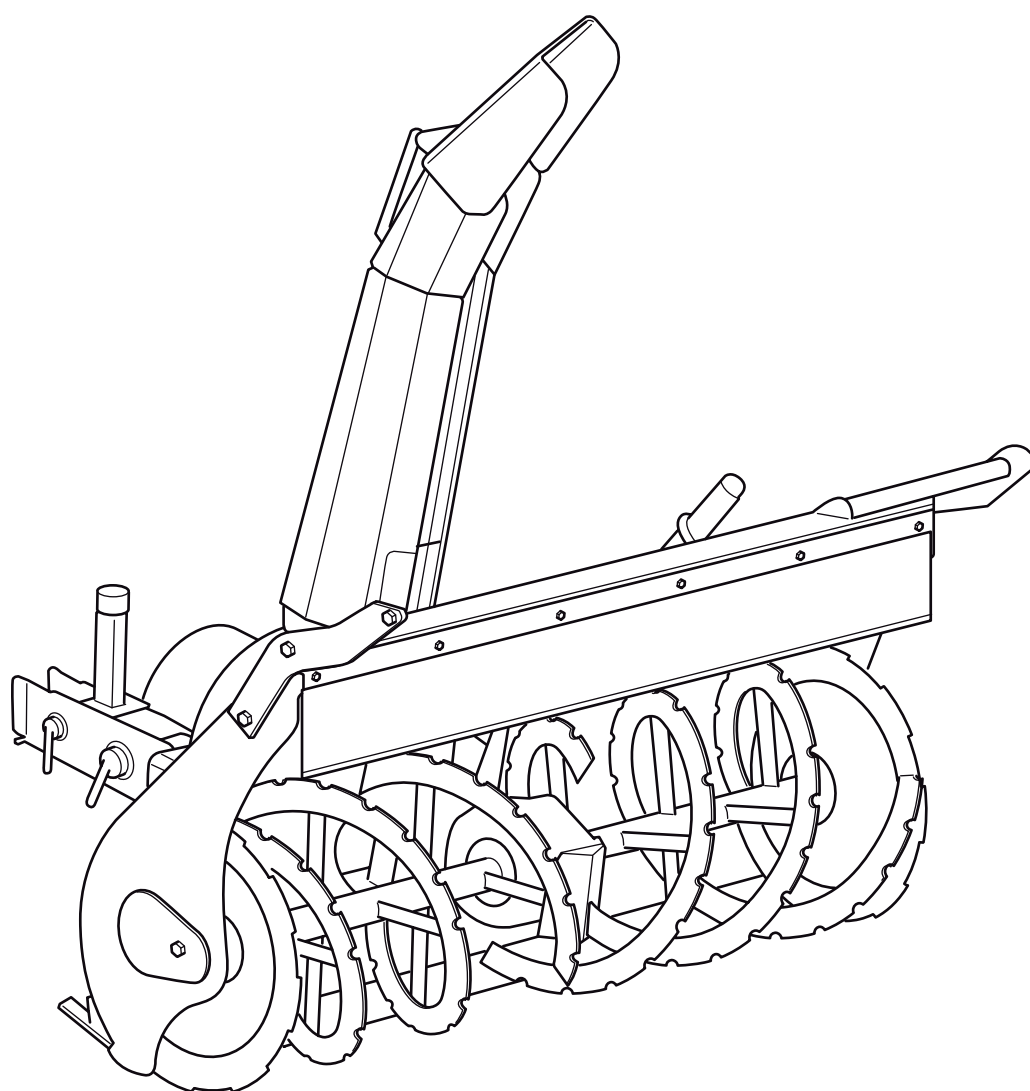


Operators manual

Snow Thrower

590 45 19-01

Read the user manual carefully before using this product



GB: EU DECLARATION OF CONFORMITY	DE: Eu-Konformitätserklärung
FR: DECLARATION DE CONFORMITE' UE	DK: EU-OVERENSSTEMMELSESERKLÆRING
SV: EU-FÖRKLARING om överensstämmelse	NL: EU-CONFORMITEITSVERKLARING
NO: SAMSVARERKLÆRING	FI: JOHDANTO

CERRUTI s.r.l.

Via Statale, 27/H – 14033 Castell'Alfero (AT) Italy
Tel. : +39 0141 296957 Fax : +39 0141 276915
E-mail : Info@cerrutimacchineagricole.it

GB: Hereby eclare that DE: Erklären hiermit, dass FR: Déclare par la présente que
DK: Erklærer hermed, at SV: förklarar härmed att NL: verklaart hierbj dat
NO: Erklærer herved at FI: Vakuuttaa ,että :

GB: SNOW THROWER	DE: SCHNEEFRÄSE	FR: SOUFLESSE A' NEIGE	DK: SNEFRAESER
SV: SNÖSLUNGA	NL: SNEEUWFREES	NO: SNØFRESER	FI: LUMILINKO:

SERIES : BS	MODEL: DX1200	SERIAL N° :	YEAR :
--------------------	----------------------	--------------------------	---------------------

GB

Has been manufactured in accordance with Council Directive 2006/42/EC on the approximation of the laws of the Member States relating to machinery with particular reference to Annex I of said Directive concerning essential health and safety requirements relating to the design and construction of machinery.

DE

In Übereinstimmung mit der Richtlinie 2006/42/EF des Rates über die Vereinheitlichung der Gesetzgebung der Mitgliedsstaaten zu Maschinen, unter besonderem Verweis auf die Ergänzung über wesentliche Sicherheits- und Gesundheitsvorschriften im Zusammenhang mit Konstruktion und Herstellung von Maschinen, produziert wurde.

FR

A été fabriqué conformément à la directive 2006/42/CE du Conseil concernant le rapprochement des législations des États membres relatives aux machines en mettant particulièrement l'accent sur l'annexe de la directive concernant les exigences essentielles en matière de sécurité et de santé en relation avec la conception, la fabrication et le fonctionnement des machines.

DK

Er fremstillet i overensstemmelse med Rådets Direktiv 2006/42/ EF- om indbyrdes tilnærmelse af edlemsstaternes lovgivning om maskiner under særlig henvisning til direktivets bilag om væsentlige sikkerheds- og sundhedskrav i forbindelse med konstruktion og fremstilling af maskiner.

SV

Har tillverkats enligt anvisningarna i Rådets Direktiv 2006/42/ EU om inbördes anpassning av medlemsstaternas lagstiftning om maskiner, med särskild hänvisning till direktivets bilaga om väsentliga säkerhets- och hälsoskyddskrav i samband med konstruktion och tillverkning av maskiner.

NL

Is geproduceerd in overeenstemming met Richtlijn 2006/42/ EG van het Europees Parlement en de Raad inzake de onderlinge aanpassing van de wetgevingen van lidstaten betreffende machines, onder specifieke verwijzing naarde bijlage bij de richtlijn over veiligheids- en gezondheidseisen in verband met de constructie en de productie van machines.

NO

Er fremstilt i samsvar med Rådets Direktiv 2006/42/EF- om innbyrdestilnærming av medlemsstatenes lovgivning for maskiner med spesiell henvisning til direktivets vedlegg om vesentlige sikkerhets- og helsekrav i forbindelse med konstruksjon og fremstilling av maskiner.

FI

On valmistettu koneita koskevan jäsenvaltioiden lainsäädännön lähentämisestä annetun neuvoston direktiivin 2006/42/EY mukaisesti ja erityisesti koneiden rakentamiseen ja valmistamiseen liittyvien direktiivin liitteen olennaisten terveyst- ja turvallisuusvaatimusten mukaisesti.

Lem: 20/03/217

Cerruti Roberto (Technical manager)

**GB:WARNING SYMBOLS DE:WARNSYMBOLER FR:SYMBOLES D'AVERTISSEMENT
DK:ADVARSELSSYMBOLER SV:VARNINGSSYMBOLER NL:WAARSCHUWINGSSYMBOLEN
NO:FARESYMBOLER FI:VAROITUSSYMBOLIT**



GB

Stop the engine and remove the ignition key before touching the machine.

DE

Motor abstellen und Zündschlüssel abziehen, bevor Sie an der Maschine hantieren.

FR

Arrêtez le moteur et retirez la clé de contact avant de toucher à la machine.

DK

Stop motoren og fjern tændingsnøglen før De rører ved maskinen.

SE

Stanna motor och tag ur startnyckeln innan du börjar arbeta på maskinen.

NL

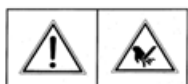
Zet de motor uit en haal de sleutel uit het contactslot voordat u de machine aanraakt.

NO

Stopp motoren og fjern tenningsnøkkelen før du rører maskinen.

FI

Sammuta moottori ja irrota virta-avain ennen koneeseen koskemista.



GB

Risk of injury when attaching the implement to the Rider.

DE

Gefahr des Einklemmens beim Montieren der Maschine.

FR

Attention aux risques de coincement lors de l'assemblage.

DK

Risiko for klemning ved sammenkobling.

SE

Klämrisk vid tillkoppling av maskinen.

NL

Klemgevaar tijdens het aankoppelen.

NO

Risiko for å komme i klem ved tilkopling

FI

Puristumisvaara kytkettäessä.



GB

Read the operating manual carefully.

DE

Gebrauchsanleitung sorgfältig lesen.

FR

Lisez avec soin le manuel de l'utilisateur

DK

Læs brugermanualen omhyggeligt.

SE

Läs instruktionsboken noggrant.

NL

Lees de gebruikershandleiding zorgvuldig door.

NO

Les instruksjonsboken omhyggelig.

FI

Lue käyttöohje huolellisesti.

GB:SAFETY
SV:SÄKERHET

DE:SIKERHEIT
NL:VEILIGHEID

FR:SÉCURITÉ
NO:SIKKERHET

DK:SIKKERHED
FI:TURVALLISUUS



GB

Rotating shafts.

DE

Rotierende Wellen.

FR

Axes rotatifs.

DK

Roterende aksler.

SE

Roterande axlar.

NL

Roterende assen.

NO

Roterende akslinger.

FI

Pyöriviä akseleita

SE

Roterande vals

NL

Roterende rol

NO

Roterende valse

FI

Pyörivät valss



GB

Throwing objects. Keep a safe distance.

DE

Projektionsobjekte . Halten Sie einen Sicherheitsabstand.

FR

Objets de projection. Gardez une distance de sécurité.

DK

Projektion objekter. Hold en sikker afstand.

SE

Projektions objekt. Hålla ett säkert avstånd.

NL

Projectie objecten. Houd een veilige afstand.

NO

Projeksjon objekter. Hold avstand.

FI

Projektio esineitä. Säilytä turvaetäisyys.



GB

Rotating roller

DE

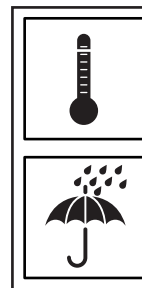
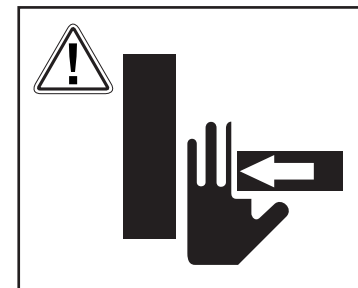
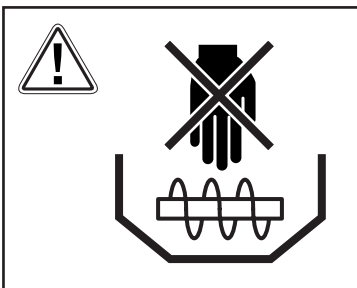
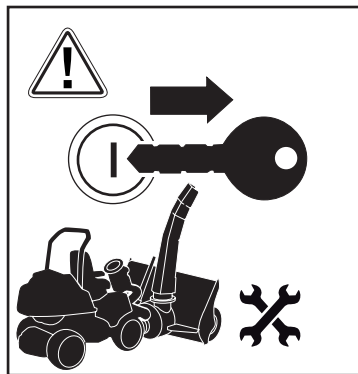
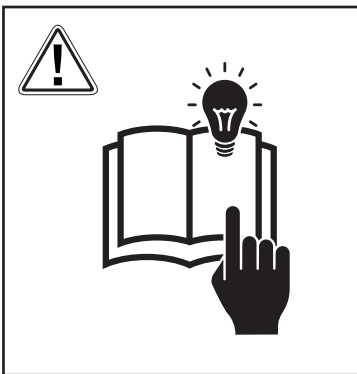
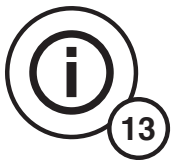
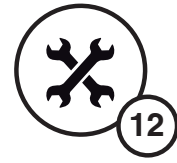
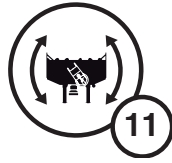
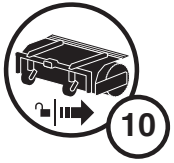
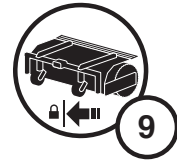
Rotierenden Rolle

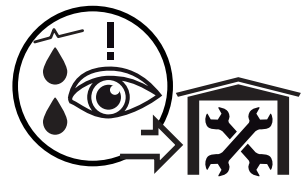
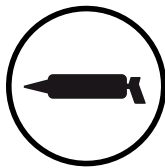
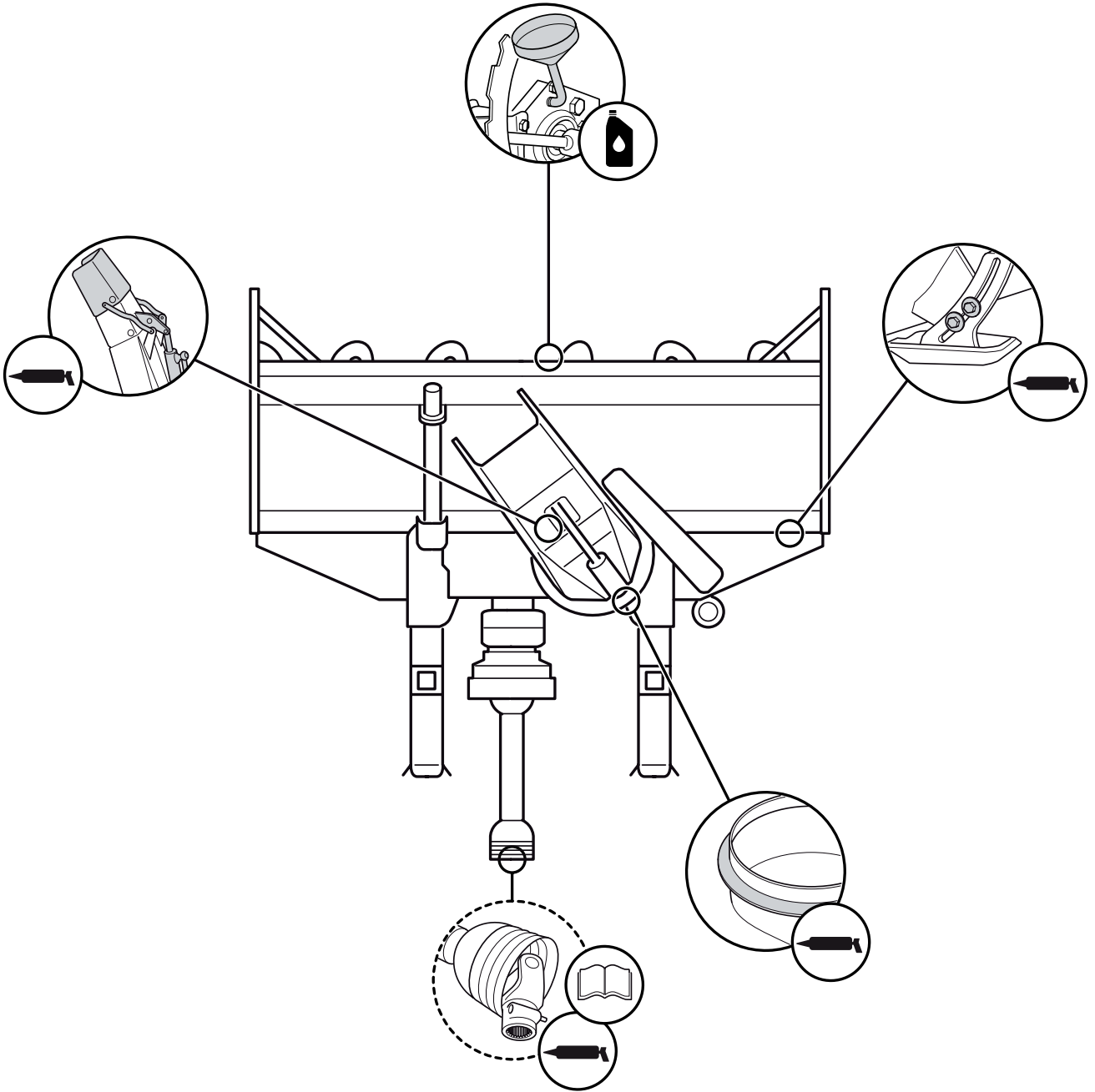
FR

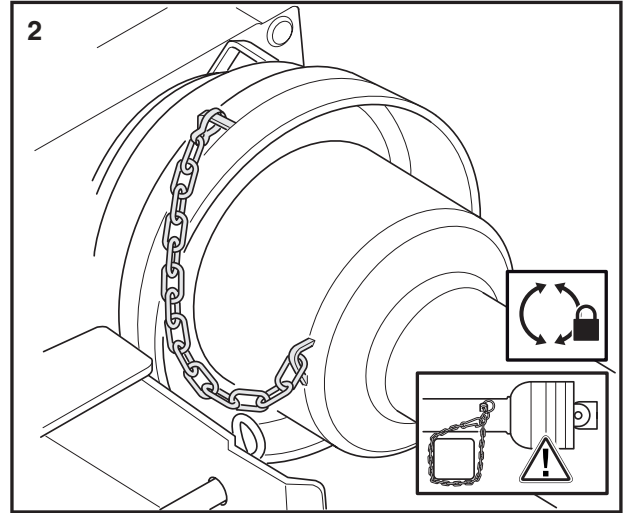
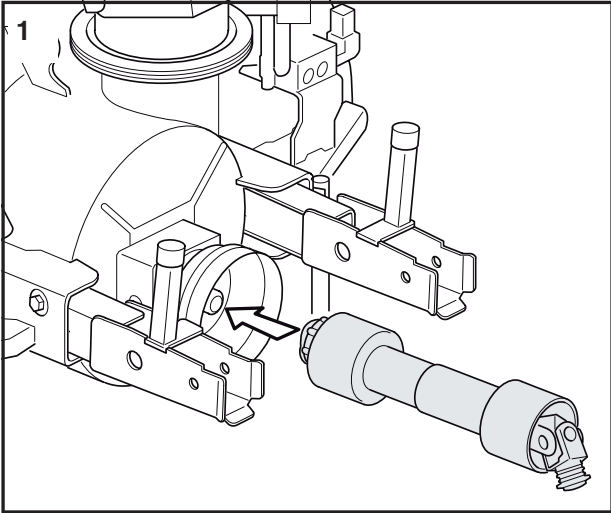
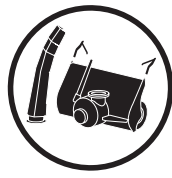
Cylindres rotatifs

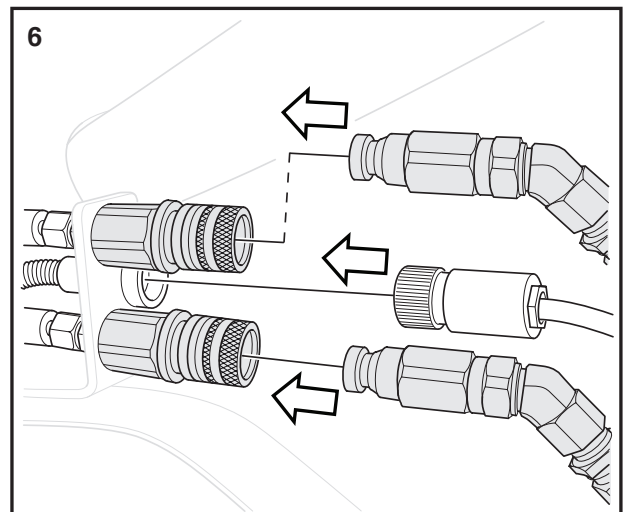
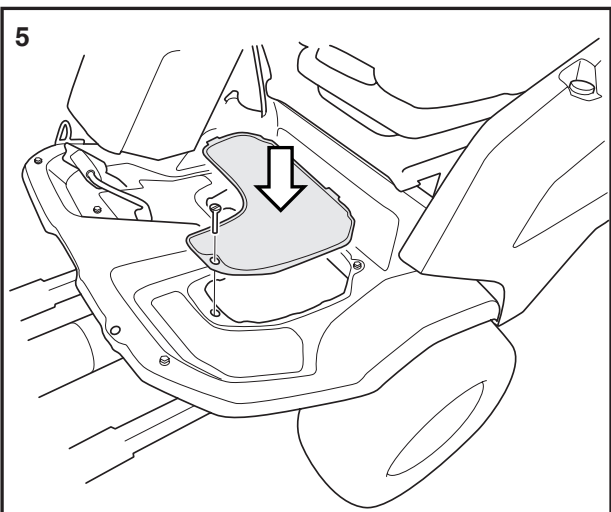
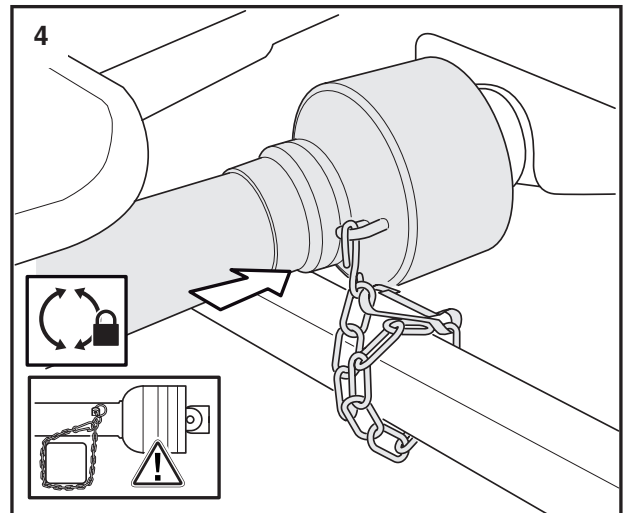
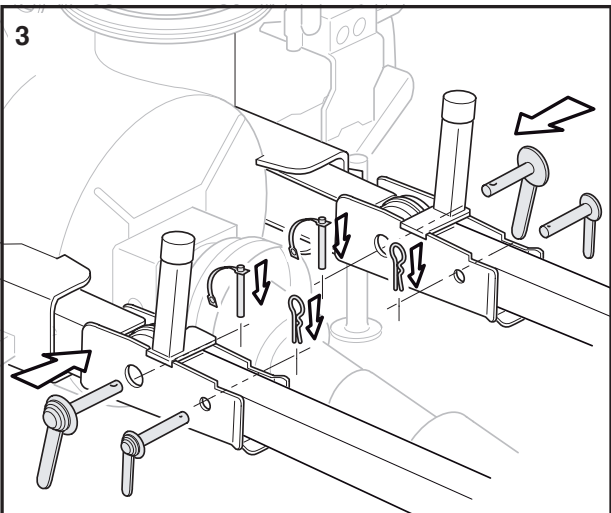
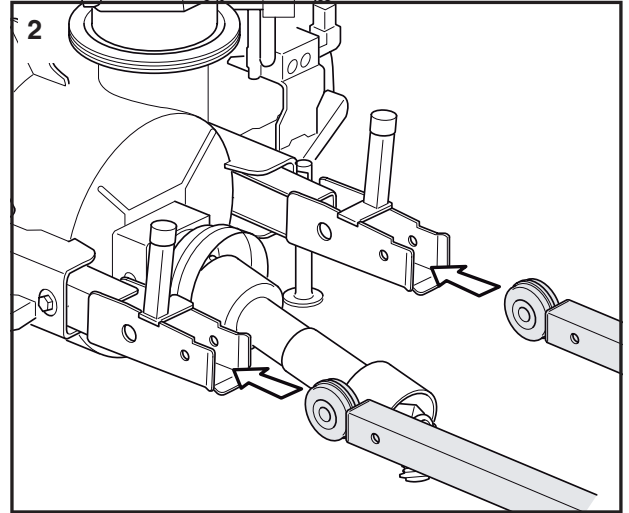
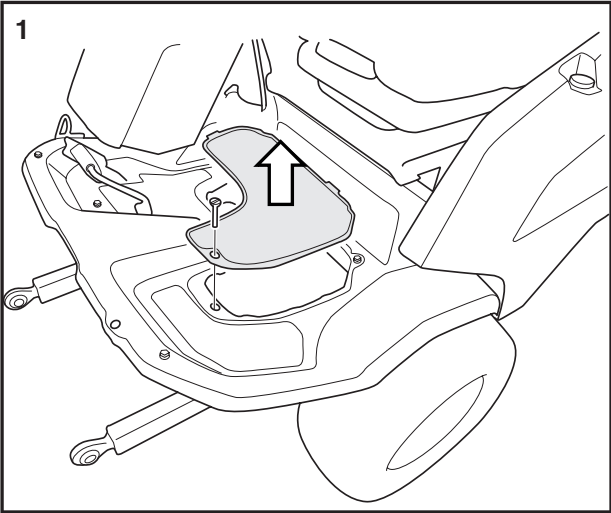
DK

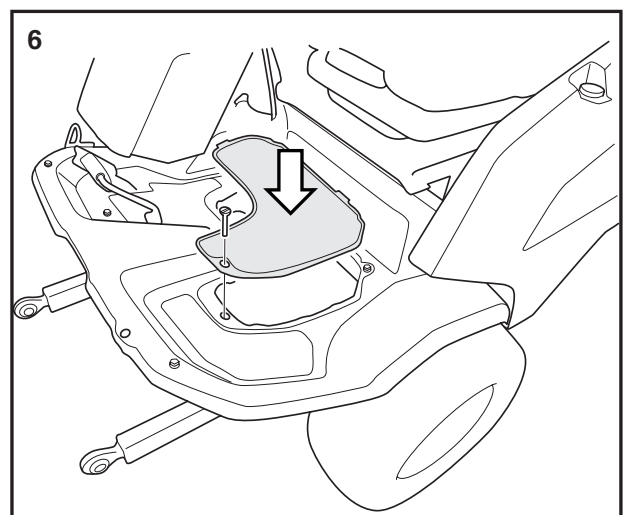
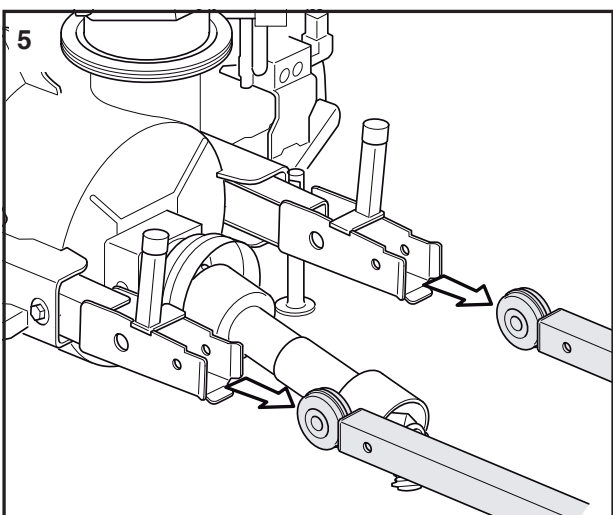
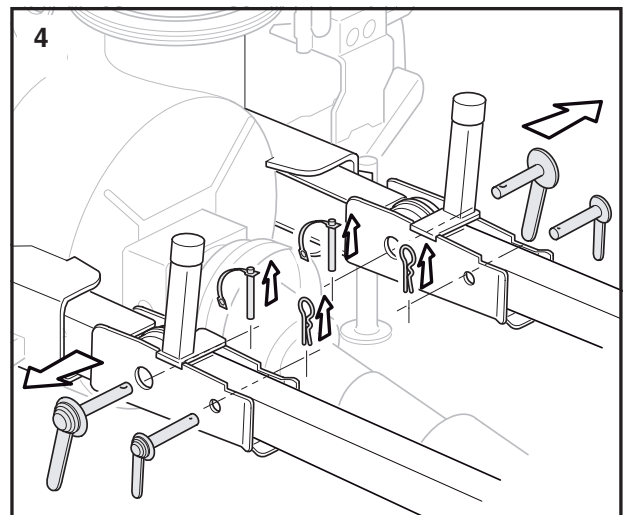
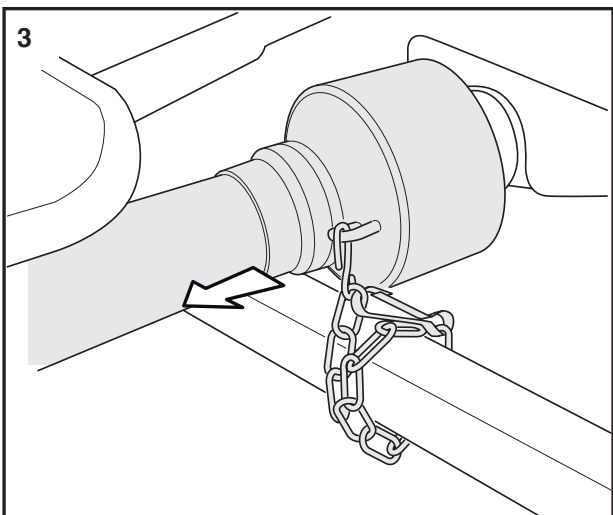
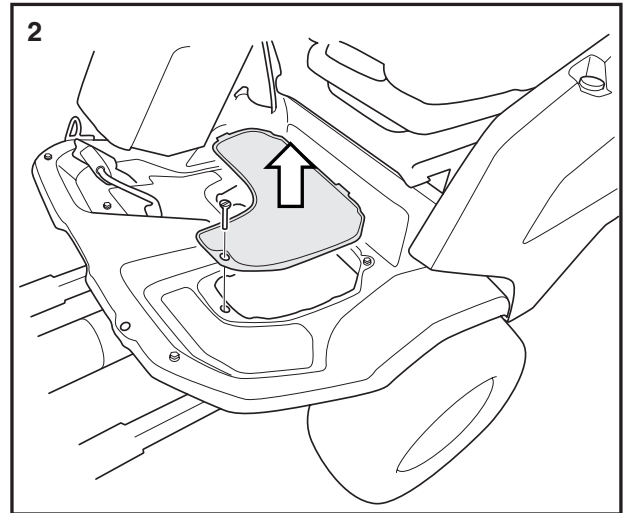
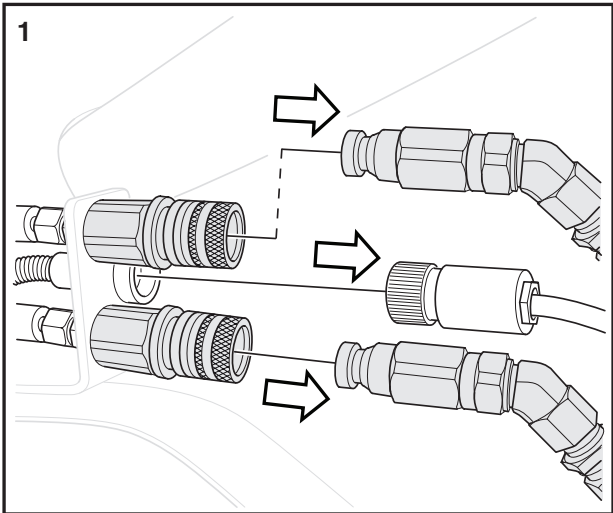
Roterende valse





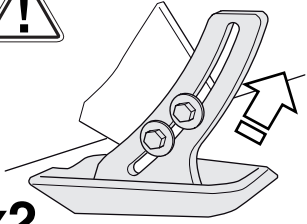




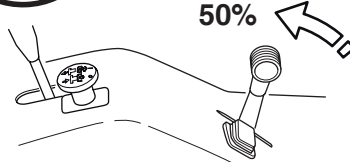
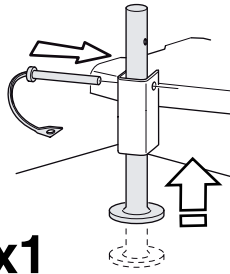




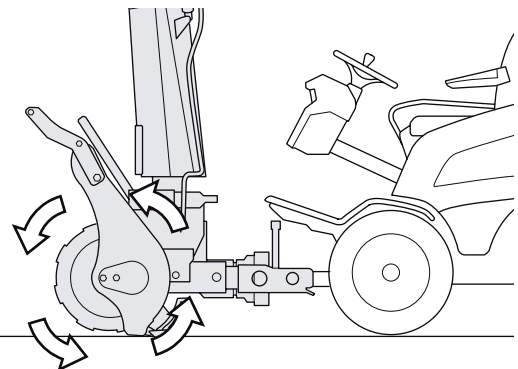
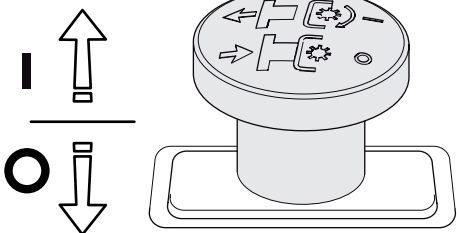
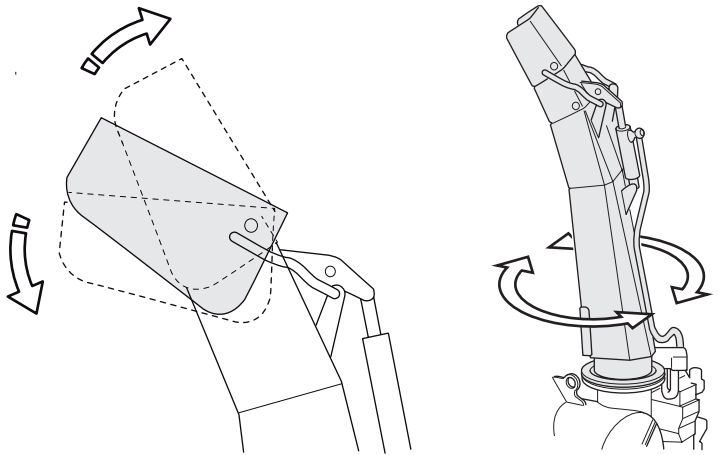
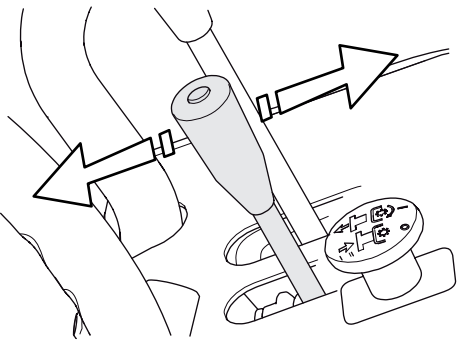
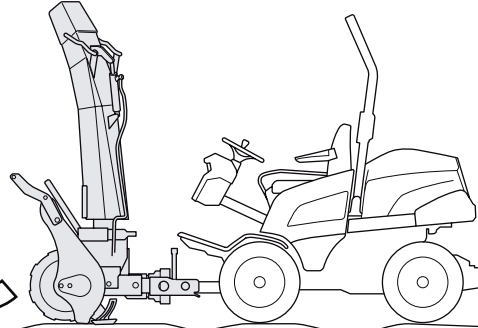
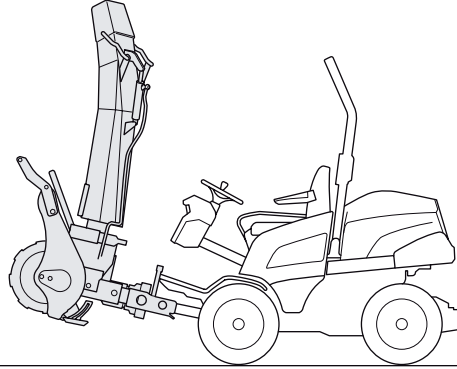
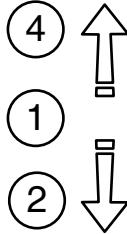
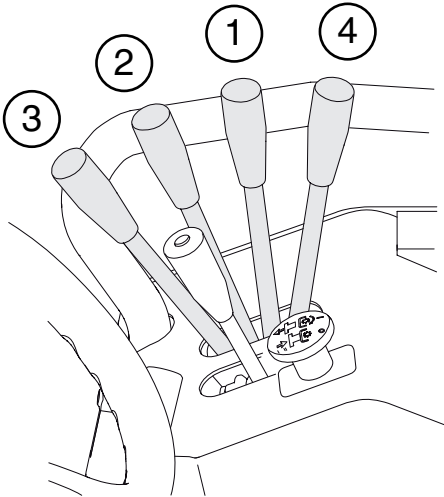
x2

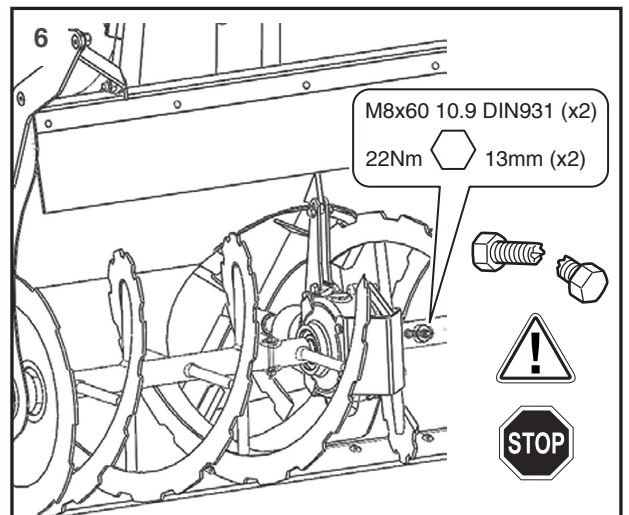
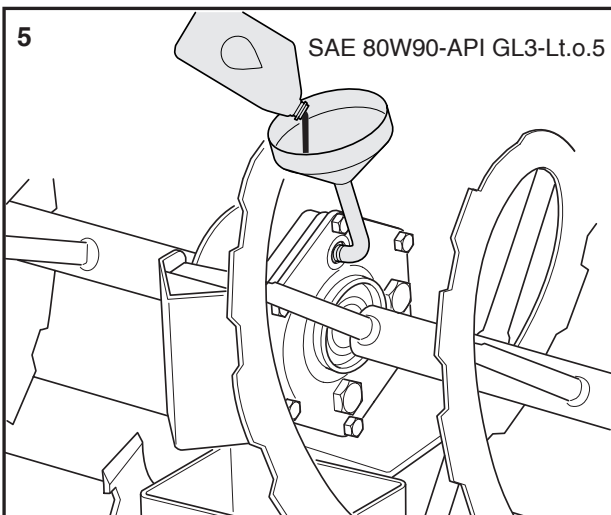
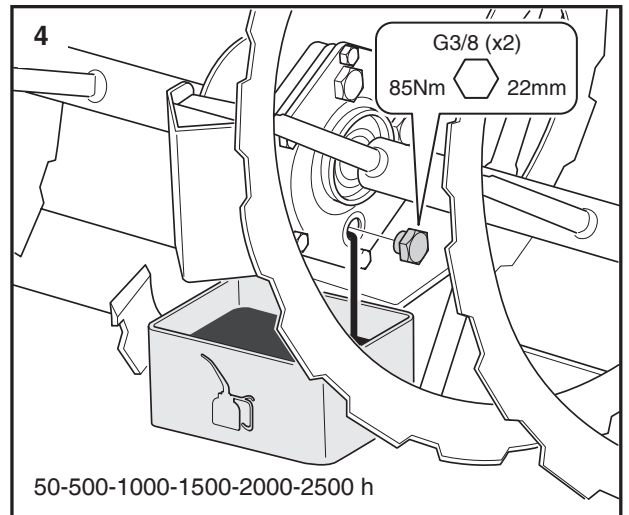
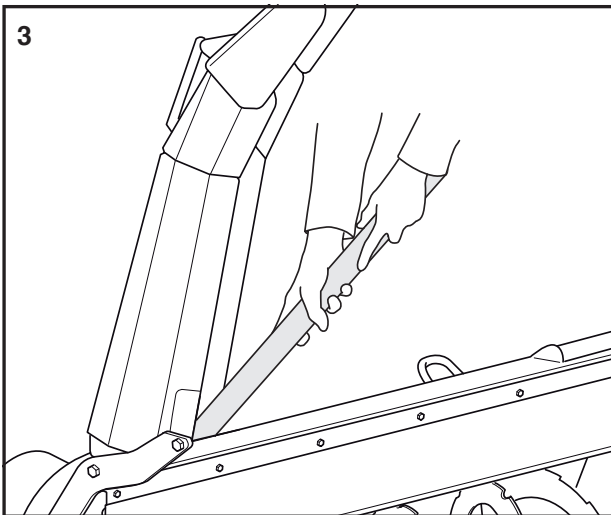
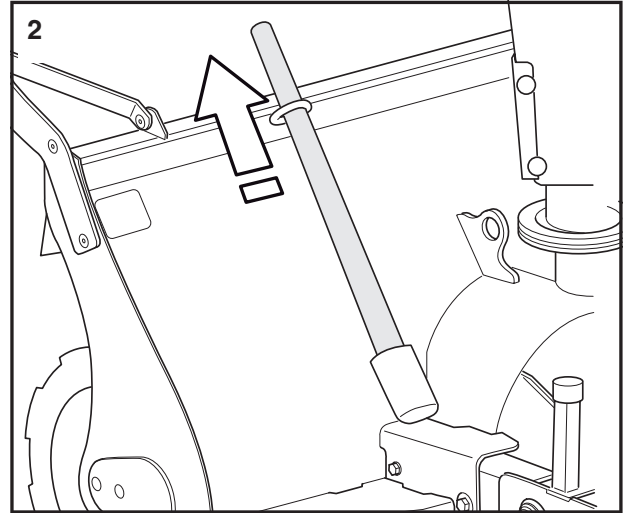
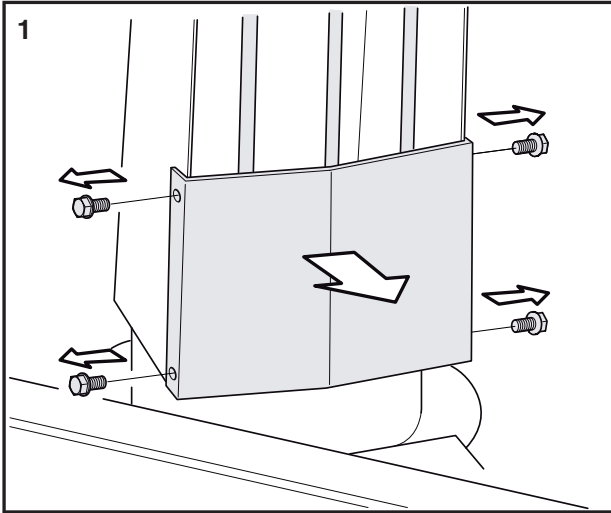
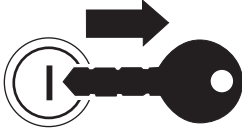


x1



50%








175 kg

