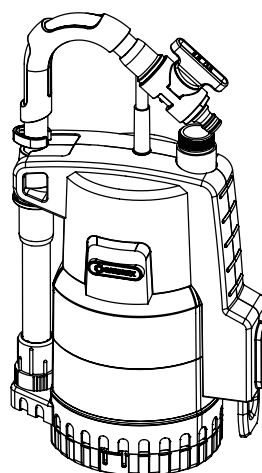


4000/2 Art. 1740



4000/2 automatic Art. 1742

DE Betriebsanleitung

Regenfasspumpe

EN Operator's manual

Rain Water Tank Pump

FR Mode d'emploi

Pompe pour collecteur d'eau de pluie

NL Gebruiksaanwijzing

Regentonpomp

SV Bruksanvisning

Pump för Regnvattentunna

DA Brugsanvisning

Regnvandspumpe

FI Käyttöohje

Sadevesipumppu

NO Bruksanvisning

Regnvannstankpumpe

IT Istruzioni per l'uso

Pompa per cisterna

ES Instrucciones de empleo

Bomba para depósitos aguas pluviales

PT Manual de instruções

Bomba para depósito de água de chuva

PL Instrukcja obsługi

Pompa do deszczówki

HU Használati utasítás

Hordóürítő szivattyú

CS Návod k obsluze

Čerpadlo do sudu

SK Návod na obsluhu

Čerpadlo do suda

EL Οδηγίες χρήσης

Αντλία συλλεκτών βρόχινου νερού

RU Инструкция по эксплуатации

Насос для резервуаров с дождевой водой

SL Navodilo za uporabo

Potopna črpalka za deževnico

HR Upute za uporabu

Pumpa za spremnike kišnice

SR/ Uputstvo za rad
BS Pumpa za rezervoare kišnice

UK Інструкція з експлуатації

Насос для резервуарів з дощовою водою

RO Instrucțiuni de utilizare

Pompă pentru rezervor apă de ploaie

TR Kullanma Kılavuzu

Yağmur Suyu Tankı Pompası

BG Инструкция за експлоатация

Помпа за дъждовна вода

SQ Manual përdorimi

Pompë fuçie për ujën e shiut

ET Kasutusjuhend

Vihmaveemahutipump

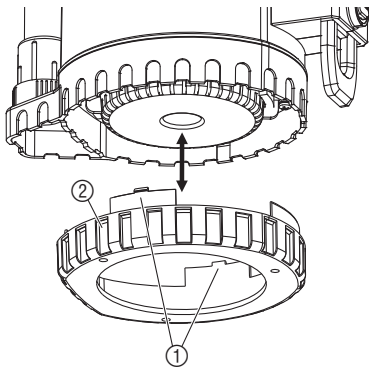
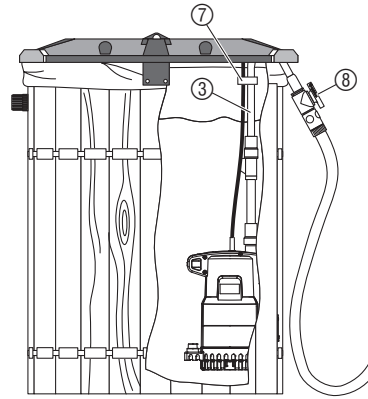
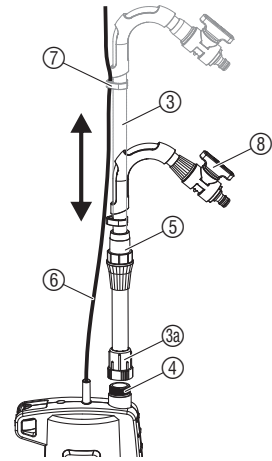
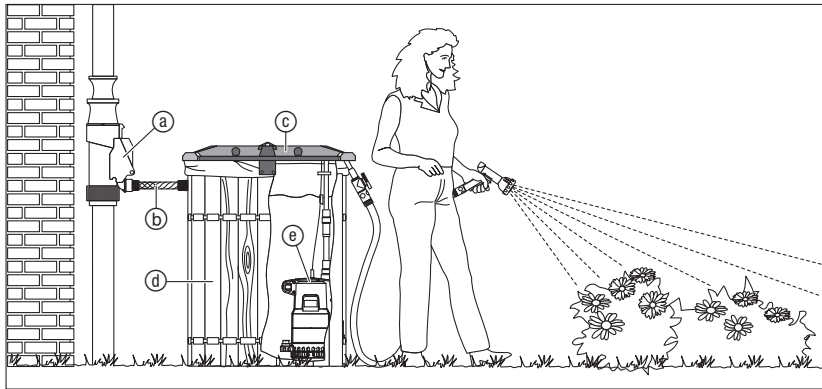
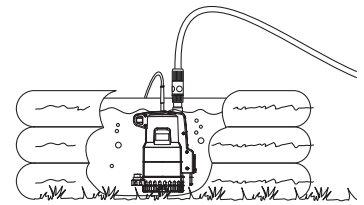
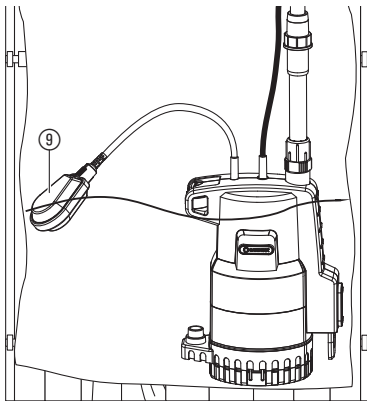
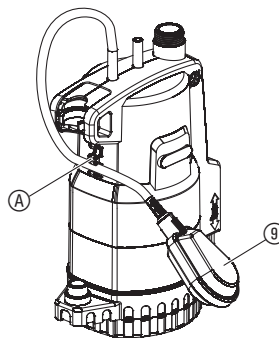
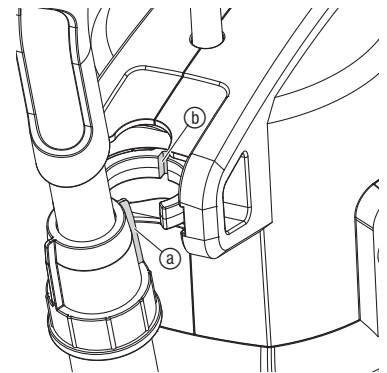
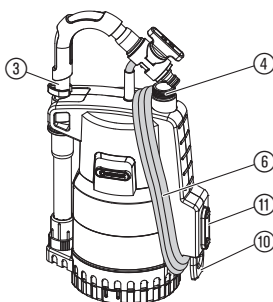
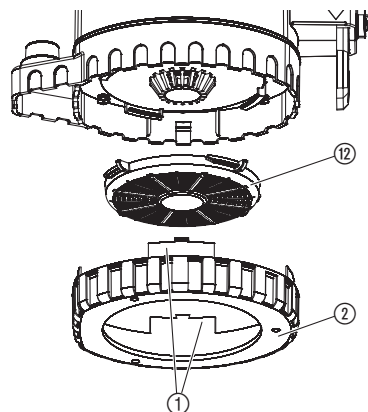
LT Eksploataavimo instrukcija

Lietaus vandens talpyklų siurblys

LV Lietošanas instrukcija

Lietus ūdens tvertnes sūkņis

<p>DE Produkthaftung Wir weisen ausdrücklich darauf hin, dass wir in Übereinstimmung mit dem Produkthaftungsgesetz nicht für Schäden haften, die durch unsere Produkte entstehen, wenn diese unsachgemäß und nicht durch einen von uns autorisierten Servicepartner repariert wurden oder wenn keine Original GARDENA Teile oder von uns zugelassene Teile verwendet wurden.</p>
<p>EN Product liability In accordance with the German Product Liability Act, we hereby expressly declare that we accept no liability for damage incurred from our products where said products have not been properly repaired by a GARDENA-approved service partner or where original GARDENA parts or parts authorised by GARDENA were not used.</p>
<p>FR Responsabilité Conformément à la loi relative à la responsabilité du fait des produits défectueux, nous déclarons expressément par la présente que nous déclinons toute responsabilité pour les dommages résultant de nos produits, si lesdits produits n'ont pas été correctement réparés par un partenaire d'entretien agréé GARDENA ou si des pièces d'origine GARDENA ou des pièces agréées GARDENA n'ont pas été utilisées.</p>
<p>NL Productaansprakelijkheid Conform de Duitse wet inzake productaansprakelijkheid verklaren wij hierbij uitdrukkelijk dat wij geen aansprakelijkheid aanvaarden voor schade ontstaan uit onze producten waarbij deze producten niet zijn gerepareerd door een GARDENA-erkende servicepartner of waarbij geen originele GARDENA-onderdelen of onderdelen die door GARDENA zijn goedgekeurd zijn gebruikt.</p>
<p>SV Produktansvar I enlighet med tyska produktansvarslagar förklarar vi härmed uttryckligen att vi inte åtar oss något ansvar för skador som orsakas av våra produkter där produkterna inte har genomgått korrekt reparation från en GARDENA-godkänd servicepartner eller där originaldelar från GARDENA eller delar godkända av GARDENA inte använts.</p>
<p>DA Produktansvar I overensstemmelse med den tyske produktansvarslov erklærer vi hermed udtrykkeligt, at vi ikke påtager os noget ansvar for skader på vores produkter, hvis de pågældende produkter ikke er blevet repareret korrekt af en GARDENA-godkendt servicepartner, eller hvor der ikke er brugt originale GARDENA-reservedele eller godkendte reservedele fra GARDENA.</p>
<p>FI Tuotevastuu Saksan tuotevastuulain mukaisesti emme ole vastuussa laitteiden vaurioista, jos korjauksia ei ole tehnyt GARDENA:n hyväksymä huoltoliike tai jos niiden synnä on muiden kuin alkuperäisten GARDENA-varaosien tai GARDENA:n hyväksymien varaosien käyttö.</p>
<p>IT Responsabilità del prodotto In conformità con la Legge tedesca sulla responsabilità del prodotto, con la presente dichiariamo espressamente che decliniamo qualsiasi responsabilità per danni causati dai nostri prodotti qualora non siano stati correttamente riparati presso un partner di assistenza approvato GARDENA o laddove non siano stati utilizzati ricambi originali o autorizzati GARDENA.</p>
<p>ES Responsabilidad sobre el producto De acuerdo con la Ley de responsabilidad sobre productos alemana, por la presente declaramos expresamente que no aceptamos ningún tipo de responsabilidad por los daños ocasionados por nuestros productos si dichos productos no han sido reparados por un socio de mantenimiento aprobado por GARDENA o si no se han utilizado piezas originales GARDENA o piezas autorizadas por GARDENA.</p>
<p>PT Responsabilidade pelo produto De acordo com a lei alemã de responsabilidade pelo produto, declaramos que não nos responsabilizamos por danos causados pelos nossos produtos, caso os tais produtos não tenham sido devidamente reparados por um parceiro de assistência GARDENA aprovado ou se não tiverem sido utilizadas peças GARDENA originais ou peças autorizadas pela GARDENA.</p>
<p>PL Odpowiedzialność za produkt Zgodnie z niemiecką ustawą o odpowiedzialności za produkt, niniejszym wyraźnie oświadczamy, że nie ponosimy żadnej odpowiedzialności za szkody poniesione na skutek użytkowania naszych produktów, w przypadku gdy naprawa tych produktów nie była odpowiednio przeprowadzana przez zatwierdzonego przez firmę GARDENA partnera serwisowego lub nie stosowano oryginalnych części GARDENA albo części autoryzowanych przez tę firmę.</p>
<p>HU Termékszavatosság A németországi termékszavatossági törvénnyel összhangban ezennel nyomatékosan kijelentjük, hogy nem vállalunk felelősséget a termékeinkben keletkezett olyan károkért, amelyek valamely GARDENA által jóváhagyott szervizpartner által nem megfelelően végzett javításból adódtak, vagy amely során nem eredeti GARDENA alkatrészeket vagy a GARDENA által jóváhagyott alkatrészeket használtak fel.</p>
<p>CS Odpovědnost za výrobek V souladu s německým zákonem o odpovědnosti za výrobek tímto výslovně prohlašujeme, že nepřijímáme žádnou odpovědnost za poškození vzniklá na našich výrobcích, kdy zmíněné výrobky nebyly řádně opraveny schváleným servisním partnerem GARDENA nebo kdy nebyly použity originální náhradní díly GARDENA nebo náhradní díly autorizované společností GARDENA.</p>
<p>SK Zodpovednosť za produkt V súlade s nemeckými právnymi predpismi upravujúcimi zodpovednosť za výrobok týmto výslovné prehlasujeme, že nenesieme žiadnu zodpovednosť za škody spôsobené našimi výrobkami, v prípade ktorých neboli nutné opravy vykonané servisným partnerom schváleným spoločnosťou GARDENA alebo neboli použité diely spoločnosti GARDENA alebo diely schválené spoločnosťou GARDENA.</p>
<p>EL Ευθύνη προϊόντος Σύμφωνα με τον γερμανικό νόμο περί Ευθύνης για τα Προϊόντα, με το παρόν δηλώνουμε ρητώς ότι δεν αποδεχόμαστε καμία ευθύνη για τυχόν ζημιές που προκύπτουν από τα προϊόντα μας εάν αυτά δεν έχουν επισκευαστεί σωστά από κάποιον συγκεκριμένο συνεργάτη επισκευών της GARDENA ή εάν δεν έχουν χρησιμοποιηθεί αυθεντικά εξαρτήματα GARDENA ή εξαρτήματα συγκεκριμένα από την GARDENA.</p>
<p>SL Odgovornost proizvajalca V skladu z nemškimi zakoni o odgovornosti za izdelke, izrecno izjavljajo, da ne sprejemamo nobene odgovornosti za škodo, ki jo povzročijo naši izdelki, če teh niso ustrezno popravili GARDENINI odobreni servisni partnerji ali pri tem niso bili uporabljeni originalni GARDENINI nadomestni deli ali GARDENINIMI homologiranimi nadomestnimi deli.</p>
<p>HR Pouzdanost proizvoda Sukladno njemačkom zakonu o pouzdanosti proizvoda, ovime izričito izjavljujemo kako ne prihvaćamo nikakvu odgovornost za oštećenja na našim proizvodima nastala uslijed neispravnog popravka od strane servisnog partnera kojeg odobrava GARDENA ili uslijed nekorištenja originalnih GARDENA dijelova ili dijelova koje odobrava GARDENA.</p>
<p>RO Răspunderea pentru produs În conformitate cu Legea germană privind răspunderea pentru produs, declarăm în mod expres prin prezentul document că nu acceptăm nicio răspundere pentru defecțiunile suferite de produsele noastre atunci când acestea nu au fost reparate în mod corect de un atelier de service partener, aprobat de GARDENA, sau când nu au fost utilizate piese GARDENA originale sau piese autorizate de GARDENA.</p>
<p>BG Отговорност за вреди, причинени от стоки Съгласно германския Закон за отговорността за вреди, причинени от стоки, с настоящото изрично декларираме, че не носим отговорност за щети, причинени от нашите продукти, ако те не са били правилно ремонтирани от одобрен от GARDENA сервиз или ако не са използвани оригинални части на GARDENA или части, одобрени от GARDENA.</p>
<p>ET Tootevastutus Vastavalt Saksamaa tootevastutusseadusele deklareerime käesolevaga selgesõnaliselt, et me ei kanna mingisugust vastutust meie toodetest tingitud kahjude eest, kui need tooted ei ole korrektselt parandatud GARDENA heakskiidetud hoolduspartneri poolt või kui parandamisel ei ole kasutatud GARDENA originaalosi või GARDENA volitatud osi.</p>
<p>LT Gaminio patikimumas Mes aiškiai pareiškiame, kad, atsižvelgiant į Vokietijos gaminių patikimumo įstatymą, nepriisiame atsakomybės dėl bet kokios žalos, patirtos dėl mūsų gaminių, jeigu jie buvo netinkamai taisomi arba jų dalys buvo pakeistos neoriginaliomis GARDENA dalimis ar nepatvirtintomis dalimis, arba jeigu remonto darbai buvo atliekami ne GARDENA techninės priežiūros centro specialistų.</p>
<p>LV Atbildība par produkcijas kvalitāti Saskaņā ar Vācijas likumu par atbildību par produkcijas kvalitāti ar šo mēs paziņojam, ka neuzņemamies atbildību par bojājumiem, kas radušies, lietojot mūsu izstrādājumus, kuru remontu nav veicis uzņēmuma GARDENA apstiprināts apkopes partneris vai kuru remontam netika izmantotas oriģinālās GARDENA detaļas vai detaļas, kuru lietošanu apstiprinājis uzņēmums GARDENA.</p>

A1**I1****I2****I3****I4****I5****I6****S1****S2****M1**

Originalbetriebsanleitung.



Dieses Produkt kann von Kindern ab 8 Jahren und darüber sowie von Personen mit verringerten physischen, sensorischen oder mentalen Fähigkeiten oder Mangel an Erfahrung und Wissen benutzt werden, wenn sie beaufsichtigt oder bezüglich des sicheren Gebrauchs des Produkts unterwiesen wurden und die daraus resultierenden Gefahren verstehen. Kinder dürfen nicht mit dem Produkt spielen. Reinigung und Benutzer-Wartung dürfen nicht von Kindern ohne Beaufsichtigung durchgeführt werden. Wir empfehlen eine Benutzung des Produkts erst für Jugendliche ab 16 Jahren. Das Produkt nie verwenden, wenn Sie müde oder krank sind oder unter dem Einfluss von Alkohol, Drogen oder Arzneimitteln stehen.

Bestimmungsgemäße Verwendung:

Die GARDENA Regenfasspumpe ist insbesondere für die Entnahme von Regenwasser aus Regensammlern z. B. dem GARDENA Regensammler und zur Bewässerung mit einem Regner bestimmt.

Die Pumpe ist voll überflutbar (wasserdicht gekapselt) und wird in das Wasser eingetaucht (max. Eintauchtiefe 7 m).

ACHTUNG! Nicht gefördert werden dürfen Salzwasser, Schmutzwasser, ätzende, leicht brennbare oder explosive Stoffe (z. B. Benzin, Petroleum, Nitroverdünnung), Öle, Heizöl und Lebensmittel. Die Wassertemperatur darf 35 °C nicht überschreiten.

1. SICHERHEIT

WICHTIG!

Lesen Sie die Gebrauchsanweisung sorgfältig und bewahren Sie diese zum Nachlesen auf.

Elektrische Sicherheit

Die Pumpe muss über eine Fehlerstrom-Schutzeinrichtung (RCD) mit einem Bemessungsfehlerstrom von nicht mehr als 30 mA versorgt werden und darf nicht in begehbaren Behältern betrieben werden.

→ Bitte fragen Sie einen Elektrofachmann.

Netzanschlussleitungen dürfen keinen geringeren Querschnitt haben als Gummischlauchleitungen mit Kurzzeichen H05RN-F. Die Leitungslänge muss 10 m betragen.

Verwenden Sie nur nach HD 516 zulässige Verlängerungsleitungen.



GEFAHR! Stromschlag!

Durch einen abgeschnittenen Netzstecker kann über das Netzkabel Feuchtigkeit in den elektrischen Bereich eindringen und einen Kurzschluss verursachen.

→ Netzstecker auf **keinen** Fall abschneiden (z. B. zur Wanddurchführung).

→ Ziehen Sie den Stecker nicht am Kabel, sondern am Steckergehäuse aus der Steckdose.

→ Wenn die Netzanschlussleitung dieses Gerätes beschädigt wird, muss sie durch den Hersteller oder seinen Kundendienst oder eine ähnlich qualifizierte Person ersetzt werden, um Gefährdungen zu vermeiden.

Netzstecker und Kupplungen müssen spritzwassergeschützt sein.

Stellen Sie sicher, dass die elektrischen Steckverbindungen im überflutungssicheren Bereich angebracht sind.

Netzstecker und Netzanschlussleitung vor Hitze, Öl und scharfen Kanten schützen.

Netzspannung beachten. Angaben auf dem Typschild müssen mit den Daten des Stromnetzes übereinstimmen.

Bei Aufenthalt im Schwimmbaden muss der Netzstecker der Pumpe unbedingt gezogen sein.

Die Netzanschlussleitung darf nicht zum Befestigen oder Transportieren der Pumpe verwendet werden. Das Eintauchen oder Hochziehen der Pumpe ist über das Teleskoprohr vorzunehmen. Alternativ hierzu kann zum Eintauchen, Hochziehen und Sichern der Regenfasspumpe ein Seil am Teleskoprohr befestigt werden.

Sichtprüfung

Prüfen Sie regelmäßig die Anschlussleitung.

Vor der Benutzung die Pumpe (insbesondere Netzanschlussleitung und Netzstecker) stets einer Sichtprüfung unterziehen.

Eine beschädigte Pumpe darf nicht benutzt werden. Die Pumpe im Schadensfall unbedingt vom GARDENA Service überprüfen lassen.

Sicherheitshinweise

Beachten Sie den Mindestwasserstand gemäß der Pumpenkenndaten.

Nur Art. 1740: Pumpe nicht länger als 10 Minuten gegen geschlossene Druckseite laufen lassen.

Die Förderflüssigkeit kann durch austretende Schmiermittel verunreinigt werden.

Thermischer Schutzschalter

Bei Überlastung wird die Pumpe durch den eingebauten thermischen Motorschutz ausgeschaltet. Der Motor läuft nach Abkühlung selbst wieder an (siehe 6. FEHLERBEHEBUNG).

Automatische Entlüftung

Die Regenfasspumpe ist mit einer Entlüftungsbohrung ausgestattet. Diese Entlüftungsbohrung hat die Funktion, ein eventuell vorhandenes Luftpolster in der Pumpe zu beseitigen. Beim Absinken des Wasserstandes unterhalb des Gewindeanschlusses tritt etwas Wasser aus dem Spalt zwischen dem Gewindeanschluss und dem Gehäuse; beim weiteren Absinken des Wasserstandes tritt zusätzlich Wasser am unteren Gehäusebereich aus. Dies ist kein Defekt der Pumpe, sondern dient der automatischen Entlüftung.

GEFAHR! Dieses Produkt erzeugt beim Betrieb ein elektromagnetisches Feld. Dieses Feld kann sich unter bestimmten Bedingungen auf die Funktionsweise aktiver oder passiver medizinischer Implantate auswirken. Um die Gefahr von Situationen, die zu schweren oder tödlichen Verletzungen führen können, auszuschließen, sollten Personen mit einem medizinischen Implantat vor dem Gebrauch dieses Produkts ihren Arzt und den Hersteller des Implantats konsultieren.

GEFAHR! Kleinere Teile können leicht verschluckt werden. Durch den Polybeutel besteht Erstickungsgefahr für Kleinkinder. Halten Sie Kleinkinder während der Montage fern.

2. MONTAGE

Standfuß montieren/demontieren [Abb. A1]:

Wenn die Pumpe zum Leerpumpen eines flachen Behälters eingesetzt werden soll und somit auf den Boden gestellt wird, kann der Standfuß montiert werden, damit die Pumpe weniger Schmutz ansaugt. Der Standfuß liegt der Verpackung bei.

Standfuß montieren:

→ Standfuß ② von unten auf die Pumpe aufsetzen bis die beiden Verriegelungen ① einrasten.

Standfuß demontieren:

→ Die beiden Verriegelungen ① eindrücken und den Standfuß ② von der Pumpe abziehen.

3. INBETRIEBNAHME

Das Teleskoprohr ③ ist in der Transportstellung seitlich auf die Pumpe gesteckt. Das Teleskoprohr ist mit einem GARDENA Regulierventil ausgestattet. Zum Anschluss eines Gartenschlauches empfehlen wir die Verwendung eines GARDENA Schlauchverbinders: **Art. 18215** für 13 mm (1/2") und 16 mm (5/8") bzw. **Art. 18216** für 19 mm (3/4"). Bei der Anwendung von 19-mm-(3/4")-Schlauchleitungen ist die Ausbringung am Größten.

Wasser aus Behälter pumpen [Abb. 11/12]:

Die Länge des Teleskoprohrs ③ sollte so eingestellt werden, dass die Pumpe den Boden des Behälters nicht berührt. Dadurch wird Schmutz im Behälter von der Pumpe ferngehalten.

- Teleskoprohr ③ seitlich von der Pumpe abziehen und auf den Pumpenanschluss ④ aufschrauben. Dabei darauf achten, dass die Flachdichtung im Anschlussgewinde ③ des Teleskoprohrs ③ sitzt.
- Klemmhülse ⑤ des Teleskoprohrs ③ lösen.
- Teleskoprohr ③ auf die Höhe des Behälters einstellen.
Das Teleskoprohr ist zwischen 73 – 91 cm einstellbar.
- Klemmhülse ⑤ wieder festdrehen.
- Netzkabel ⑥ mit dem Kabelclip ⑦ am Teleskoprohr ③ befestigen.
- Pumpe mit Teleskoprohr ③ in den Behälter einhängen.
- Netzstecker einstecken.
Achtung! Die Pumpe läuft sofort an.

Das Absperrventil ⑥ erfüllt bei in Betrieb genommener Pumpe die Funktion eines Wasserhahns. Bei einem offenen System (Micro-Drip-System, Regner) darf der Schlauch nicht tiefer als der Behälter verlegt werden, da sonst das Wasser auch bei ausgeschalteter Pumpe durch die Pumpe aus dem Behälter fließt.

Komplettlösung [Abb. I3]:

- Ⓐ GARDENA Regensammelfilter **Art. 3820/3821**
- Ⓑ GARDENA Anschluss- und Verbindungs-Set **Art. 3815**
- Ⓒ GARDENA Abdeckung für Regensammler **Art. 3801/3805**
- Ⓓ GARDENA Regensammler **Art. 3800/3804**
- Ⓔ GARDENA Regenfasspumpe **Art. 1740/1742**

Anwendung in flachen Behältern [Abb. I4]:

Wird die Regenfasspumpe in flachen Behältern, z. B. zum Entleeren eines Planschbeckens, eingesetzt, kann das Teleskoprohr demontiert und durch die GARDENA Hahnverbinder 33,3 mm (G 1) – **Art. 18202** – ersetzt werden. Der Schlauchanschluss 13 mm (1/2"), 16 mm (5/8") oder 19 mm (3/4") erfolgt über die Original GARDENA System bzw. GARDENA Profi System Schlauchstücke.

Anwendung in tiefen Behältern:

Bei tieferen Behältern (bis max. 7 m), kann die Pumpe nicht mehr am Teleskoprohr eingehängt werden. Dann muss die Pumpe über ein Seil, das am Teleskoprohr befestigt wurde, in den Behälter eingetaucht werden.

Betrieb einer Micro-Drip-System Anlage:

Der Betrieb einer Micro-Drip-System Anlage ist möglich. Dabei reduzieren sich die im Beilageblatt des Basisgerätes 2000 angegebenen maximalen Werte. Bei **Art. 1742** müssen mindestens 90 l/h entnommen werden, da sonst die Leckage-Sicherung anspricht.

4000/2 (Art. 1740):**Trockenlaufsicherung [Abb. I5/I6]:**

Damit die Pumpe beim Ausbleiben der Förderflüssigkeit automatisch abschaltet, muss sich der Schwimmerschalter ⑨ frei auf der Wasseroberfläche bewegen können.

Ausschalhöhe:

Wenn der Wasserspiegel (mit montiertem Standfuß) unter die Ausschalhöhe gefallen ist, schaltet der Schwimmerschalter ⑨ die Pumpe automatisch ab (Trockenlaufsicherung).

- Ausschalhöhe mit freiem Schwimmerschalter = ca. 21,5 cm.
- Ausschalhöhe mit oberer Schwimmerschalter-Arretierung = ca. 14 cm.
- Ausschalhöhe mit unterer Schwimmerschalter-Arretierung = ca. 12 cm.

Einschalhöhe:

Wenn der Wasserspiegel wieder über die Einschalhöhe angestiegen ist, schaltet der Schwimmerschalter ⑨ die Pumpe automatisch wieder ein.

- Einschalhöhe mit freiem Schwimmerschalter = ca. 70 cm.
- Einschalhöhe mit oberer Schwimmerschalter-Arretierung = ca. 34 cm.
- Einschalhöhe mit unterer Schwimmerschalter-Arretierung = ca. 32 cm.

Einstellen der Ein- und Ausschalhöhe:

Die maximale Einschalhöhe und minimale Ausschalhöhe (siehe 7. TECHNISCHE DATEN) können angepasst werden, indem das Kabel des Schwimmerschalters in die Schwimmerschalter-Arretierung eingedrückt wird.

→ Kabel des Schwimmerschalters ⑨ in eine Öffnung der Schwimmerschalter-Arretierung Ⓐ drücken.

Damit das Ein- und Ausschalten des Schwimmerschalters gewährleistet ist, muss die Kabellänge zwischen Schwimmerschalter und Schwimmerschalter-Arretierung min. 10 cm betragen.

4000/2 automatic (Art. 1742):**Automatikbetrieb:**

Die Pumpe schaltet automatisch ab, sobald kein Wasser mehr entnommen wird. Der Druck bleibt wegen des Rückschlagventils solange im Schlauch erhalten, bis über den Schlauch Wasser entnommen wird. Wenn über den Schlauch Wasser entnommen wird (der Druck im Schlauch fällt unter ca. 1,3 bar) schaltet die Pumpe automatisch ein.

Trockenlaufsicherung:

Die Pumpe schaltet bei Ausbleiben der Förderflüssigkeit automatisch ab. Die Pumpe schaltet dann im Zyklus 30 Sek. ein – 5 Sek. aus (4 x). In 1 Std., 5 Std., 24 Std., 24 Std. ... wird dieser Zyklus wiederholt. Sobald die Pumpe wieder min. 4,5 cm im Wasser steht, ist die Pumpe wieder betriebsbereit.

Leckage-Sicherung:

Bei einer Undichtheit auf der Druckseite (z. B. undichter Druckschlauch oder undichtes Anschlussgerät) schaltet die Pumpe in kurzen Zeitabständen ein und aus. Wenn die Pumpe häufiger als 7 x in 2 Min. (bei einer

Leckage weniger als 90 l/h) ein- und ausschaltet, schaltet die Pumpe ganz aus. Wenn die Undichtheit auf der Druckseite beseitigt ist muss die Pumpe aus- und wieder eingesteckt werden, damit sie wieder betriebsbereit ist.

4. LAGERUNG

Außerbetriebnahme [Abb. S1/S2]:

Das Produkt muss für Kinder unzugänglich aufbewahrt werden.
Die Pumpe muss vor Frost geschützt werden.

1. Teleskoprohr ③ abschrauben und Pumpe entleeren (Pumpe auf Kopf stellen).
2. Pumpe an einem trockenen, frostsicheren Ort lagern.

Transportstellung:

1. Teleskoprohr ③ abschrauben und seitlich auf die Pumpe aufstecken. Dabei muss die Nase ④ in die Nut ⑥ einrasten.
2. Netzkabel ⑥ um die Kabelhalterung ⑩ und den Pumpenanschluss ④ aufwickeln.

In der Transportstellung kann die Pumpe am Teleskoprohr ③ getragen werden. Zum leichteren Abwickeln des Netzkabels ⑥ Schieber ⑪ der Kabelhalterung ⑩ nach oben einschieben.

Entsorgung:

(gemäß RL2012/19/EU)

Das Produkt darf nicht über den normalen Haushaltsmüll entsorgt werden. Es muss gemäß den geltenden lokalen Umweltschutzvorschriften entsorgt werden.

**WICHTIG!**

→ Entsorgen Sie das Produkt über oder durch Ihre örtliche Recycling-Sammelstelle.

5. WARTUNG

Filter reinigen [Abb. M1]:**GEFAHR! Stromschlag!**

Es besteht Verletzungsgefahr durch elektrischen Strom.

→ Vor der Wartung die Regenfasspumpe vom Netz trennen.

Um einen dauerhaften, problemlosen Betrieb zu gewährleisten, sollte der Filter ⑫ in regelmäßigen Abständen gereinigt werden.

Nach der Förderung von verschmutztem Wasser muss der Filter sofort gereinigt werden.

1. Die beiden Verriegelungen ① eindrücken und den Standfuß ② von der Pumpe abziehen.
2. Filter ⑫ eine 1/4-Drehung nach links drehen und abziehen (Bajonett-Verschluss).
3. Filter ⑫ unter fließendem Wasser reinigen.
4. Filter ⑫ in umgekehrter Reihenfolge wieder montieren.

6. FEHLERBEHEBUNG

**GEFAHR! Stromschlag!**

Es besteht Verletzungsgefahr durch elektrischen Strom.

→ Vor dem Beheben von Störungen die Regenfasspumpe vom Netz trennen.

Problem	Mögliche Ursache	Abhilfe
Pumpe läuft, aber fördert nicht	Luft kann nicht entweichen, da Druckleitung geschlossen. (Evt. geknickter Druckschlauch).	→ Druckleitung öffnen (z. B. Absperrventil, Ausbringgeräte).
	Luftpolster im Saugfuß.	→ Max. ca. 60 Sekunden warten, bis sich die Pumpe selbst entlüftet hat; ggf. aus-/einschalten.
	Standfuß/Saugfuß/Filter verstopft.	→ Netzstecker ziehen und Filter reinigen (siehe 5. WARTUNG).
	Wasserspiegel bei Inbetriebnahme unter Mindestwasserstand.	→ Pumpe tiefer eintauchen.

Problem	Mögliche Ursache	Abhilfe
Pumpe läuft nicht an oder bleibt während des Betriebes plötzlich stehen	Thermoschutzschalter hat Pumpe wegen Überhitzung abgeschaltet. Pumpe ohne Strom.	→ Netzstecker ziehen und Filter reinigen (siehe 5. WARTUNG). Die maximale Medientemperatur (35 °C) beachten. → Sicherungen und elektrische Steckverbindungen prüfen.
Pumpe läuft, aber Förderleistung geht plötzlich zurück	Standfuß/Saugfuß/Filter verstopft.	→ Netzstecker ziehen und Filter reinigen (siehe 5. WARTUNG).
Nur bei 1742: Pumpe schaltet unregelmäßig ein und aus	Leckage-Sicherung hat wegen Undichtheit angesprochen.	→ Teleskoprohr, Schlauch und Ausbringergerät prüfen und Leckage beseitigen.



HINWEIS: Bitte wenden Sie sich bei anderen Störungen an Ihr GARDENA Service-Center. Reparaturen dürfen nur von den GARDENA Service-Centern sowie von Fachhändlern durchgeführt werden, die von GARDENA autorisiert sind.

7. TECHNISCHE DATEN

Regenfasspumpe	Einheit	Wert (Art. 1740)	Wert (Art. 1742)
Nennleistung	W	500	500
Max. Fördermenge	l/h	4.000	4.000
Max. Druck / Max. Förderhöhe	bar / m	2,0 / 20	2,0 / 20
Max. Eintauchtiefe	m	7	7
Einschalhöhe ohne / mit oberer Arretierung / mit unterer Arretierung	cm (ca.)	70 / 34 / 32	–
Ausschalhöhe ohne / mit oberer Arretierung / mit unterer Arretierung	cm (ca.)	21,5 / 14 / 12	–
Einschaltdruck (ca.)	bar	–	1,3
Mindestwasserstand bei Inbetriebnahme (ca.)	cm	4,5	4,5
Anschlusskabel	m	10 H05RN-F	10 H05RN-F
Gewicht ohne Kabel (ca.)	kg	4,8	5,0
Max. Medientemperatur	°C	35	35
Netzspannung / Netzfrequenz	V (AC) / Hz	220 – 240 / 50	220 – 240 / 50

8. SERVICE/GARANTIE

Wir bieten Ihnen umfangreiche Serviceleistungen:

- Qualifizierte, schnelle und kostengünstige Reparatur durch unseren **Zentralen Reparaturservice** – Bearbeitungsdauer in unserem Hause max. 5 Arbeitstage
- Einfache und kostengünstige Rücksendung an GARDENA – Rücksendeportale unter **www.gardena.de/service/reparatur-service** – **Abhol-Service:** Abholung innerhalb von 2 Tagen – nur innerhalb Deutschlands
- Kompetente Beratung bei Störung/Reklamation durch unseren **Technischen Service**
- Schnelle und kostengünstige Ersatzteilversorgung durch unseren **Zentralen Ersatzteil-Service** – Bearbeitungsdauer in unserem Hause max. 2 Arbeitstage

Service-Anschrift

GARDENA Manufacturing GmbH Service
Hans-Lorenser-Str. 40, D-89079 Ulm

Ihre direkte Verbindung zum Service in Deutschland

Telefon (07 31) 4 90 + Durchwahl
www.gardena.de/service/

Technische Störungen /Reklamationen

Telefon 290 Fax 389 E-mail: service@gardena.com

Reparaturen/Antworten auf Kostenvorschläge

Telefon 300 Fax 307 E-mail: service@gardena.com

Ersatzteilbestellung/Allgemeine Produktberatung

Telefon 123 Fax 249 E-mail: service@gardena.com

Abholservice

(0 18 03) / 30 81 00 oder (0 18 03) / 00 16 89
(0,09 €/je angefangene Min. Festnetz,
Mobilfunk max. 0,42 €/je angefangene Min.)

Ihre direkte Verbindung zum Service: Unsere Kunden in Österreich und in der Schweiz wenden sich bitte an die Servicestelle (Anschrift siehe Umschlagseite)

in Österreich (+43) (0) 732 77 01 01-485
service.gardena@husqvarnagroup.com

in der Schweiz (+41) (0) 62 887 37 90
info@gardena.ch

Garantie:

Im Garantiefall sind die Serviceleistungen für Sie kostenlos.

GARDENA Manufacturing GmbH gewährt für dieses Produkt 2 Jahre Garantie (ab Kaufdatum). Diese Garantieleistung bezieht sich auf alle wesentlichen Mängel des Produktes, die nachweislich auf Material- oder Fabrikationsfehler zurückzuführen sind. Sie erfolgt durch die Ersatzlieferung eines einwandfreien Produktes oder durch die kostenlose Reparatur des eingesandten Produktes nach unserer Wahl, wenn folgende Voraussetzungen gewährleistet sind:

- Das Produkt wurde sachgemäß und laut den Empfehlungen in der Betriebsanleitung behandelt.
- Es wurde weder vom Käufer noch von einem Dritten versucht, das Produkt zu reparieren.

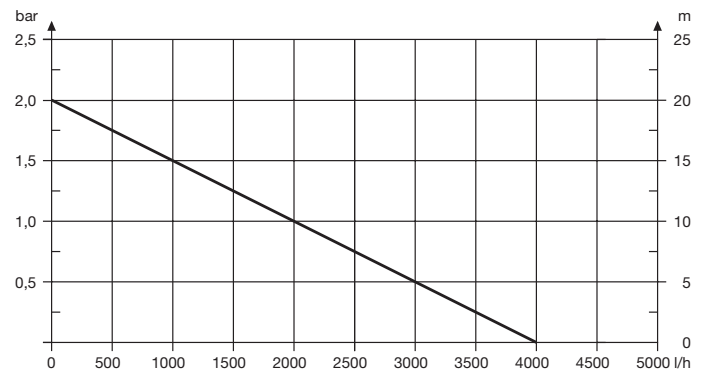
Diese Hersteller-Garantie berührt die gegenüber dem Händler/Verkäufer bestehenden Gewährleistungsansprüche nicht.

Wenn Sie Probleme mit diesem Produkt haben, kontaktieren Sie bitte unseren Service oder schicken Sie das defekte Produkt mit einer kurzen Beschreibung der Störung ausreichend frankiert, unter Beachtung der entsprechenden Verpackungs- und Versandrichtlinien, an GARDENA Manufacturing GmbH. Bei einem Garantiefall muss die Kopie des Kaufbeleges beiliegen.


Verschleißteile:

Die Verschleißteile Laufrad und Filter sind von der Garantie ausgeschlossen.

Pumpen-Kennlinien
Performance characteristics
Courbes de performance
Prestatiegrafiek
Капациетскурва
Ydelses karakteristika
Pumpun ominaiskäyrä
Pumpekarakteristikk
Curva di rendimento
Curva característica de la bomba
Características de performance
Charakterystyka pompy
Szivattyú-jelleggörbe
Charakteristika čerpadla
Charakteristiky čerpadla
Χαρακτηριστικό διάγραμμα
Кривая производительности насоса
Karakteristika črpalke
Obilježja pumpe
Karakteristika pumpe
Крива характеристики насоса
Caracteristică pompă
Pompa karakter eğrisi
Помпена характеристика
Fuqja e pompës
Pumba karakteristik
Siurblio charakteristinė kreivė
Sūkņa raksturlīkne



<p>DE EU-Konformitätserklärung Der Unterzeichner, GARDENA Germany AB, PO Box 7454, S-103 92 Stockholm, Schweden, bescheinigt hiermit, dass die nachstehend aufgeführten Produkte bei Verlassen des Werks die harmonisierten EU-Leitlinien, EU-Normen für Sicherheit und besondere Normen erfüllen. Dieses Zertifikat verliert seine Gültigkeit, wenn die Produkte ohne unsere Genehmigung verändert werden.</p>	<p>HU EK megfeleléségi nyilatkozat Alulírott GARDENA Germany AB, PO Box 7454, S-103 92 Stockholm, Svédország, ezzel tanúsítja, hogy az alábbiakban leírt egységek a gyár elhagyásakor megfeleltek a harmonizált uniós előírásoknak és biztonsági és termékspecifikus szabványoknak. Ez a tanúsítvány érvényét veszti, ha az egységeket jóváhagyásunk nélkül átalakítják.</p>
<p>EN EC Declaration of Conformity The undersigned, GARDENA Germany AB, PO Box 7454, S-103 92 Stockholm, Sweden, hereby certifies that, when leaving our factory, the units indicated below are in accordance with the harmonised EU guidelines, EU standards of safety and product specific standards. This certificate becomes void if the units are modified without our approval.</p>	<p>CS Prohlášení o shodě ES Níže uvedená společnost GARDENA Germany AB, PO Box 7454, S-103 92 Stockholm, Švédsko, tímto potvrzuje, že při opuštění naší továrny jsou jednotky uvedené níže v souladu s harmonizovanými pokyny EU, standardy EU ohledně bezpečnosti a specifickými produktovými standardy. Tento certifikát pozbývá platnosti, pokud dojde k úpravě jednotek bez našeho schválení.</p>
<p>FR Déclaration de conformité CE Le constructeur, soussigné : GARDENA Germany AB, PO Box 7454, S-103 92 Stockholm, Suède, déclare qu'à la sortie de ses usines le matériel neuf désigné ci-dessous était conforme aux prescriptions des directives européennes énoncées ciaprès et conforme aux règles de sécurité et autres règles qui lui sont applicables dans le cadre de l'Union européenne. Toute modification apportée à cet appareil sans notre accord annule la validité de ce certificat.</p>	<p>SK EÚ vyhlásenie o zhode Dotu podpísaná spoločnosť GARDENA Germany AB, PO Box 7454, S-103 92 Stockholm, týmto osvedčuje, že nižšie uvedené jednotky boli v súlade s harmonizovanými usmerneniami EÚ, normami EÚ v oblasti bezpečnosti a špecifickými normami týkajúcimi sa produktu v čase opustenia výrobného závodu. Toto osvedčenie stráca platnosť, ak boli jednotky zmenené bez nášho súhlasu.</p>
<p>NL EG-conformiteitsverklaring De ondergetekende, GARDENA Germany AB, PO Box 7454, S-103 92 Stockholm, Zweden, verklaart hierbij dat de producten de hieronder staan vermeld, wanneer ze onze fabriek verlaten, in overeenstemming zijn met de geharmoniseerde Europese richtlijnen, EU-normen voor veiligheid en productspecifieke normen. Dit certificaat vervalt als de producten worden aangepast zonder onze toestemming.</p>	<p>EL Δήλωση Συμμόρφωσης EK Η υπογεγραμμένη εταιρεία, GARDENA Germany AB, PO Box 7454, S-103 92 Stockholm, Σουηδία, πιστοποιεί ότι, κατά την έξοδο από το εργοστάσιο, οι μονάδες που αναφέρονται κατωτέρω συμμορφώνονται με τις εφαρμοστέες οδηγίες ΕΕ, τα πρότυπα ασφαλείας της ΕΕ και τα συγκεκριμένα πρότυπα προϊόντος. Αυτό το πιστοποιητικό καθίσταται άκυρο εάν οι μονάδες έχουν τροποποιηθεί χωρίς την έγκρισή μας.</p>
<p>SV EG-försäkran om överensstämmelse Undertecknad firma GARDENA Germany AB, PO Box 7454, S-103 92 Stockholm, Sverige, intygar härmed att nedan nämnda produkter, nei modellerna och de angivna beskrivningarna i överensstämmelse med EU:s riktlinjer, EU:s säkerhetsstandarder och produktspecifika standarder. Detta intyg skall ogiltigförklaras om produkten ändras utan vårt godkännande.</p>	<p>SL Izjava ES o skladnosti Spodaj podpisana, GARDENA Germany AB, PO Box 7454, S-103 92 Stockholm, Švedska, s to izjavo potrjuje, da je bila spodaj navedena enota ob izhodu iz tovarne skladna z usklajenimi smernicami EU, standardi EU za varnost in standardi, specifičnimi za izdele. Izjava postane neveljavna v primeru neodobrene spremembe enote.</p>
<p>DA EU-overensstemmelseerklæring Undertegnede, GARDENA Germany AB, PO Box 7454, S-103 92 Stockholm, Sverige, erklærer hermed, at nedenfor anførte enheder er i overensstemmelse med de harmoniserede EU-rettenslinjer, EU-standarder for sikkerhed og produktspecifikke standarder, når de forlader fabrikken. Denne erklæring ugyldiggøres, hvis enhederne ændres uden vores godkendelse.</p>	<p>HR Izjava o usklađenosti EZ Níže potpisana GARDENA Germany AB, PO Box 7454, S-103 92 Stockholm, Švedska, ovime potvrđuje kako su u nastavku navedene jedinice prilikom napuštanja tvornice bile u skladu s usklađenim smjernicama EU, EU sigurnosnim standardima i standardima specifičnima za proizvod. Ova certifikacija poništava se ako se jedinice izmjenjuju bez odobrenja.</p>
<p>FI EY-vaatimustenmukaisuusvakuutus GARDENA Germany AB, PO Box 7454, S-103 92 Stockholm, Ruotsi, vakuuttaa täten, että alla mainitut laitteet ovat tehtaalta lähtessään yhdenmukaistettujen EU-säännösten, EUn turvastandardien ja tuotekohtaisten standardien mukaisia. Tämä vakuutus mitätöityy, jos laitteita muutetaan ilman hyväksyntäämme.</p>	<p>RO Declarație de conformitate CE Subscrisa, GARDENA Germany AB, PO Box 7454, S-103 92 Stockholm, Suedia, certifică prin prezenta că, la momentul ieșirii din fabrica noastră, unitățile indicate mai jos sunt în conformitate cu directivele UE armonizate, cu standardele UE de siguranță și cu standardele specifice ale produsului. Prezentul certificat devine nul dacă unitățile sunt modificate fără aprobarea noastră.</p>
<p>IT Dichiarazione di conformità CE La sottoscritta GARDENA Germany AB, PO Box 7454, S-103 92 Stockholm, Svezia, certifica che il prodotto qui di seguito indicato, nei modelli da noi commercializzati, è conforme alle direttive armonizzate UE nonché agli standard di sicurezza UE e agli standard specifici di prodotto. Qualunque modifica apportata al prodotto senza nostra specifica autorizzazione invalida la presente dichiarazione.</p>	<p>BG Декларация за съответствие на ЕО С настоящото допълнително подписана, GARDENA Germany AB, PO Box 7454, S-103 92 Stockholm, Швеция, удостоверява, че при напускане на фабриката модулите, посочени по-долу, са в съответствие с хармонизираните директиви на ЕС, стандартите на ЕС за безопасност и специфичните за продукта стандарти. Този сертификат става невалиден, ако модулите са променени без нашето одобрение.</p>
<p>ES Declaración de conformidad CE El abajo firmante, GARDENA Germany AB, PO Box 7454, S-103 92 Stockholm, Suecia, certifica por la presente que, cuando salen de la fábrica, las unidades indicadas a continuación cumplen las normas de armonización de la UE, las normas de la UE sobre seguridad y las normas específicas del producto. Este certificado quedará sin efecto si se modifican las unidades sin nuestra autorización.</p>	<p>ET EÜ vastavusdeklaratsioon Allakirjutatud GARDENA Germany AB, PO Box 7454, S-103 92 Stockholm, Rootsi, kinnitab käesolevaga, et tehased väljumisel vastavad allpool nimetatud seadmed harmoneeritud EL-i suunistele, EL-i ohutusstandarditele ja tootele eriomastele standarditele. See vastavussuunistus kaotab kehtivuse, kui seadmed muudetakse ilma meie heakskiiduta.</p>
<p>PT Declaração de conformidade CE O abaixo-assinado, GARDENA Germany AB, PO Box 7454, S-103 92 Stockholm, Suécia, certifica por este meio que, ao sair da nossa fábrica, as unidades indicadas acima estão em conformidade com as diretrizes uniformizadas da UE, os padrões de segurança da UE e os padrões específicos do produto. Este certificado deixa de ser válido se as unidades forem modificadas sem a nossa aprovação.</p>	<p>LT EB atitikties deklaracija GARDENA Germany AB, PO Box 7454, S-103 92 Stockholm, Sweden, garantuoja, kad iš gamyklos siunčiami toliau nurodyti įrenginiai atitinka suderintus EU reikalavimus, EB saugos ir konkretaus gaminio standartus. Pakeitus gaminį be mūsų patvirtinimo, nutraukiamas šio sertifikato galiojimas.</p>
<p>PL Deklaracja zgodności WE Nижel podpisany przedstawiciel firmy GARDENA Germany AB, PO Box 7454, S-103 92 Stockholm, Szwecja, niniejszym oświadcza, że podane poniżej wyroby opuszczające fabrykę są zgodne ze zharmonizowanymi normami UE oraz z obowiązującymi w UE przepisami bezpieczeństwa i normami dotyczącymi danego produktu. Modyfikacja wyrobów bez naszej zgody powoduje u nieważnienie niniejszego certyfikatu.</p>	<p>LV EK atbilstības deklarācija Uzņēmums GARDENA Germany AB, PO Box 7454, S-103 92 Stockholm, Zviedrija, ir parakstu apliecinā, ka tālāk minētās vienības, pametot rūpniecību, atbilst saskaņotajām ES vadlīnijām, ES drošības standartiem un izstrādājumu specifiskajiem standartiem. Šis sertifikāts tiek anulēts, ja šīs vienības tiek modificētas bez mūsu apstiprinājuma.</p>

<p>Produktbezeichnung: Description of the product: Désignation du produit : Beschrijving van het product: Beskrivning av produkten: Beskrivelse af produktet: Tuotteen kuvaus: Descrizione del prodotto: Description del producto: Descrição do produto: Opis produktu: A termék leírása: Popis výrobku: Popis produktu: Περιγραφή του προϊόντος: Opis izdelka: Opis proizvoda: Descrierea produsului: Описание на продукта: Toote kirjeldus: Gaminio aprašas: Izstrādājuma apraksts:</p> <p>Produkttyp: Product type: Type de produit: Producttype: Producttype: Produkttyp: Produkttyp: Tuotetyyppi: Tipo adl prodotto: Tipo de producto: Tipo de produto: Typ produktu:</p> <p>Terméktípus: Druh výrobku: Typ produktu: Τύπος προϊόντος: Vrsta izdelka: Vrsta proizvoda: Tip produs: Тип продукта: Tootetüüp: Gaminio tipas: Produkta veids:</p> <p>4000/2 4000/2 automatic</p> <p>EU-Richtlinien: EC-Directives: Directives CE : EG-richtlijnen: EU-direktivi: EF-direktiver: EY-direktivi: Direttive UE: Directiva CE: Diretivas CE: Dyrektywy WE: EK-irányelvek: Predpisy ES: Smernice EÚ: Οδηγίες ΕΚ: Direktive EU: EC directive: Directive CE: Директиви на ЕО: EU direktiv:</p> <p>EB direktyvos: EK direktivas:</p> <p>2011/65/EG 2004/108/EG 2014/30/EG (ab 20.04.2016) 2006/95/EG 2014/35/EG (ab 20.04.2016)</p> <p>Artikelnummer: Article number: Réfèrence : Artikelnummer: Artikelnummer: Tuotenumero: Codice articolo: Referencia: Número de referência: Numer katalogowy:</p> <p>Cikkszámok: Objednací číslo: Objednávací číslo: Κωδικός είδους: Številka izdelka: Kataloški broj: Cod articol: Артикул номер: Artiklinummer: Dalies numeris: Artikula numurs:</p> <p>1740 1742</p> <p>Hinterlegte Dokumentation: GARDENA Technische Dokumentation, M. Kugler 89079 Ulm</p> <p>Deposited Documentation: GARDENA Technical Documentation, M. Kugler 89079 Ulm</p> <p>Documentation déposée: Documentation technique GARDENA, M. Kugler 89079 Ulm</p>	<p>Harmonisierte EN-Normen / Harmonised EN:</p> <p>EN 60335-1 EN 60335-2-41</p> <p>Anbringningsjår der CE-Kennzeichnung: Year of CE marking: Année d'apposition du marquage CE : Installatiejaar van de CE-aanduiding: Märkningsår: CE-Mærkningsår: CE-merkinnitysvuosi: Anno di applicazione della certificazione CE: Colocación del distintivo CE: Ano de marcação pela CE: Rok nadania oznakowania CE: CE-jelzés elhelyezésének éve: Rok umístění značky CE: Rok udehlenia značky CE: Έτος σήμανσης CE: Leto namestitve CE-oznake: Godina dobivanja CE oznake: Anul de marcare CE: Година на поставяне на CE-маркировка: CE-mārgistuse paigaldāmie astā: Metai, kada pažymėta CE-ženklui: CE-marķējuma uzlikšanas gads:</p> <p>2010</p> <p>Ulm, den 29.01.2015 Ulm, 29.01.2015 Fait à Ulm, le 29.01.2015 Ulm, 29.01.2015 Ulm, 2015.01.29. Ulm, 29.01.2015 Ulm, 29.01.2015 Ulm, 29.01.2015 Ulm, 29.01.2015 Ulm, 29.01.2015 Ulm, 29.01.2015 Ulm, 29.01.2015 Ulm, 29.01.2015 Ulm, 29.01.2015 Ulm, 29.01.2015 Ulm, 29.01.2015 Ulm, 29.01.2015 Ulm, 29.01.2015 Ulm, 29.01.2015 Ulm, 29.01.2015 Ulm, 29.01.2015 Ulm, 29.01.2015 Ulm, 29.01.2015</p> <p>Der Bevollmächtigte Authorised representative Le mandataire De gevolmachtigde Auktoriserad representant Autoriseret repræsentant Valtuutettu edustaja Persona delegata La persona autorizada O reprezentante Pelnomocnik Meghatalmazott Zplnomocnenec Splnomocneny Ο εξουσιοδοτημένος Pooblaščenec Ovlaštena osoba Conducerea tehnică Упълномощен Volitatud esindaja Igalotasis atstovas Pilnvarotā persona</p> <p> Reinhard Pompe Vice President</p>
--	---

Deutschland / Germany

GARDENA
Manufacturing GmbH
Central Service
Hans-Lorenser-Straße 40
D-89079 Ulm
Produktfragen:
(+49) 731 490-123
Reparaturen:
(+49) 731 490-290
service@gardena.com

Albania

COBALT Sh.p.k.
Rr. Siri Kodra
1000 Tirana

Argentina

Husqvarna Argentina S.A.
Av.del Libertador 5954 –
Piso 11 – Torre B
(C1428ARP) Buenos Aires
Phone: (+54) 11 5194 5000
info.gardena@
ar.husqvarna.com

Armenia

Garden Land Ltd.
61 Tigran Mets
0005 Yerevan

Australia

Husqvarna Australia Pty. Ltd.
Locked Bag 5
Central Coast BC
NSW 2252
Phone: (+61) (0) 2 4352 7400
customer.service@
husqvarna.com.au

Austria / Österreich

Husqvarna Austria GmbH
Industriezeile 36
4010 Linz
Tel.: (+43) 732 77 01 01-485
service.gardena@
husqvarnagroup.com

Azerbaijan

Firm Progress
a. Aliyev Str. 26A
1052 Baku

Belgium

Husqvarna België nv/sa
Gardena Division
Rue Egide Van Ophem 111
1180 Uccle / Ukkel
Tel.: (+32) 2 720 92 12
info@gardena.be

Bosnia / Herzegovina

SILK TRADE d.o.o.
Industrijska zona Bukva bb
74260 Tešanj

Brazil

Husqvarna do Brasil Ltda
Av. Francisco Matarazzo,
1400 – 19º andar
São Paulo – SP
CEP: 05001-903
Tel: 0800-112252
marketing.br.husqvarna@
husqvarna.com.br

Bulgaria

AGROLAND България АД
бул. 8 Декември, №13
Офис 5
1700 Студентски град
София
Тел.: (+359) 24 66 69 10
info@agroland.eu

Canada / USA

GARDENA Canada Ltd.
100 Summerlea Road
Brampton, Ontario L6T 4X3
Phone: (+1) 905 792 93 30
info@gardenacanada.com

Chile

Maquinarias Agroforestales
Ltda. (Maga Ltda.)
Santiago, Chile
Avda. Chesterton
8355 comuna Las Condes
Phone: (+56) 2 202 4417
Dalton@maga.cl
Zipcode: 7560330

China

Husqvarna (Shanghai)
Management Co., Ltd.
富世华 (上海) 管理有限公司
3F, Benq Square B,
No207, Song Hong Rd.,
Chang Ning District,
Shanghai, PRC. 200335
上海市长宁区淞虹路207号明
基广场B座3楼, 邮编: 200335

Colombia

Husqvarna Colombia S.A.
Calle 18 No. 68 D-31, zona
Industrial de Montevideo
Bogotá, Cundinamarca
Tel. 571 2922700 ext. 105
jairo.salazar@
husqvarna.com.co

Costa Rica

Compania Exim
Euroberoamericana S.A.
Los Colegios, Moravia,
200 metros al Sur del Colegio
Saint Francis – San José
Phone: (+506) 297 68 83
exim_euro@racsa.co.cr

Croatia

Husqvarna Austria GmbH
Industriezeile 36
4010 Linz
Tel.: (+43) 732 77 01 01-485
service.gardena@
husqvarnagroup.com

Cyprus

Med Marketing
17 Digeni Akrita Ave
P.O. Box 27017
1641 Nicosia
Czech Republic
Husqvarna Česko s.r.o.
Türkova 2319/5b
149 00 Praha 4 – Chodov
Bezplatná infolinka:
800 100 425
servis@cz.husqvarna.com

Denmark

GARDENA DANMARK
Lejrvej 19, st.
3500 Værløse
Tlf.: (+45) 70 26 47 70
husqvarna@husqvarna.dk
www.gardena.com/dk

Dominican Republic

BOSQUESA, S.R.L
Carretera Santiago Licey
Km. 5 ½
Esquina Copal II.
Santiago
Dominican Republic
Phone: (+809) 736-0333
joserbosquesa@claro.net.do

Ecuador

Husqvarna Ecuador S.A.
Arupos E1-181 y 10 de
Agosto Quito, Pichincha
Tel. (+593) 22800739
francisco.jacome@
husqvarna.com.ec

Estonia

Husqvarna Eesti OÜ
Valdeku 132
EE-11216 Tallinn
info@gardena.ee

Finland

Oy Husqvarna Ab
Gardena Division
Lautatarhankatu 8 B/PL 3
00581 HELSINKI
www.gardena.fi

France

Husqvarna France
9/11 Allée des pierres mayettes
92635 Gennevilliers Cedex
France
http://www.gardena.com/fr
N° AZUR: 0 810 00 78 23
(Prix d'un appel local)

Georgia

Transporter LLC
8/57 Beliashvili street
0159 Tbilisi, Georgia
Phone: (+995) 322 14 71 71

Great Britain

Husqvarna UK Ltd
Preston Road
Aycliffe Industrial Park
Newton Aycliffe
County Durham
DL5 6UP
info.gardena@
husqvarna.co.uk

Greece

Π. ΠΑΠΑΔΟΠΟΥΛΟΣ ΑΕΒΕ
Λεωφ. Αθηνών 92
Αθήνα
T.K.104 42
Ελλάδα
Τηλ. (+30) 210 51 93 100
info@papadopoulos.com.gr

Hungary

Husqvarna Magyarország Kft.
Ezred u. 1-3
1044 Budapest
Telefon: (+36) 1 251-4161
vevoszolgalat.husqvarna@
husqvarna.hu

Iceland

Ó. Johnson & Kaaber
Tunguhalsi 1
110 Reykjavik
ooj@ojk.is

Ireland

Husqvarna UK Ltd
Preston Road
Aycliffe Industrial Park
Newton Aycliffe
County Durham
DL5 6UP
info.gardena@
husqvarna.co.uk

Italy

Husqvarna Italia S.p.A.
Via Santa Vecchia 15
23868 VALMADRERA (LC)
Phone: (+39) 0341.203.111
assistenza.italia@
it.husqvarna.com

Japan

KAKUICHI Co. Ltd.
Sumitomo Realty &
Development Kojimachi
BLDG., 8F
5-1 Nibannco
Chiyoda-ku
Tokyo 102-0084
Phone: (+81) 33 264 4721
m_ishihara@kaku-ichi.co.jp

Kazakhstan

LAMED Ltd.
155/1, Tazhibayevoi Str.
050060 Almaty
IP Schmidt
Abayavenue 3B
110 005 Kostanay

Korea

Kyung Jin Trading CO.,LTD.
107-4, SunDuk Bld.,
YangJae-dong,
Seocho-gu,
Seoul, (zipcode: 137-891)
Phone: (+82) (0)2 574-6300

Kyrgyzstan

Alye Maki
av. Moladaya Guardir J 3
720014
Bishkek

Latvia

Husqvarna Latvija SIA
Ulbrokas 19A
LV-1021 Rīga
info@gardena.lv

Lithuania

UAB Husqvarna Lietuva
Ateities pl. 77C
LT-52104 Kaunas
info@gardena.lt

Luxembourg

Magasins Jules Neuberger
39, rue Jacques Stas
Luxembourg-Gasperich 2549
Case Postale No. 12
Luxembourg 2010
Phone: (+352) 40 14 01
api@neuberger.lu

Mexico

AFOSA
Av. Lopez Mateos Sur # 5019
Col. La Calma 45070
Zapopan, Jalisco
Mexico
Phone: (+52) 33 3818-3434
icornejo@afosa.com.mx

Moldova

Convel S.R.L.
290A Muncesti Str.
2002 Chisinau

Netherlands

Husqvarna Nederland B.V.
GARDENA Division
Postbus 50131
1305 AC ALMERE
Phone: (+31) 36 521 00 10
info@gardena.nl

Neth. Antilles

Jonka Enterprises N.V.
Sta. Rosa Weg 196
P.O. Box 8200
Curaçao
Phone: (+599) 9 767 66 55
pgm@jonka.com

New Zealand

Husqvarna New Zealand Ltd.
PO Box 76-437
Manukau City 2241
Phone: (+64) (0) 9 9202410
support.nz@husqvarna.co.nz

Norway

Husqvarna Norge AS
Gardena Division
Trøskenveien 36
1708 Sarpsborg
info@gardena.no

Peru

Husqvarna Perú S.A.
Jr. Ramón Cárcamo 710
Lima 1
Tel: (+51) 1 3320400 ext. 416
juan.remuzgo@
husqvarna.com

Poland

Husqvarna
Poland Spółka z o.o.
ul. Wysockiego 15 b
03-371 Warszawa
Phone: (+48) 22 330 96 00
gardena@husqvarna.com.pl

Portugal

Husqvarna Portugal, SA
Lagoa - Albarraque
2635 - 595 Rio de Mouro
Tel.: (+351) 21 922 85 30
Fax : (+351) 21 922 85 36
info@gardena.pt

Romania

Madex International Srl
Soseaua Odaii 117-123,
RO 013603 București, S1
Phone: (+40) 21 352.76.03
madex@ines.ro

Russia / Россия

ООО „Хускварна“
141400, Московская обл.,
г. Химки,
улица Ленинградская,
владение 39, стр.6
Бизнес Центр
„Химки Бизнес Парк“,
помещение ОВ02_04
http://www.gardena.ru

Serbia

Domel d.o.o.
Autoput za Novi Sad bb
11 273 Belgrade
Phone: (+381) 1 18 48 88 12
miroslav.jejina@domel.rs

Singapore

Hy-Ray PRIVATE LIMITED
40 Jalan Pemimpin
#02-08 Tat Ann Building
Singapore 577185
Phone: (+65) 6253 2277
shiyiing@hyray.com.sg

Slovak Republic

Husqvarna Česko s.r.o.
Türkova 2319/5b
149 00 Praha 4 – Chodov
Bezplatná infolinka:
800 154 044
servis@sk.husqvarna.com

Slovenia

Husqvarna Austria GmbH
Industriezeile 36
4010 Linz
Tel.: (+43) 732 77 01 01-485
service.gardena@
husqvarnagroup.com

South Africa

Husqvarna
South Africa (Pty) Ltd
Postnet Suite 250
Private Bag X6,
Cascades, 3202
South Africa
Phone: (+27) 33 846 9700
info@gardena.co.za

Spain

Husqvarna España S.A.
Calle de Rivas nº 10
28052 Madrid
Phone: (+34) 91 708 05 00
atencioncliente@gardena.es

Suriname

Agrofix n.v.
Verlengde Hogestraat #22
Phone: (+597) 472426
agrofix@sr.net
Pobox : 2006
Paramaribo
Suriname – South America

Sweden

Husqvarna AB
Gardena Division
S-561 82 Husqvarna
Gardenaorder@husqvarna.se

Switzerland / Schweiz

Husqvarna Schweiz AG
Consumer Products
Industriestrasse 10
5506 Mägenwil
Phone: (+41) (0) 62 887 37 90
info@gardena.ch

Turkey

Dost Bahçe Diş Ticaret
Müessesilik A.Ş
Yunus Mah. Adil Sok. No:3
Ic Kapi No: 1 Kartal
34873 Istanbul
Phone: (+90) 216 38 93 939
info@dostbahce.com.tr

Ukraine / Україна

ТОВ «Хускварна Україна»
вул. Васильківська, 34,
офіс 204-г
03022, м. Київ
Тел. (+38) 044 498 39 02
info@gardena.ua

Uruguay

FELI SA
Entre Rios 1083 CP 11800
Montevideo – Uruguay
Tel: (+598) 22 03 18 44
info@felisa.com.uy

Venezuela

Corporación Casa y Jardín C.A.
Av. Caroní, Edif. Trezmen, PB.
Colinas de Bello Monte.
1050 Caracas.
Tlf: (+58) 212 992 33 22
info@casayjardin.net.ve

1740-20.960.10/0318
© GARDENA
Manufacturing GmbH
D-89070 Ulm
http://www.gardena.com