

Č.v. 19000

**CS** **Návod k obsluze**  
**smart Gateway**

---

# GARDENA smart Gateway

---

1. BEZPEČNOST .....	4
2. FUNKCE .....	5
3. UVEDENÍ DO PROVOZU .....	6
4. OBSLUHA .....	12
5. ÚDRŽBA .....	14
6. SKLADOVÁNÍ .....	14
7. ODSTRAŇOVÁNÍ CHYB .....	15
8. TECHNICKÁ DATA .....	16
9. SERVIS/ZÁRUKA .....	17

## Překlad originálních pokynů.



Z bezpečnostních důvodů nesmějí výrobek používat děti, mladiství do 16-ti let a osoby, které nejsou seznámeny s tímto návodem na provoz. Osoby s omezenými fyzickými nebo psychickými schopnostmi smí tento výrobek používat pouze pod dohledem oprávněné osoby nebo když s ním byly seznámeny. Děti musí být pod dozorem, aby bylo zajištěno, že si s výrobkem nehrají. Produkt nikdy nepoužívejte, pokud jste unavení nebo nemocní nebo pod vlivem drog, alkoholu nebo léků.

### ***Využití odpovídající určenému účelu:***

Zařízení **smart Gateway (chytrá brána) GARDENA** je určeno k automatickému řízení produktů smart system pomocí aplikace **GARDENA smart system App** na soukromých domácích a hobby zahradách.

Zařízení **GARDENA smart Gateway** se nastavuje a ovládá pomocí aplikace **GARDENA smart system App**.

# 1. BEZPEČNOST

## Důležité!

**Přečtěte pečlivě tento návod na použití a uchovejte ho pro opětovné přečtení.**



### NEBEZPEČÍ!

**Nebezpečí udušení!**

**Menší díly mohou být snadno spolknuty. Při použití polyetylenových sáčků hrozí malým dětem nebezpečí udušení. Děti se musí během montáže zdržovat v dostatečné vzdálenosti.**



### NEBEZPEČÍ!

**Zástava srdce!**

**Tento produkt vytváří za provozu elektromagnetické pole. Toto pole může za určitých podmínek působit na funkci aktivních nebo pasivních lékařských implantátů. Aby se vyloučily nebezpečné situace, které by mohly vést k těžkým nebo smrtelným poraněním, měly by osoby s lékařským implantátem před použitím produktu konzultovat svého lékaře a výrobce implantátu.**

Produkt neotvírat.

Produkt provozujte jen ve vnitřních prostorech.

Zabraňte vlivu vlhkosti, prachu a také slunečního nebo jiného zdroje tepelného záření.

Rádiový přenos může být rušen cizími vlivy, jako např. elektromotory nebo vadnými elektrickými přístroji.

Dosah rádiového přenosu může být v budovách (např. kvůli železobetonovým stěnám) nebo ve venkovním prostředí (např. kvůli vysoké vlhkosti vzduchu) omezen.

Produkt provozovat jen s přiloženým síťovým dílem.

Síťový díl zastrčený v zásuvce chránit před vlhkostí.

Produkt lze provozovat pouze v teplotním rozsahu 0 °C – +40 °C.

Pro připojení produktu k externím produktům venku nepoužívejte žádný kabel.

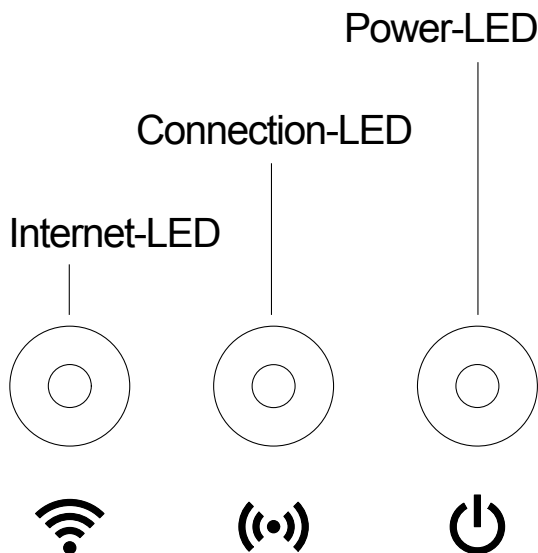
Rádiová anténa a Wi-Fi anténa s malým dosahem jsou v produktu vestavěny.

Na přání lze získat externí rádiové antény s malým dosahem.

Nepoužívat ve sklepě nebo v blízkosti kovových desek nebo motorů.

## 2. FUNKCE

### LED-kontroky:



- ① **Internet-LED:**
- Zelená:** spojeno s routrem a VPN
  - Žlutá:** mód hotspot – není spojeno s routrem
  - Žlutá blikající:** spojeno se smartphonem
  - Červená:** nepřipojeno
  - Červená blikající:** spojeno s routrem; není spojeno s VPN
- ② **Spojovací-LED:**
- Bliká zeleně:** přijímána data
  - Bliká žlutě:** vysílána data
- ③ **Power-LED:**
- Zelená:** připojeno k síti
  - Zelená blikající:** proces bootování
  - Žlutá:**
    1. Provádí se tovární reset
    2. Chyba (potřebný nový start)
  - Žlutá blikající:** update software
  - Červená:** závažná chyba (potřebný nový start)

### 3. UVEDENÍ DO PROVOZU

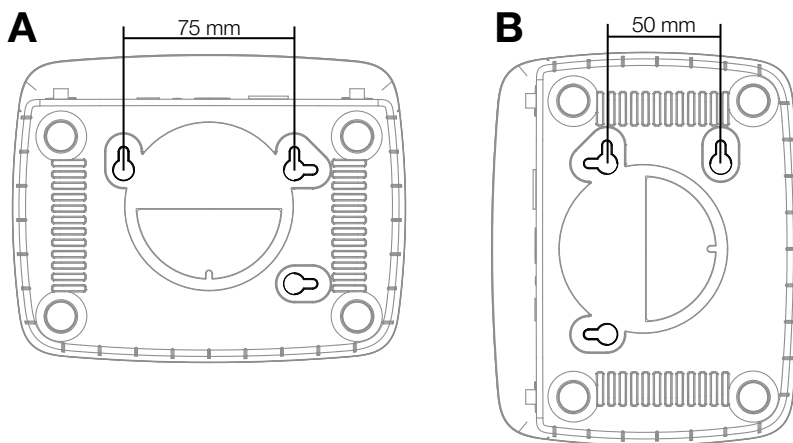
---

#### **Rozsah dodávky:**

- Jednotka Gateway
- Síťový díl
- Ethernetový kabel

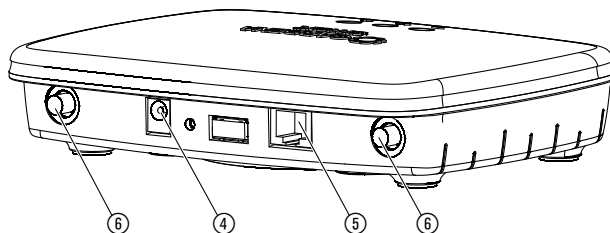
#### **Montáž na stěnu:**

Oba šrouby (nejsou součástí dodávky) k zavěšení Gateway musí být umístěny ve vodorovné vzdálenosti **A** 75 mm / svisle ve vzdálenosti **B** 50 mm a průměr hlavy šroubu smí být maximálně 8 mm.



1. Šrouby zašroubovat do stěny s odstupem **A** 75 mm / **B** 50 mm.
2. Produkt zavěsit.

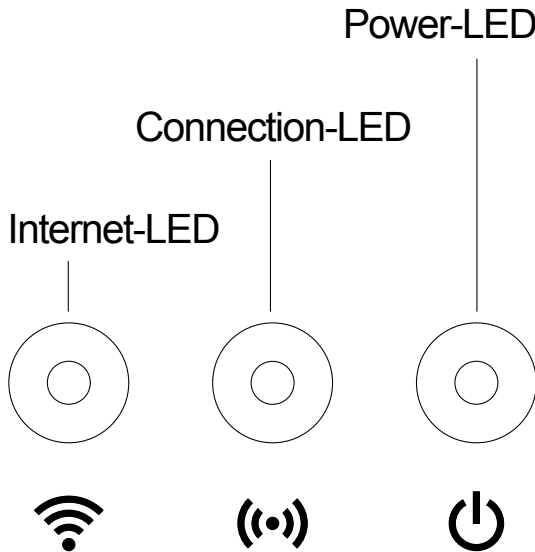
## Uvedení smart Gateway do provozu:



Pro instalaci Gateway je potřebné internetové připojení. Gateway lze k internetu připojit pomocí LAN nebo Wi-Fi.

1. Gateway připojte pomocí přiloženého síťového dílu k elektrické síti.  
*Při self-testu svítí power-LED ① asi deset sekund zeleně a pak zeleně bliká.*
2. Počkejte, až bude power-LED svítit trvale zeleně.  
*Tento proces může trvat asi jednu minutu. Teprve potom může být Gateway spojena s internetem.*
3. Vyberte jednu ze dvou možností:  
připojit pomocí kabelu/pomocí Wi-Fi.

## Připojení kabelem (doporučeno):

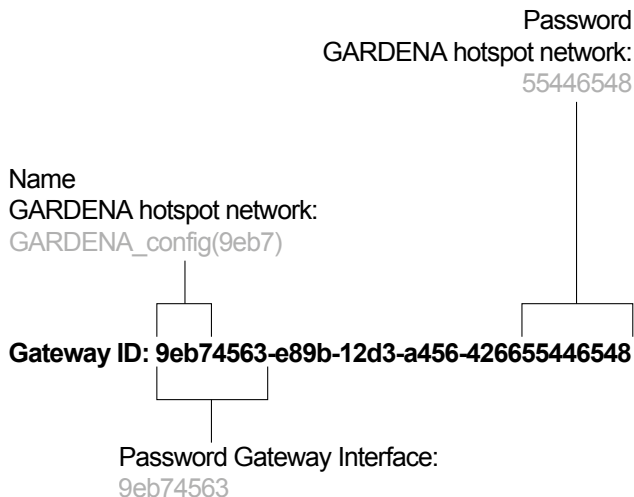


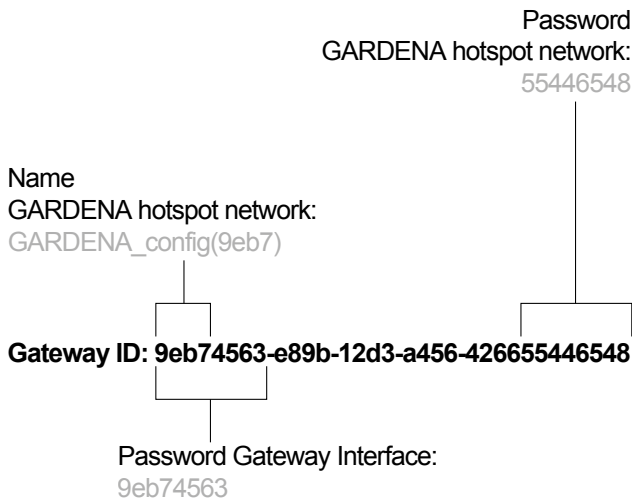
1. Propojte Gateway pomocí přiloženého ethernetového kabelu s Vaším routrem.  
*Software Vaší Gateway se nyní aktualizuje. Tento proces může trvat několik minut. Během tohoto procesu může internet-LED blikat červeně a power-LED žlutě. Jakmile svítí LED diody internet a power trvale zeleně, byla Gateway úspěšně aktualizována. Nyní lze Gateway integrovat.*
2. Stáhněte si aplikaci GARDENA smart system App z Apple App Store nebo z Google Play Store.
3. Postupujte podle pokynů aplikace.



## Připojení pomocí Wi-Fi:

Gateway automaticky připraví konfigurační síť GARDENA, protože ještě nemá žádné připojení k internetu. Jakmile svítí internet-LED trvale žlutě, je konfigurační síť dosažitelná. Jak může vypadat jméno sítě, je popsáno na níže uvedeném obrázku.





1. Vytvořte spojení s konfigurační sítí GARDENA. Použijte posledních osm čísel ID Vaší Gateway jako heslo (viz obrázek).  
*ID Gateway je uvedeno na nálepce na spodní straně brány.*
2. Spusťte URL:  
<http://10.0.0.1>  
na Vašem přednostním internetovém prohlížeči.  
*Nyní se nacházíte v rozhraní Gateway.*
3. Přihlaste se pomocí hesla z prvních osmi čísel ID Vaší Gateway (viz obrázek).
4. Mezi **Wi-Fi** sítěmi vyberte Vaší síť.  
*Přitom připojte Gateway k internetu.*
5. Zadejte heslo Vaší sítě a potvrďte Vaše nastavení. Počkejte až internet-LED svítí trvale zeleně. Tento proces může trvat několik minut.  
*Software Vaší Gateway se nyní aktualizuje. Tento proces může trvat několik minut. Během tohoto procesu může internet-LED blikat červeně a power-LED žlutě. Jakmile svítí LED diody internet a power trvale zeleně, byla Gateway úspěšně aktualizována. Nyní lze Gateway integrovat.*
6. Stáhněte si aplikaci GARDENA smart system App z Apple App Store nebo z Google Play Store.
7. Postupujte podle pokynů aplikace.

**Pozor:** Tato síť není vybavena vlastním přístupem k internetu. Proto může dojít k tomu, že Váš produkt automaticky konfigurační síť GARDENA opět opustí. V takovém případě musíte deaktivovat odpovídající možnost na Vašem produktu. Dbejte na to, že Váš prohlížeč musí mít aktivovány cookies a JavaScript, jinak nelze stránku zobrazit. Internet explorer nepodporuje spojení s Gateway.

Pokud není rádiový dosah interních antén dostatečný, mohou být na oba přípoje © Gateway přišroubovány externí rádiové antény s malým dosahem.

## 4. OBSLUHA

---

### ***Ovládání pomocí aplikace GARDENA smart system App:***

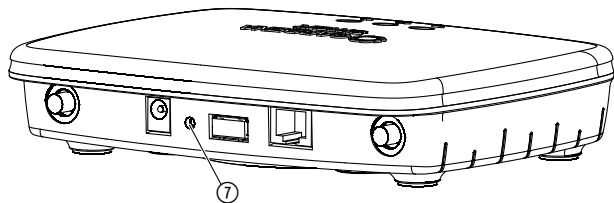
Pomocí aplikace **GARDENA smart system App** můžete řídit všechny produkty GARDENA smart system odkudkoliv a kdykoliv. Bezplatnou aplikaci **GARDENA smart system App** si můžete stáhnout přes Apple App Store nebo Google Play Store.

Zajistěte, aby bylo uvedení smart Gateway do provozu (viz 3. UVEDENÍ DO PROVOZU) úspěšně dokončeno, dříve než ji zahrnete do aplikace. Připojení všech produktů GARDENA smart system probíhá pomocí aplikace. Postupujte podle pokynů v aplikaci.

### ***Možnosti nastavení Gateway:***

- Nastavení ethernetu
- Nastavení Wi-Fi
- Nastavení externích rádiových antén s krátkým dosahem
- Nastavení časové zóny

## Obnova továrního nastavení:



Smart Gateway je resetována na stav továrního nastavení.

1. Odpojte Gateway od sítě.
2. Přidržte tlačítko reset ⑦, připojte Gateway k síti a počkejte, až začne power-LED svítit žlutě.
3. Tlačítko reset ⑦ pusťte a počkejte, až začne power-LED svítit zeleně.

## 5. ÚDRŽBA

---

### **Čištění Gateway:**

Nesmí být používány žádné žíravé nebo drhnuocí čisticí prostředky.

→ **Gateway čistit vlhkým hadrem (nepoužívat žádná ředidla).**

## 6. SKLADOVÁNÍ

---

### **Vyřazení z provozu:**

Produkt musí být uchováván mimo dosah dětí.

→ Pokud není produkt používán, neskladujte ho venku.

### **Likvidace:**

(podle RL2012/19/EU)



Produkt nesmí být likvidován spolu s běžným domácím odpadem. Musí být likvidován podle platných místních ekologických předpisů.

### **DŮLEŽITÉ!**

Likvidujte produkt prostřednictvím Vašeho místního recyklačního sběrného místa.

## 7. ODSTRAŇOVÁNÍ CHYB

---



**POZNÁMKA:** V případě jiných poruch se prosím obraťte na Vaše servisní centrum GARDENA. Opravy smí provádět pouze servisní centra GARDENA a odborní prodejci, kteří jsou firmou GARDENA autorizováni.

## 8. TECHNICKÁ DATA

	Jednotka	Hodnota (č.v. 19000-20)
<b>Provozní teplota (vnitřní prostor)</b>	°C	0 – 40
<b>Interní SRD (radiová anténa s krátkým dosahem)</b>		
<b>Frekvenční rozsah</b>	MHz	863 – 870
<b>Maximální vysílací výkon</b>	mW	25
<b>Dosah ve volném prostoru</b>	m (asi)	100
<b>Externí antény</b>		jen na přání
<b>Wi-Fi</b>		
<b>Frekvenční rozsah</b>	MHz	2400 – 2483,5
<b>Maximální vysílací výkon</b>	mW	100
<b>Podporované standardy</b>		IEEE 802.11b/g/n
<b>Ethernet</b>		
<b>Port</b>		1 LAN port via RJ45 socket
<b>Datové spojení</b>		Standard Ethernet 10/100 Base-T
<b>Síťový díl</b>		
<b>Síťové napětí</b>	V	100 – 240
<b>Síťová frekvence</b>	Hz	50
<b>Max. výstupní napětí</b>	V (DC)	5
<b>Rozměry (Š x V x H)</b>	mm	57 x 128 x 58
<b>Hmotnost</b>	g	120

### **Prohlášení o shodě ES:**

Tímto GARDENA Manufacturing GmbH prohlašuje, že rádiová zařízení (typ 19000) odpovídají směrnici 2014/53/EU.

Úplný text EU prohlášení o shodě je k dispozici na následující internetové adrese:

**<http://www.gardena.com/int/support/safety-regulations>**



## 9. SERVIS/ZÁRUKA

---

### **Servis:**

Kontaktujte prosím adresu na zadní straně.

### **Záruka:**

V případě vznesení nároku na záruku se na poskytnuté služby nevztahuje žádný poplatek.

GARDENA Manufacturing GmbH poskytuje na tento produkt 2 roky záruku (od data koupě), pokud je produkt používán výhradně pro privátní účely. Na použité produkty získané na jiném trhu tato záruka výrobce neplatí. Tato záruka se vztahuje na závažné nedostatky produktu, které byly prokazatelně způsobeny vadou materiálu nebo výrobní vadou. Záruka je splněna bezplatným dodáním plně funkčního náhradního výrobku nebo opravou vadného výrobku, který nám byl odeslán. Vyhrazuji si právo vybrat mezi těmito možnostmi. Tato služba podléhá následujícím ustanovením:

- Výrobek byl použit k určenému účelu podle doporučení v návodu k používání.
- Výrobek se kupující ani třetí strana nepokoušeli opravit.
- Při provozu byly použity jen originální náhradní díly a díly podléhající opotřebení GARDENA.

Normálně opotřebované díly a komponenty, optické změny, díly podléhající opotřebení a spotřební díly jsou ze záruky vyloučeny.

Tato záruka výrobce nemá vliv na záruční nároky vůči prodejci/maloobchodnímu prodejci.

Pokud máte s tímto produktem problémy, kontaktujte prosím náš servis. V případě uplatnění záruky zašlete prosím vadný produkt s kopií kupního dokladu a popisem vady dostatečně ofrankované na adresu servisu GARDENA na zadní straně.

### **Odpovědnost za výrobek:**

V souladu s německým zákonem o odpovědnosti za výrobek tímto výslovně prohlašujeme, že nepřijímáme žádnou odpovědnost za poškození vzniklá na našich výrobcích, kdy zmíněné výrobky nebyly řádně opraveny schváleným servisním partnerem GARDENA nebo kdy nebyly použity originální náhradní díly GARDENA nebo náhradní díly autorizované společností GARDENA.

**Deutschland / Germany**

**GARDENA**  
Manufacturing GmbH  
Central Service  
Hans-Lorenser-Straße 40  
D-38079 Ulm  
Produktfragen:  
(+49) 731 490-123  
Reparaturen:  
(+49) 731 490-290  
service@gardena.com

**Albania**

**COBALT** Sh.p.k.  
Rr. Siri Kodra  
1000 Tirana

**Argentina**

Husqvarna Argentina S.A.  
Av.del Libertador 5954 –  
Piso 11 – Torre B  
(C1428ARP) Buenos Aires  
Phone: (+54) 11 5194 5000  
info.gardena@  
ar.husqvarna.com

**Armenia**

Garden Land Ltd.  
61 Tigran Mets  
0005 Yerevan

**Australia**

Husqvarna Australia Pty. Ltd.  
Locked Bag 5  
Central Coast BC  
NSW 2252  
Phone: (+61) (0) 2 4352 7400  
customer.service@  
husqvarna.com.au

**Austria / Österreich**

Husqvarna Austria GmbH  
Industriezeile 36  
4010 Linz  
Tel.: (+43) 732 77 01 01-485  
service.gardena@  
husqvarnagroup.com

**Azerbaijan**

Firm Progress  
a. Aliyev Str. 26A  
1052 Bakur

**Belgium**

Husqvarna België nv/sa  
Gardena Division  
Rue Egide Van Opheim 111  
1180 Uccle / Ukkel  
Tel.: (+32) 2 720 92 12  
info@gardena.be

**Bosnia / Hercegovina**

**SILK TRADE** d.o.o.  
Industrijska zona Bukva bb  
74260 Tešanj

**Brazil**

Husqvarna do Brasil Ltda  
Av. Francisco Matrazzato,  
1400 – 19º andar  
São Paulo – SP  
CEP: 05001-903  
Tel: 0800-112252  
marketing.br.husqvarna@  
husqvarna.com.br

**Bulgaria**

**AGROLAND** България АД  
бул. 8 Декември, №13  
Офис 5  
1700 Студентски град  
София  
Тел.: (+359) 246669 10  
info@agroland.eu

**Canada / USA**

**GARDENA** Canada Ltd.  
100 Summerlea Road  
Brampton, Ontario L6T 4X3  
Phone: (+1) 905 792 9330  
info@gardenacanada.com

**Chile**

Maquinarias Agrofloreales  
Ltda. (Maga Ltda.)  
Santiago, Chile  
Avda. Chesterton  
# 8355 comuna Las Condes  
Phone: (+56) 2 202 4417  
Daton@magal.cl  
Zipcode: 7560330

**China**

Husqvarna (Shanghai)  
Management Co., Ltd.  
富世华 (上海) 管理有限公司  
3F, Benq Square B,  
No207, Song Hong Rd.,  
Chang Ning District,  
Shanghai, PRC. 200335  
上海市长宁区淞虹路207号明  
基广场B座3楼, 邮编: 200335

**Colombia**

Husqvarna Colombia S.A.  
Calle 18 No. 68 D-31, zona  
Industrial de Montevideo  
Bogotá, Cundinamarca  
Tel. 571 2922700 ext. 105  
jairo.salazar@  
husqvarna.com.co

**Costa Rica**

Compania Exim  
EuroIberoamericana S.A.  
Los Colegios, Moravia,  
200 metros al Sur del Colegio  
Saint Francis – San José  
Phone: (+506) 297 6883  
exim\_euro@racsa.co.cr

**Croatia**

Husqvarna Austria GmbH  
Industriezeile 36  
4010 Linz  
Tel.: (+43) 732 77 01 01-485  
service.gardena@  
husqvarnagroup.com

**Cyprus**

Med Marketing  
17 Digeni Akritia Ave  
P.O. Box 27017  
1641 Nicosia

**Czech Republic**

Husqvarna Česko s.r.o.  
Türkova 2319/5b  
149 00 Praha 4 – Chodov  
Bezplatná infolinika:  
800 100 425  
servis@cz.husqvarna.com

**Denmark**

**GARDENA DANMARK**  
Lejrevj 19, st.  
3500 Værløse  
Tlf.: (+45) 70264770  
husqvarna@husqvarna.dk  
www.gardena.com/dk

**Dominican Republic**

**BOSQUESA, S.R.L**  
Carretera Santiago Licey  
Km. 5 ½  
Esquina Copal II,  
Santiago  
Dominican Republic  
Phone: (+809) 736-0333  
joserbosquesa@claro.net.do

**Ecuador**

Husqvarna Ecuador S.A.  
Arupos E1-181 y 10 de  
Agosto Quito, Pichincha  
Tel. (+593) 22800739  
franciso.jacom@  
husqvarna.com.ec

**Estonia**

Husqvarna Eesti OÜ  
Valdeku 132  
EE-11216 Tallinn  
info@gardena.ee

**Finland**

Oy Husqvarna Ab  
Gardena Division  
Lauttarhankatu 8/B /PL 3  
00581 HELSINKI  
www.gardena.fi

**France**

Husqvarna France  
9/11 Allée des pierres mayettes  
92635 Gennevilliers Cedex  
France  
http://www.gardena.com/fr  
LN°AZUR: 0 810 00 78 23  
(Prix d'un appel local)

**Georgia**

Transporter LLC  
8/57 Bellashvili street  
0159 Tbilisi, Georgia  
Phone: (+995) 322 14 71 71

**Great Britain**

Husqvarna UK Ltd  
Preston Road  
Aycliffe Industrial Park  
Newton Aycliffe  
County Durham  
DL5 6UP  
info.gardena@  
husqvarna.co.uk

**Greece**

Π.ΠΑΠΑΔΟΠΟΥΛΟΣ ΑΕΒΕ  
Λεωφ. Αθηνών 92  
Αθήνα  
T.K.104 42  
Ελλάδα  
Τηλ. (+30) 210 51 93 100  
info@papadopoulos.com.gr

**Hungary**

Husqvarna Magyarorszáig Kft.  
Ezred u. 1-3  
1044 Budapest  
Telefon: (+36) 1 251-4161  
vevoszolgalat.husqvarna@  
husqvarna.hu

**Iceland**

O. Johnson & Kaaber  
Tunguhalsi 1  
110 Reykjavik  
ooj@okj.is

**Ireland**

Husqvarna UK Ltd  
Preston Road  
Aycliffe Industrial Park  
Newton Aycliffe  
County Durham  
DL5 6UP  
info.gardena@  
husqvarna.co.uk

**Italy**

Husqvarna Italia S.p.A.  
Via Santa Veschia 15  
23868 VALMADRERA (LC)  
Phone: (+39) 0341.203.111  
assistenza.italia@  
it.husqvarna.com

**Japan**

**KAKUICHI** Co. Ltd.  
Sumitomo Realty &  
Development Kojimachi  
BLDG., 8F  
5-1 Nibanencho  
Chiyoda-ku  
Tokyo 102-0084  
Phone: (+81) 33 264 4721  
m\_ishihara@kaku-ichi.co.jp

**Kazakhstan**

**LAMED** Ltd.  
155/1, Tazhibayevoy Str.  
050060 Almaty  
IP Schmidt  
Abayaveye 3B  
110 005 Kostanay

**Korea**

Kyung Jin Trading Co.,LTD.  
107-4, SunDuk Bld.,  
YangJae-dong,  
Seocho-gu,  
Seoul, (zipcode: 137-891)  
Phone: (+82) (0)2 574-6300

**Kyrgyzstan**

Alye Maki  
av. Molodaya Guardir J 3  
720014  
Bishkek

**Latvia**

Husqvarna Latvija SIA  
Ulbrokas 19A  
LV-1021 Riga  
info@gardena.lv

**Lithuania**

**UAB Husqvarna Lietuva**  
Atleities pl. 77C  
LT-122104 Kaunas  
info@gardena.lt

**Luxembourg**

Magasins Jules Neuberg  
39, rue Jacques Stas  
Luxembourg-Gasperich 2549  
Case Postale No. 12  
Luxembourg 2010  
Phone: (+352) 40 14 01  
api@neuberg.lu

**Mexico**

**AFOSA**  
Av. Lopez Mateos Sur # 5019  
Col. La Calma 45070  
Zapopan, Jalisco  
Mexico  
Phone: (+52) 33 3818-3434  
icornejo@afosa.com.mx

**Moldova**

Convel S.R.L.  
2900 Muncestri Str.  
2002 Chisinau

**Netherlands**

Husqvarna Nederland B.V.  
**GARDENA** Division  
Postbus 50131  
1305 AC ALMERE  
Phone: (+31) 36 521 00 10  
info@gardena.nl

**Neth. Antilles**

Jonka Enterprises N.V.  
Sta. Rosa Weg 196  
P.O. Box 8200  
Curaçao  
Phone: (+599) 9 767 66 55  
pgm@jonka.com

**New Zealand**

Husqvarna New Zealand Ltd.  
PO Box 76-437  
Manukau City 2241  
Phone: (+64) (0) 9 202410  
support.nz@husqvarna.co.nz

**Norway**

Husqvarna Norge AS  
Gardena Division  
Trøskeneveien 36  
1708 Sarpsborg  
info@gardena.no

**Peru**

Husqvarna Perú S.A.  
Dr. Ramón Cárcamo 710  
Lima 1  
Tel: (+51) 1 3320400 ext. 416  
juan\_remujo@  
husqvarna.com

**Poland**

Husqvarna  
Poland Spółka z o.o.  
ul. Wysockiego 15 b  
03-371 Warszawa  
Phone: (+48) 22 330 96 00  
gardena@husqvarna.com.pl

**Portugal**

Husqvarna Portugal, SA  
Lagoa - Albarraque  
2636 - 595 Rio de Mouro  
Tel.: (+351) 21 922 85 30  
Fax: (+351) 21 922 85 36  
info@gardena.pt

**Romania**

Madex International Srl  
Soseaua Odaii 117-123,  
RO 013603 Bucuresti, S.1  
Phone: (+40) 21 352.76.03  
madex@ines.ro

**Russia / Россия**

**ООО «Хускварна»**  
141400, Московская обл.,  
г. Химки,  
улица Ленинградская,  
владение 39, стр.6  
Бизнес Центр  
«Химки Бизнес Парк»,  
помещение 0802.04  
http://www.gardena.ru

**Serbia**

Domel d.o.o.  
Autoput za Novi Sad bb  
11273 Belgrad  
LT: +381 11 84 88 98 12  
miroslav.jejina@domel.rs

**Singapore**

Hy-Ray PRIVATE LIMITED  
40 Jalan Pemimpin  
#02-08 Tat Ann Building  
Singapore 577185  
Phone: (+65) 6253 2277  
shying@hyray.com.sg

**Slovak Republic**

Husqvarna Česko s.r.o.  
Türkova 2319/5b  
149 00 Praha 4 – Chodov  
Bezplatná infolinika:  
800 154 044  
servis@sk.husqvarna.com

**Slovenia**

Husqvarna Austria GmbH  
Industriezeile 36  
4010 Linz  
Tel.: (+43) 732 77 01 01-485  
service.gardena@  
husqvarnagroup.com

**South Africa**

Husqvarna  
Husqvarna (Pty) Ltd  
Postnet Suite 250  
Private Bag X6,  
Cascades, 3202  
South Africa  
Phone: (+27) 33 846 9700  
info@gardena.co.za

**Spain**

Husqvarna España S.A.  
Calle de Rivas nº 10  
28052 Madrid  
Phone: (+34) 91 708 05 00  
atencioncliente@gardena.es

**Suriname**

Agrofix n.v.  
Verlengde Hogestraat #22  
Phone: (+597) 472426  
agrofix@sr.net  
Pobox : 2006  
Paramaribo  
Suriname – South America

**Sweden**

Husqvarna AB  
Gardena Division  
S-561 82 Huskvarna  
gardenaorder@husqvarna.se

**Switzerland / Schweiz**

Husqvarna Schweiz AG  
Consumer Products  
Industriestrasse 10  
5506 Mägenwil  
Phone: (+41) (0) 62 887 37 90  
info@gardena.ch

**Turkey**

Dost Bahçe Diş Ticaret  
Müesseslikliik A.Ş.  
Yunus Mah. Adli Sok. No:3  
Ic Kapli No: 1 Kartal  
34873 Istanbul  
Phone: (+90) 216 3893939  
info@dobtbahce.com.tr

**Ukraine / Україна**

**ТОВ «Хускварна Україна»**  
вул. Васильківська, 34,  
офіс 204-р  
03022, м. Київ  
Тел. (+38) 044 498 39 02  
info@gardena.ua

**Uruguay**

**FELISA**  
Entre Rios 1083 CP 11800  
Montevideo – Uruguay  
Tel: (+598) 22 03 18 44  
info@felisa.com.uy

**Venezuela**

Corporación Casaj y Jardín C.A.  
Av. Caroni, Edif. Trenzmen, P.B.  
Colinas de Bello Monte,  
1050 Caracas  
Tlf: (+58) 212 992 33 22  
info@casajjardin.net.ve

19000-20.961.03/0618  
© GARDENA  
Manufacturing GmbH  
D-89070 Ulm  
http://www.gardena.com