



Tuotenro 19000

FI Käyttöohje
smart Gateway

GARDENA smart Gateway

1. TURVALLISUUS	4
2. TOIMINTA	5
3. KÄYTTÖÖNOTTO	6
4. KÄYTTÖ	12
5. HUOLTO	14
6. SÄILYTYS	14
7. VIKOJEN KORJAUS	15
8. TEKNISET TIEDOT	16
9. HUOLTOPALVELU/TAKUU	17

Alkuperäisohjeen käännös.



Turvallisuussyistä lapset ja alle 16-vuotiaat nuoret sekä henkilöt, jotka eivät ole tutustuneet tähän käyttöohjeeseen, eivät saa käyttää tätä tuotetta. Henkilöt, joiden fyysinen tai henkinen toimintakyky on rajoittunut, saavat käyttää tuotetta vain, jos käyttöä valvoo tai ohjaa heistä vastaava henkilö. Lapsia tulee valvoa, jotta he eivät missään tapauksessa leiki tuotteella. Älä koskaan käytä tuotetta väsyneenä, sairaana tai alkoholin, huumeiden tai lääkkeiden vaikutuksen alaisena.

Määräystenmukainen käyttö:

GARDENA smart Gateway on tarkoitettu smart system -tuotteiden automaattiseen ohjaukseen **GARDENA smart system -sovelluksella** yksityisissä koti- ja harrastuspuutarhoissa.

GARDENA smart Gatewayn asetukset suoritetaan **GARDENA smart system -sovelluksella**, jolla sitä myös ohjataan.

1. TURVALLISUUS

Tärkeää!

Lue käyttöohje huolellisesti ja säilytä se myöhempää tarvetta varten.



VAARA!

Tukehtumisvaara!

Pienet osat voidaan niellä helposti. Muovipussin vuoksi pienten lasten tukehtumisvaara. Pidä pienet lapset kaukana kokoamisen aikana.



VAARA!

Sydämenpysähdys!

Tämä tuote tuottaa käytössä sähkömagneettisen kentän. Kenttä voi tietyissä olosuhteissa vaikuttaa aktiivisten tai passiivisten lääkinnällisten implanttien toimintaan. Jotta vakaviin loukkaantumisiin tai kuolemaan johtavien tilanteiden vaara voidaan välttää, lääkinnällistä implanttia käyttävien henkilöiden tulisi ennen tuotteen käyttöä kääntyä lääkärinsä ja implantin valmistajan puoleen.

Älä avaa tuotetta.

Käytä tuotetta vain sisätiloissa.

Vältä kosteutta, pölyä, auringon- ja muiden lämmönlähteiden säteilyä.

Langaton yhteys voi häiriintyä ulkoisten tekijöiden vaikutuksista, kuten esim. sähkömoottoreista tai viallisista sähkölaitteista.

Langattoman yhteyden kantavuus voi olla rajoitettu rakennuksissa (esim. teräsbetoniseinien vuoksi) tai ulkona (esim. korkean ilmakehän kosteuden vuoksi).

Käytä tuotetta vain mukana toimitetun verkkopistokkeen kanssa.

Suojaa kiinni kytkettyä verkkopistoketta kosteudelta.

Tuotetta voidaan käyttää 0 – +40 °C lämpötilassa.

Älä käytä johtoja tuotteen liittämiseksi erillisiin tuotteisiin ulkona.

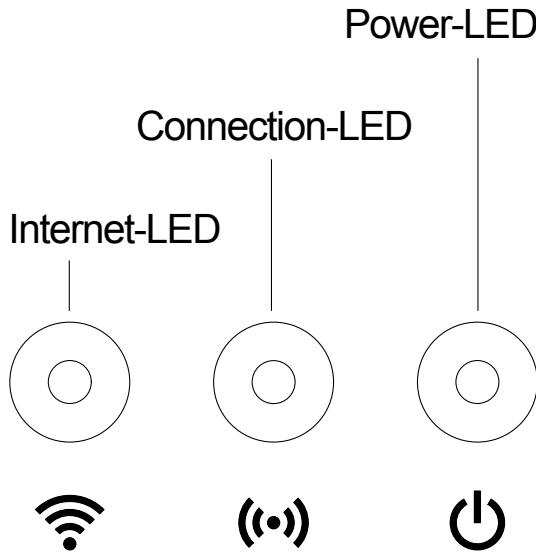
Lyhytradioantennit ja WLAN-antenni on asennettu tuotteeseen.

Erilliset lyhytradioantennit ovat saatavilla valinnaisesti.

Älä käytä kellarissa, metallilevyjen tai moottoreiden lähellä.

2. TOIMINTA

LED-näyttö:



① Internet-LED:

Vihreä:

yhdistetty reitittimen ja VPN:n kanssa

Keltainen:

Hotspot-tila – ei yhdistetty reitittimen kanssa

Keltainen vilkkuva:

yhdistetty älypuhelimien kanssa

Punainen:

ei yhdistetty

Punainen vilkkuva:

yhdistetty reitittimeen; ei yhdistetty VPN:ään

② Connection-LED:

Vihreä vilkkuva:

Vastaanota tiedot

Keltainen vilkkuva:

Lähetä tiedot

③ Power-LED:

Vihreä:

Kytetty verkkoon

Vihreä vilkkuva:

Boot-toiminto

Keltainen:

1. Factory reset suoritetaan

2. Virhe (uudelleenkäynnistys välttämätön)

Keltainen vilkkuva:

Ohjelmiston päivitys

Punainen:

Vakava virhe (uudelleenkäynnistys välttämätön)

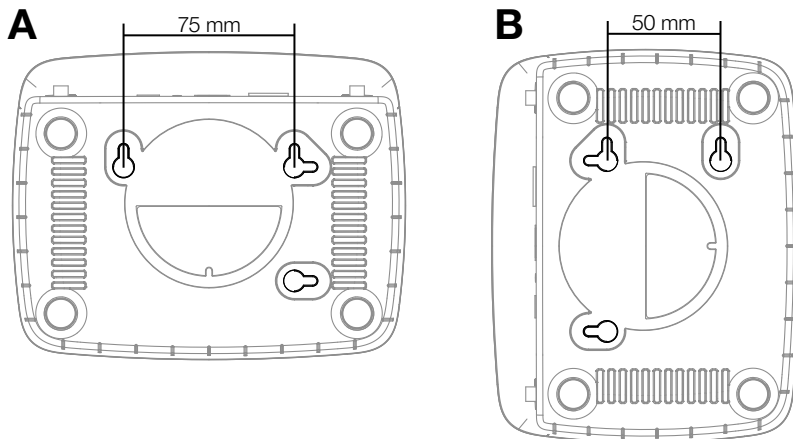
3. KÄYTTÖÖNOTTO

Toimituksen sisältö:

- Gateway-yksikkö
- Verkkopistoke
- Ethernet-johto

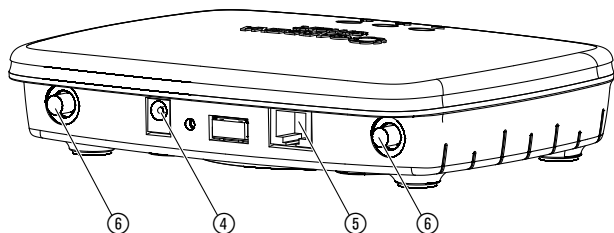
Seinäasennus:

Molemmat ruuvit (ei sisälly toimitukseen) Gatewayn ripustamiseen on ruuvattava kiinni etäisyydelle **A** vaakasuoraan 75 mm/**B** pystysuoraan 50 mm ja ruuvien pään halkaisija saa olla korkeintaan 8 mm.



1. Ruuvaa ruuvit seinään etäisyydellä **A** 75 mm/**B** 50 mm.
2. Ripusta tuote kiinni.

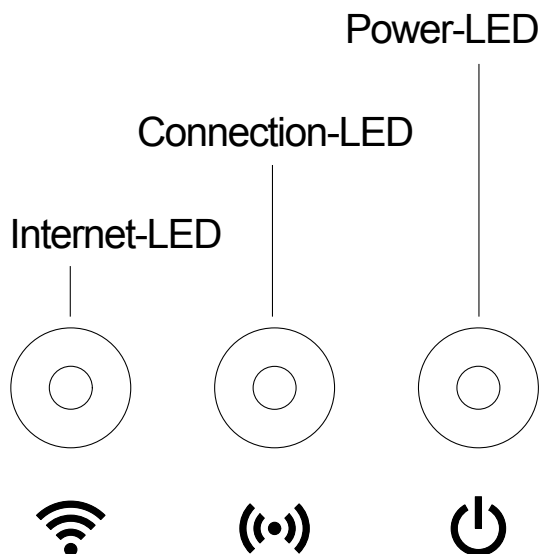
smart Gatewayn käyttöönotto:



Gatewayn asennukseen vaaditaan internetyhteys. Gateway voidaan yhdistää internetiin LAN- tai WLAN-yhteydellä.

1. Yhdistä gateway mukana toimitetun verkkopistokkeen kanssa verkkovirtaan.
Itsetestauksessa power-LED ① palaa noin kymmenen sekuntia vihreänä ja vilkkuu sen jälkeen vihreänä.
2. Odota, kunnes power-LED palaa jatkuvasti vihreänä.
Tämä toimenpide voi kestää noin yhden minuutin. Vasta sen jälkeen Gateway voidaan yhdistää internetiin.
3. Valitse toinen vaihtoehtoista:
yhdistä johdolla / yhdistä WLAN-yhteydellä.

Yhdistä johdolla (suositeltava):

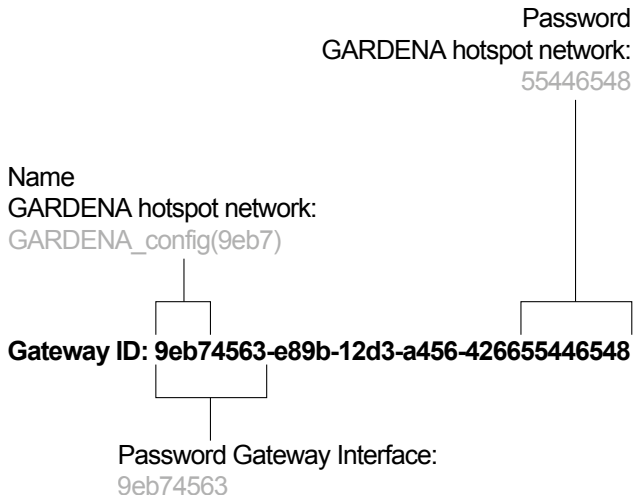


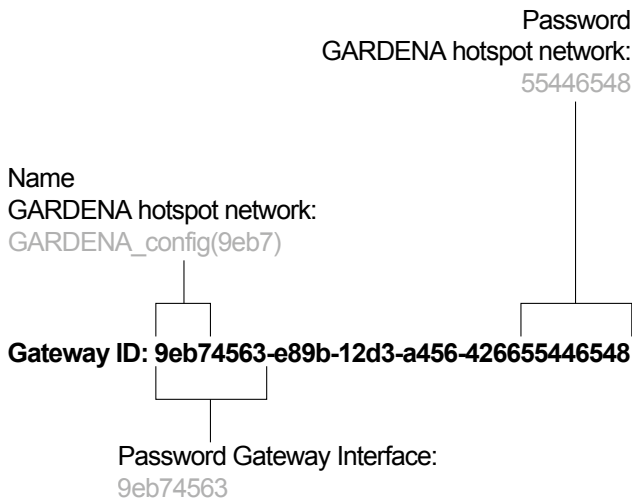
1. Yhdistä gateway mukana toimitetulla ethernet-johdolla reitittimeen. Gatewayn ohjelmisto päivitetään. Tämä toimenpide voi kestää useampia minuutteja. Tänä aikana internet-LED palaa punaisena ja power-LED vilkkuu keltaisena. Kun internet-LED ja power-LED palavat jatkuvasti vihreänä, gatewayn päivitys onnistui. Nyt gateway voidaan ottaa käyttöön.
2. Lataa GARDENA smart system -sovellus Applen App Storesta tai Google Play Storesta.
3. Seuraa sovelluksen ohjeita.



Yhdistä WLAN-yhteydellä:

Gateway ottaa automaattisesti GARDENA-kokoonpanoverkon käyttöön, koska gatewayllä ei ole vielä yhteyttä internetiin. Kun internet-LED palaa jatkuvasti keltaisena, kokoonpanoverkko on käytettävissä. Katso alla olevasta kuvasta, miltä verkkonimi voi näyttää.





1. Luo yhteys GARDENA-kokoonpanoverkon kanssa. Käytä gatewayn tunnuksen kahdeksaa viimeistä numeroa salasananä (katso kuva).
Gatewayn tunnus on luettavissa gatewayn alapuolella olevasta tarrasta.
2. Avaa URL:
<http://10.0.0.1>
käyttämässäsi internetselaimessa.
Olet nyt gatewayn käyttöliittymässä.
3. Kirjautu sisään gatewayn tunnuksen kahdeksaa ensimmäistä merkkiä salasananä käyttäen (katso kuva).
4. Valitse verkko kohdassa **WLAN**.
Yhdistä gateway tätä kautta internetiin.
5. Syötä verkkosi salasana ja vahvista asetus. Odota, kunnes internet-LED palaa jatkuvasti vihreänä. Tämä toimenpide voi kestää useampia minuutteja.
Gatewayn ohjelmisto päivitetään. Tämä toimenpide voi kestää useampia minuutteja. Tänä aikana internet-LED palaa punaisena ja power-LED vilkkuu keltaisena. Kun internet-LED ja power-LED palavat jatkuvasti vihreänä, gatewayn päivitys onnistui. Nyt gateway voidaan ottaa käyttöön.
6. Lataa GARDENA smart system -sovellus Applen App Storesta tai Google Play Storesta.
7. Seuraa sovelluksen ohjeita.

Huomio: Tällä verkolla ei ole omaa internetyhteyttä. Sen vuoksi on mahdollista, että tuotteesi poistuu automaattisesti GARDENA-kokoonpanoverkosta. Tässä tapauksessa sinun on deaktivoitava kyseinen vaihtoehto tuotteessasi. Huomioi, että selaimesi evästeet ja JavaScript on oltava aktivoituna, koska muuten sivua ei voida näyttää. Internet Explorer ei tue yhteyttä gatewayhin.

Jos sisäisen antennin langaton kantavuus ei ole riittävä, voidaan gatewayn molempiin liitäntöihin © ruuvata kiinni erilliset lyhytradioantennit.

4. KÄYTTÖ

Käyttö GARDENA smart system -sovelluksella:

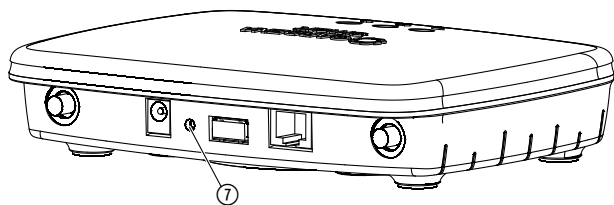
GARDENA smart system -sovelluksella ohjaat GARDENA smart system -tuotteita mistä tahansa milloin tahansa. Maksuton **GARDENA smart system -sovellus** voidaan ladata Applen App Storen tai Google Play Storen kautta.

Varmista, että smart Gatewayn käyttöönotto (katso 3. KÄYTTÖÖNOTTO) onnistui ennen kuin yhdistät tämän sovelluksen toimintaan. Kaikkien GARDENA smart -tuotteiden liittäminen tapahtuu sovelluksella. Noudata sovelluksessa annettavia ohjeita.

Gatewayn säätömahdollisuudet:

- Ethernetin asentaminen
- WLAN-yhteyden asentaminen
- Erillisten lyhytradioantennien asentaminen
- Aikavyöhykkeen asetus

Tehdasasetusten palauttaminen:



smart Gateway palautetaan tehdasasetuksiin.

1. Irrota gateway verkosta.
2. Pidä reset-painiketta ⑦ painettuna, yhdistä gateway verkon kanssa ja odota, kunnes power-LED palaa keltaisena.
3. Päästä irti reset-painikkeesta ⑦ ja odota, kunnes power-LED palaa vihreänä.

5. HUOLTO

Gatewayn puhdistus:

Älä käytä syövyttäviä tai hankaavia pesuaineita.

→ Puhdista gateway kostealla liinalla (älä käytä liuottimia).

6. SÄILYTYS

Käytöstä poistaminen:

Tuote on säilytettävä lasten ulottumattomissa.

→ Älä säilytä tuotetta ulkona, jos sitä ei käytetä.

Hävittäminen:

(direktiivin 2012/19/EU mukaan)



Tuotetta ei saa hävittää tavallisen kotitalousjätteen mukana. Se on hävitettävä voimassa olevien paikallisten ympäristönsuojelumääräysten mukaisesti.

TÄRKEÄÄ!

Hävitä tuote paikallisen kierrätyskeskuksen kautta.

7. VIKOJEN KORJAUS



HUOMAUTUS: Käänny muissa häiriötapauksissa GARDENA-huoltopalvelun puoleen. Korjaukset saa suorittaa ainoastaan GARDENA-huoltopalvelu tai GARDENAN valtuuttamat erikoisliikkeet.

8. TEKNISET TIEDOT

	Yksikkö	Arvo (tuotenro 19000-20)
Käyttölämpötila (sisällä)	°C	0 – 40
Sisäinen SRD (lyhytradioantenni)		
Taajuusalue	MHz	863 – 870
Maksimi lähetysteho	mW	25
Vapaan kentän taajuusalue	m (noin)	100
Erilliset antennit		vain vaihtoehtoisina
WLAN		
Taajuusalue	MHz	2400 – 2483,5
Maksimi lähetysteho	mW	100
Tuetut standardit		IEEE 802.11b/g/n
Ethernet		
Port		1 LAN port via RJ45 socket
Tietoyhteys		Standard Ethernet 10/100 Base-T
Verkkopistoke		
Verkköjännite	V	100 – 240
Verkkotaajuus	Hz	50
Maks. lähtöjännite	V (DC)	5
Mitat (L x K x S)	mm	57 x 128 x 58
Paino	g	120

EY-vaatimustenmukaisuusvakuutus

GARDENA Manufacturing GmbH vakuuttaa täten, että radiolaitteistotyyppi (tuotenro 19000) vastaa direktiiviä 2014/53/EU.

EY-vaatimustenmukaisuusvakuutuksen täydellinen teksti on saatavilla seuraavasta osoitteesta internetissä:

<http://www.gardena.com/int/support/safety-regulations>

9. HUOLTOPALVELU/TAKUU

Huoltopalvelu:

Ota yhteyttä takasivulla olevaan osoitteeseen.

Takuu:

Jos kyseessä on takuuvaatimus, palvelusta ei peritä maksua.

GARDENA Manufacturing GmbH antaa tuotteelle kahden (2) vuoden takuun (ostopäivästä alkaen), jos tuotetta on käytetty ainoastaan yksityisessä käytössä. Tämä valmistajan takuu ei koske jälkimarkkinoilta ostettuja käytettyjä tuotteita. Tämä takuu koskee kaikkia tuotteen oleellisia puutteita, jotka johtuvat todistettavasti materiaali- tai tuotantovirheistä. Takuun puitteissa asiakkaalle toimitetaan toimiva, korvaava tuote tai meille lähetetty viallinen tuote korjataan maksutta. Pidätämme oikeuden valita jommankumman näistä vaihtoehdoista. Palvelua koskevat seuraavat ehdot:

- Tuotetta on käytetty sille määriteltyyn käyttötarkoitukseen käyttöohjeiden mukaisesti.
- Ostaja tai kolmas osapuoli ei ole yrittänyt korjata tuotetta.
- Käytössä on käytetty ainoastaan alkuperäisiä GARDENAn vara- ja kuluvia osia.

Osien ja komponenttien tavallinen kuluminen, optiset muutokset sekä kuluvat osat ja tarvikkeet eivät kuulu takuun piiriin.

Valmistajan myöntämä takuu ei vaikuta jälleenmyyntiliikkeeseen tai välittäjään kohdistuviin takuuvaatimuksiin.

Jos sinulla on ongelmia tämän tuotteen kanssa, käänny huoltopalvelumme puoleen. Takuutapauksissa lähetä viallinen tuote yhdessä ostotositteen kopion ja virhekuvauksen kanssa postimaksu maksettuna kääntöpuolella olevaan GARDENAn huolto-osoitteeseen.

Tuotevastuu:

Saksan tuotevastuulain mukaisesti emme ole vastuussa laitteiden vaurioista, jos korjauksia ei ole tehnyt GARDENAn hyväksymä huoltoliike tai jos niiden syynä on muiden kuin alkuperäisten GARDENA-varaosien tai GARDENAn hyväksymien varaosien käyttö.

Deutschland / Germany

GARDENA
Manufacturing GmbH
Central Service
Hans-Lorenser-Straße 40
D-89079 Ulm
Produktfragen:
(+49) 731 490-123
Reparaturen:
(+49) 731 490-290
service@gardena.com

Albania

COBALT Sh.p.k.
Rr. Siri Kodra
1000 Tirana

Argentina

Husqvarna Argentina S.A.
Av.del Libertador 5954 –
Piso 11 – Torre B
(C1428ARP) Buenos Aires
Phone: (+54) 11 5194 5000
info.gardena@
ar.husqvarna.com

Armenia

Garden Land Ltd.
61 Tigran Mets
0005 Yerevan

Australia

Husqvarna Australia Pty. Ltd.
Locked Bag 5
Central Coast BC
NSW 2252
Phone: (+61) (0) 2 4352 7400
customer.service@
husqvarna.com.au

Austria / Österreich

Husqvarna Austria GmbH
Industriezeile 36
4010 Linz
Tel.: (+43) 732 77 01 01-485
service.gardena@
husqvarnagroup.com

Azerbaijan

Firm Progress
a. Aliyev Str. 26A
1052 Bakur

Belgium

Husqvarna België nv/sa
Gardena Division
Rue Egide Van Opheim 111
1180 Uccle / Ukkel
Tel.: (+32) 2 720 92 12
info@gardena.be

Bosnia / Hercegovina

SILK TRADE d.o.o.
Industrijska zona Bukva bb
74260 Tešanj

Brazil

Husqvarna do Brasil Ltda
Av. Francisco Matrazzato,
1400 – 19º andar
São Paulo – SP
CEP: 05001-903
Tel: 0800-112252
marketing.br.husqvarna@
husqvarna.com.br

Bulgaria

AGROLAND България АД
бул. 8 Декември, №13
Офис 5
1700 Студентски град
София
Тел.: (+359) 246669 10
info@agroland.eu

Canada / USA

GARDENA Canada Ltd.
100 Summerlea Road
Brampton, Ontario L6T 4X3
Phone: (+1) 905 792 9330
info@gardenacanada.com

Chile

Maquinarias Agrofloreales
Ltda. (Maga Ltda.)
Santiago, Chile
Avda. Chesterton
8355 comuna Las Condes
Phone: (+56) 2 202 4417
Daton@magal.cl
Zipcode: 7560330

China

Husqvarna (Shanghai)
Management Co., Ltd.
富世华 (上海) 管理有限公司
3F, Benq Square B,
No207, Song Hong Rd.,
Chang Ning District,
Shanghai, PRC. 200335
上海市长宁区淞虹路207号明
基广场B座3楼, 邮编: 200335

Colombia

Husqvarna Colombia S.A.
Calle 18 No. 68 D-31, zona
Industrial de Montevideo
Bogotá, Cundinamarca
Tel. 571 2922700 ext. 105
jairo.salazar@
husqvarna.com.co

Costa Rica

Compania Exim
EuroIberoamericana S.A.
Los Colegios, Moravia,
200 metros al Sur del Colegio
Saint Francis – San José
Phone: (+506) 297 6883
exim_euro@racsa.co.cr

Croatia

Husqvarna Austria GmbH
Industriezeile 36
4010 Linz
Tel.: (+43) 732 77 01 01-485
service.gardena@
husqvarnagroup.com

Cyprus

Med Marketing
17 Digeni Akritia Ave
P.O. Box 27017
1641 Nicosia

Czech Republic

Husqvarna Česko s.r.o.
Türkova 2319/5b
149 00 Praha 4 – Chodov
Bezplatná infolinika:
800 100 425
servis@cz.husqvarna.com

Denmark

GARDENA DANMARK
Lejrevj 19, st.
3500 Værløse
Tlf.: (+45) 70264770
husqvarna@husqvarna.dk
www.gardena.com/dk

Dominican Republic

BOSQUESA, S.R.L
Carretera Santiago Licey
Km. 5 ½
Esquina Copal II,
Santiago
Dominican Republic
Phone: (+809) 736-0333
joserbosquesa@claro.net.do

Ecuador

Husqvarna Ecuador S.A.
Arupos E1-181 y 10 de
Agosto Quito, Pichincha
Tel. (+593) 22800739
franciso.jacom@
husqvarna.com.ec

Estonia

Husqvarna Eesti OÜ
Valdeku 132
EE-11216 Tallinn
info@gardena.ee

Finland

Oy Husqvarna Ab
Gardena Division
Lauttarhankatu 8/B /PL 3
00581 HELSINKI
www.gardena.fi

France

Husqvarna France
9/11 Allée des pierres mayettes
92635 Gennevilliers Cedex
France
http://www.gardena.com/fr
LN*AZUR: 0 810 00 78 23
(Prix d'un appel local)

Georgia

Transporter LLC
8/57 Bellashvili street
0159 Tbilisi, Georgia
Phone: (+995) 322 14 71 71

Great Britain

Husqvarna UK Ltd
Preston Road
Aycliffe Industrial Park
Newton Aycliffe
County Durham
DL5 6UP
info.gardena@
husqvarna.co.uk

Greece

Π.ΠΑΠΑΔΟΠΟΥΛΟΣ ΑΕΒΕ
Λεωφ. Αθηνών 92
Αθήνα
T.K.104 42
Ελλάδα
Τηλ. (+30) 210 51 93 100
info@papadopoulos.com.gr

Hungary

Husqvarna Magyarország Kft.
Ezred u. 1 - 3
1044 Budapest
Telefon: (+36) 1 251-4161
vevoszolgalat.husqvarna@
husqvarna.hu

Iceland

O. Johnson & Kaaber
Tunguhalsi 1
110 Reykjavik
ooj@okj.is

Ireland

Husqvarna UK Ltd
Preston Road
Aycliffe Industrial Park
Newton Aycliffe
County Durham
DL5 6UP
info.gardena@
husqvarna.co.uk

Italy

Husqvarna Italia S.p.A.
Via Santa Veschia 15
23868 VALMADRERA (LC)
Phone: (+39) 0341.203.111
assistenza.italia@
it.husqvarna.com

Japan

KAKUICHI Co. Ltd.
Sumitomo Realty &
Development Kojimachi
BLDG., 8F
5-1 Nibanncyo
Ohiyoda-ku
Tokyo 102-0084
Phone: (+81) 33 264 4721
m_ishihara@kaku-ichi.co.jp

Kazakhstan

LAMED Ltd.
155/1, Tazhibayevoy Str.
050060 Almaty
IP Schmidt
Abayaveye 3B
110 005 Kostanay

Korea

Kyung Jin Trading Co.,LTD.
107-4, SunDuk Bld.,
YangJae-dong,
Seocho-gu,
Seoul, (zipcode: 137-891)
Phone: (+82) (0)2 574-6300

Kyrgyzstan

Alye Maki
av. Molodaya Guardir J 3
720014
Bishkek

Latvia

Husqvarna Latvija SIA
Ulbrokas 19A
LV-1021 Riga
info@gardena.lv

Lithuania

UAB Husqvarna Lietuva
Atleitis pl. 77C
LT-122104 Kaunas
info@gardena.lt

Luxembourg

Magasins Jules Neuberg
39, rue Jacques Stas
Luxembourg-Gasperich 2549
Case Postale No. 12
Luxembourg 2010
Phone: (+352) 40 14 01
api@neuberg.lu

Mexico

AFOSA
Av. Lopez Mateos Sur # 5019
Col. La Calma 45070
Zapopan, Jalisco
Mexico
Phone: (+52) 33 3818-3434
icornejo@afosa.com.mx

Moldova

Convel S.R.L.
2900 Muncestri Str.
2002 Chisinau

Netherlands

Husqvarna Nederland B.V.
GARDENA Division
Postbus 50131
1305 AC ALMERE
Phone: (+31) 36 521 00 10
info@gardena.nl

Neth. Antilles

Jonka Enterprises N.V.
Sta. Rosa Weg 196
P.O. Box 8200
Curaçao
Phone: (+599) 9 767 66 55
pgm@jonka.com

New Zealand

Husqvarna New Zealand Ltd.
PO Box 76-437
Manukau City 2241
Phone: (+64) (0) 9 9202410
support.nz@husqvarna.co.nz

Norway

Husqvarna Norge AS
Gardena Division
Trøskeneveien 36
1708 Sarpsborg
info@gardena.no

Peru

Husqvarna Perú S.A.
Dr. Ramón Cárcamo 710
Lima 1
Tel: (+51) 1 3320400 ext. 416
juan_remujo@
husqvarna.com

Poland

Husqvarna
Poland Spółka z o.o.
ul. Wysockiego 15 b
03-371 Warszawa
Phone: (+48) 22 330 96 00
gardena@husqvarna.com.pl

Portugal

Husqvarna Portugal, SA
Lagoa - Albarraque
2636 - 595 Rio de Mouro
Tel.: (+351) 21 922 85 30
Fax: (+351) 21 922 85 36
info@gardena.pt

Romania

Madex International Srl
Soseaua Odaii 117-123,
RO 013603 Bucuresti, S.1
Phone: (+40) 21 352.76.03
madex@ines.ro

Russia / Россия

ООО «Хускварна»
141400, Московская обл.,
г. Химки,
улица Ленинградская,
владение 39, стр.6
Бизнес Центр
«Химки Бизнес Парк»,
помещение 0802.04
http://www.gardena.ru

Serbia

Domel d.o.o.
Autoput za Novi Sad bb
11273 Belgrad
LT: +381 11 84 88 98 12
miroslav.jejina@domel.rs

Singapore

Hy-Ray PRIVATE LIMITED
40 Jalan Pemimpin
#02-08 Tat Ann Building
Singapore 577185
Phone: (+65) 6253 2277
shying@hyray.com.sg

Slovak Republic

Husqvarna Česko s.r.o.
Türkova 2319/5b
149 00 Praha 4 – Chodov
Bezplatná infolinika:
800 154 044
servis@sk.husqvarna.com

Slovenia

Husqvarna Austria GmbH
Industriezeile 36
4010 Linz
Tel.: (+43) 732 77 01 01-485
service.gardena@
husqvarnagroup.com

South Africa

Husqvarna
Husqvarna (Pty) Ltd
Postnet Suite 250
Private Bag X6,
Cascades, 3202
South Africa
Phone: (+27) 33 846 9700
info@gardena.co.za

Spain

Husqvarna España S.A.
Calle de Rivas nº 10
28052 Madrid
Phone: (+34) 91 708 05 00
atencioncliente@gardena.es

Suriname

Agrofix n.v.
Verlengde Hogestraat #22
Phone: (+597) 472426
agrofix@sr.net
Pobox : 2006
Paramaribo

Sweden – South America**Sweden**

Husqvarna AB
Gardena Division
S-561 82 Huskvarna
gardenaorder@husqvarna.se

Switzerland / Schweiz

Husqvarna Schweiz AG
Consumer Products
Industriestrasse 10
5506 Mägenwil
Phone: (+41) (0) 62 887 37 90
info@gardena.ch

Turkey

Dost Bahçe Diş Ticaret
Müessesilik A.Ş.
Yunus Mah. Adli Sok. No:3
Ic Kapı No: 1 Kartal
34873 Istanbul
Phone: (+90) 216 3893939
info@dostbahce.com.tr

Ukraine / Україна

ТОВ «Хускварна Україна»
вул. Васильківська, 34,
офіс 204-р
03022, м. Київ
Тел. (+38) 044 498 39 02
info@gardena.ua

Uruguay

FELISA
Entre Rios 1083 CP 11800
Montevideo – Uruguay
Tel: (+598) 22 03 18 44
info@felisa.com.uy

Venezuela

Corporación Casaj y Jardín C.A.
Av. Caroni, Edif. Tрезmen, P.B.
Colinas de Bello Monte,
1050 Caracas
Tlf: (+58) 212 992 33 22
info@casajjardin.net.ve

19000-20.961.03/0618
© GARDENA
Manufacturing GmbH
D-89070 Ulm
http://www.gardena.com