



Réf. 19030

FR **Mode d'emploi**
smart Sensor

GARDENA smart Sensor

1. SECURITE	4
2. FONCTION.	6
3. MISE EN SERVICE	7
4. UTILISATION	10
5. MAINTENANCE	12
6. ENTREPOSAGE	13
7. DÉPANNAGE	14
8. CARACTÉRISTIQUES TECHNIQUES	15
9. ACCESSOIRES	16
10. SERVICE/GARANTIE	17

Traduction des instructions originales.



Pour des raisons de sécurité, les enfants, les jeunes de moins de 16 ans et les personnes n'ayant pas lu et compris ce mode d'emploi ne doivent pas utiliser ce produit. Les personnes présentant des capacités physiques ou mentales réduites ne doivent utiliser le produit que sous la surveillance d'une personne responsable ou instruite. Surveillez les enfants pour vous assurer qu'ils ne jouent pas avec le produit. Ne jamais utiliser le produit si vous êtes fatigué ou malade, ou si vous êtes sous l'influence d'alcool, de drogues ou de médicaments.

Utilisation conforme :

Le **GARDENA smart sensor** est conçu exclusivement pour une utilisation privée à l'extérieur, dans les jardins privés, les jardins familiaux et les serres. Il contrôle le smart system en mesurant l'humidité du sol, l'intensité lumineuse et la température.

La sonde smart doit être utilisée uniquement en relation avec le **smart Gateway GARDENA réf. 19000**.



DANGER ! Risque de blessure !

La sonde smart GARDENA ne doit pas être utilisée comme application industrielle et en relation avec des produits chimiques, des aliments et des matières facilement inflammables ou explosives.

1. SECURITE

IMPORTANT !

Lisez la notice d'utilisation attentivement et conservez-la pour vous y référer ultérieurement.



DANGER !
Risque d'asphyxie !

Les petites pièces peuvent être avalées. Les petits enfants peuvent s'étouffer avec le sac en plastique. Maintenez les petits enfants à l'écart pendant le montage.



DANGER ! Arrêt cardiaque !

Ce produit génère un champ électromagnétique en cours de fonctionnement. Dans certaines conditions, ce champ peut avoir des effets sur le fonctionnement d'implants médicaux actifs ou passifs. Pour exclure le danger de situations pouvant entraîner des blessures graves ou mortelles, les personnes disposant d'un implant médical doivent consulter leur médecin et le fabricant de l'implant avant d'utiliser ce produit.

Le produit peut être utilisé à l'extérieur et dans la plage de températures comprises entre $-1\text{ }^{\circ}\text{C}$ et $+50\text{ }^{\circ}\text{C}$.

Ne déposez pas le capteur avec la pointe vers le haut. La pointe comporte un risque de blessure.

Contrôlez la zone de travail (le capteur doit se trouver hors de la zone de tonte).

Ne pas utiliser de produits endommagés. Éliminer toutes les pièces immédiatement conformément aux prescriptions (voir le chapitre 6. ENTREPOSAGE « *Élimination* » / « *Élimination des piles usées* »).

Éloignez les enfants des pièces endommagées.

Contrôlez régulièrement si le produit est endommagé.

Il y a un risque de trébuchement. Assurez-vous de toujours placer le capteur de manière visible.

Contrôlez régulièrement si les piles sont endommagées.

N'utilisez pas de piles endommagées. Éliminez-les conformément aux prescriptions (voir le chapitre 6. ENTREPOSAGE « *Élimination* » / « *Élimination des piles usées* »).

Éloignez les enfants des piles endommagées.

N'utilisez pas le capteur dans des atmosphères explosibles.

La température du produit augmente lorsqu'il est exposé au soleil. Cela peut entraîner de légères brûlures en cas de contact.

Assurez-vous d'utiliser le produit uniquement dans la plage de température spécifiée (voir chapitre 1. SECURITE $-1\text{ }^{\circ}\text{C}$ à $+50\text{ }^{\circ}\text{C}$).

Piles :

Pour des raisons de sécurité de fonctionnement, la sonde doit être utilisée uniquement avec des piles alcalines au manganèse (x 2) du type LR6 (AA) (Mignon) pour les plages de température autorisées ($-1\text{ }^{\circ}\text{C}$ – $+50\text{ }^{\circ}\text{C}$).

**DANGER !**

Danger d'explosion lors d'un remplacement non conforme des piles. Élimination des piles usées, voir 6. ENTREPOSAGE.

Ne pas utiliser d'accus.

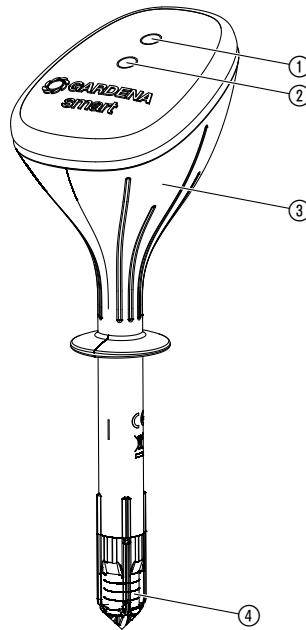
Pour éviter un arrêt de la sonde lors d'une absence prolongée en raison de piles déchargées, il faut changer les piles en temps et en heure.

Pour cela, la durée de fonctionnement antérieur des piles est déterminante, ainsi que la durée prévisible de l'absence qui ne doit pas dépasser 6 mois en tout.

2. FONCTION

La sonde mesure automatiquement l'humidité du sol dans la région des racines des plantes, l'intensité lumineuse et la température ambiante, et transmet les résultats de mesure au Gateway. (Les valeurs sont consultables avec la smart system App GARDENA.)

Affichages/Sondes :



- ① **Sonde d'intensité lumineuse**
- ② **Connection-LED :**
 - Vert clignotant :** à l'ouverture de la session
 - Vert pendant 20 sec. :** niveau de signal élevé
 - Jaune pendant 20 sec. :** niveau de signal moyen
 - Rouge pendant 20 sec. :** niveau de signal faible
- ③ **Sonde de température** (dans le produit)
- ④ **Sonde d'humidité**

3. MISE EN SERVICE

Installation des piles :

Les piles ne sont pas comprises dans la livraison.

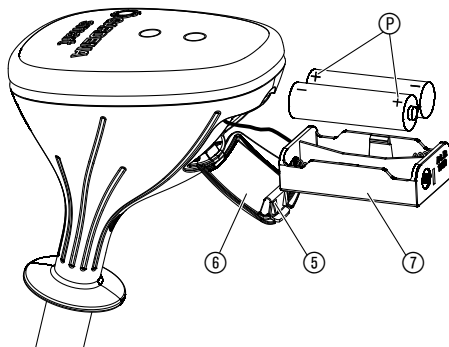
La sonde doit être utilisée uniquement avec des piles alcalines au manganèse (x 2) du type LR6 (AA) (Mignon).

La période d'exploitation est d'environ 6 mois. La période d'exploitation peut varier en fonction de la température ambiante et de la fréquence de transmission.



ATTENTION !

Il ne faut pas utiliser d'accus !



1. Appuyer sur la languette ⑤ et ouvrir le couvercle ⑥.
2. Extraire le support de piles ⑦.
3. Insérer les piles dans le support ⑦. Respecter les polarités P en ce faisant.
4. Réinsérer le support de pile ⑦ dans la sonde.
5. Fermer le couvercle ⑥.

Choisir le bon emplacement :

Bon emplacement :

La sonde doit être placée à un endroit de la zone d'arrosage où elle est soumise aux mêmes conditions climatiques (soleil, vent, pluie etc.) que les plantes dont l'état doit être indiqué.

Mauvais emplacement :

La sonde ne doit pas être recouverte par des plantes à proximité.
Les zones d'ombre sont à éviter.

Pour exclure de mauvais résultats réactifs, générés par l'humidité stagnante, la sonde ne doit pas être placée dans des dépressions.

La sonde ne doit pas être placée en zone d'activité d'une tondeuse.

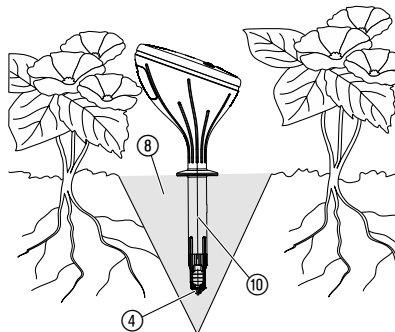
À la lumière directe du soleil, il est à noter que la température ambiante mesurée peut être différente de la température réelle.

Implanter la sonde :



ATTENTION !

La pointe de la sonde du capteur ne mesure correctement l'humidité du sol que si la pointe de la sonde touche le sol sur toute la surface de tous les côtés ! Aucune bulle d'air ne doit se former dans le sol à la pointe de la sonde.



1. Déblayer le sol ⑧ en forme d'entonnoir sur une profondeur d'au moins 12 cm.
2. Aérer la terre déblayée ⑧ et enlever les pierres qui s'y trouvent.
3. Mouiller le sol s'il est sec.
4. Remplir à nouveau l'entonnoir avec la terre ⑧ humide déblayée en l'aérant.
5. Tremper la pointe de la sonde ④ complète dans l'eau (le feutre doit être mouillé).
6. Enfoncer la sonde jusqu'au bord supérieur du capteur ⑩ dans le sol ⑧ meuble.
En ce faisant, la pointe de la sonde ④ doit toucher le sol sur toute la surface de tous les côtés.
7. Consolider légèrement le sol ⑧ autour du capteur ⑩.
La sonde doit tenir solidement dans le sol.
8. Arroser le pourtour immédiat de la sonde avec env. 1 litre d'eau.
En fonction du sol, il faut éventuellement attendre plusieurs heures avant que la sonde n'enregistre l'humidité effective du sol.

CONSEIL : connecter le système Micro-Drip GARDENA :

Afin que le débit d'eau fourni soit enregistré par la pointe de la sonde lors de l'utilisation du système Micro-Drip, il faudrait installer un goutteur juste au-dessus du capteur.

4. UTILISATION

Commande par la smart system App GARDENA :

La **smart system App GARDENA** vous permet de piloter tous les produits système smart GARDENA depuis n'importe quel endroit et à tout moment. La gratuit **GARDENA smart system App** peut se télécharger via l'Apple App Store ou Google Play Store.

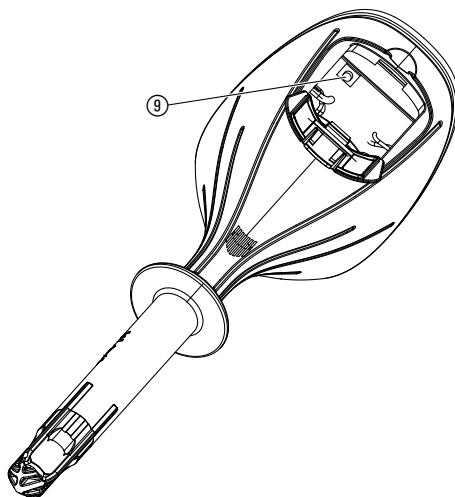
Un smart Gateway connecté à Internet est requis pour l'intégration. L'intégration de tous les produits smart GARDENA s'effectue au moyen de l'app. Suivez les instructions à ce propos dans l'app.

Affichages de la sonde :

- Humidité du sol (0 – 100 %)
- Intensité lumineuse (0 – 200.000 Lux)
- Température (-1 – +50 °C)
- État de la batterie

Réglages d'usine :

Le smart Sensor est réinitialisé aux réglages d'usine.



→ Appuyez brièvement sur la touche Reset ⑨.
Nouvelle intégration.

- ou -

→ Appuyez sur la touche Reset ⑨ pendant au moins 5 secondes.
*Supprime l'intégration existante et permet une nouvelle intégration,
p. ex. d'un autre Gateway.*

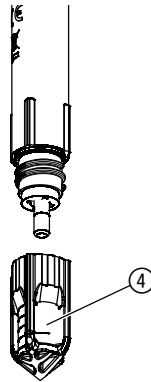
Conseils d'utilisation :

Afin que l'humidité du sol soit maintenue constante au possible, il conviendrait d'arroser avec des cycles et des temps d'arrosage brefs. Ceci vaut en particulier pour les bacs de balcon qui nécessitent des temps d'arrosage de < 5 min.

Après un arrosage ou une pluie, la diffusion de l'humidité dans le sol est soumise à une certaine inertie. Dans le cas le plus défavorable, il arrive qu'un arrosage et une averse se chevauchent jusqu'à ce que l'humidité du sol souhaitée soit atteinte.

5. MAINTENANCE

Nettoyage/remplacement de la pointe de la sonde :



Lorsque la sonde est implantée ailleurs, sa pointe devrait être nettoyée/ remplacée. Le feutre de la pointe ne doit pas être en contact avec de la graisse/ de l'huile.

→ Nettoyer la pointe de la sonde ④ à l'eau claire.

Lorsque le feutre est endommagé, une nouvelle pointe de sonde peut être commandée auprès des services GARDENA.

→ Dévisser la pointe de la sonde ④ et visser une nouvelle pointe de sonde.

Nettoyage de la sonde :

Il ne faut utiliser aucun nettoyant caustique ou abrasif.

→ **Nettoyer la sonde avec un chiffon mouillé (ne pas utiliser de détachants).**

6. ENTREPOSAGE

Mise hors service :

Le produit doit être rangé hors de portée des enfants.

1. Afin de les préserver, il convient de retirer les piles (voir 3. MISE EN SERVICE).
2. Entreposer la sonde dans un endroit sec, à l'abri du gel.

Élimination :

(conformément à la directive 2012/19/UE)



Le produit ne doit pas être jeté avec les déchets ménagers normaux. Il doit être éliminé conformément aux prescriptions locales de protection de l'environnement en vigueur.

IMPORTANT !

Éliminez le produit par le biais de votre point de collecte et de recyclage local.

Élimination des piles usées :

Remettre les piles usées à l'un des points de vente ou les éliminer en passant par votre service de recyclage municipal.

N'éliminer les piles qu'à l'état déchargé.

7. DÉPANNAGE

En cas d'incident, vous trouverez la FAQ (questions fréquemment posées) à cette adresse :

B: www.gardena.be/fr/faq

CH: www.gardena.ch/fr/faq



CONSEIL : veuillez vous adresser à votre centre de service après-vente GARDENA pour tout autre incident. Les réparations doivent uniquement être effectuées par les centres de service après-vente GARDENA ainsi que des revendeurs autorisés par GARDENA.

8. CARACTÉRISTIQUES TECHNIQUES

<i>smart Sensor</i>	Unité	Valeur (réf. 19030-20)
Température de fonctionnement (à l'extérieur)	°C	-1 – +50
<i>SRD interne (antenne radio à courte portée)</i>		
Bande de fréquences	MHz	863 – 870
Puissance d'émission maximale	mW	25
Portée radio en champ libre	m (env.)	100
Humidité du sol	%	0 – 100
Intensité lumineuse	Lux	0 – 200.000
Piles à utiliser	Piles alcalines au manganèse (x 2) du type LR6 (AA) Mignon	
Durée de fonctionnement des piles	env. 6 mois avec de piles alcalines (min. 2000 mAh)	

Déclaration de conformité CE :

Par la présente, GARDENA Manufacturing GmbH déclare que le type d'installation radioélectrique (réf. 19030) est conforme à la directive 2014/53/UE.

Le texte intégral de la déclaration de conformité européenne est disponible sur Internet à l'adresse suivante :

<http://www.gardena.com/int/support/safety-regulations>

9. ACCESSOIRES

**Pointe de sonde
GARDENA avec
rondelles en feutre**

Pour le remplacement d'une
pointe de sonde endommagée.

**Réf. 19030-00.620.00
(auprès des services
GARDENA)**

10. SERVICE/GARANTIE

Service :

Veillez contacter l'adresse au verso.

Garantie :

Dans le cas d'une réclamation au titre de la garantie, aucun frais ne vous sera prélevé pour les services fournis.

GARDENA Manufacturing GmbH accorde sur ce produit une garantie de 2 ans (à compter de la date d'achat) lorsque le produit est exclusivement utilisé à des fins privées. Cette garantie de fabricant ne s'applique pas aux produits d'occasion acquis sur un marché secondaire. La garantie couvre tous les vices essentiels du produit, manifestement imputables à des défauts de matériel ou de fabrication. Cette garantie prend en charge la fourniture d'un produit de rechange entièrement opérationnel ou la réparation du produit défectueux qui nous est parvenu gratuitement ; nous nous réservons le droit de choisir entre ces options. Ce service est soumis aux dispositions suivantes :

- Le produit a été utilisé dans le cadre de son usage prévu selon les recommandations du manuel d'utilisation.
- Ni l'acheteur ni une tierce personne non agréée n'a tenté de réparer le produit.
- Seules des pièces de rechange et d'usure GARDENA d'origine ont été utilisées pour le fonctionnement.

L'usure normale de pièces et de composants, des modifications optiques ainsi que les pièces d'usure et de consommation sont exclues de la garantie.

La présente garantie n'a aucun effet sur les recours à la garantie à l'encontre du revendeur/fournisseur.

Si vous rencontrez des problèmes avec ce produit, veuillez contacter notre service. En cas de recours à la garantie, veuillez renvoyer le produit défectueux accompagné d'une copie de la preuve d'achat et d'une description du défaut, suffisamment affranchi, à l'adresse de service GARDENA figurant au dos.

Pièces d'usure :

La pointe de la sonde, qui est une pièce d'usure, n'est pas couverte par la garantie.

Les dommages causés par une fuite ou une mauvaise installation des piles ne sont pas couverts par la garantie.

Responsabilité:

Conformément à la loi relative à la responsabilité du fait des produits défectueux, nous déclarons expressément par la présente que nous déclinons toute responsabilité pour les dommages résultant de nos produits, si lesdits produits n'ont pas été correctement réparés par un partenaire d'entretien agréé GARDENA ou si des pièces d'origine GARDENA ou des pièces agréées GARDENA n'ont pas été utilisées.

Deutschland / Germany

GARDENA
 Manufacturing GmbH
 Central Service
 Hans-Lorenser-Straße 40
 D-89079 Ulm
 Produktfragen:
 (+49) 731 490-123
 Reparaturen:
 (+49) 731 490-290
 service@gardena.com

Albania

COBALT Sh.p.k.
 Rr. Siri Kodra
 1000 Tirana

Argentina

Husqvarna Argentina S.A.
 Av.del Libertador 5954 –
 Piso 11 – Torre B
 (C1248ARP) Buenos Aires
 Phone: (+54) 11 5194 5000
 info.gardena@
 ar.husqvarna.com

Armenia

Garden Land Ltd.
 61 Tigran Mets
 0005 Yerevan

Australia

Husqvarna Australia Pty. Ltd.
 Locked Bag 5
 Central Coast BC
 NSW 2252
 Phone: (+61) (0) 2 4352 7400
 customer.service@
 husqvarna.com.au

Austria / Österreich

Husqvarna Austria GmbH
 Industriezeile 36
 4010 Linz
 Tel.: (+43) 732 77 01 01-485
 service.gardena@
 husqvarnagroup.com

Azerbaijan

Firm Progress
 a. Aliyev Str. 26A
 1052 Baku

Belgium

Husqvarna België nv/sa
 Gardena Division
 Rue Egide Van Ophem 111
 1180 Uccle / Ukkel
 Tel.: (+32) 2 720 92 12
 info@gardena.be

Bosnia / Herzegovina

SILK TRADE d.o.o.
 Industrijska zona Bukva bb
 74260 Tešanj

Brazil

Husqvarna do Brasil Ltda
 Av. Francisco Matarazzo,
 1400 – 19º andar
 São Paulo – SP
 CEP: 05001-903
 Tel: 0800-112252
 marketing.br.husqvarna@
 husqvarna.com.br

Bulgaria

AGROLAND България АД
 бул. 8 Декември, №13
 Офис 5
 1700 Студентски град
 София
 Тел.: (+359) 246669 10
 info@agroland.eu

Canada / USA

GARDENA Canada Ltd.
 100 Summerlea Road
 Brampton, Ontario L6T 4X3
 Phone: (+1) 905 792 93 30
 info@gardenacanada.com

Chile

Maquinarias Agroforestales
 Ltda. (Maga Ltda.)
 Santiago, Chile
 Avda. Chesterton
 # 8355 comuna Las Condes
 Phone: (+56) 2 202 4417
 Zاپone@magacil.cl
 Dіtphone: 7560330

China

Husqvarna (Shanghai)
 Management Co., Ltd.
 富世华 (上海) 管理有限公司
 3F, Benq Square B,
 No207, Song Hong Rd.,
 Chang Ning District,
 Shanghai, PRC. 200335
 上海市长宁区淞虹路207号明
 基广场B座3楼, 邮编: 200335

Colombia

Husqvarna Colombia S.A.
 Calle 18 No. 68 D-31, zona
 Industrial de Montevideo
 Bogotà, Cundinamarca
 Tel. 571 2922700 ext. 105
 jairo.salazar@
 husqvarna.com.co

Costa Rica

Compania Exim
 Euroberoamericana S.A.
 Los Colegios, Moravia,
 200 metros al Sur del Colegio
 Saint Francis – San José
 Phone: (+506) 297 68 83
 exim_euro@racsca.com.cr

Croatia

Husqvarna Austria GmbH
 Industriezeile 36
 4010 Linz
 Tel.: (+43) 732 77 01 01-485
 service.gardena@
 husqvarnagroup.com

Cyprus

Med Marketing
 17 Digeni Akrita Ave
 P.O. Box 27017
 1641 Nicosia

Czech Republic

Husqvarna Česko s.r.o.
 Türkova 2319/5b
 149 00 Praha 4 – Chodov
 Bezpłatná infolinka:
 800 100 425
 servis@cz.husqvarna.com

Denmark

GARDENA DANMARK
 Løjrvæg 19, st.
 3500 Værløse
 Tlf.: (+45) 70 26 4770
 husqvarna@husqvarna.dk
 www.gardena.com/dk

Dominican Republic

BOSQUESA, S.R.L
 Carretera Santiago Licey
 Km. 5 ½
 Esquina Copal II,
 Santiago
 Dominican Republic
 Phone: (+809) 736-0333
 josebrosquesa@claro.net.do

Ecuador

Husqvarna Ecuador S.A.
 Агупос Е1-181 y 10 de
 Agosto Quito, Pichincha
 Tel. (+593) 22800739
 francisco.jacom@
 husqvarna.com.ec

Estonia

Husqvarna Eesti OÜ
 Valdeku 132
 EE-11216 Tallinn
 info@gardena.ee

Finland

Oy Husqvarna Ab
 Gardena Division
 Lautatarhankatu 8 B / PL 3
 00581 HELSINKI
 www.gardena.fi

France

Husqvarna France
 9/11 Allée des pierres mayettes
 92635 Gennevilliers Cedex
 France
 http://www.gardena.com/fr
 N° AZUR: 0 810 00 78 23
 (Prix d'un appel local)

Georgia

Transporter LLC
 8/57 Bellashvili street
 0159 Tbilisi, Georgia
 Phone: (+995) 322 14 71 71

Great Britain

Husqvarna UK Ltd
 Preston Road
 Aycliffe Industrial Park
 Newton Aycliffe
 County Durham
 DL5 6UP
 info.gardena@
 husqvarna.co.uk

Greece

Π. ΠΑΠΑΔΟΠΟΥΛΟΣ ΑΕΒΕ
 Λεωφ. Αθηνών 92
 Αθήνα
 Τ.Κ. 104 42
 Ελλάδα
 Τηλ. (+30) 210 51 93 100
 info@papaopoulos.com.gr

Hungary

Husqvarna Magyarorszáგ Kft.
 Ezred u. 1-3
 1044 Budapest
 Telefon: (+36) 1 251-4161
 vezoszolgalat.husqvarna@
 husqvarna.hu

Iceland

O. Johnson & Kaaber
 Tunguhalts 1
 110 Reykjavik
 oo@ojk.is

India

Husqvarna UK Ltd
 Preston Road
 Aycliffe Industrial Park
 Newton Aycliffe
 County Durham
 DL5 6UP
 info.gardena@
 husqvarna.co.uk

Italy

Husqvarna Italia S.p.A.
 Via Santa Vecchia 15
 23868 VALMADRERA (LC)
 Phone: (+39) 0341.203.111
 assistenza.italia@
 it.husqvarna.com

Japan

KAKUICHI Co. Ltd.
 Sumitomo Realty &
 Development Kojimachi
 BLDG., 8F
 5-1 Nibanencho
 Chiyoda-ku
 Tokyo 102-0084
 Phone: (+81) 33 264 4721
 m_ishihara@kaku-ichi.co.jp

Kazakhstan

LAMED Ltd.
 155/1, Tazhibayev Str.
 050060 Almaty
 IP Schmidt
 Abayavenue 3B
 110 005 Kostanay

Korea

Kyung Jin Trading Co., LTD.
 108-4, SunDuk Bld.,
 YangJae-dong,
 Seocho-gu,
 Seoul, (zipcode: 137-891)
 Phone: (+82) (0)2 574-6300

Kyrgyzstan

Alye Maki
 av. Molodaya Guardir J 3
 720014
 Bishkek
 Husqvarna Latvija SIA
 Ulbrokas 19A
 LV-1021 Riga
 info@gardena.lv

Lithuania

UAB Husqvarna Lietuva
 Ateities pl. 77C
 LT-52104 Kaunas
 info@gardena.lt

Luxembourg

Magasins Jules Neuberg
 39, rue Jacques Stas
 Luxembourg-Gasperich 2549
 Case Postale No. 12
 Luxembourg 2010
 Phone: (+352) 40 14 01 01
 ap@neuberg.lu

Mexico

AFOSA
 Av. Lopez Mateos Sur # 5019
 Col. La Calma 45070
 Zapopan, Jalisco
 Mexico
 Phone: (+52) 33 3818-3434
 icornejo@afosa.com.mx

Moldova

Convel S.R.L.
 290A Munceşti Str.
 2002 Chisinau

Netherlands

Husqvarna Nederland B.V.
GARDENA Division
 Postbus 50131
 1305 AC ALMERE
 Phone: (+31) 36 521 00 10
 info@gardena.nl

Neth. Antilles

Jonka Enterprises N.V.
 St. Rosa Weg 196
 P.O. Box 8200
 Curaçao
 Phone: (+599) 9 767 66 55
 pgm@jonka.com

New Zealand

Husqvarna New Zealand Ltd.
 PO Box 76-437
 Manukau City 2241
 Phone: (+64) (0) 9 9202410
 support.nz@husqvarna.co.nz

Norway

Husqvarna Norge AS
 Gardena Division
 Trøskneveien 36
 1708 Sarpsborg
 info@gardena.no

Peru

Husqvarna Perú S.A.
 Jr. Ramón Cárcamo 710
 Lima 1
 Tel.: (+51) 1 3320 400 ext. 416
 juan.remuzgo@
 husqvarna.com

Poland

Husqvarna
 Poland Spółka z o.o.
 ul. Wysockiego 15 b
 03-371 Warszawa
 Phone: (+48) 22 330 96 00
 gardena@husqvarna.com.pl

Portugal

Husqvarna Portugal, SA
 Lagoa – Albarraque
 2635 – 595 Rio de Mouro
 IP: (+351) 21 922 85 30
 Fax: (+351) 21 922 85 36
 info@gardena.pt

Romania

Madex International Srl
 Soseaua Odail 117-123,
 RO 013603 Bucuresti, S 1
 Phone: (+40) 21 352.76.03
 madex@mes.ro

Russia / Россия

ООО „Хускварна“
 141400, Московская обл.,
 г. Химки,
 улица Ленинградская,
 владение 39, стр.6
 Бизнес Центр
 „Химки Бизнес Парк“,
 по адресу ОВ02_04
 http://www.gardena.ru

Serbia

Domel d.o.o.
 Autoput za Novi Sad bb
 11279 Belgrade
 Phone: (+381) 11 848 88 12
 miroslav.jejina@domel.rs

Singapore

Hy-Ray PRIVATE LIMITED
 40 Jalan Pemimpin
 #02-08 Tat Ann Building
 Singapore 577185
 Phone: (+65) 6253 2277
 shiying@hyray.com.sg

Slovak Republic

Husqvarna Česko s.r.o.
 Türkova 2319/5b
 149 00 Praha 4 – Chodov
 Bezpłatná infolinka:
 800 154 044
 servis@sk.husqvarna.com

Slovenia

Husqvarna Austria GmbH
 Industriezeile 36
 4010 Linz
 Tel.: (+43) 732 77 01 01-485
 service.gardena@
 husqvarnagroup.com

South Africa

Husqvarna
 South Africa (Pty) Ltd
 Postnet Suite 250
 Private Bag X6,
 Cascades, 3202
 South Africa
 Phone: (+27) 33 846 9700
 info@gardena.co.za

Spain

Husqvarna España S.A.
 Calle de Rivas nº10
 28052 Madrid
 Phone: (+34) 91 708 05 00
 atencioncliente@gardena.es

Suriname

Agrofix n.v.
 Verlengde Hogestraat # 22
 Phone: (+597) 472426
 agrofix@sr.net
 Pobox: 2006
 Paramaribo
 Suriname – South America

Sweden

Husqvarna AB
 Gardena Division
 S-561 82 Huskvarna
 gardenaorder@husqvarna.se

Switzerland / Schweiz

Husqvarna Schweiz AG
 Consumer Products
 Industriestrasse 10
 5506 Mägenwil
 Phone: (+41) (0) 62 887 37 90
 info@gardena.ch

Turkey

Dost Bağçe Diş Ticaret
 Müessesli A.Ş.
 Yunus Mah. Adil Sok. No:3
 İK Kapı No: 1 Kartal
 34873 İstanbul
 Phone: (+90) 216 38 93 939
 info@dostabhce.com.tr

Ukraine / Україна

ТОВ „Хускварна Україна“
 вул. Васильківська, 34,
 офіс 204-р
 03022, м. Київ
 Тел. (+38) 044 998 30 02
 info@gardena.ua

Uruguay

FELI SA
 Entre Rios 1083 CP 11800
 Montevideo – Uruguay
 Tel: (+598) 22 03 18 44
 info@felisa.com.uy

Venezuela

Corporación Casa y Jardín C.A.
 Av. Caroni, Edif. Trezmen, PB.
 Colinas de Bello Monte.
 1050 Caracas.
 Tlf: (+58) 212 992 33 22
 info@casayjardin.net.ve

19030.20.961.04/0618
 © GARDENA
 Manufacturing GmbH
 D-89070 Ulm
 http://www.gardena.com