



Art. 19030

PL Instrukcja obsługi
smart Sensor

GARDENA smart Sensor

1. BEZPIECZEŃSTWO	4
2. FUNKCJA.	6
3. URUCHOMIENIE	7
4. OBSŁUGA	10
5. KONSERWACJA	12
6. PRZECHOWYWANIE	13
7. USUWANIE USTEREK	14
8. DANE TECHNICZNE	15
9. AKCESORIA.	16
10. SERWIS/GWARANCJA	17

Tłumaczenie instrukcji oryginalnej.



Ze względu na bezpieczeństwo dzieci do 16. roku życia oraz osoby, które nie zapoznały się z niniejszą instrukcją obsługi, nie mogą obsługiwać tego produktu. Osoby o ograniczonych zdolnościach fizycznych lub umysłowych mogą używać produktu pod warunkiem, że są nadzorowane przez kompetentną osobę lub zostały przez nią odpowiednio pouczone. Należy nadzorować dzieci, aby zapewnić, że nie będą bawić się produktem. Nie wolno używać produktu, jeśli użytkownik jest zmęczony, chory, pod wpływem alkoholu, narkotyków lub leków.

Użytkowanie zgodnie z przeznaczeniem:

GARDENA Smart Sensor przeznaczony jest do prywatnego użytku w ogrodzie przydomowym, w ogródku działkowym i szklarniach, wyłącznie na wolnym powietrzu, do sterowania smart system z uwzględnieniem wilgotności gleby, natężenia światła i temperatury.

Smart Sensor należy stosować razem z **GARDENA smart Gateway art. 19000**.



NIEBEZPIECZEŃSTWO! Ryzyko obrażeń ciała!
GARDENA Smart Sensor nie wolno używać do celów przemysłowych oraz w połączeniu ze środkami chemicznymi, artykułami spożywczymi, substancjami łatwopalnymi lub wybuchowymi.

1. BEZPIECZEŃSTWO

Ważne!

Należy starannie zapoznać się z instrukcją obsługi i zachować ją do późniejszego wykorzystania.



NIEBEZPIECZEŃSTWO! **Ryzyko uduszenia!**

Istnieje ryzyko połknięcia drobnych części. W przypadku małych dzieci istnieje ryzyko uduszenia plastikową torebką. Dzieci należy trzymać z dala od miejsca montażu produktu.



NIEBEZPIECZEŃSTWO! **Zatrzymanie akcji serca!**

Podczas pracy produkt wytwarza pole elektromagnetyczne. W określonych warunkach pole to może oddziaływać na aktywne i pasywne implanty medyczne. Aby uniknąć ryzyka poważnych lub śmiertelnych obrażeń ciała, zalecamy osobom posiadającym implanty medyczne przed użyciem produktu skontaktować się z lekarzem lub producentem implantu.

Produkt można eksploatować na zewnątrz w zakresie temperatur $-1\text{ }^{\circ}\text{C} - +50\text{ }^{\circ}\text{C}$.

Nie odkładać czujnika końcówką skierowaną do góry. Końcówka stwarza ryzyko obrażeń.

Sprawdzić obszar roboczy (czujnik musi znajdować się poza obszarem koszenia).

Nie używać uszkodzonych produktów. Utylizować wszystkie części zgodnie z przepisami (patrz rozdział 6. PRZECHOWYWANIE „Utylizacja/Usuwanie zużytych baterii”).

Nie pozwalają zbliżać się dzieciom do uszkodzonych części.

Regularnie sprawdzać produkt pod względem uszkodzeń.

Istnieje ryzyko potknięcia się. Umieścić czujnik w taki sposób, aby był zawsze widoczny.

Regularnie sprawdzać baterie pod względem uszkodzeń.

Nie używać uszkodzonych baterii. Należy je zutylizować zgodnie z przepisami (patrz rozdział 6. PRZECHOWYWANIE „Utylizacja/Usuwanie zużytych baterii”).

Nie pozwalają zbliżać się dzieciom do uszkodzonych baterii.

Nie używać czujnika w obszarach zagrożonych wybuchem.

Produkt rozgrzewa się pod wpływem promieni słonecznych. W razie dotknięcia może dojść do lekkiego poparzenia.

Należy zwracać uwagę na to, aby używać produktu tylko w podanym zakresie temperatur (patrz rozdział 1. BEZPIECZEŃSTWO: $-1 - +50\text{ }^{\circ}\text{C}$).

Baterie:

Aby zagwarantować poprawność działania, w Smart Sensor należy

stosować wyłącznie 2 baterie alkaliczno-manganowe typu LR6 (AA) (Mignon) w dopuszczalnym zakresie temperatur $-1\text{ }^{\circ}\text{C}$ – $+50\text{ }^{\circ}\text{C}$.



NIEBEZPIECZEŃSTWO!

Ryzyko wybuchu w przypadku nieprawidłowej wymiany baterii. Usuwanie zużytych baterii patrz 6. PRZECHOWYWANIE.

Nie wolno używać akumulatorów.

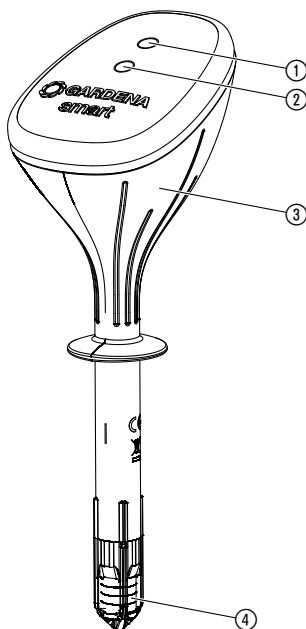
Aby w razie dłuższej nieobecności zapobiec awarii sensora wskutek słabych baterii, należy je odpowiednio wcześniej wymienić na nowe.

Decydujące są w tym przypadku dotychczasowy okres eksploatacji baterii i przypuszczalny czas trwania nieobecności, który łącznie nie powinien przekraczać 6 miesięcy.

2. FUNKCJA

Sensor automatycznie mierzy wilgotność gleby przy korzeniach rośliny, natężenie światła i temperaturę otoczenia, a następnie przesyła wyniki pomiarów do Gateway. (Wartości można odczytać w aplikacji GARDENA smart system).

Wskazania/czujniki:



- ① **Czujnik natężenia światła**

- ② **Dioda LED połączenia:**

Miga na zielono:	podczas łączenia
Zielona przez 20 sek.:	silny sygnał
Żółta przez 20 sek.:	średni sygnał
Czerwona przez 20 sek.:	słaby sygnał

- ③ **Czujnik temperatury** (w produkcji)

- ④ **Czujnik wilgotności**

3. URUCHOMIENIE

Włożenie baterii:

Baterie nie są zawarte w zestawie.

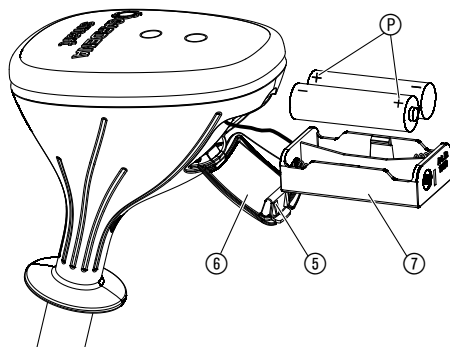
Czujnik może być zasilany wyłącznie 2 bateriami alkaliczno-manganowymi typu LR6 (AA) (Mignon).

Czas pracy wynosi ok. 6 miesięcy. Czas pracy może się wahać w zależności od temperatury na zewnątrz i częstotliwości transmisji.



UWAGA!

Nie wolno używać akumulatorów!



1. Nacisnąć kłapkę ⑤ i otworzyć pokrywę ⑥.
2. Wyjąć uchwyt baterii ⑦.
3. Włożyć baterie do uchwytu baterii ⑦. Zwrócić przy tym uwagę na właściwe położenie biegunów P.
4. Uchwyt baterii ⑦ ponownie wsunąć do czujnika.
5. Zamknąć pokrywę ⑥.

Wybór prawidłowego miejsca ustawienia:

Prawidłowe miejsce:

Czujnik musi być umieszczony w obszarze nawadniania i być poddany tym samym warunkom klimatycznym, co rośliny (słońce, wiatr, deszcz itp.), których stan ma pokazywać.

Niewłaściwe miejsce:

Czujnik nie może być przykryty przez sąsiadujące rośliny. Unikać zacienionych miejsc.

Aby zapobiec fałszywej reakcji czujnika spowodowanej nagromadzeniem wody, nie należy go umieszczać w zagłębieniach w glebie.

Nie należy umieszczać czujnika w obszarze pracy kosiarki.

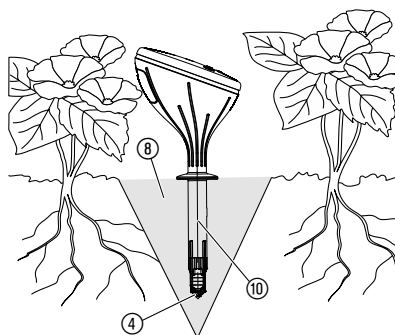
W przypadku bezpośredniego nasłonecznienia należy pamiętać, że zmierzona temperatura otoczenia może odbiegać od rzeczywistej temperatury.

Umieszczanie czujnika w glebie:



UWAGA!

Końcówka czujnika pomiarowego prawidłowo mierzy wilgotność gleby tylko wtedy, gdy dotyka gleby całą powierzchnią! W glebie przy końcówce czujnika nie może być powietrza.



1. Zrobić w ziemi ⑧ otwór w kształcie lejka o głębokości min. 12 cm.
2. Wybraną z otworu ziemię ⑧ spulchnić i usunąć znajdujące się w niej kamienie.
3. Jeśli ziemia jest sucha, zwilżyć ją.
4. Spulchnioną wilgotną glebę ⑧ ponownie wsypać do wcześniej wykopanego otworu.
5. Zanurzyć całą końcówkę czujnika ④ w wodzie (filc musi być mokry).
6. Czujnik pomiarowy ⑩ wsunąć w spulchnioną ziemię ⑧ do górnej krawędzi.
Końcówka czujnika ④ musi dotykać wilgotnej gleby całą powierzchnią.
7. Lekko ubić ziemię ⑧ wokół czujnika pomiarowego ⑩.
Czujnik nie może być osadzony luźno w glebie.
8. Podlać glebę wokół czujnika, wykorzystując ok. 1 l wody.
W zależności od rodzaju gleby może upłynąć nawet kilka godzin, zanim czujnik wilgotności zmierzy rzeczywistą wilgotność gleby.

WSKAZÓWKA: podłączyć GARDENA Micro-Drip-System:

Aby podczas stosowania GARDENA Micro-Drip-System końcówka czujnika mogła zmierzyć ilość rozproszanej przez system wody, jeden z kroplowników musi być umieszczony bezpośrednio nad czujnikiem pomiarowym.

4. OBSŁUGA

Obsługa poprzez aplikację GARDENA smart system:

Za pomocą **aplikacji GARDENA smart system** można sterować wszystkimi produktami GARDENA smart system z każdego miejsca i o każdej porze.

Bezpłatną **aplikację GARDENA smart system** można pobrać z Apple App Store lub Google Play Store.

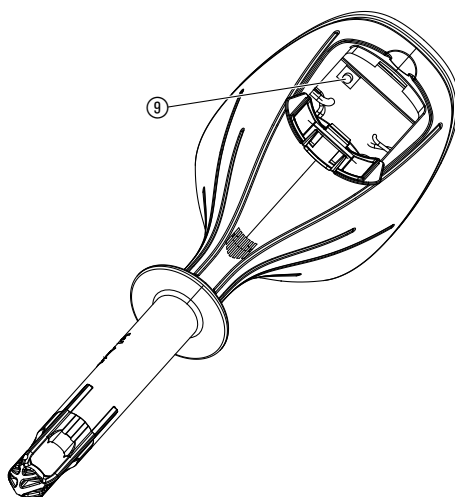
Do połączenia urządzeń potrzebny jest smart Gateway połączony z Internetem. Połączenie wszystkich produktów GARDENA smart system następuje poprzez aplikację. Należy postępować zgodnie z instrukcjami w aplikacji.

Wskazania czujnika:

- Wilgotność gleby (0 – 100 %)
- Natężenie światła (0 – 200.000 luksów)
- Temperatura (– 1 – + 50 °C)
- Stan baterii

Ustawienia fabryczne:

Smart Sensor zostanie zresetowany do ustawień fabrycznych.



→ Nacisnąć przycisk Reset ⑨.
Ponowne połączenie.

- lub -

→ Przytrzymać przycisk Reset ⑨ przez min. 5 sekund.
Usuwa istniejące połączenie i umożliwia ponowne połączenie np. inne Gateway.

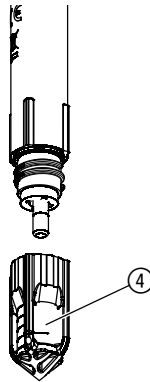
Wskazówki dotyczące zastosowania:

Aby utrzymywać możliwie stały poziom wilgotności gleby, należy prowadzić nawadnianie, stosując krótkie cykle i czasy nawadniania. Dotyczy to szczególnie skrzynek balkonowych, dla których czas nawadniania wynosi < 5 min.

Rozprzestrzenianie się wilgotności w podłożu po nawadnianiu lub po opadach deszczu przebiega z pewnym opóźnieniem. W niekorzystnym przypadku może dojść do tego, że nawadnianie i opady deszczu będą nakładać się na siebie, aż do momentu, gdy osiągnięta zostanie pożądana wilgotność gleby.

5. KONSERWACJA

Czyszczenie / wymiana końcówki czujnika:



W przypadku zmiany miejsca czujnika, należy wyczyścić lub wymienić końcówkę czujnika. Filc końcówki czujnika nie może wchodzić w kontakt z tłuszczem/olejem.

→ Wyczyścić końcówkę czujnika ④ czystą wodą.

Jeśli filc jest uszkodzony, można zamówić nową końcówkę czujnika za pośrednictwem serwisu GARDENA.

→ Odkręcić końcówkę czujnika ④ i przykręcić nową.

Czyszczenie czujnika:

Nie używać żrących środków czyszczących ani środków do szorowania.

→ **smart Sensor** czyścić wilgotną szmatką
(nie używać rozpuszczalników).

6. PRZECHOWYWANIE

Przerwa w używaniu:

Produkt przechowywać poza zasięgiem dzieci.

1. W celu ochrony baterii należy je wyjąć (patrz 3. URUCHOMIENIE).
2. Przechowywać czujnik w suchym, nie narażonym na działanie mrozu miejscu.

Utylizacja:

(zgodnie z dyrektywą 2012/19/UE)



Produktu nie wolno utylizować razem z normalnymi odpadami komunalnymi. Produkt należy zutylizować zgodnie z lokalnymi przepisami ochrony środowiska.

WAŻNE!

Produkt należy zutylizować za pośrednictwem lokalnego zakładu utylizacji odpadów.

Usuwanie zużytych baterii:

Zużyte baterie oddać do punktu sprzedaży lub zutylizować za pośrednictwem zakładu utylizacji odpadów komunalnych.

Baterie usuwać tylko, gdy są rozładowane.

7. USUWANIE USTEREK



WSKAZÓWKA: w przypadku wystąpienia innych zakłóceń prosimy o kontakt z serwisem GARDENA. Naprawy mogą być wykonywane tylko przez punkty serwisowe GARDENA lub przez autoryzowanych przedstawicieli GARDENA.

8. DANE TECHNICZNE

<i>smart Sensor</i>	Jednostka	Wartość (art. 19030-20)
Temperatura medium (na zewnątrz)	°C	-1 – +50
Wewnętrzne urządzenie bliskiego zasięgu (SRD)		
Zakres częstotliwości	MHz	863 – 870
Maksymalna moc nadawcza	mW	25
Zasięg łączności radiowej na otwartej przestrzeni	m (ok.)	100
Wilgotność gleby	%	0 – 100
Natężenie światła	luksów	0 – 200.000
Zalecane baterie	2 baterie alkaliczno-manganowe typu LR6 (AA) Mignon	
Czas pracy baterii	ok. 6 miesięcy z wykorzystaniem baterii alkalicznych (min. 2000 mAh)	

Deklaracja zgodności WE

GARDENA Manufacturing GmbH oświadcza, że typ urządzenia radiowego (art. 19030) jest zgodny z Dyrektywą 2014/53/UE.

Kompletny tekst deklaracji zgodności UE jest dostępny pod adresem:

<http://www.gardena.com/int/support/safety-regulations>

9. AKCESORIA

**Końcówka czujnika
z nakładką filcową
GARDENA**

Do wymiany uszkodzonej
końcówki czujnika.

**art. 19030-00.620.00
(za pośrednictwem
serwisu GARDENA)**

10. SERWIS/GWARANCJA

Serwis:

Prosimy skorzystać z adresu zamieszczonego na odwrotnej stronie.

Gwarancja:

W przypadku reklamacji klient nie zostanie obciążony żadnymi opłatami za świadczone usługi.

GARDENA Manufacturing GmbH udziela 2-letniej gwarancji na produkt (od daty zakupu), pod warunkiem że jest on wykorzystywany tylko do celów prywatnych. Niniejsza gwarancja producenta nie obejmuje używanych produktów nabytych na rynku wtórnym. Niniejsza gwarancja obejmuje wszystkie istotne usterki produktu, które można uznać za spowodowane przez wady materiałowe lub produkcyjne. Gwarancja jest realizowana poprzez dostarczenie w pełni funkcjonalnego produktu zamiennego lub naprawę wadliwego produktu wysłanego nam nieodpłatnie przez klienta; zastrzegamy sobie prawo do wyboru jednej z dwóch powyższych opcji. Aby klient mógł skorzystać z tej usługi, muszą być spełnione poniższe warunki:

- Produkt był używany zgodnie z przeznaczeniem określonym w zaleceniach zamieszczonych w instrukcji obsługi,
- Nie były podejmowane próby naprawy produktu przez nabywcę ani osobę trzecią.
- W trakcie eksploatacji stosowano tylko oryginalne części zamienne i części zużywające się GARDENA.

Normalne zużycie części i komponentów, zmiany w wyglądzie, a także części zużywające się i materiały eksploatacyjne nie są objęte gwarancją.

Niniejsza gwarancja producenta nie ma wpływu na roszczenia gwarancyjne wobec dealera/sprzedawcy.

W przypadku jakichkolwiek problemów z produktem prosimy o kontakt z naszym działem serwisu. W przypadku reklamacji w trybie gwarancji prosimy o przesłanie uszkodzonego produktu wraz z kopią dowodu zakupu i opisem usterki opłaconą przesyłką pocztową na podany na odwrotnej stronie adres działu serwisu firmy GARDENA.

Części eksploatacyjne:

Końcówka czujnika z nakładką filcową jest częścią zużywalną, która nie jest objęta gwarancją.

Usterki spowodowane przez nieprawidłowo włożone baterie lub wyciek nie są objęte gwarancją.

Odpowiedzialność za produkt:

Zgodnie z niemiecką ustawą o odpowiedzialności za produkt, niniejszym wyraźnie oświadczamy, że nie ponosimy żadnej odpowiedzialności za szkody poniesione na skutek użytkowania naszych produktów, w przypadku gdy naprawa tych produktów nie była odpowiednio przeprowadzana przez zatwierdzonego przez firmę GARDENA partnera serwisowego lub nie stosowano oryginalnych części GARDENA albo części autoryzowanych przez tę firmę.

