



Art. 19030

**SV** Bruksanvisning  
smart Sensor

---

# GARDENA smart Sensor

---

1. SÄKERHET .....	4
2. FUNKTION .....	6
3. IDRIFTTAGNING .....	7
4. HANDHAVANDE .....	10
5. UNDERHÅLL .....	12
6. LAGRING .....	13
7. ÅTGÄRDA FEL .....	14
8. TEKNISKA DATA .....	15
9. TILLBEHÖR .....	16
10. SERVICE/GARANTI .....	17

## Översättning av originalanvisningarna.



Av säkerhetsskäl får inte barn och ungdomar under 16 år, samt personer som inte är förtrodda med den här bruksanvisningen använda den här produkten. Personer med fysisk och psykisk funktionsnedsättning får endast använda produkten om de hålls under uppsikt eller instrueras av en ansvarig person. Barn bör hållas under uppsikt för att säkerställa att de inte leker med produkten. Använd aldrig produkten när du är trött, sjuk eller påverkad av alkohol, droger eller medicin.

### ***Avsedd användning:***

**GARDENA smart Sensor** är avsedd för privat bruk i trädgårdar och köksträdgårdar samt växthus för styrning av smart-systemet efter markfuktigheten, ljusintensiteten och temperaturen.

**Smart Sensor** kan endast användas tillsammans med **GARDENA smart Gateway Art.19000**.



**FARA! Kroppsskada!**

**GARDENA smart Sensor får inte användas för industriella ändamål eller kombineras med kemikalier, livsmedel, brandfarliga och explosiva ämnen.**

# 1. SÄKERHET

## Viktigt!

**Läs noggrant bruksanvisningen och spara den för senare bruk.**



**FARA!**

**Kvävningsfara!**

**Mindre delar kan lätt sväljas. Plastpåsar innebär kvävningsfara för små barn. Håll små barn borta under monteringen.**



**FARA! Hjärtstillestånd!**

**Den här produkten skapar ett elektromagnetiskt fält under driften. Det här fältet kan under vissa omständigheter påverka funktionssättet för aktiva eller passiva medicinska implantat. För att utesluta faran från situationer som kan leda till allvarliga eller dödliga skador, bör personer med ett medicinskt implantat konsultera läkare och tillverkaren av implantatet innan den här produkten används.**

Produkten kan användas utomhus inom ett temperaturintervall på  $-1\text{ °C} - +50$ .

Lägg inte sensorn med spetsen uppåt. Spetsen kan vara en skaderisk.

Kontrollera arbetsområdet (sensorn måste vara utanför klippområdet).

Använd inte skadade produkter. Avfallshantera alla delar omgående

enligt föreskrifterna (se kapitel 6. LAGRING "Avfallshantering/Avfallshantera uttjänta batterier").

Håll barn borta från skadade delar.

Kontrollera med jämna mellanrum om produkten har skador.

Det finns risk att snubbla. Placera sensorn så att den alltid syns.

Kontrollera med jämna mellanrum om batterierna har skador.

Använd inte skadade batterier. Avfallshantera dem enligt föreskrifterna (se kapitel 6. LAGRING "Avfallshantering/Avfallshantera uttjänta batterier").

Håll barn borta från skadade batterier.

Använd inte sensorn i explosiva områden.

Produkten blir varm av solstrålning. Lätta brännskador kan uppstå vid kontakt.

Se till att endast använda produkten inom det angivna temperaturintervallet (se kapitel 1. SÄKERHET :  $-1 - +50\text{ °C}$ ).

## **Batterier:**

För funktionssäkerhetens skull får endast två st. alkalibatterier (alkaliska brunstensbatterier) typ LR6 (AA) användas inom det tillåtna temperaturintervallet  $-1$  till  $+50\text{ °C}$ .



**FARA!**

**Explosionsrisk vid felaktigt batteribyte. Se 6. LAGRING för information om avfallshandling av uttjänta batterier.**

Använd inte uppladdningsbara batterier.

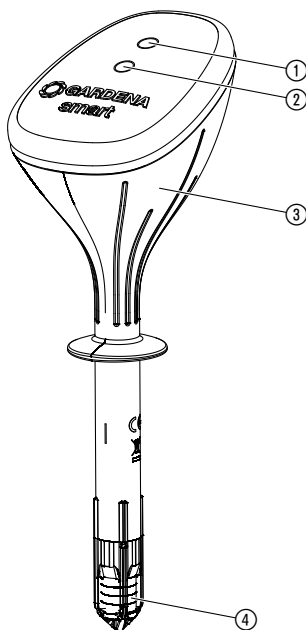
För att undvika att sensorn slutar fungera på grund av svaga batterier vid längre tids frånvaro, ska batterierna bytas vid angiven tidpunkt. De avgörande faktorerna är hur länge batterierna använts samt hur länge man förväntas vara frånvarande. Sammanlagt får frånvaron inte vara i mer än sex månader.

## 2. FUNKTION

---

Sensorn mäter automatiskt markfuktigheten vid plantornas rötter samt ljusstyrkan och omgivningstemperaturen och skickar mätresultaten till gatewayen. (Värdena kan läsas av via GARDENA smart system-appen.)

### **Indikatorer/sensorer:**



- ① **Ljussensor**
- ② **Connection-LED:**
  - Blinkar grönt:** Vid inloggning
  - Grönt i 20 sek.:** Hög signalstyrka
  - Gult i 20 sek.:** Medelhög signalstyrka
  - Rött i 20 sek.:** Låg signalstyrka
- ③ **Temperatursensor** (i produkten)
- ④ **Fuktighetssensor**

### 3. IDRIFTTAGNING

#### Sätta i batterier:

Batterier ingår inte i leveransomfånget.

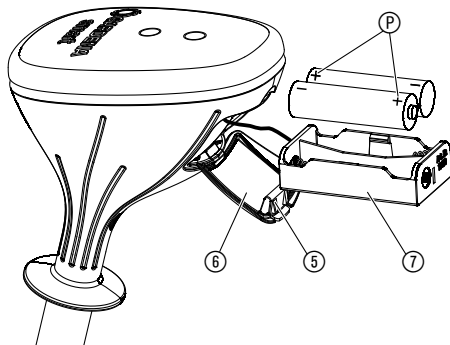
Sensorn får endast drivas med två st. alkalibatterier (alkaliska brunstensbatterier) typ LR6 (AA).

Drifftiden är ca sex månader. Drifftiden kan variera med utomhustemperaturen och överföringsfrekvensen.



**FARA!**

**Uppladdningsbara batterier får inte användas!**



1. Tryck ned spärren ⑤ och fäll upp locket ⑥.
2. Ta bort batterihållaren ⑦.
3. Sätt i batterierna i batterihållaren ⑦. Se till att de är vända åt rätt håll ②.
4. Skjut tillbaka batterihållaren ⑦ i sensorn.
5. Stäng locket ⑥.

## **Välj rätt installationsplats:**

### **Rätt installationsplats:**

Sensorn måste placeras vid en plats som ligger inom bevattningsområdet och som utsätts för samma klimatförhållanden (sol, vind, regn osv.) som plantorna vars tillstånd ska indikeras.

### **Fel installationsplats:**

Sensorn får inte täckas över av intilliggande plantor. Undvik skuggpartier.

För att undvika felaktiga reaktionsresultat som beror på uppdämd fukt får sensorn inte sättas i sänkor i marken.

Sensorn får inte sättas på platser som klipps med gräsklippare.

Observera att den uppmätta omgivningstemperaturen kan avvika från den verkliga temperaturen vid direkt solinstråling.

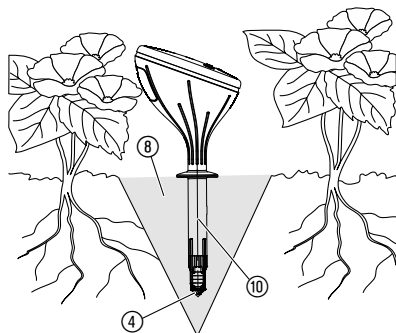


## Sticka ned sensorn:



### FARA!

Givarens sensorspets mäter endast markfuktigheten korrekt om den har fullständig kontakt med marken på alla sidor! Det får inte förekomma luftfickor i marken vid sensorspetsen.



1. Gräv upp marken ⑧ minst 12 cm djupt i form av en tratt.
2. Luckra upp den uppgrävda jorden ⑧ och ta bort stenar ur den.
3. Om marken är torr ska den vattnas.
4. Fyll den uppluckrade, fuktiga jorden ⑧ löst i hålet igen.
5. Doppa ned hela sensorspetsen ④ i vatten (filten måste vara våt).
6. Stick ned sensor till överkanten av givaren ⑩ i den uppluckrade marken ⑧. Sensorspetsen ④ måste ha kontakt helt med den fuktiga marken på alla sidor.
7. Tryck jorden ⑧ lätt mot givaren ⑩ på alla sidor. Sensorn får inte sitta löst i marken.
8. Håll ca 1 liter vatten i närheten av sensorn. Beroende på marken kan det ta några timmar innan sensorn registrerar den verkliga markfuktigheten.

### TIPS: Ansluta GARDENA Micro-Drip-System:

För att den avgivna vattenmängden ska kunna registreras när GARDENA Micro-Drip-systemet används, ska en droppspridare monteras omedelbart över givaren.

## 4. HANDHAVANDE

---

### ***Styrning genom GARDENA smart system-appen:***

Med **GARDENA smart system-appen** styr du alla GARDENA smart system-produkter, överallt och när som helst. Den kostnadsfria GARDENA **smart system-appen** kan laddas ner från Apple App Store eller Google Play Store.

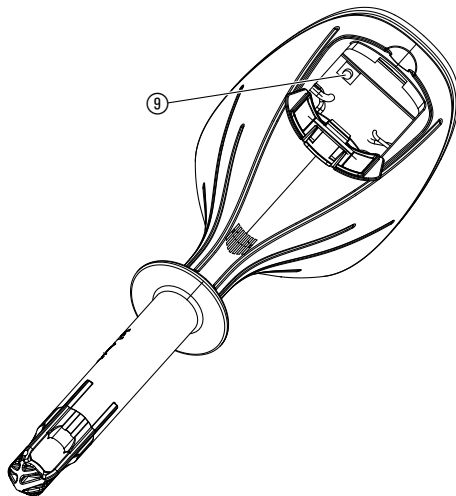
En smart Gateway med internetanslutning krävs för uppkoppling. Alla GARDENA smart system-produkter ansluts via appen. Följ anvisningarna i appen.

### ***Sensors indikeringar:***

- Markfuktighet (0 – 100 %)
- Ljusintensitet (0 – 200 000 lux)
- Temperatur (–1 till +50 °C)
- Batteristatus

## Fabriksinställning:

Smart-sensorn återställs till fabriksinställningarna.



→ Tryck kort på Reset-knappen ⑨.  
*Ny anslutning.*

**- eller -**

→ Håll Reset-knappen ⑨ intryckt i minst 5 sekunder.  
*Raderar den befintliga anslutningen och gör en ny anslutning möjlig  
t. ex. till en annan Gateway.*

## Användningsanvisningar:

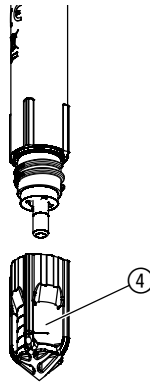
För att markfuktigheten ska kunna hållas så konstant som möjligt ska bevattningen ske med korta bevattningscykler och korta bevattningstider. Detta gäller i synnerhet för balkongglådor som har en bevattningstid på < 5 min.

Det tar lite tid för fukten att sprida sig i marken efter bevattning eller nederbörd. Ibland kan bevattningen och en regnskur överlappa varandra tills den önskade markfuktigheten har uppnåtts.

## 5. UNDERHÅLL

---

### **Rengöra/byta sensorspets:**



Om sensorn sätts på en ny plats ska sensorspetsen rengöras/bytas ut. Filten på spetsen får inte komma i kontakt med fett/olja.

→ Rengör sensorspetsen ④ med klart vatten.

Om filten är skadad kan en ny sensorspets beställas via GARDENA Service.

→ Skruva loss sensorspetsen ④ och skruva på en ny sensorspets.

### **Rengöra sensorn:**

Frätande eller slipande skurmedel får inte användas.

→ **Rengör sensorn med en fuktig trasa (använd inte lösningsmedel).**

## 6. LAGRING

---

### **Urdrifttagning:**

Produkten måste förvaras utom räckhåll för barn.

1. För att skona batterierna ska de tas ut (se 3. IDRIFTTAGNING).
2. Förvara sensorn på en torr, frostfri plats.

### **Avfallshantering:**

(enligt direktiv 2012/19/EU)



Produkten får inte kastas som vanligt hushållsavfall. Den måste avfallshanteras enligt de gällande lokala miljöföreskrifterna.

#### **VIKTIGT!**

Avfallshanterad din produkt hos kommunens återvinningscentral.

### **Avfallshandera uttjänta batterier:**

Lämna tillbaka de uttjänta batterierna till en handel eller avfallshandera dem via den kommunala avfallsstationen.

Batterierna får endast avfallshanderas när de är urladdade.

## 7. ÅTGÄRDA FEL

---



**OBSERVERA:** Kontakta ditt GARDENA servicecenter vid andra störningar. Reparationer får endast utföras av GARDENA servicecentren och av fackhandel som är auktoriserad av GARDENA.

## 8. TEKNISKA DATA

<i>smart Sensor</i>	<b>Enhet</b>	<b>Värde (art. 19030-20)</b>
<b>Drifttemperatur (utomhus)</b>	°C	-1 – +50
<b>Intern SRD (kortvågsantenner)</b>		
<b>Frekvensområde</b>	MHz	863 – 870
<b>Maximal sändningseffekt</b>	mW	25
<b>Signalräckvidd vid fri sikt</b>	m (ca.)	100
<b>Markfuktighet</b>	%	0 – 100
<b>Ljusintensitet</b>	lux	0 – 200.000
<b>Batterier som ska användas</b>		2 st. alkalibatterier (alkaliska brunstensbatterier) typ LR6 (AA)
<b>Batteriernas livslängd</b>		Ca sex månader med alkalibatterier (min. 2 000 mAh)

### ***EG-försäkran om överensstämmelse:***

Härmed försäkrar GARDENA Manufacturing GmbH, att signalutrustningstypen (art. 19030) uppfyller direktiv 2014/53/EU.

Den kompletta texten för EU-försäkran om överensstämmelse finns på följande webbadress:

**<http://www.gardena.com/int/support/safety-regulations>**

## 9. TILLBEHÖR

---

**GARDENA Sensorspets  
med filtpaneler**

Ska bytas om sensorspetsen  
är skadad.

**art. 19030-00.620.00  
(via GARDENA  
Service)**



## 10. SERVICE/GARANTI

---

### **Service:**

Vänligen kontakta adressen på baksidan.

### **Garanti:**

I händelse av garantianspråk tas ingen avgift ut för de tjänster som tillhandahålls.

GARDENA Manufacturing GmbH ger 2 års garanti för den här produkten (fr.o.m. inköpsdatum), om produkten uteslutande har använts privat. Den här tillverkargarantin gäller inte för en begagnad produkt som har köpts på andrahandsmarknaden. Denna garanti gäller alla väsentliga brister på produkten, vilka bevisligen beror på material- eller tillverkningsfel. Garantin inkluderar leverans av en funktionell utbytesprodukt eller reparation av den felaktiga produkten som skickats till oss utan kostnad. Vi förbehåller oss rätten att välja mellan de här alternativen. Följande bestämmelser reglerar tjänsten:

- Produkten användes för avsett ändamål enligt anvisningarna i bruksanvisningen.
- Varken köparen eller tredje part har försökt att reparera produkten.
- För driften har endast Original GARDENA reserv- och slitdelar använts.

Garantin gäller inte för normalt slitage av delar och komponenter, optiska förändringar, samt slit- och förbrukningsdelar.

Den här tillverkargarantin påverkar inte garantier mot försäljaren/återförsäljaren.

Om du har problem med den här produkten, vänligen kontakta vår service. Vid skadefall, vänligen skicka den defekta produkten tillsammans med en kopia av inköpskvittot och en felbeskrivning med tillräckligt porto till serviceadressen för GARDENA på baksidan.

### **Slitdelar:**

Slitdelen Sensorspets med filt omfattas inte av garantin.

Defekter som beror på felmonterade eller urladdade batterier omfattas inte av garantin.

**Produktansvar:**

I enlighet med tyska produktansvarslagar förklarar vi härmed uttryckligen att vi inte åtar oss något ansvar för skador som orsakas av våra produkter där produkterna inte har genomgått korrekt reparation från en GARDENA-godkänd servicepartner eller där originaldelar från GARDENA eller delar godkända av GARDENA inte använts.

**Deutschland / Germany**

**GARDENA**  
 Manufacturing GmbH  
 Central Service  
 Hans-Lorenser-Straße 40  
 D-89079 Ulm  
 Produktfragen:  
 (+49) 731 490-123  
 Reparaturen:  
 (+49) 731 490-290  
 service@gardena.com

**Albania**

**COBALT** Sh.p.k.  
 Rr. Siri Kodra  
 1000 Tirana

**Argentina**

Husqvarna Argentina S.A.  
 Av.del Libertador 5954 –  
 Piso 11 – Torre B  
 (C1248ARP) Buenos Aires  
 Phone: (+54) 11 5194 5000  
 info.gardena@  
 ar.husqvarna.com

**Armenia**

Garden Land Ltd.  
 61 Tigran Mets  
 0005 Yerevan

**Australia**

Husqvarna Australia Pty. Ltd.  
 Locked Bag 5  
 Central Coast BC  
 NSW 2252  
 Phone: (+61) (0) 2 4352 7400  
 customer.service@  
 husqvarna.com.au

**Austria / Österreich**

Husqvarna Austria GmbH  
 Industriezeile 36  
 4010 Linz  
 Tel.: (+43) 732 77 01 01-485  
 service.gardena@  
 husqvarnagroup.com

**Azerbaijan**

Firm Progress  
 a. Aliyev Str. 26A  
 1052 Bakı

**Belgium**

Husqvarna België nv/sa  
 Gardena Division  
 Rue Egide Van Ophem 111  
 1180 Uccle / Ukkel  
 Tel.: (+32) 2 720 92 12  
 info@gardena.be

**Bosnia / Herzegovina**

**SILK TRADE** d.o.o.  
 Industrijska zona Bukva bb  
 74260 Tešanj

**Brazil**

Husqvarna do Brasil Ltda  
 Av. Francisco Matarazzo,  
 1400 – 19º andar  
 São Paulo – SP  
 CEP: 05001-903  
 Tel: 0800-112252  
 marketing.br.husqvarna@  
 husqvarna.com.br

**Bulgaria**

**AGROLAND** България АД  
 бул. 8 Декември, №13  
 Офис 5  
 1700 Студентски град  
 София  
 Тел.: (+359) 246669 10  
 info@agroland.eu

**Canada / USA**

**GARDENA** Canada Ltd.  
 100 Summerlea Road  
 Brampton, Ontario L6T 4X3  
 Phone: (+1) 905 792 9330  
 info@gardenacanada.com

**Chile**

Maquinarias Agroforestales  
 Ltda. (Maga Ltda.)  
 Santiago, Chile  
 Avda. Chesterton  
 # 8355 comuna Las Condes  
 Phone: (+56) 2 202 4417  
 Zاپون: @maga.cl  
 Dіtphone: 7560330

**China**

Husqvarna (Shanghai)  
 Management Co., Ltd.  
 富世华 (上海) 管理有限公司  
 3F, Benq Square B,  
 No207, Song Hong Rd.,  
 Chang Ning District,  
 Shanghai, PRC. 200335  
 上海市长宁区淞虹路207号明  
 基广场B座3楼, 邮编: 200335

**Colombia**

Husqvarna Colombia S.A.  
 Calle 18 No. 68 D-31, zona  
 Industrial de Montevideo  
 Bogotà, Cundinamarca  
 Tel. 571 2922700 ext. 105  
 jairo.salazar@  
 husqvarna.com.co

**Costa Rica**

Compania Exim  
 Euroberoamericana S.A.  
 Los Colegios, Moravia,  
 200 metros al Sur del Colegio  
 Saint Francis – San José  
 Phone: (+506) 297 6883  
 exim\_euro@racsa.co.cr

**Croatia**

Husqvarna Austria GmbH  
 Industriezeile 36  
 4010 Linz  
 Tel.: (+43) 732 77 01 01-485  
 service.gardena@  
 husqvarnagroup.com

**Cyprus**

Med Marketing  
 17 Digeni Akrita Ave  
 P.O. Box 27017  
 1641 Nicosia

**Czech Republic**

Husqvarna Česko s.r.o.  
 Türkova 2319/5b  
 149 00 Praha 4 – Chodov  
 Bezpłatná infolinka:  
 800 100 425  
 servis@cz.husqvarna.com

**Denmark**

**GARDENA DANMARK**  
 Løjrvæg 19, st.  
 3500 Værløse  
 Tlf.: (+45) 70 26 4770  
 husqvarna@husqvarna.dk  
 www.gardena.com/dk

**Dominican Republic**

**BOSQUESA, S.R.L**  
 Carretera Santiago Licey  
 Km. 5 ½  
 Esquina Copal II,  
 Santiago  
 Dominican Republic  
 Phone: (+809) 736-0333  
 josebrosquesa@claro.net.do

**Ecuador**

Husqvarna Ecuador S.A.  
 Агупос Е1-181 y 10 de  
 Agosto Quito, Pichincha  
 Tel. (+593) 22800739  
 francisco.jacom@  
 husqvarna.com.ec

**Estonia**

Husqvarna Eesti OÜ  
 Valdeku 132  
 EE-11216 Tallinn  
 info@gardena.ee

**Finland**

Oy Husqvarna Ab  
 Gardena Division  
 Lautatarhankatu 8 B / PL 3  
 00581 HELSINKI  
 www.gardena.fi

**France**

Husqvarna France  
 9/11 Allée des pierres mayettes  
 92635 Gennevilliers Cedex  
 France  
 http://www.gardena.com/fr  
 N° AZUR: 0 810 00 78 23  
 (Prix d'un appel local)

**Georgia**

Transporter LLC  
 8/57 Bellashvili street  
 0159 Tbilisi, Georgia  
 Phone: (+995) 322 14 71 71

**Great Britain**

Husqvarna UK Ltd  
 Preston Road  
 Aycliffe Industrial Park  
 Newton Aycliffe  
 County Durham  
 DL5 6UP  
 info.gardena@  
 husqvarna.co.uk

**Greece**

Π. ΠΑΠΑΔΟΠΟΥΛΟΣ ΑΕΒΕ  
 Λεωφ. Αθηνών 92  
 Αθήνα  
 Τ.Κ. 104 42  
 Ελλάδα  
 Τηλ. (+30) 210 51 93 100  
 info@papaopoulos.com.gr

**Hungary**

Husqvarna Magyarország Kft.  
 Ezred u. 1-3  
 1044 Budapest  
 Telefon: (+36) 1 251-4161  
 vezoszolgalat.husqvarna@  
 husqvarna.hu

**Iceland**

O. Johnson & Kaaber  
 Tunguhalts 1  
 110 Reykjavik  
 oo@ojk.is

**India**

Husqvarna UK Ltd  
 Preston Road  
 Aycliffe Industrial Park  
 Newton Aycliffe  
 County Durham  
 DL5 6UP  
 info.gardena@  
 husqvarna.co.uk

**Italy**

Husqvarna Italia S.p.A.  
 Via Santa Vecchia 15  
 23868 VALMADRERA (LC)  
 Phone: (+39) 0341.203.111  
 assistenza.italia@  
 it.husqvarna.com

**Japan**

**KAKUICHI** Co. Ltd.  
 Sumitomo Realty &  
 Development Kojimachi  
 BLDG., 8F  
 5-1 Nibanenryo  
 Chiyoda-ku  
 Tokyo 102-0084  
 Phone: (+81) 33 264 4721  
 m\_ishihara@kaku-ichi.co.jp

**Kazakhstan**

**LAMED** Ltd.  
 155/1, Tazhibayev Str.  
 050060 Almaty  
 Iy Schmidt  
 Abayavenue 3B  
 110 005 Kostanay

**Korea**

Kyung Jin Trading Co., LTD.  
 108-4, SunDuk Bld.,  
 YangJae-dong,  
 Seocho-gu,  
 Seoul, (zipcode: 137-891)  
 Phone: (+82) (0)2 574-6300

**Kyrgyzstan**

Alye Maki  
 av. Molodaya Guardir J 3  
 720014  
 Bishkek  
 Husqvarna Latviya SIA  
 Ulbrokas 19A  
 LV-1021 Riga  
 info@gardena.lv

**Lithuania**

UAB Husqvarna Lietuva  
 Ateities pl. 77C  
 LT-52104 Kaunas  
 info@gardena.lt

**Luxembourg**

Magasins Jules Neuberg  
 39, rue Jacques Stas  
 Luxembourg-Gasperich 2549  
 Case Postale No. 12  
 Luxembourg 2010  
 Phone: (+352) 40 14 01 01  
 ap@neuberg.lu

**Mexico**

**AFOSA**  
 Av. Lopez Mateos Sur # 5019  
 Col. La Calma 45070  
 Zapopan, Jalisco  
 Mexico  
 Phone: (+52) 33 3818-3434  
 icornejo@afosa.com.mx

**Moldova**

Convel S.R.L.  
 290A Muncesti Str.  
 2002 Chisinau

**Netherlands**

Husqvarna Nederland B.V.  
**GARDENA** Division  
 Postbus 50131  
 1305 AC ALMERE  
 Phone: (+31) 36 521 00 10  
 info@gardena.nl

**Neth. Antilles**

Jonka Enterprises N.V.  
 St. Rosa Weg 196  
 P.O. Box 8200  
 Curaçao  
 Phone: (+599) 9 767 66 55  
 pgm@jonka.com

**New Zealand**

Husqvarna New Zealand Ltd.  
 PO Box 76-437  
 Manukau City 2241  
 Phone: (+64) (0) 9 9202410  
 support.nz@husqvarna.co.nz

**Norway**

Husqvarna Norge AS  
 Gardena Division  
 Trøskneveien 36  
 1708 Sarpsborg  
 info@gardena.no

**Peru**

Husqvarna Perú S.A.  
 Jr. Ramón Cárcamo 710  
 Lima 1  
 Tel.: (+51) 1 3320 400 ext. 416  
 juan.remuzgo@  
 husqvarna.com

**Poland**

Husqvarna  
 Poland Spółka z o.o.  
 ul. Wysockiego 15 b  
 03-371 Warszawa  
 Phone: (+48) 22 330 96 00  
 gardena@husqvarna.com.pl

**Portugal**

Husqvarna Portugal, SA  
 Lagoa – Albarraque  
 2635 – 595 Rio de Mouro  
 Grl. Tel.: (+351) 21 922 85 30  
 Fax: (+351) 21 922 85 36  
 info@gardena.pt

**Romania**

Madex International Srl  
 Soseaua Odail 117-123,  
 RO 013603 Bucuresti, S 1  
 Phone: (+40) 21 352.76.03  
 madex@mes.ro

**Russia / Россия**

ООО „Хускварна“  
 114100, Московская обл.,  
 г. Химки,  
 улица Ленинградская,  
 владение 39, стр.6  
 Бизнес Центр  
 „Химки Бизнес Парк“,  
 по адресу ОВ02\_04  
 http://www.gardena.ru

**Serbia**

Domel d.o.o.  
 Autoput za Novi Sad bb  
 11279 Belgrade  
 Phone: (+381) 11 848 88 12  
 miroslav.jejina@domel.rs

**Singapore**

Hy-Ray PRIVATE LIMITED  
 40 Jalan Pemimpin  
 #02-08 Tat Ann Building  
 Singapore 577185  
 Phone: (+65) 6253 2277  
 shiying@hyray.com.sg

**Slovak Republic**

Husqvarna Česko s.r.o.  
 Türkova 2319/5b  
 149 00 Praha 4 – Chodov  
 Bezpłatná infolinka:  
 800 154 044  
 servis@sk.husqvarna.com

**Slovenia**

Husqvarna Austria GmbH  
 Industriezeile 36  
 4010 Linz  
 Tel.: (+43) 732 77 01 01-485  
 service.gardena@  
 husqvarnagroup.com

**South Africa**

Husqvarna  
 South Africa (Pty) Ltd  
 Postnet Suite 250  
 Private Bag X6,  
 Cascades, 3202  
 South Africa  
 Phone: (+27) 33 846 9700  
 info@gardena.co.za

**Spain**

Husqvarna España S.A.  
 Calle de Rivas nº10  
 28052 Madrid  
 Phone: (+34) 91 708 05 00  
 atencioncliente@gardena.es

**Suriname**

Agrofix n.v.  
 Verlengde Hogestraat #22  
 Phone: (+597) 472426  
 agrofix@sr.net  
 Pobox: 2006  
 Paramaribo  
 Suriname – South America

**Sweden**

Husqvarna AB  
 Gardena Division  
 S-561 82 Huskvarna  
 gardenaorder@husqvarna.se

**Switzerland / Schweiz**

Husqvarna Schweiz AG  
 Consumer Products  
 Industriestrasse 10  
 5506 Mägenwil  
 Phone: (+41) (0) 62 887 37 90  
 info@gardena.ch

**Turkey**

Dost Bağçe Diş Ticaret  
 Müessesli A.Ş.  
 Yunus Mah. Adil Sok. No:3  
 İc Kapı No: 1 Kartal  
 34873 İstanbul  
 Phone: (+90) 216 38 93 939  
 info@dostabhce.com.tr

**Ukraine / Україна**

ТОВ „Хускварна Україна“  
 вул. Васильківська, 34,  
 офіс 204-р  
 03022, м. Київ  
 Тел. (+38) 044 998 30 02  
 info@gardena.ua

**Uruguay**

FELI SA  
 Entre Rios 1083 CP 11800  
 Montevideo – Uruguay  
 Tel: (+598) 22 03 18 44  
 info@felisa.com.uy

**Venezuela**

Corporación Casa y Jardín C.A.  
 Av. Caroni, Edif. Trezmen, PB.  
 Colinas de Bello Monte.  
 1050 Caracas.  
 Tlf: (+58) 212 992 33 22  
 info@casayjardin.net.ve

19030-20.961.04/0618  
 © GARDENA  
 Manufacturing GmbH  
 D-89070 Ulm  
 http://www.gardena.com