



Art. 19031

DE Betriebsanleitung
smart Water Control

GARDENA smart Water Control

1. SICHERHEIT	4
2. FUNKTION	6
3. INBETRIEBNAHME	8
4. BEDIENUNG	11
5. WARTUNG	14
6. LAGERUNG	15
7. FEHLERBEHEBUNG	16
8. TECHNISCHE DATEN	17
9. LIEFERBARES ZUBEHÖR	18
10. SERVICE/GARANTIE	19

Originalbetriebsanleitung.



Aus Sicherheitsgründen dürfen Kinder und Jugendliche unter 16 Jahren sowie Personen, die nicht mit dieser Betriebsanleitung vertraut sind, dieses Produkt nicht benutzen. Personen mit eingeschränkten körperlichen oder geistigen Fähigkeiten dürfen das Produkt nur verwenden, wenn sie von einer zuständigen Person beaufsichtigt oder unterwiesen werden. Kinder müssen beaufsichtigt werden, um sicherzustellen, dass sie nicht mit dem Produkt spielen. Das Produkt nie verwenden, wenn Sie müde oder krank sind oder unter dem Einfluss von Alkohol, Drogen oder Arzneimitteln stehen.

Bestimmungsgemäße Verwendung:

Der **GARDENA smart Water Control** ist für die private Benutzung im Haus- und Hobbygarten für den ausschließlichen Einsatz im Außenbereich zur Steuerung von Regnern und Bewässerungssystemen bestimmt. Der **smart Water Control** kann zur automatischen Bewässerung während des Urlaubs eingesetzt werden.

Der **smart Water Control** ist nur zusammen mit dem **GARDENA smart Gateway Art.19000** programmierbar.



GEFAHR! Körperverletzung!

Der GARDENA smart Water Control darf nicht im industriellen Einsatz und in Verbindung mit Chemikalien, Lebensmitteln, leicht brennbaren und explosiven Stoffen verwendet werden.

1. SICHERHEIT

Wichtig!

Lesen Sie die Gebrauchsanweisung sorgfältig und bewahren Sie diese zum Nachlesen auf.



GEFAHR!
Erstickungsgefahr!

Kleinere Teile können leicht verschluckt werden. Durch den Polybeutel besteht Erstickungsgefahr für Kleinkinder. Halten Sie Kleinkinder während der Montage fern.



GEFAHR! Herzstillstand!

Dieses Produkt erzeugt beim Betrieb ein elektromagnetisches Feld. Dieses Feld kann sich unter bestimmten Bedingungen auf die Funktionsweise aktiver oder passiver medizinischer Implantate auswirken. Um die Gefahr von Situationen, die zu schweren oder tödlichen Verletzungen führen können, auszuschließen, sollten Personen mit einem medizinischen Implantat vor dem Gebrauch dieses Produkts ihren Arzt und den Hersteller des Implantats konsultieren.

Das Produkt kann im Temperaturbereich $+5\text{ °C} - +50\text{ °C}$ im Außenbereich betrieben werden.

Überprüfen Sie das Produkt vor jeder Inbetriebnahme auf Beschädigungen.

Halten Sie Kinder von beschädigten Teilen fern.

Überprüfen Sie regelmäßig die Batterien auf Beschädigungen.

Verwenden Sie keine beschädigten Batterien. Entsorgen Sie diese vorschriftsmäßig (siehe Kapitel 6. LAGERUNG „Entsorgung/ Verbrauchte Batterien entsorgen“).

Halten Sie Kinder von beschädigten Batterien fern.

Verwenden Sie das Water Control nicht in explosionsgefährdeten Bereichen.

Überprüfen Sie das Produkt vor jeder Inbetriebnahme auf Leckage.

Unter Sonneneinstrahlung erhitzt sich das Produkt. Es kann bei Kontakt zu leichten Verbrennungen führen.

Achten Sie darauf das Produkt nur innerhalb des genannten Temperaturbereichs (siehe Kapitel 1. SICHERHEIT: $+5\text{ °C} - +50\text{ °C}$) zu verwenden.

Batterien:

Aus Gründen der Funktionssicherheit dürfen im Water Control nur 3 x Alkali-Mangan (Alkaline) Batterien Typ LR6 (AA) (Mignon) verwendet werden für den zugelassenen Temperaturbereich $+5\text{ °C} - +50\text{ °C}$.



GEFAHR!

Explosionsgefahr bei unsachgemäßem Austausch der Batterien. Entsorgung gebrauchter Batterien siehe 6. LAGERUNG.

Keine Akkus verwenden.

Um bei längerer Abwesenheit einen Ausfall des Water Controls durch eine schwache Batterie zu verhindern, ist die Batterie auszutauschen, wenn die Batterie-Anzeige gelb blinkt.

Die Batterien dürfen während der Bewässerung nicht entnommen werden (führt zu Dauerbewässerung).

Inbetriebnahme:



ACHTUNG!

Der Water Control ist für den Betrieb in Innenräumen nicht zugelassen.

→ **Den Water Control nur im Außenbereich verwenden.**

Der Water Control darf nur senkrecht mit der Überwurfmutter nach oben montiert werden, um ein Eindringen von Wasser in das Batteriefach zu verhindern.

Die Mindestwasserabgabemenge für eine sichere Schaltfunktion des Water Controls beträgt 20 – 30 l/h. Z. B. zur Steuerung des Micro-Drip-Systems werden mind. 10 – 15 Stück 2-Liter-Tropfer benötigt.

Die Temperatur des durchfließenden Wassers darf max. 40 °C betragen.

→ **Nur klares Süßwasser verwenden.**

Der Mindestbetriebsdruck beträgt 0,5 bar, der maximale Betriebsdruck 12 bar.

Zugbelastungen vermeiden.

→ **Nicht am angeschlossenen Schlauch ziehen.**

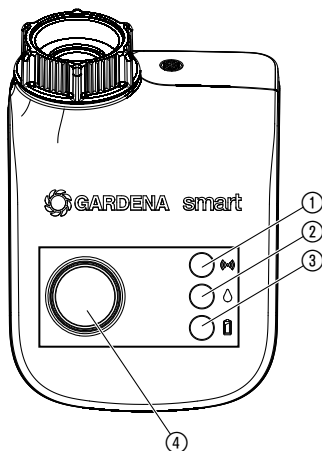
2. FUNKTION

Water Control:

Der Water Control wird über die GARDENA smart system App automatisch gesteuert. Zur Bewässerung können Regner, eine Sprinklersystem-Anlage oder ein Tropfbewässerungssystem eingesetzt werden.

Der Water Control übernimmt automatisch die Bewässerung entsprechend dem erstellten Programm und kann somit auch im Urlaub eingesetzt werden. Am frühen Morgen oder am späten Abend ist die Verdunstung und damit der Wasserverbrauch am Geringsten.

Bedienelemente/Anzeigen:



- ① **Connection-LED:**
Grün blinkend: Beim Anmelden
Grün für 10 Sek.: Hohe Signalstärke
Gelb für 10 Sek.: Mittlere Signalstärke
Rot für 10 Sek.: Niedere Signalstärke

- ② **LED Aktive Bewässerung:**
Grün für 10 Sek.

- ③ **LED Batterie-Anzeige:**
Grün für 20 Sek.: Kapazität > 4 Wochen
Gelb blinkend: Kapazität < 4 Wochen
Rot blinkend: Kapazität < 2 Wochen
Rot leuchtend: Batterie leer

Wenn die LED rot leuchtet, wird das Ventil nicht mehr geöffnet. Ein durch das Programm geöffnetes Ventil wird in jedem Fall wieder geschlossen. Die Batterie Anzeige wird durch Batteriewechsel zurückgesetzt.

→ Batterien austauschen (siehe 3. INBETRIEBNAHME „Batterien einlegen“).

- ④ **Man. Taste:**
 Manuelles Öffnen oder Schließen des Wasserdurchflusses.

3. INBETRIEBNAHME

Batterien einlegen:

Die Batterien sind nicht im Lieferumfang enthalten.

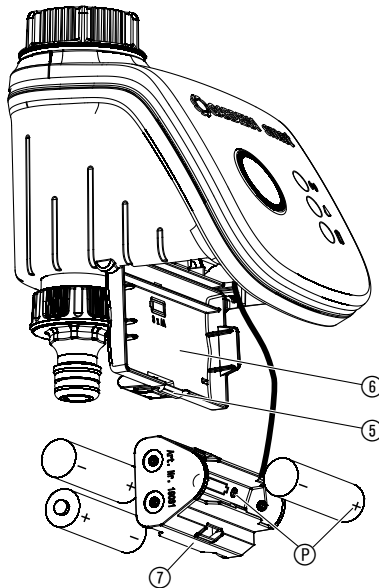
Der Water Control darf nur mit 3 x Alkali-Mangan (Alkaline) Batterien Typ LR6 (AA) (Mignon) betrieben werden.

Die Betriebsdauer beträgt ca. 6 Monate. Abhängig von Außentemperatur und Häufigkeit der Übertragungen kann die Betriebsdauer variieren.



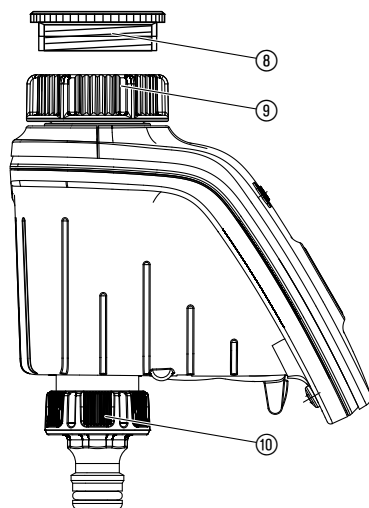
ACHTUNG!

Es dürfen keine Akkus verwendet werden!



1. Lasche ⑤ drücken und Deckel ⑥ aufklappen.
2. Batteriehalter ⑦ entnehmen.
3. Batterien in den Batteriehalter ⑦ einlegen. Dabei auf die richtige Polarität ⑨ achten.
4. Batteriehalter ⑦ auf den Deckel ⑥ stecken.
5. Deckel ⑥ schließen.

Water Control anschließen:



Der Water Control ist mit einer Überwurfmutter ⑨ für Wasserhähne mit 33,3 mm (G 1")-Gewinde ausgestattet. Der beiliegende Adapter ⑧ dient zum Anschluss des Water Controls an Wasserhähne mit 26,5 mm (G 3/4")-Gewinde.

1. Für 26,5 mm (G 3/4")-Gewinde:

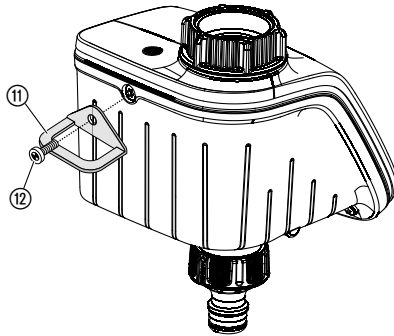
Adapter ⑧ von Hand auf den Wasserhahn schrauben (keine Zange verwenden).

2. Überwurfmutter ⑨ des Water Controls von Hand auf das Gewinde des Wasserhahns schrauben (keine Zange verwenden).

3. Hahnstück ⑩ auf den Water Control schrauben.

Diebstahl-Sicherung montieren (optional):

Um den Water Control gegen Diebstahl zu sichern, kann die GARDENA Diebstahlsicherung Art.-Nr. 1815-00.791.00 über den GARDENA Service bezogen werden.



1. Schelle ⑪ mit der Schraube ⑫ an der Rückseite des Water Control festschrauben.
2. Schelle ⑪ z. B. zur Fixierung einer Kette nutzen.

Die Schraube kann nach einmaligem Einschrauben nicht mehr gelöst werden.

4. BEDIENUNG

Bedienung über die GARDENA smart system App:

Mit der **GARDENA smart system App** steuern Sie alle GARDENA smart system Produkte, von überall und zu jeder Zeit. Die kostenlose **GARDENA smart system App** kann über den Apple App Store oder den Google Play Store heruntergeladen werden.

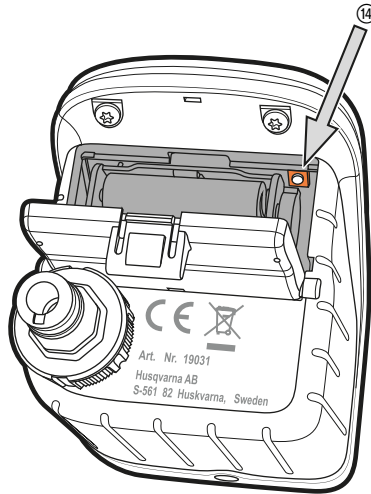
Für die Einbindung ist ein mit dem Internet verbundenes smart Gateway erforderlich. Das Einbinden aller GARDENA smart system Produkte erfolgt über die App. Befolgen Sie dazu die Anweisungen in der App.

Einstellungen des Water Controls:

- Nach Zeitplan in der smart system App:
Bewässerungstage, -start, -dauer
- Nach Bedarf in der smart system App:
Starten und Beenden
- Manueller Betrieb am Water Control

Werkseinstellung:

Der smart Water Control wird in die Werkseinstellung zurückgesetzt.

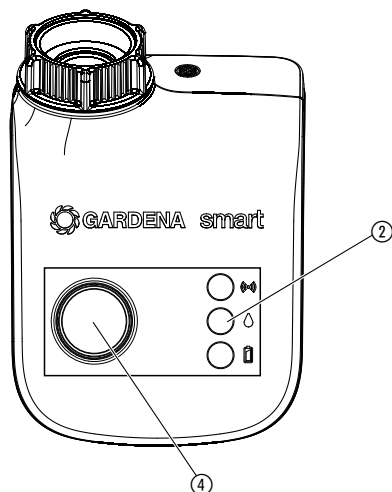


→ Drücken Sie kurz die Reset-Taste ⑭.
Erneute Einbindung.

- oder -

→ Halten Sie die Reset-Taste ⑭ für min. 5 Sekunden gedrückt.
Löscht die bestehende Einbindung und ermöglicht eine erneute Einbindung z. B. ein anderes Gateway.

Manuelle Bewässerung am Water Control:



Das Ventil kann jederzeit manuell geöffnet oder geschlossen werden (nur während des Einbindungs-Modus ist keine manuelle Bewässerung möglich). Auch ein programmgesteuertes offenes Ventil kann vorzeitig geschlossen werden, ohne die Programmdaten zu verändern.

1. **Man.**-Taste ④ drücken, um das Ventil manuell zu öffnen (bzw. ein geöffnetes Ventil zu schließen).
Die **LED Aktive Bewässerung** ② leuchtet grün für 10 Sek.

2. **Man.**-Taste drücken, um das Ventil vorzeitig zu schließen.

Wenn der Water Control im „Ruhe-Zustand“ ist, **Man.**-Taste 2-mal drücken.

Die Bewässerungsdauer (0 bis 59 Min.) entspricht der Vorgabe der GARDENA smart system App.

Wenn eine programmgesteuerte Bewässerung manuell gestoppt wurde, kann die programmgesteuerte Bewässerung nicht fortgesetzt werden.

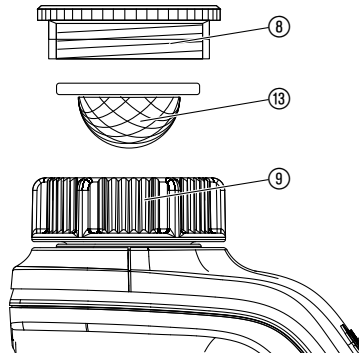
Wurde das Ventil manuell geöffnet und ein programmierter Bewässerungsstart überschneidet sich mit der manuellen Öffnungsdauer, so wird die programmierte Startzeit unterdrückt.

Beispiel:

Das Ventil wird um 9.00 Uhr manuell geöffnet, die Öffnungsdauer beträgt 30 Min. Ein Programm, dessen Startzeit (**START**) zwischen 9.00 und 9.30 Uhr liegt, wird in diesem Fall nicht ausgeführt.

5. WARTUNG

Schmutzsieb reinigen:



Das Schmutzsieb ⑬ sollte regelmäßig kontrolliert werden und bei Bedarf gereinigt werden.

1. Überwurfmutter ⑨ des Water Controls von Hand vom Gewinde des Wasserhahns abschrauben (keine Zange verwenden).
2. Ggf. Adapter ⑧ ausschrauben.
3. Schmutzsieb ⑬ der Überwurfmutter ⑨ entnehmen und reinigen.
4. Water Control wieder montieren (siehe 3. INBETRIEBNAHME „Water Control anschließen“).

Water Control reinigen:

Es dürfen keine ätzenden oder scheuernden Putzmittel verwendet werden.

→ **Water Control mit einem feuchten Tuch reinigen (keine Lösungsmittel verwenden).**

6. LAGERUNG

Außerbetriebnahme:

Das Produkt muss für Kinder unzugänglich aufbewahrt werden.

1. Zur Schonung der Batterien sollten diese entnommen werden (siehe 3. INBETRIEBNAHME).
2. Water Control an einem trockenen, frostfreien Ort lagern.

Entsorgung:

(gemäß RL2012/19/EU)



Das Produkt darf nicht über den normalen Haushaltsmüll entsorgt werden. Es muss gemäß den geltenden lokalen Umweltschutzvorschriften entsorgt werden.

WICHTIG!

Entsorgen Sie das Produkt über oder durch Ihre örtliche Recycling-Sammelstelle.

Verbrauchte Batterien entsorgen:

Verbrauchte Batterien an eine der Verkaufsstellen zurückgeben oder über Ihre kommunale Entsorgungsstelle entsorgen.

Die Batterien nur im entladenen Zustand entsorgen.

7. FEHLERBEHEBUNG

Bei Störungen finden Sie unter dieser Adresse die FAQ (häufige Fragen und Antworten):

D: www.gardena.de/faq

A: www.gardena.at/faq

CH: www.gardena.ch/de/faq

Problem	Mögliche Ursache	Abhilfe
Keine LED-Anzeige	Batterien falsch eingelegt.	→ Polstellung (+/-) beachten.
	Batterien völlig leer.	→ Neue (Alkaline)-Batterien einsetzen.
Manuelle Bewässerung über die Man.-Taste ist nicht möglich	Water Control im Ruhe-Zustand.	→ Man.- Taste drücken.
	Batterien leer (LED Batterie Anzeige leuchtet rot).	→ Neue (Alkaline)-Batterien einsetzen.
	Wasserhahn geschlossen.	→ Wasserhahn öffnen.
Bewässerungsprogramm wird nicht ausgeführt (keine Bewässerung)	Ventil wurde zuvor manuell geöffnet.	→ Eventuelle Programmüberschneidungen vermeiden.
	Wasserhahn geschlossen.	→ Wasserhahn öffnen.
	Batterien leer (LED Batterie Anzeige leuchtet rot).	→ Neue (Alkaline)-Batterien einsetzen.
Bewässerungscomputer schließt nicht	Mindestabnahmemenge unter 20 l/h.	→ Mehr Tropfer anschließen.



HINWEIS: Bitte wenden Sie sich bei anderen Störungen an Ihr GARDENA Service-Center. Reparaturen dürfen nur von den GARDENA Service-Centern sowie von Fachhändlern durchgeführt werden, die von GARDENA autorisiert sind.

8. TECHNISCHE DATEN

<i>smart Water Control</i>	Einheit	Wert (Art. 19031-20)
Betriebstemperatur (Außenbereich)	°C	5 – 50
Interne SRD (Kurzstrecken-Funk-Antennen)		
Frequenzbereich	MHz	863 – 870
Maximale Sendeleistung	mW	25
Freifeld-Funkreichweite (ca.)	m	100
Min./max. Betriebsdruck	bar	0,5 / 12
Durchflussmedium		Klares Süßwasser
Max. Medientemperatur	°C	40
Zu verwendende Batterien		3 x Alkali-Mangan (Alkaline) Batterien Typ LR6 (AA) Mignon
Betriebsdauer der Batterien		ca. 6 Monate mit Alkaline Batterien (min. 2000 mAh)

EU-Konformitätserklärung:

Hiermit erklärt die GARDENA Manufacturing GmbH, dass der Funkanlagentyp (smart Water Control Art. 19031) der Richtlinie 2014/53/EU entspricht.

Der vollständige Text der EU-Konformitätserklärung ist unter folgender Internetadresse verfügbar:

<http://www.gardena.com/int/support/safety-regulations>

9. LIEFERBARES ZUBEHÖR

GARDENA Diebstahlsicherung

Art. 1815-00.791.00
(über den GARDENA Service)

10. SERVICE/GARANTIE

Wir bieten Ihnen umfangreiche Serviceleistungen:

- Qualifizierte, schnelle und kostengünstige Reparatur durch unseren **Zentralen Reparaturservice**
 - Bearbeitungsdauer in unserem Hause max. 5 Arbeitstage
- Einfache und kostengünstige Rücksendung an GARDENA
 - Rücksendeportal unter **www.gardena.de/service/reparatur-service**
 - **Abhol-Service:** Abholung innerhalb von 2 Tagen
 - nur innerhalb Deutschlands
- Kompetente Beratung bei Störung/Reklamation durch unseren **Technischen Service**
- Schnelle und kostengünstige Ersatzteilversorgung durch unseren **Zentralen Ersatzteil-Service**
 - Bearbeitungsdauer in unserem Hause max. 2 Arbeitstage

Service-Anschrift 

GARDENA Manufacturing GmbH Service
Hans-Lorenser-Str. 40, D-89079 Ulm

Ihre direkte Verbindung zum Servicea



Telefon



Fax



@ E-Mail

D in Deutschland

**(07 31) 4 90 +
Durchwahl**

www.gardena.de/service/

Technische Störungen /
Reklamationen

26 90

389

smart@gardena.com

Reparaturen / Antworten
auf Kostenvoranschläge

300

249

smart@gardena.com

Ersatzteilbestellung /
Allgemeine Produktberatung

123

249

smart@gardena.com

Abholservice

(0 18 03) / 30 81 00 oder (0 18 03) / 00 16 89

(0,09 €/je angefangene Min. Festnetz, Mobilfunk max. 0,42 €/je angefangene Min.)

Ihre direkte Verbindung zum Service

Unsere Kunden in Österreich und in der Schweiz wenden sich bitte an die Servicestelle (Anschrift siehe Umschlagseite)

A in Österreich

(+43) (0) 732 77 01 01-485

service.gardena@husqvarnagroup.com

CH in der Schweiz

(+41) (0) 62 887 37 90

info@gardena.ch

Garantie:

Im Garantiefall sind die Serviceleistungen für Sie kostenlos.

GARDENA Manufacturing GmbH gewährt für dieses Produkt 2 Jahre Garantie (ab Kaufdatum), wenn das Produkt ausschließlich im privaten Gebrauch eingesetzt wurde. Für auf einem Zweitmarkt erworbene, gebrauchte Produkte gilt diese Herstellergarantie nicht. Diese Garantie bezieht sich auf alle wesentlichen Mängel des Produktes, die nachweislich auf Material- oder Fabrikationsfehler zurückzuführen sind. Sie erfolgt durch die Ersatzlieferung eines einwandfreien Produktes oder durch die kostenlose Reparatur des eingesandten Produktes nach unserer Wahl, wenn folgende Voraussetzungen gewährleistet sind:

- Das Produkt wurde sachgemäß und laut den Empfehlungen in der Betriebsanleitung behandelt.
- Es wurde weder vom Käufer noch von einem Dritten versucht, das Produkt zu reparieren.
- Es wurden zum Betrieb nur Original GARDENA Ersatz- und Verschleißteile verwendet.

Normale Abnutzung von Teilen und Komponenten, optische Veränderungen, sowie Verschleiß- und Verbrauchsteile, sind von der Garantie ausgeschlossen.

Diese Hersteller-Garantie berührt die gegenüber dem Händler/Verkäufer bestehenden Gewährleistungsansprüche nicht.

Wenn Sie Probleme mit diesem Produkt haben, kontaktieren Sie bitte unseren Service. Im Garantiefall senden Sie bitte das defekte Produkt zusammen mit einer Kopie des Kaufbelegs und einer Fehlerbeschreibung ausreichend frankiert an die GARDENA Serviceadresse auf der Rückseite. Unfreie Paketsendungen werden im Postverteilstützpunkt ausgefiltert und erreichen uns nicht. Die Rücksendung erfolgt im Garantiefall innerhalb Deutschlands für Sie kostenfrei.

Defekte durch falsch eingelegte oder ausgelaufene Batterien sind von der Garantie ausgeschlossen.

Schäden durch Frosteinwirkung sind von der Garantie ausgeschlossen.

Produkthaftung:

Wir weisen ausdrücklich darauf hin, dass wir in Übereinstimmung mit dem Produkthaftungsgesetz nicht für Schäden haften, die durch unsere Produkte entstehen, wenn diese unsachgemäß und nicht durch einen von uns autorisierten Servicepartner repariert wurden oder wenn keine Original GARDENA Teile oder von uns zugelassene Teile verwendet wurden.

Deutschland / Germany

GARDENA
Manufacturing GmbH
Central Service
Hans-Lorenser-Straße 40
D-38079 Ulm
Produktfragen:
(+49) 731 490-123
Reparaturen:
(+49) 731 490-290
service@gardena.com

Albania

COBALT Sh.p.k.
Rr. Siri Kodra
1000 Tirana

Argentina

Husqvarna Argentina S.A.
Av.del Libertador 5954 –
Piso 11 – Torre B
(C1428ARP) Buenos Aires
Phone: (+54) 11 5194 5000
info.gardena@
ar.husqvarna.com

Armenia

Garden Land Ltd.
61 Tigran Mets
0005 Yerevan

Australia

Husqvarna Australia Pty. Ltd.
Locked Bag 5
Central Coast BC
NSW 2252
Phone: (+61) (0) 2 4352 7400
customer.service@
husqvarna.com.au

Austria / Österreich

Husqvarna Austria GmbH
Industriezeile 36
4010 Linz
Tel.: (+43) 732 77 01 01-485
service.gardena@
husqvarnagroup.com

Azerbaijan

Firm Progress
a. Aliyev Str. 26A
1052 Bakı

Belgium

Husqvarna België nv/sa
Gardena Division
Rue Egide Van Opheim 111
1180 Uccle / Ukkel
Tel.: (+32) 2 720 92 12
info@gardena.be

Bosnia / Hercegovina

SILK TRADE d.o.o.
Industrijska zona Bukva bb
74260 Tešanj

Brazil

Husqvarna do Brasil Ltda
Av. Francisco Matarazzo,
1400 – 19º andar
São Paulo – SP
CEP: 05001-903
Tel: 0800-112252
marketing.br.husqvarna@
husqvarna.com.br

Bulgaria

AGROLAND България АД
бул. 8 Декември, №13
Офис 5
1700 Студентски град
София
Тел.: (+359) 246669 10
info@agroland.eu

Canada / USA

GARDENA Canada Ltd.
100 Summerlea Road
Brampton, Ontario L6T 4X3
Phone: (+1) 905 792 9330
info@gardenacanada.com

Chile

Maquinarias Agrofloreales
Ltda. (Maga Ltda.)
Santiago, Chile
Avda. Chesterton
8355 comuna Las Condes
Phone: (+56) 2 202 4417
Dalton@maga.cl
Zipcode: 7560330

China

Husqvarna (Shanghai)
Management Co., Ltd.
富世华 (上海) 管理有限公司
3F, Benq Square B,
No207, Song Hong Rd.,
Chang Ning District,
Shanghai, PRC. 200335
上海市市长宁区虹桥路207号明
基广场B座3楼, 邮编: 200335

Colombia

Husqvarna Colombia S.A.
Calle 18 No. 68 D-31, zona
Industrial de Montevideo
Bogotá, Cundinamarca
Tel. 571 2922700 ext. 105
jairo.salazar@
husqvarna.com.co

Costa Rica

Compania Exim
EuroIberoamericana S.A.
Los Colegios, Moravia,
200 metros al Sur del Colegio
Saint Francis – San José
Phone: (+506) 297 6883
exim_euro@racsa.co.cr

Croatia

Husqvarna Austria GmbH
Industriezeile 36
4010 Linz
Tel.: (+43) 732 77 01 01-485
service.gardena@
husqvarnagroup.com

Cyprus

Med Marketing
17 Digeni Akrita Ave
P.O. Box 27017
1641 Nicosia

Czech Republic

Husqvarna Česko s.r.o.
Türkova 2319/5b
149 00 Praha 4 – Chodov
Bezplatná infolinka:
800 100 425
servis@cz.husqvarna.com

Denmark

GARDENA DANMARK
Lejrevj 19, st.
3500 Værløse
Tlf.: (+45) 70264770
husqvarna@husqvarna.dk
www.gardena.com/dk

Dominican Republic

BOSQUESA, S.R.L
Carretera Santiago Licey
Km. 5 ½
Esquina Copal II,
Santiago
Dominican Republic
Phone: (+809) 736-0333
joserbosquesa@claro.net.do

Ecuador

Husqvarna Ecuador S.A.
Arupos E1-181 y 10 de
Agosto Quito, Pichincha
Tel. (+593) 22800739
francisco.jacom@
husqvarna.com.ec

Estonia

Husqvarna Eesti OÜ
Valdeku 132
EE-11216 Tallinn
info@gardena.ee

Finland

Oy Husqvarna Ab
Gardena Division
Lauttarhankatu 8/B /PL 3
00581 HELSINKI
www.gardena.fi

France

Husqvarna France
9/11 Allée des pierres mayettes
92635 Gennevilliers Cedex
France
http://www.gardena.com/fr
N° AZUR: 0 810 00 78 23
(Prix d'un appel local)

Georgia

Transporter LLC
8/57 Bellashvili street
0159 Tbilisi, Georgia
Phone: (+995) 322 14 71 71

Great Britain

Husqvarna UK Ltd
Preston Road
Aycliffe Industrial Park
Newton Aycliffe
County Durham
DL5 6UP
info.gardena@
husqvarna.co.uk

Greece

Π.ΠΑΠΑΔΟΠΟΥΛΟΣ ΑΕΒΕ
Λεωφ. Αθηνών 92
Αθήνα
T.K.104 42
Ελλάδα
Τηλ. (+30) 210 51 93 100
info@papadopoulos.com.gr

Hungary

Husqvarna Magyarországi Kft.
Ezred u. 1-3
1044 Budapest
Telefon: (+36) 1 251-4161
vevoszolgalat.husqvarna@
husqvarna.hu

Iceland

O. Johnson & Kaaber
Tunguhalsi 1
110 Reykjavik
ooj@ojk.is

Ireland

Husqvarna UK Ltd
Preston Road
Aycliffe Industrial Park
Newton Aycliffe
County Durham
DL5 6UP
info.gardena@
husqvarna.co.uk

Italy

Husqvarna Italia S.p.A.
Via Santa Veschia 15
23868 VALMADRERA (LC)
Phone: (+39) 0341.203.111
assistenza.italia@
it.husqvarna.com

Japan

KAKUICHI Co. Ltd.
Sumitomo Realty &
Development Kojimachi
BLDG., 8F
5-1 Nibanencho
Chiyoda-ku
Tokyo 102-0084
Phone: (+81) 33 264 4721
m_ishihara@kaku-ichi.co.jp

Kazakhstan

LAMED Ltd.
155/1, Tazhibayevoi Str.
050060 Almaty
IP Schmidt
Abayaveine 3B
110 005 Kostanay

Korea

Kyung Jin Trading Co.,LTD.
107-4, SunDuk Bld.,
YangJae-dong,
Seocho-gu,
Seoul, (zipcode: 137-891)
Phone: (+82) (0)2 574-6300

Kyrgyzstan

Alye Maki
av. Molodaya Guardir J 3
720014
Bishkek

Latvia

Husqvarna Latvija SIA
Ulbrokas 19A
LV-1021 Riga
info@gardena.lv

Lithuania

UAB Husqvarna Lietuva
Ateities pl. 77C
LT-12104 Kaunas
info@gardena.lt

Luxembourg

Magasins Jules Neuberg
39, rue Jacques Stas
Luxembourg-Gasperich 2549
Case Postale No. 12
Luxembourg 2010
Phone: (+352) 40 14 01
api@neuberg.lu

Mexico

AFOSA
Av. Lopez Mateos Sur # 5019
Col. La Calma 45070
Zapopan, Jalisco
Mexico
Phone: (+52) 33 3818-3434
icornejo@afosa.com.mx

Moldova

Convel S.R.L.
2900 Muncestri Str.
2002 Chisinau

Netherlands

Husqvarna Nederland B.V.
GARDENA Division
Postbus 50131
1305 AC ALMERE
Phone: (+31) 36 521 00 10
info@gardena.nl

Neth. Antilles

Jonka Enterprises N.V.
Sta. Rosa Weg 196
P.O. Box 8200
Curaçao
Phone: (+599) 9 767 66 55
pgm@jonka.com

New Zealand

Husqvarna New Zealand Ltd.
PO Box 76-437
Manukau City 2241
Phone: (+64) (0) 9 202410
support.nz@husqvarna.co.nz

Norway

Husqvarna Norge AS
Gardena Division
Trøskeneveien 36
1708 Sarpsborg
info@gardena.no

Peru

Husqvarna Perú S.A.
Dr. Ramón Cárcamo 710
Lima 1
Tel: (+51) 1 3320400 ext. 416
juan_remujo@
husqvarna.com

Poland

Husqvarna
Poland Spółka z o.o.
ul. Wysockiego 15 b
03-371 Warszawa
Phone: (+48) 22 330 96 00
gardena@husqvarna.com.pl

Portugal

Husqvarna Portugal, SA
Lagoa - Albarraque
2635 - 595 Rio de Mouro
Tel.: (+351) 21 922 85 30
Fax: (+351) 21 922 85 36
info@gardena.pt

Romania

Madex International Srl
Soseaua Odaii 117-123,
RO 013603 Bucuresti, S.1
Phone: (+40) 21 352.763
madex@ines.ro

Russia / Россия

ООО „Хускварна“
141400, Московская обл.,
г. Химки,
улица Ленинградская,
владение 39, стр.6
Бизнес Центр
„Химки Бизнес Парк“,
помещение 0802.20
http://www.gardena.ru

Serbia

Domel d.o.o.
Autoput za Novi Sad bb
11273 Belgrad
Phone: (+381) 11 848 88 12
miroslav.jejina@domel.rs

Singapore

Hy-Ray PRIVATE LIMITED
40 Jalan Pemimpin
#02-08 Tat Ann Building
Singapore 577185
Phone: (+65) 6253 2277
shiyang@hyray.com.sg

Slovak Republic

Husqvarna Česko s.r.o.
Türkova 2319/5b
149 00 Praha 4 – Chodov
Bezplatná infolinka:
800 154 044
servis@sk.husqvarna.com

Slovenia

Husqvarna Austria GmbH
Industriezeile 36
4010 Linz
Tel.: (+43) 732 77 01 01-485
service.gardena@
husqvarnagroup.com

South Africa

Husqvarna
South Africa (Pty) Ltd
Postnet Suite 250
Private Bag X6,
Cascades, 3202
South Africa
Phone: (+27) 33 846 9700
info@gardena.co.za

Spain

Husqvarna España S.A.
Calle de Rivas nº 10
28052 Madrid
Phone: (+34) 91 708 05 00
atencioncliente@gardena.es

Suriname

Agrofix n.v.
Verlengde Hogestraat #22
Phone: (+597) 472426
agrofix@sr.net
Pobox : 2006
Paramaribo
Suriname – South America

Sweden

Husqvarna AB
Gardena Division
S-561 82 Huskvarna
gardenaorder@husqvarna.se

Switzerland / Schweiz

Husqvarna Schweiz AG
Consumer Products
Industriestrasse 10
5506 Mägenwil
Phone: (+41) (0) 62 887 37 90
info@gardena.ch

Turkey

Dost Bahçe Diş Ticaret
Müesseslik A.Ş.
Yunus Mah. Adli Sok. No:3
Ic Kapı No: 1 Kartal
34873 Istanbul
Phone: (+90) 216 3893939
info@dostbahce.com.tr

Ukraine / Україна

ТОВ „Хускварна Україна“
вул. Васильківська, 34,
офіс 204-р
03022, м. Київ
Тел. (+38) 044 498 39 02
info@gardena.ua

Uruguay

FEI SA
Entre Rios 1083 CP 11800
Montevideo – Uruguay
Tel: (+598) 22 03 18 44
info@felisa.com.uy

Venezuela

Corporación Casaj y Jardín C.A.
Av. Caroní, Edif. Tрезmen, P.B.
Colinas de Bello Monte,
1050 Caracas
Tlf: (+58) 212 992 33 22
info@casajjardin.net.ve

19031-20.961.04/0618
© GARDENA
Manufacturing GmbH
D-89070 Ulm
http://www.gardena.com