



Art. 19031

**NL** Gebruiksaanwijzing  
smart Water Control

---

# GARDENA smart Water Control

---

1. VEILIGHEID .....	4
2. WERKING .....	6
3. INGEBRUIKNAME .....	8
4. BEDIENING .....	11
5. ONDERHOUD .....	14
6. OPBERGEN .....	15
7. STORINGEN VERHELPEN .....	16
8. TECHNISCHE GEGEVENS .....	17
9. TOEBEHOREN .....	18
10. SERVICE/GARANTIE .....	19

## Vertaling van de originele instructies.



Uit veiligheidsoverwegingen mogen kinderen en jongeren onder de 16 jaar evenals personen die niet met deze gebruiksaanwijzing vertrouwd zijn, dit product niet gebruiken. Personen met een lichamelijke of geestelijke beperking mogen dit product alleen gebruiken als ze onder toezicht staan van of geïnstrueerd worden door een bevoegde persoon. Kinderen moeten onder toezicht staan, om ervoor te zorgen dat ze niet met het product spelen. Gebruik het product nooit wanneer u moe of ziek bent of wanneer u onder invloed bent van alcohol, drugs of geneesmiddelen.

### ***Gebruik volgens de voorschriften:***

De **GARDENA smart Water Control** is bestemd voor gebruik in tuinen van particulieren en hobbyisten, uitsluitend voor gebruik buitenshuis voor de besturing van sproeiers en besproeiingsystemen. De **smart Water Control** kan worden gebruikt voor een automatische besproeiing tijdens de vakantie.

De **smart Water Control** kan alleen samen met de **GARDENA smart Gateway art. 19000** worden geprogrammeerd.



### **GEVAAR! Lichamelijk letsel!**

**De GARDENA smart Water Control mag niet worden gebruikt voor industriële toepassingen en in combinatie met chemicaliën, levensmiddelen, licht ontvlambare en explosieve stoffen.**

# 1. VEILIGHEID

**Belangrijk!**  
**Lees de gebruiksaanwijzing zorgvuldig en bewaar deze om later nog eens te kunnen nalezen.**



**GEVAAR!**  
**Verstikkingsgevaar!**

**Kleinere onderdelen kunnen gemakkelijk worden ingeslikt. De polyzak vormt een verstikkingsgevaar voor kleine kinderen. Houd kleine kinderen tijdens de montage uit de buurt.**



**GEVAAR! Hartstilstand!**

**Dit product genereert tijdens de werking een elektromagnetisch veld. Dit veld kan onder bepaalde omstandigheden invloed hebben op de werkwijze van actieve of passieve medische implantaten. Om het gevaar van situaties die kunnen leiden tot ernstige of dodelijke verwondingen uit te sluiten, dienen personen met een medisch implantaat hun arts en de fabrikant van het implantaat te raadplegen alvorens dit product te gebruiken.**

Het product kan binnen een temperatuurbereik van +5 °C – +50 °C buitenshuis worden gebruikt.

Controleer het product vóór elke ingebruikname op beschadigingen.

Houd kinderen uit de buurt van beschadigde onderdelen.

Controleer de batterijen regelmatig op beschadigingen.

Gebruik geen beschadigde batterijen. Voer deze volgens de voorschriften af (zie hoofdstuk 6. OPBERGEN „Afvoeren”/„Lege batterijen afvoeren”).

Houd kinderen uit de buurt van beschadigde batterijen.

Gebruik de Water Control niet op plaatsen waar ontploffingsgevaar kan heersen.

Controleer het product vóór elke ingebruikname op lekkage.

Door zonnestralen raakt het product verhit. Dat kan bij contact tot lichte verbrandingen leiden.

Let erop dat u het product uitsluitend binnen het vermelde temperatuurbereik (zie hoofdstuk 1. VEILIGHEID: +5 °C – +50 °C) gebruikt.

## **Batterijen:**

Om redenen van gebruiksveiligheid mogen in de Water Control alleen 3 alkali-mangaan (alkaline)-batterijen van het type LR6 (AA) (mignon) worden gebruikt voor het toegestane temperatuurbereik +5 °C – +50 °C).



**GEVAAR!**

**Explosiegevaar bij het onvakkundig vervangen van de batterijen. Afvoeren van lege batterijen, zie 6. OPBERGEN.**

Gebruik geen accu's.

Om een uitval van de Water Control door een zwakke batterij bij langere afwezigheid te voorkomen, moet de batterij worden vervangen wanneer de batterijaanduiding geel knippert.

De batterijen mogen tijdens de besproeiing niet worden verwijderd (dat leidt tot een continue besproeiing).

### ***Ingebruikname:***



**LET OP!**

**De Water Control mag niet binnenshuis worden gebruikt.**

**→ Gebruik de Water Control alleen buitenshuis.**

De Water Control mag alleen verticaal met de wartelmoer naar boven

worden gemonteerd, om binnendringen van water in het batterijvak te voorkomen.

De minimale hoeveelheid sproeiwater voor een veilige schakelfunctie van de Water Control bedraagt 20 – 30 liter/uur. Voor de besturing van het Micro-Drip-System zijn bijvoorbeeld min. 10 – 15 2-literdruppelaars nodig.

De temperatuur van het doorstromende water mag max. 40 °C bedragen.

**→ Gebruik alleen helder zoet water.**

De minimale gebruiksdruk bedraagt 0,5 bar, de maximale gebruiksdruk 12 bar.

Voorkom trekbelastingen.

**→ Trek niet aan de aangesloten slang.**

## 2. WERKING

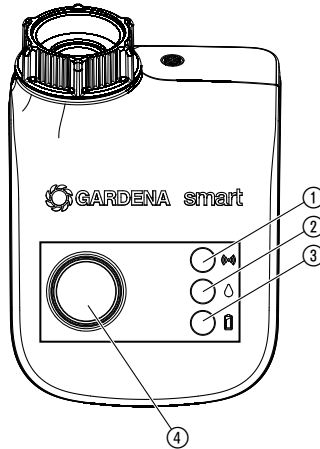
---

### ***Water Control:***

De Water Control wordt automatisch bestuurd via de GARDENA smart system app. Voor de besproeiing kunnen sproeiers, een sprinklersysteem of een druppelbesproeiingssysteem worden gebruikt.

De Water Control neemt automatisch de besproeiing voor zijn rekening overeenkomstig het ingestelde programma en kan zodoende ook tijdens de vakantie worden gebruikt. Vroeg in de ochtend of laat in de avond is de verdamping en daarmee het waterverbruik het geringst.

## Bedieningselementen/aanduidingen:



- ① **Connection-LED:**  
**Groen knipperend:** bij het aanmelden  
**Groen gedurende 10 sec.:** hoge signaalsterkte  
**Geel gedurende 10 sec.:** gemiddelde signaalsterkte  
**Rood gedurende 10 sec.:** lage signaalsterkte
- ② **LED actieve besproeiing:**  
**Groen gedurende 10 sec.**
- ③ **LED batterijaanduiding:**  
**Groen gedurende 20 sec.:** capaciteit > 4 weken  
**Geel knipperend:** capaciteit < 4 weken  
**Rood knipperend:** capaciteit < 2 weken  
**Rood brandend:** batterij leeg

Wanneer de LED rood brandt, wordt het ventiel niet meer geopend. Een door het programma geopend ventiel wordt in elk geval weer gesloten. De batterijaanduiding wordt gereset wanneer de batterijen worden vervangen.

→ Batterijen vervangen (zie 3. INGEBRUIKNAME "Batterijen plaatsen").

- ④ **Handm. knop:**  
 Handmatig openen of sluiten van de waterdoorvoer.

### 3. INGEBRIJKNAMM

#### **Batterijen plaatsen:**

De batterijen zijn niet bij de leveringsomvang inbegrepen.

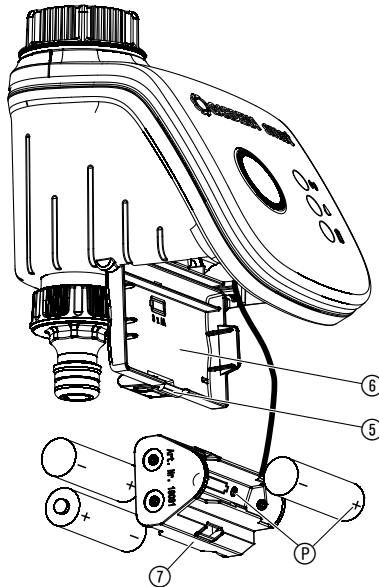
De Water Control mag alleen worden gebruikt met 3 alkali-mangaan (alkaline)-batterijen van het type LR6 (AA) (mignon).

De gebruiksperiode is ca. 6 maanden. De gebruiksperiode kan variëren, afhankelijk van de omgevingstemperatuur en de uitzendfrequentie.



**LET OP!**

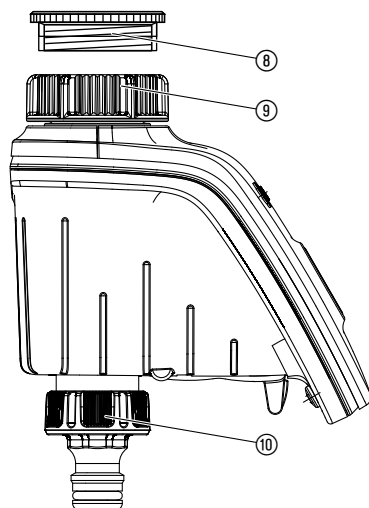
**Er mogen geen accu's worden gebruikt!**



1. Druk op het lipje ⑤ en klap het deksel ⑥ open.
2. Verwijder de batterijhouder ⑦.
3. Plaats de batterijen in de batterijhouder ⑦. Let daarbij op de juiste polariteit ⑧.
4. Steek de batterijhouder ⑦ op het deksel ⑥.
5. Sluit het deksel ⑥.



## Water Control aansluiten:



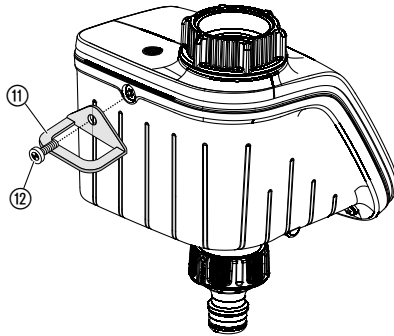
De Water Control is voorzien van een wartelmoer ⑨ voor waterkranen met 33,3 mm (G 1")-schroefdraad. De bijgaande adapter ⑧ is bedoeld voor aansluiting van de Water Control op waterkranen met 26,5 mm (G 3/4")-schroefdraad.

### 1. Voor 26,5 mm (G 3/4")-schroefdraad:

1. Draai de adapter ⑧ met de hand op de waterkraan (gebruik geen tang).
2. Draai de wartelmoer ⑨ van de Water Control met de hand op het schroefdraad van de waterkraan (gebruik geen tang).
3. Draai het kraanstuk ⑩ op de Water Control.

## ***Diefstalbeveiliging monteren (optioneel):***

Om de Water Control te beveiligen tegen diefstal, kan de GARDENA diefstalbeveiliging art.nr. 1815-00.791.00 worden aangeschaft via de GARDENA servicedienst.



1. Schroef de klem ⑪ met het schroefje ⑫ vast aan de achterkant van de Water Control.
2. Gebruik de klem ⑪ bijv. voor het vastmaken van een ketting.

**De schroef kan niet meer worden losgedraaid nadat deze eenmaal is vastgedraaid.**

## 4. BEDIENING

---

### ***Bediening via de GARDENA smart system app:***

Met de **GARDENA smart system app** bestuurt u alle GARDENA smart system producten, overal vandaan en op elk tijdstip.

De **GARDENA smart system app** kan worden gedownload via de Apple App Store of de Google Play Store.

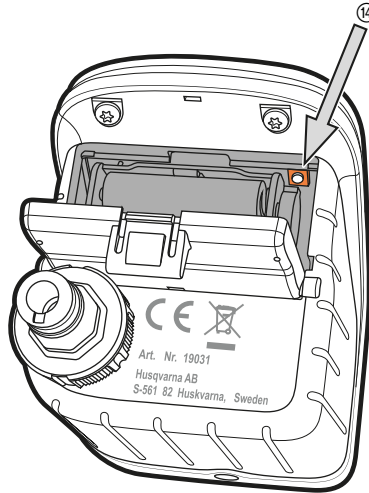
Voor de implementatie is een smart gateway nodig die met internet verbonden is. Alle GARDENA smart system producten worden geïmplementeerd via de app. Volg daarvoor de instructies in de app.

### ***Instellingen van de Water Control:***

- Op basis van de tijdsinstellingen in de smart system app:  
Bewateringsdagen, start, duur
- Zoals vereist in de smart system app:  
Start en finish
- Handmatige bediening van de Water Control

## Fabrieksinstelling:

De smart Water Control wordt naar de fabrieksinstelling teruggezet.

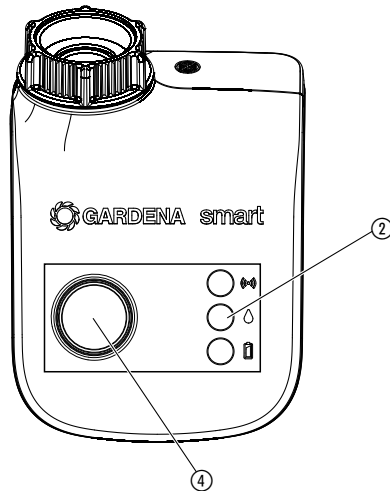


→ Druk kort op de reset-toets ⑭.  
*Nieuwe verbinding.*

**– of –**

→ Houd de reset-toets ⑭ gedurende min. 5 seconden ingedrukt.  
*Daarmee wordt de bestaande verbinding gewist en een nieuwe verbinding mogelijk gemaakt, bijv. een andere Gateway.*

## Handmatige besproeiing via de Water Control:



Het ventiel kan te allen tijde handmatig worden geopend of gesloten. (handmatig bewateren is niet mogelijk in de integratiemodus). Ook een programmagestuurd open ventiel kan voortijdig worden gesloten, zonder de programmagegevens te veranderen.

1. Druk op de **handm.** knop ④ om het ventiel handmatig te openen (of een geopend ventiel te sluiten).  
De **LED actieve besproeiing** ② brandt groen gedurende 10 sec.
2. Druk op de **handm.** knop om het ventiel voortijdig te sluiten.

Wanneer de Water Control in de “rust-stand” staat, moet 2x op de **handm.** knop worden gedrukt.

De besproeiingsduur (0 tot 59 min.) komt overeen met de vastgestelde tijd in de GARDENA smart system app.

Indien een geprogrammeerde bewateringscyclus handmatig is gestopt, kan deze niet opnieuw worden gestart.

Wanneer het ventiel handmatig werd geopend en een geprogrammeerde besproeiingsstarttijd valt samen met de handmatige openingsduur, dan wordt de geprogrammeerde starttijd onderdrukt.

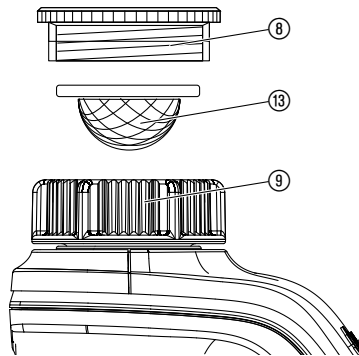
### Voorbeeld:

Het ventiel wordt om 9.00 uur handmatig geopend, de openingsduur bedraagt 30 minuten. Een programma waarvan de starttijd (**START**) tussen 9.00 en 9.30 uur ligt, wordt in dat geval niet uitgevoerd.

## 5. ONDERHOUD

---

### ***Vuilzeef reinigen:***



De vuilzeef ⑬ moet regelmatig worden gecontroleerd en indien nodig worden schoongemaakt.

1. Draai de wartelmoer ⑨ van de Water Control met de hand van het schroefdraad van de waterkraan af (gebruik geen tang).
2. Draai de adapter ⑧ eraf indien nodig.
3. Verwijder de vuilzeef ⑬ van de wartelmoer ⑨ en maak deze schoon.
4. Monteer de Water Control weer (zie 3. INGEBRUIKNAME "*Water Control aansluiten*").

### ***Water Control reinigen:***

Er mogen geen bijtende of schurende schoonmaakmiddelen worden gebruikt.

→ **Maak de Water Control schoon met een vochtige doek (gebruik geen oplosmiddelen).**

## 6. OPBERGEN

---

### ***Buitenbedrijfstelling:***

Het product moet voor kinderen ontoegankelijk worden bewaard.

1. Om de batterijen te beschermen dienen deze te worden verwijderd (zie 3. INGEBRUIKNAME).
2. Berg de Water Control op een droge, vorstvrije plaats op.

### ***Afvoeren:***

*(conform RL2012/19/EU)*



Het product mag niet met het normale huishoudelijke afval worden afgevoerd. Het moet volgens de geldende lokale milieuvoorschriften worden afgevoerd.

### **BELANGRIJK!**

Voer het product via uw plaatselijke recyclingverzamelpunt af.

### ***Lege batterijen afvoeren:***

Lever lege batterijen in bij het verkooppunt of breng ze naar een gemeentelijk inzamelpunt.

Voer de batterijen alleen af wanneer ze leeg zijn.

## 7. STORINGEN VERHELPEN

Bij storingen vindt u de FAQ's (veelgestelde vragen) op dit adres:

**B:** [www.gardena.be/nl/faq](http://www.gardena.be/nl/faq)

**NL:** [www.gardena.nl/faq](http://www.gardena.nl/faq)

Probleem	Mogelijke oorzaak	Oplossing
<b>Geen LED-aanduiding</b>	Batterijen verkeerd geplaatst.	→ Let op de polariteit (+/-).
	Batterijen helemaal leeg.	→ Plaats nieuwe (alkaline)-batterijen.
<b>Handmatige besproeiing is niet mogelijk via de handm. knop</b>	Water Control in de rust-stand.	→ Druk op de <b>handm.</b> knop
	Batterijen leeg (LED batterij-aanduiding brandt rood).	→ Plaats nieuwe (alkaline)-batterijen.
	Waterkraan dicht.	→ Open de waterkraan.
<b>Besproeiingsprogramma wordt niet uitgevoerd (geen besproeiing)</b>	Ventiel werd eerder handmatig geopend.	→ Voorkom eventuele programma-overlappingsen.
	Waterkraan dicht.	→ Open de waterkraan.
	Batterijen leeg (LED batterijaanduiding brandt rood).	→ Plaats nieuwe (alkaline)-batterijen.
<b>Water Control sluit niet</b>	Minimale afnamehoeveelheid minder dan 20 liter/uur.	→ Sluit meer druppelaars aan.



**AANWIJZING: Wend u bij andere storingen tot uw GARDENA servicecenter. Reparaties mogen alleen door de GARDENA servicecenters en door speciaalzaken worden uitgevoerd, die door GARDENA zijn goedgekeurd.**



## 8. TECHNISCHE GEGEVENS

<i>smart Water Control</i>	Eenheid	Waarde (art. 19031-20)
<b>Gebruikstemperatuur (buitenshuis)</b>	°C	5 – 50
<b>Interne SRD (draadloze antennes voor korte afstanden)</b>		
<b>Frequentiebereik</b>	MHz	863 – 870
<b>Maximaal zendvermogen</b>	mW	25
<b>Draadloze reikwijdte in open veld (ca.)</b>	m	100
<b>Min./max. gebruiksdruk</b>	bar	0,5 / 12
<b>Doorstroomvloeistof</b>		helder zoet water
<b>Max. vloeistoftemperatuur</b>	°C	40
<b>Te gebruiken batterijen</b>		3 alkali-mangaan (alkaline)-batterijen type LR6 (AA) mignon
<b>Gebruiksduur van de batterijen</b>		ca. 6 maanden met alkaline-batterijen (min. 2000 mAh)

### ***EG-conformiteitsverklaring:***

Hiermee verklaart GARDENA Manufacturing GmbH, dat het type radioapparatuur (smart Water Control Art. 19031) voldoet aan de richtlijn 2014/53/EU.

De volledige tekst van de EU-conformiteitsverklaring is beschikbaar op het volgende internetadres:

**<http://www.gardena.com/int/support/safety-regulations>**

## 9. TOEBEHOREN

---

**GARDENA diefstalbeveiliging**

**Art. 1815-00.791.00**  
**(via de GARDENA servicedienst)**

## 10. SERVICE/GARANTIE

---

### **Service:**

Neem contact op met het adres op de achterzijde.

### **Garantie:**

In het geval van een garantieclaim worden u geen kosten in rekening gebracht voor de geleverde diensten.

GARDENA Manufacturing GmbH geeft op dit product 2 jaar garantie (vanaf aankoopdatum), wanneer het product uitsluitend privé werd gebruikt. Voor gebruikte producten die op een secundaire markt zijn gekocht, geldt deze fabrieksgarantie niet. Deze garantie heeft betrekking op alle belangrijke defecten van het product, die aantoonbaar te wijten zijn aan materiaal- of fabricagefouten. Aan deze garantie wordt voldaan door levering van een volledig functioneel vervangend product of door gratis reparatie van het defecte product dat naar ons is verzonden; wij behouden ons het recht voor om tussen deze opties te kiezen. Deze dienst is onderworpen aan de volgende bepalingen:

- Het product is gebruikt voor het beoogde doel conform de aanbevelingen in de bedieningsinstructies.
- De koper of een derde partij hebben niet geprobeerd om het product zelf te repareren.
- Voor het gebruik worden alleen originele reserveonderdelen en slijtdelen van GARDENA toegepast.

Normale slijtage van onderdelen en componenten, optische veranderingen evenals slijt- en verbruiksdelen zijn uitgesloten van de garantie.

Deze fabrieksgarantie heeft geen invloed op aanspraken op garantie van dealers/verkopers.

Wanneer u problemen met dit product hebt, kunt u contact opnemen met onze servicedienst. In geval van garantie dient u het defecte product samen met een kopie van het aankoopbewijs en een beschrijving van de fout voldoende gefrankeerd op te sturen naar het GARDENA serviceadres aan de achterkant.

Defecten door verkeerd geplaatste of lekkende batterijen vallen niet onder de garantie.

Schades door de invloed van vorst vallen niet onder de garantie.

***Productaansprakelijkheid:***

Conform de Duitse wet inzake productaansprakelijkheid verklaren wij hierbij uitdrukkelijk dat wij geen aansprakelijkheid aanvaarden voor schade ontstaan uit onze producten waarbij deze producten niet zijn gerepareerd door een GARDENA-erkende servicepartner of waarbij geen originele GARDENA-onderdelen of onderdelen die door GARDENA zijn goedgekeurd zijn gebruikt.

**Deutschland / Germany**

**GARDENA**  
Manufacturing GmbH  
Central Service  
Hans-Lorenser-Straße 40  
D-39079 Ulm  
Produktfragen:  
(+49) 731 490-123  
Reparaturen:  
(+49) 731 490-290  
service@gardena.com

**Albania**

**COBALT** Sh.p.k.  
Rr. Siri Kodra  
1000 Tirana

**Argentina**

Husqvarna Argentina S.A.  
Av.del Libertador 5954 –  
Piso 11 – Torre B  
(C1428ARP) Buenos Aires  
Phone: (+54) 11 5194 5000  
info.gardena@  
ar.husqvarna.com

**Armenia**

Garden Land Ltd.  
61 Tigran Mets  
0005 Yerevan

**Australia**

Husqvarna Australia Pty. Ltd.  
Locked Bag 5  
Central Coast BC  
NSW 2252  
Phone: (+61) (0) 2 4352 7400  
customer.service@  
husqvarna.com.au

**Austria / Österreich**

Husqvarna Austria GmbH  
Industriezeile 36  
4010 Linz  
Tel.: (+43) 732 77 01 01-485  
service.gardena@  
husqvarnagroup.com

**Azerbaijan**

Firm Progress  
a. Aliyev Str. 26A  
1052 Bakur

**Belgium**

Husqvarna België nv/sa  
Gardena Division  
Rue Egide Van Opthem 111  
1180 Uccle / Ukkel  
Tel.: (+32) 2 720 92 12  
info@gardena.be

**Bosnia / Hercegovina**

**SILK TRADE** d.o.o.  
Industrijska zona Bukva bb  
74260 Tešanj

**Brazil**

Husqvarna do Brasil Ltda  
Av. Francisco Matarazzo,  
1400 – 19º andar  
São Paulo – SP  
CEP: 05001-903  
Tel: 0800-112252  
marketing.br.husqvarna@  
husqvarna.com.br

**Bulgaria**

**AGROLAND** България АД  
бул. 8 Декември, №13  
Офис 5  
1700 Студентски град  
София  
Тел.: (+359) 246669 10  
info@agroland.eu

**Canada / USA**

**GARDENA** Canada Ltd.  
100 Summerlea Road  
Brampton, Ontario L6T 4X3  
Phone: (+1) 905 792 9330  
info@gardenacanada.com

**Chile**

Maquinarias Agrofloreales  
Ltda. (Maga Ltda.)  
Santiago, Chile  
Avda. Chesterton  
# 8355 comuna Las Condes  
Phone: (+56) 2 202 4417  
Dalton@maga.cl  
Zipcode: 7560330

**China**

Husqvarna (Shanghai)  
Management Co., Ltd.  
富世华 (上海) 管理有限公司  
3F, Benq Square B,  
No207, Song Hong Rd.,  
Chang Ning District,  
Shanghai, PRC. 200335  
上海市长宁区淞虹路207号明  
基广场B座3楼, 邮编: 200335

**Colombia**

Husqvarna Colombia S.A.  
Calle 18 No. 68 D-31, zona  
Industrial de Montevideo  
Bogotá, Cundinamarca  
Tel. 571 2922700 ext. 105  
jairo.salazar@  
husqvarna.com.co

**Costa Rica**

Compania Exim  
EuroIberoamericana S.A.  
Los Colegios, Moravia,  
200 metros al Sur del Colegio  
Saint Francis – San José  
Phone: (+506) 297 6883  
exim\_euro@racsa.co.cr

**Croatia**

Husqvarna Austria GmbH  
Industriezeile 36  
4010 Linz  
Tel.: (+43) 732 77 01 01-485  
service.gardena@  
husqvarnagroup.com

**Cyprus**

Med Marketing  
17 Digeni Akritia Ave  
P.O. Box 27017  
1641 Nicosia

**Czech Republic**

Husqvarna Česko s.r.o.  
Türkova 2319/5b  
149 00 Praha 4 – Chodov  
Bezplatná infolinika:  
800 100 425  
servis@cz.husqvarna.com

**Denmark**

**GARDENA DANMARK**  
Lejrevj 19, st.  
3500 Værløse  
Tlf.: (+45) 70264770  
husqvarna@husqvarna.dk  
www.gardena.com/dk

**Dominican Republic**

**BOSQUESA, S.R.L**  
Carretera Santiago Licey  
Km. 5 ½  
Esquina Copal II,  
Santiago  
Dominican Republic  
Phone: (+809) 736-0333  
joserbosquesa@claro.net.do

**Ecuador**

Husqvarna Ecuador S.A.  
Arupos E1-181 y 10 de  
Agosto Quito, Pichincha  
Tel. (+593) 22800739  
francisco.jacom@  
husqvarna.com.ec

**Estonia**

Husqvarna Eesti OÜ  
Valdeku 132  
EE-11216 Tallinn  
info@gardena.ee

**Finland**

Oy Husqvarna Ab  
Gardena Division  
Lauttarhankatu 8/B /PL 3  
00581 HELSINKI  
www.gardena.fi

**France**

Husqvarna France  
9/11 Allée des pierres mayettes  
92635 Gennevilliers Cedex  
France  
http://www.gardena.com/fr  
N° AZUR: 0 810 00 78 23  
(Prix d'un appel local)

**Georgia**

Transporter LLC  
8/57 Bellashvili street  
0159 Tbilisi, Georgia  
Phone: (+995) 322 14 71 71

**Great Britain**

Husqvarna UK Ltd  
Preston Road  
Aycliffe Industrial Park  
Newton Aycliffe  
County Durham  
DL5 6UP  
info.gardena@  
husqvarna.co.uk

**Greece**

Π.ΠΑΠΑΔΟΠΟΥΛΟΣ ΑΕΒΕ  
Λεωφ. Αθηνών 92  
Αθήνα  
T.K.104 42  
Ελλάδα  
Τηλ. (+30) 210 51 93 100  
info@papadopoulos.com.gr

**Hungary**

Husqvarna Magyarországi Kft.  
Ezred u. 1 - 3  
1044 Budapest  
Telefon: (+36) 1 251-4161  
vevoszolgalat.husqvarna@  
husqvarna.hu

**Iceland**

O. Johnson & Kaaber  
Tunguhalsi 1  
110 Reykjavik  
ooj@okj.is

**Ireland**

Husqvarna UK Ltd  
Preston Road  
Aycliffe Industrial Park  
Newton Aycliffe  
County Durham  
DL5 6UP  
info.gardena@  
husqvarna.co.uk

**Italy**

Husqvarna Italia S.p.A.  
Via Santa Veschia 15  
23868 VALMADRERA (LC)  
Phone: (+39) 0341.203.111  
assistenza.italia@  
it.husqvarna.com

**Japan**

**KAKUICHI** Co. Ltd.  
Sumitomo Realty &  
Development Kojimachi  
BLDG., 8F  
5-1 Nibanncyo  
Ohiyoda-ku  
Tokyo 102-0084  
Phone: (+81) 33 264 4721  
m\_ishihara@kaku-ichi.co.jp

**Kazakhstan**

**LAMED** Ltd.  
155/1, Tazhibayevoy Str.  
050060 Almaty  
IP Schmidt  
Abayaveye 3B  
110 005 Kostanay

**Korea**

Kyung Jin Trading Co.,LTD.  
107-4, SunDuk Bld.,  
YangJae-dong,  
Seocho-gu,  
Seoul, (zipcode: 137-891)  
Phone: (+82) (0)2 574-6300

**Kyrgyzstan**

Alye Maki  
av. Molodaya Guardir J 3  
720014  
Bishkek

**Latvia**

Husqvarna Latvija SIA  
Ulbrokas 19A  
LV-1021 Riga  
info@gardena.lv

**Lithuania**

**UAB Husqvarna Lietuva**  
Atleities pl. 77C  
LT-122104 Kaunas  
info@gardena.lt

**Luxembourg**

Magasins Jules Neuberg  
39, rue Jacques Stas  
Luxembourg-Gasperich 2549  
Case Postale No. 12  
Luxembourg 2010  
Phone: (+352) 40 14 01  
api@neuberg.lu

**Mexico**

**AFOSA**  
Av. Lopez Mateos Sur # 5019  
Col. La Calma 45070  
Zapopan, Jalisco  
Mexico  
Phone: (+52) 33 3818-3434  
icornejo@afosa.com.mx

**Moldova**

Convel S.R.L.  
2090 Muncestri Str.  
2002 Chisinau

**Netherlands**

Husqvarna Nederland B.V.  
**GARDENA** Division  
Postbus 50131  
1305 AC ALMERE  
Phone: (+31) 36 521 00 10  
info@gardena.nl

**Neth. Antilles**

Jonka Enterprises N.V.  
Sta. Rosa Weg 196  
P.O. Box 8200  
Curaçao  
Phone: (+599) 9 767 66 55  
pgm@jonka.com

**New Zealand**

Husqvarna New Zealand Ltd.  
PO Box 76-437  
Manukau City 2241  
Phone: (+64) (0) 9 9202410  
support.nz@husqvarna.co.nz

**Norway**

Husqvarna Norge AS  
Gardena Division  
Trøskeneveien 36  
1708 Sarpsborg  
info@gardena.no

**Peru**

Husqvarna Perú S.A.  
Dr. Ramón Cárcamo 710  
Lima 1  
Tel: (+51) 1 3320400 ext. 416  
juan\_remujo@  
husqvarna.com

**Poland**

Husqvarna  
Poland Spółka z o.o.  
ul. Wysockiego 15 b  
03-371 Warszawa  
Phone: (+48) 22 330 96 00  
gardena@husqvarna.com.pl

**Portugal**

Husqvarna Portugal, SA  
Lagoa - Albarraque  
2635 - 595 Rio de Mouro  
Tel.: (+351) 21 922 85 30  
Fax: (+351) 21 922 85 36  
info@gardena.pt

**Romania**

**Madex International** Srl  
Soseaua Odaii 117-123,  
RO 013603 Bucuresti, S 1  
Phone: (+40) 21 352.763  
madex@ines.ro

**Russia / Россия**

**ООО «Хускварна»**  
141400, Московская обл.,  
г. Химки,  
улица Ленинградская,  
владение 39, стр.6  
Бизнес Центр  
„Химки Бизнес Парк“,  
помещение 0802.04  
http://www.gardena.ru

**Serbia**

Domel d.o.o.  
Autoput za Novi Sad bb  
11273 Belgrad  
Phone: (+381) 11 848 88 12  
miroslav.jejina@domel.rs

**Singapore**

Hy-Ray PRIVATE LIMITED  
40 Jalan Pemimpin  
#02-08 Tat Ann Building  
Singapore 577185  
Phone: (+65) 6253 2277  
shying@hyray.com.sg

**Slovak Republic**

Husqvarna Česko s.r.o.  
Türkova 2319/5b  
149 00 Praha 4 – Chodov  
Bezplatná infolinika:  
800 154 044  
servis@sk.husqvarna.com

**Slovenia**

Husqvarna Austria GmbH  
Industriezeile 36  
4010 Linz  
Tel.: (+43) 732 77 01 01-485  
service.gardena@  
husqvarnagroup.com

**South Africa**

Husqvarna  
South Africa (Pty) Ltd  
Postnet Suite 250  
Private Bag X6,  
Cascades, 3202  
South Africa  
Phone: (+27) 33 846 9700  
info@gardena.co.za

**Spain**

Husqvarna España S.A.  
Calle de Rivas nº 10  
28052 Madrid  
Phone: (+34) 91 708 05 00  
atencioncliente@gardena.es

**Suriname**

Agrofix n.v.  
Verlengde Hogestraat #22  
Phone: (+597) 472426  
agrofix@sr.net  
Pobox : 2006  
Paramaribo

**Sweden – South America****Sweden**

Husqvarna AB  
Gardena Division  
S-561 82 Huskvarna  
gardenaorder@husqvarna.se

**Switzerland / Schweiz**

Husqvarna Schweiz AG  
Consumer Products  
Industriestrasse 10  
5506 Mägenwil  
Phone: (+41) (0) 62 887 37 90  
info@gardena.ch

**Turkey**

Dost Bahçe Diş Ticaret  
Müesseslikliş A.Ş.  
Yunus Mah. Adli Sok. No:3  
Ic Kapli No: 1 Kartal  
34873 Istanbul  
Phone: (+90) 216 3893939  
info@dobtbahce.com.tr

**Ukraine / Україна**

**ТОВ «Хускварна Україна»**  
вул. Васильківська, 34,  
офіс 204-р  
03022, м. Київ  
Тел. (+38) 044 498 39 02  
info@gardena.ua

**Uruguay**

**FELISA**  
Entre Rios 1083 CP 11800  
Montevideo – Uruguay  
Tel: (+598) 22 03 18 44  
info@felisa.com.uy

**Venezuela**

Corporación Casa y Jardín C.A.  
Av. Caroni, Edif. Tрезmen, P.B.  
Colinas de Bello Monte,  
1050 Caracas  
Tlf: (+58) 212 992 33 22  
info@casayjardin.net.ve

19031-20.961.04/0618  
© GARDENA  
Manufacturing GmbH  
D-89070 Ulm  
http://www.gardena.com