

ComfortCut 450/25 Art. 9808
 ComfortCut Plus 500/27 Art. 9809
 PowerCut Plus 650/30 Art. 9811

DE Betriebsanleitung
 Turbotrimmer

EN Operator's manual
 Turbotrimmer

FR Mode d'emploi
 Coupe-bordures

NL Gebruiksaanwijzing
 Turbotrimmer

SV Bruksanvisning
 Turbotrimmer

DA Brugsanvisning
 Turbotrimmer

FI Käyttöohje
 Turbotrimmeri

NO Bruksanvisning
 Turbotrimmer

IT Istruzioni per l'uso
 Turbotrimmer

ES Instrucciones de empleo
 Recortabordes

PT Manual de instruções
 Aparador de relva Turbotrimmer

PL Instrukcja obsługi
 Podkaszarka

HU Használati utasítás
 Damilos fűszegélynyíró

CS Návod k obsluze
 Turbotrimmer

SK Návod na obsluhu
 Turbotrimmer

EL Οδηγίες χρήσης
 Κουρευτικό πετονιάς

RU Инструкция по эксплуатации
 Турботриммер

SL Navodilo za uporabo
 Turbo obrezovalnik

HR Upute za uporabu
 Turbo trimer za travu

SR/ BS Uputstvo za rad
 Turbo trimer-kosilica

UK Інструкція з експлуатації
 Турботриммер

RO Instrucțiuni de utilizare
 Turbotrimmer

TR Kullanma Kılavuzu
 Turbo Tırpan

BG Инструкция за експлоатация
 Турботриммер

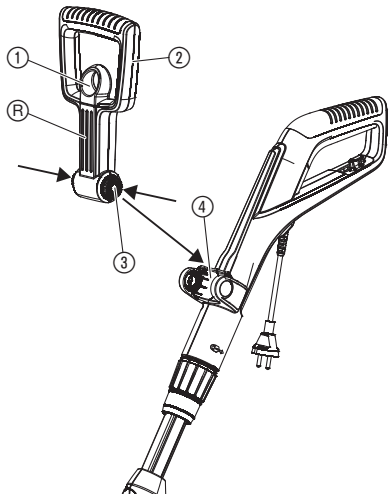
SQ Manual përdorimi
 Kositëse bari turbo

ET Kasutusjuhend
 Turbotrimmer

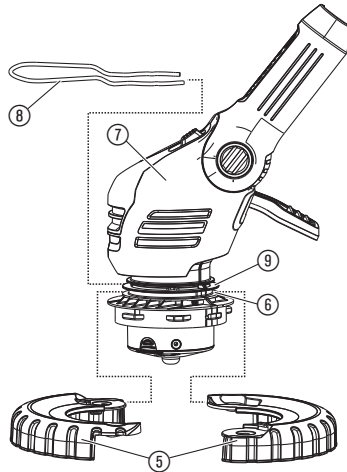
LT Eksploatavimo instrukcija
 Turbo žoliapjovė

LV Lietošanas instrukcija
 Turbotrimmeris

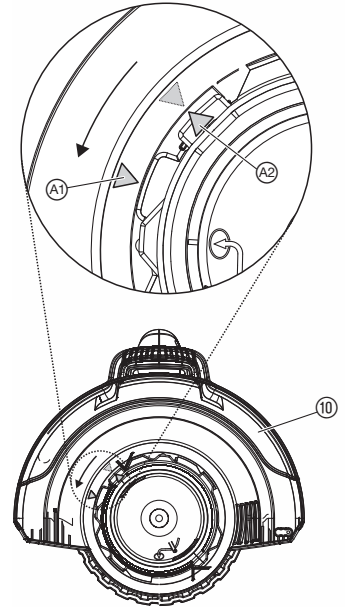
A1



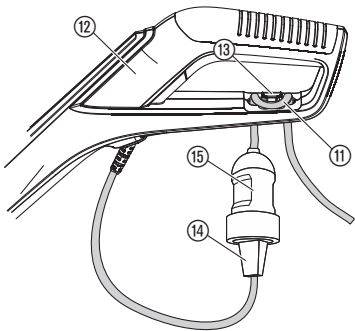
A2



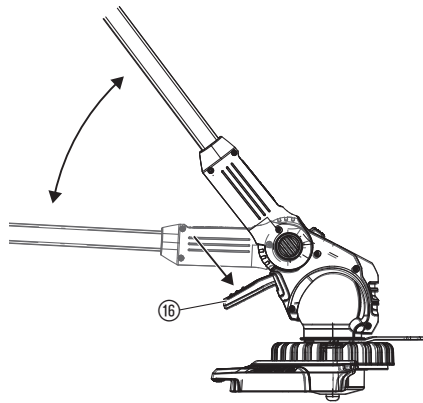
A3



O1



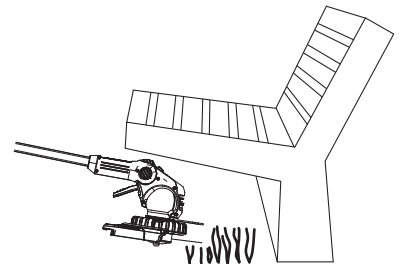
O5



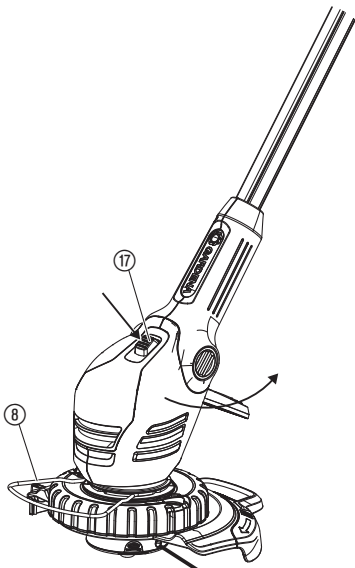
O2



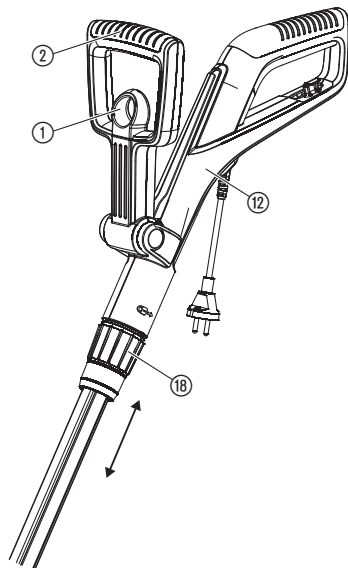
O3



O6



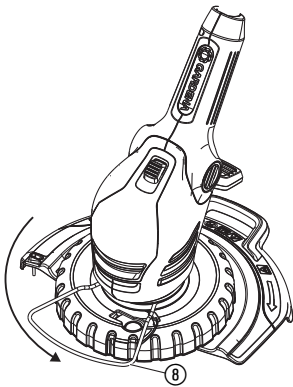
O7



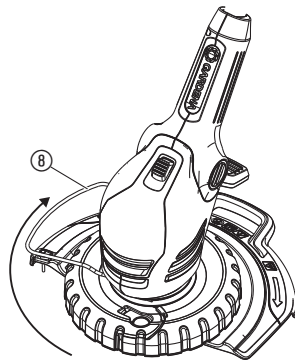
O4



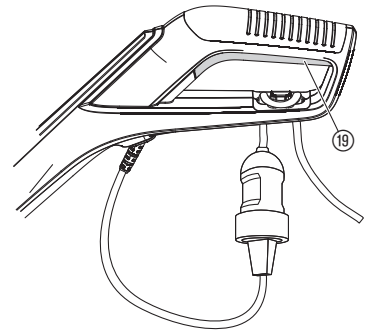
O8



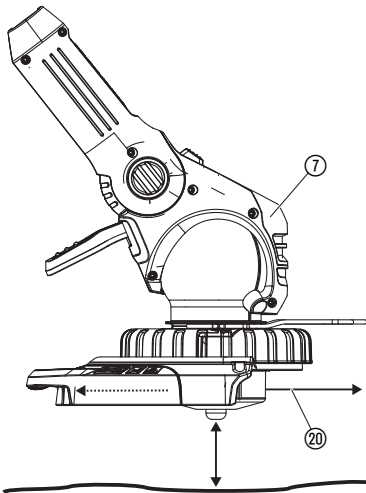
O9



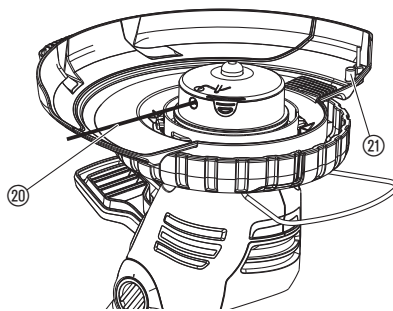
O10



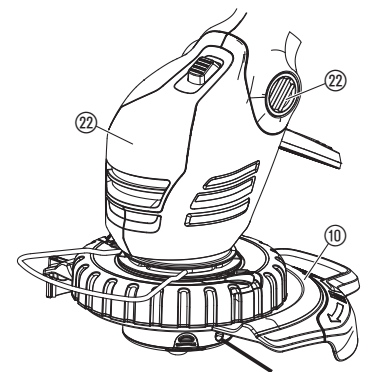
O11



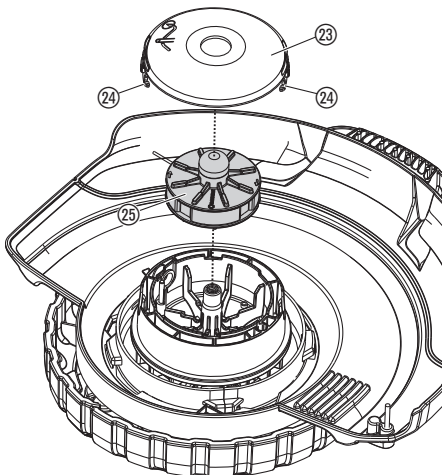
O12



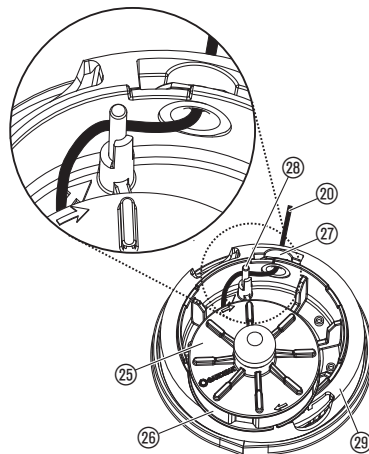
M1



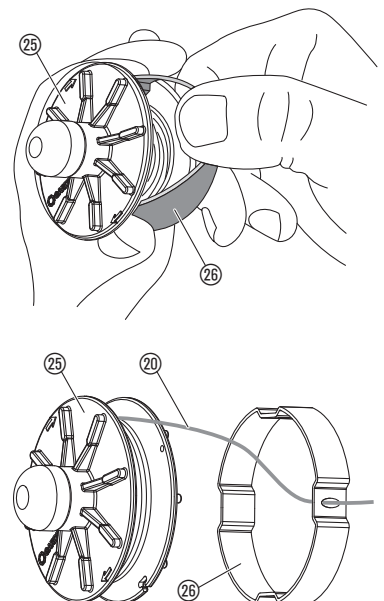
M2



M3



T1



Originalbetriebsanleitung.

Dieses Produkt kann von Kindern ab 8 Jahren und darüber sowie von Personen mit verringerten physischen, sensorischen oder mentalen Fähigkeiten oder Mangel an Erfahrung und Wissen benutzt werden, wenn sie beaufsichtigt oder bezüglich des sicheren Gebrauchs des Produkts unterwiesen wurden und die daraus resultierenden Gefahren verstehen. Kinder dürfen nicht mit dem Produkt spielen. Reinigung und Benutzer-Wartung dürfen nicht von Kindern ohne Beaufsichtigung durchgeführt werden. Wir empfehlen eine Benutzung des Produkts erst für Jugendliche ab 16 Jahren. Das Produkt nie verwenden, wenn Sie müde oder krank sind oder unter dem Einfluss von Alkohol, Drogen oder Arzneimitteln stehen.

Bestimmungsgemäße Verwendung:

Der GARDENA Turbotrimmer ist für das Trimmen und Schneiden von Rasen und Grasflächen im privaten Haus- und Hobbygarten bestimmt. Er darf nicht in öffentlichen Anlagen, Parks, Sportstätten, an Straßen und in der Land- und Forstwirtschaft eingesetzt werden.

GEFAHR! Körperverletzung! Der GARDENA Turbotrimmer darf wegen der Gefahr körperlicher Gefährdung nicht zum Schneiden von Hecken oder zum Zerkleinern im Sinne von Kompostieren verwendet werden.

1. SICHERHEIT

WICHTIG! Lesen Sie die Gebrauchsanweisung sorgfältig und bewahren Sie diese zum Nachlesen auf.

Symbole auf dem Produkt:

ACHTUNG! → Vor Inbetriebnahme Betriebsanleitung lesen.

GEFAHR! Elektrischer Schlag! → Trimmer vor Regen und Nässe schützen!

GEFAHR! Verletzung Dritter! → Dritte aus dem Gefahrenbereich fernhalten.

GEFAHR! Verletzung der Augen und Ohren! → Augen- und Gehörschutz tragen!

→ Ist das Geräte Kabel beschädigt, muss der Gerätestecker sofort vom Stromnetz getrennt werden.

Prüfungen vor jeder Benutzung

- Führen Sie vor jeder Benutzung eine Sichtprüfung des Trimmers durch.
→ Prüfen Sie, ob die Lüftungseinlässe frei sind.
Benutzen Sie den Trimmer nicht, wenn dieser beschädigt ist oder wenn Sicherheitsvorrichtungen (Druckschalter, Sicherheitsabdeckung) und/oder die Fadenspule beschädigt oder abgenutzt sind.
→ Setzen Sie nie Sicherheitsvorrichtungen außer Kraft.
→ Prüfen Sie das Schneidgut vor Arbeitsbeginn. Entfernen Sie vorhandene Fremdkörper und achten Sie während der Arbeit auf Fremdkörper (z. B. Äste, Schnüre, Drähte, Steine ...).
→ Sollten Sie dennoch beim Arbeiten auf ein Hindernis treffen, setzen Sie bitte den Trimmer außer Betrieb und ziehen Sie den Netzstecker. Entfernen Sie das Hindernis; prüfen Sie den Trimmer auf eventuelle Beschädigung und lassen Sie ihn ggf. reparieren.
→ Sollte der Trimmer anfangen abnorm zu vibrieren, setzen Sie bitte den Trimmer außer Betrieb und ziehen den Netzstecker. Prüfen Sie den Trimmer auf eventuelle Beschädigung und lassen Sie ihn ggf. reparieren.

Verwendung / Verantwortung

GEFAHR! Werkzeug läuft nach! → Hände und Füße vom Arbeitsbereich fernhalten, bis der Schneidfaden still steht!

- Dieser Trimmer kann ernsthafte Verletzungen verursachen!
→ Verwenden Sie den Trimmer ausschließlich entsprechend dem in dieser Betriebsanleitung angegebenen Verwendungszweck.
Sie sind für die Sicherheit im Arbeitsbereich (Radius 2 Meter) verantwortlich.
→ Achten Sie darauf, dass sich keine anderen Personen (insbesondere Kinder) und Tiere in der Nähe des Gefahrenbereichs (Radius 15 m) befinden.
Um Verletzungen durch einen unbeabsichtigten Start des Geräts durch einen Defekt der Starttaste zu vermeiden, dürfen sich beim Einstecken keine Dritten in der Nähe befinden.
Nach dem Gebrauch den Netzstecker ziehen, und den Trimmer – insbesondere die Fadenspule – regelmäßig auf Beschädigung prüfen und ggf. sachgemäß instand setzen lassen.
→ Tragen Sie einen Augenschutz oder eine Schutzbrille!
→ Tragen Sie festes Schuhwerk und lange Hosen zum Schutz Ihrer Beine. Finger und Füße vom Schneidfaden fernhalten – insbesondere bei der Inbetriebnahme!
→ Achten Sie beim Arbeiten immer auf sicheren und festen Stand.
→ Die Verlängerungsleitung ist aus dem Schnittbereich zu halten.
Achtung beim Rückwärtsgehen. Stolpergefahr!
Arbeiten Sie nur bei Tageslicht oder bei ausreichenden Sichtverhältnissen.

Arbeitsunterbrechung

- Lassen Sie den Trimmer nie unbeaufsichtigt am Arbeitsplatz liegen.
→ Wenn Sie die Arbeit unterbrechen, ziehen Sie den Netzstecker und lagern Sie den Trimmer an einem sicheren Ort.
→ Sollten Sie Ihre Arbeit unterbrechen, um sich zu einem anderen Arbeitsbereich zu begeben, schalten Sie den Trimmer unbedingt ab, warten Sie den Stillstand des Arbeitswerkzeuges ab und ziehen Sie den Netzstecker. Tragen Sie den Trimmer am Zusatzgriff.

Beachten Sie Umwelteinflüsse

- Machen Sie sich vertraut mit Ihrer Umgebung und achten Sie auf mögliche Gefahren, die Sie wegen des Maschinengeräusches vielleicht nicht hören können.
→ Benutzen Sie den Trimmer nie bei Gewittergefahr, Regen oder in feuchter, nasser Umgebung.
Mit dem Trimmer nicht direkt an Schwimmbecken oder Gartenteichen arbeiten.

Elektrische Sicherheit

Die Anschlussleitung muss regelmäßig auf Anzeichen von Beschädigungen und Alterung untersucht werden.

- Der Trimmer darf nur bei unbeschädigter Anschlussleitung benutzt werden.
→ Bei Beschädigung oder Durchschneiden der Anschlussleitung/Verlängerungsleitung sofort den Netzstecker ziehen. Dabei das Kabel nicht berühren bis es ausgesteckt ist.
Versorgungsleitungen dürfen nicht leichter sein als:
– gewöhnliche Gummileitungen (Bezeichnung H05RN-F), falls gummiisoliert;
– gewöhnliche Polyvinylchloridmantelleitungen (Bezeichnung H05VV-F), falls mit Polyvinylchlorid isoliert.
→ Schließen Sie das Gerät nur an einen Netzstromkreis, der mit einer Fehlerstrom-Schutzeinrichtung (RCD) mit einem Auslösestrom von höchstens 30 mA ausgestattet ist, an.

Für die Schweiz ist die Verwendung eines Fehlerstromschutzschalters Pflicht.
GEFAHR! Dieses Produkt erzeugt beim Betrieb ein elektromagnetisches Feld. Dieses Feld kann sich unter bestimmten Bedingungen auf die Funktionsweise aktiver oder passiver medizinischer Implantate auswirken. Um die Gefahr von Situationen, die zu schweren oder tödlichen Verletzungen führen können, auszuschließen, sollten Personen mit einem medizinischen Implantat vor dem Gebrauch dieses Produkts ihren Arzt und den Hersteller des Implantats konsultieren.
GEFAHR! Kleinere Teile können leicht verschluckt werden. Durch den Polybeutel besteht Erststickungsgefahr für Kleinkinder. Halten Sie Kleinkinder während der Montage fern.

2. MONTAGE

Trimmer montieren [Abb. A1/A2/A3]:

ACHTUNG! Der Trimmer darf nur mit montierter Schutz-Abdeckung betrieben werden.

- 1. Verriegelung ① des Zusatzgriffs ② ziehen, beide Verschnappungen ③ des Zusatzgriffs ② eindrücken und diesen, mit den Rillen ⑤ nach vorne, in die Aufnahme ④ einschnappen.
2. Beide Laufradhälften ⑤ um die untere Rille ⑥ des Trimmerkopfs ⑦ legen und schließen bis sie hörbar einrasten.

- Pflanzenschutzbügel ⑧ von vorn in die obere Rille ⑨ des Trimmerkopfs ⑦ schieben. Dabei darauf achten, dass sich der montierte Bügel frei drehen kann (d.h. Bügel mit dem Knick nach oben einführen).
- Schutz-Abdeckung ⑩ auf den Trimmerkopf ⑦ aufstecken.
- Schutz-Abdeckung ⑩ drehen, bis sie sich vollständig aufdrücken lässt (die beiden Pfeile ①, ② liegen gegenüber).
- Schutz-Abdeckung ⑩ gegen den Uhrzeigersinn drehen bis diese hörbar einrastet.

3. BEDIENUNG



GEFAHR!

Verletzungsgefahr, wenn der Trimmer beim Loslassen der Starttaste nicht abschaltet!

→ **Sicherheits- oder Schalteinrichtungen nicht überbrücken (z. B. durch Anbinden der Starttaste am Griff)!**

Verletzungsgefahr!

→ **Vor jeder Verstellung der Arbeitsposition, der Holmlänge, des Zusatzgriffs oder des Pflanzenschutzbügels den Netzstecker ausstecken!**

Trimmer anschließen [Abb. O1]:

- Schleife der Verlängerungsleitung ⑪ von unten durch den Griff ⑫ in die Kabelzugentlastung ⑬ einlegen und festziehen.
- Stecker ⑭ des Trimmers in die Kupplung ⑮ der Verlängerungsleitung ⑪ stecken.
- Verlängerungsleitung in eine 230 V Netzsteckdose einstecken.

Arbeitsposition einstellen:

Arbeitsposition 1 [Abb. O2]:

Zum Standard-Trimmen.

Arbeitsposition 2 [Abb. O3/O5]:

Unter Hindernissen trimmen.

- Fußpedal ⑯ drücken und den Holm nach unten in die gewünschte Arbeitsposition absenken.
- Fußpedal ⑯ loslassen und Holm einrasten lassen.

ACHTUNG! In **Arbeitsposition 1 + 2** den Bodenkontakt mit dem Trimmerkopf vermeiden.

Arbeitsposition 3 [Abb. O4/O6]:

Senkrechtes Trimmen überhängender Rasenkanten.

In der Arbeitsposition 3 muss der Holm in der obersten Position sein!

- Pflanzenschutzbügel ⑧ um 90° in die **Parkposition** drehen bis er einrastet.
- Fußpedal ⑯ drücken und den Holm in die oberste Position bringen.
- Taste ⑰ drücken und den Trimmerkopf von 0° um 90° drehen, bis dieser einrastet.
- Trimmer mit dem Laufrad auf der Rasenkante führen.

ACHTUNG! Der Trimmer darf nur verwendet werden, wenn der Trimmerkopf auf 0° oder 90° eingerastet ist.

Trimmer auf Körpergröße einstellen [Abb. O7]:

Holmlänge einstellen:

→ Klemm-Hülse ⑱ lösen, Griff ⑳ auf die gewünschte Holmlänge ausfahren und die Klemm-Hülse ⑱ wieder anziehen.

Die Klemm-Hülse ⑱ muss so fest angezogen sein, dass sich der Holm nicht verschieben lässt.

Zusatzgriff einstellen:

→ Verriegelung ① des Zusatzgriffs ② ziehen, Zusatzgriff ② auf die gewünschte Neigung einstellen und die Verriegelung ① wieder loslassen.

Wenn der Trimmer richtig auf die Körpergröße eingestellt ist, ist die Körperhaltung aufrecht und der Trimmerkopf in der **Arbeitsposition 1** leicht nach vorn geneigt.

→ Trimmer am Griff ⑳ und Zusatzgriff ② so halten, dass der Trimmerkopf leicht nach vorn geneigt ist.

Pflanzenschutzbügel einstellen:

– **Arbeitsposition [Abb. O8]**

– **Parkposition [Abb. O9]**

→ **Pflanzenschutzbügel ⑧ um 90° in die gewünschte Position drehen bis er einrastet.**

Trimmer starten [Abb. O10]:

Trimmer einschalten:

→ Starttaste ㉑ am Handgriff drücken.

Nur für Art. 9811: Bei hohem Leistungsbedarf wird die Drehzahl automatisch hochgeregelt.

Trimmer ausschalten:

→ Starttaste ㉑ am Handgriff loslassen.

Fadenverlängerung (TIPP-Automatik) [Abb. O11/O12]:

Die TIPP-Automatik wird bei **laufendem Motor** betätigt. Nur wenn der Faden maximal lang ist, wird ein sauberer Rasenschnitt erreicht. Bei Erstinbetriebnahme muss der Schneidfaden ggf. mehrmals verlängert werden.

- Trimmer starten.
- Trimmerkopf ⑦ parallel zum Boden halten und den Trimmer mit dem Trimmerkopf ⑦ auf festem Untergrund kurz auf tippen (längeren ununterbrochenen Druck vermeiden).

Der Schneidfaden ㉒ wird durch einen hörbaren Schaltvorgang automatisch verlängert und durch den Fadenbegrenzer ㉓ auf die richtige Länge gebracht. Ggf. mehrmals hintereinander auf tippen.

4. LAGERUNG

Außerbetriebnahme:

Das Produkt muss für Kinder unzugänglich aufbewahrt werden.

→ Trimmer an einem trockenen, frostsicheren Ort lagern.

Empfehlung:

Der Trimmer kann am Griff aufgehängt werden. Bei einer hängenden Lagerung wird der Trimmerkopf nicht unnötig belastet.

Entsorgung:

(gemäß RL2012/19/EU)

Das Produkt darf nicht über den normalen Haushaltsmüll entsorgt werden. Es muss gemäß den geltenden lokalen Umweltschutzvorschriften entsorgt werden.



WICHTIG!

→ Entsorgen Sie das Produkt über oder durch Ihre örtliche Recycling-Sammelstelle.

5. WARTUNG



GEFAHR! Verletzungsgefahr durch den Schneidfaden!

→ **Vor der Wartung des Trimmers den Netzstecker ausstecken!**

Verletzungsgefahr und Sachschaden!

→ **Trimmer nicht mit Wasser oder mit einem Wasserstrahl reinigen (insbesondere nicht unter Hochdruck)!**

Trimmer reinigen [Abb. M1]:

Der Kühlluft einlass muss immer frei von Verschmutzung sein.

→ Nach jedem Gebrauch alle beweglichen Teile reinigen, besonders Gras- und Schmutzreste aus der Abdeckung ⑩ und in den Lüftungsschlitzen ㉔ entfernen.

Fadenspule wechseln [Abb. M2/M3]:



Verletzungsgefahr!

→ **Niemals metallische Schneidelemente oder Ersatz- und Zubehörteile, die nicht von GARDENA vorgesehen sind, verwenden.**

Es dürfen nur original GARDENA-Fadenspulen verwendet werden. Die Fadenspulen sind bei Ihrem GARDENA-Händler oder direkt beim GARDENA-Service erhältlich.

- für Art. 9808/9809:
GARDENA Fadenspule für Turbotrimmer **Art.-Nr. 5307**
- für Art. 9811:
GARDENA Fadenspule für Turbotrimmer **Art.-Nr. 5309**

1. Spulendeckel ②③ an den beiden Verschnappungen ②④ gleichzeitig eindrücken und abziehen.
2. Fadenspule ②⑤ entnehmen.
3. Eventuelle Verschmutzung entfernen.
4. Schneidfaden ②⑥ der neuen Fadenspule ②⑤ aus der Öse des Kunststoffrings ②⑥ ca. 15 cm herausziehen.
5. Schneidfaden ②⑥ erst durch die Metallhülse ②⑦ führen.
6. **Nur für Art. 9808/9809:** Schneidfaden ②⑥ um den Umlenkstift ②⑧ führen.
7. Fadenspule ②⑤ in die Fadenspulen-Aufnahme ②⑨ einlegen.
8. Spulendeckel ②③ so auf die Fadenspulen-Aufnahme ②⑨ aufsetzen, dass die beiden Verschnappungen ②④ hörbar einrasten.

Nur für Art. 9808/9809: Beim Aufsetzen des Spulendeckels ②③ muss der Schneidfaden ②⑥ um den Umlenkstift ②⑧ gelegt sein und darf nicht eingeklemmt werden.

→ Wenn sich der Spulendeckel ②③ nicht aufsetzen lässt, die Fadenspule ②⑤ hin und her drehen, bis sich die Fadenspule ②⑤ vollständig in der Fadenspulen-Aufnahme ②⑨ befindet.

6. FEHLERBEHEBUNG



GEFAHR! Verletzungsgefahr durch den Schneidfaden!
→ Vor dem Beheben von Störungen des Trimmers den Netzstecker ausstecken!

Faden aus der Fadenspule ziehen [Abb. T1]:

Ein Faden, der in die Fadenspule eingezogen wurde, kann wieder herausgezogen werden.

1. Fadenspule ②⑤ wie unter 5. WARTUNG „Fadenspule wechseln“ entnehmen.
2. Kunststoffring ②⑥ an der Fadenspule ②⑤ zwischen Daumen und Zeigefinger halten.
3. Kunststoffring ②⑥ zusammendrücken und abziehen (ggf. einen Schraubendreher verwenden).
Der eingezogene Faden liegt nun frei.
4. Schneidfaden ②⑥ ca. 15 cm abwickeln und in die Öse des Kunststoffrings ②⑥ einfädeln. Ggf. einen verschweißten Faden zuvor mit einem Schraubendreher lösen und vollständig ab- und neu aufwickeln.
5. Kunststoffring ②⑥ wieder über die Fadenspule ②⑤ ziehen.
6. Fadenspule ②⑤ wieder wie unter 5. WARTUNG „Fadenspule wechseln“ einsetzen.

Problem	Mögliche Ursache	Abhilfe
Trimmer schneidet nicht mehr	Faden abgenutzt oder zu kurz.	→ Faden verlängern (siehe 3. BEDIENUNG „Fadenverlängerung (TIPP-Automatik)“).
	Faden aufgebraucht.	→ Fadenspule wechseln (siehe 5. WARTUNG „Fadenspule wechseln“).
	Faden in Spule eingezogen oder verschweiß.	→ Faden aus der Fadenspule ziehen (siehe oben).
Faden lässt sich nicht verlängern oder der Faden ist schnell aufgebraucht	Faden wurde (z. B. über den Winter) zu trocken und spröde.	→ Fadenspule für ca. 10 Std. in Wasser legen.
	Häufiger Kontakt des Fadens zu harten Gegenständen.	→ Kontakt des Fadens zu harten Gegenständen vermeiden.



HINWEIS: Bitte wenden Sie sich bei anderen Störungen an Ihr GARDENA Service-Center. Reparaturen dürfen nur von den GARDENA Service-Centern sowie von Fachhändlern durchgeführt werden, die von GARDENA autorisiert sind.

7. TECHNISCHE DATEN

Turbotrimmer	Einheit	Wert (Art. 9808)	Wert (Art. 9809)	Wert (Art. 9811)
Aufnahmeleistung Motor	W	450	500	650
Netzspannung / Netzfrequenz	V / Hz	230 / 50 – 60	230 / 50 – 60	230 / 50 – 60
Fadendurchmesser	mm	1,6	1,6	2,0

Turbotrimmer	Einheit	Wert (Art. 9808)	Wert (Art. 9809)	Wert (Art. 9811)
Schnittbreite	mm	250	270	300
Fadenvorrat	m	6	6	4
Fadenverlängerung		TIPP-Automatik	TIPP-Automatik	TIPP-Automatik
Drehzahl der Fadenspule (ca.)	U/Min.	12.800	12.200	10.500 (Leerlauf ca. 9.500)
Gewicht (ca.)	kg	3,3	3,3	3,6
Teleskopierbarkeit des Holms (ca.)	cm	24	24	24
Schallleistungspegel L_{pA}¹⁾ Unsicherheit k_{pA}	dB (A)	84 3	83 3	83 3
Schalleistungspegel L_{WA}²⁾ gemessen / garantiert Unsicherheit k_{WA}	dB (A)	93 / 94 1	94 / 96 2	93 / 96 3
Handarmschwingung a_{whv}³⁾ Unsicherheit k_a	m/s ²	< 2,5 1,5	< 2,5 1,5	< 2,5 1,5

Messverfahren gemäß: ¹⁾ DIN EN 60335-2-91 ²⁾ RL2000/14/EG ³⁾ DIN EN 786.



HINWEIS: Der angegebene Vibrationsemissionswert wurde entsprechend einem genormten Prüfverfahren gemessen und kann zum Vergleich von Elektrowerkzeugen miteinander herangezogen werden. Dieser Wert kann auch für die vorläufige Beurteilung der Exposition verwendet werden. Der Vibrationsemissionswert kann während der tatsächlichen Verwendung des Elektrowerkzeugs variieren.

8. SERVICE/GARANTIE

Wir bieten Ihnen umfangreiche Serviceleistungen:

- Qualifizierte, schnelle und kostengünstige Reparatur durch unseren **Zentralen Reparaturservice** – Bearbeitungsdauer in unserem Hause max. 5 Arbeitstage
- Einfache und kostengünstige Rücksendung an GARDENA – Rücksendeportal unter www.gardena.de/service/reparatur-service
– **Abhol-Service:** Abholung innerhalb von 2 Tagen – nur innerhalb Deutschlands
- Kompetente Beratung bei Störung/Reklamation durch unseren **Technischen Service**
- Schnelle und kostengünstige Ersatzteilversorgung durch unseren **Zentralen Ersatzteil-Service** – Bearbeitungsdauer in unserem Hause max. 2 Arbeitstage

Service-Anschrift

GARDENA Manufacturing GmbH Service
Hans-Lorenser-Str. 40, D-89079 Ulm

Ihre direkte Verbindung zum Service in Deutschland

Telefon (07 31) 4 90 + Durchwahl
www.gardena.de/service/

Technische Störungen /Reklamationen

Telefon 290 Fax 389 E-mail: service@gardena.com

Reparaturen /Antworten auf Kostenvoranschläge

Telefon 300 Fax 249 E-mail: service@gardena.com

Ersatzteilbestellung /Allgemeine Produktberatung

Telefon 123 Fax 249 E-mail: service@gardena.com

Abholservice

(0 18 03) / 30 81 00 oder (0 18 03) / 00 16 89
(0,09 €/je angefangene Min. Festnetz,
Mobilfunk max. 0,42 €/je angefangene Min.)

Ihre direkte Verbindung zum Service: Unsere Kunden in Österreich und in der Schweiz wenden sich bitte an die Servicestelle (Anschrift siehe Umschlagseite)

in Österreich

(+43) (0) 732 77 01 01-485
service.gardena@husqvarnagroup.com

in der Schweiz

(+41) (0) 62 887 37 90
info@gardena.ch

Garantie:

Im Garantiefall sind die Serviceleistungen für Sie kostenlos.

GARDENA Manufacturing GmbH gewährt für dieses Produkt 2 Jahre Garantie (ab Kaufdatum). Diese Garantieleistung bezieht sich auf alle wesentlichen Mängel des Produktes, die nachweislich auf Material- oder Fabrikationsfehler zurückzuführen sind. Sie erfolgt durch die Ersatzlieferung eines einwandfreien Produktes oder durch die kostenlose Reparatur des eingesandten Produktes nach unserer Wahl, wenn folgende Voraussetzungen gewährleistet sind:

- Das Produkt wurde sachgemäß und laut den Empfehlungen in der Betriebsanleitung behandelt.

- Es wurde weder vom Käufer noch von einem Dritten versucht, das Produkt zu reparieren.

Diese Hersteller-Garantie berührt die gegenüber dem Händler/Verkäufer bestehenden Gewährleistungsansprüche nicht.

Wenn Sie Probleme mit diesem Produkt haben, kontaktieren Sie bitte unseren Service oder schicken Sie das defekte Produkt mit einer kurzen Beschreibung der Störung ausreichend frankiert, unter Beachtung der entsprechenden Verpackungs- und Versandrichtlinien, an GARDENA Manufacturing GmbH. Bei einem Garantiefall muss die Kopie des Kaufbeleges beiliegen.

Verschleißteile:

Die Verschleißteile Fadenspule und Spulendeckel sind von der Garantie ausgeschlossen.

<p>DE Produkthaftung Wir weisen ausdrücklich darauf hin, dass wir in Übereinstimmung mit dem Produkthaftungsgesetz nicht für Schäden haften, die durch unsere Produkte entstehen, wenn diese unsachgemäß und nicht durch einen von uns autorisierten Servicepartner repariert wurden oder wenn keine Original GARDENA Teile oder von uns zugelassene Teile verwendet wurden.</p>
<p>EN Product liability In accordance with the German Product Liability Act, we hereby expressly declare that we accept no liability for damage incurred from our products where said products have not been properly repaired by a GARDENA-approved service partner or where original GARDENA parts or parts authorised by GARDENA were not used.</p>
<p>FR Responsabilité Conformément à la loi relative à la responsabilité du fait des produits défectueux, nous déclarons expressément par la présente que nous déclinons toute responsabilité pour les dommages résultant de nos produits, si lesdits produits n'ont pas été correctement réparés par un partenaire d'entretien agréé GARDENA ou si des pièces d'origine GARDENA ou des pièces agréées GARDENA n'ont pas été utilisées.</p>
<p>NL Productaansprakelijkheid Conform de Duitse wet inzake productaansprakelijkheid verklaren wij hierbij uitdrukkelijk dat wij geen aansprakelijkheid aanvaarden voor schade ontstaan uit onze producten waarbij deze producten niet zijn gerepareerd door een GARDENA-erkende servicepartner of waarbij geen originele GARDENA-onderdelen of onderdelen die door GARDENA zijn goedgekeurd zijn gebruikt.</p>
<p>SV Produktansvar I enlighet med tyska produktansvarslagar förklarar vi härmed uttryckligen att vi inte åtar oss något ansvar för skador som orsakas av våra produkter där produkterna inte har genomgått korrekt reparation från en GARDENA-godkänd servicepartner eller där originaldelar från GARDENA eller delar godkända av GARDENA inte använts.</p>
<p>DA Produktsvar I overensstemmelse med den tyske produktansvarslav erklærer vi hermed udtrykkeligt, at vi ikke påtager os noget ansvar for skader på vores produkter, hvis de pågældende produkter ikke er blevet repareret korrekt af en GARDENA-godkendt servicepartner, eller hvor der ikke er brugt originale GARDENA-reservedele eller godkendte reservedele fra GARDENA.</p>
<p>FI Tuotevastuu Saksan tuotevastuulain mukaisesti emme ole vastuussa laitteiden vaurioista, jos korjauksia ei ole tehnyt GARDENAn hyväksymä huoltoliike tai jos niiden syynä on muiden kuin alkuperäisten GARDENA-varaosien tai GARDENAn hyväksymien varaosien käyttö.</p>
<p>IT Responsabilità del prodotto In conformità con la Legge tedesca sulla responsabilità del prodotto, con la presente dichiariamo espressamente che decliniamo qualsiasi responsabilità per danni causati dai nostri prodotti qualora non siano stati correttamente riparati presso un partner di assistenza approvato GARDENA o laddove non siano stati utilizzati ricambi originali o autorizzati GARDENA.</p>
<p>ES Responsabilidad sobre el producto De acuerdo con la Ley de responsabilidad sobre productos alemana, por la presente declaramos expresamente que no aceptamos ningún tipo de responsabilidad por los daños ocasionados por nuestros productos si dichos productos no han sido reparados por un socio de mantenimiento aprobado por GARDENA o si no se han utilizado piezas originales GARDENA o piezas autorizadas por GARDENA.</p>
<p>PT Responsabilidade pelo produto De acordo com a lei alemã de responsabilidade pelo produto, declaramos que não nos responsabilizamos por danos causados pelos nossos produtos, caso os tais produtos não tenham sido devidamente reparados por um parceiro de assistência GARDENA aprovado ou se não tiverem sido utilizadas peças GARDENA originais ou peças autorizadas pela GARDENA.</p>
<p>PL Odpowiedzialność za produkt Zgodnie z niemiecką ustawą o odpowiedzialności za produkt, niniejszym wyraźnie oświadczamy, że nie ponosimy żadnej odpowiedzialności za szkody poniesione na skutek użytkowania naszych produktów, w przypadku gdy naprawa tych produktów nie była odpowiednio przeprowadzana przez zatwierdzonego przez firmę GARDENA partnera serwisowego lub nie stosowano oryginalnych części GARDENA albo części autoryzowanych przez tę firmę.</p>
<p>HU Termékszavatosság A németországi termékszavatossági törvénnyel összhangban ezennel nyomatékosan kijelentjük, hogy nem vállalunk felelősséget a termékeinkben keletkezett olyan károkért, amelyek valamely GARDENA által jóváhagyott szervizpartner által nem megfelelően végzett javításból adódtak, vagy amely során nem eredeti GARDENA alkatrészeket vagy a GARDENA által jóváhagyott alkatrészeket használtak fel.</p>
<p>CS Odpovědnost za výrobek V souladu s německým zákonem o odpovědnosti za výrobek tímto výslovně prohlašujeme, že nepřijímáme žádnou odpovědnost za poškození vzniklá na našich výrobcích, kdy zmíněné výrobky nebyly řádně opraveny schváleným servisním partnerem GARDENA nebo kdy nebyly použity originální náhradní díly GARDENA nebo náhradní díly autorizované společností GARDENA.</p>
<p>SK Zodpovednosť za produkt V súlade s nemeckými právnymi predpismi upravujúcimi zodpovednosť za výrobok týmto výslovné prehlasujeme, že nenesieme žiadnu zodpovednosť za škody spôsobené našimi výrobkami, v prípade ktorých neboli náležite opravy vykonané servisným partnerom schváleným spoločnosťou GARDENA alebo neboli použité diely spoločnosti GARDENA alebo diely schválené spoločnosťou GARDENA.</p>
<p>EL Ευθύνη προϊόντος Σύμφωνα με τον γερμανικό νόμο περί Ευθύνης για τα Προϊόντα, με το παρόν δηλώνουμε ρητώς ότι δεν αποδεχόμαστε καμία ευθύνη για τυχόν ζημιές που προκύπτουν από τα προϊόντα μας εάν αυτά δεν έχουν επισκευαστεί ουστά από κάποιον εγκεκριμένο συνεργάτη επισκευών της GARDENA ή εάν δεν έχουν χρησιμοποιηθεί αυθεντικά εξαρτήματα GARDENA ή εξαρτήματα εγκεκριμένα από την GARDENA.</p>
<p>SL Odgovornost proizvajalca V skladu z nemškimi zakoni o odgovornosti za izdelke, izrecno izjavljajo, da ne sprejemamo nobene odgovornosti za škodo, ki jo povzročijo naši izdelki, če teh niso ustrezno popravili GARDENINI odobreni servisni partnerji ali pri tem niso bili uporabljeni originalni GARDENINI nadomestni deli ali GARDENINIMI homologiranimi nadomestnimi deli.</p>
<p>HR Pouzdanost proizvoda Sukladno njemačkom zakonu o pouzdanosti proizvoda, ovime izričito izjavljujemo kako ne prihvaćamo nikakvu odgovornost za oštećenja na našim proizvodima nastala uslijed neispravnog popravka od strane servisnog partnera kojeg odobrava GARDENA ili uslijed nekorištenja originalnih GARDENA dijelova ili dijelova koje odobrava GARDENA.</p>
<p>RO Răspunderea pentru produs În conformitate cu Legea germană privind răspunderea pentru produs, declarăm în mod expres prin prezentul document că nu acceptăm nicio răspundere pentru defecțiunile suferite de produsele noastre atunci când acestea nu au fost reparate în mod corect de un atelier de service partener, aprobat de GARDENA, sau când nu au fost utilizate piese GARDENA originale sau piese autorizate de GARDENA.</p>
<p>BG Отговорност за вреди, причинени от стоки Съгласно германския Закон за отговорността за вреди, причинени от стоки, с настоящото изрично декларираме, че не носим отговорност за щети, причинени от нашите продукти, ако те не са били правилно ремонтирани от одобрен от GARDENA сервис или ако не са използвани оригинални части на GARDENA или части, одобрени от GARDENA.</p>
<p>ET Tootevastutus Vastavalt Saksamaa tootevastatusseadusele deklareerime käesolevaga selgesõnaliselt, et me ei kanna mingisugust vastutust meie toodetest tingitud kahjude eest, kui need tooted ei ole korrektselt parandatud GARDENA heakskiidetud hoolduspartneri poolt või kui parandamisel ei ole kasutatud GARDENA originaalosi või GARDENA volitatud osi.</p>
<p>LT Gaminio patikimumas Mes aiškiai pareiškiame, kad, atsižvelgiant į Vokietijos gaminių patikimumo įstatymą, nepriisiame atsakomybės dėl bet kokios žalos, patirtos dėl mūsų gaminių, jeigu jie buvo netinkamai taisomi arba jų dalys buvo pakeistos neoriginaliomis GARDENA dalimis ar nepatvirtintomis dalimis, arba jeigu remonto darbai buvo atliekami ne GARDENA techninės priežiūros centro specialistų.</p>
<p>LV Atbildība par produkcijas kvalitāti Saskaņā ar Vācijas likumu par atbildību par produkcijas kvalitāti ar šo mēs paziņojam, ka neuzņemamies atbildību par bojājumiem, kas radušies, lietojot mūsu izstrādājumu, kuru remontu nav veicis uzņēmuma GARDENA apstiprināts apkopes partneris vai kuru remontam netika izmantotas oriģinālās GARDENA detaļas vai detaļas, kuru lietošanu apstiprinājis uzņēmums GARDENA.</p>

DE EU-Konformitätserklärung Der Unterzeichner, Husqvarna AB, 561 82 Huskvarna, Schweden, bescheinigt hiermit, dass die nachstehend aufgeführten Geräte bei Verlassen des Werks die harmonisierten EU-Leitlinien, EU-Normen für Sicherheit und besondere Normen erfüllen. Dieses Zertifikat verliert seine Gültigkeit, wenn die Geräte ohne unsere Genehmigung verändert werden.	HU EK megfeleléségi nyilatkozat Alulírott Husqvarna AB, 561 82 Huskvarna, Svédország ezzel tanúsítja, hogy az alábbiakban leírt egységek a gyár elhagyása kor megfellelétek a harmonizált uniós előírásoknak és biztonsági és termékspecifikus szabványoknak. Ez a tanúsítvány érvényét veszti, ha az egységeket jóváhagyásunk nélkül átalakítják.
EN EC Declaration of Conformity The undersigned, Husqvarna AB, 561 82 Huskvarna, Sweden, hereby certifies that, when leaving our factory, the units indicated below are in accordance with the harmonised EU guidelines, EU standards of safety and product specific standards. This certificate becomes void if the units are modified without our approval.	CS Prohlášení o shodě ES Niže uvedená společnost Husqvarna AB, 561 82 Huskvarna, Švédsko, tímto potvrzuje, že při opuštění naší továrny jsou jednotky uvedené níže v souladu s harmonizovanými pokyny EU, standardy EU ohledně bezpečnosti a specifickými produktovými standardy. Tento certifikát ztrácí platnost, pokud dojde k úpravě jednotek bez našeho schválení.
FR Déclaration de conformité CE Le constructeur, soussigné : Husqvarna AB, 561 82 Huskvarna, Suède, déclare qu'à la sortie de ses usines le matériel neuf désigné ci-dessous était conforme aux prescriptions des directives européennes énoncées ci-dessous et conforme aux règles de sécurité et autres règles qui lui sont applicables dans le cadre de l'Union européenne. Toute modification apportée à cet appareil sans notre accord annule la validité de ce certificat.	SK EÚ vyhlásenie o zhode Dolu podpísaná spoločnosť Husqvarna AB, 561 82 Huskvarna, Švédsko týmto osvedčuje, že nižšie uvedené jednotky boli v súlade s harmonizovanými smernicami EÚ, normami EÚ v oblasti bezpečnosti a špecifickými normami týkajúcimi sa produktu v čase opustenia výrobného závodu. Toto osvedčenie stráca platnosť, ak boli jednotky zmenené bez nášho súhlasu.
NL EG-conformiteitsverklaring De ondergetekende, Husqvarna AB, 561 82 Huskvarna, Zweden, verklaart hierbij dat de producten die hieronder staan vermeld, wanneer ze onze fabriek verlaten, in overeenstemming zijn met de geharmoniseerde Europese richtlijnen, EU-normen voor veiligheid en productspecifieke normen. Dit certificaat vervalt als de producten worden aangepast zonder onze toestemming.	EL Δήλωση Συμμόρφωσης EK Η υπογεγραμμένη εταιρεία, Husqvarna AB, 561 82 Huskvarna, Σουηδία, πιστοποιεί ότι, κατά την έξοδο από το εργοστάσιο, οι μονάδες που αναφέρονται κατωτέρω συμμορφώνονται με τις εναρμονισμένες οδηγίες ΕΕ, τα πρότυπα ασφαλείας της ΕΕ και τα συγκεκριμένα πρότυπα προϊόντος. Αυτό το πιστοποιητικό καθίσταται άκυρο εάν οι μονάδες έχουν τροποποιηθεί χωρίς την άδειά μας.
SV EG-försäkran om överensstämmelse Undertecknad firma Husqvarna AB, 561 82 Huskvarna, Sverige, intygar härmed att nedan nämnda produkter, när de lämnar vår fabrik, överensstämmer med EU:s riktlinjer, EU-standarder och produktspecifika standarder. Detta intyg skall giltigt förklaras om produkten ändras utan vårt godkännande.	SL Izjava ES o skladnosti Spodaj podpisana, Husqvarna AB, 561 82 Huskvarna, Švedska, s to izjavo potrjuje, da je bila spodaj navedena enota ob izhodu iz tovarne skladna z usklajenimi smernicami EU, standardi EU za varnost in standardi, specifičnimi za izdelek. Izjava postane neveljavna v primeru neodobrene spremembe enote.
DA EU-overensstemmelseserklæring Undertegnede, Husqvarna AB, 561 82 Huskvarna, Sverige erklærer hermed, at nedenfor anførte enheder er i overensstemmelse med de harmoniserede EU-retningslinjer, EU-standarder og produktspecifikke standarder, når de forlader fabriikken. Denne erklæring ugyldiggøres, hvis enhederne ændres uden vores godkendelse.	HR Izjava o uskladenosti EZ Niže potpisana Husqvarna AB, 561 82 Huskvarna, Švedska, ovime potvrđuje kako su u nastavku navedene jedinice prilikom napuštanja tvornice bile u skladu s usklađenim smjernicama EU, standardi EU za varnost in standardi, specifičnimi za izdelek. Izjava postane neveljavna v primeru neodobrene spremembe enote.
FI EY-vaatimustenmukaisuusvakuutus Husqvarna AB, 561 82 Huskvarna, Ruotsi, vakuuttaa täten, että alla mainitut laitteet ovat tehtaalta lähtiessään yhdenmukaisesti EU-säännösten, EU:n turvastandardien ja tuotekohtaisten standardien mukaisia. Tämä vakuutus mitätöityy, jos laitteita muutetaan ilman hyväksyntämme.	RO Declarație de conformitate CE Subscria, Husqvarna AB, 561 82 Huskvarna, Suedia, certifică prin prezenta că, la momentul ieșirii din fabrica noastră, unitățile indicate mai jos sunt în conformitate cu directivele UE armonizate, cu standardele UE de siguranță și cu standardele specifice ale produsului. Prezentul certificat devine nul dacă unitățile sunt modificate fără aprobarea noastră.
IT Dichiarazione di conformità CE La sottoscritta Husqvarna AB, 561 82 Huskvarna, Svezia, certifica che il prodotto qui di seguito indicato, nei modelli da noi commercializzati, è conforme alle direttive armonizzate UE nonché agli standard di sicurezza UE e agli standard specifici di prodotto. Qualunque modifica apportata al prodotto senza nostra specifica autorizzazione invalida la presente dichiarazione.	BG Декларация за съответствие на EО С настоящото дуплоподписаната, Husqvarna AB, 561 82 Huskvarna, Швеция, удостоверява, че при напускане на фабриката модулите, посочени по-долу, са в съответствие с хармонизираните директиви на ЕС, стандартите на ЕС за безопасност и специфичните за продукта стандарти. Този сертификат става невалиден, ако модулите са променени без наше одобрение.
ES Declaración de conformidad CE El abajo firmante, Husqvarna AB, 561 82 Huskvarna, Suecia, certifica por la presente que, cuando salen de la fábrica, las unidades indicadas a continuación cumplen las normas de armonización de la UE, las normas de la UE sobre seguridad y las normas específicas del producto. Este certificado quedará sin efecto si se modifican las unidades sin nuestra autorización.	ET EÜ vastavusdeklaratsioon Allakirjutanu Husqvarna AB, 561 82 Huskvarna, Rootsi, kinnitab käesolevaga, et tehased väljumisel vastavad allool nimetatud seadmed harmoneeritud EL-i suunistele, EL-i ohutusstandarditele ja tootele eriomastele standarditele. See vastavuskiinitus kaotab kehtivuse, kui seadet muudetakse ilma meie heakskiuduta.
PT Declaração de conformidade CE O abaixo-assinado, Husqvarna AB, 561 82 Huskvarna, Suécia, certifica por este meio que, ao sair da nossa fábrica, as unidades indicadas acima estão em conformidade com as diretivas uniformizadas da UE, os padrões de segurança da UE e os padrões específicos do produto. Este certificado deixa de ser válido se as unidades forem modificadas sem a nossa aprovação.	LT EB atitikties deklaracija Husqvarna AB, 561 82 Huskvarna, Sweden, garantuoja, kad iš gamyklos siunčiami toliau nurodyti įrenginiai atitinka suderintus EB reikalavimus, EB saugos ir konkrečius gaminių standartus. Paketus gaminį be mūsų patvirtinimo, nutraukiama šio sertifikato galiojimas.
PL Deklaracja zgodności WE Nижє podpisany przedstawiciel firmy Husqvarna AB, 561 82 Huskvarna, Szwecja, niniejszym oświadczca, że podane poniżej wyroby opuszczające fabrykę są zgodne ze zharmonizowanymi normami UE oraz z obowiązującymi w UE przepisami bezpieczeństwa i normami dotyczącymi danego produktu. Modyfikacja wyrobów bez naszej zgody powoduje unieważnienie niniejszego certyfikatu.	LV EK atbilstības deklarācija Uzņēmums Husqvarna AB, 561 82 Huskvarna, Zviedrija, ar parakstu apliecina, ka tālāk minētās vienības, pametot rūpniecību, atbilst saskaņotajām EŅ vadlīnijām, ES drošības standartiem un izstrādājumam specifiskajiem standartiem. Šis sertifikāts tiek anulēts, ja šīs vienības tiek modificētas bez mūsu apstiprinājuma.

Produktbezeichnung: Description of the product: Désignation du produit : Beschrijving van het product: Beskrivning av produkten: Beskrivelse af produktet: Tuoteen kuvaus: Descrizione del prodotto: Description del producto: Descrição do produto: Opis produktu: A termék leírása: Popis výrobku: Popis produktu: Περιγραφή του προϊόντος: Opis izdelka: Opis proizvoda: Descrigoera produsului: Описание на продукта: Toote kirjeldus: Gaminio aprašas: Izstrādājuma apraksts:	Turbotrimmer Turbotrimmer Coupe-bordures Turbotrimmer Turbotrimmer Turbotrimmer Turbotrimmer Recortabordes Aparador de relva Turbotrimmer Podkaszarka Damilos fűszegélynyíró Turbotrimmer Turbotrimmer Turbotrimmer Κοιμητικό περσόνι Turbo obrezovalnik Turbo trimer za travu Turbotrimmer Турботриммер Turbotrimmer Turbo žolijapjovė Turbotrimmeris	Harmonisierte EN-Normen / Harmonised EN: EN 60335-1 EN 50636-2-91 EN ISO 12100
Schall-Leistungspegel: Noise level: Niveau sonore : Geluidsniveaueau: Ljudnivá: Stöjniveaueau: Ánítasó: Livello acustico: Nivel de ruido: Poziom hałas: Zajsint: Hladina hluku: Hladiny hluku:	gemessen / garantiert measured / guaranteed mesuré / garanti meten / gegarandeerd uppmätt / garanterad mált / garanteret mitattu / taattu misurato / garantito medido / garantizado medido / garantido zmierzony / gwarantowany mért / garantált naměřená / zaručená namerané / zaručené	Επίπεδο θορύβου: Raven zvočne moči: Nazina buke: Nivel de zgomot: Ниво на шум: Mūratase: Triukšmo lygis: Trokšņa līmenis :
Anbringungsjahr der CE-Kennzeichnung: Year of CE marking: Année d'apposition du marquage CE : Installatiejaar van de CE-aanduiding: Märkningsår: CE-Märkningsår: CE-merkin kiinnitysvoosi: Anno di applicazione della certificazione CE: Colocación del distintivo CE: Ano de marcação pela CE: Rok nadania oznakowania CE: CE-jelzés elhelyezésének éve:	Rok umístění značky CE: Rok udelenia značky CE: Έτος οψματος CE: Leto namestitve CE-oznake: Godina dobivanja CE oznake: Anul de marcare CE: Година на поставяне на CE-маркировка: CE-mārgistuse paigaldamisse aasta: Metal, kada pažymėta CE-ženklui: CE-marķējuma uzlikšanas gads:	Art. 9808 Art. 9809 Art. 9811
Ulm, den 27.01.2017 Ulm, 27.01.2017 Fait à Ulm, le 27.01.2017 Ulm, 27-01-2017 Ulm, 2017.01.27. Ulm, 27.01.2017 Ulm, 27.01.2017 Ulm, 27.01.2017 Ulm, 27.01.2017 Ulm, 27.01.2017 Ulm, 27.01.2017 Ulm, 27.01.2017 Ulm, 27.01.2017 Ulm, 27.01.2017 Ulm, 27.01.2017 Ulm, 27.01.2017 Ulm, 27.01.2017 Ulm, 27.01.2017 Ulm, 27.01.2017	Der Bevollmächtigte Authorised representative Le mandataire De gevolmachtigde Auktoriserad representant Autoriseret repræsentant Valtuutettu edustaja Persona delegata La persona autorizada O reprezentante Pelnomocnik Meghatalmazott Зупномоченєс Spolnomocnený Ο εξουσιοδοτημένος Pooblaščenec Ovlaštena osoba Conducerea tehnică Упълномощен Volitatud esindaja Igalitasis atstovas Pilnvarotā persona	2014
EU-Richtlinien: EC-Directives: Directives CE : EG-richtlijnen: EU-direktiv: EF-direktiver: EY-direktivit: Direttive UE: Directiva CE: Diretivas CE: Dyrektywy WE: EK-irányelvek: Předpisy EÚ: Smerice EÚ: Οδηγίες EK: Direktive EU: EC direktive: Directive CE: Директиви на EO: EU direktiivid:	EB direktyvos: EK direktīvas: 2006/42/EG 2014/30/EG 2000/14/EG 2011/65/EG	Hinterlegte Dokumentation: GARDENA Technische Dokumentation, M. Kugler 89079 Ulm Deposited Documentation: GARDENA Technical Documentation, M. Kugler 89079 Ulm Documentation déposée: Documentation technique GARDENA, M. Kugler 89079 Ulm
Conformitätsbewertungs- verfahren: Nach 2000/14/EG Art. 14 Anhang VI	Conformity Assessment Procedure: according to 2000/14/EC Art.14 Annex VI	Procédure d'évaluation de la conformité : Selon 2000/14/CE art. 14 Annexe VI

Deutschland / Germany

GARDENA
Manufacturing GmbH
Central Service
Hans-Lorenser-Straße 40
D-89079 Ulm
Produktfragen:
(+49) 731 490-123
Reparaturen:
(+49) 731 490-290
service@gardena.com

Albania

COBALT Sh.p.k.
Rr. Siri Kodra
1000 Tirana

Argentina

Husqvarna Argentina S.A.
Av.del Libertador 5954 –
Piso 11 – Torre B
(C1428ARP) Buenos Aires
Phone: (+54) 11 5194 5000
info.gardena@
ar.husqvarna.com

Armenia

Garden Land Ltd.
61 Tigran Mets
0005 Yerevan

Australia

Husqvarna Australia Pty. Ltd.
Locked Bag 5
Central Coast BC
NSW 2252
Phone: (+61) (0) 2 4352 7400
customer.service@
husqvarna.com.au

Austria / Österreich

Husqvarna Austria GmbH
Industriezeile 36
4010 Linz
Tel.: (+43) 732 77 01 01-485
service.gardena@
husqvarnagroup.com

Azerbaijan

Firm Progress
a. Aliyev Str. 26A
1052 Baku

Belgium

Husqvarna België nv/sa
Gardena Division
Rue Egide Van Ophem 111
1180 Uccle / Ukkel
Tel.: (+32) 2 720 92 12
info@gardena.be

Bosnia / Herzegovina

SILK TRADE d.o.o.
Industrijska zona Bukva bb
74260 Tešanj

Brazil

Husqvarna do Brasil Ltda
Av. Francisco Matarazzo,
1400 – 19º andar
São Paulo – SP
CEP: 05001-903
Tel: 0800-112252
marketing.br.husqvarna@
husqvarna.com.br

Bulgaria

AGROLAND България АД
бул. 8 Декември, №13
Офис 5
1700 Студентски град
София
Тел.: (+359) 24 66 69 10
info@agroland.eu

Canada / USA

GARDENA Canada Ltd.
100 Summerlea Road
Brampton, Ontario L6T 4X3
Phone: (+1) 905 792 93 30
info@gardenacanada.com

Chile

Maquinarias Agroforestales
Ltda. (Maga Ltda.)
Santiago, Chile
Avda. Chesterton
8355 comuna Las Condes
Phone: (+56) 2 202 4417
Dalton@maga.cl
Zipcode: 7560330

China

Husqvarna (Shanghai)
Management Co., Ltd.
富世华 (上海) 管理有限公司
3F, Benq Square B,
No207, Song Hong Rd.,
Chang Ning District,
Shanghai, PRC. 200335
上海市市长宁区淞虹路207号明
基广场B座3楼, 邮编: 200335

Colombia

Husqvarna Colombia S.A.
Calle 18 No. 68 D-31, zona
Industrial de Montevideo
Bogotá, Cundinamarca
Tel. 571 2922700 ext. 105
jairo.salazar@
husqvarna.com.co

Costa Rica

Compania Exim
Euroberoamericana S.A.
Los Colegios, Moravia,
200 metros al Sur del Colegio
Saint Francis – San José
Phone: (+506) 297 68 83
exim_euro@racsa.co.cr

Croatia

Husqvarna Austria GmbH
Industriezeile 36
4010 Linz
Tel.: (+43) 732 77 01 01-485
service.gardena@
husqvarnagroup.com

Cyprus

Med Marketing
17 Digeni Akrita Ave
P.O. Box 27017
1641 Nicosia
Czech Republic
Husqvarna Česko s.r.o.
Türkova 2319/5b
149 00 Praha 4 – Chodov
Bezplatná infolinka:
800 100 425
servis@cz.husqvarna.com

Denmark

GARDENA DANMARK
Lejrvej 19, st.
3500 Værløse
Tlf.: (+45) 70 26 47 70
husqvarna@husqvarna.dk
www.gardena.com/dk

Dominican Republic

BOSQUESA, S.R.L
Carretera Santiago Licey
Km. 5 ½
Esquina Copal II.
Santiago
Dominican Republic
Phone: (+809) 736-0333
joserbosquesa@claro.net.do

Ecuador

Husqvarna Ecuador S.A.
Arupos E1-181 y 10 de
Agosto Quito, Pichincha
Tel. (+593) 22800739
francisco.jacome@
husqvarna.com.ec

Estonia

Husqvarna Eesti OÜ
Valdeku 132
EE-11216 Tallinn
info@gardena.ee

Finland

Oy Husqvarna Ab
Gardena Division
Lautatarhankatu 8 B/PL 3
00581 HELSINKI
www.gardena.fi

France

Husqvarna France
9/11 Allée des pierres mayettes
92635 Gennevilliers Cedex
France
http://www.gardena.com/fr
N° AZUR: 0 810 00 78 23
(Prix d'un appel local)

Georgia

Transporter LLC
8/57 Beliashvili street
0159 Tbilisi, Georgia
Phone: (+995) 322 14 71 71

Great Britain

Husqvarna UK Ltd
Preston Road
Aycliffe Industrial Park
Newton Aycliffe
County Durham
DL5 6UP
info.gardena@
husqvarna.co.uk

Greece

Π. ΠΑΠΑΔΟΠΟΥΛΟΣ ΑΕΒΕ
Λεωφ. Αθηνών 92
Αθήνα
T.K.104 42
Ελλάδα
Τηλ. (+30) 210 51 93 100
info@papadopoulos.com.gr

Hungary

Husqvarna Magyarország Kft.
Ezred u. 1-3
1044 Budapest
Telefon: (+36) 1 251-4161
vevoszolgalat.husqvarna@
husqvarna.hu

Iceland

Ó. Johnson & Kaaber
Tunguhalsi 1
110 Reykjavik
ooj@ojk.is

Ireland

Husqvarna UK Ltd
Preston Road
Aycliffe Industrial Park
Newton Aycliffe
County Durham
DL5 6UP
info.gardena@
husqvarna.co.uk

Italy

Husqvarna Italia S.p.A.
Via Santa Vecchia 15
23868 VALMADRERA (LC)
Phone: (+39) 0341.203.111
assistenza.italia@
it.husqvarna.com

Japan

KAKUICHI Co. Ltd.
Sumitomo Realty &
Development Kojimachi
BLDG., 8F
5-1 Nibannco
Chiyoda-ku
Tokyo 102-0084
Phone: (+81) 33 264 4721
m_ishihara@kaku-ichi.co.jp

Kazakhstan

LAMED Ltd.
155/1, Tazhibayevoi Str.
050060 Almaty
IP Schmidt
Abayavenue 3B
110 005 Kostanay

Korea

Kyung Jin Trading CO.,LTD.
107-4, SunDuk Bld.,
YangJae-dong,
Seocho-gu,
Seoul, (zipcode: 137-891)
Phone: (+82) (0)2 574-6300

Kyrgyzstan

Alye Maki
av. Moladaya Guardir J 3
720014
Bishkek

Latvia

Husqvarna Latvija SIA
Ulbrokas 19A
LV-1021 Rīga
info@gardena.lv

Lithuania

UAB Husqvarna Lietuva
Ateities pl. 77C
LT-52104 Kaunas
info@gardena.lt

Luxembourg

Magasins Jules Neuberger
39, rue Jacques Stas
Luxembourg-Gasperich 2549
Case Postale No. 12
Luxembourg 2010
Phone: (+352) 40 14 01
api@neuberger.lu

Mexico

AFOSA
Av. Lopez Mateos Sur # 5019
Col. La Calma 45070
Zapopan, Jalisco
Mexico
Phone: (+52) 33 3818-3434
icornejo@afosa.com.mx

Moldova

Convel S.R.L.
290A Muncesti Str.
2002 Chisinau

Netherlands

Husqvarna Nederland B.V.
GARDENA Division
Postbus 50131
1305 AC ALMERE
Phone: (+31) 36 521 00 10
info@gardena.nl

Neth. Antilles

Jonka Enterprises N.V.
Sta. Rosa Weg 196
P.O. Box 8200
Curaçao
Phone: (+599) 9 767 66 55
pgm@jonka.com

New Zealand

Husqvarna New Zealand Ltd.
PO Box 76-437
Manukau City 2241
Phone: (+64) (0) 9 9202410
support.nz@husqvarna.co.nz

Norway

Husqvarna Norge AS
Gardena Division
Trøskenveien 36
1708 Sarpsborg
info@gardena.no

Peru

Husqvarna Perú S.A.
Jr. Ramón Cárcamo 710
Lima 1
Tel: (+51) 1 3320400 ext. 416
juan.remuzgo@
husqvarna.com

Poland

Husqvarna
Poland Spółka z o.o.
ul. Wysockiego 15 b
03-371 Warszawa
Phone: (+48) 22 330 96 00
gardena@husqvarna.com.pl

Portugal

Husqvarna Portugal, SA
Lagoa - Albarraque
2635 - 595 Rio de Mouro
Tel.: (+351) 21 922 85 30
Fax : (+351) 21 922 85 36
info@gardena.pt

Romania

Madex International Srl
Soseaua Odaii 117-123,
RO 013603 București, S1
Phone: (+40) 21 352.76.03
madex@ines.ro

Russia / Россия

ООО „Хускварна“
141400, Московская обл.,
г. Химки,
улица Ленинградская,
владение 39, стр.6
Бизнес Центр
„Химки Бизнес Парк“,
помещение ОВ02_04
http://www.gardena.ru

Serbia

Domel d.o.o.
Autoput za Novi Sad bb
11 273 Belgrade
Phone: (+381) 1 18 48 88 12
miroslav.jejina@domel.rs

Singapore

Hy-Ray PRIVATE LIMITED
40 Jalan Pemimpin
#02-08 Tat Ann Building
Singapore 577185
Phone: (+65) 6253 2277
shiyiing@hyray.com.sg

Slovak Republic

Husqvarna Česko s.r.o.
Türkova 2319/5b
149 00 Praha 4 – Chodov
Bezplatná infolinka:
800 154 044
servis@sk.husqvarna.com

Slovenia

Husqvarna Austria GmbH
Industriezeile 36
4010 Linz
Tel.: (+43) 732 77 01 01-485
service.gardena@
husqvarnagroup.com

South Africa

Husqvarna
South Africa (Pty) Ltd
Postnet Suite 250
Private Bag X6,
Cascades, 3202
South Africa
Phone: (+27) 33 846 9700
info@gardena.co.za

Spain

Husqvarna España S.A.
Calle de Rivas nº 10
28052 Madrid
Phone: (+34) 91 708 05 00
atencioncliente@gardena.es

Suriname

Agrofix n.v.
Verlengde Hogestraat #22
Phone: (+597) 472426
agrofix@sr.net
Pobox : 2006
Paramaribo
Suriname – South America

Sweden

Husqvarna AB
Gardena Division
S-561 82 Husqvarna
Gardenaorder@husqvarna.se

Switzerland / Schweiz

Husqvarna Schweiz AG
Consumer Products
Industriestrasse 10
5506 Mägenwil
Phone: (+41) (0) 62 887 37 90
info@gardena.ch

Turkey

Dost Bahçe Diş Ticaret
Mümesillik A.Ş
Yunus Mah. Adil Sok. No:3
Ic Kapi No: 1 Kartal
34873 Istanbul
Phone: (+90) 216 38 93 939
info@dostbahce.com.tr

Ukraine / Україна

ТОВ «Хускварна Україна»
вул. Васильківська, 34,
офіс 204-г
03022, м. Київ
Тел. (+38) 044 498 39 02
info@gardena.ua

Uruguay

FELI SA
Entre Rios 1083 CP 11800
Montevideo – Uruguay
Tel: (+598) 22 03 18 44
info@felisa.com.uy

Venezuela

Corporación Casa y Jardín C.A.
Av. Caroní, Edif. Trezmen, PB.
Colinas de Bello Monte.
1050 Caracas.
Tlf: (+58) 212 992 33 22
info@casayjardin.net.ve

9808-20.960.04/0118
© GARDENA
Manufacturing GmbH
D-89070 Ulm
http://www.gardena.com