

ComfortCut 450/25 Art. 9808  
ComfortCut Plus 500/27 Art. 9809  
PowerCut Plus 650/30 Art. 9811

**DE Betriebsanleitung**  
Turbotrimmer

**EN Operator's manual**  
Turbotrimmer

**FR Mode d'emploi**  
Coupe-bordures

**NL Gebruiksaanwijzing**  
Turbotrimmer

**SV Bruksanvisning**  
Turbotrimmer

**DA Brugsanvisning**  
Turbotrimmer

**FI Käyttöohje**  
Turbotrimmeri

**NO Bruksanvisning**  
Turbotrimmer

**IT Istruzioni per l'uso**  
Turbotrimmer

**ES Instrucciones de empleo**  
Recortabordes

**PT Manual de instruções**  
Aparador de relva Turbotrimmer

**PL Instrukcja obsługi**  
Podkaszarka

**HU Használati utasítás**  
Damilos fűszegélynyíró

**CS Návod k obsluze**  
Turbotrimmer

**SK Návod na obsluhu**  
Turbotrimmer

**EL Οδηγίες χρήσης**  
Κουρευτικό πετονιάς

**RU Инструкция по эксплуатации**  
Турботриммер

**SL Navodilo za uporabo**  
Turbo obrezovalnik

**HR Upute za uporabu**  
Turbo trimer za travu

**SR/ BS Uputstvo za rad**  
Turbo trimer-kosilica

**UK Інструкція з експлуатації**  
Турботриммер

**RO Instrucțiuni de utilizare**  
Turbotrimmer

**TR Kullanma Kılavuzu**  
Turbo Tırpan

**BG Инструкция за експлоатация**  
Турботриммер

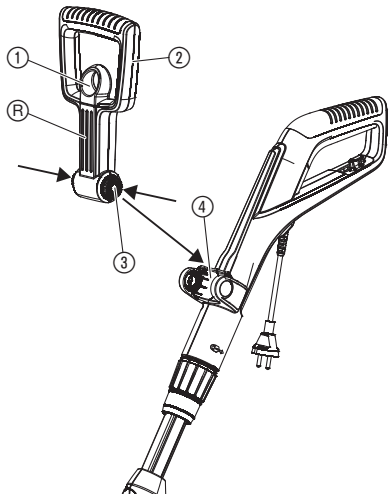
**SQ Manual përdorimi**  
Kositëse bari turbo

**ET Kasutusjuhend**  
Turbotrimmer

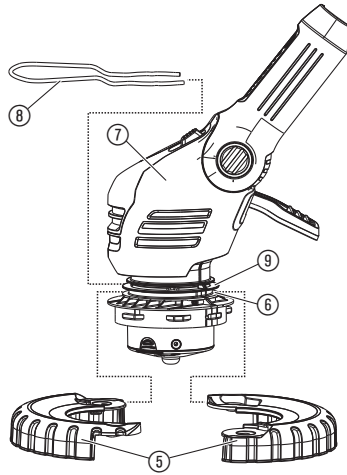
**LT Eksploatavimo instrukcija**  
Turbo žoliapjovė

**LV Lietošanas instrukcija**  
Turbotrimmeris

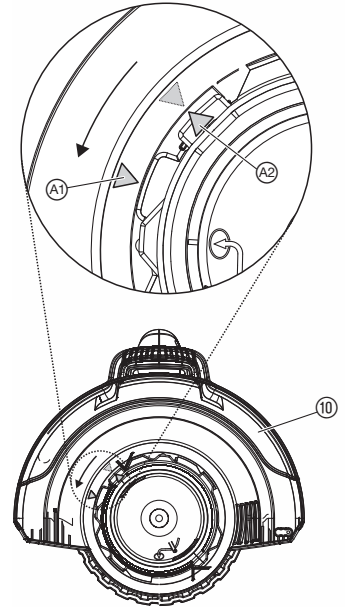
A1



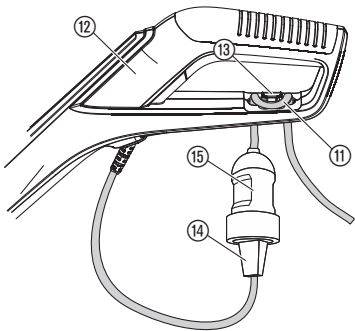
A2



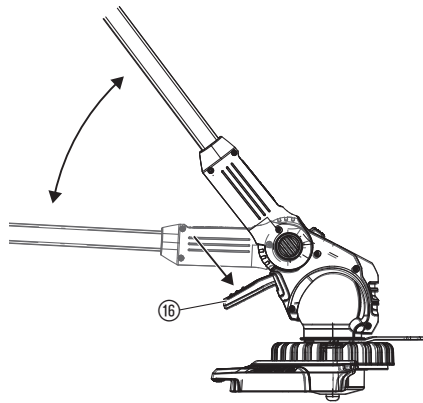
A3



O1



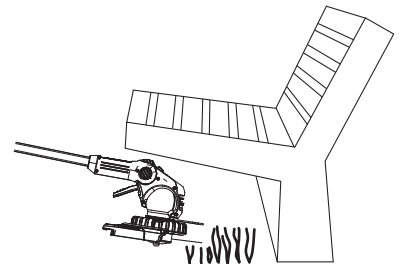
O5



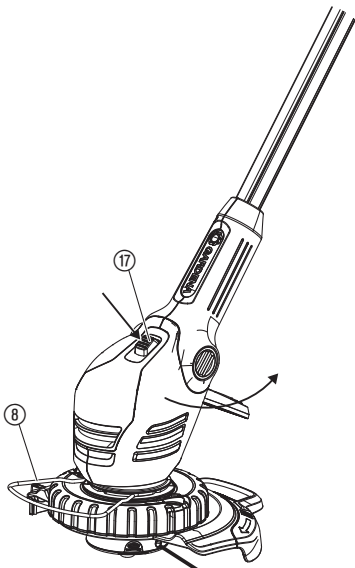
O2



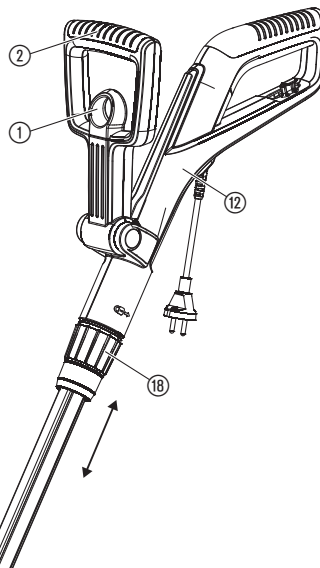
O3



O6



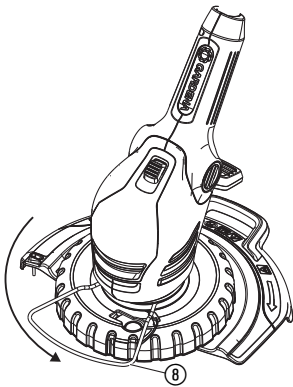
O7



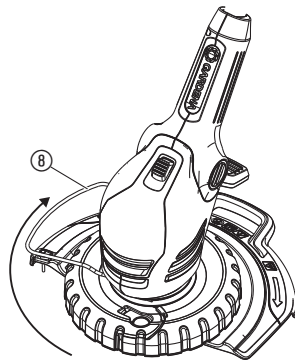
O4



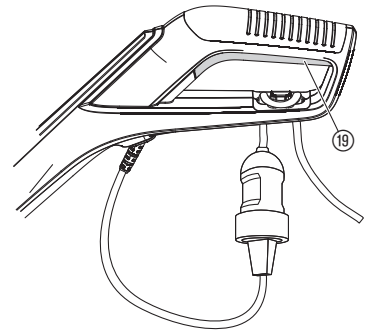
O8



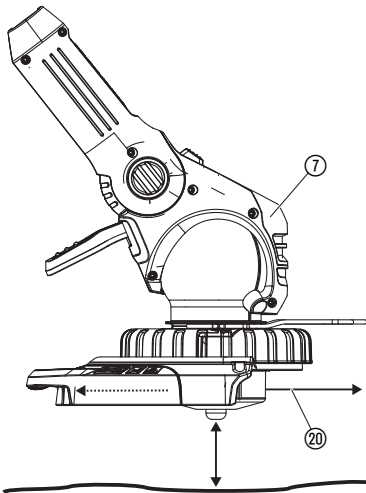
O9



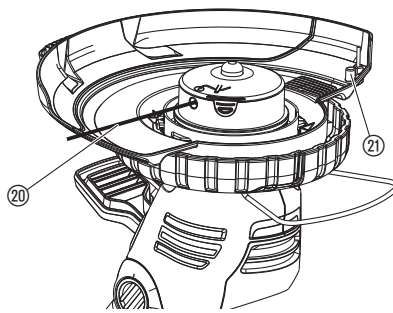
O10



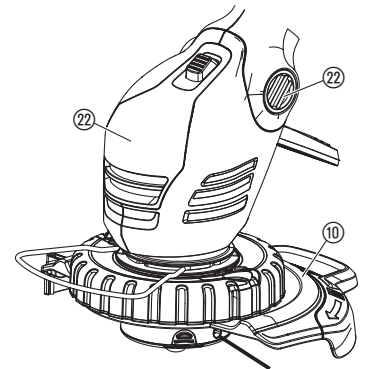
O11



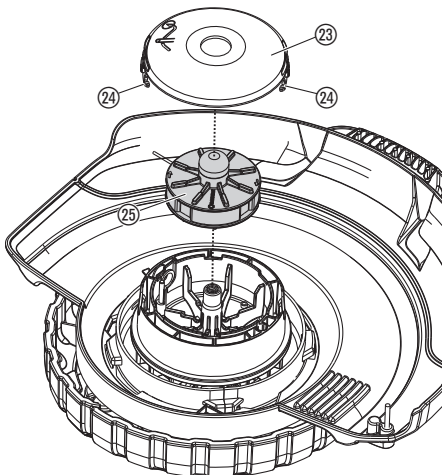
O12



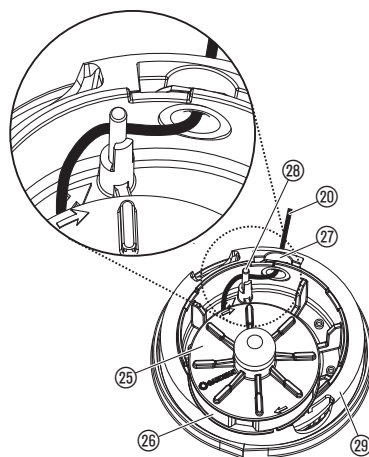
M1



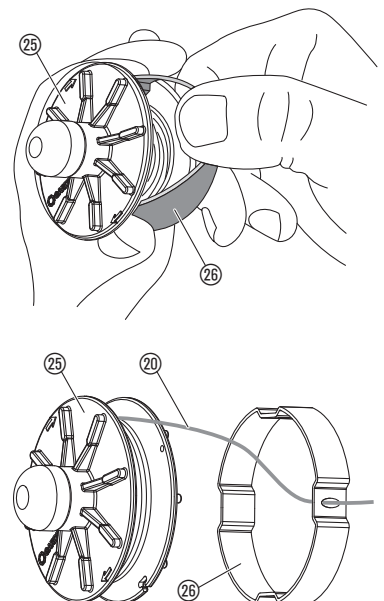
M2



M3



T1



GARDENA turbotrimmer on mõeldud muru pügamiseks ja niitmiseks eramajapidamistes ning hobi korras hooldatavates aedades.

Seda trimmerit ei tohi kasutada ühiskondlikes rajatistes, parkides, spordiväljakutel, tänavatel, põldudel ega metsas.

**OHT! Kehavigastuste oht! GARDENA turbotrimmerit ei tohi kehavigastuste ohu tõttu kasutada heki pügamiseks ega kompostimise eesmärgil hekseldamiseks.**

## 1. OHUTUS

### TÄHTIS!

Lugege kasutusjuhend hoolikalt läbi ja hoidke see uuesti lugemiseks alles.

#### Tootel olevad sümbolid:



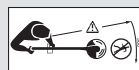
#### TÄHELEPANU!

→ Enne kasutuselevõttu lugege kasutusjuhend läbi.



#### OHT! Elektrilöögi oht!

→ Kaitske trimmerit vihma ja muu niiskuse eest!



#### OHT!

Kolmandate isikute kehavigastuste oht!

→ Viige kolmandad isikud ohualast eemale.



#### OHT! Silmade ja kõrvade vigastamise oht!

→ Kandke silmakaitset ja kõrvaklappe!



→ Kui seadme kaabel on kahjustatud, siis tuleb seadme pistik otsekohe vooluvõrgust lahutada.

#### Kontroll enne iga kasutuskorda

→ Iga kord enne kasutamist kontrollige turbotrimmerit vaatluse teel.

→ Veenduge, et ohutusavad on puhtad.

Ärge kasutage trimmerit, kui see on kahjustatud või kui turvaseadised (survelüliti, turvakate) ja/või jõhvipool on kahjustatud või ära kulunud.

→ Ärge kõrvaldage mingil juhul kaitseseadiseid seadmelt.

→ Enne töö alustamist vaadake üle pügatav pind. Eemaldage võõrkehade ja töötamise ajal pöörake tähelepanu võõrkehadele. (nt oksad, nõõrid, traadid ja kivid ...).

→ Kui peaksite siiski töötamise ajal sattuma võõrkehadele, lülitage trimmer välja ja eemaldage pistik pistikupesast. Kõrvaldage takistus, veenduge, et trimmeril ei ole kahjustusi, vajaduse korral laske trimmer parandada.

→ Kui trimmer peaks hakkama ebanormaalselt vibreerima, siis lülitage palun trimmer välja ja tõmmake võrgupistik välja. Kontrollige võimalike kahjustuste esinemist trimmeril ja laske see vajaduse korral parandada.

#### Kasutamine/vastutus



#### OHT!

Tööriist töötab pärast väljalülitamist mõnda aega edasi!  
→ Hoidke käed ja jalad tööalast eemal, kuni löikejõhv jääb seisma!

Turbotrimmer võib põhjustada tõsisid kehavigastusi.

→ Kasutage turbotrimmerit ainult kasutusjuhendis nimetatud otstarbel.

Te olete tööpiirkonnas (raadius 2 meetrit) vastutav ohutuse eest.

→ Jälgige, et ohupiirkonna läheduses (raadius 15 m) ei asuks teisi inimesi (iseäranis lapsi) ega loomi.

Et vältida vigastusi seadme kogemata käivitumise pärast käivitusnupu defekti tõttu, ei tohi pistiku ühendamise ajal viibida läheduses teisi inimesi.

Pärast kasutamist eemaldage pistik pistikupesast ning kontrollige regulaarselt kahjustuste esinemist trimmeril – iseäranis jõhvipoolil – ja laske vajaduse korral asjatundlikult remontida.

→ Kandke silmade kaitset või kaitseprille.

→ Kandke tugevaid jalatseid ja oma jalgade kaitseks pikki pükse. Hoidke sõrmed ja labajalad löikejõhvist eemal – eriti trimmeri kasutuselevõtul.

→ Töötamise ajal seiske alati kindlalt ja toetuge tugevalt mõlemale jalale.

→ Pikendusjuhe tuleb pügatavast alast eemal hoida.

Olge tagurpidi liikumisel ettevaatlik. Komistamisoh!

**Töötage ainult päevavalguses või piisavalt hea valgustuse korral.**

#### Töö katkestamine

→ Mingil juhul ärge jätke turbotrimmerit töökohta ilma järelevalveta.

→ Töö katkestamisel eemaldage pistik pistikupesast ja asetage turbotrimmer kindlasse kohta.

→ Kui peate töö katkestama, et mõnda teise töökohta liikuda, lülitage tingimata turbotrimmer välja, oodake, kuni see jääb seisma, ja eemaldage pistik pistikupesast. Kandke trimmerit lisakäepidemest.

## ET

### Instruktsioonide algupärandi tõlge.



Seda toodet võivad kasutada vähemalt 8 aasta vanused ja vanemad lapsed ning piiratud füüsiliste, sensorsete või vaimsete võimetega isikud ning puudulike kogemuste ja teadmistega isikud, kui neil on järelevaataja või kui neid on toote turvalise kasutamise osas juhendatud ning nad mõistavad sellest tulenevaid ohtusid. Lapsed ei tohi tootega mängida. Puhastust ega kasutaja poolset hooldust ei tohi lapsed teha ilma järelevaatajata. Me soovime, et toodet kasutavad noored oleksid vähemalt 16-aastased. Ärge mitte kunagi kasutage antud toodet, kui te olete väsinud, haige või alkoholi, uimastite või ravimite mõju all. Otstarbele vastav kasutamine:

### Ümbritsevate olude arvestamine

- Tutvuge ümbritsevate oludega ja pöörake tähelepanu võimalikele ohtudele, mida te masina müra tõttu kuulda ei pruugi.
  - Mingil juhul ärge kasutage trimmerit äikesoohu või vihma korral ega niisketes või märgades oludes.
- Ärge töötaga turbotrimmeriga ujumisbasseini ega aiatiigi vahetus läheduses.

### Elektriohtus

**Kontrollige korrapäraselt, et toitekaabli ei oleks kahjustusi ega kulumismärke.**

Turbotrimmerit võib kasutada ainult siis, kui toitekaabel on täiesti terve.

→ Toitekaabli kahjustamise või läblõikamise korral eemaldage viivitamatult pistik pistikupesast. Seejuures ei tohi kaablit puudutada seni, kuni pistik on pistikupesast eemaldatud.

Toitejuhtmed ei tohi olla kergemad, kui:

- tavalised kummijuhtmed (tähistus H05RN-F), kui need on kummiisolatsiooniga;
- tavalised polüvinüülkloriidkestaga juhtmed (tähistus H05VV-F), kui need on polüvinüülkloriidist isolatsiooniga.

→ Ühendage seade ainult sellise võrgu vooluringiga, mis on varustatud rikkevoolu kaitseseadmega (RCD), mille vabastusvool on maksimaalselt 30 mA.

Šveitsis on rikkevoolulüliti kasutamine kohustuslik..

OHT! Antud toode tekitab käitamisel elektromagnetvälja. See väli võib teatud tingimustes mõjustada aktiivsete või passiivsete meditsiiniliste implantaatide toimimist. Et vältida olukordade tekkimise oht, mis võivad kutsuda esile raskeid või surmavaid vigastusi, peaksid meditsiinilise implantaadiga isikud enne antud toote kasutamist konsulteerima oma arstiga ja implantaadi tootjaga.

OHT! Väiksemaid osi on võimalik kergesti alla neelata. Mitmikottide puhul esineb lämbumise oht väikelastele. Hoidke väikelapsed montaaži ajal eemal.

## 2. MONTAAŽ

### Trimmeri monteerimine [joonis A1/A2/A3]:



#### TÄHELEPANU!

**Trimmerit tohib käitada ainult monteeritud kaitsekatttega ⑩.**

1. Tõmmake lisakäepideme ② lukustust ①, vajutage lisakäepideme ② mõlemad plöksliited ③ sisse ja ühendage need, soontega ⑤ ettepoole, kinni plöksatades kinnituse ④ külge.
2. Asetage tööratas ⑥ mõlemad pooled trimmeripea ⑦ alumise soone ⑧ ümber ja sulgege need, kuni nad kuuldavalt fikseeruvad.
3. Lükake taimekaitsekaar ⑧ eest trimmeripea ⑦ ülemise soone ⑨ sisse. Seejuures jälgige, et monteeritud kaar saaks vabalt pöörelda (s.t viige kaar sisse paindega ülespoole).
4. Pistke kaitsekate ⑩ trimmeripea ⑦ otsa.
5. Pöörake kaitsekate ⑩, kuni selle saab täielikult otsa suruda (mõlemad nooled ⑪, ⑫ on teineteise vastas).
6. Pöörake kaitsekate ⑩ kellaosuti vastassuunas, kuni see kuuldavalt fikseerub.

## 3. KASUTAMINE



#### OHT!

**Vigastuste oht, kui trimmer käivitusnupu vabastamisel välja ei lülitu.**

→ **Ärge sillake ohutus- ega lülitusseadiseid (nt käepidemel oleva käivitusnupu kinnisidumisega)!**

#### Vigastuste oht!

→ **Enne iga tööasendi, juhtraua pikkuse, lisakäepideme või taimekaitsekaare muudatust tõmmake võrgupistik välja!**

### Turbotrimmeri ühendamine [joonis O1]:

1. Pange pikendusjuhtme ⑪ aas altpoolt läbi käepideme ⑫ kaabli tõmbe-kompensaatori ⑬ sisse ja tõmmake pingule.
2. Pange trimmeri pistik ⑭ pikendusjuhtme ⑪ pistikupesasse ⑮.
3. Ühendage pikendusjuhe 230 V elektrivõrguga.

### Ettevalmistus töö ajalhoidmiseks:

#### Tööasend 1 [joonis O2]:

Standardseks trimmimiseks.

#### Tööasend 2 [joonis O3/O5]:

Takistustega trimmimine.

1. Vajutage jalgpedaali ⑯ ja langetage juhtraud allapoole, soovitud tööasendisse.
2. Laske jalgpedaal ⑯ lahti ja laske juhtraual fikseeruda.

**TÄHELEPANU! Tööasendis 1 + 2 vältige trimmeripea kontakti pinnasega.**

### Tööasend 3 [joonis O4/O6]:

Üleulatuvate muruservade vertikaalne trimmimine.

### Tööasendis 3 peab juhtraud olema kõige ülemises asendis!

1. Pöörake taimekaitsekaar ⑧ 90° võrra **hoiustamisasendisse**, kuni see fikseerub.
2. Vajutage jalgpedaali ⑯ ja viige juhtraud kõige ülemisse asendisse.
3. Vajutage nuppu ⑰ ja pöörake trimmeripead 0° asendist 90° võrra, kuni see fikseerub.
4. Juhtige trimmerit muruserva pidi töörataga.

**TÄHELEPANU!** Trimmerit tohib kasutada ainult siis, kui trimmeripea on kas asendis 0° või 90° fikseerunud.

### Turbotrimmeri kohandaminevastavalt kasvule [joonis O7]:

#### Juhtraua seadistamine:

→ Vabastage kinnitushülss ⑱, tõmmake käepide ⑲ soovitud juhtraua pikkuseni välja ja keerake kinnitushülss ⑱ taas kinni.

Kinnitushülss ⑱ peab olema kinni keeratud nii tugevasti, et juhtrauda poleks võimalik paigast nihutada.

#### Lisakäepideme seadistamine:

→ Tõmmake lisakäepideme ② lukustust ①, seadistage lisakäepide ② soovitud kaldele ja laske riivistus ① taas lahti.

Kui trimmer on kehasuurusele õigesti seadistatud, siis on kehahoiak püstine ja trimmeripea **tööasendis 1** kergelt ettepoole kallutatud.

→ Hoidke trimmerit käepidemest ⑲ ja lisakäepidemest ② nii, et trimmeripea oleks kergelt ettepoole kallutatud.

#### Taimede kaitsekaare reguleerimine:

– Tööasend [joonis O8]

– Hoiustamisasend [joonis O9]

→ **Taimede kaitsekaar ⑧ pöörata 90° vajalikule positsioonile, kuni see fikseerub.**

#### Trimmeri käivitamine [joonis O10]:

#### Trimmeri sisselülitamine:

→ Vajutage käepidemel olevat käivitusnuppu ⑰.

**Ainult art 9811 puhul:** suure võimsustarbe puhul reguleeritakse pöörlemissagedus automaatselt kõrgemaks.

#### Trimmeri väljalülitamine:

→ Laske käepidemel olev käivitusnupp ⑰ lahti.

#### Jõhvi pikendamine (poolautomaat) [joonis O11/O12]:

Tõukeautomaatika töötab **töötava mootori korral**. Ainult pidevalt maksimaalse pikkusega jõhv tagab puhta pügarnitulemust. Esmakordsel kasutuselevõtul peab lõikejõhvi vajaduse korral mitu korda pikendama.

1. Lülitage trimmer sisse.
2. Hoidke trimmeripead ⑦ maapinnaga paralleelselt ning tippige trimmeriga trimmeripea ⑦ kohalt lühidalt vastu kindlat aluspinda (vältige pike-maajalist katkematut survet).

Jõhv ⑳ pikeneb automaatselt kuulduva lülitusega ja see viiakse läbi jõhvi-piiriku õigesse pikkusesse ㉑. Vajadusel tõugake mitu korda järjest vastu maapinda.

## 4. HOIULEPANEK

### Kasutuselt kõrvaldamine:

Toodet peab säilitama lastele ligipääsmatuna.

→ Hoidke trimmerit kuivas ja külmumishoohuta kohas.

#### Soovitus:

Trimmerit võib käepidemest üles riputada. Riputatult hoidmisel pole trimmeripea asjatult koormatud.

#### Jäätmekäitlus:

(vastavalt direktiivile 2012/19/EL)

Toodet ei tohi kasutuselt kõrvaldada koos tavaliste majapidamis-jäätmetega. Selle peab kasutuselt kõrvaldama vastavalt kehtivatele kohalikele keskkonnakaitse eeskirjadele.





## TÄHTIS!

→ Körvaldage toode kasutusel oma kohaliku taaskasutuse kogumisaama kaudu või selle abil.

## 5. HOOLDUS



### OHT! Vigastuste oht lõikejõhvi tõttu!

→ Enne trimmeri hooldust tõmmake võrgupistik välja!

### Kehavigastuste ja materiaalse vara kahjustamise oht!

→ Ärge puhastage trimmerit vee ega veejoaga (iseäranis mitte kõrgsurve all)!

### Trimmeri puhastamine [joonis M1]:

#### Õhutusavad peavad alati puhtad olema.

→ Pärast iga kasutamist puhastage kõik liikuvad osad, eriti eemaldage rohu- ja mustusejäägid kattest ⑩ ja õhutuspiludest ⑫.

### Jõhvipooli vahetamine [joonis M2/M3]:



### Vigastuste oht!

→ Mingil juhul ärge kasutage metallist lõikeelemente, varuosi ega tarvikuid, millele GARDENA ei ole kasutusluba andnud.

Kasutada võib ainult GARDENA originaaljõhvipooli. Jõhvipooli saate osta GARDENA esindaja käest või otse GARDENA kliendi-teenindusbüroost.

- Art. nr. 9808/9809 puhul: GARDENA jõhvipool turbotrimmerile art. nr. 5307
- Art. nr. 9811 puhul: GGARDENA jõhvipool turbotrimmerile art. nr. 5309

1. Suruge pooli kaas ⑮ mõlemast kinnituskohast ⑰ korraga kokku ja tõmmake see ära.
2. Eemaldage jõhvipool ⑱.
3. Eemaldage võimalik mustus.
4. Viige lõikejõhv ⑲ uuele jõhvipoolilt ⑳ aasast ㉑ läbi ja tõmmake umbes 15 cm pikkuselt välja.
5. Lõikejõhv ⑲ kõigepealt tõmmata läbi metallkatte ㉒.
6. Ainult art. nr. 9808/9809 puhul: Juhtige lõikejõhv ⑲ ümber suunava tihvti ㉓.
7. Asetage jõhvipool ㉔ poolipesasse ㉕.
8. Pange pooli kaas ⑮ niimoodi tagasi, et mõlemad kinnituskohad ⑰ kuuldavalt fikseeruvad.

Ainult art. nr. 9808/9809 puhul: pooli kaane ⑮ pealepanekul peab lõikejõhv ⑲ olema viidud ümber suunava tihvti ⑳ ega tohi kinni kiiluda.

→ Kui poolile ei saa katet ㉔ peale panna, pöörake jõhvipooli ㉕ edasi-tagasi, kuni jõhvipool ㉔ asetseb täielikult poolipesas ㉕

## 6. TÕRGETE KÕRVALDAMINE



### OHT! Vigastuste oht lõikejõhvi tõttu!

→ Enne trimmeri rikete kõrvaldamist tõmmake võrgupistik välja!

### Lõikejõhvi käsitsi poolist väljavõtmine [joonis T1]:

Lõikejõhvi, mis on pooli sisse tõmmatud, on võimalik käsitsi välja võtta.

1. Võtke jõhvipool ㉖ nii välja, kui 5. punktis HOOLDUS pealkirja "Jõhvipooli vahetamine" all on kirjeldatud.
2. Plastrõngast ㉗ hoida pöidla ja esimese sõrme vahel.
3. Suruda plastrõngas ㉗ veidi kokku ja tõmmata see välja (vajadusel kasutada kruvikeerajat).  
Nüüd sissetõmmatud lõikejõhv on vabastatud.
4. Kerige lõikejõhvi ㉘ ca 15 cm maha ja pistke see plastirõnga ㉗ aasast läbi. Vajaduse korral vabastage kinnikleepunud jõhv eelnevalt kruvikeeraja abil ning kerige see täielikult maha ja uuesti peale.
5. Plastrõngas ㉗ jälle tõmmata üle jõhvipooli ㉖.

6. Pange jõhvipool ㉖ tagasi nii, nagu 5. punktis HOOLDUS pealkirja "Jõhvipooli vahetamine" all on kirjeldatud.

Probleem	Võimalik põhjus	Kõrvaldamine
Trimmer ei püga enam	Lõikejõhv on kulunud või liiga lühike.	→ Pikendada lõikejõhvi (vt 3. punktis KASUTAMINE pealkirja "Lõikejõhvi pikendamine – Tõukeauto-maatika" all).
	Jõhv on ära kulunud.	→ Vahetage jõhvipool välja (vt 5. punktist HOOLDUS pealkirja "Jõhvipooli vahetamine" all).
	Lõikejõhv on pooli sisse tõmmatud või selle külge kinnitunud.	→ Vabastage sissetõmmatud/pooli külge kinnitunud lõikejõhv (vt eespool kirjeldatud).
Jõhvi ei anna pikendada või jõhv kulub kiiresti ära	Jõhv muutus (nt talve jooksul) liiga kuivaks ja rabadaks.	→ Asetage jõhvipool ca 10 tunniks vette.
	Jõhvi sagedane kontakt kõvade esemetega.	→ Vältige jõhvi kontakti kõvade esemetega.



JUHIS: Palun pöörduge teiste rikete korral oma GARDENA teeninduskeskusesse. Parandusi tohivad teha ainult GARDENA teeninduskeskused ning GARDENA poolt volitatud spetsialiseerunud jaemüüjad.

## 7. TEHNILISED ANDMED

Turbotrimmer	Ühik	Väärtus (art. nr. 9808)	Väärtus (art. nr. 9809)	Väärtus (art. nr. 9811)
Mootori võimsus	W	450	500	650
Võrgupinge / Võrgusagedus	V / Hz	230 / 50 – 60	230 / 50 – 60	230 / 50 – 60
Jõhvi paksus	mm	1,6	1,6	2,0
Lõikelaius	mm	250	270	300
Jõhvi varu	m	6	6	4
Jõhvipikendus		Poolautomaat	Poolautomaat	Poolautomaat
Jõhvipooli pöörlemiskiirus (ca.)	p/min	12.800	12.200	10.500 (Tühikäigu pöörlemiskiirus ca. 9.500)
Kaal (ca.)	kg	3,3	3,3	3,6
Juhtvarda väljatõmmatav pikkus (ca.)	cm	24	24	24
Helirõhutase L <sub>PA</sub> <sup>1)</sup> Ebakiindlus k <sub>PA</sub>	dB (A)	84 3	83 3	83 3
Helivõimsus L <sub>WA</sub> <sup>2)</sup> ; möödetud / garanteeritud Ebakiindlus k <sub>WA</sub>	dB (A)	93 / 94 1	94 / 96 2	93 / 96 3
Käe vibratsioon a <sub>vhv</sub> <sup>3)</sup> Ebakiindlus k <sub>a</sub>	m/s <sup>2</sup>	< 2,5 1,5	< 2,5 1,5	< 2,5 1,5

Mõõtemetod vastavalt: <sup>1)</sup> DIN EN 60335-2-91 <sup>2)</sup> RL2000/14/EG <sup>3)</sup> DIN EN 786.



JUHIS: Näidatud vibratsiooni emissiooni väärtus on möödetud vastavalt standardit katsemeetodile ja seda saab kasutada elektritööriistade omavaheliseks võrdluseks. Seda väärtust saab kasutada ka kokkupuute esialgseks hindamiseks. Vibratsiooni emissiooni väärtus võib elektritööriista tegeliku kasutamise käigus varieeruda.

## 8. TEENINDUS/GARANTII

### Teenindus:

Palun võtke ühendust tagaküljel toodud aadressil.

### Garantii:

Garantiinõude korral ei nõuta teilt pakutud teenuste eest tasu.

GARDENA Manufacturing GmbH annab sellele tootele kahe aasta pikkuse garantii (jõustub alates ostukuupäevast). Garantii hõlmab toote kõiki olulisi defekte, mis on tõestatult tingitud materjali- või tootmisvigadest. Kui see garantii kuulub täitmisele, siis kas tarnitakse täisfunktsionaalne asendus- toode või parandatakse meile saadetud toode tasuta; jätame endale õiguse valida kahe nimetatud variandi vahel. Teenusele kehtivad järgmised eeldused.

- Toode on kasutatud sihtotstarbeliselt, järgides kasutusjuhendis toodud soovitusi.
- Ostja ega kolmas osapool ei ole proovinud toodet iseseisvalt parandada.

Käesolev tootja garantii ei mõjuta garantiioigusi edasimüüja/jaemüüja suhtes.

Kui selle tootega seoses ilmneb probleeme, pöörduge meie hooldusosakonna poole või saatke defektne toode koos vea lühikirjeldusega ettevõttele GARDENA Manufacturing GmbH, veendudes, et kõik saadmiskulud oleksid piisavalt kaetud ja kõik asjakohased postitamise- ja pakkimisjuhised oleksid täidetud. Garantiinõudega peab kaasas olema ostutõendi koopia.

**Kuluosad:**

Kulumaterjalid jöhvipool ega löikeseade ei kuulu garantii alla.

---

<p><b>DE Produkthaftung</b> Wir weisen ausdrücklich darauf hin, dass wir in Übereinstimmung mit dem Produkthaftungsgesetz nicht für Schäden haften, die durch unsere Produkte entstehen, wenn diese unsachgemäß und nicht durch einen von uns autorisierten Servicepartner repariert wurden oder wenn keine Original GARDENA Teile oder von uns zugelassene Teile verwendet wurden.</p>
<p><b>EN Product liability</b> In accordance with the German Product Liability Act, we hereby expressly declare that we accept no liability for damage incurred from our products where said products have not been properly repaired by a GARDENA-approved service partner or where original GARDENA parts or parts authorised by GARDENA were not used.</p>
<p><b>FR Responsabilité</b> Conformément à la loi relative à la responsabilité du fait des produits défectueux, nous déclarons expressément par la présente que nous déclinons toute responsabilité pour les dommages résultant de nos produits, si lesdits produits n'ont pas été correctement réparés par un partenaire d'entretien agréé GARDENA ou si des pièces d'origine GARDENA ou des pièces agréées GARDENA n'ont pas été utilisées.</p>
<p><b>NL Productaansprakelijkheid</b> Conform de Duitse wet inzake productaansprakelijkheid verklaren wij hierbij uitdrukkelijk dat wij geen aansprakelijkheid aanvaarden voor schade ontstaan uit onze producten waarbij deze producten niet zijn gerepareerd door een GARDENA-erkende servicepartner of waarbij geen originele GARDENA-onderdelen of onderdelen die door GARDENA zijn goedgekeurd zijn gebruikt.</p>
<p><b>SV Produktansvar</b> I enlighet med tyska produktansvarslagar förklarar vi härmed uttryckligen att vi inte åtar oss något ansvar för skador som orsakas av våra produkter där produkterna inte har genomgått korrekt reparation från en GARDENA-godkänd servicepartner eller där originaldelar från GARDENA eller delar godkända av GARDENA inte använts.</p>
<p><b>DA Produktansvar</b> I overensstemmelse med den tyske produktansvarslav erklærer vi hermed udtrykkeligt, at vi ikke påtager os noget ansvar for skader på vores produkter, hvis de pågældende produkter ikke er blevet repareret korrekt af en GARDENA-godkendt servicepartner, eller hvor der ikke er brugt originale GARDENA-reservedele eller godkendte reservedele fra GARDENA.</p>
<p><b>FI Tuotevastuu</b> Saksan tuotevastuulain mukaisesti emme ole vastuussa laitteiden vaurioista, jos korjauksia ei ole tehnyt GARDENAn hyväksymä huoltoliike tai jos niiden syynä on muiden kuin alkuperäisten GARDENA-varaosien tai GARDENAn hyväksymien varaosien käyttö.</p>
<p><b>IT Responsabilità del prodotto</b> In conformità con la Legge tedesca sulla responsabilità del prodotto, con la presente dichiariamo espressamente che decliniamo qualsiasi responsabilità per danni causati dai nostri prodotti qualora non siano stati correttamente riparati presso un partner di assistenza approvato GARDENA o laddove non siano stati utilizzati ricambi originali o autorizzati GARDENA.</p>
<p><b>ES Responsabilidad sobre el producto</b> De acuerdo con la Ley de responsabilidad sobre productos alemana, por la presente declaramos expresamente que no aceptamos ningún tipo de responsabilidad por los daños ocasionados por nuestros productos si dichos productos no han sido reparados por un socio de mantenimiento aprobado por GARDENA o si no se han utilizado piezas originales GARDENA o piezas autorizadas por GARDENA.</p>
<p><b>PT Responsabilidade pelo produto</b> De acordo com a lei alemã de responsabilidade pelo produto, declaramos que não nos responsabilizamos por danos causados pelos nossos produtos, caso os tais produtos não tenham sido devidamente reparados por um parceiro de assistência GARDENA aprovado ou se não tiverem sido utilizadas peças GARDENA originais ou peças autorizadas pela GARDENA.</p>
<p><b>PL Odpowiedzialność za produkt</b> Zgodnie z niemiecką ustawą o odpowiedzialności za produkt, niniejszym wyraźnie oświadczamy, że nie ponosimy żadnej odpowiedzialności za szkody poniesione na skutek użytkowania naszych produktów, w przypadku gdy naprawa tych produktów nie była odpowiednio przeprowadzana przez zatwierdzonego przez firmę GARDENA partnera serwisowego lub nie stosowano oryginalnych części GARDENA albo części autoryzowanych przez tę firmę.</p>
<p><b>HU Termékszavatosság</b> A németországi termékszavatossági törvénnyel összhangban ezennel nyomatékosan kijelentjük, hogy nem vállalunk felelősséget a termékeinkben keletkezett olyan károkért, amelyek valamely GARDENA által jóváhagyott szervizpartner által nem megfelelően végzett javításból adódtak, vagy amely során nem eredeti GARDENA alkatrészeket vagy a GARDENA által jóváhagyott alkatrészeket használtak fel.</p>
<p><b>CS Odpovědnost za výrobek</b> V souladu s německým zákonem o odpovědnosti za výrobek tímto výslovně prohlašujeme, že nepřijímáme žádnou odpovědnost za poškození vzniklá na našich výrobcích, kdy zmíněné výrobky nebyly řádně opraveny schváleným servisním partnerem GARDENA nebo kdy nebyly použity originální náhradní díly GARDENA nebo náhradní díly autorizované společností GARDENA.</p>
<p><b>SK Zodpovednosť za produkt</b> V súlade s nemeckými právnymi predpismi upravujúcimi zodpovednosť za výrobok týmto výslovné prehlasujeme, že nenesieme žiadnu zodpovednosť za škody spôsobené našimi výrobkami, v prípade ktorých neboli náležite opravy vykonané servisným partnerom schváleným spoločnosťou GARDENA alebo neboli použité diely spoločnosti GARDENA alebo diely schválené spoločnosťou GARDENA.</p>
<p><b>EL Ευθύνη προϊόντος</b> Σύμφωνα με τον γερμανικό νόμο περί Ευθύνης για τα Προϊόντα, με το παρόν δηλώνουμε ρητώς ότι δεν αποδεχόμαστε καμία ευθύνη για τυχόν ζημιές που προκύπτουν από τα προϊόντα μας εάν αυτά δεν έχουν επισκευαστεί ουστά από κάποιον εγκεκριμένο συνεργάτη επισκευών της GARDENA ή εάν δεν έχουν χρησιμοποιηθεί αυθεντικά εξαρτήματα GARDENA ή εξαρτήματα εγκεκριμένα από την GARDENA.</p>
<p><b>SL Odgovornost proizvajalca</b> V skladu z nemškimi zakoni o odgovornosti za izdelke, izrecno izjavljajo, da ne sprejemamo nobene odgovornosti za škodo, ki jo povzročijo naši izdelki, če teh niso ustrezno popravili GARDENINI odobreni servisni partnerji ali pri tem niso bili uporabljeni originalni GARDENINI nadomestni deli ali GARDENINIMI homologiranimi nadomestnimi deli.</p>
<p><b>HR Pouzdanost proizvoda</b> Sukladno njemačkom zakonu o pouzdanosti proizvoda, ovime izričito izjavljujemo kako ne prihvaćamo nikakvu odgovornost za oštećenja na našim proizvodima nastala uslijed neispravnog popravka od strane servisnog partnera kojeg odobrava GARDENA ili uslijed nekorištenja originalnih GARDENA dijelova ili dijelova koje odobrava GARDENA.</p>
<p><b>RO Răspunderea pentru produs</b> În conformitate cu Legea germană privind răspunderea pentru produs, declarăm în mod expres prin prezentul document că nu acceptăm nicio răspundere pentru defecțiunile suferite de produsele noastre atunci când acestea nu au fost reparate în mod corect de un atelier de service partener, aprobat de GARDENA, sau când nu au fost utilizate piese GARDENA originale sau piese autorizate de GARDENA.</p>
<p><b>BG Отговорност за вреди, причинени от стоки</b> Съгласно германския Закон за отговорността за вреди, причинени от стоки, с настоящото изрично декларираме, че не носим отговорност за щети, причинени от нашите продукти, ако те не са били правилно ремонтирани от одобрен от GARDENA сервис или ако не са използвани оригинални части на GARDENA или части, одобрени от GARDENA.</p>
<p><b>ET Tootevastutus</b> Vastavalt Saksamaa tootevastutusseadusele deklareerime käesolevaga selgesõnaliselt, et me ei kanna mingisugust vastutust meie toodetest tingitud kahjude eest, kui need tooted ei ole korrektselt parandatud GARDENA heakskiidetud hoolduspartneri poolt või kui parandamisel ei ole kasutatud GARDENA originaalosi või GARDENA volitatud osi.</p>
<p><b>LT Gaminio patikimumas</b> Mes aiškiai pareiškiame, kad, atsižvelgiant į Vokietijos gaminių patikimumo įstatymą, nepriisiame atsakomybės dėl bet kokios žalos, patirtos dėl mūsų gaminių, jeigu jie buvo netinkamai taisomi arba jų dalys buvo pakeistos neoriginaliomis GARDENA dalimis ar nepatvirtintomis dalimis, arba jeigu remonto darbai buvo atliekami ne GARDENA techninės priežiūros centro specialistų.</p>
<p><b>LV Atbildība par produkcijas kvalitāti</b> Saskaņā ar Vācijas likumu par atbildību par produkcijas kvalitāti ar šo mēs paziņojam, ka neuzņemamies atbildību par bojājumiem, kas radušies, lietojot mūsu izstrādājumu, kuru remontu nav veicis uzņēmuma GARDENA apstiprināts apkopes partneris vai kuru remontam netika izmantotas oriģinālās GARDENA detaļas vai detaļas, kuru lietošanu apstiprinājis uzņēmums GARDENA.</p>



<p><b>DE EU-Konformitätserklärung</b> Der Unterzeichner, Husqvarna AB, 561 82 Huskvarna, Schweden, bescheinigt hiermit, dass die nachstehend aufgeführten Geräte bei Verlassen des Werks die harmonisierten EU-Leitlinien, EU-Normen für Sicherheit und besondere Normen erfüllen. Dieses Zertifikat verliert seine Gültigkeit, wenn die Geräte ohne unsere Genehmigung verändert werden.</p>	<p><b>HU EK megfeleléségi nyilatkozat</b> Alulírott Husqvarna AB, 561 82 Huskvarna, Svédország ezzel tanúsítja, hogy az alábbiakban leírt egységek a gyár elhagyásakor megfeleltek a harmonizált uniós előírásoknak és biztonsági és termék-specifikus szabványoknak. Ez a tanúsítvány érvényét veszti, ha az egységeket jóváhagyásunk nélkül átalakítják.</p>
<p><b>EN EC Declaration of Conformity</b> The undersigned, Husqvarna AB, 561 82 Huskvarna, Sweden, hereby certifies that, when leaving our factory, the units indicated below are in accordance with the harmonised EU guidelines, EU standards of safety and product specific standards. This certificate becomes void if the units are modified without our approval.</p>	<p><b>CS Prohlášení o shodě ES</b> Niže uvedená společnost Husqvarna AB, 561 82 Huskvarna, Švédsko, tímto potvrzuje, že při opuštění naší továrny jsou jednotlivé uvedené jednotky v souladu s harmonizovanými pokyny EU, standardy EU ohledně bezpečnosti a specifickými produktovými standardy. Tento certifikát pozbyvá platnosti, pokud dojde k úpravě jednotek bez našeho schválení.</p>
<p><b>FR Déclaration de conformité CE</b> Le constructeur, soussigné : Husqvarna AB, 561 82 Huskvarna, Suède, déclare qu'à la sortie de ses usines le matériel neuf désigné ci-dessous était conforme aux prescriptions des directives européennes énoncées ciaprès et conforme aux règles de sécurité et autres règles qui lui sont applicables dans le cadre de l'Union européenne. Toute modification apportée à cet appareil sans notre accord annule la validité de ce certificat.</p>	<p><b>SK EÚ vyhlásenie o zhode</b> Dolu podpísaná spoločnosť Husqvarna AB, 561 82 Huskvarna, Švédsko týmto osvedčuje, že nižšie uvedené jednotky boli v súlade s harmonizovanými smernicami EÚ, normami EÚ v oblasti bezpečnosti a špecifickými normami týkajúcimi sa produktu v čase opustenia výrobného závodu. Toto osvedčenie stráca platnosť, ak boli jednotky zmenené bez nášho súhlasu.</p>
<p><b>NL EG-conformiteitsverklaring</b> De ondergetekende, Husqvarna AB, 561 82 Huskvarna, Zweden, verklaart hierbij dat de producten die hieronder staan vermeld, wanneer ze onze fabriek verlaten, in overeenstemming zijn met de geharmoniseerde Europese richtlijnen, EU-normen voor veiligheid en productspecifieke normen. Dit certificaat vervalt als de producten worden aangepast zonder onze toestemming.</p>	<p><b>EL Δήλωση Συμμόρφωσης EK</b> Η υπογεγραμμένη εταιρεία, Husqvarna AB, 561 82 Huskvarna, Σουηδία, πιστοποιεί ότι, κατά την έξοδο από το εργοστάσιο, οι μονάδες που αναφέρονται κατωτέρω συμμορφώνονται με τις εναρμονισμένες οδηγίες ΕΕ, τα πρότυπα ασφαλείας της ΕΕ και τα συγκεκριμένα πρότυπα προϊόντος. Αυτό το πιστοποιητικό καθίσταται άκυρο εάν οι μονάδες έχουν τροποποιηθεί χωρίς την έγκρισή μας.</p>
<p><b>SV EG-försäkran om överensstämmelse</b> Undertecknad firma Husqvarna AB, 561 82 Huskvarna, Sverige, intygar härmed att nedan nämnda produkter, när de lämnar vår fabrik, överensstämmer med EU:s riktlinjer, EU-standarder för säkerhet och produktspecifika standarder. Detta intyg skall giltigförklaras om produkten ändras utan vårt godkännande.</p>	<p><b>SL Izjava ES o skladnosti</b> Spodaj podpisana, Husqvarna AB, 561 82 Huskvarna, Švedska, s to izjavo potrjuje, da je bila spodaj navedena enota ob izhodu iz tovarne skladna z usklajenimi smernicami EU, standardi EU za varnost in standardi, specifičnimi za izdelek. Izjava postane neveljavna v primeru neodobrene spremembe enote.</p>
<p><b>DA EU-overensstemmelseserklæring</b> Undertegnede, Husqvarna AB, 561 82 Huskvarna, Sverige erklærer hermed, at nedenfor anførte enheder er i overensstemmelse med de harmoniserede EUREtningsslinjer, EU-standarder for sikkerhed og produktspecifikke standarder, når de forlader fabrikken. Denne erklæring ugyldiggøres, hvis enhederne ændres uden vores godkendelse.</p>	<p><b>HR Izjava o usklađenosti EZ</b> Niže potpisana Husqvarna AB, 561 82 Huskvarna, Švedska, ovime potvrđuje kako su u nastavku navedene jedinice prilikom napuštanja tvornice bile u skladu s usklađenim smjernicama EU, standardi EU za sigurnost i standardima specifičnima za proizvod. Ova certifikacija poništava se ako se jedinice izmjenjuju bez odobrenja.</p>
<p><b>FI EY-vaatimustenmukaisuusvakuutus</b> Husqvarna AB, 561 82 Huskvarna, Ruotsi, vakuuttaa täten, että alla mainitut laitteet ovat tehtaalta lähtiesään yhdenmukaisesti EU-säännösten, EU:n turvastandardien ja tuotekohtaisten standardien mukaisia. Tämä vakuutus mitätöityy, jos laitteita muutetaan ilman hyväksyntäämme.</p>	<p><b>RO Declarație de conformitate CE</b> Subscria, Husqvarna AB, 561 82 Huskvarna, Suedia, certifică prin prezenta că, la momentul ieșirii din fabrica noastră, unitățile indicate mai jos sunt în conformitate cu directivele UE armonizate, cu standardele UE de siguranță și cu standardele specifice ale produsului. Prezentul certificat devine nul dacă unitățile sunt modificate fără aprobarea noastră.</p>
<p><b>IT Dichiarazione di conformità CE</b> La sottoscritta Husqvarna AB, 561 82 Huskvarna, Svezia, certifica che il prodotto qui di seguito indicato, nei modelli da noi commercializzati, è conforme alle direttive armonizzate UE nonché agli standard di sicurezza UE e agli standard specifici di prodotto. Qualunque modifica apportata al prodotto senza nostra specifica autorizzazione invalida la presente dichiarazione.</p>	<p><b>BG Декларация за съответствие на ЕО</b> С настоящото допълнително подписана, Husqvarna AB, 561 82 Huskvarna, Швеция, удостоверява, че при напускане на фабриката модулите, посочени по-долу, са в съответствие с хармонизираните директиви на ЕС, стандартите на ЕС за безопасност и специфичните за продукта стандарти. Този сертификат става невалиден, ако модулите са променени без наше одобрение.</p>
<p><b>ES Declaración de conformidad CE</b> El abajo firmante, Husqvarna AB, 561 82 Huskvarna, Suecia, certifica por la presente que, cuando salen de la fábrica, las unidades indicadas a continuación cumplen las normas de armonización de la UE, las normas de la UE sobre seguridad y las normas específicas del producto. Este certificado quedará sin efecto si se modifican las unidades sin nuestra autorización.</p>	<p><b>ET EÜ vastavusdeklaratsioon</b> Allakirjutatu Husqvarna AB, 561 82 Huskvarna, Rootsi, kinnitab käesolevaga, et tehased väljumisel vastavad alpool nimetatud seadmed harmoneeritud EL-i suunistele, EL-i ohutusstandarditele ja tootele eriomastele standarditele. See vastavuskiinitus kaotab kehtivuse, kui seadmed muudetakse ilma meie heakskiuduta.</p>
<p><b>PT Declaração de conformidade CE</b> O abaixo-assinado, Husqvarna AB, 561 82 Huskvarna, Suécia, certifica por este meio que, ao sair da nossa fábrica, as unidades indicadas acima estão em conformidade com as diretivas uniformizadas da UE, os padrões de segurança da UE e os padrões específicos do produto. Este certificado deixa de ser válido se as unidades forem modificadas sem a nossa aprovação.</p>	<p><b>LT EB atitikties deklaracija</b> Husqvarna AB, 561 82 Huskvarna, Sweden, garantuoja, kad iš gamyklos siunčiami toliau nurodyti įrenginiai atitinka suderintus EB reikalavimus, EB saugos ir konkretaus gaminio standartus. Paketus gaminį be mūsų patvirtinimo, nutraukiamas šio sertifikato galiojimas.</p>
<p><b>PL Deklaracja zgodności WE</b> Niżej podpisany przedstawiciel firmy Husqvarna AB, 561 82 Huskvarna, Szwecja, niniejszym oświadczam, że podane poniżej wyroby opuszczające fabrykę są zgodne ze zharmonizowanymi normami UE oraz z obowiązującymi w UE przepisami bezpieczeństwa i normami dotyczącymi danego produktu. Modyfikacja wyrobów bez naszej zgody powoduje unieważnienie niniejszego certyfikatu.</p>	<p><b>LV EK atbilstības deklarācija</b> Uzņēmums Husqvarna AB, 561 82 Huskvarna, Zviedrija, ar parakstu apliecina, ka tālāk minētās vienības, pametot rūpniecību, atbilst saskaņotajām EŅ vadlīnijām, ES drošības standartiem un izstrādājumam specifiskajiem standartiem. Šis sertifikāts tiek anulēts, ja šīs vienības tiek modificētas bez mūsu atļaušanas.</p>

<p>Produktbezeichnung: Description of the product: Désignation du produit : Beschrijving van het product: Beskrivning av produkten: Beskrivelse af produktet: Tuoteen kuvaus: Descrizione del prodotto: Description del producto: Descrição do produto: Opis produktu: A termék leírása: Popis výrobku: Popis produktu: Περιγραφή του προϊόντος: Opis izdelka: Opis proizvoda: Descriggera produsului: Описание на продукта: Toote kirjeldus: Gaminio aprašas: Izstrādājuma apraksts:</p>	<p><b>Turbotrimmer</b> <b>Turbotrimmer</b> <b>Coupe-bordures</b> <b>Turbotrimmer</b> <b>Turbotrimmer</b> <b>Turbotrimmer</b> <b>Turbotrimmeri</b> <b>Turbotrimmer</b> <b>Recortabordes</b> <b>Aparador de relva Turbotrimmer</b> <b>Podkaszarka</b> <b>Damilos fűszegélynyíró</b> <b>Turbotrimmer</b> <b>Turbotrimmer</b> <b>Turbotrimmer</b> <b>Κουρτινικό πετονιάς</b> <b>Turbo obrezovalnik</b> <b>Turbo trimer za travu</b> <b>Turbotrimmer</b> <b>Turbotrimmer</b> <b>Turbotrimmer</b> <b>Turbo žolijapjövő</b> <b>Turbotrimmeris</b></p>	<p>Harmonisierte EN-Normen / Harmonised EN: <b>EN 60335-1</b> <b>EN 50636-2-91</b> <b>EN ISO 12100</b></p>
<p>Schall-Leistungspegel: Noise level: Niveau sonore : Geluidsniveaue: Ljudnivå: Støjniveau: Ånitaso: Livello acustico: Nivel de ruido: Poziom hałas: Zajsint: Hladina hluku: Hladiny hluku:</p>	<p>gemessen / garantiert measured / guaranteed mesuré / garanti meteten / gegarandeerd uppmätt / garanterad mált / garanteret mitattu / taattu misurato / garantito medido / garantizado medido / garantido zmierzony / gwarantowany mért / garantált naměřená / zaručená namerané / zaručené</p>	<p>Επίπεδο θορύβου: Raven zvočne moči: Razina buke: Nivel de zgomot: Ниво на шум: Műratase: Triukšmo lygis: Trokšņa līmenis :</p>
<p>Art. 9808 Art. 9809 Art. 9811</p>	<p>93 dB (A) / 94 dB (A) 94 dB (A) / 96 dB (A) 93 dB (A) / 96 dB (A)</p>	<p>μετρημένο / εγγυημένο izmerjena / zagotovljena mjerena / zajamčena mäsurat / garant измерено / гарантирано mõõdetud / garanteeritud išmatuotas / garantuojamas mērītais / garantētais</p>
<p>Anbringungsjahr der CE-Kennzeichnung: Year of CE marking: Année d'apposition du marquage CE : Installatiejaar van de CE-aanduiding: Märkningsår: CE-Märkningsår: CE-merkin kiinnitysvousi: Anno di applicazione della certificazione CE: Colocación del distintivo CE: Ano de marcação pela CE: Rok nadania oznakowania CE: CE-jelzés elhelyezésének éve:</p>	<p>Rok umístění značky CE: Rok udelenia značky CE: Έτος οήματος CE: Leto namestitve CE-oznake: Godina dobitvanja CE oznake: Anul de marcare CE: Година на поставяне на CE-маркировка: CE-mārgistuse paigaldamise aasta: Metal, kada pažymėta CE-ženku: CE-markejuma uzlikšanas gads:</p>	<p><b>2014</b></p>
<p>Ulm, den 27.01.2017 Ulm, 27.01.2017 Fait à Ulm, le 27.01.2017 Ulm, 27-01-2017 Ulm, 2017.01.27. Ulm, 27.01.2017 Ulm, 27.01.2017 Ulm, 27.01.2017 Ulm, 27.01.2017 Ulm, 27.01.2017 Ulm, 27.01.2017 Ulm, 27.01.2017 Ulm, 27.01.2017 Ulm, 27.01.2017 Ulm, 27.01.2017 Ulm, 27.01.2017 Ulm, 27.01.2017 Ulm, 27.01.2017 Ulm, 27.01.2017 Ulm, 27.01.2017 Ulm, 27.01.2017 Ulm, 27.01.2017 Ulm, 27.01.2017 Ulm, 27.01.2017</p>	<p>Der Bevollmächtigte Authorised representative Le mandataire De gevolmachtigde Auktoriserad representant Autoriseret repræsentant Valtuutettu edustaja Persona delegata La persona autorizada O reprezentante Pelnomocnik Meghatalmazott Způnomocněnec Spilnomocneny Ο εξουσιοδοτημένος Pooblaščenec Ovlaštena osoba Conducerea tehnică Упълномощен Volitatud esindaja Igalotasis atstovas Pilnvarotā persona</p>	<p>Reinhard Pompe Vice President</p>
<p>EU-Richtlinien: EC-Directives: Directives CE : EG-richtlijnen: EU-direktiv: EF-direktiver: EY-direktiivit: Direttive UE: Directiva CE: Diretivas CE: Dyrektywy WE: EK-irányelvek: Předpisy EÚ: Smernice EÚ: Οδηγίες ΕΚ: Direktive EÚ: EC direktive: Directive CE: Директиви на ЕО: EU direktiivid:</p>	<p>EB direktyvos: EK direktivas: <b>2006/42/EG</b> <b>2014/30/EG</b> <b>2000/14/EG</b> <b>2011/65/EG</b></p>	<p>Hinterlegte Dokumentation: GARDENA Technische Dokumentation, M. Kugler 89079 Ulm  Deposited Documentation: GARDENA Technical Documentation, M. Kugler 89079 Ulm  Documentation déposée: Documentation technique GARDENA, M. Kugler 89079 Ulm</p>
<p>Konformitätsbewertungs-verfahren: Nach 2000/14/EG Art. 14 Anhang VI  Conformity Assessment Procedure: according to 2000/14/EG Art.14 Annex VI  Procédure d'évaluation de la conformité : Selon 2000/14/CE art. 14 Annexe VI</p>		

**Deutschland / Germany**

GARDENA  
Manufacturing GmbH  
Central Service  
Hans-Lorenser-Straße 40  
D-89079 Ulm  
Produktfragen:  
(+49) 731 490-123  
Reparaturen:  
(+49) 731 490-290  
service@gardena.com

**Albania**

COBALT Sh.p.k.  
Rr. Siri Kodra  
1000 Tirana

**Argentina**

Husqvarna Argentina S.A.  
Av.del Libertador 5954 –  
Piso 11 – Torre B  
(C1428ARP) Buenos Aires  
Phone: (+54) 11 5194 5000  
info.gardena@  
ar.husqvarna.com

**Armenia**

Garden Land Ltd.  
61 Tigran Mets  
0005 Yerevan

**Australia**

Husqvarna Australia Pty. Ltd.  
Locked Bag 5  
Central Coast BC  
NSW 2252  
Phone: (+61) (0) 2 4352 7400  
customer.service@  
husqvarna.com.au

**Austria / Österreich**

Husqvarna Austria GmbH  
Industriezeile 36  
4010 Linz  
Tel.: (+43) 732 77 01 01-485  
service.gardena@  
husqvarnagroup.com

**Azerbaijan**

Firm Progress  
a. Aliyev Str. 26A  
1052 Baku

**Belgium**

Husqvarna België nv/sa  
Gardena Division  
Rue Egide Van Ophem 111  
1180 Uccle / Ukkel  
Tel.: (+32) 2 720 92 12  
info@gardena.be

**Bosnia / Herzegovina**

SILK TRADE d.o.o.  
Industrijska zona Bukva bb  
74260 Tešanj

**Brazil**

Husqvarna do Brasil Ltda  
Av. Francisco Matarazzo,  
1400 – 19º andar  
São Paulo – SP  
CEP: 05001-903  
Tel: 0800-112252  
marketing.br.husqvarna@  
husqvarna.com.br

**Bulgaria**

AGROLAND България АД  
бул. 8 Декември, №13  
Офис 5  
1700 Студентски град  
София  
Тел.: (+359) 24 66 69 10  
info@agroland.eu

**Canada / USA**

GARDENA Canada Ltd.  
100 Summerlea Road  
Brampton, Ontario L6T 4X3  
Phone: (+1) 905 792 93 30  
info@gardenacanada.com

**Chile**

Maquinarias Agroforestales  
Ltda. (Maga Ltda.)  
Santiago, Chile  
Avda. Chesterton  
# 8355 comuna Las Condes  
Phone: (+56) 2 202 4417  
Dalton@maga.cl  
Zipcode: 7560330

**China**

Husqvarna (Shanghai)  
Management Co., Ltd.  
富世华 (上海) 管理有限公司  
3F, Benq Square B,  
No207, Song Hong Rd.,  
Chang Ning District,  
Shanghai, PRC. 200335  
上海市长宁区淞虹路207号明  
基广场B座3楼, 邮编: 200335

**Colombia**

Husqvarna Colombia S.A.  
Calle 18 No. 68 D-31, zona  
Industrial de Montevideo  
Bogotá, Cundinamarca  
Tel. 571 2922700 ext. 105  
jairo.salazar@  
husqvarna.com.co

**Costa Rica**

Compania Exim  
Euroberoamericana S.A.  
Los Colegios, Moravia,  
200 metros al Sur del Colegio  
Saint Francis – San José  
Phone: (+506) 297 68 83  
exim\_euro@racsa.co.cr

**Croatia**

Husqvarna Austria GmbH  
Industriezeile 36  
4010 Linz  
Tel.: (+43) 732 77 01 01-485  
service.gardena@  
husqvarnagroup.com

**Cyprus**

Med Marketing  
17 Digeni Akrita Ave  
P.O. Box 27017  
1641 Nicosia  
**Czech Republic**  
Husqvarna Česko s.r.o.  
Türkova 2319/5b  
149 00 Praha 4 – Chodov  
Bezplatná infolinka:  
800 100 425  
servis@cz.husqvarna.com

**Denmark**

GARDENA DANMARK  
Lejrvej 19, st.  
3500 Værløse  
Tlf.: (+45) 70 26 47 70  
husqvarna@husqvarna.dk  
www.gardena.com/dk

**Dominican Republic**

BOSQUESA, S.R.L  
Carretera Santiago Licey  
Km. 5 ½  
Esquina Copal II.  
Santiago  
Dominican Republic  
Phone: (+809) 736-0333  
joserbosquesa@claro.net.do

**Ecuador**

Husqvarna Ecuador S.A.  
Arupos E1-181 y 10 de  
Agosto Quito, Pichincha  
Tel. (+593) 22800739  
francisco.jacome@  
husqvarna.com.ec

**Estonia**

Husqvarna Eesti OÜ  
Valdeku 132  
EE-11216 Tallinn  
info@gardena.ee

**Finland**

Oy Husqvarna Ab  
Gardena Division  
Lautatarhankatu 8 B/PL 3  
00581 HELSINKI  
www.gardena.fi

**France**

Husqvarna France  
9/11 Allée des pierres mayettes  
92635 Gennevilliers Cedex  
France  
http://www.gardena.com/fr  
N° AZUR: 0 810 00 78 23  
(Prix d'un appel local)

**Georgia**

Transporter LLC  
8/57 Beliashvili street  
0159 Tbilisi, Georgia  
Phone: (+995) 322 14 71 71

**Great Britain**

Husqvarna UK Ltd  
Preston Road  
Aycliffe Industrial Park  
Newton Aycliffe  
County Durham  
DL5 6UP  
info.gardena@  
husqvarna.co.uk

**Greece**

Π. ΠΑΠΑΔΟΠΟΥΛΟΣ ΑΕΒΕ  
Λεωφ. Αθηνών 92  
Αθήνα  
T.K.104 42  
Ελλάδα  
Τηλ. (+30) 210 51 93 100  
info@papadopoulos.com.gr

**Hungary**

Husqvarna Magyarország Kft.  
Ezred u. 1-3  
1044 Budapest  
Telefon: (+36) 1 251-4161  
vevoszolgalat.husqvarna@  
husqvarna.hu

**Iceland**

Ó. Johnson & Kaaber  
Tunguhalsi 1  
110 Reykjavik  
ooj@ojk.is

**Ireland**

Husqvarna UK Ltd  
Preston Road  
Aycliffe Industrial Park  
Newton Aycliffe  
County Durham  
DL5 6UP  
info.gardena@  
husqvarna.co.uk

**Italy**

Husqvarna Italia S.p.A.  
Via Santa Vecchia 15  
23868 VALMADRERA (LC)  
Phone: (+39) 0341.203.111  
assistenza.italia@  
it.husqvarna.com

**Japan**

KAKUICHI Co. Ltd.  
Sumitomo Realty &  
Development Kojimachi  
BLDG., 8F  
5-1 Nibannco  
Chiyoda-ku  
Tokyo 102-0084  
Phone: (+81) 33 264 4721  
m\_ishihara@kaku-ichi.co.jp

**Kazakhstan**

LAMED Ltd.  
155/1, Tazhibayevoi Str.  
050060 Almaty  
IP Schmidt  
Abayavenue 3B  
110 005 Kostanay

**Korea**

Kyung Jin Trading CO.,LTD.  
107-4, SunDuk Bld.,  
YangJae-dong,  
Seocho-gu,  
Seoul, (zipcode: 137-891)  
Phone: (+82) (0)2 574-6300

**Kyrgyzstan**

Alye Maki  
av. Moladaya Guardir J 3  
720014  
Bishkek

**Latvia**

Husqvarna Latvija SIA  
Ulbrokas 19A  
LV-1021 Rīga  
info@gardena.lv

**Lithuania**

UAB Husqvarna Lietuva  
Ateities pl. 77C  
LT-52104 Kaunas  
info@gardena.lt

**Luxembourg**

Magasins Jules Neuberger  
39, rue Jacques Stas  
Luxembourg-Gasperich 2549  
Case Postale No. 12  
Luxembourg 2010  
Phone: (+352) 40 14 01  
api@neuberger.lu

**Mexico**

AFOSA  
Av. Lopez Mateos Sur # 5019  
Col. La Calma 45070  
Zapopan, Jalisco  
Mexico  
Phone: (+52) 33 3818-3434  
icornejo@afosa.com.mx

**Moldova**

Convel S.R.L.  
290A Muncesti Str.  
2002 Chisinau

**Netherlands**

Husqvarna Nederland B.V.  
GARDENA Division  
Postbus 50131  
1305 AC ALMERE  
Phone: (+31) 36 521 00 10  
info@gardena.nl

**Neth. Antilles**

Jonka Enterprises N.V.  
Sta. Rosa Weg 196  
P.O. Box 8200  
Curaçao  
Phone: (+599) 9 767 66 55  
pgm@jonka.com

**New Zealand**

Husqvarna New Zealand Ltd.  
PO Box 76-437  
Manukau City 2241  
Phone: (+64) (0) 9 9202410  
support.nz@husqvarna.co.nz

**Norway**

Husqvarna Norge AS  
Gardena Division  
Trøskenveien 36  
1708 Sarpsborg  
info@gardena.no

**Peru**

Husqvarna Perú S.A.  
Jr. Ramón Cárcamo 710  
Lima 1  
Tel: (+51) 1 3320400 ext. 416  
juan.remuzgo@  
husqvarna.com

**Poland**

Husqvarna  
Poland Spółka z o.o.  
ul. Wysockiego 15 b  
03-371 Warszawa  
Phone: (+48) 22 330 96 00  
gardena@husqvarna.com.pl

**Portugal**

Husqvarna Portugal, SA  
Lagoa - Albarraque  
2635 - 595 Rio de Mouro  
Tel.: (+351) 21 922 85 30  
Fax : (+351) 21 922 85 36  
info@gardena.pt

**Romania**

Madex International Srl  
Soseaua Odaii 117-123,  
RO 013603 București, S1  
Phone: (+40) 21 352.76.03  
madex@ines.ro

**Russia / Россия**

ООО „Хускварна“  
141400, Московская обл.,  
г. Химки,  
улица Ленинградская,  
владение 39, стр.6  
Бизнес Центр  
„Химки Бизнес Парк“,  
помещение ОВ02\_04  
http://www.gardena.ru

**Serbia**

Domel d.o.o.  
Autoput za Novi Sad bb  
11 273 Belgrade  
Phone: (+381) 1 18 48 88 12  
miroslav.jejina@domel.rs

**Singapore**

Hy-Ray PRIVATE LIMITED  
40 Jalan Pemimpin  
#02-08 Tat Ann Building  
Singapore 577185  
Phone: (+65) 6253 2277  
shiyiing@hyray.com.sg

**Slovak Republic**

Husqvarna Česko s.r.o.  
Türkova 2319/5b  
149 00 Praha 4 – Chodov  
Bezplatná infolinka:  
800 154 044  
servis@sk.husqvarna.com

**Slovenia**

Husqvarna Austria GmbH  
Industriezeile 36  
4010 Linz  
Tel.: (+43) 732 77 01 01-485  
service.gardena@  
husqvarnagroup.com

**South Africa**

Husqvarna  
South Africa (Pty) Ltd  
Postnet Suite 250  
Private Bag X6,  
Cascades, 3202  
South Africa  
Phone: (+27) 33 846 9700  
info@gardena.co.za

**Spain**

Husqvarna España S.A.  
Calle de Rivas nº 10  
28052 Madrid  
Phone: (+34) 91 708 05 00  
atencioncliente@gardena.es

**Suriname**

Agrofix n.v.  
Verlengde Hogestraat #22  
Phone: (+597) 472426  
agrofix@sr.net  
Pobox : 2006  
Paramaribo  
Suriname – South America

**Sweden**

Husqvarna AB  
Gardena Division  
S-561 82 Husqvarna  
Gardenaorder@husqvarna.se

**Switzerland / Schweiz**

Husqvarna Schweiz AG  
Consumer Products  
Industriestrasse 10  
5506 Mägenwil  
Phone: (+41) (0) 62 887 37 90  
info@gardena.ch

**Turkey**

Dost Bahçe Diş Ticaret  
Mümesillik A.Ş  
Yunus Mah. Adil Sok. No:3  
Ic Kapi No: 1 Kartal  
34873 Istanbul  
Phone: (+90) 216 38 93 939  
info@dostbahce.com.tr

**Ukraine / Україна**

ТОВ «Хускварна Україна»  
вул. Васильківська, 34,  
офіс 204-г  
03022, м. Київ  
Тел. (+38) 044 498 39 02  
info@gardena.ua

**Uruguay**

FELI SA  
Entre Rios 1083 CP 11800  
Montevideo – Uruguay  
Tel: (+598) 22 03 18 44  
info@felisa.com.uy

**Venezuela**

Corporación Casa y Jardín C.A.  
Av. Caroní, Edif. Trezmen, PB.  
Colinas de Bello Monte.  
1050 Caracas.  
Tlf: (+58) 212 992 33 22  
info@casayjardin.net.ve

9808-20.960.04/0118  
© GARDENA  
Manufacturing GmbH  
D-89070 Ulm  
http://www.gardena.com