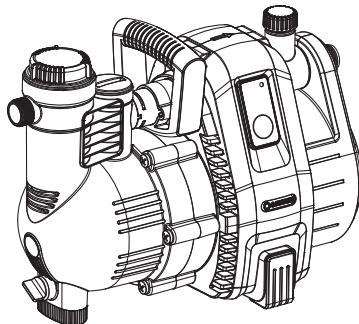


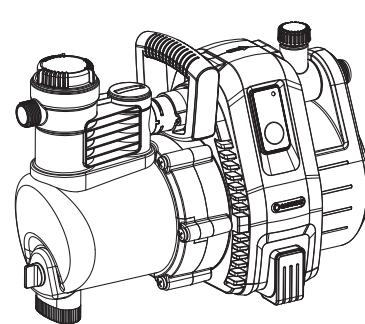
4000/5

Art. 1732



5000/5

Art. 1734



6000/6 inox

Art. 1736

DE Betriebsanleitung

Gartenpumpe

EN Operator's Manual

Garden Pump

FR Mode d'emploi

Pompe de surface pour arrosage

NL Gebruiksaanwijzing

Besproeiingspomp

SV Bruksanvisning

Bevattningspump

DA Brugsanvisning

Trykpumpe

FI Käyttöohje

Puutarhapumppu

NO Bruksanvisning

Hagepumpe

IT Istruzioni per l'uso

Pompa da giardino

ES Instrucciones de empleo

Bomba para jardín

PT Manual de instruções

Bomba de Jardim

PL Instrukcja obsługi

Pompa ogrodowa

HU Használati utasítás

Kerti szivattyú

CS Návod k obsluze

Zahradní čerpadlo

SK Návod na obsluhu

Záhradné čerpadlo

EL Οδηγίες χρήσης

Αντλία κήπου

RU Инструкция по эксплуатации

Садовый насос

SL Navodilo za uporabo

Vrtna črpalka

HR Upute za uporabu

Vrtna pumpa

SR/ Uputstvo za rad

Baštenska pumpa

UK Інструкція з експлуатації

Садові насоси

RO Instrucțiuni de utilizare

Pompă de grădină

TR Kullanma Kılavuzu

Bahçe pompası

BG Инструкция за експлоатация

Градинска помпа

SQ Manual përdorimi

Pompë kopshti

ET Kasutusjuhend

Aiapump

LT Eksploatavimo instrukcija

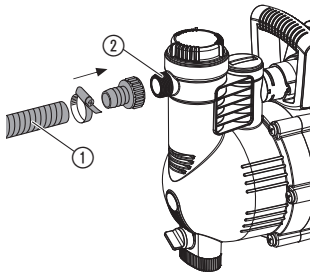
Sodo siurblys

LV Lietošanas instrukcija

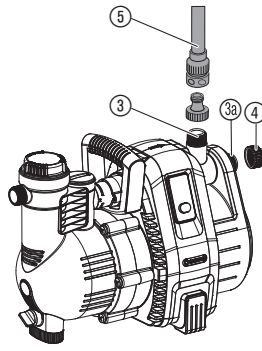
Dārza sūkņis

<p>DE Produkthaftung Wir weisen ausdrücklich darauf hin, dass wir in Übereinstimmung mit dem Produkthaftungsgesetz nicht für Schäden haften, die durch unsere Produkte entstehen, wenn diese unsachgemäß und nicht durch einen von uns autorisierten Servicepartner repariert wurden oder wenn keine Original GARDENA Teile oder von uns zugelassene Teile verwendet wurden.</p>
<p>EN Product liability In accordance with the German Product Liability Act, we hereby expressly declare that we accept no liability for damage incurred from our products where said products have not been properly repaired by a GARDENA-approved service partner or where original GARDENA parts or parts authorised by GARDENA were not used.</p>
<p>FR Responsabilité Conformément à la loi relative à la responsabilité du fait des produits défectueux, nous déclarons expressément par la présente que nous déclinons toute responsabilité pour les dommages résultant de nos produits, si lesdits produits n'ont pas été correctement réparés par un partenaire d'entretien agréé GARDENA ou si des pièces d'origine GARDENA ou des pièces agréées GARDENA n'ont pas été utilisées.</p>
<p>NL Productaansprakelijkheid Conform de Duitse wet inzake productaansprakelijkheid verklaren wij hierbij uitdrukkelijk dat wij geen aansprakelijkheid aanvaarden voor schade ontstaan uit onze producten waarbij deze producten niet zijn gerepareerd door een GARDENA-erkende servicepartner of waarbij geen originele GARDENA-onderdelen of onderdelen die door GARDENA zijn goedgekeurd zijn gebruikt.</p>
<p>SV Produktansvar I enlighet med tyska produktansvarslagar förklarar vi härmed uttryckligen att vi inte åtar oss något ansvar för skador som orsakas av våra produkter där produkterna inte har genomgått korrekt reparation från en GARDENA-godkänd servicepartner eller där originaldelar från GARDENA eller delar godkända av GARDENA inte använts.</p>
<p>DA Produktansvar I overensstemmelse med den tyske produktansvarslov erklærer vi hermed udtrykkeligt, at vi ikke påtager os noget ansvar for skader på vores produkter, hvis de pågældende produkter ikke er blevet repareret korrekt af en GARDENA-godkendt servicepartner, eller hvor der ikke er brugt originale GARDENA-reservedele eller godkendte reservedele fra GARDENA.</p>
<p>FI Tuotevastuu Saksan tuotevastuulain mukaisesti emme ole vastuussa laitteiden vaurioista, jos korjauksia ei ole tehnyt GARDENA:n hyväksymä huoltoliike tai jos niiden synnä on muiden kuin alkuperäisten GARDENA-varaosien tai GARDENA:n hyväksymien varaosien käyttö.</p>
<p>IT Responsabilità del prodotto In conformità con la Legge tedesca sulla responsabilità del prodotto, con la presente dichiariamo espressamente che decliniamo qualsiasi responsabilità per danni causati dai nostri prodotti qualora non siano stati correttamente riparati presso un partner di assistenza approvato GARDENA o laddove non siano stati utilizzati ricambi originali o autorizzati GARDENA.</p>
<p>ES Responsabilidad sobre el producto De acuerdo con la Ley de responsabilidad sobre productos alemana, por la presente declaramos expresamente que no aceptamos ningún tipo de responsabilidad por los daños ocasionados por nuestros productos si dichos productos no han sido reparados por un socio de mantenimiento aprobado por GARDENA o si no se han utilizado piezas originales GARDENA o piezas autorizadas por GARDENA.</p>
<p>PT Responsabilidade pelo produto De acordo com a lei alemã de responsabilidade pelo produto, declaramos que não nos responsabilizamos por danos causados pelos nossos produtos, caso os tais produtos não tenham sido devidamente reparados por um parceiro de assistência GARDENA aprovado ou se não tiverem sido utilizadas peças GARDENA originais ou peças autorizadas pela GARDENA.</p>
<p>PL Odpowiedzialność za produkt Zgodnie z niemiecką ustawą o odpowiedzialności za produkt, niniejszym wyraźnie oświadczamy, że nie ponosimy żadnej odpowiedzialności za szkody poniesione na skutek użytkowania naszych produktów, w przypadku gdy naprawa tych produktów nie była odpowiednio przeprowadzana przez zatwierdzonego przez firmę GARDENA partnera serwisowego lub nie stosowano oryginalnych części GARDENA albo części autoryzowanych przez tę firmę.</p>
<p>HU Termékszavatosság A németországi termékszavatossági törvénnyel összhangban ezennel nyomatékosan kijelentjük, hogy nem vállalunk felelősséget a termékeinkben keletkezett olyan károkért, amelyek valamely GARDENA által jóváhagyott szervizpartner által nem megfelelően végzett javításból adódtak, vagy amely során nem eredeti GARDENA alkatrészeket vagy a GARDENA által jóváhagyott alkatrészeket használtak fel.</p>
<p>CS Odpovědnost za výrobek V souladu s německým zákonem o odpovědnosti za výrobek tímto výslovně prohlašujeme, že nepřijímáme žádnou odpovědnost za poškození vzniklá na našich výrobcích, kdy zmíněné výrobky nebyly řádně opraveny schváleným servisním partnerem GARDENA nebo kdy nebyly použity originální náhradní díly GARDENA nebo náhradní díly autorizované společností GARDENA.</p>
<p>SK Zodpovednosť za produkt V súlade s nemeckými právnymi predpismi upravujúcimi zodpovednosť za výrobok týmto výslovné prehlasujeme, že nenesieme žiadnu zodpovednosť za škody spôsobené našimi výrobkami, v prípade ktorých neboli náležité opravy vykonané servisným partnerom schváleným spoločnosťou GARDENA alebo neboli použité diely spoločnosti GARDENA alebo diely schválené spoločnosťou GARDENA.</p>
<p>EL Ευθύνη προϊόντος Σύμφωνα με τον γερμανικό νόμο περί Ευθύνης για τα Προϊόντα, με το παρόν δηλώνουμε ρητώς ότι δεν αποδεχόμαστε καμία ευθύνη για τυχόν ζημιές που προκύπτουν από τα προϊόντα μας εάν αυτά δεν έχουν επισκευαστεί σωστά από κάποιον συγκεκριμένο συνεργάτη επισκευών της GARDENA ή εάν δεν έχουν χρησιμοποιηθεί αυθεντικά εξαρτήματα GARDENA ή εξαρτήματα συγκεκριμένα από την GARDENA.</p>
<p>SL Odgovornost proizvajalca V skladu z nemškimi zakoni o odgovornosti za izdelke, izrecno izjavljajo, da ne sprejemamo nobene odgovornosti za škodo, ki jo povzročijo naši izdelki, če teh niso ustrezno popravili GARDENINI odobreni servisni partnerji ali pri tem niso bili uporabljeni originalni GARDENINI nadomestni deli ali GARDENINIMI homologiranimi nadomestnimi deli.</p>
<p>HR Pouzdanost proizvoda Sukladno njemačkom zakonu o pouzdanosti proizvoda, ovime izričito izjavljujemo kako ne prihvaćamo nikakvu odgovornost za oštećenja na našim proizvodima nastala uslijed neispravnog popravka od strane servisnog partnera kojeg odobrava GARDENA ili uslijed nekorištenja originalnih GARDENA dijelova ili dijelova koje odobrava GARDENA.</p>
<p>RO Răspunderea pentru produs În conformitate cu Legea germană privind răspunderea pentru produs, declarăm în mod expres prin prezentul document că nu acceptăm nicio răspundere pentru defecțiunile suferite de produsele noastre atunci când acestea nu au fost reparate în mod corect de un atelier de service partener, aprobat de GARDENA, sau când nu au fost utilizate piese GARDENA originale sau piese autorizate de GARDENA.</p>
<p>BG Отговорност за вреди, причинени от стоки Съгласно германския Закон за отговорността за вреди, причинени от стоки, с настоящото изрично декларираме, че не носим отговорност за щети, причинени от нашите продукти, ако те не са били правилно ремонтирани от одобрен от GARDENA сервиз или ако не са използвани оригинални части на GARDENA или части, одобрени от GARDENA.</p>
<p>ET Tootevastutus Vastavalt Saksamaa tootevastutusseadusele deklareerime käesolevaga selgesõnaliselt, et me ei kannu mingisugust vastutust meie toodetest tingitud kahjude eest, kui need tooted ei ole korrektselt parandatud GARDENA heakskiidetud hoolduspartneri poolt või kui parandamisel ei ole kasutatud GARDENA originaalosi või GARDENA volitatud osi.</p>
<p>LT Gaminio patikimumas Mes aiškiai pareiškiame, kad, atsižvelgiant į Vokietijos gaminių patikimumo įstatymą, nepriisiame atsakomybės dėl bet kokios žalos, patirtos dėl mūsų gaminių, jeigu jie buvo netinkamai taisomi arba jų dalys buvo pakeistos neoriginaliomis GARDENA dalimis ar nepatvirtintomis dalimis, arba jeigu remonto darbai buvo atliekami ne GARDENA techninės priežiūros centro specialistų.</p>
<p>LV Atbildība par produkcijas kvalitāti Saskaņā ar Vācijas likumu par atbildību par produkcijas kvalitāti ar šo mēs paziņojam, ka neuzņemamies atbildību par bojājumiem, kas radušies, lietojot mūsu izstrādājumus, kuru remontu nav veicis uzņēmuma GARDENA apstiprināts apkopes partneris vai kuru remontam netika izmantotas oriģinālās GARDENA detaļas vai detaļas, kuru lietošanu apstiprinājis uzņēmums GARDENA.</p>

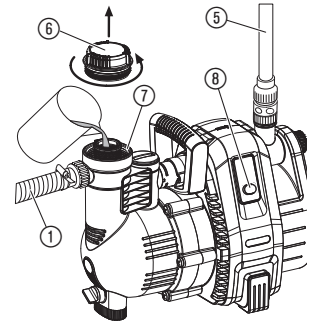
I1



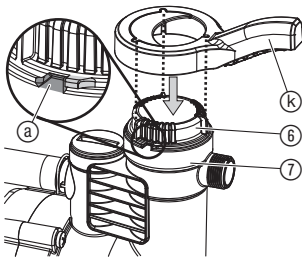
I2



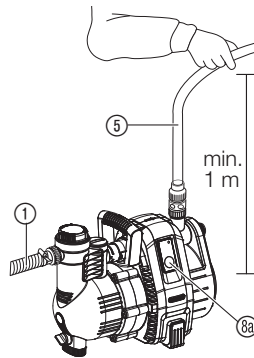
O1



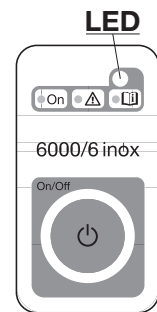
O2



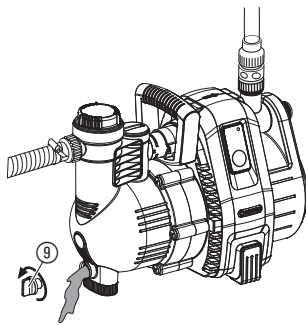
O3



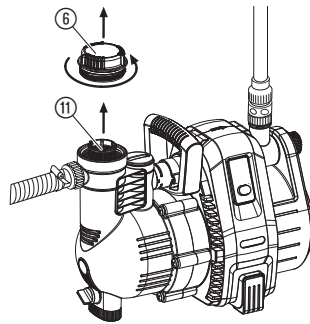
O4



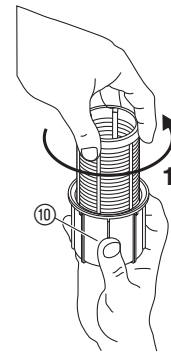
S1



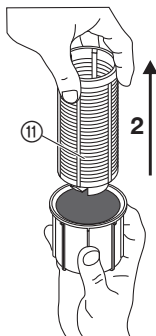
M1



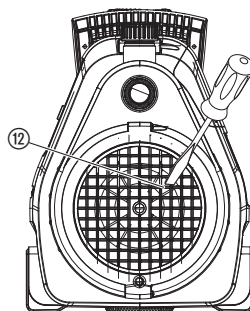
M2



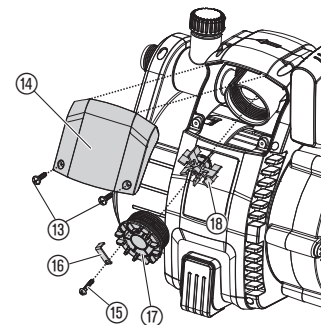
M3



T1



T2



ES

Traducción de las instrucciones de empleo originales.



Los niños a partir de los 8 años y en adelante así como personas con discapacidad física, sensoria o mental, o bien con falta de experiencia y conocimientos sólo pueden usar el producto bajo la supervisión de una persona responsable, o si son instruidas en cuanto al empleo seguro del producto y comprenden los posibles peligros resultantes. Los niños deberán ser vigilados para asegurarse de que no pueden jugar con el producto. Los niños sólo pueden limpiar o mantener el producto bajo vigilancia de una persona responsable. El uso de este producto está indicado para jóvenes mayores de 16 años. Nunca utilice el producto si usted está cansado o enfermo, ha tomado alcohol, drogas o medicinas.

Uso adecuado:

La bomba de jardín GARDENA resulta idónea para uso doméstico, en el jardín o en la casa.

En caso de empleo de la bomba para aumentar la presión no se deberá superar la presión interior máxima y admisible de 6 bar (del lado de la presión). Para ello se ha de sumar la presión de salida a la presión de la bomba.

- Ejemplo: Presión en el grifo = 1,5 bar,
presión máx. bomba de jardín 4000/5 = 4,5 bar,
presión total = 6,0 bar.

Líquidos que se pueden bombear:

La bomba para jardín GARDENA se puede utilizar para extraer agua subterránea y agua de lluvia, agua corriente y agua con cloro

¡IMPORTANTE! La bomba de jardín GARDENA no es apta para el servicio continuo (por ejemplo, usos industriales, servicio de circulación continua). No se deben bombear líquidos corrosivos, fácilmente inflamables, agresivos ni explosivos (como, p. ej., gasolina, petróleo o soluciones nitradas), ni agua salada, ni tampoco alimentos. La temperatura del líquido de bombeo no debe sobrepasar los 35 °C.

1. SEGURIDAD

¡IMPORTANTE!

Lea las instrucciones de uso y guárdelas a mano para su consulta posterior.

Seguridad eléctrica



¡PELIGRO! ¡Descarga eléctrica!
Existe peligro de lesiones por descarga eléctrica.

→ Desconecte el enchufe de la red antes del llenado, después de la puesta fuera de servicio, durante la eliminación de averías y antes de los trabajos de mantenimiento.



¡PELIGRO DE LESIONES!
por agua caliente

Sólo para bomba 4000/5: En el funcionamiento durante largo tiempo (> 5 min.) con el lado de impulsión cerrado, se puede calentar el agua en la bomba y se pueden producir quemaduras por el agua caliente.

→ La bomba no debe funcionar más de 5 min. con el lado presión cerrado.

Si en el lado de aspiración no hay alimentación de agua, el agua que se encuentra en la bomba se puede calentar y provocar lesiones al salir.

→ **Desconecte la bomba de la red de corriente a través del fusible doméstico, deje enfriar el agua y, antes de volver a poner en funcionamiento, cerciórese de que hay suministro de agua desde el lado de aspiración.**

Lugar de instalación

El producto se debe alimentar a través de un dispositivo de corriente residual (RCD) con una corriente nominal residual de funcionamiento no superior a 30 mA. Si se encuentran personas en el agua, no puede utilizarse la bomba. La bomba ha de estar además en lugar firme y seguro sin riesgos de inundaciones. Instale la bomba a una distancia (min. 2 m) segura con respecto al líquido a bombear. Como medida de seguridad adicional, se puede utilizar un interruptor de protección personal autorizado.

→ Aconsejamos consultar con su electricista.

Al conectar la bomba a la instalación de agua se deben cumplir las normas sanitarias específicas del país, para evitar la aspiración de agua no potable.

→ Consulte a un especialista en sanidad.

Cables de conexión

Los datos de la placa con el tipo de la bomba han de coincidir con los de la red. Utilice únicamente las tuberías de prolongación admisibles según HD 516.

→ Consulte al electricista.

→ No utilice el cable para transportar la bomba ni para desenchufar la toma de la base.

En Austria

En Austria, la conexión eléctrica debe corresponderse con la norma ÖVE-EM 42, T2 (2000)/1979 § 22 según § 2022.1. Para ello, las bombas para el uso en piscinas y en estanques de jardín sólo deben emplearse mediante un transformador de separación.

→ Consulte al jefe electricista.

En Suiza

En Suiza, los aparatos móviles que se utilizan al aire libre deben conectarse mediante un interruptor de corriente de defecto.

Control visual

→ Antes de utilizar la bomba hay que revisarla, sobretodo compruebe el cable y el enchufe.

Una bomba averiada no debe utilizarse.

→ En caso de avería hay de enviarla al servicio técnico GARDENA o llevarla a un electricista.

→ Si la línea de conexión a la red de este aparato presentara daños, se deberá sustituir por el fabricante o su servicio técnico o por una persona con una formación equivalente, con el fin de evitar así posibles peligros.

Notas

→ No exponga la bomba a la lluvia. No debe utilizarse la bomba en ambiente húmedo.

Para evitar un funcionamiento en vacío de la bomba, procure que el extremo de la manguera de succión esté siempre dentro del líquido a bombear.

→ Antes de cada puesta en servicio se ha de llenar la bomba hasta el tope con cerca de 2 a 3 ltrs. de líquido a bombear.

Arenas y otras materias abrasivas dentro del líquido a bombear causan un desgaste prematuro y disminuyen el rendimiento.

El bombeo de agua ensuciada, por ej. de piedras, pinocha y otros puede provocar daños en bomba.

→ No bombee agua ensuciada.

El caudal mín. es de:

4000/5: 90 ltrs./h (= 1,5 ltrs./min.);

5000/5: 200 ltrs./h (= 3,3 ltrs./min.).

Aparatos de conexión con un caudal menor no se deben utilizar.

¡PELIGRO! Este producto genera un campo electromagnético durante el funcionamiento. Este campo puede influir, bajo determinadas circunstancias, en el modo de funcionamiento de implantes médicos activos o pasivos. Con el fin de

evitar el riesgo de situaciones que pudieran conllevar lesiones graves o incluso mortales, las personas que lleven un implante médico deberán consultar al médico y fabricante del implante antes de usar este producto.

¡PELIGRO! Las piezas pequeñas se pueden ingerir con facilidad. Los niños pequeños corren el riesgo de asfixiarse con la bolsa. Por este motivo, mantenga a los niños pequeños alejados del lugar de montaje.

2. PUESTA EN SERVICIO

Instalación de la bomba:

El lugar de instalación debe ser firme y seco para garantizar la estabilidad de la bomba.

→ Instale la bomba a una distancia (min. 2 m) segura con respecto al líquido a bombear.

La bomba se debe instalar en un lugar con una humedad atmosférica escasa y una ventilación suficiente en la zona de las aperturas de ventilación. La distancia hasta la paredes debe ser, al menos, de 5 cm. La suciedad (p. ej. la arena o tierra) no debe ser aspirada a través de las aperturas de ventilación.

Conexión de la manguera en el lado de aspiración [fig. I1]:

No utilice conexiones con sistema de acople rápido para conectar la manguera en el lado de aspiración. Debe utilizarse una manguera de aspiración resistente al vacío, p. ej. **equipo de extracción GARDENA, ref. 1411.**

Para acortar el tiempo de succión aconsejamos utilizar una manguera de succión con válvula antirretorno que evita un vaciado de la manguera después de haber desconectado la bomba.

1. Empalme la manguera ①, resistente al vacío, con la conexión del lado de aspiración ② y apriétela firmemente.
2. En caso de alturas de aspiración de más de 4 m, sujete adicionalmente la manguera ① (p. ej., atar a una estaca de madera).

La bomba se libera del peso de la manguera de aspiración.

Conexión de la manguera en el lado de impulsión [fig. I2]:

Las bombas tienen 2 conexiones ③/④ en el lado de presión. La conexión de bombas no utilizada tiene que cerrarse con una caperuza ④ que se puede desenroscar para la conexión de 2 mangueras.

Las conexiones de las bombas ③/④ están equipadas con una rosca de 33,3 mm (G 1") en la que se pueden conectar mangueras de 13 mm (1/2"), 16 mm (5/8") o 19 mm (3/4") mediante el sistema GARDENA de conexión de mangueras.

Un aprovechamiento optimizado del caudal de la bomba se logra a través de una conexión de mangueras de 19 mm (3/4") en combinación con, por ejemplo, un set de conexión para bombas GARDENA, **ref. 1752**, o de mangueras de 25 mm (1") con la **pieza roscada de acoplamiento rápido GARDENA con hembra ref. 7109/ conector para mangueras de acoplamiento rápido ref. 7103.**

→ Empalme la manguera de impulsión ⑤ con la conexión del lado de impulsión ③/④.

En caso de una conexión paralela de más de 2 mangueras/aparatos de conexión recomendamos el uso de los **distribuidores dobles o cuadruples GARDENA ref. 8193/8194, distribuidores dobles GARDENA ref. 940** que se pueden enroscar directamente sobre la conexión del lado de presión ③/④.

3. MANEJO

Bombeo del líquido [fig. O1/O2]:



¡PELIGRO! ¡Descarga eléctrica!
Existe peligro de lesiones por descarga eléctrica.

→ **Antes del llenado desconecte la bomba de la red eléctrica.**



¡ATENCIÓN!

→ **La bomba se deberá llenar con líquido bombeado lentamente hasta el rebosadero (aprox. 2 a 3 l) antes de poner en marcha.**

1. Para abrir, girar la tapa ⑥ a nivel de la boca de llenado ⑦ en sentido antihorario con la llave adjunta ⑧.
2. Llene cerca de 2 a 3 ltrs. del líquido a bombear hasta el tope en la abertura de llenado ⑦.
3. Para cerrar, girar la tapa ⑥ en sentido horario con la llave ⑧ **sólo** hasta el tope ⑨ (no forzar el giro).

- Abra las posibles válvulas de cierre existentes en la tubería de presión (aparatos de conexión, detención del paso de agua, etc.).
- Vacíe el agua residual de la manguera de impulsión ⑤ para que pueda salir el aire al aspirar.
- Conexión de la bomba 4000/5:**
Mantenga hacia arriba la manguera de presión ⑤ como mín. 1 m en posición vertical por encima de la bomba, pulse el interruptor de encendido/apagado ⑥ (*interruptor de encendido/apagado está iluminado*) y espere hasta que la bomba haya aspirado.

→ Si la bomba no transporta después de haber transcurrido unos 5 min., desconecte la bomba (pulse el interruptor de encendido/apagado ⑥) (ver 6. SOLUCIÓN DE AVERÍAS).

- Conexión de la bomba 5000/5; 6000/6 inox [fig. O3/O4]:**
Mantener la manguera de presión ⑤ al menos un metro verticalmente hacia arriba por encima de la bomba; conectar el enchufe, pulsar la tecla On/Off ⑥ (*el diodo piloto se ilumina con luz verde*) y esperar hasta que la bomba aspire.

El diodo piloto naranja parpadeará de no transportar la bomba aprox. durante 20 seg.

El diodo piloto rojo se enciende y la bomba se desconecta automáticamente si la bomba no transporta durante aprox. 5 min. (5000/5)/aprox. 6 min. (6000/6 inox) (ver 6. SOLUCIÓN DE AVERÍAS).

→ Si la bomba no se desconecta automáticamente después de haber transcurrido 5 min., significa que habrá que desconectar manualmente la bomba y comprobar la hermeticidad de la manguera de aspiración.

La altura de autoaspiración máxima indicada de ocho metros solamente puede alcanzarse si la bomba se encuentra llena por encima de la tabuladora de llenado ⑦ hasta el rebosadero y la manguera de presión ⑤ se mantiene durante el proceso de autoaspiración tan alta como sea necesario para que ninguna cantidad del medio a transportar pueda evacuar de la bomba a través de manguera a presión misma ⑤.

Modo especial:

Los aparatos de conexión adicionales (como, p. ej., los mandos a distancia o presostatos) solamente pueden emplearse en el modo de servicio especial.

Activar el modo especial:

- Pulsar y no soltar la tecla On/Off ⑥ durante 8 segundos al conectar. *Los 5 primeros segundos se enciende el LED verde, luego el LED parpadeará durante 3 segundos.*
- Cuando el LED verde vuelva a estar encendido después de haber transcurrido 8 segundos, se puede soltar la tecla On/Off ⑥.

Desactivar el modo especial:

- Conectar el enchufe en una toma de corriente que efectivamente suministre corriente. *La bomba arrancará automáticamente.*
- Pulsar la tecla On/Off ⑥. *La bomba se desconectará.*
- Al hacer la conexión mantenga la tecla On/Off ⑥ pulsada durante ocho segundos, hasta que el diodo piloto verde deje de iluminarse intermitentemente.

Función safe-pump:

La **función safe-pump** tiene una función de aviso a través del diodo piloto en caso de falta de caudal de agua. Además, ésta función protege la bomba contra daños debidos a un lado de presión cerrado por demasiado tiempo (p. ej. válvulas cerradas) o a la falta de agua (p. ej., depósito vacío), actuando así de **seguro de bombeo en vacío**.

Diodo piloto verde **Funcionamiento normal se enciende:**

Diodo piloto naranja **No hay caudal de agua desde hace como parpadea:** **mín. 20 seg.**

Diodo piloto rojo **No hay caudal de agua desde hace se enciende:** **como mín. 5 min. (la bomba se desconecta automáticamente)**

El diodo piloto rojo parpadea: **¡Alarma! La bomba se ha puesto en marcha 3 veces en el plazo de 20 minutos sin caudal de agua. (La bomba no se puede volver a poner en marcha hasta haberse enfriado durante 5 minutos, a continuación, el diodo piloto rojo está encendido)**

4. ALMACENAMIENTO

Puesta fuera de servicio [fig. S1]:

Antes de que aparezcan las primeras heladas, es necesario guardar la bomba del jardín en un lugar protegido.

- Abra el tornillo de vaciado del agua ⑨. *La bomba para el jardín se vacía.*
- Guarde la bomba para el jardín en un lugar protegido contra el frío.

Cómo eliminar el producto usado:

(según normativa Directiva 2012/19/UE)



El producto no deberá eliminarse con la basura doméstica normal. Se deberá eliminar según las normativas medioambientales vigentes locales.

¡IMPORTANTE!

Elimine el producto a través o por medio del puesto recolector de reciclaje del municipio respectivo.

5. MANTENIMIENTO



¡PELIGRO! ¡Descarga eléctrica!

Existe peligro de lesiones por descarga eléctrica.

→ Desconecte la bomba para el jardín de la red antes de los trabajos de mantenimiento.

Limpieza del filtro [fig. M1]:

El filtro se deberá limpiar si se ha ensuciado.

- Si fuera necesario, cierre todas las válvulas de cierre del lado de aspiración.
- Desatornillar la tapa ⑥ de la cámara de filtración.
- Extraer la unidad de filtro verticalmente hacia arriba.
- Sujetar copa ⑩, girar filtro ⑪ en el sentido contrario al de las agujas del reloj **1** y extraer **2** (cierre de bayoneta) [fig. M2/M3].
- Limpia copa ⑩ con agua corriente y limpiar el filtro ⑪ con un cepillo blando, por ejemplo.
- Montar nuevamente el filtro siguiendo el orden inverso.

Lavado de la bomba:

Tras bombear agua de piscina, que contiene cloro, hay que enjuagar la bomba.

- Bombear agua templada (máx. 35 °C) empleando, si es necesario, un limpiador suave (p. ej. para vajillas), hasta que el agua bombeada salga limpia.
- Los residuos deben eliminarse según las prescripciones legales para la eliminación de basuras.

6. SOLUCIÓN DE AVERÍAS



¡PELIGRO! ¡Descarga eléctrica!

Existe peligro de lesiones por descarga eléctrica.

→ Desconecte la bomba para el jardín de la red antes de los trabajos de investigación de averías.

Soltar la rueda motriz [fig. T1]:

Una hélice atascada debido a la suciedad puede soltarse.

→ Gire el tornillo de la hélice ⑭ con un destornillador. *De tal manera, la turbina se desbloqueará.*

Limpieza del sensor de caudal [fig. T2]:

Si se ha ensuciado el sensor de caudal, es posible que se produzcan mensajes falsos de error (diodo piloto naranja parpadea).

- Destornille ambos tornillos ⑮.
- Retire la cubierta ⑭.
- Alojar el tornillo de seguridad ⑯ y retirar las grapas de seguridad ⑰.
- Desenroscar la tapa ⑱ girando en el sentido contrario al de las agujas del reloj.

- Tomar la rueda de aletas ⑩ y limpiarla. Limpiar la carcasa del sensor de flujo.
- Montar de nuevo la rueda de aletas ⑩ con la pieza de metal orientada hacia la dirección de montaje.
- Enroscar la tapa ⑪ girando en el sentido de las agujas del reloj.
- Asegurar la tapa ⑪ por medio de las grapas de seguridad ⑫ con el tornillo de seguridad ⑬.
- Primero colocar arriba la cubierta ⑭; sujetarla luego apretando bien por abajo ambos tornillos ⑮.



NOTA: En caso de avería, rogamos dirigirse a su Centro de Servicio Técnico de GARDENA. Únicamente los Centros de Servicio Técnico de GARDENA, así como los distribuidores autorizados por GARDENA, pueden realizar reparaciones en sus productos.

7. ACCESORIOS

Mangueras de succión GARDENA	A prueba de doblado y vacío, a elegir, disponible como género al metro, ref. 1720/1721 (19 mm (3/4")/-25 mm (1")) sin griferías de conexión o longitud fija ref. 1411/1418 completo con griferías de conexión.	
Adaptador para tubos flexibles GARDENA	Para la conexión del lado de aspiración.	ref. 1723/1724
Set de conexión para bombas GARDENA	Para la conexión del lado de presión.	ref. 1750/1752
Filtro de succión con stop antirretorno GARDENA	Para equipar la manguera de succión por metros.	ref. 1726/1727/1728
Pulsador electrónico GARDENA	Conecta y desconecta la bomba automáticamente en función de la presión de servicio. Con protección de recorrido en vacío. Hay que instalarlo sobre una de las dos salidas. (en el caso del ref. 1734/1736 ha de activarse para ello el modo especial).	ref. 1739
Para bomba 4000/5: Seguro de bombeo en vacío GARDENA	Desconecta la bomba automáticamente por falta del líquido a bombear.	ref. 1741
Manguera de aspiración para pozos GARDENA	Para la conexión en vacío de la bomba a un pozo. Longitud 0,5 m. Con rosca interior por ambos lados de 33,3 mm (G 1).	ref. 1729

8. DATOS TÉCNICOS

<i>Bomba para jardín</i>	Unidad	Valor 4000/5 (ref. 1732)	Valor 5000/5 (ref. 1734)	Valor 6000/6 inox (ref. 1736)
Potencia nominal	W	1.100	1.300	1.300
Caudal máx.	l/h	4.000	5.000	6.000
Presión máx./altura máx. de elevación	bar/m	4,5/45	5,0/50	5,5/55
Autosucción máx.	m	8	8	8
Presión int. lado presión	bar	6	6	6
Tensión a la red / Frecuencia de la red	V (AC)/Hz	220 – 240/50	220 – 240/50	220 – 240/50
Cable de conexión	m	1,5; H07RN-F	1,5; H07RN-F	1,5; H07RN-F
Peso	kg	11	11,5	13,5
Nivel de potencia acústica L_{WA}¹⁾ medido/garantizado	dB (A)	79 / 82	77 / 80	75 / 79

Método de medición: ¹⁾ 2000/14/EG

9. SERVICIO/GARANTÍA

Servicio:

Póngase en contacto por favor con la dirección postal indicada en el dorso.

Garantía:

En el caso de una reclamación de garantía, no se le aplicará ningún cargo por los servicios prestados.

GARDENA Manufacturing GmbH concede una garantía de 2 años para este producto (a partir de la fecha de compra) siempre y cuando haya sido utilizado exclusivamente para usos particulares. Esta garantía de fábrica no está disponible para productos usados adquiridos en el mercado paralelo. Esta garantía cubre todos los defectos esenciales del producto que hayan sido originados de manera demostrable por defectos de materiales o de fabricación. Esta garantía se cumple suministrando un producto de sustitución totalmente funcional o reparando el producto defectuoso que nos envíe de forma gratuita, nos reservamos el derecho a elegir entre estas dos opciones. Este servicio está sujeto a las siguientes disposiciones:

- El producto se ha utilizado para el propósito previsto, según las recomendaciones que aparecen en las instrucciones de operación.
- Ni el comprador ni un tercero ha intentado reparar el producto.
- Para el funcionamiento se han utilizado exclusivamente recambios y piezas de desgaste originales de GARDENA.

Problema	Posible causa	Solución
La bomba funciona pero no extrae	La bomba aspira aire en un punto de conexión.	→ Estanqueizar las uniones del lado de aspiración herméticamente.
	Defecto en el conducto de succión.	→ Comprobar si el tubo de aspiración presenta daños y estanqueizar herméticamente.
	La bomba no se ha llenado con el líquido a bombear.	→ Llenar la bomba (ver 3. MANEJO).
	El líquido a bombear se escapa por la manguera conectada lado presión durante el proceso de extracción.	1. Vuelva a llenar la bomba (ver 3. MANEJO). 2. Cuando la bomba se ponga nuevamente en servicio mantener la manguera de presión verticalmente aproximadamente 1 m por encima de la bomba hasta que empiece a extraer.
	Una unión estanca se consigue utilizando mangueras de succión GARDENA, ver punto 7. ACCESORIOS.	
El motor de la bomba funciona pero el caudal o la presión disminuyen de repente	La tapa ⑥ del manguito ⑦ no es estanca.	→ Revisar la junta (cambiarla si es necesario) y apretar la unión roscada (no emplear tenazas).
	El aire no puede evacuarse ya que el lado presión está cerrado o hay agua restante en el tubo de presión.	→ Abra las válvulas de cierre presentes en la tubería de presión (p. ej. pistola) o vacíe la manguera de presión resp., o bien aflójela de la bomba durante el proceso de aspiración.
	No se ha respetado el tiempo de espera.	→ Conectar la bomba y esperar 5 minutos.
	Obstrucción del filtro o de la válvula antirretorno.	→ Limpiar filtro o válvula antirretorno.
	Altura de succión demasiado elevada.	→ Disminuir altura de succión.
En los demás problemas de succión utilizar mangueras de succión GARDENA con válvula antirretorno (ver punto 7. ACCESORIOS) y antes de cada puesta en servicio llenar la bomba con líquido a bombear a través del manguito de llenado ⑦.		
El motor de la bomba no se pone en marcha o se para de repente durante el servicio	El filtro de succión junto a la manguera se suelta.	→ Estrangular la bomba con la válvula de cierre, p. ej. GARDENA ref. (2)977, en el lado de presión.
	Filtro de aspiración o válvula antirretorno obstruido/a.	→ Limpiar filtro o válvula antirretorno.
	Fugas en el lado de aspiración.	→ Eliminar las fugas.
	Rueda motriz bloqueada.	→ Soltar la rueda motriz.
5000/5; 6000/6 inox: La bomba transporta y diodo piloto naranja parpadea	Falta de alimentación eléctrica.	→ Comprobar fusible y conducciones.
	El interruptor termoprotector ha desconectado el motor debido a sobrecalentamiento/sobrecarga.	→ Asegúrese de que hay suficiente enfriamiento/ventilación y limpie la zona del rodete.
	Interrupción eléctrica.	→ Enviar la bomba al servicio técnico GARDENA.
5000/5; 6000/6 inox: La bomba se desconecta y el diodo piloto rojo se enciende	El sensor de caudal está sucio.	→ Limpiar sensor de caudal.
	La bomba no tenía líquido de transporte durante unos 5 min. o el lado de aspiración no es hermético.	→ Verificar que hay líquido de transporte o comprobar el buen estado de la tubería de aspiración, poner en marcha de nuevo la bomba.
	La bomba ha estado en marcha durante unos 5 min. funcionando contra el lado de presión cerrado.	→ Abrir el lado de presión y volver a poner en marcha la bomba.

El deterioro gradual de las piezas y componentes por efecto del uso, los cambios de aspecto y las piezas de desgaste y consumo frecuente quedan excluidas de la garantía.

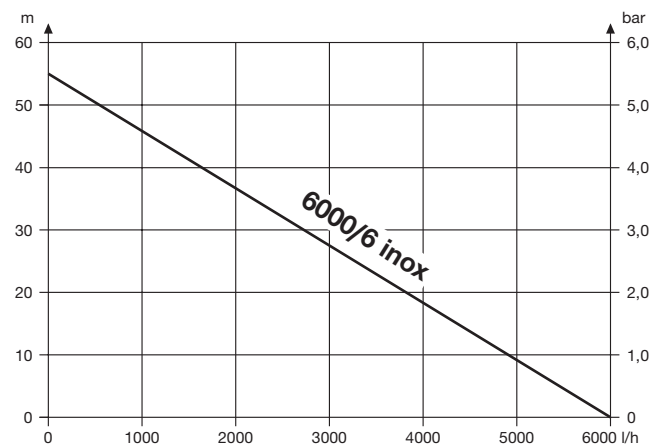
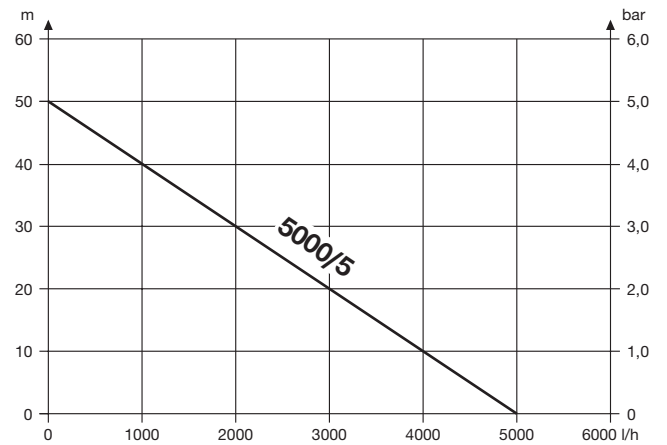
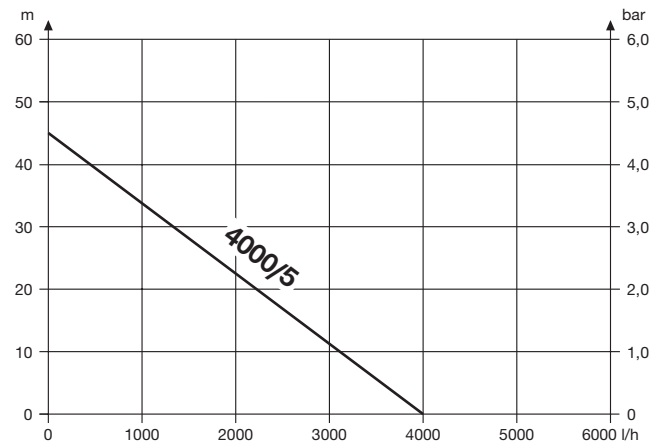
Esta garantía del fabricante no afecta a los derechos de garantía contra el distribuidor/minorista.

Si tiene algún problema con este producto, rogamos ponerse en contacto con nuestro servicio de atención al cliente. Si su caso queda cubierto por la garantía, envíe el producto defectuoso junto con una copia del tique de compra y una descripción del defecto a la dirección del servicio de atención al cliente de GARDENA que figura en el dorso. Recuerde franquear suficientemente el sobre o paquete.

Piezas de desgaste:

El rodete, como pieza de desgaste, queda excluido de la garantía.

Pumpen-Kennlinien
Performance characteristics
Courbes de performance
Prestatiegrafiek
Kapacitetskurva
Ydelses karakteristika
Pumpun ominaiskäyrä
Pumpekarakteristikk
Curva di rendimento
Curva característica de la bomba
Características de performance
Charakterystyka pompy
Szivattyú-jelleggörbe
Charakteristika čerpadla
Charakteristiky čerpadla
Χαρακτηριστικό διάγραμμα
Кривая производительности насоса
Karakteristika črpalke
Obilježja pumpe
Karakteristika pumpe
Крива характеристики насоса
Caracteristică pompă
Pompa karakter eğrisi
Помпена характеристика
Fuqia e pompës
Pumba karakteristik
Siurblio charakteristinė kreivė
Sūkņa raksturlīkne



<p>DE EU-Konformitätserklärung Der Unterzeichner, GARDENA Germany AB, PO Box 7454, S-103 92 Stockholm, Schweden, bescheinigt hiermit, dass die nachstehend aufgeführten Produkte bei Verlassen des Werks die harmonisierten EU-Leitlinien, EU-Normen für Sicherheit und besondere Normen erfüllen. Dieses Zertifikat verliert seine Gültigkeit, wenn die Produkte ohne unsere Genehmigung verändert werden.</p>	<p>HU EK megfeleléségi nyilatkozat Alulírott GARDENA Germany AB, PO Box 7454, S-103 92 Stockholm, Svédország, ezzel tanúsítja, hogy az alábbiakban leírt egységek a gyár elhagyásakor megfeleltek a harmonizált uniós előírásoknak és biztonsági és termékspecifikus szabványoknak. Ez a tanúsítvány érvényét veszti, ha az egységeket jóváhagyásunk nélkül átalakítják.</p>
<p>EN EC Declaration of Conformity The undersigned, GARDENA Germany AB, PO Box 7454, S-103 92 Stockholm, Sweden, hereby certifies that, when leaving our factory, the units indicated below are in accordance with the harmonised EU guidelines, EU standards of safety and product specific standards. This certificate becomes void if the units are modified without our approval.</p>	<p>CS Prohlášení o shodě ES Niže uvedená společnost GARDENA Germany AB, PO Box 7454, S-103 92 Stockholm, Švédsko, tímto potvrzuje, že při opuštění naší továrny jsou jednotky uvedené níže v souladu s harmonizovanými pokyny EU, standardy EU ohledně bezpečnosti a specifickými produktovými standardy. Tento certifikát pozbyvá platnosti, pokud dojde k úpravě jednotek bez našeho schválení.</p>
<p>FR Déclaration de conformité CE Le constructeur, soussigné : GARDENA Germany AB, PO Box 7454, S-103 92 Stockholm, Suède, déclare qu'à la sortie de ses usines le matériel neuf désigné ci-dessous était conforme aux prescriptions des directives européennes énoncées ci-après et conforme aux règles de sécurité et autres règles qui lui sont applicables dans le cadre de l'Union européenne. Toute modification apportée à cet appareil sans notre accord annule la validité de ce certificat.</p>	<p>SK EÚ vyhlásenie o zhode Dotu podpísaná spoločnosť GARDENA Germany AB, PO Box 7454, S-103 92 Stockholm, týmto osvedčuje, že nižšie uvedené jednotky boli v súlade s harmonizovanými usmerneniami EÚ, normami EÚ v oblasti bezpečnosti a špecifickými normami týkajúcimi sa produktu v čase opustenia výrobného závodu. Toto osvedčenie stráca platnosť, ak boli jednotky zmenené bez nášho súhlasu.</p>
<p>NL EG-conformiteitsverklaring De ondergetekende, GARDENA Germany AB, PO Box 7454, S-103 92 Stockholm, Zweden, verklaart hierbij dat de producten die hieronder staan vermeld, wanneer ze onze fabriek verlaten, in overeenstemming zijn met de geharmoniseerde Europese richtlijnen, EU-normen voor veiligheid en productspecifieke normen. Dit certificaat vervalt als de producten worden aangepast zonder onze toestemming.</p>	<p>EL Δήλωση Συμμόρφωσης EK Η υπογεγραμμένη εταιρεία, GARDENA Germany AB, PO Box 7454, S-103 92 Stockholm, Σουηδία, πιστοποιεί ότι, κατά την έξοδο από το εργοστάσιο, οι μονάδες που αναφέρονται κατωτέρω συμμορφώνονται με τις εφαρμοσμένες οδηγίες ΕΕ, τα πρότυπα ασφαλείας της ΕΕ και τα συγκεκριμένα πρότυπα προϊόντος. Αυτό το πιστοποιητικό καθίσταται άκυρο εάν οι μονάδες έχουν τροποποιηθεί χωρίς την έγκρισή μας.</p>
<p>SV EG-försäkran om överensstämmelse Undertecknad firma GARDENA Germany AB, PO Box 7454, S-103 92 Stockholm, Sverige, intyggar härmed att nedan nämnda produkter, när de lämnar vår fabrik, överensstämmer med EUs riktlinjer, EUs säkerhetsstandarder och produktspecifika standarder. Detta intyg skall ogiltigförklaras om produkten ändras utan vårt godkännande.</p>	<p>SL Izjava ES o skladnosti Spodaj podpisana, GARDENA Germany AB, PO Box 7454, S-103 92 Stockholm, Švedska, s to izjavo potrjuje, da je bila spodaj navedena enota ob izhodu iz tovarne skladna z usklajenimi smernicami EU, standardi EU za varnost in standardi, specifični za izdele. Izjava postane neveljavna v primeru neodobrene spremembe enote.</p>
<p>DA EU-overensstemmelseserklæring Undertegnede, GARDENA Germany AB, PO Box 7454, S-103 92 Stockholm, Sverige, erklærer hermed, at nedenfor anførte enheder er i overensstemmelse med de harmoniserede EU-retningslinjer, EU-standarder for sikkerhed og produktspecifikke standarder, når de forlader fabrikken. Denne erklæring ugyldiggøres, hvis enhederne ændres uden vores godkendelse.</p>	<p>HR Izjava o uskladenosti EZ Niže potpisana GARDENA Germany AB, PO Box 7454, S-103 92 Stockholm, Švedska, ovime potvrđuje kako su u nastavku navedene jedinice prilikom napuštanja tvornice bile u skladu s uskladenim smjernicama EU, EU sigurnosnim standardima i standardima specifičnima za proizvod. Ova certifikacija poništava se ako se jedinice izmjenjuju bez odobrenja.</p>
<p>FI EY-vaatimustenmukaisuusvakuutus GARDENA Germany AB, PO Box 7454, S-103 92 Stockholm, Ruotsi, vakuuttaa täten, että alla mainitut laitteet ovat tehtaalta lähtessään yhdenmukaistettujen EU-säännösten, EU:n turvastandardien ja tuotekohtaisten standardien mukaisia. Tämä vakuutus mitätöityy, jos laitteita muutetaan ilman hyväksyntäämme.</p>	<p>RO Declarație de conformitate CE Subscrisa, GARDENA Germany AB, PO Box 7454, S-103 92 Stockholm, Suedia, certifică prin prezenta că, la momentul ieșirii din fabrica noastră, unitățile indicate mai jos sunt în conformitate cu directivele UE armonizate, cu standardele UE de siguranță și cu standardele specifice ale produsului. Prezentul certificat devine nul dacă unitățile sunt modificate fără aprobarea noastră.</p>
<p>IT Dichiarazione di conformità CE La sottoscritta GARDENA Germany AB, PO Box 7454, S-103 92 Stockholm, Svezia, certifica che il prodotto qui di seguito indicato, nei modelli da noi commercializzati, è conforme alle direttive armonizzate UE nonché agli standard di sicurezza UE e agli standard specifici di prodotto. Qualunque modifica apportata al prodotto senza nostra specifica autorizzazione invalida la presente dichiarazione.</p>	<p>BG Декларация за съответствие на ЕО С настоящото допълнително подписана, GARDENA Germany AB, PO Box 7454, S-103 92 Stockholm, Швеция, удостоверява, че при напускане на фабриката модулите, посочени по-долу, са в съответствие с хармонизираните директиви на ЕС, стандартите на ЕС за безопасност и специфичните за продукта стандарти. Този сертификат става невалиден, ако модулите са променени без нашето одобрение.</p>
<p>ES Declaración de conformidad CE El abajo firmante, GARDENA Germany AB, PO Box 7454, S-103 92 Stockholm, Suecia, certifica por la presente que, cuando salen de la fábrica, las unidades indicadas a continuación cumplen las normas de armonización de la UE, las normas de la UE sobre seguridad y las normas específicas del producto. Este certificado quedará sin efecto si se modifican las unidades sin nuestra autorización.</p>	<p>ET EÜ vastavusdeklaratsioon Allakirjutanu GARDENA Germany AB, PO Box 7454, S-103 92 Stockholm, Rootsi, kinnitab käesolevaga, et tehased väljumisel vastavad allpool nimetatud seadmed harmoneeritud EL-i suunistele, EL-i ohutusstandarditele ja tootele eriomastele standarditele. See vastavuskiinus kaotab kehtivuse, kui seadmed muudetakse ilma meie heakskiiduta.</p>
<p>PT Declaração de conformidade CE O abaixo-assinado, GARDENA Germany AB, PO Box 7454, S-103 92 Stockholm, Suécia, certifica por este meio que, ao sair da nossa fábrica, as unidades indicadas acima estão em conformidade com as diretivas uniformizadas da UE, os padrões de segurança da UE e os padrões específicos do produto. Este certificado deixa de ser válido se as unidades forem modificadas sem a nossa aprovação.</p>	<p>LT EB atitikties deklaracija GARDENA Germany AB, PO Box 7454, S-103 92 Stockholm, Sweden, garantuoja, kad is gamykos siunciami toliau nurodyti reinginiai atitinka suderintus EB reikalavimus, EB saugos ir konkretus gaminio standartus. Pakeitus gaminį be mūsų patvirtinimo, nutraukiamas šio sertifikato galiojimas.</p>
<p>PL Deklaracja zgodności WE Nижel podpisany przedstawiciel firmy GARDENA Germany AB, PO Box 7454, S-103 92 Stockholm, Szwecja, niniejszym oświadczam, że podane poniżej wyroby opuszczające fabrykę są zgodne ze zharmonizowanymi normami UE oraz z obowiązującymi w UE przepisami bezpieczeństwa i normami dotyczącymi danego produktu. Modyfikacja wyrobów bez naszej zgody powoduje unieważnienie niniejszego certyfikatu.</p>	<p>LV EK atbilstības deklarācija Uzņēmums GARDENA Germany AB, PO Box 7454, S-103 92 Stockholm, Zviedrija, ar parakstu apliecina, ka tālāk minētās vienības, pamatot rūpnieciski, atbilst saskaņotajām ES vadlīnijām, ES drošības standartiem un izstrādājuma specifiskajiem standartiem. Šis sertifikāts tiek anulēts, ja šīs vienības tiek modificētas bez mūsu apstiprinājuma.</p>

<p>Produktbezeichnung: Description of the product: Désignation du produit : Beschrijving van het product: Beskrivning av produkten: Beskrivelse af produktet: Tuoteen kuvaus: Descrizione del prodotto: Descripción del producto: Descrição do produto: Opis produktu: A termék leírása: Popis výrobku: Popis produktu: Περιγραφή του προϊόντος: Opis izdelka: Opis proizvoda: Descrierea produsului: Описание на продукта: Toote kirjeldus: Gaminio aprašas: Izstrādājuma apraksts:</p>	<p>Gartenpumpe Garden Pump Pompe de surface pour arrosage Besproeiingspomp Bevattingspomp Trykpumpe Puutarhapumppu Pompa da giardino Bomba para jardín Bomba de Jardim Pompa ogrodowa Kerti szivattyú Zahradní čerpadlo Záhradné čerpadlo Αντλία κήπου Vrtna črpalka Vrtna pumpa Pompă de grădină Градінска помпа Aiarump Sodo siurblys Dържа сūkнис</p>	<p>Harmonisierte EN-Normen / Harmonised EN: EN ISO 12100 EN 60335-1 EN 60335-2-41</p> <p>Schall-Leistungspegel: gemessen / garantiert measured / guaranteed Noise level: Raven zvočne moči: Niveau sonore : mesuré / garanti Geluidsniveau: gemeten / gegarandeerd Ljudnivå: uppmätt / garanterad Støjniveau: målt / garanteret Ånitaso: mitattu / taattu Livello acustico: misurato / garantito Nivel de ruido: medido / garantizado Nivel de ruído: medido / garantido Poziom hałas: zmierzony / gwarantowany Zajszint: mért / garantált Hladina hluku: naměřená / zaručená Hladiny hluku: namerané / zaručené</p> <p>Anbringningsår der CE-Kennzeichnung: Year of CE marking: Année d'apposition du marquage CE : Installatiejaar van de CE-aanduiding: Märkningsår: CE-Märkningsår: Märkningsår: CE-merkin kiinnitysvoosi: Anno di applicazione della certificazione CE: Colocación del distintivo CE: Ano de marcação pela CE: Rok nadania oznakowania CE: CE-jelzés elhelyezésének éve:</p> <p>Rok umístění značky CE: Rok udelenia značky CE: Έτος ομάρτοσ CE: Leto namestitve CE-oznake: Godina dobivanja CE oznake: Anul de marcare CE: Година на поставяне на CE-маркировка: CE-mārgistuse paigaldamīse gads: Metal, kada pažymėta CE-ženku: CE-marķējuma uzlikšanas gads:</p> <p>2010</p>
<p>Produkttyp: Product type: Type de produit: Producttype: Producttype: Producttype: Tuotetyyppi: Tipo adī prodottō: Tipo de producto: Tipo de produto: Typ produktu:</p> <p>4000/5 5000/5 6000/6 inox</p>	<p>Terméktípus: Druh výrobku: Typ produktu: Τύπος προϊόντος: Vrsta izdelka: Vrsta proizvoda: Tip produs: Тип продукт: Tootetüüp: Gaminio tipas: Produkta veids:</p> <p>1732 1734 1736</p>	<p>Ul, den 18.09.2017 Ul, 18.09.2017 Fait à Ulm, le 18.09.2017 Ulm, 18-09-2017 Ulm, 2017.09.22 Ulm, 18.09.2017 Ulmissa, 18.09.2017 Ulm, 18.09.2017 Ulm, 18.09.2017 Ulm, dnia 18.09.2017 Ulm, 18.09.2017 Ulm, dnā 18.09.2017 Ulm, 18.09.2017 Ulm, dnā 18.09.2017 Ulm, dnā 18.09.2017 Ulm, dnā 18.09.2017 Ulm, dnā 18.09.2017 Ulm, dnā 18.09.2017 Ulm, dnā 18.09.2017 Ulm, dnā 18.09.2017 Ulm, dnā 18.09.2017 Ulm, dnā 18.09.2017</p> <p>Der Bevollmächtigte Authorised representative Le mandataire De gevolmachtigde Auktoriserad representant Autoriseret repræsentant Valtuutettu edustaja Persona delegata La persona autorizada O reprezentante Pielomocnik Meghatalmazott Zpilnomočnec Spilnomočny O εξουσιοδοτημένος Prolašāšeneš Ovlaštena osoba Conducerea tehnică Uпълномощен Volitatud esindaja Igaliotasis atstovas Pilnvarotā persona</p>
<p>EU-Richtlinien: EC-Directives: Directives CE : EG-richtlijnen: EU-direktiv: EF-direktiver: EY-direktivit: Direttive UE: Directiva CE: Diretivas CE: Dyrektywy WE: EK-irányelvek: Predpisy ES: Smernice EÚ: Οδηγίες EK: Direktive EU: EC direktive: Directive CE: Директиви на EO: EÜ direktivid:</p> <p>2011/65/EG 2000/14/EG 2014/30/EG 2014/35/EG</p>	<p>Hinterlegte Dokumentation: GARDENA Technische Dokumentation, M. Kugler 89079 Ulm</p> <p>Deposited Documentation: GARDENA Technical Documentation, M. Kugler 89079 Ulm</p> <p>Documentation déposée: Documentation technique GARDENA, M. Kugler 89079 Ulm</p> <p>Konformitätsbewertungs- verfahren: Nach 2000/14/ EG Art. 14 Anhang V</p> <p>Conformity Assessment Procedure: according to 2000/14/EC Art.14 Annex V</p> <p>Procédure d'évaluation de la conformité : Selon 2000/14/CE art. 14 Annexe V</p>	<p>Reinhard Pompe Vice President</p>

