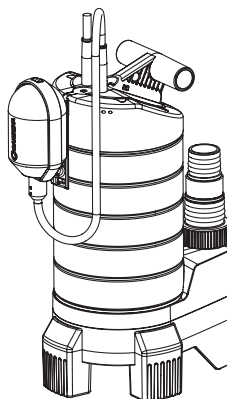


21000 inox
Art. 1787



20000 inox
Art. 1802

DE Betriebsanleitung

Tauchpumpe/Schmutzwasserpumpe

EN Operator's Manual

Submersible Pump/Dirty Water Pump

FR Mode d'emploi

Pompe d'évacuation pour eaux claires/
Pompe d'évacuation pour eaux chargées

NL Gebruiksaanwijzing

Dompelpomp/Vuilwaterpomp

SV Bruksanvisning

Dränkbar pump/Spillvattenpump

DA Brugsanvisning

Dykpumpe /Dykpumpe til urent vand

FI Käyttöohje

Upporumppu/liikavesipumppu

NO Bruksanvisning

Lensepumpe/Lensepumpe for urent vann

IT Istruzioni per l'uso

Pompa sommersa/
Pompa sommersa per acqua sporca

ES Instrucciones de empleo

Bomba sumergible/
Bomba para aguas sucias

PT Manual de instruções

Bomba submersível/
Bomba para águas sujas

PL Instrukcja obsługi

Pompa zanurzeniowa/
Pompa do brudnej wody

HU Használati utasítás

Merülőszivattyú/Szennyvízszivattyú

CS Návod k obsluze

Ponorné čerpadlo/kalové čerpadlo

SK Návod na obsluhu

Ponorné čerpadlo/kalové čerpadlo

EL Οδηγίες χρήσης

Βυθιζόμενη αντλία/Αντλία Ακαθάρτων

RU Инструкция по эксплуатации

Погружной насос/
Насос для грязной воды

SL Navodilo za uporabo

Potopna črpalka/
črpalka za umazano vodo

HR Upute za uporabu

Potopna crpka/crpka za otpadnu vodu

SR/ Uputstvo za rad

Potopna pumpa/Pumpa za prijavu vodu

UK Інструкція з експлуатації

Заглибний насос/
насос для брудної води

RO Instrucțiuni de utilizare

Pompa submersibilă/
Pompă de apă murdară

TR Kullanma Kılavuzu

Dalgıç Pompa/Kirli Su Pompası

BG Инструкция за експлоатация

Потопяема дренажна помпа/
Помпа за мръсна вода

SQ Manual përdorimi

Pompë zhytëse/Pompë për ujë të pisët

ET Kasutusjuhend

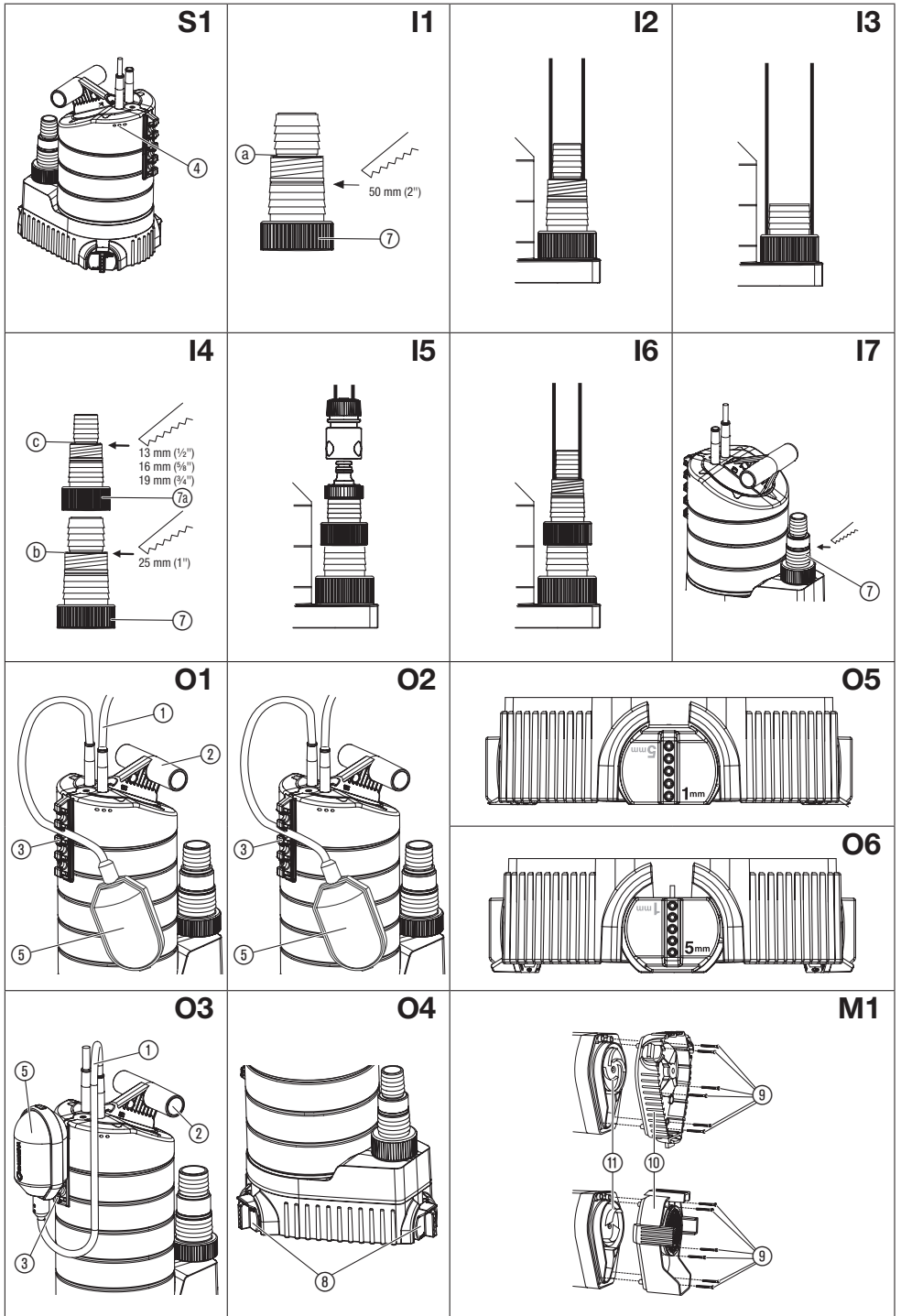
Uputatav pump/Reoveepump

LT Eksploatavimo instrukcija

Panardinamas siurblys/
Purvino vandens siurblys

LV Lietošanas instrukcija

Iegremdējamais sūkņis/
Netīrā ūdens sūkņis



Bomba sumergible 21000 inox / Bomba para aguas sucias 20000 inox GARDENA

1. SEGURIDAD	53
2. PUESTA EN MARCHA	54
3. MANEJO	55
4. ALMACENAMIENTO	56
5. MANTENIMIENTO	56
6. SOLUCIÓN DE AVERÍAS	56
7. DATOS TÉCNICOS	57
8. SERVICIO/GARANTÍA	58

Traducción de las instrucciones de originales.



Los niños a partir de los 8 años y en adelante así como personas con discapacidad física, sensoria o mental, o bien con falta de experiencia y conocimientos sólo pueden usar el producto bajo la supervisión de una persona responsable, o si son instruidas en cuanto al empleo seguro del producto y comprenden los posibles peligros resultantes. Los niños deberán ser vigilados para asegurarse de que no pueden jugar con el producto. Los niños sólo pueden limpiar o mantener el producto bajo vigilancia de una persona responsable. El uso de este producto está indicado para jóvenes

mayores de 16 años. Nunca utilice el producto si usted está cansado o enfermo, ha tomado alcohol, drogas o medicinas.

Uso adecuado:

Las bombas GARDENA están previstas para ser utilizadas en la casa y el jardín. Las bombas se utilizan principalmente para el desagüe en inundaciones, pero también para el trasvase y evacuación de recintos y pozos, así como para barcos y yates. También pueden utilizarse para la aireación y transvase de aguas durante un tiempo limitado.

Medios a bombear:

Entre los medios de bombeado de las bombas GARDENA figuran aguas limpias y sucias (diámetro máx. de partículas – bomba sumergible 21000 inox = 5 mm/ bomba para aguas sucias 20000 inox = 38 mm), agua con cloro (siempre y cuando se dosifiquen aditivos según las instrucciones respectivas) y lejía jabonosa. Aguas sucias con partículas sólidas como arena o piedras producen desgaste en la turbina y en el pie de la bomba.

Las bombas son sumergibles por completo (blindaje estanco al agua) y se pueden sumergir hasta 7 m en el medio a aspirar.

¡ATENCIÓN! Las bombas GARDENA no están previstas para un funcionamiento de larga duración en el estanque (p.ej. transvase continuo). En el caso de servicios continuos la duración de la bomba se acorta notablemente. No se deben transvasar aguas ácidas, fácilmente inflamables o productos explosivos (p.ej. bencina, petróleo o soluciones con nitrógeno). Tampoco deben bombearse aceites, grasas, aguas salinas o de tuberías sanitarias (waters y urinarios). La temperatura del agua no debe sobrepasar los 35 °C.

1. SEGURIDAD

¡IMPORTANTE!

Lea las instrucciones de uso y guárdelas a mano para su consulta posterior.

Seguridad eléctrica



¡PELIGRO!

Riesgo de lesión por descarga eléctrica.

El producto se debe alimentar a través de un dispositivo de corriente residual (RCD) con una corriente nominal residual de funcionamiento no superior a 30 mA.

Si se encuentran personas en el agua, no puede utilizarse la bomba.

→ Consulte a su electricista.

Los cables de conexión a la red no deben tener, según la norma DIN VDE 0620, una sección menor que los cables protegidos por goma con la referencia H07RN-F. La longitud de los cables debe ser de 10 m.

Los datos citados en la placa han de concordar con los de la red.

→ Asegúrese de que las uniones por enchufe se encuentran en lugar seguro contra inundaciones.

→ Proteja el enchufe de posibles humedades.

Proteja el enchufe y cable de conexión contra el calor, aceites y los cantos cortantes.



¡PELIGRO! ¡Descarga eléctrica!

Si el enchufe presenta algún corte, es posible que penetre en el entorno eléctrico humedad a través del cable de alimentación a red y genere un cortocircuito.

→ **No practique cortes jamás en el enchufe (p. ej., para pasarlo por la pared).**

→ No tire nunca del cable, desconecte la bomba desenchufándola en su base.

→ Si la línea de conexión a la red de este aparato presentara daños, se deberá sustituir por el fabricante o su servicio técnico o por una persona con una formación equivalente, con el fin de evitar así posibles peligros.

El cable de conexión o el interruptorflotador nunca deben utilizarse para la fijación o el transporte de la bomba.

Para sumergir o sacar la bomba del agua ha de utilizarse siempre una cuerda atándola al asa de transporte.

Los cables de prolongación deben corresponder a la norma DIN VDE 0620.

En Austria

En Austria, la conexión eléctrica debe corresponderse con la norma ÖVE-EM 42, T2 (2000)/1979 § 22 según § 2022.1. Para ello, las bombas para el uso en piscinas y en estanques de jardín sólo deben emplearse mediante un transformador de separación.

→ Consulte al jefe electricista.

En Suiza

En Suiza, los aparatos móviles que se utilizan al aire libre deben conectarse mediante un interruptor de corriente de defecto.

Control visual

→ Antes de utilizar la bomba se han de controlar el cable y el enchufe.

→ Observe el nivel mín. de agua y la altura máx. según los 7. DATOS TÉCNICOS.



¡PELIGRO! ¡Descarga eléctrica!

No debe utilizarse una bomba averiada.

→ En caso de avería, envíela al servicio técnico de GARDENA.

Funcionamiento manual

En funcionamiento manual la bomba debe desconectarse inmediatamente en cuanto falte el líquido.

→ Controlar la bomba permanentemente en el funcionamiento manual.

Instrucciones para el uso

El funcionamiento en vacío acelera el proceso de desgaste y debe evitarse. Durante el funcionamiento manual se ha de desconectar inmediatamente la bomba si no hay agua a bombear.

La bomba no debe funcionar más de 10 min. con la conducción de presión cerrada.

Las arenas y otras materias abrasivas aceleran el

desgaste y disminuyen el rendimiento de la bomba.

La bomba se ha de colocar de tal manera que la abertura en la base de la bomba no quede bloqueada.

En el estanque la bomba debe instalarse, p. ej., sobre un ladrillo.

El líquido aspirado puede ensuciarse con el lubricante saliente.

Indicaciones sobre 21000 inox

En el **estado a la entrega**, los pies giratorios están ajustados para **aspiración plana** (1 mm).

→ Para funcionamiento normal, girar los pies giratorios en 180° a 5 mm.

La bomba se levanta en 5 mm.

→ Antes de la puesta en marcha liberar la tubería a presión.

Conmutador térmico de seguridad

En caso de sobrecarga, la bomba se desconecta automáticamente a través de su magnetotérmico. Después de haberse enfriado el motor la bomba se conecta automáticamente de nuevo (ver punto 6. SOLUCIÓN DE AVERÍAS).

Desaireación automática [Fig. S1]:

El dispositivo de desaireación elimina una eventual bolsa de aire en la bomba.

Cuando la bomba está sólo sumergida hasta la mitad, puede que se den escapes de agua a través de los orificios de ventilación ④.

No se trata de un defecto sino que sirve para la evacuación automática.

¡PELIGRO!

Este producto genera un campo electromagnético durante el funcionamiento. Este campo puede influir, bajo determinadas circunstancias, en el modo de funcionamiento de implantes médicos activos o pasivos. Con el fin de evitar el riesgo de situaciones que pudieran conllevar lesiones graves o incluso mortales, las personas con un implante médico deberán consultar al médico y fabricante del implante antes de usar este producto.

¡PELIGRO!

Las piezas pequeñas se pueden ingerir con facilidad. Los niños pequeños corren el riesgo de asfixiarse con la bolsa. Por este motivo, mantenga a los niños pequeños alejados del lugar de montaje.

2. PUESTA EN MARCHA

Diámetro de mangueras	38 mm (1 ½")	50 mm (2")
Unión de mangueras universal grande ⑦ [Fig. 11]	[Fig. 12]	[Fig. 13]
Unión de mangueras	No desconectar boquilla.	Desconectar la boquilla en ⑧.

Se obtendrá un aprovechamiento óptimo del rendimiento de la bomba con una manguera de 50 mm (2").

Diámetro de mangueras	13 mm (1/2")/16 mm (5/8")/19 mm (3/4")	25 mm (1")
Unión de mangueras universal pequeña ⑦ [Fig. 14]	[Fig. 15]	[Fig. 16]
Unión de mangueras	Desconectar la boquilla en ⑥ y ⑦.	Desconectar la boquilla en ⑥.

Para la conexión de mangueras de 13 – 25 mm se tiene que enroscar la conexión universal pequeña ⑦ sobre la conexión universal grande ⑦.

Conexión de la manguera [Fig. 17]:

Para los diámetros de manguera de 13 mm hasta 19 mm se necesitan los siguientes kits de conexión:

13 mm (1/2"): kit de conexión para bombas GARDENA	Ref. 1750
16 mm (5/8"): macho para grifos GARDENA conectador para manguera GARDENA	Ref. 18202 y Ref. 18216
19 mm (3/4"): kit de conexión para bombas GARDENA	Ref. 1752

1. Desconectar la boquilla que no se necesita de la unión universal ⑦/⑧ según la unión de la manguera.
2. Atornillar la unión universal ⑦/⑧ en la bomba.
3. Conectar la manguera con la unión universal ⑦/⑧. Recomendamos sujetar las mangueras de 50 mm (2"), 38 mm (1 1/2") y 25 mm (1") adicionalmente con una **abrazadera de tornillo GARDENA, Ref. 7195** (para 50 mm), **Ref. 7193** (para 38 mm) y **Ref. 7192** (para 25 mm).

3. MANEJO

Funcionamiento automático [Fig. O1]:

El interruptor de flotador ⑤ conecta automáticamente la bomba cuando el nivel del agua alcanza la altura de conexión y comienza la aspiración del agua.

El interruptor de flotador ⑤ desconecta automáticamente la bomba cuando el nivel del agua desciende por debajo de la altura de desconexión.

1. Instalar la bomba en el agua sobre una base firme

– o –

sumergir la bomba en un pozo o fosa con ayuda de una cuerda o cable sujeto en el agujero del asa de transporte ②.

El interruptor de flotador ⑤ debe poder moverse libremente en el funcionamiento automático.

2. Enchufar la clavija del cable de conexión ① en una toma de la red.

Ajuste del interruptor de flotador [Fig. O2]:

La altura de conexión máxima y de desconexión mínima se pueden ajustar (véase 7. DATOS TÉCNICOS).

→ Introducir el cable del interruptor de flotador ⑤ en una hendidura de la fijación del interruptor ③.

Elegir un cable ni demasiado largo ni demasiado corto, para que esté garantizada la conexión y desconexión del interruptor/flotador.

- Cuanto más alto se elija el agujero de la fijación del interruptor de flotador ③ tanto más alta será la altura de conexión y desconexión.
- Cuanto más corto sea el cable entre el interruptor de flotador ⑤ y la fijación del interruptor ③ tanto más baja será la altura de conexión y tanto más alta será la altura de desconexión.

La longitud del cable mínima entre el interruptor de flotador ⑤ y la fijación del interruptor ③ no debe ser inferior de 10 cm.

Funcionamiento manual [Fig. O3]:

La bomba permanece en funcionamiento continuo porque se desconecta el interruptor de flotador mediante puente.

1. Enchufar el interruptor de flotador ⑤ en la fijación ③ (con el cable hacia abajo).

2. Instalar la bomba en el agua sobre una base firme

– o –

sumergir la bomba en un pozo o fosa con ayuda de una cuerda o cable sujeto en el agujero del asa de transporte ②.

3. Enchufar la clavija del cable de conexión ① en una toma de la red.

La altura de agua residual (aprox. 3 mm para 21000 inox/43 mm para 20000 inox) se alcanza sólo en funcionamiento manual, ya que el interruptor de flotador en funcionamiento automático ya desconecta antes la bomba.

Sólo para 21000 Inox: Aspiración plana / Funcionamiento normal [Fig. O4]

Aspiración plana [Fig. O5]:

→ Girar los tres pies giratorios ⑧ en 180° a 1 mm.

Funcionamiento normal [Fig. O6]:

→ Girar los tres pies giratorios ⑧ en 180° a 5 mm.

La altura de agua residual de aprox. 3 mm sólo se alcanza en aspiración plana en funcionamiento manual.

4. ALMACENAMIENTO

Puesta fuera de servicio:

→ En caso de peligro de heladas, guardar la bomba en un lugar protegido contra las heladas.

Eliminación de la basura:

(según normativa RL2012/19/UE)

El producto no deberá eliminarse con la basura doméstica normal. Se deberá eliminar según las normativas medioambientales vigentes locales.



¡IMPORTANTE!

Elimine el producto a través o por medio del puesto recolector de reciclaje del municipio respectivo.

5. MANTENIMIENTO

Las bombas GARDENA funcionan en gran parte sin mantenimiento.

Limpiar la bomba:

Después de haber bombeado agua de piscina conteniendo cloro u otras aguas que dejen residuos, se ha de limpiar la bomba con agua limpia.

Limpiar la base de aspiración y el rotor [Fig. M1]:



¡PELIGRO! ¡Descarga eléctrica!

Existe peligro de lesiones por descarga eléctrica.

→ Antes de limpiar la base de aspiración y el rotor desconectar la bomba de la red.

1. Destornillar los 6 tornillos de cabeza ranurada en cruz ⑨ y quitar la base de aspiración ⑩ de la bomba.
2. Limpiar la base de aspiración ⑩ y el rotor ⑪ (la garantía no expira debido a estos trabajos de mantenimiento).
3. Poner de nuevo la base de aspiración ⑩ y atornillar los tornillos de cabeza ranurada en cruz ⑨.

Sólo el servicio técnico GARDENA debe cambiar un rotor defectuoso ⑪.

6. SOLUCIÓN DE AVERÍAS

Problema	Causa probable	Solución
La bomba está en marcha pero no transvasa líquidos	El aire no puede salir, ya que la conducción de presión está cerrada.	→ Abrir conducción de presión (p.ej. conducción doblada).
	Colchón de aire en la base de succión.	→ Espera máx. de 60 segundos hasta la autoevacuación del aire de la bomba. Según el caso conectar/ desconectar la bomba.
	Atasco del rotor.	→ Desenchufar de la red y limpiar el rotor (ver 5. MANTENIMIENTO).
	Nivel de agua por debajo del nivel mín. en la puesta en funcionamiento.	→ Sumergir más la bomba.
La bomba no se pone en marcha o se para repentinamente durante el funcionamiento	El magnetotérmico ha desconectado la bomba por sobrecalentamiento.	→ Desenchufar de la red y limpiar el rotor (ver 5. MANTENIMIENTO), temperatura de medio 35 °C.
	No hay corriente.	→ Comprobar fusibles y enchufes.
	Impurezas enganchadas en la base.	→ Desconectar de la red y limpiar la base de la bomba (ver 5. MANTENIMIENTO).
La bomba funciona pero el rendimiento baja de repente	La base de la bomba está obstruida.	→ Desconectar de la red y limpiar la base de la bomba (ver 5. MANTENIMIENTO).



NOTA: Diríjase, por favor, en caso de averías a su Centro de Servicio Técnico de GARDENA. Únicamente los Centros de Servicio Técnico de GARDENA, así como los distribuidores autorizados por GARDENA, pueden realizar reparaciones en sus productos.

7. DATOS TÉCNICOS


	Unidad	Bomba sumergible Valor 21000 inox (Ref. 1787)	Bomba paraaguas sucias Valor 20000 inox (Ref. 1802)
Potencia nominal	W	1.000	1.050
Caudal máx. a transvasar	l/h	21.000	20.000
Presión máxima	bar	1,1	1,1
Altura máxima	m	11	11
Prof. máx. de sumersión	m	7	7
Altura de agua residual	mm	3	43
Aguas sucias con impurezas hasta	mm	5	38
Cable de conexión	m	10 H07RN-F	10 H07RN-F
Conexión para bombas	mm (")	boquilla escalonada 50 (2)/38 (1 ½)	boquilla escalonada 50 (2)/38 (1 ½)
Nivel de agua mín. a la puesta en marcha	mm	30	55
Peso (aprox.) sin cable	kg	8,3	8,3
Temp. máx. del agua	°C	35	35
Tensión a la red/ Frecuencia de la red	V / Hz	230 / 50	230 / 50
Tensión/Frecuencia de la red	mm	335 / 800	355 / 810
Altura a la conexión mín./máx.	mm	50 / 220	50 / 230
Nivel de potencia acústica $L_{WA}^{1)}$	dB (A)	48	55

Método de medición según: ¹⁾ EN 60335-1

Altura a la conexión/altura a la desconexión:

La altura de conexión y desconexión depende de las tolerancias.

Sólo para 21000 inox:

La altura de agua residual (aspiración plana hasta aprox. 3 mm) sólo se alcanza en funcionamiento manual con los pies giratorios  girados a 1 mm (véase 3. MANEJO).

8. SERVICIO/GARANTÍA

Servicio:

Póngase en contacto por favor con la dirección postal indicada en el dorso.

Garantía:

En el caso de una reclamación de garantía, no se le aplicará ningún cargo por los servicios prestados.

GARDENA Manufacturing GmbH ofrece una garantía de dos años (efectiva a partir de la fecha de compra) para este producto. Esta garantía cubre todos los defectos importantes del producto que se pueda demostrar que son defectos de los materiales o de fabricación. Esta garantía se cumple suministrando un producto de sustitución totalmente funcional o reparando el producto defectuoso que nos envíe de forma gratuita, nos reservamos el derecho a elegir entre estas dos opciones. Este servicio está sujeto a las siguientes disposiciones:

- El producto se ha utilizado para el propósito previsto, según las recomendaciones que aparecen en las instrucciones de operación.

- Ni el comprador ni un tercero ha intentado reparar el producto.

Esta garantía del fabricante no afecta a los derechos de garantía contra el distribuidor/minorista.

Si surge algún problema con este producto, comuníquese con nuestro departamento de asistencia o envíe el producto defectuoso junto con una breve descripción de la avería a GARDENA Manufacturing GmbH, asegurándose de tener suficientemente cubiertos los gastos de envío y de haber seguido las pautas de franqueo y embalaje pertinentes. Una reclamación de garantía debe ir acompañada por una copia de la prueba de compra.

Piezas de desgaste:

Las piezas de desgaste turbina y pie de bomba no están incluidas en la garantía.

Pumpen-Kennlinien

Performance characteristics

Courbes de performance

Prestatiegrafiek

Kapacitetskurva

Ydelses karakteristika

Pumpun ominaiskäyrä

Pumpekarakteristikk

Curva di rendimento

Curva característica de la bomba

Características de performance

Charakterystyka pompy

Szivattyú-jelleggörbe

Charakteristika čerpadla

Charakteristiky čerpadla

Χαρακτηριστικό διάγραμμα

Характеристика насоса

Karakteristika črpalke

Obilježja pumpe

Karakteristika pumpe

Κριβη χαρακτηριστικηι насосα

Caracteristică pompi

Pompa karakter egrisi

Помпена характеристика

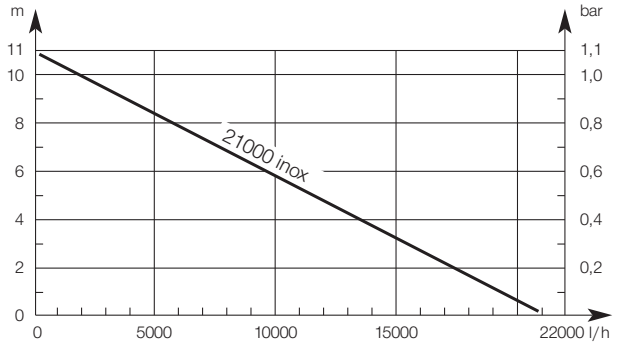
Fuqia e pompës

Pumba karakteristik

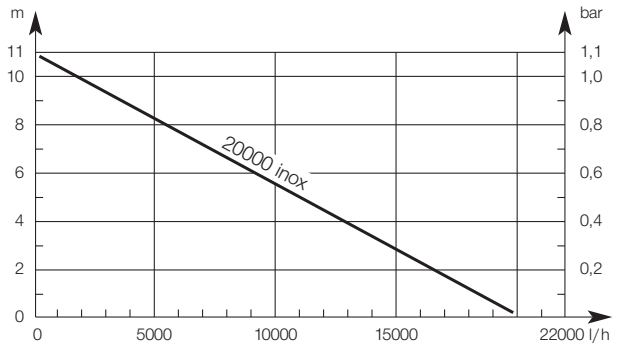
Siurblio charakteristinė kreivė

Σύκκη raksturlīkne

21000 inox Art. 1787



20000 inox Art. 1802



DE Produkthaftung

Wir weisen ausdrücklich darauf hin, dass wir in Übereinstimmung mit dem Produkthaftungsgesetz nicht für Schäden haften, die durch unsere Produkte entstehen, wenn diese unsachgemäß und nicht durch einen von uns autorisierten Servicepartner repariert wurden oder wenn keine Original GARDENA Teile oder von uns zugelassene Teile verwendet wurden.

EN Product liability

In accordance with the German Product Liability Act, we hereby expressly declare that we accept no liability for damage incurred from our products where said products have not been properly repaired by a GARDENA-approved service partner or where original GARDENA parts or parts authorised by GARDENA were not used.

FR Responsabilité

Conformément à la loi relative à la responsabilité du fait des produits défectueux, nous déclarons expressément par la présente que nous déclinons toute responsabilité pour les dommages résultant de nos produits, si lesdits produits n'ont pas été correctement réparés par un partenaire d'entretien agréé GARDENA ou si des pièces d'origine GARDENA ou des pièces agréées GARDENA n'ont pas été utilisées.

NL Productaansprakelijkheid

Conform de Duitse wet inzake productaansprakelijkheid verklaren wij hierbij uitdrukkelijk dat wij geen aansprakelijkheid aanvaarden voor schade ontstaan uit onze producten waarbij deze producten niet zijn gerepareerd door een GARDENA-erkende servicepartner of waarbij geen originele GARDENA-onderdelen of onderdelen die door GARDENA zijn goedgekeurd zijn gebruikt.

SV Produktsvar

I enlighet med tyska produktansvarslagar förklarar vi härmed uttryckligen att vi inte åtar oss något ansvar för skador som orsakas av våra produkter där produkterna inte har genomgått korrekt reparation från en GARDENA-godkänd servicepartner eller där originaldelar från GARDENA eller delar godkända av GARDENA inte använts.

DA Produktsvar

I overensstemmelse med den tyske produktansvarslov erklærer vi hermed udtrykkeligt, at vi ikke påtager os noget ansvar for skader på vores produkter, hvis de pågældende produkter ikke er blevet repareret korrekt af en GARDENA-godkendt servicepartner, eller hvor der ikke er brugt originale GARDENA-reservedele eller godkendte reservedele fra GARDENA.

FI Tuotevastuu

Saksan tuotevastuulain mukaisesti emme ole vastuussa laitteiden vaurioista, jos korjauksia ei ole tehnyt GARDENAn hyväksymä huoltoliike tai jos niiden syynä on muiden kuin alkuperäisten GARDENA-varaosien tai GARDENAn hyväksymien varaosien käyttö.

IT Responsabilità del prodotto

In conformità con la Legge tedesca sulla responsabilità del prodotto, con la presente dichiariamo espressamente che decliniamo qualsiasi responsabilità per danni causati dai nostri prodotti qualora non siano stati correttamente riparati presso un partner di assistenza approvato GARDENA o laddove non siano stati utilizzati ricambi originali o autorizzati GARDENA.

ES Responsabilidad sobre el producto

De acuerdo con la Ley de responsabilidad sobre productos alemana, por la presente declaramos expresamente que no aceptamos ningún tipo de responsabilidad por los daños ocasionados por nuestros productos si dichos productos no han sido reparados por un socio de mantenimiento aprobado por GARDENA o si no se han utilizado piezas originales GARDENA o piezas autorizadas por GARDENA.

PT Responsabilidade pelo produto

De acordo com a lei alemã de responsabilidade pelo produto, declaramos que não nos responsabilizamos por danos causados pelos nossos produtos, caso os tais produtos não tenham sido devidamente reparados por um parceiro de assistência GARDENA aprovado ou se não tiverem sido utilizadas peças GARDENA originais ou peças autorizadas pela GARDENA.

PL Odpowiedzialność za produkt

Zgodnie z niemiecką ustawą o odpowiedzialności za produkt, niniejszym wyraźnie oświadczamy, że nie ponosimy żadnej odpowiedzialności za szkody poniesione na skutek użytkowania naszych produktów, w przypadku gdy naprawa tych produktów nie była odpowiednio przeprowadzana przez zatwierdzonego przez firmę GARDENA partnera serwisowego lub nie stosowano oryginalnych części GARDENA albo części autoryzowanych przez tę firmę.

HU Termékszavatosság

A németországi termékszavatossági törvénnyel összhangban ezzel nyomatékosan kijelentjük, hogy nem vállalunk felelősséget a termékeinkben keletkezett olyan károkért, amelyek valamely GARDENA által jóváhagyott szervizpartner által nem megfelelően végzett javításból adódtak, vagy amely során nem eredeti GARDENA alkatrészeket vagy a GARDENA által jóváhagyott alkatrészeket használtak fel.

CS Odpovědnost za výrobek

V souladu s německým zákonem o odpovědnosti za výrobek tímto výslovně prohlašujeme, že nepřijímáme žádnou odpovědnost za poškození vzniklá na našich výrobcích, kdy zmíněné výrobky nebyly řádně opraveny schváleným servisním partnerem GARDENA nebo kdy nebyly použity originální náhradní díly GARDENA nebo náhradní díly autorizované společností GARDENA.

SK Zodpovednosť za produkt

V súlade s nemeckými právnymi predpismi upravujúcimi zodpovednosť za výrobok týmto výslovne prehlasujeme, že nenesieme žiadnu zodpovednosť za škody spôsobené našimi výrobkami, v prípade ktorých neboli náležité opravy vykonané servisným partnerom schváleným spoločnosťou GARDENA alebo neboli použité diely spoločnosti GARDENA alebo diely schválené spoločnosťou GARDENA.

EL Ευθύνη προϊόντος

Σύμφωνα με τον γερμανικό νόμο περί Ευθύνης για τα Προϊόντα, με το παρόν δηλώνουμε ρητώς ότι δεν αποδεχόμαστε καμία ευθύνη για τυχόν ζημιές που προκύπτουν από τα προϊόντα μας εάν αυτά δεν έχουν επισκευαστεί σωστά από κάποιον εγκεκριμένο συνεργάτη επισκευών της GARDENA ή εάν δεν έχουν χρησιμοποιηθεί αυθεντικά εξαρτήματα GARDENA ή εξαρτήματα εγκεκριμένα από την GARDENA.

SL Odgovornost proizvajalca

V skladu z nemškimi zakoni o odgovornosti za izdelke, izrecno izjavljajo, da ne sprejemamo nobene odgovornosti za škodo, ki jo povzročijo naši izdelki, če teh niso ustrezno popravili GARDENINI odobreni servisni partnerji ali pri tem niso bili uporabljeni originalni GARDENINI nadomestni deli ali GARDENINIMI homologiranimi nadomestnimi deli.

HR Pouzdanost proizvoda

Sukladno njemačkom zakonu o pouzdanosti proizvoda, ovime izričito izjavljujemo kako ne prihvaćamo nikakvu odgovornost za oštećenja na našim proizvodima nastala uslijed neispravnog popravka od strane servisnog partnera kojeg odobrava GARDENA ili uslijed nekorištenja originalnih GARDENA dijelova ili dijelova koje odobrava GARDENA.

RO Răspunderea pentru produs

În conformitate cu Legea germană privind răspunderea pentru produs, declarăm în mod expres prin prezentul document că nu acceptăm nicio răspundere pentru defecțiunile suferite de produsele noastre atunci când acestea nu au fost reparate în mod corect de un atelier de service partener, aprobat de GARDENA, sau când nu au fost utilizate piese GARDENA originale sau piese autorizate de GARDENA.

BG Отговорност за вреди, причинени от стоки

Съгласно германския Закон за отговорността за вреди, причинени от стоки, с настоящото изрично декларираме, че не носим отговорност за щети, причинени от нашите продукти, ако те не са били правилно ремонтирани от одобрен от GARDENA сервиз или ако не са използвани оригинални части на GARDENA или части, одобрени от GARDENA.

ET Tootevastutus

Vastavalt Saksamaa tootevastutusseadusele deklareerime käesolevaga selgesõnaliselt, et me ei kannna mingisugust vastutust meie toodetest tingitud kahjude eest, kui need tooted ei ole korrektselt parandatud GARDENA heakskiidetud hoolduspartneri poolt või kui parandamisel ei ole kasutatud GARDENA originaalosi või GARDENA volitatud osi.

LT Gaminio patikimumas

Mes aiškiai pareiškiamo, kad, atsižvelgiant į Vokietijos gaminių patikimumo įstatymą, neprisiimame atsakomybės dėl bet kokios žalos, patirtos dėl mūsų gaminių, jeigu jie buvo netinkamai taisomi arba jų dalys buvo pakeistos neoriginaliomis GARDENA dalimis ar nepatvirtintomis dalimis, arba jeigu remonto darbai buvo atliekami ne GARDENA techninės priežiūros centro specialistų.

LV Atbildība par produkcijas kvalitāti

Saskaņā ar Vācijas likumu par atbildību par produkcijas kvalitāti ar šo mēs paziņojam, ka neuzņemamies atbildību par bojājumiem, kas radušies, lietojot mūsu izstrādājumus, kuru remontu nav veicis uzņēmuma GARDENA apstiprināts apkopes partneris vai kuru remontam netika izmantotas oriģinālās GARDENA detaļas vai detaļas, kuru lietošanu apstiprinājis uzņēmums GARDENA.

<p>DE EU-Konformitätserklärung Der Unterzeichner, GARDENA Germany AB, PO Box 7454, S-103 92 Stockholm, Schweden, bescheinigt hiermit, dass die nachstehend aufgeführten Geräte bei Verlassen des Werks die harmonisierten EU-Leitlinien, EU-Normen für Sicherheit und besondere Normen erfüllen. Dieses Zertifikat verliert seine Gültigkeit, wenn die Geräte ohne unsere Genehmigung verändert werden.</p>	<p>HU EK megfeleléségi nyilatkozat Alulírott GARDENA Germany AB, PO Box 7454, S-103 92 Stockholm, Svédország ezzel tanúsítja, hogy az alábbiakban leírt eszközök a gyár elhagyásakor megfeleltek a harmonizált uniós előírásoknak és biztonság és termékspecifikus szabványoknak. Ez a tanúsítvány érvényét veszti, ha az egységeket jóváhagyásunk nélkül átalakítják.</p>
<p>EN EC Declaration of Conformity The undersigned, GARDENA Germany AB, PO Box 7454, S-103 92 Stockholm, Sweden, hereby certifies that, when leaving our factory, the units indicated below are in accordance with the harmonised EU guidelines, EU standards of safety and product specific standards. This certificate becomes void if the units are modified without our approval.</p>	<p>CS Prohlášení o shodě ES Níže uvedená společnost GARDENA Germany AB, PO Box 7454, S-103 92 Stockholm, Švédsko, tímto potvrzuje, že při opuštění naší továrny jsou jednotky uvedené níže v souladu s harmonizačními pokyny EU, standardy EU ohledně bezpečnosti a specifickými produkty standardy. Tento certifikát ztrácí platnost, pokud dojde k úpravě jednotek bez našeho schválení.</p>
<p>FR Déclaration de conformité CE Le constructeur, soussigné : GARDENA Germany AB, PO Box 7454, S-103 92 Stockholm, Suède, déclare qu'à la sortie de ses usines il désigne ci-dessous état conforme aux prescriptions des directives européennes énoncées ciaprès et conforme aux règles de sécurité et autres règles qui lui sont applicables dans le cadre de l'Union européenne. Toute modification apportée à cet appareil sans notre accord annule la validité de ce certificat.</p>	<p>SK EÚ vyhlásenie o zhode Dolu podpísaná spoločnosť GARDENA Germany AB, PO Box 7454, S-103 92 Stockholm, Švédsko týmto osvedčuje, že nižšie uvedené jednotky boli v súlade s harmonizačnými usmerneniami EÚ, normami EÚ v oblasti bezpečnosti a špecifickými normami týkajúcimi sa produktu v čase opustenia výrobného závodu. Toto osvedčenie stráca platnosť, ak boli jednotky zmenené bez nášho súhlasu.</p>
<p>NL EG-conformiteitsverklaring De ondergetekende, GARDENA Germany AB, PO Box 7454, S-103 92 Stockholm, Zweden, verklaart hierbij dat de producten die hieronder staan vermeld, wanneer ze onze fabriek verlaten, in overeenstemming zijn met de geharmoniseerde Europese richtlijnen, EU-normen voor veiligheid en productspecifieke normen. Dit certificaat valt als de producten worden aangepast zonder onze toestemming.</p>	<p>EL Δήλωση Συμμόρφωσης ΕΚ Η υπογεγραμμένη εταιρεία, GARDENA Germany AB, PO Box 7454, S-103 92 Stockholm, Σουηδία, πιστοποιεί ότι, κατά την έξοδο από το εργοστάσιο, οι μονάδες που αναφέρονται παρακάτω συμμορφώνονται με τις εναρμονισμένες οδηγίες ΕΕ, τα πρότυπα ασφαλείας της ΕΕ και τα συγκεκριμένα πρότυπα προϊόντων. Αυτό το πιστοποιητικό καθίσταται άκυρο εάν οι μονάδες έχουν τροποποιηθεί χωρίς την έγκρισή μας.</p>
<p>SV EG-försäkran om överensstämmelse Undertecknad firma GARDENA Germany AB, PO Box 7454, S-103 92 Stockholm, Sverige, intygar härmed att nedan nämnda produkter, när de lämnar vår fabrik, överensstämmer med EU:s riktlinjer, EU:s säkerhetsstandarder och produktspecifika standarder. Detta intyg skall ogiltigförklaras om produkten ändras utan vårt godkännande.</p>	<p>SL Izjava ES o skladnosti Spodaj podpisana, GARDENA Germany AB, PO Box 7454, S-103 92 Stockholm, Švedska, s to izjavo potrjuje, da je bila spodaj navedena enota ob izhodu iz tovarne sklada z usklajenimi smernicami EU, standardi EU za varnost in standardi, specifičnimi za izdelek. Izjava postane neveljavna v primeru neodobrene spremembe enote.</p>
<p>DA EU-overensstemmelseserklæring Undertegnede, GARDENA Germany AB, PO Box 7454, S-103 92 Stockholm, Sverige erklærer hermed, at nedenfor anførte enheder er i overensstemmelse med de harmoniserede EU-retningslinjer, EU-standarder for sikkerhed og produktspecifikke standarder, når de forlader fabrikkens. Denne erklæring ugyldiggøres, hvis enhederne ændres uden vores godkendelse.</p>	<p>HR Izjava o usklađenosti EZ Níže potpisana GARDENA Germany AB, PO Box 7454, S-103 92 Stockholm, Švedska, ovime potvrđuje kako su u nastavku navedene jedinice prilikom napuštanja tvornice bile u skladu s usklađenim smjernicama EU, EU sigurnosnim standardima i standardima specifičnima za proizvod. Ova certifikacija poništava se ako se jedinice izmjenjuju bez odobrenja.</p>
<p>FI EY-vaatimustenmukaisuusvakuutus GARDENA Germany AB, PO Box 7454, S-103 92 Stockholm, Ruotsi, vakuuttaa täten, että alla mainitut laitteet ovat tehtaalta lähtessään yhdenmukaistettujen EY-sääntösten, EU:n turvastandardien ja tuotekohtaisten standardien mukaisia. Tämä vakuutus mitätöityy, jos laitteita muutetaan ilman hyväksyntäämme.</p>	<p>RO Declaratie de conformitate CE Subscrisa, GARDENA Germany AB, PO Box 7454, S-103 92 Stockholm, Suedia, certifică prin prezenta că, la momentul ieşirii din fabrica noastră, unităţile indicate mai jos sunt în conformitate cu directivele UE armonizate, cu standardele UE de siguranţă şi cu standardele specifice ale produsului. Prezentul certificat devine nul dacă unităţile sunt modificate fără aprobarea noastră.</p>
<p>IT Dichiarazione di conformità CE La sottoscritta GARDENA Germany AB, PO Box 7454, S-103 92 Stockholm, Svezia, certifica che il prodotto qui di seguito indicato, nei modelli da noi commercializzati, è conforme alle direttive armonizzate UE nonché agli standard di sicurezza UE e agli standard specifici di prodotto. Qualunque modifica apportata al prodotto senza nostra specifica autorizzazione invalida la presente dichiarazione.</p>	<p>BG Декларация за съответствие на ЕО С настоящото долноподписаната, GARDENA Germany AB, PO Box 7454, S-103 92 Stockholm, Швеция, удостоверява, че при напускане на фабриката модулите, посочени по-долу, са в съответствие с хармонизираните директиви на ЕС, стандартите на ЕС за безопасност и специфичните за продукта стандарти. Този сертификат става невалиден, ако модулите са променени без наше одобрение.</p>
<p>ES Declaración de conformidad CE El abajo firmante, GARDENA Germany AB, PO Box 7454, S-103 92 Stockholm, Suecia, certifica por la presente que, cuando salen de la fábrica, las unidades indicadas a continuación cumplen las normas de armonización de la UE, las normas de la UE sobre seguridad y las normas específicas del producto. Este certificado quedará sin efecto si se modifican las unidades sin nuestra autorización.</p>	<p>ET EÜ vastavusdeklaratsioon Allakirjutatu GARDENA Germany AB, PO Box 7454, S-103 92 Stockholm, Rootsi, kinnitab käesolevaga, et tehases väljumisel vastavad allpool nimetatud seadmed harmoneeritud EL-i suunistele, EL-i ohutusstandarditele ja tootele eriomaste standarditele. See vastavuskinnitus kaotab kehtivuse, kui seadet muudetakse ilma meie heakskiiduta.</p>
<p>PT Declaração de conformidade CE O abaixo-assinado, GARDENA Germany AB, PO Box 7454, S-103 92 Stockholm, Suécia, certifica por este meio que, ao sair da nossa fábrica, as unidades indicadas acima estão em conformidade com as diretrizes uniformizadas da UE, os padrões de segurança da UE e os padrões específicos do produto. Este certificado deixa de ser válido se as unidades forem modificadas sem a nossa aprovação.</p>	<p>LT EB atitikties deklaracija GARDENA Germany AB, PO Box 7454, S-103 92 Stockholm, Sweden, garantuoja, kad šis gamyklos siūniams toliau nurodyti įrenginiai atitinka suderintus EB reikalavimus, EB saugos ir konkrečius gamintojo standartus. Pakeitus gaminį be mūsų patvirtinimo, nutraukiamas šio sertifikato galiojimas.</p>
<p>PL Deklaracja zgodności WE Nízej podpísany predstaviteľ firmy GARDENA Germany AB, PO Box 7454, S-103 92 Stockholm, Švédsko, naniejšzym oświadcza, że podane poniżej wyroby opuszczające fabrykę są zgodne ze harmonizowanymi normami UE oraz z obowiązującymi w UE przepisami bezpieczeństwa i normami dotyczącymi danego produktu. Modyfikacja wyrobów bez naszej zgody powoduje unieważnienie niniejszego certyfikatu.</p>	<p>LV EK atbilstības deklarācija Uzņēmums GARDENA Germany AB, PO Box 7454, S-103 92 Stockholm, Zviedrija, ir parakstu apliecinā, ka tālāk minētās vienības, pamatot rūpniec, atbilst saskaņotajām ES vadlīnijām, ES drošības standartiem un izstrādājumu specifiskajiem standartiem. Šis sertifikāts tiek anulēts, ja šīs vienības tiek modificētas bez musu apstiprinājuma.</p>

Deutschland / Germany

GARDENA
Manufacturing GmbH
Central Service
Hans-Lorenser-Straße 40
D-89079 Ulm
Produktfragen:
(+49) 731 490-123
Reparaturen:
(+49) 731 490-290
service@gardena.com

Albania

COBALT Sh.p.k.
Rr. Siri Kodra
1000 Tirana

Argentina

Husvarna Argentina S.A.
Av.del Libertador 5954 –
Piso 11 – Torre B
(C1428ARP) Buenos Aires
Phone: (+54) 11 5194 5000
info.gardena@
ar.husvarna.com

Armenia

Garden Land Ltd.
61 Tigran Mets
0005 Yerevan

Australia

Husvarna Australia Pty. Ltd.
Locked Bag 5
Central Coast BC
NSW 2252
Phone: (+61) (0) 2 4352 7400
customer.service@
husvarna.com.au

Austria / Österreich

Husvarna Austria GmbH
Industriezeile 36
4010 Linz
Tel.: (+43) 732 77 01 01-485
service.gardena@
husvarnagroup.com

Azerbaijan

Firm Progress
a. Aliyev Str. 26A
1052 Baku

Belgium

Husvarna België nv/sa
Gardena Division
Rue Egide Van Opheim 111
1180 Uccle / Ukkel
Tel.: (+32) 2 720 92 12
info@gardena.be

Bosnia / Herzegovina

SILK TRADE d.o.o.
Industrijska zona Bukva bb
74260 Tešanj

Brazil

Husvarna do Brasil Ltda
Av. Francisco Matarazzo,
1400 – 19º andar
São Paulo – SP
CEP: 05001-903
Tel: 0800-112252
marketing.br.husvarna@
husvarna.com.br

Bulgaria

AGROLAND България АД
Бул. 8 Декември, №13
Офис 5
1700 Студентски град
София
Тел.: (+359) 2466 69 10
info@agroland.eu

Canada / USA

GARDENA Canada Ltd.
100 Summerlea Road
Brampton, Ontario L6T 4X3
Phone: (+1) 905 792 93 30
info@gardenacanada.com

Chile

Maquinarias Agroforestales
Ltda. (Maga Ltda.)
Santiago, Chile
Avda. Chesterton
8355 comuna Las Condes
Phone: (+56) 2 202 4417
Dalton@мага.cl
Zipcode: 7560330

China

Husvarna (Shanghai)
Management Co., Ltd.
富世华 (上海) 管理有限公司
3F, Beng Square B,
No207, Song Hong Rd.,
Chang Ning District,
Shanghai, PRC. 200335
上海市长宁区淞虹路207号明
基广场B座3楼, 邮编: 200335

Colombia

Husvarna Colombia S.A.
Calle 18 No. 68 D-31, zona
Industrial de Montevideo
Bogotá, Cundinamarca
Tel. 571 2922700 ext. 105
jairo.salazar@
husvarna.com.co

Costa Rica

Compania Exim
Euroiberomericana S.A.
Los Colegios, Moravia,
200 metros al Sur del Colegio
Saint Francis – San José
Phone: (+506) 297 68 83
exim_euro@racsa.co.cr

Croatia

Husvarna Austria GmbH
Industriezeile 36
4010 Linz
Tel.: (+43) 732 77 01 01-485
service.gardena@
husvarnagroup.com

Cyprus

Med Marketing
17 Digeni Akrita Ave
P.O. Box 27017
1641 Nicosia

Czech Republic

Husvarna Česko s.r.o.
Türkova 2319/5b
149 00 Praha 4 – Chodov
Bezplatná infolinka:
800 100 425
servis@cz.husvarna.com

Denmark

GARDENA DANMARK
Lejrevj 19, st.
3500 Værløse
Tlf.: (+45) 70264770
husvarna@husvarna.dk
www.gardena.com/dk

Dominican Republic

BOSQUESA, S.R.L
Carretera Santiago Licey
Km. 5 ½
Esquina Copal II.
Santiago
Dominican Republic
Phone: (+809) 736-0333
joserbosquesa@claro.net.do

Ecuador

Husvarna Ecuador S.A.
Arujos E1-181 y 10 de
Agosto Quito, Pichincha
Tel. (+593) 22800739
francisco.jacom@
husvarna.com.ec

Estonia

Husvarna Eesti OÜ
Valdeku 132
EE-11216 Tallinn
info@gardena.ee

Finland

Oy Husvarna Ab
Gardena Division
Lautatarhankatu 8 B / PL 3
00581 HELSINKI
www.gardena.fi

France

Husvarna France
9/11 Allée des pierres mayettes
92635 Gennevilliers Cedex
France
http://www.gardena.com/fr
N° AZUR: 0 810 00 78 23
(Prix d'un appel local)

Georgia

Transporter LLC
8/157 Balashvili street
0159 Tbilisi, Georgia
Phone: (+995) 322 14 71 71

Great Britain

Husvarna UK Ltd
Preston Road
Aycliffe Industrial Park
Newton Aycliffe
County Durham
DL5 6UP
info.gardena@
husvarna.co.uk

Greece

Π. ΠΑΠΑΔΟΠΟΥΛΟΣ ΑΕΒΕ
Λεωφ. Αθηνών 92
Αθήνα
Τ.Κ. 104 42
Ελλάδα
Τηλ. (+30) 210 5193 100
info@papadopoulos.com.gr

Hungary

Husvarna Magyarorszag Kft.
Ezred u. 1-3
1044 Budapest
Telefon: (+36) 1 251-4161
vevozszolgalat.husvarna@
husvarna.hu

Iceland

O. Johnson & Kaaber
Tunguhsali 1
110 Reykjavik
oaj@oik.is

India

Husvarna UK Ltd
Preston Road
Aycliffe Industrial Park
Newton Aycliffe
County Durham
DL5 6UP
info.gardena@
husvarna.co.uk

Italy

Husvarna Italia S.p.A.
Via Santa Vecchia 15
23868 VALMADRERA (LC)
Phone: (+39) 0341.203.111
assistenza.italia@
it.husvarna.com

Japan

KAKUICHI Co. Ltd.
Sumitomo Realty &
Development Kojimachi
BLDG., 8F
5-1 Nibanncyo
Chiyoda-ku
Tokyo 102-0084
Phone: (+81) 33 264 4721
m_ishihara@kaku-ichi.co.jp

Kazakhstan

LAMED Ltd.
155/1, Tazhibayevoi Str.
050060 Almaty
IP Schmidt
Avalyavenue 3B
110 005 Kostanay

Korea

Kyung Jin Trading CO.,LTD.
107-4, SunDuk Bld.,
YangJae-dong,
Seocho-gu,
Seoul, (zipcode: 137-891)
Phone: (+82) (0)2 574-6300

Kyrgyzstan

Alye Maki
Al. Molodaya Guardir J 3
720014
Bishkek

Latvia

Husvarna Latvija SIA
Ulbrokas 19A
LV-1021 Rīga
info@gardena.lv

Lithuania

UAB Husvarna Lietuva
Atleities pl. 77C
LT-52104 Kaunas
info@gardena.lt

Luxembourg

Magasins Jules Neuberg
39, rue Jacques Stas
Luxembourg-Gasperich 2549
Case Postale No. 12
Luxembourg 2010
Phone: (+352) 40 14 01
api@neuberg.lu

Mexico

AFOSA
Av. Lopez Mateos Sur # 5019
Col. La Calma 45070
Zapopan, Jalisco
Mexico
Phone: (+52) 33 3818-3434
icorneje@afoasa.com.mx

Moldova

Convel S.R.L.
290A Muncesti St.
2002 Chisinau

Netherlands

Husvarna Nederland B.V.
GARDENA Division
Postbus 50131
1305 AC ALMERE
Phone: (+31) 36521 00 10
info@gardena.nl

Neth. Antilles

Jonka Enterprises N.V.
Sta. Rosa Weg 196
P.O. Box 8200
Curaçao
Phone: (+599) 9 767 66 55
pgm@jonka.com

New Zealand

Husvarna New Zealand Ltd.
PO Box 76-437
Manukau City 2241
Phone: (+64) (0) 9 9202410
support.nz@husvarna.co.nz

Norway

Husvarna Norge AS
Gardena Division
Trøsklevveien 36
1708 Sarpsborg
info@gardena.no

Peru

Husvarna Perú S.A.
Jr. Ramón Cárcamo 710
Lima 1
Tel: (+51) 1 3320400 ext.416
juan.remuzog@
husvarna.com

Poland

Husvarna
Poland Spółka z o.o.
ul. Wysockiego 15 b
03-371 Warszawa
Phone: (+48) 22 330 96 00
gardena@husvarna.com.pl

Portugal

Husvarna Portugal, SA
Lagoa - Albarraque
2635 - 595 Rio de Mour
Tel.: (+351) 21 922 85 30
Fax: (+351) 21 922 85 36
info@gardena.pt

Romania

Madox International Srl
Soseaua Odaii 117-123,
RO 013603 Bucuresti, S 1
Phone: (+40) 21 352.76 03
madox@ines.ro

Russia / Россия

ООО „Хускварна“
141400, Московская обл.,
г. Химки,
улица Ленинградская,
владение 39, стр.6
Бизнес Центр
„Химки Бизнес Парк“,
помещение 0B02_04
http://www.gardena.ru

Serbia

Domel d.o.o.
Autoput za Novi Sad bb
11273 Belgrade
Phone: (+381) 11 848 88 12
miroslav.vejina@domel.rs

Singapore

Hy-Ray PRIVATE LIMITED
40 Jalan Pemimpin
#02-09 Tat Ann Building
Singapore 577185
Phone: (+65) 6253 2277
shiyang@hyray.com.sg

Slovak Republic

Husvarna Cesko s.r.o.
Türkova 2319/5b
149 00 Praha 4 – Chodov
Bezplatná infolinka:
800 154 044
servis@sk.husvarna.com

Slovenia

Husvarna Austria GmbH
Industriezeile 36
4010 Linz
Tel.: (+43) 732 77 01 01-485
service.gardena@
husvarnagroup.com

South Africa

Husvarna
Husvarna (Pty) Ltd
Postnet Suite 250
Private Bag X6,
Cascades, 3202
South Africa
Phone: (+27) 33 846 9700
info@gardena.co.za

Spain

Husvarna España S.A.
Calle de Rivas nº 10
28052 Madrid
Phone: (+34) 91 708 05 00
atencioncliente@gardena.es

Suriname

Agrofix n.v.
Verlengde Hogestraat # 22
Phone: (+597) 472426
agrofix@sr.net
Pobox : 2006
Paramaribo
Suriname – South America

Sweden

Husvarna AB
Gardena Division
S-561 82 Huskvarna
gardenaorder@husvarna.se

Switzerland / Schweiz

Husvarna Schweiz AG
Consumer Products
Industriestrasse 10
5506 Mägenwil
Phone: (+41) (0) 62 887 37 90
info@gardena.ch

Turkey

Dost Bahçe Diş Ticaret
Müessesilik A.Ş
Yunus Mah. Adil Sok. No:3
İc Kapı No: 1 Kartal
34873 İstanbul
Phone: (+90) 216 38 93 939
info@dosbahce.com.tr

Ukraine / Україна

ТОВ „Хускварна Україна“
вул. Васильківська, 34,
офіс 204-г
03022, м. Київ
Тел. (+38) 044 498 39 02
info@gardena.ua

Uruguay

FELI SA
Entre Ríos 1083 CP 11800
Montevideo – Uruguay
Tel: (+598) 22 03 18 44
info@felisa.com.uy

Venezuela

Corporación Casa y Jardín C.A.
Av. Caroní, Edif. Trezmen, PB.
Colinas de Bello Monte.
1050 Caracas.
Tlf: (+58) 212 992 33 22
info@casayjardin.net.ve

1787-20.960.04/0418
© GARDENA
Manufacturing GmbH
D-89070 Ulm
http://www.gardena.com