

PowerMax Li-40/37

Art. 5038

DE Betriebsanleitung

Akku-Rasenmäher

EN Operator's manual

Battery Lawnmower

FR Mode d'emploi

Tondeuse sur batterie

NL Gebruiksaanwijzing

Accu-grasmaaier

SV Bruksanvisning

Accu-gräsklippare

DA Brugsanvisning

Accu-plæneklipper

FI Käyttöohje

Akkukäyttöinen ruohonleikkuri

NO Bruksanvisning

Batteridrevet gressklipper

IT Istruzioni per l'uso

Rasaerba a batteria

ES Instrucciones de empleo

Cortacésped de batería recargable

PT Manual de instruções

Máquina de cortar relva a bateria

PL Instrukcja obsługi

Akumulatorowe kosiarki do trawy

HU Használati utasítás

Akkumulátoros fűnyíró

CS Návod k obsluze

Akumulátorová sekačka na trávník

SK Návod na obsluhu

Akumulátorová kosačka

EL Οδηγίες χρήσης

Χλοοκοπτικό μπαταρίας

RU Инструкция по эксплуатации

Аккумуляторная газонокосилка

SL Navodilo za uporabo

Akumulatorska kosilnica

HR Upute za uporabu

Baterijska kosilica za travu

SR/ Uputstvo za rad
BS Baterijska kosilica za travu

UK Інструкція з експлуатації

Акумуляторна газонокосарка

RO Instrucțiuni de utilizare

Mașină de tuns iarbă

TR Kullanma Kılavuzu

Akülü çim biçme makinesi

BG Инструкция за експлоатация

Аккумуляторна косачка

SQ Manual përdorimi

Korrëse bari me bateri

ET Kasutusjuhend

Akuga muruniiduk

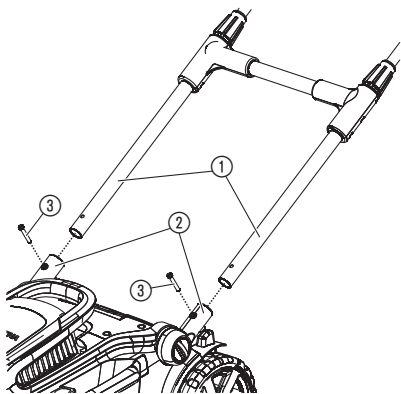
LT Eksploatavimo instrukcija

Akumuliatorinė vejapjovė

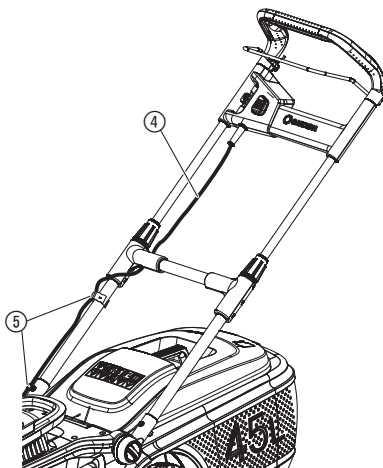
LV Lietošanas instrukcija

Ar akumulatoru darbināms zāles pļāvējs

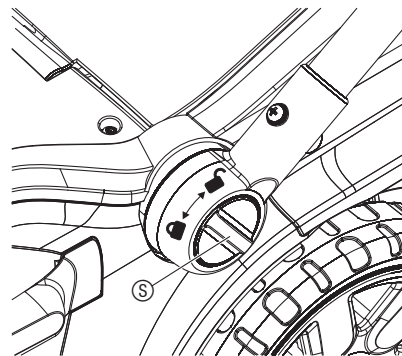
A1



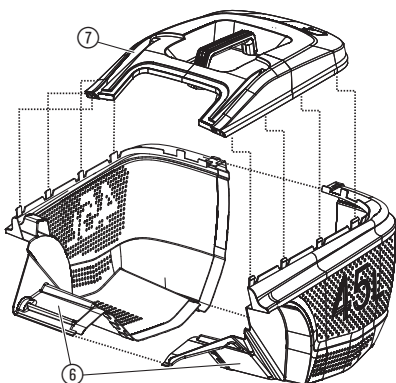
A2



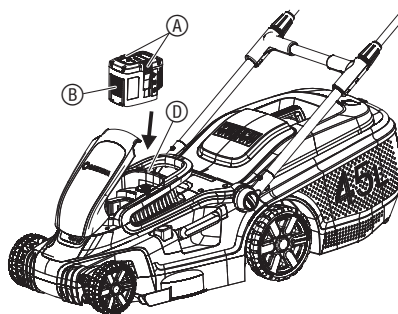
A3



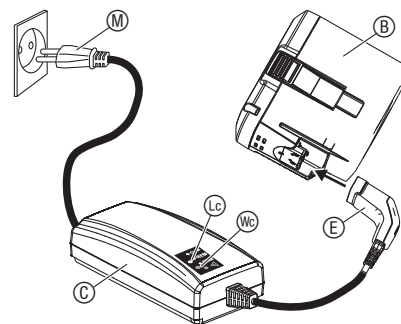
A4



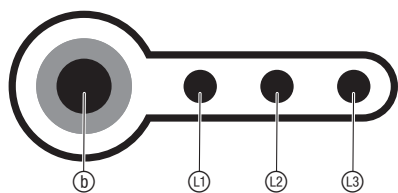
O1



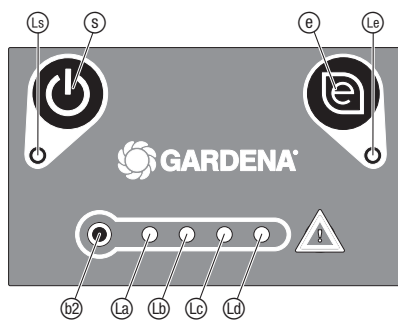
O2



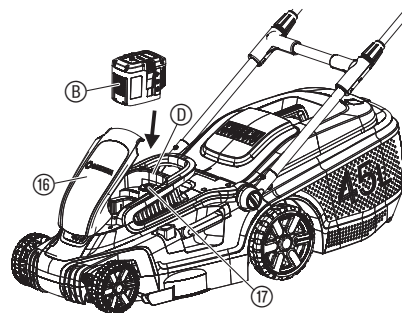
O3



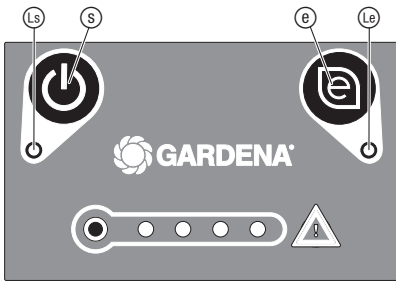
O4



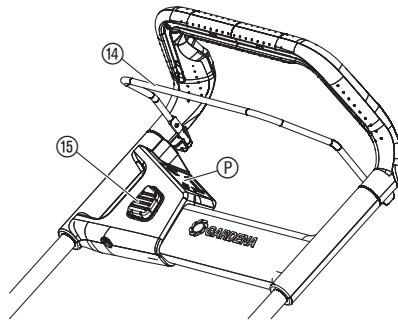
O5



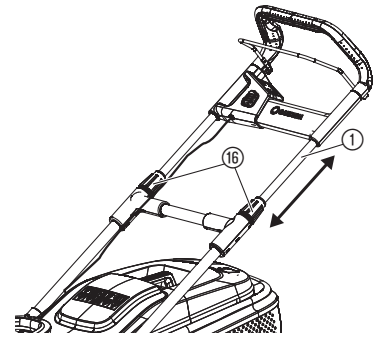
06



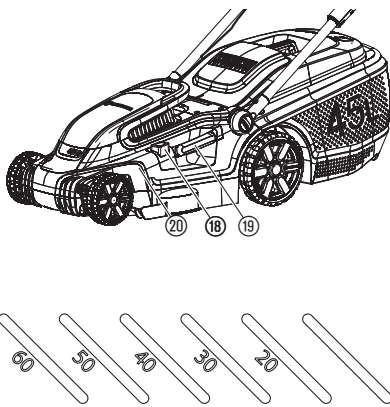
07



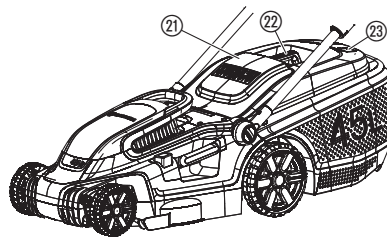
08



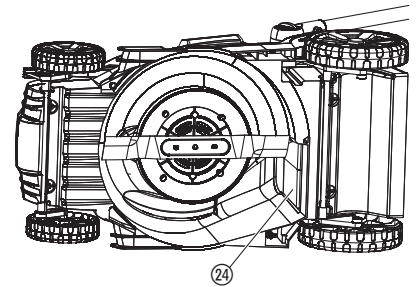
09



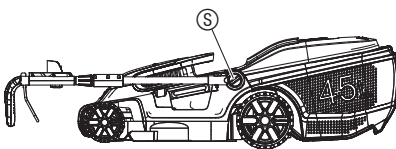
010



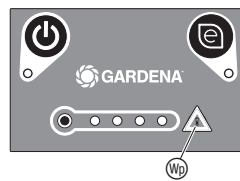
M1



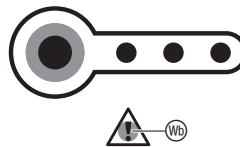
S1



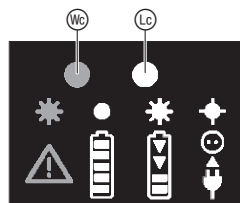
T1




T2



T3



Traducción de las instrucciones de empleo originales.

 Los niños a partir de los 8 años y en adelante así como personas con discapacidad física, sensoria o mental, o bien con falta de experiencia y conocimientos sólo pueden usar el producto bajo la supervisión de una persona responsable, o si son instruidas en cuanto al empleo seguro del producto y comprenden los posibles peligros resultantes. Los niños deberán ser vigilados para asegurarse de que no pueden jugar con el producto. Los niños sólo pueden limpiar o mantener el producto bajo vigilancia de una persona responsable. El uso de este producto está indicado para jóvenes mayores de 16 años.

Uso adecuado:

El cortacésped GARDENA se ha concebido para su uso en parcelas y jardines domésticos privados.



El producto no se ha concebido para un funcionamiento de larga duración.

¡PELIGRO! ¡Lesiones corporales! No utilice el producto para cortar arbustos, setos, matorrales y matas, ni para recortar enredaderas o hierbas en tejados o en el balcón, ni para recortar ramas o tallos, ni para nivelar irregularidades en el terreno. No utilice el producto en una pendiente con una inclinación superior a 20°.

1. SEGURIDAD

¡IMPORTANTE!
Lea las instrucciones de uso y guárdelas a mano para s+u consulta posterior.

Explicación de los símbolos en el producto:

-  **Lea las instrucciones de empleo.**
-  **Guardar distancia.**
-  **Tenga cuidado – Cuchillas afiladas – Las cuchillas pueden seguir girando tras desconectar el motor.**
-  **Extraiga la llave de seguridad antes de realizar tareas de mantenimiento.**
-  **Implemente las medidas de seguridad necesarias en la zona de trabajo antes de empezar a trabajar. Tenga cuidado con cables ocultos.**
-  **¡Riesgo de incendio! ¡Riesgo de cortocircuito! No puentee los contactos de la batería recargable con objetos metálicos.**
-  **Retire el Accu antes de proceder a la limpieza o mantenimiento.**



No deje que el producto se moje con la lluvia ni lo exponga a humedad.

Avisos generales de seguridad

Seguridad eléctrica



¡PELIGRO! ¡Descarga eléctrica!
Riesgo de lesión por descarga eléctrica.

→ **El producto se debe alimentar a través de un dispositivo de corriente residual (RCD) con una corriente nominal residual de funcionamiento no superior a 30 mA.**

Formación

- a) Lea atentamente las instrucciones de uso. Familiarícese con los controles y con el uso apropiado de la máquina.
- b) No permita nunca que niños ni adultos que no estén familiarizados con estas instrucciones de uso utilicen el cortacésped. La legislación local puede restringir la edad mínima del usuario.
- c) No corte nunca el césped con personas, sobre todo, niños o mascotas cerca.
- d) Debe tenerse en cuenta que el operario o usuario es responsable de los accidentes o riesgos que afecten a otras personas o a su propiedad.

Preparación

- a) Lleve siempre pantalón largo y un calzado resistente mientras usa la máquina. No use la máquina descalzo o con sandalias abiertas. Evite usar ropa holgada o que tenga cordones o cintas.
- b) Inspeccione detenidamente la zona donde va a utilizar la máquina y retire todos los objetos que puedan salir despedidos por su uso.
- c) Antes del uso, compruebe visualmente siempre que la cuchilla, el tornillo de la cuchilla y el conjunto de la cuchilla no están desgastados o dañados. Sustituya las cuchillas y los tornillos de la cuchilla desgastados o dañados en conjunto para mantener la máquina equilibrada. Sustituya las etiquetas dañadas o ilegibles.
- d) Antes del uso, compruebe el cable de alimentación y extensión en busca de señales de daño o deterioro. Si el cable se daña durante su uso, desconéctelo de la alimentación inmediatamente. **NO TOQUE EL CABLE ANTES DE DESCONECTAR LA ALIMENTACIÓN.** No utilice la máquina si el cable está dañado o desgastado.

Funcionamiento

- a) Use el producto únicamente con la luz del día o con buena iluminación artificial.
 - b) A ser posible, evite usar el producto con hierba húmeda.
 - c) Camine con precaución al trabajar en pendientes.
 - d) Camine, no corra.
 - e) En pendientes, corte siempre de lado y nunca en sentido ascendente ni descendente.
 - f) Tenga sumo cuidado al cambiar de dirección en pendientes.
 - g) No corte el césped en pendientes excesivamente pronunciadas.
 - h) Sea extremadamente prudente cuando dé la vuelta al cortacésped o tire de la máquina hacia usted.
 - i) Detenga la(s) cuchilla(s) si necesita inclinar el cortacésped para transportarlo sobre superficies que no sean de hierba y cuando transporte el cortacésped de y hacia la zona en la que la va a usar.
 - j) Nunca use el cortacésped con defectos en las protecciones o en los dispositivos de seguridad; por ejemplo, en los deflectores y el recogedor.
 - k) Encienda el motor o accione el interruptor de arranque con precaución de acuerdo con las instrucciones, y con los pies bien alejados de la(s) cuchilla(s) (n).
 - l) No incline el cortacésped al encender el motor, excepto si el cortacésped tiene que estar inclinado para arrancar. En ese caso, no lo incline más de lo absolutamente necesario y levante sólo la parte que esté alejada del usuario.
 - m) No arranque el motor, si está de pie delante de la apertura de descarga.
 - n) No coloque nunca las manos ni pies cerca, ni debajo de las piezas giratorias. Manténgase siempre alejado de la compuerta de descarga.
 - o) No transporte nunca el cortacésped mientras el motor está en marcha.
 - p.) Pare el motor y retire la llave de arranque. Asegúrese de que todas las piezas móviles se han detenido por completo:
 - siempre que abandone el cortacésped;
 - antes de limpiar atascos o desatascar el conducto de descarga;
 - antes de comprobar, limpiar o trabajar en el cortacésped;
 - después de golpear un objeto extraño. Inspeccione el cortacésped para comprobar que no haya daños, y realice las reparaciones antes de volver a ponerlo en marcha y utilizarlo.
- Si el cortacésped comienza a vibrar de un modo anormal, se deberá comprobar de inmediato:
- inspeccione posibles daños;
 - realice las reparaciones necesarias de las piezas dañadas;
 - compruebe que todas las tuercas, pernos y tornillos están apretados y fijos.

Mantenimiento y almacenaje

- a) Mantenga bien apretados todas las tuercas, pernos y tornillos para asegurarse de que el producto está en unas condiciones de uso seguras.

- b) Compruebe regularmente el recogedor de césped para ver si presenta desgaste o deterioro.
- c) Por razones de seguridad, sustituya las piezas desgastadas o deterioradas.
- d) En las máquinas con varias cuchillas, tenga cuidado porque la rotación de una cuchilla puede accionar la rotación del resto.
- e) Tenga cuidado durante el ajuste de la máquina para evitar que los dedos queden atrapados entre las cuchillas móviles y las partes fijas de la máquina.
- f) Deje siempre que se enfríe el motor antes de guardar la máquina.
- g) Al realizar el mantenimiento de las cuchillas tenga en cuenta que, aunque la fuente de alimentación está apagada, las cuchillas pueden seguir en movimiento.
- h) Utilice solamente accesorios y piezas originales.

Avisos adicionales de seguridad

Trato seguro de los Accus



¡PELIGRO! ¡Peligro de incendio!

El Accu que se desea cargar deberá encontrarse durante el proceso de carga sobre una base que no sea combustible ni conductora, así como que sea resistente a altas temperaturas.

Tanto el cargador como también el Accu deberán mantenerse alejados de objetos combustibles y fácilmente inflamables.

No cubra el cargador ni el Accu durante el proceso de carga.

Desenchufe el cargador de inmediato del suministro de corriente en caso de formarse humo o fuego.

Utilice para cargar el Accu únicamente el cargador original de GARDENA. La utilización de otros cargadores puede conllevar daños irreparables en los Accus e incluso provocar fuego.

Utilice únicamente Accus originales de GARDENA para el producto con Accu de GARDENA.

No cargue baterías de otras marcas. ¡Peligro de incendio y de explosión!

En caso de fuego: utilice material de extinción reductor de oxígeno para extinguir las llamas.



¡PELIGRO! ¡Peligro de explosión!

Proteja el Accu de la acción del calor y fuego. No deposite los Accus sobre radiadores ni los exponga a la radiación solar fuerte durante un periodo prolongado de tiempo.

No haga funcionar el producto en atmósferas explosivas, como p. ej. en presencia de líquidos inflamables, gases o polvo. Durante la utilización de Accus se pueden crear chispas que podrían inflamar el polvo o los vapores.

Compruebe el Accu intercambiable siempre antes de usar. Antes de usar, controle siempre visualmente el Accu. Si el Accu es incapaz de funcionar, se deberá eliminar según las disposiciones pertinentes. No lo envíe por correo. Si desea más información, consulte, por favor, a la empresa de gestión de residuos del municipio respectivo.

No utilice el Accu como fuente de corriente para otros productos. Riesgo de lesión. Utilice el Accu únicamente para los productos previstos para este fin de GARDENA.

Cargue y utilice el Accu únicamente a una temperatura ambiental de entre 0 °C y 40 °C. Deje enfriar el Accu después de utilizarlo durante un periodo prolongado de tiempo.

El cable de carga debe controlarse regularmente para ver si presenta signos de desperfectos y envejecimiento (fragilidad). Utilice el cable únicamente si se encuentra en perfecto estado.

No guarde ni transporte en ningún caso el Accu a temperaturas superiores a 45 °C ni lo exponga a la radiación solar directa. A ser posible se deberá guardar el Accu a una temperatura inferior de 25 °C para reducir el riesgo de descarga espontánea.

No exponga el Accu a la lluvia ni a condiciones húmedas. El agua que se introduce en el Accu hace que aumente el riesgo de descarga eléctrica.

Mantenga el Accu limpio, sobre todo las entradas de aire de ventilación.

Si no se fuera a utilizar el Accu por un periodo prolongado de tiempo (p. ej. durante el invierno), cárguelo por completo para evitar una descarga total del mismo.

No guarde el Accu en un producto para evitar un uso inapropiado y que ocurran accidentes.

No guarde el Accu en un entorno en el que puede producirse una descarga electrostática.

Seguridad eléctrica



¡PELIGRO! ¡Parada cardíaca!

Este producto genera un campo electromagnético durante el funcionamiento. Este campo puede influir, bajo determinadas circunstancias, en el modo de funcionamiento de implantes médicos activos o pasivos. Con el fin de evitar el riesgo de situaciones que pudieran conllevar lesiones graves o incluso mortales, las personas que lleven un implante médico deberán consultar al médico y fabricante del implante antes de usar este producto.

No utilice el producto bajo condiciones húmedas.

Seguridad personal



¡PELIGRO! ¡Peligro de asfixia!

Las piezas pequeñas se pueden ingerir con facilidad. Los niños pequeños corren el riesgo de asfixiarse con la bolsa. Por este motivo, mantenga a los niños pequeños alejados del lugar de montaje.

No desmonte el producto más allá del estado en que se le ha entregado.

Use guantes, zapatos antideslizantes y protección ocular.

Arranque el cortacésped exclusivamente con el mango en posición vertical.

No sobrecargue el cortacésped.

Nunca utilice el producto si está cansado(a), enfermo(a) o se encuentra bajo los efectos de alcohol, drogas o medicamentos.

2. MONTAJE



¡PELIGRO! ¡Lesiones corporales!

Si el cortacésped se pone en marcha accidentalmente, se corre el peligro de cortarse.

→ Espere hasta que la cuchilla se haya detenido, retire la llave de seguridad y utilice guantes antes de efectuar el montaje del cortacésped.

Para montar el mango [fig. A1]:

- Coloque el mango ① en los alojamientos del mango ②. Asegúrese de que el mango ① esté encajado por completo y de que los orificios en el mango están alineados en los orificios de los alojamientos del mango.
- Introduzca ambos tornillos ③ en los orificios de los alojamientos del mango.
- Apriete ambos tornillos ③ con un destornillador. Asegúrese de que los tornillos ③ están apretados por completo.

Para fijar el cable en el mango [fig. A2/A3]:

- Fije el cable ④ con las abrazaderas ⑤ en el mango. Compruebe que el cable no queda atrapado entre el mango y el cortacésped.
- Ruotare il dispositivo il blocco ⑥ in senso antiorario finché il manico scatta sensibilmente in posizione.

Para montar la cesta de recogida [fig. A4]:

- Conecta ambas piezas ⑥ de la cesta de recogida hasta que se acoplen de forma perceptible acústicamente. Asegúrese de que todas las conexiones están insertadas.
- Coloque la cubierta ⑦ sobre la cesta de recogida. Asegúrese de que la cubierta coincide con la cesta de recogida.
- Presione la cubierta ⑦ sobre la cesta de recogida hasta que las conexiones encajen de forma perceptible acústicamente. Asegúrese de que todas las conexiones están insertadas.

3. MANEJO



¡PELIGRO! ¡Lesiones corporales!

Si el cortacésped se pone en marcha accidentalmente, se corre el peligro de cortarse.

→ Espere hasta que la cuchilla se haya detenido, retire la llave de seguridad y utilice guantes antes de ajustar o transportar el cortacésped.

Cargar el Accu [fig. O1/O2]:



¡ATENCIÓN!

La sobretensión daña los Accus y el cargador.

→ Asegúrese de que utiliza la tensión de red correcta.

En el cortacésped de batería recargable GARDENA Art. 5038-55 no se ha incluido la batería recargable en el volumen de entrega.

Antes de la primera puesta en marcha, hay que recargar el Accu por completo.

El Accu de iones de litio se puede cargar con cualquier nivel de carga y el proceso de carga se puede interrumpir en cualquier momento sin dañar el Accu (no tiene efecto memoria).

- Apriete ambas teclas de desbloqueo ④ y retire el Accu ⑤ de su alojamiento ⑥.
- Conecte el cargador ⑦ al cable a la red ⑧.

3. Conecte el cable a la red (M) a una toma de corriente de 230 V.

4. Conecte el cable de carga del Accu (E) al Accu (B).

Cuando el indicador de control de carga (L) del cargador parpadea en verde una vez por segundo, significa que se está cargando el Accu.

Cuando el indicador de control de carga (L) del cargador se ilumina en verde, significa que el Accu está completamente cargado (para la duración de la carga, consulte el capítulo 7. DATOS TÉCNICOS).

5. Compruebe a intervalos regulares de tiempo el estado de carga mientras está cargando.

6. En cuanto el Accu (B) esté completamente cargado, desenchufe el Accu (B) del cargador (C).

7. Desenchufe el cargador (C) de la toma de corriente.

Indicador de carga del Accu [fig. O3]:

Indicador de carga del Accu durante el proceso de carga:

un 100 % de la carga	(U), (Z) y (S) se encienden
un 66 a un 99 % de la carga	(U) y (Z) se encienden, (S) parpadea
un 33 a un 65 % de la carga	(U) se enciende, (Z) parpadea
un 0 a un 32 % de la carga	(U) parpadea

Indicador de carga del Accu durante el funcionamiento:

→ Presione la tecla (B) sobre el Accu.

un 66 a un 99 % de la carga	(U), (Z) y (S) se encienden
un 33 a un 65 % de la carga	(U) y (Z) se encienden
un 10 a un 32 % de la carga	(U) se enciende
un 0 a un 10 % de la carga	(U) parpadea

Panel de control [fig. O4]:

Tecla de Encendido/Apagado:

→ Presione la tecla de Encendido/Apagado (S) en el panel de control.

Mientras el cortacésped está conectado, el LED de Encendido está iluminado (S).

El cortacésped se desconecta automáticamente tras haber transcurrido aprox. 1 minuto

Tecla Eco:

→ Presione la tecla Eco (E) en el panel de control.

Mientras el **Modo Eco** está activado, el LED (L) está iluminado.


El **Modo Eco** reduce el número de revoluciones del motor para una autonomía máxima del Accu.

Indicador de carga del Accu durante el funcionamiento:

→ Presione la tecla (Z) en el panel de control (los LEDs se encienden 5 segundos más tarde).

un 76 a un 100 % de la carga	(L), (U), (Z) y (S) se encienden
un 51 a un 75 % de la carga	(L), (U) y (Z) se encienden
un 26 a un 50 % de la carga	(L) y (Z) se encienden
un 6 a un 25 % de la carga	(L) se enciende
un 0 a un 5 % de la carga	(L) parpadea

Para arrancar el cortacésped [fig. O5/O6/O7]:



¡PELIGRO! ¡Lesiones corporales!
Riesgo de lesión si el cortacésped no se para al soltar la palanca de arranque!

→ **No puentee nunca los dispositivos de seguridad ni los interruptores. Por ejemplo, no fije la palanca de arranque al asa de fijación.**

Puesta en marcha:

El producto está equipado con un dispositivo de seguridad a dos manos (palanca de arranque y bloqueo de seguridad) que evita una conexión accidental del producto.

1. Abra la tapa (B).
2. Monte el Accu (B) en el alojamiento del Accu (U) hasta que quede encajado emitiendo un sonido perceptible.
3. Coloque la llave de seguridad (V) en el cortacésped y gire a la posición 1.
4. Presione la tecla de Encendido/Apagado (S) en el panel de control (P) hasta que se encienda de color verde el LED de Encendido (S).

5. Presione el bloqueo de seguridad (B) con una mano y tire de la palanca de arranque (A) con la otra mano.

El cortacésped se pone en marcha.

6. Suelte el bloqueo de seguridad (B).

Parada:

1. Suelte la palanca de arranque (A).
El cortacésped se detiene.
2. Presione la tecla de Encendido/Apagado (S) en el panel de control (P) hasta que se apague el LED de Encendido (S).
3. Gire la llave de seguridad (V) a la posición 0, y retírela.

Para ajustar la longitud del mango [fig. O8]:

La longitud del mango se puede ajustar a la estatura.

1. Afloje las dos tuercas naranjas (B).
2. Ajuste el mango (C) a la longitud deseada.
3. Vuelva a apretar las dos tuercas naranjas (B).

Para ajustar la altura de corte [fig. O9]:

La altura de corte puede ajustarse de 20 a 60 mm en 5 posiciones.

1. Presione la tecla de ajuste (B).
2. Sujete la palanca de ajuste (B) para ajustar la altura de corte.
3. Suelte la palanca de ajuste (B) en la posición nueva.

Para usar el cortacésped con cesta de recogida [fig. O10]:



¡PELIGRO! ¡Lesiones corporales!

Lesión de corte con el giro de la cuchilla o un arranque accidental del cortacésped.

→ **Espera a que la cuchilla se detenga, retire la llave de seguridad y utilice guantes antes de abrir la trampilla protectora.**

→ **No coloque las manos en la abertura de descarga.**

1. Levante la trampilla protectora (Z).
2. Coloque la cesta de recogida en el cortacésped por el mango (Z).
Asegúrese de que la cesta de recogida esté bien conectada.
3. Arranque el cortacésped.

Mientras se corta el césped se abre el indicador de nivel (Z).

Si se cierra mientras se corta el césped, significa que la cesta de recogida está llena.

4. Pare el cortacésped.
5. Levante la trampilla protectora (Z).
6. Retire la cesta de recogida del cortacésped por el mango (Z).
7. Vacíe la cesta de recogida.

Consejos para usar el cortacésped:

Si quedan residuos de hierba en la apertura de descarga, tire hacia atrás aproximadamente 1 metro del cortacésped de forma que los residuos puedan caer por la parte trasera.

Para realizar un correcto mantenimiento del césped, recomendamos cortar el césped regularmente una vez a la semana si es posible. El césped queda más espeso si se corta a menudo.

Después de intervalos relativamente largos entre recortes (por ejemplo, en vacaciones), realice una primera pasada en una dirección y en la altura máxima, y luego dé una nueva pasada en la dirección opuesta y a la altura deseada.

Si es posible, corte el césped cuando no esté mojado. De lo contrario, el patrón de corte será irregular.

Capacidad de corte y carga de la batería:

La superficie de césped que se puede cortar con cada carga de batería depende de distintos factores, como la humedad, el espesor de la hierba y la altura de corte. Para poder cortar una mayor superficie, no encienda y apague el cortacésped con demasiada frecuencia, ya que esto reduce la duración de la batería. La capacidad de corte por carga de batería se aprovecha al máximo si se elige una mayor altura de corte y se corta el césped a menudo.

4. MANTENIMIENTO



¡PELIGRO! ¡Lesiones corporales!

Si el cortacésped se pone en marcha accidentalmente, se corre el peligro de cortarse.

→ **Espera hasta que la cuchilla se haya detenido, retire la llave de seguridad y utilice guantes antes de efectuar el mantenimiento del cortacésped.**

Limpieza del cortacésped:



¡PELIGRO! ¡Lesiones corporales!

Peligro de lesión y riesgo de dañar el cortacésped.

- No limpie el cortacésped con agua ni tampoco con un chorro de agua (particularmente no limpie utilizando alta presión).
- No limpie con productos químicos, inclusive bencina ni disolventes. Algunos pueden destruir piezas de plástico importantes.

Las entradas de aire de ventilación siempre deben estar limpias.

Para limpiar la parte inferior del cortacésped [fig. M1]:

Es más fácil limpiar la parte inferior directamente después de haber cortado el césped.

1. Coloque el cortacésped sobre un lateral procediendo con cuidado.
2. Limpie la parte inferior, la cuchilla y el orificio de descarga 24 con una brocha (no utilice objetos afilados).

Para limpiar la parte superior del cortacésped y la cesta de recogida:

1. Limpie la parte superior con un paño húmedo.
2. Limpie la ranura de ventilación y la cesta de recogida con una brocha suave (no use objetos afilados).

Limpieza del Accu y del cargador:

Asegúrese de que la superficie y los contactos del Accu y del cargador siempre estén limpios y secos antes de conectar el cargador.

No utilice agua corriente.

→ Limpie los contactos y las piezas de plástico con un paño suave y seco.

5. ALMACENAMIENTO

Puesta fuera de servicio [fig. S1]:

El producto se deberá guardar fuera del alcance de los niños.

1. Gire la llave de seguridad a la posición 0, y retírela.
2. Desmonte la batería.
3. Cargue la batería.
4. Limpie el cortacésped, la batería y el cargador de la batería (véase la sección 4. MANTENIMIENTO).
5. Para ahorrar espacio, gire el botón de liberación 25 en el sentido de las agujas del reloj hasta que el mango se pueda plegar fácilmente. *Compruebe que el cable no queda atrapado entre el mango y el cortacésped.*
6. Guarde el cortacésped, la batería y el cargador de la batería en un lugar seco, cerrado y a prueba de heladas.

Cómo eliminar el producto usado:

(según normativa Directiva 2012/19/UE)

El producto no deberá eliminarse con la basura doméstica normal. Se deberá eliminar según las normativas medioambientales vigentes locales.



¡IMPORTANTE!

→ Elimine el producto a través o por medio del puesto recolector de reciclaje del municipio respectivo.

Cómo eliminar el Accu usado:

El Accu GARDENA contiene células de iones de litio que no se pueden juntar con las basuras domésticas normales al final de su vida útil.



¡IMPORTANTE!

→ Elimine los Accus a través o por medio del puesto recolector de reciclaje del municipio respectivo.

1. Descargue las células de iones de litio por completo (diríjase al Servicio Técnico de GARDENA).
2. Asegure los contactos de las células de iones de litio contra cortocircuito.
3. Elimine adecuadamente las células de iones de litio.

6. SOLUCIÓN DE AVERÍAS



¡PELIGRO! ¡Lesiones corporales!

Si el cortacésped se pone en marcha accidentalmente, se corre el peligro de cortarse.

- Espere hasta que la cuchilla se haya detenido, retire la llave de seguridad y utilice guantes antes de solucionar los problemas del cortacésped.

Para sustituir la cuchilla:



¡PELIGRO! ¡Lesiones corporales!

Lesión de corte cuando la cuchilla gira estando dañada, doblada, desequilibrada o con los bordes mellados.



- No utilice el cortacésped si la cuchilla está dañada, doblada, desequilibrada o con los bordes mellados.
- No trate de afilar la cuchilla.

Las piezas de repuesto GARDENA están disponibles en su distribuidor GARDENA o en el centro de servicio GARDENA.

Utilice sólo una cuchilla original GARDENA:

- Cuchilla de repuesto GARDENA Ref. 4103.
- La cuchilla sólo debe sustituirla el servicio GARDENA o un distribuidor especializado autorizado por GARDENA.

Problema	Posible causa	Solución
El cortacésped no arranca	El Accu no se ha montado correctamente en el soporte.	→ Coloque el Accu correctamente en el soporte.
	Un LED está apagado.	→ Presione la tecla de Encendido/Apagado.
	La llave de seguridad no se ha girado a la posición 1.	→ Gire la llave de seguridad a la posición 1.
	La cuchilla se bloquea.	→ Retire el obstáculo.
El motor está atascado y hace ruido	La cuchilla se bloquea.	→ Retire el obstáculo.
	La altura de corte es demasiado baja.	→ Aumente la altura de corte.
Ruidos fuertes, el cortacésped vibra	Los tornillos del motor, la fijación o el chasis del cortacésped están sueltos.	→ Solicite el apriete de los tornillos a un concesionario autorizado o al servicio GARDENA.
	La cuchilla está dañada o desgastada, o bien el soporte de la cuchilla está abierto.	→ Solicite el apriete de las cuchillas a un distribuidor especializado autorizado o al servicio GARDENA.
El cortacésped funciona intermitentemente o vibra mucho	La cuchilla está muy sucia.	→ Limpie el cortacésped (véase la sección 4. MANTENIMIENTO). Si esto no soluciona el problema, póngase en contacto con el servicio de GARDENA.
	La cuchilla está sin filo o dañada.	→ Póngase en contacto con el Servicio Técnico de GARDENA para sustituir la cuchilla.
El césped no se corta limpiamente	La altura de corte es demasiado baja.	→ Aumente la altura de corte.
	Sobrecorriente, motor está bloqueado.	→ Retire el Accu y retire el obstáculo.
Error-LED (M) en el panel de control parpadea [fig. T1]	Exceso de temperatura	→ Deje enfriar el producto.
	Subtensión	→ Cargue el Accu.
Error LED (M) en el Accu parpadea [fig. T2]	La temperatura del Accu se encuentra por encima del rango admisible.	→ Utilice el Accu a temperaturas ambientales de entre 0 °C y 40 °C.
	Error del Accu/avería del Accu.	→ Póngase en contacto con el Servicio Técnico de GARDENA.
El indicador de control de carga (L) en el cargador no se enciende [fig. T3]	El cargador o el cable de carga no están enchufados correctamente.	→ Conecte el cargador y el cable de carga correctamente.
El indicador de control de carga (L) en el cargador parpadea rápidamente (4 veces por segundo)	La temperatura del Accu se encuentra por encima del rango admisible.	→ Utilice el Accu a temperaturas ambientales de entre 0 °C y 40 °C.

Problema	Posible causa	Solución
Error-LED  en el cargador parpadea	Error del Accu.	→ Retire el Accu y compruebe si se está utilizando un Accu original GARDENA.
Error-LED  en el cargador está encendido	La temperatura en el cargador es demasiado alta.	→ Póngase en contacto con el Servicio Técnico de GARDENA.



NOTA: En caso de avería, rogamos dirigirse a su Centro de Servicio Técnico de GARDENA. Únicamente los Centros de Servicio Técnico de GARDENA, así como los distribuidores autorizados por GARDENA, pueden realizar reparaciones en sus productos.

7. DATOS TÉCNICOS

Cortacésped de batería recargable	Unidad	Valor (ref. 5038)
Velocidad de rotación de la cuchilla (normal/eco)	rpm	3550 / 3200
Ancho de corte	cm	37
Ajuste de altura de corte (5 posiciones)	mm	20 – 60
Volumen de la cesta de recogida	l	45
Peso (sin Accu)	kg	14,3
Nivel de presión acústica $L_{pA}^{(1)}$ dB (A)		79,2
Inseguridad k_{pA}		3
Nivel de potencia acústica $L_{WA}^{(2)}$ medido/garantizado	dB (A)	91 / 92
Inseguridad k_{WA}		0,5
Vibración brazo-mano $a_{vhw}^{(1)}$	m/s^2	< 2,5
Inseguridad k_a		1,5

Método de medición: ¹⁾ EN 60335-2-77 ²⁾ RL 2000/14/EC



NOTA: el valor indicado de emisión de vibraciones se ha medido según un procedimiento de verificación estandarizado y se puede utilizar para comparar una herramienta eléctrica con otra. Este valor puede utilizarse para realizar una evaluación preliminar de la exposición. El valor de emisión de vibraciones puede variar durante el uso efectivo de la herramienta eléctrica.

Sistema Accu / smart Accu BLi-40	Unidad	Valor (ref. 9842/19090)	Valor (ref. 9843/19091)
Superficie de césped por carga de batería			
• de 60 mm a 40 mm	m^2	280	450
• de 80 mm a 40 mm	(aprox.)	200	350
Tensión máx. del Accu	V (AC)	40 (la tensión máx. inicial sin carga de la pila asciende a 40 V, la tensión nominal asciende a 36 V)	40 (la tensión máx. inicial sin carga de la pila asciende a 40 V, la tensión nominal asciende a 36 V)
Capacidad del Accu	Ah	2,6	4,2
Duración de carga del Accu 80% / 100% (aprox.)	min.	65 / 90	105 / 140

Cargador QC40	Unidad	Valor (ref. 9845)
Tensión a la red	V (AC)	230
Frecuencia de la red	Hz	50
Potencia nominal	W	100
Tensión de salida	V (DC)	42
Corriente de salida máx.	A	1,8

8. ACCESORIOS

Accu intercambiable GARDENA BLi-40/100; BLi-40/160	Accu para una autonomía prolongada y para el intercambio.	ref. 9842/9843
smart Accu GARDENA BLi-40/100; BLi-40/160	smart Accu para el sistema smart.	ref. 19090/19091

GARDENA Cargador QC40	Para la carga de los Accus GARDENA BLi-40.	ref. 9845
Cuchilla de repuesto GARDENA	Repuesto para cuchilla roma.	ref. 4103

9. SERVICIO / GARANTÍA

sistencia:

Póngase en contacto por favor con la dirección postal indicada en el dorso.

Garantía:

En el caso de una reclamación de garantía, no se le aplicará ningún cargo por los servicios prestados.

GARDENA Manufacturing GmbH ofrece una garantía de dos años (efectiva a partir de la fecha de compra) para este producto. Esta garantía cubre todos los defectos importantes del producto que se pueda demostrar que son defectos de los materiales o de fabricación. La garantía se cumplirá mediante el suministro de un producto de sustitución que funcione correctamente siempre que se cumplan los requisitos siguientes:

- El producto se ha utilizado para el propósito previsto, según las recomendaciones que aparecen en las instrucciones de operación.
- Ni el comprador ni un tercero ha intentado reparar el producto.

Esta garantía del fabricante no afecta a los derechos de garantía contra el distribuidor/minorista.


Para solucionar problemas, póngase en contacto con nuestro departamento de asistencia (datos de contacto al dorso). No está autorizado a enviarnos un producto sin previo acuerdo.

Piezas de desgaste:

La cuchilla y las ruedas son piezas de desgaste y, por lo tanto, están excluidas de la garantía.

<p>DE Produkthaftung Wir weisen ausdrücklich darauf hin, dass wir in Übereinstimmung mit dem Produkthaftungsgesetz nicht für Schäden haften, die durch unsere Produkte entstehen, wenn diese unsachgemäß und nicht durch einen von uns autorisierten Servicepartner repariert wurden oder wenn keine Original GARDENA Teile oder von uns zugelassene Teile verwendet wurden.</p>
<p>EN Product liability In accordance with the German Product Liability Act, we hereby expressly declare that we accept no liability for damage incurred from our products where said products have not been properly repaired by a GARDENA-approved service partner or where original GARDENA parts or parts authorised by GARDENA were not used.</p>
<p>FR Responsabilité Conformément à la loi relative à la responsabilité du fait des produits défectueux, nous déclarons expressément par la présente que nous déclinons toute responsabilité pour les dommages résultant de nos produits, si lesdits produits n'ont pas été correctement réparés par un partenaire d'entretien agréé GARDENA ou si des pièces d'origine GARDENA ou des pièces agréées GARDENA n'ont pas été utilisées.</p>
<p>NL Productaansprakelijkheid Conform de Duitse wet inzake productaansprakelijkheid verklaren wij hierbij uitdrukkelijk dat wij geen aansprakelijkheid aanvaarden voor schade ontstaan uit onze producten waarbij deze producten niet zijn gerepareerd door een GARDENA-erkende servicepartner of waarbij geen originele GARDENA-onderdelen of onderdelen die door GARDENA zijn goedgekeurd zijn gebruikt.</p>
<p>SV Produktansvar I enlighet med tyska produktansvarslagar förklarar vi härmed uttryckligen att vi inte åtar oss något ansvar för skador som orsakas av våra produkter där produkterna inte har genomgått korrekt reparation från en GARDENA-godkänd servicepartner eller där originaldelar från GARDENA eller delar godkända av GARDENA inte använts.</p>
<p>DA Produktansvar I overensstemmelse med den tyske produktansvarslav erklærer vi hermed udtrykkeligt, at vi ikke påtager os noget ansvar for skader på vores produkter, hvis de pågældende produkter ikke er blevet repareret korrekt af en GARDENA-godkendt servicepartner, eller hvor der ikke er brugt originale GARDENA-reservedele eller godkendte reservedele fra GARDENA.</p>
<p>FI Tuotevastuu Saksan tuotevastuulain mukaisesti emme ole vastuussa laitteiden vaurioista, jos korjauksia ei ole tehnyt GARDENAn hyväksymä huoltoliike tai jos niiden syynä on muiden kuin alkuperäisten GARDENA-varaosien tai GARDENAn hyväksymien varaosien käyttö.</p>
<p>IT Responsabilità del prodotto In conformità con la Legge tedesca sulla responsabilità del prodotto, con la presente dichiariamo espressamente che decliniamo qualsiasi responsabilità per danni causati dai nostri prodotti qualora non siano stati correttamente riparati presso un partner di assistenza approvato GARDENA o laddove non siano stati utilizzati ricambi originali o autorizzati GARDENA.</p>
<p>ES Responsabilidad sobre el producto De acuerdo con la Ley de responsabilidad sobre productos alemana, por la presente declaramos expresamente que no aceptamos ningún tipo de responsabilidad por los daños ocasionados por nuestros productos si dichos productos no han sido reparados por un socio de mantenimiento aprobado por GARDENA o si no se han utilizado piezas originales GARDENA o piezas autorizadas por GARDENA.</p>
<p>PT Responsabilidade pelo produto De acordo com a lei alemã de responsabilidade pelo produto, declaramos que não nos responsabilizamos por danos causados pelos nossos produtos, caso os tais produtos não tenham sido devidamente reparados por um parceiro de assistência GARDENA aprovado ou se não tiverem sido utilizadas peças GARDENA originais ou peças autorizadas pela GARDENA.</p>
<p>PL Odpowiedzialność za produkt Zgodnie z niemiecką ustawą o odpowiedzialności za produkt, niniejszym wyraźnie oświadczamy, że nie ponosimy żadnej odpowiedzialności za szkody poniesione na skutek użytkowania naszych produktów, w przypadku gdy naprawa tych produktów nie była odpowiednio przeprowadzana przez zatwierdzonego przez firmę GARDENA partnera serwisowego lub nie stosowano oryginalnych części GARDENA albo części autoryzowanych przez tę firmę.</p>
<p>HU Termékszavatosság A németországi termékszavatossági törvénnyel összhangban ezennel nyomatékosan kijelentjük, hogy nem vállalunk felelősséget a termékeinkben keletkezett olyan károkért, amelyek valamely GARDENA által jóváhagyott szervizpartner által nem megfelelően végzett javításból adódtak, vagy amely során nem eredeti GARDENA alkatrészeket vagy a GARDENA által jóváhagyott alkatrészeket használtak fel.</p>
<p>CS Odpovědnost za výrobek V souladu s německým zákonem o odpovědnosti za výrobek tímto výslovně prohlašujeme, že nepřijímáme žádnou odpovědnost za poškození vzniklá na našich výrobcích, kdy zmíněné výrobky nebyly řádně opraveny schváleným servisním partnerem GARDENA nebo kdy nebyly použity originální náhradní díly GARDENA nebo náhradní díly autorizované společností GARDENA.</p>
<p>SK Zodpovednosť za produkt V súlade s nemeckými právnymi predpismi upravujúcimi zodpovednosť za výrobok týmto výslovné prehlasujeme, že nenesieme žiadnu zodpovednosť za škody spôsobené našimi výrobkami, v prípade ktorých neboli náležite opravy vykonané servisným partnerom schváleným spoločnosťou GARDENA alebo neboli použité diely spoločnosti GARDENA alebo diely schválené spoločnosťou GARDENA.</p>
<p>EL Ευθύνη προϊόντος Σύμφωνα με τον γερμανικό νόμο περί Ευθύνης για τα Προϊόντα, με το παρόν δηλώνουμε ρητώς ότι δεν αποδεχόμαστε καμία ευθύνη για τυχόν ζημιές που προκύπτουν από τα προϊόντα μας εάν αυτά δεν έχουν επισκευαστεί σωστά από κάποιον εγκεκριμένο συνεργάτη επισκευών της GARDENA ή εάν δεν έχουν χρησιμοποιηθεί αυθεντικά εξαρτήματα GARDENA ή εξαρτήματα εγκεκριμένα από την GARDENA.</p>
<p>SL Odgovornost proizvajalca V skladu z nemškimi zakoni o odgovornosti za izdelke, izrecno izjavljajo, da ne sprejemamo nobene odgovornosti za škodo, ki jo povzročijo naši izdelki, če teh niso ustrezno popravili GARDENINI odobreni servisni partnerji ali pri tem niso bili uporabljeni originalni GARDENINI nadomestni deli ali GARDENINIMI homologiranimi nadomestnimi deli.</p>
<p>HR Pouzdanost proizvoda Sukladno njemačkom zakonu o pouzdanosti proizvoda, ovime izričito izjavljujemo kako ne prihvaćamo nikakvu odgovornost za oštećenja na našim proizvodima nastala uslijed neispravnog popravka od strane servisnog partnera kojeg odobrava GARDENA ili uslijed nekorištenja originalnih GARDENA dijelova ili dijelova koje odobrava GARDENA.</p>
<p>RO Răspunderea pentru produs În conformitate cu Legea germană privind răspunderea pentru produs, declarăm în mod expres prin prezentul document că nu acceptăm nicio răspundere pentru defecțiunile suferite de produsele noastre atunci când acestea nu au fost reparate în mod corect de un atelier de service partener, aprobat de GARDENA, sau când nu au fost utilizate piese GARDENA originale sau piese autorizate de GARDENA.</p>
<p>BG Отговорност за вреди, причинени от стоки Съгласно германския Закон за отговорността за вреди, причинени от стоки, с настоящото изрично декларираме, че не носим отговорност за щети, причинени от нашите продукти, ако те не са били правилно ремонтирани от одобрен от GARDENA сервиз или ако не са използвани оригинални части на GARDENA или части, одобрени от GARDENA.</p>
<p>ET Tootevastutus Vastavalt Saksamaa tootevastutusseadusele deklareerime käesolevaga selgesõnaliselt, et me ei kanna mingisugust vastutust meie toodetest tingitud kahjude eest, kui need tooted ei ole korrektselt parandatud GARDENA heakskiidetud hoolduspartneri poolt või kui parandamisel ei ole kasutatud GARDENA originaalosi või GARDENA volitatud osi.</p>
<p>LT Gaminio patikimumas Mes aiškiai pareiškiame, kad, atsižvelgiant į Vokietijos gaminių patikimumo įstatymą, nepriisiame atsakomybės dėl bet kokios žalos, patirtos dėl mūsų gaminių, jeigu jie buvo netinkamai taisomi arba jų dalys buvo pakeistos neoriginaliomis GARDENA dalimis ar nepatvirtintomis dalimis, arba jeigu remonto darbai buvo atliekami ne GARDENA techninės priežiūros centro specialistų.</p>
<p>LV Atbildība par produkcijas kvalitāti Saskaņā ar Vācijas likumu par atbildību par produkcijas kvalitāti ar šo mēs paziņojam, ka neuzņemamies atbildību par bojājumiem, kas radušies, lietojot mūsu izstrādājumu, kuru remontu nav veicis uzņēmuma GARDENA apstiprināts apkopes partneris vai kuru remontam netika izmantotas oriģinālās GARDENA detaļas vai detaļas, kuru lietošanu apstiprinājis uzņēmums GARDENA.</p>

DE EU-Konformitätserklärung Der Unterzeichner, GARDENA Germany AB, PO Box 7454, S-103 92 Stockholm, Schweden, bescheinigt hiermit, dass die nachstehend aufgeführten Produkte bei Verlassen des Werks die harmonisierten EU-Leitlinien, EU-Normen für Sicherheit und besondere Normen erfüllen. Dieses Zertifikat verliert seine Gültigkeit, wenn die Produkte ohne unsere Genehmigung verändert werden.	HU EK megfeleloségi nyilatkozat Alulírott GARDENA Germany AB, PO Box 7454, S-103 92 Stockholm, Svédország, ezzel tanúsítja, hogy az alábbiakban leírt egységek a gyár elhagyásakor megfeleltek a harmonizált uniós előírásoknak és biztonsági és termékspecifikus szabványoknak. Ez a tanúsítvány érvényét veszti, ha az egységeket jóváhagyásunk nélkül átalakítják.
EN EC Declaration of Conformity The undersigned, GARDENA Germany AB, PO Box 7454, S-103 92 Stockholm, Sweden, hereby certifies that, when leaving our factory, the units indicated below are in accordance with the harmonised EU guidelines, EU standards of safety and product specific standards. This certificate becomes void if the units are modified without our approval.	CS Prohlášení o shodě ES Niže uvedená společnost GARDENA Germany AB, PO Box 7454, S-103 92 Stockholm, Švédsko, tímto potvrzuje, že při opuštění naší továrny jsou jednotky uvedené níže v souladu s harmonizovanými pokyny EU, normami EU ohledně bezpečnosti a specifickými produktovými standardy. Tento certifikát pozbývá platnosti, pokud dojde k úpravě jednotek bez našeho schválení.
FR Déclaration de conformité CE Le constructeur, soussigné : GARDENA Germany AB, PO Box 7454, S-103 92 Stockholm, Suède, déclare qu'à la sortie de ses usines le matériel neuf désigné ci-dessous était conforme aux prescriptions des directives européennes énoncées ciaprès et conforme aux règles de sécurité et autres règles qui lui sont applicables dans le cadre de l'Union européenne. Toute modification apportée à cet appareil sans notre accord annule la validité de ce certificat.	SK EU vyhlásenie o zhode Dotto podpísaná spoločnosť GARDENA Germany AB, PO Box 7454, S-103 92 Stockholm, týmto osvedčuje, že nižšie uvedené jednotky boli v súlade s harmonizovanými usmerneniami EÚ, normami EÚ v oblasti bezpečnosti a špecifickými normami týkajúcimi sa produktu v čase opustenia výrobného závodu. Toto osvedčenie stráca platnosť, ak boli jednotky zmenené bez nášho súhlasu.
NL EG-conformiteitsverklaring De ondergetekende, GARDENA Germany AB, PO Box 7454, S-103 92 Stockholm, Zweden, verklaart hierbij dat de producten die hieronder staan vermeld, wanneer ze onze fabriek verlaten, in overeenstemming zijn met de geharmoniseerde Europese richtlijnen, EU-normen voor veiligheid en productspecifieke normen. Dit certificaat vervalt als de producten worden aangepast zonder onze toestemming.	EL Δήλωση Συμμόρφωσης ΕΚ Η υπογεγραμμένη εταιρεία, GARDENA Germany AB, PO Box 7454, S-103 92 Stockholm, Σουηδία, πιστοποιεί ότι, κατά την έξοδο από το εργοστάσιο, οι μονάδες που αναφέρονται κατωτέρω συμμορφώνονται με τις αναρμοποιημένες οδηγίες ΕΕ, τα πρότυπα ασφαλείας της ΕΕ και τα συγκεκριμένα πρότυπα προϊόντος. Αυτό το πιστοποιητικό καθίσταται άκυρο εάν οι μονάδες έχουν τροποποιηθεί χωρίς την έγκρισή μας.
SV EG-försäkran om överensstämmelse Undertecknad firma GARDENA Germany AB, PO Box 7454, S-103 92 Stockholm, Sverige, intygar härmed att nedan nämnda produkter, när de lämnar vår fabrik, överensstämmer med EU:s riktlinjer, EU:s säkerhetsstandarder och produktspecifika standarder. Detta intyg skall ogiltigförklaras om produkten ändras utan vårt godkännande.	SL Izjava ES o skladnosti Spodaj podpisana, GARDENA Germany AB, PO Box 7454, S-103 92 Stockholm, Švedska, s to izjavo potrjuje, da je bila spodaj navedena enota ob izhodu iz tovarne skladna z usklajenimi smernicami EU, standardi EU za varnost in standardi, specifičnimi za izdele. Izjava postane neveljavna v primeru neodobrene spremembe enote.
DA EU-overensstemmelseserklæring Undertegnede, GARDENA Germany AB, PO Box 7454, S-103 92 Stockholm, Sverige, erklærer hermed, at nedenfor anførte enheder er i overensstemmelse med de harmoniserede EU-retningslinjer, EU-standarder for sikkerhed og produktspecifikke standarder, når de forlader fabriken. Denne erklæring ugyldiggøres, hvis enhederne ændres uden vores godkendelse.	HR Izjava o usklađenosti EZ Niže potpisana GARDENA Germany AB, PO Box 7454, S-103 92 Stockholm, Švedska, ovime potvrđuje kako su u nastavku navedene jedinice prilikom napuštanja tvornice bile u skladu s usklađenim smjernicama EU, EU sigurnosnim standardima i standardima specifičnima za proizvod. Ova certifikacija poništava se ako se jedinice izmjenjuju bez odobrenja.
FI EY-vaatimustenmukaisuusvakuutus GARDENA Germany AB, PO Box 7454, S-103 92 Stockholm, Ruotsi, vakuuttaa täten, että alla mainitut laitteet ovat tehtaalta lähtessään yhdenmukaistettujen EU-säännösten, EU:n turvastandardien ja tuotekohtaisten standardien mukaisia. Tämä vakuutus mitätöityy, jos laitetta muutetaan ilman hyväksyntäämme.	RO Declarație de conformitate CE Subscrisa, GARDENA Germany AB, PO Box 7454, S-103 92 Stockholm, Suedia, certifică prin prezenta că, la momentul ieșirii din fabrica noastră, unitățile indicate mai jos sunt în conformitate cu directivele UE armonizate, cu standardele UE de siguranță și cu standardele specifice ale produsului. Prezentul certificat devine nul dacă unitățile sunt modificate fără aprobarea noastră.
IT Dichiarazione di conformità CE La sottoscritta GARDENA Germany AB, PO Box 7454, S-103 92 Stockholm, Svezia, certifica che il prodotto qui di seguito indicato, nei modelli da noi commercializzati, è conforme alle direttive armonizzate UE nonché agli standard di sicurezza UE e agli standard specifici di prodotto. Qualunque modifica apportata al prodotto senza nostra specifica autorizzazione invalida la presente dichiarazione.	BG Декларация за съответствие на ЕО С настоящото допълнително подписана, GARDENA Germany AB, PO Box 7454, S-103 92 Stockholm, Швеция, удостоверява, че при напускане на фабриката модулите, посочени по-долу, са в съответствие с хармонизираните директиви на ЕС, стандартите на ЕС за безопасност и специфичните за продукта стандарти. Този сертификат става невалиден, ако модулите са променени без нашето одобрение.
ES Declaración de conformidad CE El abajo firmante, GARDENA Germany AB, PO Box 7454, S-103 92 Stockholm, Suecia, certifica por la presente que, cuando salen de la fábrica, las unidades indicadas a continuación cumplen las normas de armonización de la UE, las normas de la UE sobre seguridad y las normas específicas del producto. Este certificado quedará sin efecto si se modifican las unidades sin nuestra autorización.	ET EÜ vastavusdeklaratsioon Allakirjutuna GARDENA Germany AB, PO Box 7454, S-103 92 Stockholm, Rootsi, kinnitab käesolevaga, et tehased väljumisel vastavad allpool nimetatud seadmed harmoneeritud EL-i suunistele, EL-i ohutusstandarditele ja tootele eriomastele standarditele. See vastavustunnistus kaotab kehtivuse, kui seadmed muudetakse ilma meie heakskiiduta.
PT Declaração de conformidade CE O abaixo-assinado, GARDENA Germany AB, PO Box 7454, S-103 92 Stockholm, Suécia, certifica por este meio que, ao sair da nossa fábrica, as unidades indicadas acima estão em conformidade com as diretrizes uniformizadas da UE, os padrões de segurança da UE e os padrões específicos do produto. Este certificado deixa de ser válido se as unidades forem modificadas sem a nossa aprovação.	LT EB atiktiktės deklaracija GARDENA Germany AB, PO Box 7454, S-103 92 Stockholm, Sweden, garantuoja, kad iš gamyklos siunčiami toliau nurodyti įrenginiai atitinka suderintus EB reikalavimus, EB saugos ir konkretaus gaminio standartus. Paketus gaminių be mūsų patvirtinimo, nutraukiamas šio sertifikato galiojimas.
PL Deklaracja zgodności WE Niżej podpisany przedstawiciel firmy GARDENA Germany AB, PO Box 7454, S-103 92 Stockholm, Szwecja, niniejszym oświadczam, że podane poniżej wyroby opuszczające fabrykę są zgodne ze zharmonizowanymi normami UE oraz z obowiązującymi w UE przepisami bezpieczeństwa i normami dotyczącymi danego produktu. Modyfikacja wyrobów bez naszej zgody powoduje u nieważnienie niniejszego certyfikatu.	LV EK atbilstības deklarācija Uzņēmums GARDENA Germany AB, PO Box 7454, S-103 92 Stockholm, Zviedrija, ar parakstu apliecinā, ka tālāk minētās vienības, pametot rūpnīcu, atbilst saskaņotajām ES vadlīnijām, ES drošības standartiem un izstrādājuma specifiskajiem standartiem. Šis sertifikāts tiek anulēts, ja šīs vienības tiek modificētas bez mūsu apstiprinājuma.

Produktbezeichnung: Description of the product: Désignation du produit : Beschrijving van het product: Beskrivning av produkten: Beskrivelse af produktet: Tuotteen kuvaus: Descripción del prodotto: Descripción del producto: Descrição do produto: Opis produktu: A termék leírása: Popis výrobku: Popis produktu: Περιγραφή του προϊόντος: Opis izdelka: Opis proizvoda: Descrierea produsului: Описание на продукта: Toote kirjeldus: Gaminio aprašas: Izstrādājuma apraksts:	Akku-Rasenmäher Battery Lawnmower Tondeuse sur batterie Accu-grasmaaler Accu-gräsklippare Accu-plāneklipper Akkukäyttöinen ruohonleikkuri Rasaerba a batteria Cortaésped de batería recargable Máquina de cortar relva a batería Akumulatorowe kosiarzki do trawy Akkumulatoros fűnyíró Akumulátorová sekačka na trávnik Akumulátorová kosačka Χλοκοπτικό μπαταρίας Akumulatorska kosilnica Baterijska kosilica za travu Mašinā de tuns iarbā Акумуляторна косачка Akuga muruniiduk Akumulatorinė vejapjovė Ar akumulatoru darbināms zāles plāvējs	Harmonisierte EN-Normen / Harmonised EN: EN ISO 12100 Batterie/Battery: EN 60335-1 EN 60335-2-77 EN 62133 Ladegerät/Charger: EN 60335-1 EN 60335-2-29	
Produkttyp: Product type: Type de produit: Producttype: Producttype: Producttype: Tuotetyyppi: Tipo adri prodotto: Tipo de producto: Tipo de produto: Typ produktu:	Terméktípus: Druh výrobku: Typ produktu: Τύπος προϊόντος: Vrsta izdelka: Vrsta proizvoda: Tip produs: Тип продукт: Tootetüüp: Gaminio tipas: Produkta veids:	Schall-Leistungspegel: Noise level: Niveau sonore : Geluidsniveau: Ljudnivá: Stónniveau: Áánitaso: Livello acustico: Nível de ruído: Nível de ruído: Poziom halasu: Zajszint:	Hladina hluku: Hladiny hluku: Επίπεδο θορύβου: Raven zvočne moči: Razina buke: Nível de zgomot: Ниво на шум: Múratase: Triukšmo lygis: Trokšņa līmenis : Art. 5038 91 dB(A) / 92 dB(A)
PowerMax Li-40/37	5038	Anbringningsjår der CE-Kennzeichnung: Year of CE marking: Année d'apposition du marquage CE : Installatiejaar van de CE-aanduiding: Mårkningsår: CE-Mårkningsår: CE-merkin kiinnitysvuosi: Anno di applicazione della certificazione CE: Colocación del distintivo CE: Ano de marcação pela CE: Rok nadania oznakowania CE:	CE-jelzés elhelyezésének éve: Rok umístění značky CE: Rok udelenia značky CE: Ετος οµήτοος CE: Leto namestitve CE-oznake: Godina dobivanja CE oznake: Anul de marcare CE: Година на поставяне на CE-маркировка: CE-mårgistuse paigaldamise aasta: Metal, kada pažymėta CE-ženku: CE-markejuma uzlikšanas gads: 2017
EU-Richtlijn: EC-Directives: Directives CE : EG-richtlijnen: EU-direktiv: EF-direktiver: EY-direktiivit: Directive UE: Directiva CE: Diretivas CE: Dyrektywy WE: EK-irányelvek: Predpisy ES: Smernice EU: Οδηγίες EK: Direktive EU: EC direktive: Directive CE: Директиви на EO: EU direktiivid: EB direktivos: EK direktivas:	2006/42/EC 2014/30/EC 2000/14/EC 2011/65/EC	Hinterlegte Dokumentation: Documentation: GARDENA Technische Dokumentation, M. Kugler 89079 Ulm	Der Bevollmächtigte Authorised representative Le mandataire De gevolmachtigde Auktoriserad representant Autoriseret repræsentant Valtuutettu edustaja Persona delegata La persona autorizada O reprezentante Pelnomocnik Meghatalmazott Zplnomocnenec Splnomocnený O ερροιοδοτηµέος Pooblaščenec Ovlaštena osoba Conducerea tehnica Упълномощен Volitatud esindaja Igalitasis atstovas Pilnvarotā persona  Reinhard Pompe Vice President
Documentazione depositede Documentation M. Kugler 89079 Ulm	Conformity Assessment Procedure: according to 2000/14/EC Art.14 Annex VI	Documentation déposée: Documentation technique GARDENA, M. Kugler 89079 Ulm	Procédure d'évaluation de la conformité : Selon 2000/14/CE art. 14 Annexe VI

Deutschland / Germany

GARDENA
Manufacturing GmbH
Central Service
Hans-Lorenser-Straße 40
D-89079 Ulm
Produktfragen:
(+49) 731 490-123
Reparaturen:
(+49) 731 490-290
service@gardena.com

Albania

COBALT Sh.p.k.
Rr. Siri Kodra
1000 Tirana

Argentina

Husqvarna Argentina S.A.
Av.del Libertador 5954 –
Piso 11 – Torre B
(C1428ARP) Buenos Aires
Phone: (+54) 11 5194 5000
info.gardena@
ar.husqvarna.com

Armenia

Garden Land Ltd.
61 Tigran Mets
0005 Yerevan

Australia

Husqvarna Australia Pty. Ltd.
Locked Bag 5
Central Coast BC
NSW 2252
Phone: (+61) (0) 2 4352 7400
customer.service@
husqvarna.com.au

Austria / Österreich

Husqvarna Austria GmbH
Industriezeile 36
4010 Linz
Tel.: (+43) 732 77 01 01-485
service.gardena@
husqvarnagroup.com

Azerbaijan

Firm Progress
a. Aliyev Str. 26A
1052 Bakı

Belgium

Husqvarna België nv/sa
Gardena Division
Rue Eglise Van Ophem 111
1180 Uccle/Ukkel
Tel.: (+32) 2 720 92 12
info@gardena.be

Bosnia / Herzegovina

SILK TRADE d.o.o.
Industrijska zona Bukva bb
74260 Tešanj

Brazil

Husqvarna do Brasil Ltda
Av. Francisco Matarazzo,
1400 – 19º andar
São Paulo – SP
CEP: 05001-903
Tel: 0800-112252
marketing.br.husqvarna@
husqvarna.com.br

Bulgaria

AGROLAND България АД
бул. 8 Декември, №13
Офис 5
1700 Студентски град
София
Тел.: (+359) 2466 69 10
info@agroland.eu

Canada / USA

GARDENA Canada Ltd.
100 Summerlea Road
Brampton, Ontario L6T 4X3
Phone: (+1) 905 792 9330
info@gardenacanada.com

Chile

Maquinarias Agroforestales
Ltda. (Maga Ltda.)
Santiago, Chile
Avda. Chesterton
8355 comuna Las Condes
Phone: (+56) 2 202 4417
Dalton@maga.cl
Zipcode: 7560330

China

Husqvarna (Shanghai)
Management Co., Ltd.
富世华 (上海) 管理有限公司
3F, Benq Square B,
No207, Song Hong Rd.,
Chang Ning District,
Shanghai, PRC. 200335
上海市长宁区淞虹路207号明
基广场B座3楼, 邮编: 200335

Colombia

Husqvarna Colombia S.A.
Calle 18 No. 68 D-31, zona
Industrial de Montevideo
Bogotá, Cundinamarca
Tel. 571 2922700 ext. 105
jairo.salazar@
husqvarna.com.co

Costa Rica

Compania Exim
Euroiberoamericana S.A.
Los Colegios, Moravia,
200 metros al Sur del Colegio
Saint Francis – San José
Phone: (+506) 297 68 83
exim_euro@racsa.co.cr

Croatia

Husqvarna Austria GmbH
Industriezeile 36
4010 Linz
Tel.: (+43) 732 77 01 01-485
service.gardena@
husqvarnagroup.com

Cyprus

Med Marketing
17 Digeni Akrita Ave
P.O. Box 27017
1641 Nicosia

Czech Republic

Husqvarna Česko s.r.o.
Türkova 2319/5b
149 00 Praha 4 – Chodov
Bezplatná infolinka:
800 100 425
servis@cz.husqvarna.com

Denmark

GARDENA DANMARK
Lejrvej 19, st.
3500 Værløse
Tlf.: (+45) 7026 4770
husqvarna@husqvarna.dk
www.gardena.com/dk

Dominican Republic

BOSQUESA, S.R.L
Carretera Santiago Licey
Km. 5 ½
Esquina Copal II.
Santiago
Dominican Republic
Phone: (+809) 736-0333
joserbosquesa@claro.net.do

Ecuador

Husqvarna Ecuador S.A.
Arupos E1-181 y 10 de
Agosto Quito, Pichincha
Tel. (+593) 22800739
francisco.jacome@
husqvarna.com.ec

Estonia

Husqvarna Eesti OÜ
Valdeku 132
EE-11216 Tallinn
info@gardena.ee

Finland

Oy Husqvarna Ab
Gardena Division
Lautatarhankatu 8 B/PL 3
00581 HELSINKI
www.gardena.fi

France

Husqvarna France
9/11 Allée des pierres mayettes
92635 Gennevilliers Cedex
France
http://www.gardena.com/fr
N° AZUR: 0 810 00 78 23
(Prix d'un appel local)

Georgia

Transporter LLC
8/57 Beliashvili street
0159 Tbilisi, Georgia
Phone: (+995) 322 14 71 71

Great Britain

Husqvarna UK Ltd
Preston Road
Aycliffe Industrial Park
Newton Aycliffe
County Durham
DL5 6UP
info.gardena@
husqvarna.co.uk

Greece

Π. ΠΑΠΑΔΟΠΟΥΛΟΣ ΑΕΒΕ
Λεωφ. Αθηνών 92
Αθήνα
T.K.104 42
Ελλάδα
Τηλ. (+30) 210 5193 100
info@papadopoulos.com.gr

Hungary

Husqvarna Magyarország Kft.
Ezred u. 1-3
1044 Budapest
Telefon: (+36) 1 251-4161
vevoszolgalat.husqvarna@
husqvarna.hu

Iceland

Ö. Johnson & Kaaber
Tunguhalsi 1
110 Reykjavik
ooj@ojk.is

Ireland

Husqvarna UK Ltd
Preston Road
Aycliffe Industrial Park
Newton Aycliffe
County Durham
DL5 6UP
info.gardena@
husqvarna.co.uk

Italy

Husqvarna Italia S.p.A.
Via Santa Vecchia 15
23868 VALMADRERA (LC)
Phone: (+39) 0341.203.111
assistenza.italia@
it.husqvarna.com

Japan

KAUICHI Co. Ltd.
Sumitomo Realty &
Development Kojimachi
BLDG., 8F
5-1 Nibanncyo
Chiyoda-ku
Tokyo 102-0084
Phone: (+81) 33 264 4721
m_ishihara@kaku-ichi.co.jp

Kazakhstan

LAMED Ltd.
155/1, Tazhibayevoy Str.
050060 Almaty
IP Schmidt
Abayavenue 3B
110 005 Kostanay

Korea

Kyung Jin Trading CO.,LTD.
107-4, SunDuk Bld.,
YangJae-dong,
Seocho-gu,
Seoul, (zipcode: 137-891)
Phone: (+82) (0)2 574-6300

Kyrgyzstan

Alye Maki
av. Moladaya Guardir J 3
720014
Bishkek

Latvia

Husqvarna Latvija SIA
Ulbrokas 19A
LV-1021 Riga
info@gardena.lv

Lithuania

UAB Husqvarna Lietuva
Ateities pl. 77C
LT-52104 Kaunas
info@gardena.lt

Luxembourg

Magasins Jules Neuberg
39, rue Jacques Stas
Luxembourg-Gasperich 2549
Case Postale No. 12
Luxembourg 2010
Phone: (+352) 40 14 01
api@neuberg.lu

Mexico

AFOSA
Av. Lopez Mateos Sur # 5019
Col. La Calma 45070
Zapopan, Jalisco
Mexico
Phone: (+52) 33 3818-3434
icornejo@afosa.com.mx

Moldova

Convel S.R.L.
290A Muncesti Str.
2002 Chisinau

Netherlands

Husqvarna Nederland B.V.
GARDENA Division
Postbus 50131
1305 AC ALMERE
Phone: (+31) 36 521 00 10
info@gardena.nl

Neth. Antilles

Jonka Enterprises N.V.
Sta. Rosa Weg 196
P.O. Box 8200
Curaçao
Phone: (+599) 9 767 66 55
pgm@jonka.com

New Zealand

Husqvarna New Zealand Ltd.
PO Box 76-437
Manukau City 2241
Phone: (+64) (0) 9 9202410
support.nz@husqvarna.co.nz

Norway

Husqvarna Norge AS
Gardena Division
Trøskenveien 36
1708 Sarpsborg
info@gardena.no

Peru

Husqvarna Perú S.A.
Jr. Ramón Cárcamo 710
Lima 1
Tel: (+51) 1 3320400 ext. 416
juan.remuzgo@
husqvarna.com

Poland

Husqvarna
Poland Spółka z o.o.
ul. Wysockiego 15 b
03-371 Warszawa
Phone: (+48) 22 330 96 00
gardena@husqvarna.com.pl

Portugal

Husqvarna Portugal, SA
Lagoa - Albarraque
2635 - 595 Rio de Mouro
Tel.: (+351) 21 922 85 30
Fax : (+351) 21 922 85 36
info@gardena.pt

Romania

Madex International Srl
Soseaua Odaii 117-123,
RO 013603 București, S 1
Phone: (+40) 21 352.76.03
madex@ines.ro

Russia / Россия

ООО „Хускварна“
141400, Московская обл.,
г. Химки,
улица Ленинградская,
владение 39, стр.6
Бизнес Центр
„Химки Бизнес Парк“,
помещение ОВ02_04
http://www.gardena.ru

Serbia

Domel d.o.o.
Autoput za Novi Sad bb
11273 Belgrade
Phone: (+381) 1 18 48 88 12
miroslav.jejina@domel.rs

Singapore

Hy-Ray PRIVATE LIMITED
40 Jalan Pemimpin
#02-08 Tat Ann Building
Singapore 577185
Phone: (+65) 6253 2277
shiyang@hyray.com.sg

Slovak Republic

Husqvarna Česko s.r.o.
Türkova 2319/5b
149 00 Praha 4 – Chodov
Bezplatná infolinka:
800 154 044
servis@sk.husqvarna.com

Slovenia

Husqvarna Austria GmbH
Industriezeile 36
4010 Linz
Tel.: (+43) 732 77 01 01-485
service.gardena@
husqvarnagroup.com

South Africa

Husqvarna
South Africa (Pty) Ltd
Postnet Suite 250
Private Bag X6,
Cascades, 3202
South Africa
Phone: (+27) 33 846 9700
info@gardena.co.za

Spain

Husqvarna España S.A.
Calle de Rivas nº 10
28052 Madrid
Phone: (+34) 91 708 05 00
atencioncliente@gardena.es

Suriname

Agrofix n.v.
Verlengde Hogestraat #22
Phone: (+597) 472426
agrofix@sr.net
Pobox : 2006
Paramaribo
Suriname – South America

Sweden

Husqvarna AB
Gardena Division
S-561 82 Huskvarna
gardenaorder@husqvarna.se

Switzerland / Schweiz

Husqvarna Schweiz AG
Consumer Products
Industriestrasse 10
5506 Mägenwil
Phone: (+41) (0) 62 887 37 90
info@gardena.ch

Turkey

Dost Bahçe Diş Ticaret
Mümesillik A.Ş
Yunus Mah. Adil Sok. No:3
Ic Kapi No: 1 Kartal
34873 Istanbul
Phone: (+90) 216 38 93 939
info@dostbahce.com.tr

Ukraine / Україна

ТОВ «Хускварна Україна»
вул. Васильківська, 34,
офіс 204-г
03022, м. Київ
Тел. (+38) 044 498 39 02
info@gardena.ua

Uruguay

FELI SA
Entre Ríos 1083 CP 11800
Montevideo – Uruguay
Tel: (+598) 22 03 18 44
info@felisa.com.uy

Venezuela

Corporación Casa y Jardín C.A.
Av. Caroní, Edif. Trezmen, PB.
Colinas de Bello Monte.
1050 Caracas.
Tlf: (+58) 212 992 33 22
info@casayjardin.net.ve

5038-20.960.03/0518

© GARDENA
Manufacturing GmbH
D-89070 Ulm
http://www.gardena.com