

AccuCut Li Art. 9850

**DE Betriebsanleitung**

Grasschere

**EN Operation Instructions**

Grass Shear

**FR Mode d'emploi**

Cisaille à gazon

**NL Gebruiksaanwijzing**

Grasschaar

**SV Bruksanvisning**

Grässax

**DA Brugsanvisning**

Græssaks

**FI Käyttöohje**

Ruohosakset

**NO Bruksanvisning**

Gressaks

**IT Istruzioni per l'uso**

Forbici per erba manuali

**ES Instrucciones de empleo**

Tijeras cortacésped

**PT Manual de instruções**

Tesoura para relva

**PL Instrukcja obsługi**

Nożyce do trawy

**HU Használati utasítás**

Fűnyíró olló

**CS Návod k obsluze**

Nůžky na trávu

**SK Návod na obsluhu**

Nožnice na trávu

**EL Οδηγίες χρήσης**

Ψαλίδι χλόης

**RU Инструкция по эксплуатации**

 Ножницы для газонов  
аккумуляторные

**SL Navodilo za uporabo**

Škarje za travo

**HR Upute za uporabu**

Škare za travu

**SR/ Uputstvo za rad**
**BS** Makaze za travu

**UK Інструкція з експлуатації**

Ножиці газонні акумуляторні

**RO Instrucțiuni de utilizare**

Foarfecă pentru gazon

**TR Kullanma Kılavuzu**

Çim makası

**BG Инструкция за експлоатация**

Ножица за трева

**SQ Manual përdorimi**

Prerëse bari

**ET Kasutusjuhend**

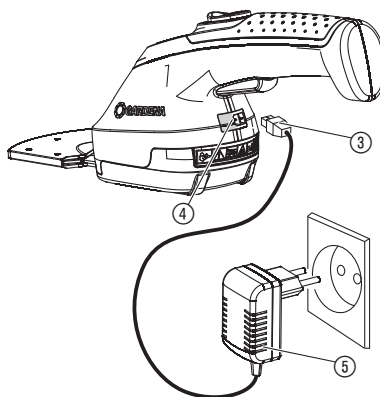
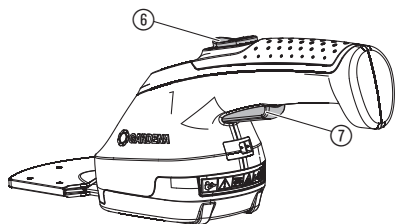
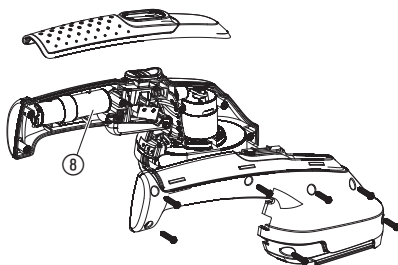
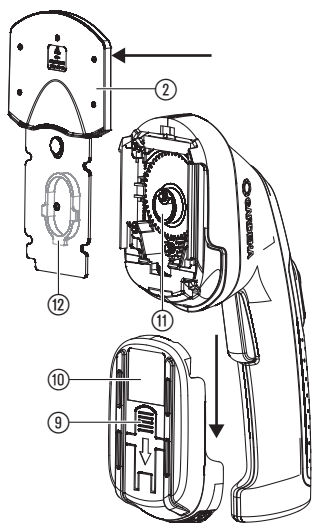
Murukäärid

**LT Eksploatavimo instrukcija**

Žolės žirkklės

**LV Lietošanas instrukcija**

Zāles šķeres

**I1****I2****O1****S1****T1**

# Tijeras cortacésped AccuCut Li GARDENA

1. SEGURIDAD	52
2. INSTALACIÓN	54
3. MANEJO	55
4. MANTENIMIENTO	55
5. ALMACENAMIENTO	55
6. SOLUCIÓN DE AVERÍAS	56
7. DATOS TÉCNICOS	56
8. SERVICIO/GARANTÍA	57

## Traducción de las instrucciones de originales.



Este producto no se ha concebido para que sea usado por personas (inclusive niños) con facultadas físicas, sensorias o mentales restringidas o sin experiencia y/o conocimientos, o no ser que sean vigiladas por una persona responsable

de su seguridad o que reciban de esta persona instrucciones sobre el modo de usar el producto. Vigile a los niños y asegúrese de que no pueden jugar con el producto. El uso de este producto está indicado para jóvenes mayores de 16 años. Nunca utilice el producto si usted está cansado o enfermo, ha tomado alcohol, drogas o medicinas.

### Uso adecuado:

Las tijeras cortacésped GARDENA se han diseñado para cortar los bordes del césped, pequeñas superficies de césped y podar con precisión arbustos, particularmente bojs, en el jardín particular y del jardinero aficionado.

**¡PELIGRO! ¡Lesiones corporales! El producto no deberá utilizarse para triturar, es decir, para producir materia orgánica destinada al compostaje.**

## 1. SEGURIDAD

### ¡IMPORTANTE!

Lea las instrucciones de uso y guárdelas a mano para su consulta posterior.

**¡Si no usa el aparato correctamente podría ser peligroso! Su aparato podría causar lesiones serias al operario y a los demás. Deberá seguir con cuidado las instrucciones de aviso y seguridad para asegurar una seguridad razonable y la eficiencia de funcionamiento de su aparato. El operario es responsable de seguir las instrucciones de aviso y de seguridad en este manual y en el aparato.**

### Explicación de los símbolos en el producto:



Lea las instrucciones de empleo.



### ¡PELIGRO!

El mecanismo de corte sigue funcionando con el motor desconectado.



### ¡PELIGRO!

Mantenga a terceras personas alejadas de la zona de peligro.



No lo exponga a la lluvia.



### ¡AVISO!

Lea todos los avisos de seguridad y todas las instrucciones. El fallo en seguir los avisos e instrucciones podría resultar en descarga eléctrica, fuego y/o heridas graves.

Guarde todos los avisos e instrucciones como referencia futura.

### Funcionamiento seguro

#### 1) Formación

- Lea detenidamente las instrucciones de empleo. Familiarícese con las piezas de ajuste y la utilización apropiada de la máquina.
- No permita nunca a personas no familiarizadas con estas instrucciones o a niños la utilización de la máquina. Las normativas locales pueden limitar la edad del usuario.
- Se deberá considerar que el usuario mismo es responsable de accidentes o de la seguridad frente a otras personas o su propiedad.

#### 2) Preparativos antes del uso

- Antes de cada uso, el cable de conexión y alargador se deben inspeccionar para comprobar que no hay presentes daños o desgaste. Si el cable se dañara durante el uso, se deberá desenchufar de inmediato de la red. **NO TOCAR EL CABLE HASTA HABERLO DESENCHUFADO DE LA RED.** No utilizar la máquina si el cable está dañado o desgastado.
- Antes de cada uso, inspeccionar la máquina visualmente para comprobar si las unidades o cubiertas protectoras están dañadas, presentes o mal colocadas.
- No poner nunca en marcha la máquina si hay personas, particularmente niños, o animales dentro del área peligrosa.

#### 3) Funcionamiento

- El cable de conexión y alargador se deberán mantener fuera del alcance de la unidad de corte.
- Llevar siempre gafas protectoras y calzado apropiado mientras se utiliza la máquina.
- Se deberá evitar la utilización de la máquina bajo condiciones climatológicas desfavorables, particularmente en caso de haber riesgo de rayos.
- Utilizar la máquina únicamente a la luz del día o con una buena iluminación artificial.

- e) No utilizar nunca la máquina si la cubierta o la unidad protectora están dañadas o no están montadas.
- f) Conectar el motor únicamente si las manos y los pies están fuera del área de trabajo de la unidad de corte.
- g) Desenchufar la máquina del suministro de corriente (es decir, desenchufar la clavija de enchufe de la red eléctrica), retirar la unidad de bloqueo o la pila extraíble)
  - siempre cuando la máquina se deja sin vigilancia;
  - antes de eliminar un bloqueo;
  - antes de inspeccionar, limpiar o tratar la máquina;
  - tras haber entrado en contacto con un cuerpo extraño;
  - siempre cuando la máquina empieza a vibrar de un modo no habitual.
- h) Cuidado: riesgo de lesión en manos y pies a causa de la unidad de corte.
- i) Habrá que asegurarse siempre de que las entradas de aire de ventilación están libres de cuerpos extraños.

#### 4) Conservación y almacenamiento

- a) Desenchufar la máquina del suministro de corriente (es decir, desenchufar la clavija de enchufe de la red eléctrica), retirar la unidad de bloqueo o la pila extraíble) antes de realizar los trabajos de mantenimiento o limpieza.
- b) Utilizar sólo las piezas de recambio o accesorios recomendados por el fabricante.
- c) La máquina se deberá comprobar y mantener a intervalos regulares de tiempo. La máquina se deberá reparar únicamente en un taller concertado.
- d) Si la máquina no se utiliza, se deberá guardar fuera del alcance de los niños.

#### Avisos adicionales de seguridad

¡PELIGRO! Las piezas pequeñas se pueden ingerir con facilidad. Los niños pequeños corren el riesgo de asfixiarse con la bolsa. Por este motivo, mantenga a los niños pequeños alejados del lugar de montaje.

#### Seguridad en la zona de trabajo

Utilice el producto sólo de manera y para las funciones que se describen en estas instrucciones.

El operario o usuario es responsable de accidentes o riesgos que ocurran a otras personas o su propiedad. No utilice la herramienta si hay peligro de tormenta.

#### Medidas de precaución durante el uso de piezas eléctricas

Antes de usar la herramienta compruebe si el cable está dañado. En caso de que el cable esté dañado o desgastado, deberá sustituirse el mismo.

No utilice la herramienta si el cable eléctrico presenta indicios de daños o desgaste.

Interrumpa de inmediato la conexión al suministro de corriente eléctrica, si el cable tiene cortes o el aislamiento está dañado. No toque el cable hasta que se haya interrumpido el suministro de corriente eléctrica.

Interrumpa siempre primero el suministro de corriente

eléctrica antes de retirar una clavija de enchufe, un conector de cables o un cable de prolongación.

El cable se deberá enrollar siempre procediendo con sumo cuidado para no doblarlo.

Conecte solamente con corriente alterna, de voltaje especificado en la etiqueta de clasificación del producto.

Bajo ninguna circunstancia se debe conectar un conductor de puesta a tierra a la herramienta.

¡PELIGRO! Este producto genera un campo electromagnético durante el funcionamiento. Este campo puede influir, bajo determinadas circunstancias, en el modo de funcionamiento de implantes médicos activos o pasivos. Con el fin de evitar el riesgo de situaciones que pudieran conllevar lesiones graves o incluso mortales, las personas con un implante médico deberán consultar al médico y fabricante del implante antes de usar este producto.

#### Cable

Utilice sólo cables alargadores admisibles según HD 516. → Consulte al electricista.

#### Seguridad personal

Utilice ropa, guantes protectores y calzado apropiados.

Inspeccione detenidamente el área donde se vaya a utilizar la herramienta y retire cualquier alambre, cables eléctricos ocultos y demás objetos extraños.

Antes de usar la herramienta y después de que la misma haya recibido un golpe fuerte, compruebe si hay señal de desgaste o de daños. Si fuera necesario, tome las medidas oportunas para su reparación.

Si por motivo de un defecto no se puede desconectar el producto, se deberá colocar el producto sobre una base firme y esperar bajo vigilancia a que se descargue la batería. El producto averiado se deberá mandar al servicio técnico de GARDENA.

Nunca utilice una herramienta incompleta o una con modificaciones no autorizadas.

#### Uso y cuidado de herramientas eléctricas

Aprenda a detener la herramienta con rapidez en caso de emergencia.

No sujete nunca la herramienta por la cubierta protectora.

No utilice la herramienta si las instalaciones de protección están dañadas (cubierta protectora, dispositivo de parada rápida de la cuchilla).

No se deberá utilizar ninguna escalera mientras se esté usando la herramienta.

Retirar la batería:

- antes de dejar la herramienta desatendida;
  - antes de eliminar un bloqueo;
  - antes de revisar, limpiar o trabajar en la herramienta;
  - si se golpea algún objeto. La herramienta no se deberá volver a usar hasta estar seguro de que toda la herramienta está en buenas condiciones de operación;
  - si la herramienta comienza a vibrar anormalmente. En este caso se deberá revisar de inmediato. Una vibración excesiva puede causar lesiones.
  - antes de pasársela a otra persona.
- Utilice la herramienta sólo entre 0 °C y 40 °C.

## Seguridad de la batería



### ¡Peligro de incendio!

La batería que se desea cargar deberá encontrarse durante el proceso de carga sobre una base que no sea combustible ni conductora, así como que sea resistente a altas temperaturas.

Tanto el cargador de batería como también la batería deberán mantenerse alejados de objetos combustibles y fácilmente inflamables.

No cubra el cargador de batería ni la batería durante el proceso de carga.

En caso de producirse humo o fuego, el cargador de batería se deberá desenchufar en seguida.

Sólo se permite el uso del cargador original GARDENA. El uso de otros cargadores puede inutilizar las baterías e incluso provocar un incendio.



### ¡Peligro de explosión!

→ Proteja el producto de la acción del calor y fuego. No la deposite sobre radiadores ni la exponga a la irradiación solar fuerte durante un periodo prolongado de tiempo.

¡No utilice el cargador de batería al aire libre!

No exponga nunca el cargador a la humedad o al agua.

Utilice el Accu únicamente a una temperatura ambiental de entre -10 °C y +45 °C.

Si la batería es incapaz de funcionar, se deberá eliminar según las disposiciones pertinentes. No se deberá enviar por correo. Le rogamos que se dirija para informarse más en detalle a la empresa local de eliminación de residuos.

El cargador de batería debe controlarse regularmente para ver si presenta signos de desperfectos y envejecimiento (fragilidad) y sólo debe utilizarse en perfecto estado.

El cargador suministrado se debe utilizar solo para recargar las baterías suministradas con la unidad.

No está permitido cargar con este cargador baterías no recargables (peligro de incendio).

No está permitido utilizar el producto durante el proceso de carga.

Desenchufe el cargador de la red y del Accu después del proceso de carga.

La carga del Accu se deberá realizar únicamente a una temperatura de entre 10 °C y 45 °C.

Tras un trabajo intenso, deje primero que se enfríe el Accu.

## Mantenimiento y almacenaje



### ¡Lesiones corporales!

#### No toque la cuchilla.

→ Coloque la cubierta protectora al terminar o interrumpir el trabajo.

Mantenga todas las tuercas y tornillos apretados para estar seguro de que la herramienta está en condiciones de trabajo seguras.

El producto no se deberá almacenar a una temperatura superior de 35 °C ni tampoco expuesto a la actuación directa de los rayos solares.

No almacene el producto en lugares que presenten electricidad estática.

## 2. INSTALACIÓN

### Puesta en marcha [Fig. I1]:



#### ¡PELIGRO! ¡Lesiones corporales!

**Peligro de heridas por incisión si la herramienta se conecta sin querer.**

→ Antes de poner en marcha el producto se deberá asegurar que la cubierta protectora ① se ha colocado sobre la cuchilla ②.

### Cargar el Accu [Fig. I2]:

Antes del primer uso, es necesario cargar la batería por completo. Tiempo de carga (véase el capítulo 7. DATOS TÉCNICOS).

El Accu de iones de litio se puede cargar con cualquier nivel de carga y la carga se puede interrumpir en cualquier momento sin dañar la batería (no tiene efecto memoria).

El producto no se puede poner en marcha durante el proceso de carga.



#### ¡ATENCIÓN!

**La sobretensión destruye la batería y el cargador de batería.**

→ Observe que la tensión de red sea correcta.

1. Enchufe el cable de carga ③ en la hembra ④ de las tijeras cortacésped con accu.
2. Enchufe el bloque de alimentación ⑤ a un tomacorriente.

Durante el proceso de carga, la hembra ④ tiene luz verde intermitente. La batería se está cargando.

La batería está cargada por completo cuando la hembra ④ está encendida de color verde.

Mientras se está cargando la batería, compruebe a intervalos regulares de tiempo el progreso del proceso de carga.

3. Saque primero el cable de carga ③ de la hembra ④ y desenchufe luego el bloque de alimentación ⑤ del tomacorriente.

Cuando la potencia de la batería desciende considerablemente, se desconecta el producto y significa que es necesario cargar la batería.

### 3. MANEJO

#### **Poner en marcha las tijeras cortacésped** [Fig. 11/O1]:



**¡PELIGRO! ¡Lesiones corporales!**  
**¡Riesgo de lesión si la herramienta no se desconecta al soltar el botón de arranque!**

→ No se deberán puentear nunca los dispositivos de seguridad (p. ej. mediante conexión del bloqueo ⑥ de seguridad y/o el botón de arranque ⑦ en la empuñadura).

#### **Puesta en marcha:**

La herramienta está equipada con un bloqueo de seguridad ⑥ para evitar una conexión no intencionada.

1. Limpie la superficie que vaya a cortar de piedras y otros objetos.
2. Retire la cubierta protectora ① de la cuchilla ②.
3. Desplace hacia adelante el bloqueo de seguridad ⑥ y, a continuación, presione el botón de arranque ⑦.  
*La herramienta se pondrá en marcha.*
4. Suelte el bloqueo de seguridad ⑥.

#### **Parada:**

1. Suelte el botón de arranque ⑦.
2. Coloque la cubierta protectora ① sobre la cuchilla ②.

### 4. MANTENIMIENTO



**¡PELIGRO! ¡Lesiones corporales!**  
**Peligro de heridas por incisión si la herramienta se conecta sin querer.**

→ Para los trabajos de mantenimiento habrá que asegurarse de que la cubierta protectora ① está colocada sobre la cuchilla ② [Fig. 11].

#### **Limpiar las tijeras cortacésped [Fig. 11]:**



**¡PELIGRO! ¡Descarga eléctrica!**  
**¡Peligro de lesión y daños materiales!**

→ No limpie el producto con agua ni tampoco con un chorro de agua (particularmente no limpie utilizando alta presión).

A fin de prolongar la vida útil, el producto deberá limpiarse y rociarse siempre antes y después del uso.

1. Limpie la herramienta con un paño húmedo.
2. Limpie la cuchilla ② con un aceite de viscosidad baja (p. ej. aceite de pulverización Art. 2366). Al hacer esto, preste atención a que el aceite no entre en contacto con las piezas de plástico.

### 5. ALMACENAMIENTO

#### **Puesta fuera de servicio [Fig. 11]:**

El producto se deberá guardar fuera del alcance de los niños.

1. Cargue la batería. Así se aumenta la vida útil de la batería.
2. Limpie la herramienta (ver capítulo 4. MANTENIMIENTO) y coloque la cubierta protectora ① sobre la cuchilla ②.
3. Guarde la herramienta en un lugar seco y protegido de las heladas.

#### **Eliminación de la basura:**

(según normativa RL2012/19/UE)

El producto no deberá eliminarse con la basura doméstica normal. Se deberá eliminar según las normativas medioambientales vigentes locales.



#### **¡IMPORTANTE!**

Elimine el producto a través o por medio del puesto recolector de reciclaje del municipio respectivo.

#### **Cómo eliminar el Accu usado [Fig. S1]:**

El Accu GARDENA contiene células de iones de litio que no se pueden juntar con las basuras domésticas normales al final de su vida útil.

#### **¡IMPORTANTE!**

Elimine los Accus a través o por medio del puesto recolector de reciclaje del municipio respectivo.

1. Descargue por completo las células de iones de litio ⑥.
2. Retire las células de iones de litio ⑥ contenidas en el producto.
3. Deseche adecuadamente las células de iones de litio ⑥.

## 6. SOLUCIÓN DE AVERÍAS



**¡PELIGRO! ¡Lesiones corporales!**

**Peligro de heridas por incisión si la herramienta se conecta sin querer.**

→ Para la solución de averías se deberá colocar la cubierta protectora ① sobre la cuchilla ② [Fig. I1].

1. Pulse la tecla ⑨ y retire la tapa ⑩ hacia abajo.
2. Retire la cuchilla ②.
3. Si fuera necesario, limpie el compartimento del engranaje y engrase el mando excéntrico ⑪ con algo de grasa exenta de ácido (vaselina).
4. Gire hacia abajo el mando excéntrico ⑪.
5. Tire hacia el centro de la corredera ⑫ situada en el lado posterior de la cuchilla ②.
6. Coloque la cuchilla nueva ② de tal modo en la unidad del motor que el mando excéntrico ⑪ esté insertado en la corredera ⑫.
7. Empuje la tapa ⑩ hacia arriba hasta que se oiga encajar.

### Cambiar las cuchillas [Fig. T1]:

Use únicamente cuchillas originales de GARDENA. En el servicio técnico de GARDENA se pueden pedir cuchillas nuevas.

Problema	Causa probable	Solución
La hembrilla parpadea de color rojo durante el proceso de carga	Se ha sobrepasado la temperatura admisible de la batería.	→ Deje enfriar la batería. Vuelva a cargar la batería.
Duración de funcionamiento demasiado corta	La cuchilla está sucia.	→ Limpiar y aceitar la cuchilla de las tijeras según las instrucciones de mantenimiento.
Corte inexacto	Cuchilla sin filo o dañada.	→ Cambiar las cuchillas (véase más arriba).



**NOTA:** Dirijase, por favor, en caso de averías a su Centro de Servicio Técnico de GARDENA. Únicamente los Centros de Servicio Técnico de GARDENA, así como los distribuidores autorizados por GARDENA, pueden realizar reparaciones en sus productos.

## 7. DATOS TÉCNICOS

Tijeras cortacésped	Unidad	Valor AccuCut Li (Ref. 9850)
Capacidad de la batería	Ah	2,15
Duración de carga de la batería 80 % / 100 %	h	3,5 / 4,5
<b>Bloque de alimentación para la carga</b>		
Tensión a la red / Frecuencia de la red	V / Hz	100 – 240 / 50 – 60
Corriente nominal de salida	mA	500
Tensión máxima de salida	V (DC)	5,5
Anchura de la cuchilla	cm	8
Peso (aprox.)	g	560
Nivel de presión acústica $L_{pA}^{1)}$	dB (A)	< 70
Oscilación entre el brazo y la mano $a_{vhw}^{1)}$	m/s <sup>2</sup>	< 2,5
Inestabilidad $k_a$		1,5

Método de medición según: <sup>1)</sup> DIN EN 50636-2-94

## 8. SERVICIO/GARANTÍA

---

### **Servicio:**

Póngase en contacto por favor con la dirección postal indicada en el dorso.

### **Garantía:**

En el caso de una reclamación de garantía, no se le aplicará ningún cargo por los servicios prestados.

GARDENA Manufacturing GmbH ofrece una garantía de dos años (efectiva a partir de la fecha de compra) para este producto. Esta garantía cubre todos los defectos importantes del producto que se pueda demostrar que son defectos de los materiales o de fabricación. Esta garantía se cumple suministrando un producto de sustitución totalmente funcional o reparando el producto defectuoso que nos envíe de forma gratuita, nos reservamos el derecho a elegir entre estas dos opciones. Este servicio está sujeto a las siguientes disposiciones:

- El producto se ha utilizado para el propósito previsto, según las recomendaciones que aparecen en las instrucciones de operación.

- Ni el comprador ni un tercero ha intentado reparar el producto.

Esta garantía del fabricante no afecta a los derechos de garantía contra el distribuidor/minorista.

Si surge algún problema con este producto, comuníquese con nuestro departamento de asistencia o envíe el producto defectuoso junto con una breve descripción de la avería a GARDENA Manufacturing GmbH, asegurándose de tener suficientemente cubiertos los gastos de envío y de haber seguido las pautas de franqueo y embalaje pertinentes. Una reclamación de garantía debe ir acompañada por una copia de la prueba de compra.

### **Piezas de desgaste:**

La cuchilla y la excéntrica de accionamiento son piezas de desgaste y están excluidas de la garantía.



## **DE Produkthaftung**

Wir weisen ausdrücklich darauf hin, dass wir in Übereinstimmung mit dem Produkthaftungsgesetz nicht für Schäden haften, die durch unsere Produkte entstehen, wenn diese unsachgemäß und nicht durch einen von uns autorisierten Servicepartner repariert wurden oder wenn keine Original GARDENA Teile oder von uns zugelassene Teile verwendet wurden.

## **EN Product liability**

In accordance with the German Product Liability Act, we hereby expressly declare that we accept no liability for damage incurred from our products where said products have not been properly repaired by a GARDENA-approved service partner or where original GARDENA parts or parts authorised by GARDENA were not used.

## **FR Responsabilité**

Conformément à la loi relative à la responsabilité du fait des produits défectueux, nous déclarons expressément par la présente que nous déclinons toute responsabilité pour les dommages résultant de nos produits, si lesdits produits n'ont pas été correctement réparés par un partenaire d'entretien agréé GARDENA ou si des pièces d'origine GARDENA ou des pièces agréées GARDENA n'ont pas été utilisées.

## **NL Productaansprakelijkheid**

Conform de Duitse wet inzake productaansprakelijkheid verklaren wij hierbij uitdrukkelijk dat wij geen aansprakelijkheid aanvaarden voor schade ontstaan uit onze producten waarbij deze producten niet zijn gerepareerd door een GARDENA-erkende servicepartner of waarbij geen originele GARDENA-onderdelen of onderdelen die door GARDENA zijn goedgekeurd zijn gebruikt.

## **SV Produktsvar**

I enlighet med tyska produktansvarslagar förklarar vi härmed uttryckligen att vi inte åtar oss något ansvar för skador som orsakas av våra produkter där produkterna inte har genomgått korrekt reparation från en GARDENA-godkänd servicepartner eller där originaldelar från GARDENA eller delar godkända av GARDENA inte använts.

## **DA Produktsvar**

I overensstemmelse med den tyske produktansvarslov erklærer vi hermed udtrykkeligt, at vi ikke påtager os noget ansvar for skader på vores produkter, hvis de pågældende produkter ikke er blevet repareret korrekt af en GARDENA-godkendt servicepartner, eller hvor der ikke er brugt originale GARDENA-reservedele eller godkendte reservedele fra GARDENA.

## **FI Tuotevastuu**

Saksan tuotevastuulain mukaisesti emme ole vastuussa laitteiden vaurioista, jos korjauksia ei ole tehnyt GARDENAn hyväksymä huoltoliike tai jos niiden syynä on muiden kuin alkuperäisten GARDENA-varaosien tai GARDENAn hyväksymien varaosien käyttö.

## **IT Responsabilità del prodotto**

In conformità con la Legge tedesca sulla responsabilità del prodotto, con la presente dichiariamo espressamente che decliniamo qualsiasi responsabilità per danni causati dai nostri prodotti qualora non siano stati correttamente riparati presso un partner di assistenza approvato GARDENA o laddove non siano stati utilizzati ricambi originali o autorizzati GARDENA.

## **ES Responsabilidad sobre el producto**

De acuerdo con la Ley de responsabilidad sobre productos alemana, por la presente declaramos expresamente que no aceptamos ningún tipo de responsabilidad por los daños ocasionados por nuestros productos si dichos productos no han sido reparados por un socio de mantenimiento aprobado por GARDENA o si no se han utilizado piezas originales GARDENA o piezas autorizadas por GARDENA.

## **PT Responsabilidade pelo produto**

De acordo com a lei alemã de responsabilidade pelo produto, declaramos que não nos responsabilizamos por danos causados pelos nossos produtos, caso os tais produtos não tenham sido devidamente reparados por um parceiro de assistência GARDENA aprovado ou se não tiverem sido utilizadas peças GARDENA originais ou peças autorizadas pela GARDENA.

## **PL Odpowiedzialność za produkt**

Zgodnie z niemiecką ustawą o odpowiedzialności za produkt, niniejszym wyraźnie oświadczamy, że nie ponosimy żadnej odpowiedzialności za szkody poniesione na skutek użytkowania naszych produktów, w przypadku gdy naprawa tych produktów nie była odpowiednio przeprowadzana przez zatwierdzonego przez firmę GARDENA partnera serwisowego lub nie stosowano oryginalnych części GARDENA albo części autoryzowanych przez tę firmę.

## **HU Termékszavatosság**

A németországi termékszavatossági törvénnyel összhangban ezzel nyomatékosan kijelentjük, hogy nem vállalunk felelősséget a termékeinkben keletkezett olyan károkért, amelyek valamely GARDENA által jóváhagyott szervizpartner által nem megfelelően végzett javításból adódtak, vagy amely során nem eredeti GARDENA alkatrészeket vagy a GARDENA által jóváhagyott alkatrészeket használtak fel.

## **CS Odpovědnost za výrobek**

V souladu s německým zákonem o odpovědnosti za výrobek tímto výslovně prohlašujeme, že nepřijímáme žádnou odpovědnost za poškození vzniklá na našich výrobcích, kdy zmíněné výrobky nebyly řádně opraveny schváleným servisním partnerem GARDENA nebo kdy nebyly použity originální náhradní díly GARDENA nebo náhradní díly autorizované společností GARDENA.

## **SK Zodpovednosť za produkt**

V súlade s nemeckými právnymi predpismi upravujúcimi zodpovednosť za výrobok týmto výslovne prehlasujeme, že nenesieme žiadnu zodpovednosť za škody spôsobené našimi výrobkami, v prípade ktorých neboli náležité opravy vykonané servisným partnerom schváleným spoločnosťou GARDENA alebo neboli použité diely spoločnosti GARDENA alebo diely schválené spoločnosťou GARDENA.

## **EL Ευθύνη προϊόντος**

Σύμφωνα με τον γερμανικό νόμο περί Ευθύνης για τα Προϊόντα, με το παρόν δηλώνουμε ρητώς ότι δεν αποδεχόμαστε καμία ευθύνη για τυχόν ζημιές που προκύπτουν από τα προϊόντα μας εάν αυτά δεν έχουν επισκευαστεί σωστά από κάποιον εγκεκριμένο συνεργάτη επισκευών της GARDENA ή εάν δεν έχουν χρησιμοποιηθεί αυθεντικά εξαρτήματα GARDENA ή εξαρτήματα εγκεκριμένα από την GARDENA.

## **SL Odgovornost proizvajalca**

V skladu z nemškimi zakoni o odgovornosti za izdelke, izrecno izjavljajo, da ne sprejemamo nobene odgovornosti za škodo, ki jo povzročijo naši izdelki, če teh niso ustrezno popravili GARDENINI odobreni servisni partnerji ali pri tem niso bili uporabljeni originalni GARDENINI nadomestni deli ali GARDENINIMI homologiranimi nadomestnimi deli.

## **HR Pouzdanost proizvoda**

Sukladno njemačkom zakonu o pouzdanosti proizvoda, ovime izričito izjavljujemo kako ne prihvaćamo nikakvu odgovornost za oštećenja na našim proizvodima nastala uslijed neispravnog popravka od strane servisnog partnera kojeg odobrava GARDENA ili uslijed nekorištenja originalnih GARDENA dijelova ili dijelova koje odobrava GARDENA.

## **RO Răspunderea pentru produs**

În conformitate cu Legea germană privind răspunderea pentru produs, declarăm în mod expres prin prezentul document că nu acceptăm nicio răspundere pentru defecțiunile suferite de produsele noastre atunci când acestea nu au fost reparate în mod corect de un atelier de service partener, aprobat de GARDENA, sau când nu au fost utilizate piese GARDENA originale sau piese autorizate de GARDENA.

## **BG Отговорност за вреди, причинени от стоки**

Съгласно германския Закон за отговорността за вреди, причинени от стоки, с настоящото изрично декларираме, че не носим отговорност за щети, причинени от нашите продукти, ако те не са били правилно ремонтирани от одобрен от GARDENA сервиз или ако не са използвани оригинални части на GARDENA или части, одобрени от GARDENA.

## **ET Tootevastutus**

Vastavalt Saksamaa tootevastutusseadusele deklareerime kaesolevaga selgesõnaliselt, et me ei kannu mingisugust vastutust meie toodetest tingitud kahjude eest, kui need tooted ei ole korrektselt parandatud GARDENA heakskiidetud hoolduspartneri poolt või kui parandamisel ei ole kasutatud GARDENA originaalosi või GARDENA volitatud osi.

## **LT Gaminio patikimumas**

Mes aiškiai pareiškiamo, kad, atsižvelgiant į Vokietijos gaminių patikimumo įstatymą, neprisiimame atsakomybės dėl bet kokios žalos, patirtos dėl mūsų gaminių, jeigu jie buvo netinkamai taisomi arba jų dalys buvo pakeistos neoriginaliomis GARDENA dalimis ar nepatvirtintomis dalimis, arba jeigu remonto darbai buvo atliekami ne GARDENA techninės priežiūros centro specialistų.

## **LV Atbildība par produkcijas kvalitāti**

Saskaņā ar Vācijas likumu par atbildību par produkcijas kvalitāti ar šo mēs paziņojam, ka neuzņemamies atbildību par bojājumiem, kas radušies, lietojot mūsu izstrādājumus, kuru remontu nav veicis uzņēmuma GARDENA apstiprināts apkopes partneris vai kuru remontam netika izmantotas oriģinālās GARDENA detaļas vai detaļas, kuru lietošanu apstiprinājis uzņēmums GARDENA.

<p><b>DE EU-Konformitätserklärung</b></p> <p>Der Unterzeichner, Husqvarna AB, 561 82 Huskvarna, Schweden, bescheinigt hiermit, dass die nachstehend aufgeführten Geräte bei Verlassen des Werks die harmonisierten EU-Leitlinien, EU-Normen für Sicherheit und besondere Normen erfüllen. Dieses Zertifikat verliert seine Gültigkeit, wenn die Geräte ohne unsere Genehmigung verändert werden.</p>	<p><b>HU EK megfeleléségi nyilatkozat</b></p> <p>Alulírott Husqvarna AB, 561 82 Huskvarna, Svédország ezzel tanúsítja, hogy az alábbiakban leírt egységek a gyár elhagyásakor megfelelték a harmonizált uniós előírásoknak és biztonsági és termékspecifikus szabványoknak. Ez a tanúsítvány érvényes veszt, ha az egységeket jóváhagyásunk nélkül átalakítják.</p>
<p><b>EN EC Declaration of Conformity</b></p> <p>The undersigned, Husqvarna AB, 561 82 Huskvarna, Sweden, hereby certifies that, when leaving our factory, the units indicated below are in accordance with the harmonised EU guidelines, EU standards of safety and product specific standards. This certificate becomes void if the units are modified without our approval.</p>	<p><b>CS Prohlášení o shodě ES</b></p> <p>Niže uvedená společnost Husqvarna AB, 561 82 Huskvarna, Švédsko, tímto potvrzuje, že při opuštění naší továrny jsou jednotky uvedené níže v souladu s harmonizačními pokyny EU, standardy EU ohledně bezpečnosti a specifickými produktovými standardy. Tento certifikát pozbyvá platnosti, pokud dojde k úpravě jednotek bez našeho schválení.</p>
<p><b>FR Déclaration de conformité CE</b></p> <p>Le constructeur, soussigné : Husqvarna AB, 561 82 Huskvarna, Suède, déclare qu'à la sortie de ses usines le matériel neuf désigné ci-dessous était conforme aux prescriptions des directives européennes énoncées ciaprès et conforme aux règles de sécurité et autres règles qui lui sont applicables dans le cadre de l'Union européenne. Toute modification apportée à cet appareil sans notre accord annule la validité de ce certificat.</p>	<p><b>SK EÚ vyhlásenie o zhode</b></p> <p>Dolu podpísaná spoločnosť Husqvarna AB, 561 82 Huskvarna, Švédsko týmto osvedčuje, že nižšie uvedené jednotky boli v súlade s harmonizačnými usmerneniami EÚ, normami EÚ v oblasti bezpečnosti a špecifickými normami týkajúcimi sa produktu v čase opustenia výrobného závodu. Toto osvedčenie stráca platnosť, ak boli jednotky zmenené bez nášho súhlasu.</p>
<p><b>NL EG-conformiteitsverklaring</b></p> <p>De ondergetekende, Husqvarna AB, 561 82 Huskvarna, Zweden, verklaart hierbij dat de producten die hieronder staan vermeld, wanneer ze onze fabriek verlaten, in overeenstemming zijn met de geharmoniseerde Europese richtlijnen, EU-normen voor veiligheid en productspecifieke normen. Dit certificaat vervalt als de producten worden aangepast zonder onze toestemming.</p>	<p><b>EL Δήλωση Συμμόρφωσης EK</b></p> <p>Η υπογεγραμμένη εταιρεία, Husqvarna AB, 561 82 Huskvarna, Σουηδία, πιστοποιεί ότι, κατά την έξοδο από το εργοστάσιο, οι μονάδες που αναφέρονται κατωτέρω συμμορφώνονται με τις ευρωπαϊκές οδηγίες ΕΕ, τα πρότυπα ασφαλείας της ΕΕ και τα συγκεκριμένα πρότυπα προϊόντος. Αυτό το πιστοποιητικό καθίσταται άκυρο εάν οι μονάδες έχουν τροποποιηθεί χωρίς την έγκρισή μας.</p>
<p><b>SV EG-försäkran om överensstämmelse</b></p> <p>Undertecknad firma Husqvarna AB, 561 82 Huskvarna, Sverige, intygar härmed att nedan nämnda produkter, när de lämnar vår fabrik, överensstämmer med EU:s riktlinjer, EU:s säkerhetsstandarder och produktspecifika standarder. Detta intyg skall ogiltigförklaras om produkten ändras utan vårt godkännande.</p>	<p><b>SL Izjava ES o skladnosti</b></p> <p>Spodaj podpisana, Husqvarna AB, 561 82 Huskvarna, Švedska, s to izjavo potrjuje, da je bila spodaj navedena enota ob izhodu iz tovarne skladna z usklajalnimi smernicami EU, standardi EU za varnost in standardi, specifičnimi za izdelek. Izjava postane neveljavna v primeru neodobrene spremembe enote.</p>
<p><b>DA EU-overensstemmelseserklæring</b></p> <p>Undertegnede, Husqvarna AB, 561 82 Huskvarna, Sverige erklærer hermed, at nedenfor anførte enheder er i overensstemmelse med de harmoniserede EU-retningslinjer, EU-standarder for sikkerhed og produktspecifikke standarder, når de forlader fabrikken. Denne erklæring ugyldiggøres, hvis enhederne ændres uden vores godkendelse.</p>	<p><b>HR Izjava o uskladenosti EZ</b></p> <p>Niže potpisana Husqvarna AB, 561 82 Huskvarna, Švedska, ovime potvrđuje kako su u nastavku navedene jedinice prilikom napuštanja tvornice bile u skladu s uskladenim smjernicama EU, EU sigurnosnim standardima i standardima specifičnima za proizvod. Ova certifikacija poništava se ako se jedinice izmjenjuju bez odobrenja.</p>
<p><b>FI EY-vaatimustenmukaisuusvakuutus</b></p> <p>Husqvarna AB, 561 82 Huskvarna, Ruotsi, vakuuttaa täten, että alla mainitut laitteet ovat tehtaalta lähtiesään yhdenmukaiset EU-säännösten, EU:n turva-standardien ja tuotekohtaisten standardien mukaisia. Tämä vakuutus mitätöityy, jos laitteita muokataan ilman hyväksyntäämme.</p>	<p><b>RO Declarație de conformitate CE</b></p> <p>Subscrisa, Husqvarna AB, 561 82 Huskvarna, Suedia, certifică prin prezenta că, la momentul ieșirii din fabrica noastră, unitățile indicate mai jos sunt în conformitate cu directivele UE armonizate, cu standardele UE de siguranță și cu standardele specifice ale produsului. Prezentul certificat devine nul dacă unitățile sunt modificate fără aprobarea noastră.</p>
<p><b>IT Dichiarazione di conformità CE</b></p> <p>La sottoscritta Husqvarna AB, 561 82 Huskvarna, Svezia, certifica che il prodotto qui di seguito indicato, nei modelli da noi commercializzati, è conforme alle direttive armonizzate UE nonché agli standard di sicurezza UE e agli standard specifici di prodotto. Qualunque modifica apportata al prodotto senza nostra specifica autorizzazione invalida la presente dichiarazione.</p>	<p><b>BG Декларация за съответствие на ЕО</b></p> <p>С настоящото долуподписаната, Husqvarna AB, 561 82 Huskvarna, Швеция, удостоверява, че при напускане на фабриката модулите, посочени по-долу, са в съответствие с хармонизираните директиви на ЕС, стандартите на ЕС за безопасност и специфичните за продукта стандарти. Този сертификат става невалиден, ако модулите са променени без нашето одобрение.</p>
<p><b>ES Declaración de conformidad CE</b></p> <p>El abajo firmante, Husqvarna AB, 561 82 Huskvarna, Suecia, certifica por la presente que, cuando salen de la fábrica, las unidades indicadas a continuación cumplen las normas de armonización de la UE, las normas de la UE sobre seguridad y las normas específicas del producto. Este certificado quedará sin efecto si se modifican las unidades sin nuestra autorización.</p>	<p><b>ET EÜ vastavusdeklaratsioon</b></p> <p>Allkirjutatu Husqvarna AB, 561 82 Huskvarna, Rootsi, kinnitab käesolevaga, et tehased väljulehit vastavad alpool nimetatud seadmed harmoneeritud EL-i suunistele, EL-i ohutusstandarditele ja tootele eriomastele standarditele. See vastavuskinnitus kaotab kehtivuse, kui seadet muudetakse ilma meie heakskiuduta.</p>
<p><b>PT Declaração de conformidade CE</b></p> <p>O abaixo assinado, Husqvarna AB, 561 82 Huskvarna, Suécia, certifica por este meio que, ao sair da nossa fábrica, as unidades indicadas acima estão em conformidade com as diretivas uniformizadas da UE, os padrões de segurança da UE e os padrões específicos do produto. Este certificado deixa de ser válido se as unidades forem modificadas sem a nossa aprovação.</p>	<p><b>LT EB atitikties deklaracija</b></p> <p>Husqvarna AB, 561 82 Huskvarna, Sweden, garantuoja, kad iš gamyklos siunčiami toliau nurodyti įrenginiai atitinka suderintus EB reikalavimus, EB saugos ir konkretaus gamtinio standartus. Pakeltus gaminius be mūsų patvirtinimo, nautraikiamas šio sertifikato galiojimas.</p>
<p><b>PL Deklaracja zgodności WE</b></p> <p>Niżej podpisany przedstawiciel firmy Husqvarna AB, 561 82 Huskvarna, Szwecja, niniejszym oświadcza, że podane poniżej wyroby opuszczające fabrykę są zgodne ze zharmonizowanymi normami UE oraz z obowiązującymi w UE przepisami bezpieczeństwa i normami dotyczącymi danego produktu. Modyfikacja wyrobów bez naszej zgody powoduje unieważnienie niniejszego certyfikatu.</p>	<p><b>LV EK atbilstības deklarācija</b></p> <p>Uzņēmums Husqvarna AB, 561 82 Huskvarna, Zviedrija, ar parakstu apliecinā, ka tālāk minētās vienības, pametot rūpniec, atbilst saskatotajām ES vadlīnijām, ES drošības standartiem un izstrādājuma specifiskajiem standartiem. Šis sertifikāts tiek anulēts, ja šīs vienības tiek modificētas bez mūsu apstiprinājuma.</p>

<p>Produktbezeichnung: Description of the product: Désignation du produit : Beschrijving van het product: Beskrivning av produkten: Beskrivelse af produktet: Tuotteen kuvaus: Descrizione del prodotto: Descripción del producto: Descrição do produto: Opis produktu: A termék leírása: Popis výrobku: Popis produktu: Περιγραφή του προϊόντος: Opis izdelka: Opis proizvoda: Descrierea produsului: Описание на продукта: Toote kirjeldus: Gaminio aprašas: Izstrādājuma apraksts:</p>	<p><b>Grasschere</b> <b>Grass Shear</b> <b>Cisaille à gazon</b> <b>Grasschaar</b> <b>Grässax</b> <b>Græssaks</b> <b>Ruohosakset</b> <b>Forbici per erba manuali</b> <b>Tijeras cortacésped</b> <b>Tesoura para relva</b> <b>Nożyce do trawy</b> <b>Fűnyíró olló</b> <b>Nůžky na trávu</b> <b>Nožnice na trávu</b> <b>Ψαλίδι γλόης</b> <b>Škarje za travu</b> <b>Škare za travu</b> <b>Foarfecă pentru gazon</b> <b>Ножица за трева</b> <b>Murukääräd</b> <b>Žolės žirkklės</b> <b>Zāles šķēres</b></p>	<p>Hinterlegte Dokumentation: GARDENA Technische Dokumentation, M. Kugler, 89079 Ulm</p> <p>Deposited Documentation: GARDENA Technical Documentation, M. Kugler, 89079 Ulm</p> <p>Documentation déposée: Documentation technique GARDENA, M. Kugler, 89079 Ulm</p> <p>Anbringungsjahr der CE-Kennzeichnung: Year of CE marking: Année d'apposition du marquage CE : Installatiejaar van de CE-aanduiding: Märkningsår: CE-Mærkningsår: CE-merkin kiinnitysvuosi: Anno di applicazione della certificazione CE: Colocación del distintivo CE: Ano de marcação pela CE: Rok nadania oznakowania CE: CE-jelzés elhelyezésének éve: Rok umístění značky CE: Rok udelenia značky CE: Έτος σήμανσης CE: Leto namestitve CE-oznake: Godina dobivanja CE oznake: Anul de marcare CE: Година на поставяне на CE-маркировка: CE-märgistuse paigaldamise aasta: Metai, kada pažymėta CE-ženklui: CE-marķējuma uzlikšanas gads:</p>
<p>Produkttyp: Product type: Type de produit : Producttype: Produkttyp: Produkttype: Tuotetyyppi: Tipo di prodotto: Tipo de producto: Tipo de produto: Typ produktu: Terméktípus:</p>	<p>Druh výrobku: Typ produktu: Τύπος προϊόντος: Vrsta izdelka: Vrsta proizvoda: Tip produs: Тип продукт: Tootetüüp: Gaminio tipas: Produkta veids: Numer katalogowy:</p>	<p>Cikkszámok: Objednací číslo: Objednávacie číslo: Κωδικός είδους: Številka izdelka: Kataloški broj: Cod articol: Артикул номер: Artiklinumber: Dalies numeris: Artikula numurs:</p>
<p><b>AccuCut Li</b></p>	<p><b>9850</b></p>	<p><b>2015</b></p>
<p>EU-Richtlinien: EC-Directives: Directives CE : EG-richtlijnen: EU-direktiv: EF-direktiver: EY-direktiivi: Direttive UE: Directiva CE: Diretivas CE: Dyrektwy WE: EK-irányelvek: Předpisy ES: Smernice EÚ: Οδηγίες EK: Direktive EÚ: EC direktive: Directive CE: Директиви на ЕО: EÜ direktíviid: EB direktívyos: EK direktívas:</p>	<p><b>2006/42/EG</b> <b>2014/30/EG</b> <b>2011/65/EG</b></p> <p><b>Ladegerät/ Battery charger:</b> <b>2014/35/EG</b></p>	<p>Ulm, den 15.05.2017 Ulm, 15.05.2017 Fait à Ulm, le 15.05.2017 Ulm, 15-05-2017 Ulm, 2017.05.15. Ulm, 15.05.2017 Ulm/issa, 15.05.2017 Ulm, 15.05.2017 Ulm, 15.05.2017 Ulm, 15.05.2017 Ulm, 15.05.2017 Ulm, dnja 15.05.2017 Ulm, 15.05.2017 Ulm, 15.05.2017 Ulm, 15.05.2017 Ulm, 15.05.2017 Ulm, 15.05.2017 Ulm, 15.05.2017 Ulm, dana 15.05.2017 Ulm, 15.05.2017 Ulm, 15.05.2017 Ulm, 15.05.2017 Ulm, 15.05.2017 Ulm, 15.05.2017</p> <p>Der Bevollmächtigte Authorized representative: Le mandataire De gevolmachtigde Auktoriserad representant Autoriseret representant Valtuutettu edustaja Persona delegata La persona autorizada O representante Pelnomocnik Meghatalmazott Zpínomocnĕnec Splnomocnený O εξουσιοδοτημένος Problašĉenec Ovlaštena osoba Conducerea tehnică Упълномощен Volitatud esindaja Igaliotasis atstovas Pilnvarotā persona</p>
<p>Harmonisierte EN-Normen / Harmonised EN:</p> <p><b>EN ISO 12100</b> <b>EN 60335-1</b> <b>EN 50636-2-94</b></p>	<p><b>Ladegerät/ Battery charger:</b> <b>EN 60335-2-29</b></p> <p><b>Batterie/ Battery:</b> <b>IEC 62133</b></p>	<p><i>Reinhard Pompe</i> <b>Reinhard Pompe</b> (Vice President)</p>

