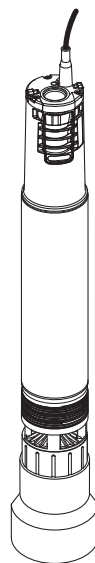




5500/5 inox Art. 1489  
6000/5 inox Art. 1492



6000/5 inox automatic Art. 1499

**DE Betriebsanleitung**

Tiefbrunnenpumpe

**EN Operator's manual**

Deep Well Pump

**FR Mode d'emploi**

Pompe de forage

**NL Gebruiksaanwijzing**

Dieptebronnepomp

**SV Bruksanvisning**

Pump för djup brunn

**DA Brugsanvisning**

Dybbrøndspumpe

**FI Käyttöohje**

Porakaivopumppu

**NO Bruksanvisning**

Dyp brønnpumpe

**IT Istruzioni per l'uso**

Pompa per pozzi

**ES Instrucciones de empleo**

Bomba para pozos profundos

**PT Manual de instruções**

Bomba para poços profundos

**PL Instrukcja obsługi**

Pompa głębinowa

**HU Használati utasítás**

Mélykútszivattyú

**CS Návod k obsluze**

Čerpadlo pro čerpání vody z hlubokých studní

**SK Návod na obsluhu**

Čerpadlo na čerpanie vody z hlbokých studní

**EL Οδηγίες χρήσης**

Αντλία βαθέων φρεάτων

**RU Инструкция по эксплуатации**

Насос для скважин

**SL Navodilo za uporabo**

Črpalka za globoke vodnjake

**HR Upute za uporabu**

Pumpa za duboke bunare

**SR/ Uputstvo za rad**

BS Pumpa za duboke bunare

**UK Інструкція з експлуатації**

Заглибний насос

**RO Instrucțiuni de utilizare**

Pompă de presiune submersibilă

**TR Kullanma Kılavuzu**

Derin kuyu pompası

**BG Инструкция за експлоатация**

Помпа за дълбоки кладенци

**SQ Manual përdorimi**

Pompë pusi

**ET Kasutusjuhend**

Süvaveepump

**LT Eksploatavimo instrukcija**

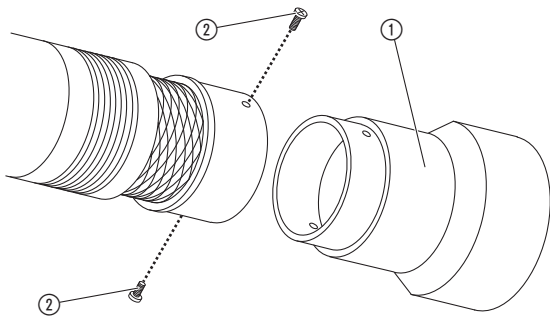
Gilių šulinių siurblys

**LV Lietošanas instrukcija**

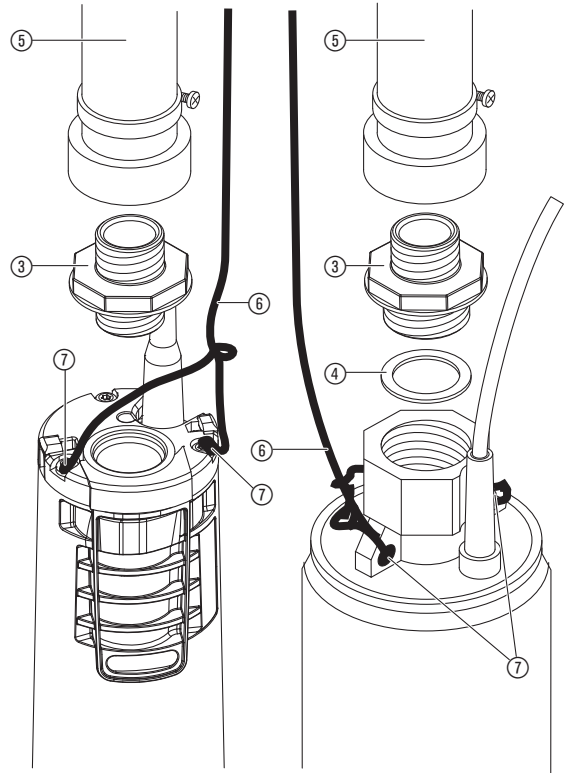
Dziļo aku sūkņis

<p><b>DE Produkthaftung</b> Wir weisen ausdrücklich darauf hin, dass wir in Übereinstimmung mit dem Produkthaftungsgesetz nicht für Schäden haften, die durch unsere Produkte entstehen, wenn diese unsachgemäß und nicht durch einen von uns autorisierten Servicepartner repariert wurden oder wenn keine Original GARDENA Teile oder von uns zugelassene Teile verwendet wurden.</p>
<p><b>EN Product liability</b> In accordance with the German Product Liability Act, we hereby expressly declare that we accept no liability for damage incurred from our products where said products have not been properly repaired by a GARDENA-approved service partner or where original GARDENA parts or parts authorised by GARDENA were not used.</p>
<p><b>FR Responsabilité</b> Conformément à la loi relative à la responsabilité du fait des produits défectueux, nous déclarons expressément par la présente que nous déclinons toute responsabilité pour les dommages résultant de nos produits, si lesdits produits n'ont pas été correctement réparés par un partenaire d'entretien agréé GARDENA ou si des pièces d'origine GARDENA ou des pièces agréées GARDENA n'ont pas été utilisées.</p>
<p><b>NL Productaansprakelijkheid</b> Conform de Duitse wet inzake productaansprakelijkheid verklaren wij hierbij uitdrukkelijk dat wij geen aansprakelijkheid aanvaarden voor schade ontstaan uit onze producten waarbij deze producten niet zijn gerepareerd door een GARDENA-erkende servicepartner of waarbij geen originele GARDENA-onderdelen of onderdelen die door GARDENA zijn goedgekeurd zijn gebruikt.</p>
<p><b>SV Produktansvar</b> I enlighet med tyska produktansvarslagar förklarar vi härmed uttryckligen att vi inte åtar oss något ansvar för skador som orsakas av våra produkter där produkterna inte har genomgått korrekt reparation från en GARDENA-godkänd servicepartner eller där originaldelar från GARDENA eller delar godkända av GARDENA inte använts.</p>
<p><b>DA Produktansvar</b> I overensstemmelse med den tyske produktansvarslov erklærer vi hermed udtrykkeligt, at vi ikke påtager os noget ansvar for skader på vores produkter, hvis de pågældende produkter ikke er blevet repareret korrekt af en GARDENA-godkendt servicepartner, eller hvor der ikke er brugt originale GARDENA-reservedele eller godkendte reservedele fra GARDENA.</p>
<p><b>FI Tuotevastuu</b> Saksan tuotevastuulain mukaisesti emme ole vastuussa laitteiden vaurioista, jos korjauksia ei ole tehnyt GARDENA:n hyväksymä huoltoliike tai jos niiden syynä on muiden kuin alkuperäisten GARDENA-varaosien tai GARDENA:n hyväksymien varaosien käyttö.</p>
<p><b>IT Responsabilità del prodotto</b> In conformità con la Legge tedesca sulla responsabilità del prodotto, con la presente dichiariamo espressamente che decliniamo qualsiasi responsabilità per danni causati dai nostri prodotti qualora non siano stati correttamente riparati presso un partner di assistenza approvato GARDENA o laddove non siano stati utilizzati ricambi originali o autorizzati GARDENA.</p>
<p><b>ES Responsabilidad sobre el producto</b> De acuerdo con la Ley de responsabilidad sobre productos alemana, por la presente declaramos expresamente que no aceptamos ningún tipo de responsabilidad por los daños ocasionados por nuestros productos si dichos productos no han sido reparados por un socio de mantenimiento aprobado por GARDENA o si no se han utilizado piezas originales GARDENA o piezas autorizadas por GARDENA.</p>
<p><b>PT Responsabilidade pelo produto</b> De acordo com a lei alemã de responsabilidade pelo produto, declaramos que não nos responsabilizamos por danos causados pelos nossos produtos, caso os tais produtos não tenham sido devidamente reparados por um parceiro de assistência GARDENA aprovado ou se não tiverem sido utilizadas peças GARDENA originais ou peças autorizadas pela GARDENA.</p>
<p><b>PL Odpowiedzialność za produkt</b> Zgodnie z niemiecką ustawą o odpowiedzialności za produkt, niniejszym wyraźnie oświadczamy, że nie ponosimy żadnej odpowiedzialności za szkody poniesione na skutek użytkowania naszych produktów, w przypadku gdy naprawa tych produktów nie była odpowiednio przeprowadzana przez zatwierdzonego przez firmę GARDENA partnera serwisowego lub nie stosowano oryginalnych części GARDENA albo części autoryzowanych przez tę firmę.</p>
<p><b>HU Termékszavatosság</b> A németországi termékszavatossági törvénnyel összhangban ezennel nyomatékosan kijelentjük, hogy nem vállalunk felelősséget a termékeinkben keletkezett olyan károkért, amelyek valamely GARDENA által jóváhagyott szervizpartner által nem megfelelően végzett javításból adódtak, vagy amely során nem eredeti GARDENA alkatrészeket vagy a GARDENA által jóváhagyott alkatrészeket használtak fel.</p>
<p><b>CS Odpovědnost za výrobek</b> V souladu s německým zákonem o odpovědnosti za výrobek tímto výslovně prohlašujeme, že nepřijímáme žádnou odpovědnost za poškození vzniklá na našich výrobcích, kdy zmíněné výrobky nebyly řádně opraveny schváleným servisním partnerem GARDENA nebo kdy nebyly použity originální náhradní díly GARDENA nebo náhradní díly autorizované společností GARDENA.</p>
<p><b>SK Zodpovednosť za produkt</b> V súlade s nemeckými právnymi predpismi upravujúcimi zodpovednosť za výrobok týmto výslovné prehlasujeme, že nenesieme žiadnu zodpovednosť za škody spôsobené našimi výrobkami, v prípade ktorých neboli náležité opravy vykonané servisným partnerom schváleným spoločnosťou GARDENA alebo neboli použité diely spoločnosti GARDENA alebo diely schválené spoločnosťou GARDENA.</p>
<p><b>EL Ευθύνη προϊόντος</b> Σύμφωνα με τον γερμανικό νόμο περί Ευθύνης για τα Προϊόντα, με το παρόν δηλώνουμε ρητώς ότι δεν αποδεχόμαστε καμία ευθύνη για τυχόν ζημιές που προκύπτουν από τα προϊόντα μας εάν αυτά δεν έχουν επισκευαστεί σωστά από κάποιον συγκεκριμένο συνεργάτη επισκευών της GARDENA ή εάν δεν έχουν χρησιμοποιηθεί αυθεντικά εξαρτήματα GARDENA ή εξαρτήματα συγκεκριμένα από την GARDENA.</p>
<p><b>SL Odgovornost proizvajalca</b> V skladu z nemškimi zakoni o odgovornosti za izdelke, izrecno izjavljajo, da ne sprejemamo nobene odgovornosti za škodo, ki jo povzročijo naši izdelki, če teh niso ustrezno popravili GARDENINI odobreni servisni partnerji ali pri tem niso bili uporabljeni originalni GARDENINI nadomestni deli ali GARDENINIMI homologiranimi nadomestnimi deli.</p>
<p><b>HR Pouzdanost proizvoda</b> Sukladno njemačkom zakonu o pouzdanosti proizvoda, ovime izričito izjavljujemo kako ne prihvaćamo nikakvu odgovornost za oštećenja na našim proizvodima nastala uslijed neispravnog popravka od strane servisnog partnera kojeg odobrava GARDENA ili uslijed nekorištenja originalnih GARDENA dijelova ili dijelova koje odobrava GARDENA.</p>
<p><b>RO Răspunderea pentru produs</b> În conformitate cu Legea germană privind răspunderea pentru produs, declarăm în mod expres prin prezentul document că nu acceptăm nicio răspundere pentru defecțiunile suferite de produsele noastre atunci când acestea nu au fost reparate în mod corect de un atelier de service partener, aprobat de GARDENA, sau când nu au fost utilizate piese GARDENA originale sau piese autorizate de GARDENA.</p>
<p><b>BG Отговорност за вреди, причинени от стоки</b> Съгласно германския Закон за отговорността за вреди, причинени от стоки, с настоящото изрично декларираме, че не носим отговорност за щети, причинени от нашите продукти, ако те не са били правилно ремонтирани от одобрен от GARDENA сервиз или ако не са използвани оригинални части на GARDENA или части, одобрени от GARDENA.</p>
<p><b>ET Tootevastutus</b> Vastavalt Saksamaa tootevastutusseadusele deklareerime käesolevaga selgesõnaliselt, et me ei kanna mingisugust vastutust meie toodetest tingitud kahjude eest, kui need tooted ei ole korrektselt parandatud GARDENA heakskiidetud hoolduspartneri poolt või kui parandamisel ei ole kasutatud GARDENA originaalosi või GARDENA volitatud osi.</p>
<p><b>LT Gaminio patikimumas</b> Mes aiškiai pareiškiame, kad, atsižvelgiant į Vokietijos gaminių patikimumo įstatymą, nepriisiame atsakomybės dėl bet kokios žalos, patirtos dėl mūsų gaminių, jeigu jie buvo netinkamai taisomi arba jų dalys buvo pakeistos neoriginaliomis GARDENA dalimis ar nepatvirtintomis dalimis, arba jeigu remonto darbai buvo atliekami ne GARDENA techninės priežiūros centro specialistų.</p>
<p><b>LV Atbildība par produkcijas kvalitāti</b> Saskaņā ar Vācijas likumu par atbildību par produkcijas kvalitāti ar šo mēs paziņojam, ka neuzņemamies atbildību par bojājumiem, kas radušies, lietojot mūsu izstrādājumus, kuru remontu nav veicis uzņēmuma GARDENA apstiprināts apkopes partneris vai kuru remontam netika izmantotas oriģinālās GARDENA detaļas vai detaļas, kuru lietošanu apstiprinājis uzņēmums GARDENA.</p>

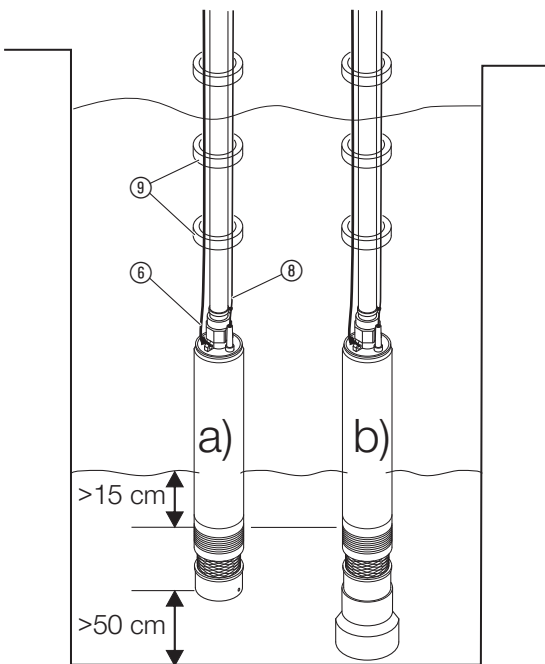
A1



A2

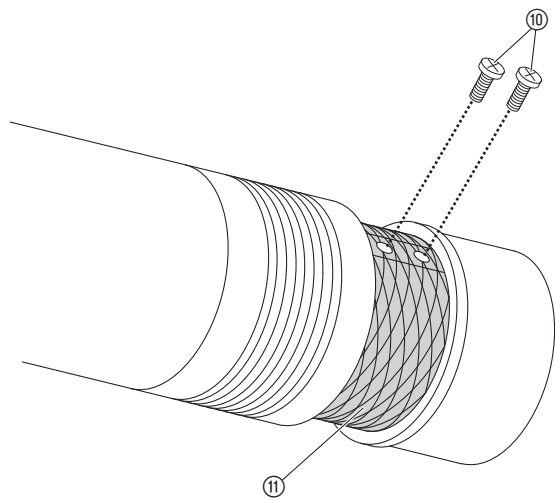


O1



Art. 1499    Art. 1489  
 Art. 1492

M1



**FR**

---

**Traduction des instructions originales.**

Ce produit peut être utilisé par des enfants de plus de 8 ans ainsi que par des personnes ayant des capacités physiques, sensorielles ou mentales amoindries, ou un déficit d'expériences ou de connaissances, si ceux-ci sont sous surveillance ou s'ils ont été instruits sur une utilisation sûre de l'appareil ou sur les dangers inhérents. Il est interdit aux enfants de jouer avec ce produit. Le nettoyage et l'entretien par l'utilisateur ne doivent pas être effectués par des

enfants sans surveillance. L'âge recommandé pour l'utilisation du produit par des jeunes gens est de 16 ans au moins. Ne jamais utiliser le produit si vous êtes fatigué ou malade, ou si vous êtes sous l'influence d'alcool, de drogues ou de médicaments.

#### Utilisation conforme :

La pompe de forage GARDENA est destinée à l'utilisation privée dans les jardins domestiques et de loisirs. Elle est conçue pour puiser l'eau d'un puits (pour forages à partir de 10 cm de diamètre), d'une citerne et autres réservoirs d'eau ou pour faire fonctionner les appareils et systèmes d'arrosage.

#### Matières aspirées :

La pompe de forage GARDENA est prévue pour aspirer uniquement de l'eau douce non chargée.

La pompe est étanche et est immergée dans l'eau (concernant la profondeur d'immersion max., voir 8. CARACTÉRISTIQUES TECHNIQUES).

Recommandation : couvrez le tube de puits en haut afin d'éviter les encrassements.

**ATTENTION ! Il est interdit de l'utiliser pour transporter de l'eau salée, de l'eau souillée, des matières corrosives, facilement inflammables ou explosives (p. ex. : essence, pétrole ou diluant pour laque), des huiles, du fuel ou des produits alimentaires. La température de l'eau ne doit pas être supérieure à 35 °C.**

## 1. SÉCURITÉ

### IMPORTANT !

Lisez la notice d'utilisation attentivement et conservez-la pour vous y référer ultérieurement.

#### Sécurité électrique



#### DANGER ! Électrocution !

Au travers d'une fiche secteur déconnectée, l'humidité peut pénétrer dans la partie électrique par le câble d'alimentation, et provoquer un court-circuit.

→ Ne jamais découper la fiche secteur (par ex. pour une traversée murale).

→ Ne retirez pas la fiche de la prise de courant en tirant sur le câble mais en tirant sur la fiche.



#### DANGER ! Électrocution !

N'utilisez pas une pompe endommagée.

→ En cas d'usure ou d'endommagement, faites vérifier l'appareil par le Service Après-Vente GARDENA.

→ Avant chaque mise en service, contrôlez l'état de la pompe et particulièrement celui du câble d'alimentation et de la fiche.



#### DANGER !

Risque de blessure par électrocution.

Le produit doit être alimenté en courant par un disjoncteur FI (RCD) avec un courant de déclenchement nominal de 30 mA maximum.

La pompe ne peut pas être utilisée lorsque des personnes se trouvent dans l'eau.  
→ Consultez votre électricien.

Le câble de la pompe doit être branché sur une prise se trouvant à 1,10 m du sol. Veillez alors à brancher la fiche de manière à ce que le câble soit dirigé vers le bas.

Les caractéristiques de la pompe indiquées sur l'appareil doivent correspondre aux caractéristiques du réseau.

Utilisez uniquement des rallonges conformes à la norme HD 516.

→ Renseignez-vous auprès de votre électricien.

→ Assurez-vous que les raccordements électriques soient à l'abri de tout risque d'inondation.

→ Protéger la fiche secteur de l'humidité.

Maintenez la fiche et le câble d'alimentation à l'abri de la chaleur, des produits huileux et des angles vifs.

Si le câble de raccordement au secteur de cet appareil est endommagé, le faire remplacer par le fabricant ou son service après-vente ou une personne ayant une qualification correspondante afin d'éviter tous dangers.

Ne transportez et ne suspendez pas la pompe par son câble d'alimentation. Pour immerger, suspendre ou sortir la pompe, utilisez le filin de suspension.

#### En Autriche

En Autriche, le raccordement électrique doit être conforme à ÖVE-EM 42, T2 (2000)/1979 § 22 selon § 2022.1. Les surpresseurs ne peuvent être utilisées en piscine ou en bassin de jardin qu'avec un transformateur de séparation.

→ Prière de consulter votre artisan électricien.

#### En Suisse

En Suisse, l'usage en extérieur d'appareils électroportatifs mobiles n'est autorisé que si ces derniers sont couplés à un disjoncteur à différentiel de sécurité.

#### Conseils d'utilisation

→ Avant la mise en service, débouchez le tuyau de refoulement (p. ex. en ouvrant le clapet, l'embout, etc. fermés).

Le liquide pompé peut être souillé par la fuite de lubrifiant.

**Uniquement pour réf. 1489/1492 :** Le fonctionnement à vide provoque une usure ou une détérioration plus rapide de l'appareil et doit être évité.

→ La pompe doit donc être débranchée dès qu'il n'y a plus de liquide à refouler.

→ Respectez la hauteur de refoulement maximum.

En cas de raccordement de la pompe au système d'alimentation en eau, il faut respecter les prescriptions sanitaires nationales pour éviter l'aspiration d'eau non potable.

→ Veuillez vous renseigner auprès d'un installateur sanitaire.

L'aspiration de sable ou d'autres matières abrasives provoque l'usure rapide et la baisse de performance de la pompe. Les fibres peuvent boucher la turbine.

Pendant le fonctionnement, la pompe doit être immergée dans l'eau jusqu'à la profondeur d'immersion minimum (voir 8. CARACTÉRISTIQUES TECHNIQUES).

**Uniquement pour réf. 1489/1492 :** Ne laissez pas fonctionner la pompe pendant plus de 10 minutes à refoulement fermé (p. ex. clapet fermé, arroseur fermé, etc.).

La pompe est équipée d'un disjoncteur thermique intégré au moteur qui arrête la pompe en cas de surchauffe. La pompe se remet en marche automatiquement après refroidissement (voir 6. DÉPANNAGE).

**DANGER !** Ce produit génère un champ électromagnétique en cours de fonctionnement. Dans certaines conditions, ce champ peut avoir des effets sur le fonctionnement d'implants médicaux actifs ou passifs. Pour exclure le danger de situations pouvant entraîner des blessures graves ou mortelles, les personnes disposant d'un implant médical doivent consulter leur médecin et le fabricant de l'implant avant d'utiliser ce produit.

**DANGER !** Les petites pièces peuvent être avalées. Les petits enfants peuvent s'étouffer avec le sac en plastique. Maintenez les petits enfants à l'écart pendant le montage.

## 2. MONTAGE

### Montage de la base (uniquement en cas d'utilisation en citernes) [Fig. A1] :

La base doit être montée uniquement lorsque la pompe est posée sur le sol afin qu'elle n'aspire pas de sable ni de saletés.

1. Glissez la base ① sur la pompe par en dessous.
2. Vissez la base ① sur la pompe à l'aide des deux vis ②.

### Raccordement du tuyau [Fig. A2] :

Le filetage intérieur de 40 mm (1 1/4") (réf. 1499 : taraudage 33 mm (1")) situé à la sortie de la pompe de forage peut être transformé, au besoin, en filetage extérieur de 33 mm (1") à l'aide de l'adaptateur ③ pour pompes d'arrosage. Ceci permet de combiner la pompe au **système de raccordement de tuyaux GARDENA** et à l'**adaptateur GARDENA réf. 1723 / 1724**.

1. Vissez à fond l'adaptateur pour pompes d'arrosage ③ sur l'orifice de refoulement de la pompe de manière à bien comprimer le joint ④ plat. Pour la réf. 1499, la bague d'étanchéité est intégrée dans l'adaptateur pour pompes d'arrosage ③.
2. Raccordez le tuyau de refoulement ⑤ avec l'élément de raccordement correspondant.
3. Attachez le filin de suspension ⑥ sur les deux œilletons ⑦ qui lui sont destinés.

Le branchement de tuyaux de 25 mm (1") en combinaison avec l'**adaptateur GARDENA réf. 1724** garantit une exploitation optimale de la puissance de la pompe et un collier de serrage. En cas de détachement fréquent du tuyau, il est recommandé d'utiliser le **kit de raccordement GARDENA réf. 1752** en relation avec un tuyau 19 mm (3/4").

## 3. UTILISATION

### Pompage de l'eau [Fig. O1] :

Afin que la pompe puisse refouler, le tamis de la pompe doit être plongé de min. 15 cm dans l'eau.

- a) Sans base, la pompe doit être fixée à au moins 50 cm du sol.
- b) Une fois que la base est montée (utilisation en citernes), la pompe peut être posée sur le sol.

1. Immergez la pompe dans le puits ou le réservoir par son filin de suspension ⑥. *Le câble d'alimentation ne doit être soumis à aucun effort de traction.*
2. Fixez le filin ⑥ à l'extérieur du puits ou du réservoirs.
3. En cas d'utilisation dans des puits profonds (à partir de 5 m env.), fixer le câble de raccordement ⑧ au câble de fixation ⑥ avec des colliers ⑨.
4. Branchez la fiche du câble d'alimentation ⑧ sur une prise de courant. *Attention ! La pompe démarre immédiatement.*

## Uniquement pour réf. 1499 :

### Purge :

Avant de mettre la pompe en service et de la mettre en marche, veiller à ce qui suit : Lors de la première mise en service, la pompe requiert environ 60 secondes jusqu'à ce qu'elle se purge après avoir été immergée dans l'eau.

→ Mettre la pompe en service seulement après cette phase d'immersion de 60 secondes.

Après la mise en service, un jet d'eau s'échappant des orifices de purge indique la fin de l'opération de purge.

### Fonctionnement automatique :

La pompe aspire et s'arrête automatiquement, dès qu'il n'y a plus d'eau à pomper. Grâce au clapet anti-retour, la pression demeure dans le tuyau jusqu'à ce que de l'eau soit aspirée par le tuyau. Lorsque de l'eau est puisée par le tuyau (la pression dans le tuyau tombe sous 3,5 bar), la pompe se met automatiquement en marche.

### Protection contre le manque d'eau (contrôle du débit) :

La pompe s'éteint automatiquement dès qu'il n'y a plus de liquide à aspirer (la pompe a un cycle de fonctionnement par séquence de 30 sec. de marche – puis de 5 sec. d'arrêt (4x). Ce cycle est répété suivant le rythme 1 h, 5 h, 24 h, 24 h ...). La pompe est à nouveau prête à fonctionner dès que le tamis de la pompe est à nouveau plongé de min. 15 cm dans l'eau.

### Contrôle du débit :

Le système de contrôle du débit éteint la pompe, dès qu'il n'y a plus d'eau à puiser. En cas de défaut d'étanchéité du côté refoulement (par ex. tuyau de refoulement non étanche ou fuite de robinet), la pompe se met en marche, puis hors fonction, à des intervalles très courts. Lorsque la pompe se met en marche et se désactive plus de 7 x en 2 min. (pour une faible fuite < 200 l/h), la pompe se met entièrement hors fonction. Si le problème d'étanchéité du côté refoulement est résolu, la pompe doit à nouveau être débranchée et rebranchée, afin de pouvoir à nouveau fonctionner.

### Clapet anti-retour :

Le clapet anti-retour intégré empêche l'eau de refluer dans la pompe.

## 4. ENTREPOSAGE

### Mise hors service :



Le produit doit être rangé hors de portée des enfants.

→ En cas de risque de gel, rangez la pompe à un endroit protégé.

### Élimination :

(conformément à la directive 2012/19/UE)

Le produit ne doit pas être jeté avec les déchets ménagers normaux. Il doit être éliminé conformément aux prescriptions locales de protection de l'environnement en vigueur.



### IMPORTANT !

→ Éliminez le produit par le biais de votre point de collecte et de recyclage local.

## 5. MAINTENANCE

### Nettoyage du socle d'aspiration [Fig. M1] :



**DANGER ! Électrocution !**

**Un risque de blessure provoqué par le courant électrique, existe.**

→ Avant toute opération de maintenance, débranchez la pompe de forage.

1. Dévissez les deux vis ⑩ et retirez le tamis ⑪.
2. Nettoyez le socle d'aspiration de la pompe et le tamis ⑪.

3. Fixez le tamis ⑪ autour du socle d'aspiration et vissez à l'aide des deux vis ⑩.

## 6. DÉPANNAGE



**DANGER ! Électrocution !**

**Un risque de blessure provoqué par le courant électrique, existe.**

→ Avant toute intervention, débranchez la pompe de forage du réseau électrique.

Problème	Cause possible	Solution
<b>La pompe démarre pas ou s'arrête pendant le fonctionnement</b>	L'air ne peut pas s'évacuer car la conduite de refoulement est fermée.	→ Ouvrez la conduite de refoulement (par ex. tube de refoulement coudé).
	Socle d'aspiration bouché.	→ Débranchez la pompe et nettoyez le socle d'aspiration (voir 5. MAINTENANCE).
	Niveau du liquide à aspirer inférieur au niveau minimum pour la mise en marche.	→ Immergez davantage la pompe (respectez le niveau d'eau minimum ; voir 8. CARACTÉRISTIQUES TECHNIQUES).
<b>La pompe ne démarre pas ou s'arrête pendant le fonctionnement</b>	Clapet anti-retour bloqué.	→ réf. 1499 : Contacter le Service Après Vente GARDENA.
	Le disjoncteur thermique a arrêté la pompe suite à sa surchauffe.	→ Débranchez la pompe et nettoyez le socle d'aspiration (voir 5. MAINTENANCE). Vérifiez que la température du liquide à aspirer ne dépasse pas 35 °C.
	Coupage du courant.	→ Vérifiez les disjoncteurs et les raccordements électriques.
<b>La pompe fonctionne mais le débit diminue soudainement</b>	Des saletés sont coincées dans le socle d'aspiration.	→ Débranchez la pompe et nettoyez le socle d'aspiration (voir 5. MAINTENANCE).
	Socle d'aspiration bouché.	→ Débranchez la pompe et nettoyez le socle d'aspiration (voir 5. MAINTENANCE).
<b>Uniquement pour réf. 1499 :</b> Manque d'eau : une protection contre le manque d'eau a stoppé la pompe en raison d'un niveau d'eau insuffisant.		La pompe n'est en mesure de fonctionner qu'à une profondeur d'immersion minimum de 15 cm. → Plongez la pompe dans l'eau à une profondeur d'au moins 15 cm.



**CONSEIL :** veuillez vous adresser à votre centre de service après-vente GARDENA pour tout autre incident. Les réparations doivent uniquement être effectuées par les centres de service après vente GARDENA ainsi que des revendeurs autorisés par GARDENA.

## 7. ACCESSOIRES

<b>Adaptateur GARDENA</b>	Pour une utilisation optimale de la capacité d'aspiration de la pompe.	<b>réf. 1723/1724</b>
<b>Nécessaire de raccordement pour pompe GARDENA</b>	Si le raccord de tuyau doit être retiré fréquemment.	<b>réf. 1752</b>
<b>Uniquement pour réf. 1489/1492 : Sécurité manque d'eau GARDENA *</b>	Arrête automatiquement la pompe quand il n'y a plus d'eau.	<b>réf. 1741</b>
<b>Uniquement pour réf. 1489/1492 : Interrupteur manométrique électronique GARDENA *</b>	Avec sécurité manque d'eau. Idéal pour transformer une pompe en station de pompage.	<b>réf. 1739</b>

\* La sécurité manque d'eau/l'interrupteur manométrique GARDENA ne doivent pas être montés directement sur la pompe, car ils ne doivent pas être immergés dans l'eau.

## 8. CARACTÉRISTIQUES TECHNIQUES

Pompe de forage	Unité	Valeur (réf. 1489)	Valeur (réf. 1492)	Valeur (réf. 1499)
<b>Puissance nominale</b>	W	850	950	950
<b>Débit maxi</b>	l/h	5.500*	6.000*	6.000*
<b>Pression maxi / Hauteur de refoulement maxi</b>	bar / m	4,5 / 45	5,0 / 50	5,0 / 50



Pompe de forage	Unité	Valeur (réf. 1489)	Valeur (réf. 1492)	Valeur (réf. 1499)
<b>Profondeur d'immersion maxi (du bord supérieur du filtre)</b>	m	19	19	19
<b>Câble d'alimentation</b>	m	22 H07RN-F	22 H07RN-F	22 H07RN-F
<b>Branchement de tuyau de refoulement</b>	mm (")	40 (1 1/4) filetage intérieur	40 (1 1/4) filetage intérieur	33 (1) filetage intérieur
<b>Profondeur d'immersion mini (en fonctionnement)</b>	cm	> 15	> 15	> 15
<b>Poids sans câble (env.)</b>	kg	7,5	8,25	9
<b>Filin</b>	m	22	22	22
<b>Diamètre de boîtier (max.)</b>	mm	< 98	< 98	< 98
<b>Température du liquide maxi</b>	°C	35	35	35
<b>Tension du secteur / Fréquence du secteur</b>	V / Hz	220 – 240 / 50	220 – 240 / 50	220 – 240 / 50

\* Le débit max. n'est pas atteint en cas d'utilisation dans un tuyau de puits de Ø 10 cm.

## 9. SERVICE/GARANTIE

### Service après-vente :

Veuillez contacter l'adresse au verso.

### Garantie :

Dans le cas d'une réclamation au titre de la garantie, aucun frais ne vous sera prélevé pour les services fournis.

GARDENA Manufacturing GmbH offre une garantie de deux ans (à compter de la date d'achat) pour ce produit. Cette garantie couvre tous les défauts importants du produit s'il peut être démontré qu'il s'agit de défauts matériels ou de fabrication. Cette garantie prend en charge la fourniture d'un produit de rechange entièrement opérationnel ou la réparation du produit défectueux qui nous est parvenu gratuitement; nous nous réservons le droit de choisir entre ces options. Ce service est soumis aux dispositions suivantes :

- Le produit a été utilisé dans le cadre de son usage prévu selon les recommandations du manuel d'utilisation.
- Ni l'acheteur ni une tierce personne non agréée n'a tenté de réparer le produit.

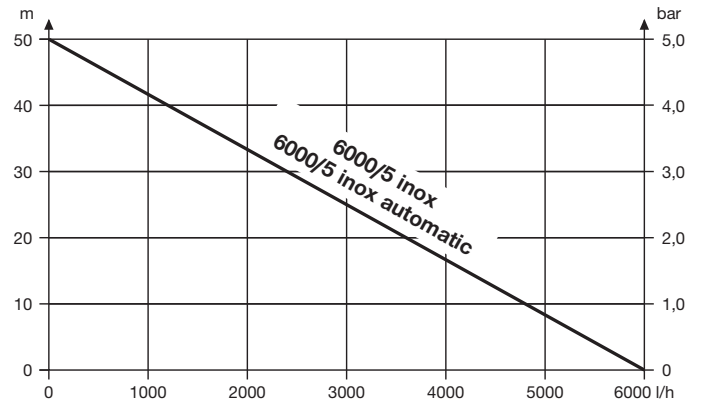
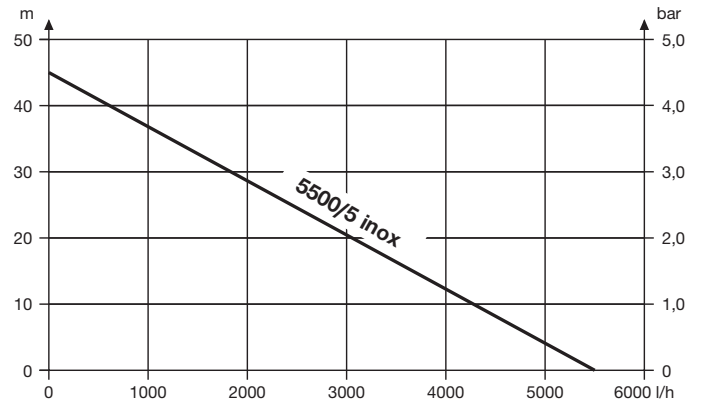
La présente garantie n'a aucun effet sur les recours à la garantie à l'encontre du revendeur/fournisseur.

Si vous rencontrez des problèmes avec ce produit, veuillez contacter notre service après-vente ou envoyer le produit défectueux ainsi qu'une brève description de la défaillance à GARDENA Manufacturing GmbH, en veillant à ce que les frais de port soient suffisamment payés et que les directives en termes d'emballage et d'envoi soient respectées. Une réclamation dans le cadre de la garantie doit être accompagnée d'une copie de la preuve d'achat.

### Pièces d'usure :

La turbine est une pièce d'usure exclue de la garantie. Les pompes endommagées par le gel sont également exclues de la garantie.

**Pumpen-Kennlinien**  
**Performance characteristics**  
**Courbes de performance**  
**Prestatiegrafiek**  
**Kapacitetskurva**  
**Ydelses karakteristika**  
**Pumpun ominaiskäyrä**  
**Pumpekarakteristikk**  
**Curva di rendimento**  
**Curva característica de la bomba**  
**Características de performance**  
**Charakterystyka pompy**  
**Szivattyú-jelleggörbe**  
**Charakteristika čerpadla**  
**Charakteristiky čerpadla**  
**Χαρητηριστικό διάγραμμα**  
**Кривая производительности насоса**  
**Karakteristika črpalka**  
**Obilježja pumpe**  
**Karakteristika pumpe**  
**Крива характеристики насоса**  
**Caracteristică pompă**  
**Pompa karakter eğrisi**  
**Помпена характеристика**  
**Fuqia e pompës**  
**Pumba karakteristik**  
**Siurblio charakteristinė kreivė**  
**Sūkņa raksturlīkne**





<p><b>DE EU-Konformitätserklärung</b> Der Unterzeichner, GARDENA Germany AB, PO Box 7454, S-103 92 Stockholm, Schweden, bescheinigt hiermit, dass die nachstehend aufgeführten Produkte bei Verlassen des Werks die harmonisierten EU-Leitlinien, EU-Normen für Sicherheit und besondere Normen erfüllen. Dieses Zertifikat verliert seine Gültigkeit, wenn die Produkte ohne unsere Genehmigung verändert werden.</p>	<p><b>HU EK megfeleléségi nyilatkozat</b> Alulírott GARDENA Germany AB, PO Box 7454, S-103 92 Stockholm, Svédország, ezzel tanúsítja, hogy az alábbiakban leírt egységek a gyár elhagyásakor megfeleltek a harmonizált uniós előírásoknak és biztonság és termékspecifikus szabványoknak. Ez a tanúsítvány érvényét veszti, ha az egységeket jóváhagyásunk nélkül átalakítják.</p>
<p><b>EN EC Declaration of Conformity</b> The undersigned, GARDENA Germany AB, PO Box 7454, S-103 92 Stockholm, Sweden, hereby certifies that, when leaving our factory, the units indicated below are in accordance with the harmonised EU guidelines, EU standards of safety and product specific standards. This certificate becomes void if the units are modified without our approval.</p>	<p><b>CS Prohlášení o shodě ES</b> Niže uvedená společnost GARDENA Germany AB, PO Box 7454, S-103 92 Stockholm, Švédsko, tímto potvrzuje, že při opuštění naší továrny jsou jednotky uvedené níže v souladu s harmonizačními pokyny EU, standardy EU ohledně bezpečnosti a specifickými produktovými standardy. Tento certifikát pozbyvá platnosti, pokud dojde k úpravě jednotek bez našeho schválení.</p>
<p><b>FR Déclaration de conformité CE</b> Le constructeur, soussigné : GARDENA Germany AB, PO Box 7454, S-103 92 Stockholm, Suède, déclare qu'à la sortie de ses usines le matériel neuf désigné ci-dessous était conforme aux prescriptions des directives européennes énoncées ci-après et conforme aux règles de sécurité et autres règles qui lui sont applicables dans le cadre de l'Union européenne. Toute modification apportée à cet appareil sans notre accord annule la validité de ce certificat.</p>	<p><b>SK EÚ vyhlásenie o zhode</b> Dotu podpísaná spoločnosť GARDENA Germany AB, PO Box 7454, S-103 92 Stockholm, týmto osvedčuje, že nižšie uvedené jednotky boli v súlade s harmonizačnými usmerneniami EÚ, normami EÚ v oblasti bezpečnosti a špecifickými normami týkajúcimi sa produktu v čase opustenia výrobného závodu. Toto osvedčenie stráca platnosť, ak boli jednotky zmenené bez nášho súhlasu.</p>
<p><b>NL EG-conformiteitsverklaring</b> De ondergetekende, GARDENA Germany AB, PO Box 7454, S-103 92 Stockholm, Zweden, verklaart hierbij dat de producten die hieronder staan vermeld, wanneer ze onze fabriek verlaten, in overeenstemming zijn met de geharmoniseerde Europese richtlijnen, EU-normen voor veiligheid en productspecifieke normen. Dit certificaat vervalt als de producten worden aangepast zonder onze toestemming.</p>	<p><b>EL Δήλωση Συμμόρφωσης EK</b> Η υπογεγραμμένη εταιρεία, GARDENA Germany AB, PO Box 7454, S-103 92 Stockholm, Σουηδία, πιστοποιεί ότι, κατά την έξοδο από το εργοστάσιο, οι μονάδες που αναφέρονται κατωτέρω συμμορφώνονται με τις εφαρμοσμένες οδηγίες ΕΕ, τα πρότυπα ασφαλείας της ΕΕ και τα συγκεκριμένα πρότυπα προϊόντος. Αυτό το πιστοποιητικό καθίσταται άκυρο εάν οι μονάδες έχουν τροποποιηθεί χωρίς την έγκρισή μας.</p>
<p><b>SV EG-försäkran om överensstämmelse</b> Undertecknad firma GARDENA Germany AB, PO Box 7454, S-103 92 Stockholm, Sverige, intygar härmed att nedan nämnda produkter, när de lämnar vår fabrik, överensstämmer med EUs riktlinjer, EUs säkerhetsstandarder och produktspecifika standarder. Detta intyg skall ogiltiggöras om produkten ändras utan vårt godkännande.</p>	<p><b>SL Izjava ES o skladnosti</b> Spodaj podpisana, GARDENA Germany AB, PO Box 7454, S-103 92 Stockholm, Švedska, s to izjavo potrjuje, da je bila spodaj navedena enota ob izhodu iz tovarne skladna z usklajenimi smernicami EU, standardi EU za varnost in standardi, specifičnimi za izdelek. Izjava postane neveljavna v primeru neodobrene spremembe enote.</p>
<p><b>DA EU-overensstemmelseerklæring</b> Undertegnede, GARDENA Germany AB, PO Box 7454, S-103 92 Stockholm, Sverige, erklærer hermed, at nedenfor anførte enheder er i overensstemmelse med de harmoniserede EU-rettlinjer, EU-standarder for sikkerhed og produktspecifikke standarder, når de forlader fabrikken. Denne erklæring ugyldiggøres, hvis enhederne ændres uden vores godkendelse.</p>	<p><b>HR Izjava o uskladenosti EZ</b> Niže potpisana GARDENA Germany AB, PO Box 7454, S-103 92 Stockholm, Švedska, ovime potvrđuje kako su u nastavku navedene jedinice prilikom napuštanja tvornice bile u skladu s uskladenim smjernicama EU, EU sigurnosnim standardima i standardima specifičnima za proizvod. Ova certifikacija poništava se ako se jedinice izmjenjuju bez odobrenja.</p>
<p><b>FI EY-vaatimustenmukaisuusvakuutus</b> GARDENA Germany AB, PO Box 7454, S-103 92 Stockholm, Ruotsi, vakuuttaa täten, että alla mainitut laitteet ovat tehtaalta lähtessään yhdenmukaistettujen EU-säännösten, EU:n turvastandardien ja tuotekohtaisten standardien mukaisia. Tämä vakuutus mitätöityy, jos laitteita muutetaan ilman hyväksyntäämme.</p>	<p><b>RO Declarație de conformitate CE</b> Subscrisa, GARDENA Germany AB, PO Box 7454, S-103 92 Stockholm, Suedia, certifică prin prezenta că, la momentul ieșirii din fabrica noastră, unitățile indicate mai jos sunt în conformitate cu directivele UE armonizate, cu standardele UE de siguranță și cu standardele specifice ale produsului. Prezentul certificat devine nul dacă unitățile sunt modificate fără aprobarea noastră.</p>
<p><b>IT Dichiarazione di conformità CE</b> La sottoscritta GARDENA Germany AB, PO Box 7454, S-103 92 Stockholm, Svezia, certifica che il prodotto qui di seguito indicato, nei modelli da noi commercializzati, è conforme alle direttive armonizzate UE nonché agli standard di sicurezza UE e agli standard specifici di prodotto. Qualunque modifica apportata al prodotto senza nostra specifica autorizzazione invalida la presente dichiarazione.</p>	<p><b>BG Декларация за съответствие на ЕО</b> С настоящото допълнително подписана, GARDENA Germany AB, PO Box 7454, S-103 92 Stockholm, Швеция, удостоверява, че при напускане на фабриката модулите, посочени по-долу, са в съответствие с хармонизираните директиви на ЕС, стандартите на ЕС за безопасност и специфичните за продукта стандарти. Този сертификат става невалиден, ако модулите са променени без нашето одобрение.</p>
<p><b>ES Declaración de conformidad CE</b> El abajo firmante, GARDENA Germany AB, PO Box 7454, S-103 92 Stockholm, Suecia, certifica por la presente que, cuando salen de la fábrica, las unidades indicadas a continuación cumplen las normas de armonización de la UE, las normas de la UE sobre seguridad y las normas específicas del producto. Este certificado quedará sin efecto si se modifican las unidades sin nuestra autorización.</p>	<p><b>ET EÜ vastavusdeklaratsioon</b> Allakirjutatu GARDENA Germany AB, PO Box 7454, S-103 92 Stockholm, Rootsi, kinnitab käesolevaga, et tehased väljumisel vastavad allpool nimetatud seadmed harmoneeritud EL-i suunistele, EL-i ohutusstandarditele ja tootele eriomastele standarditele. See vastavuskiinnitus kaotab kehtivuse, kui seadmed muudetakse ilma meie heakskiiduta.</p>
<p><b>PT Declaração de conformidade CE</b> O abaixo-assinado, GARDENA Germany AB, PO Box 7454, S-103 92 Stockholm, Suécia, certifica por este meio que, ao sair da nossa fábrica, as unidades indicadas acima estão em conformidade com as diretrizes uniformizadas da UE, os padrões de segurança da UE e os padrões específicos do produto. Este certificado deixa de ser válido se as unidades forem modificadas sem a nossa aprovação.</p>	<p><b>LT EB atitikties deklaracija</b> GARDENA Germany AB, PO Box 7454, S-103 92 Stockholm, Sweden, garantuoja, kad iš gamyklos siunčiami toliau nurodyti įrenginiai atitinka suderintus EB reikalavimus, EB saugos ir konkretaus gaminio standartus. Pakeitus gaminių be mūsų patvirtinimo, nutraukiamas šio sertifikato galiojimas.</p>
<p><b>PL Deklaracja zgodności WE</b> Niżej podpisany przedstawiciel firmy GARDENA Germany AB, PO Box 7454, S-103 92 Stockholm, Szwecja, niniejszym oświadcza, że podane poniżej wyroby opuszczające fabrykę są zgodne ze zharmonizowanymi normami UE oraz z obowiązującymi w UE przepisami bezpieczeństwa i normami dotyczącymi danego produktu. Modyfikacja wyrobów bez naszej zgody powoduje u nieważnienie niniejszego certyfikatu.</p>	<p><b>LV EK atbilstības deklarācija</b> Uzņēmums GARDENA Germany AB, PO Box 7454, S-103 92 Stockholm, Zviedrija, ar parakstu apliecina, ka tālāk minētās vienības, pametot rūpnieciskā ražošanas iekārtā, ES drošības standartiem un izstrādājuma specifiskajiem standartiem. Šis sertifikāts tiek anulēts, ja šīs vienības tiek modificētas bez mūsu apstiprinājuma.</p>

<p>Produktbezeichnung: Description of the product: Désignation du produit : Beschrijving van het product: Beskrivning av produkten: Beskrivelse af produktet: Tuotteen kuvaus: Descrizione del prodotto: Descripción del producto: Descrição do produto: Opis produktu: A termék leírása: Popis výrobku: Popis produktu: Περιγραφή του προϊόντος: Opis izdelka: Opis proizvoda: Descrierea produsului: Описание на продукта: Toote kirjeldus: Gaminio aprašas: Izstrādājuma apraksts:</p>	<p><b>Tiefbrunnenpumpe</b> <b>Deep Well Pump</b> <b>Pompe de forage</b> <b>Dieptebrompomp</b> <b>Pump för djup brunn</b> <b>Dybbrøndspumpe</b> <b>Porakaivopumppu</b> <b>Pompa per pozzi</b> <b>Bomba para pozos profundos</b> <b>Bomba para poços profundos</b> <b>Pompa głębinowa</b> <b>Мелькүтүсүзүвүтүү</b> <b>Čerpadlo pro čerpaní vody z hlubokých studní</b> <b>Čerpadlo na čerpanie vody z hlbokých studní</b> <b>Αντλία βαθύων φρεσών</b> <b>Črpalka za globoke vodnjake</b> <b>Pumpa za duboke bunare</b> <b>Pompă de presiune submersibilă</b> <b>Помпа за дълбоки кладенци</b> <b>Sūvāveerpump</b> <b>Gilių šulinų siurblys</b> <b>Dziļo aku sūkņis</b></p>	<p>Harmonisierte EN-Normen / Harmonised EN:  <b>EN 60335-1</b> <b>EN 60335-2-41</b> <b>EN 62233</b></p>
<p>Producttype: Type de produit: Producttype: Producttype: Producttype: Tuotetyyppi: Tipo adī prodotto: Tipo de producto: Tipo de produto: Typ produktu:</p>	<p>Terméktípus: Druh výrobku: Typ produktu: Τύπος προϊόντος: Vrsta izdelka: Vrsta proizvoda: Tip produs: Тип продукт: Tootetüüp: Gaminio tipas: Produkta veids:</p>	<p>Anbringningsjahr der CE-Kennzeichnung: Year of CE marking: Année d'apposition du marquage CE : Installatiejaar van de CE-aanduiding: Märkningsår: CE-Märkningsår: CE-merkin kiinnitysvuosi: Anno di applicazione della certificazione CE: Colocación del distintivo CE: Ano de marcação pela CE: Rok nadania oznakowania CE: CE-jelzés elhelyezésének éve: Rok umístění značky CE: Rok udelenia značky CE: Ετος ημίστοσης CE: Leto namestitve CE-oznake: Leto dobivanja CE oznake:</p>
<p>5500/5 inox 6000/5 inox 6000/5 inox automatic</p>	<p>1489 1492 1499</p>	<p>Anul de marcare CE: Година на поставяне на CE-маркировка: CE-mārgistuse paigaldamise aasta: Metai, kada pažymėta CE-ženklui: CE-маркējuma uzlikšanas gads:</p>
<p>EU-Richtlijnen: EC-Directives: Directives CE : EG-richtlijnen: EU-direktiver: EF-direktiver: EY-direktiivit: Directive UE: Directiva CE: Diretivas CE: Dyrektywy WE: EK-irányelvek: Predpisy ES: Smernice EÚ: Оδηγίες EK: Direktive EU: EC directive: Directive CE: Директиви на ЕО: EÜ direktiivid:</p>	<p>EB direktivos: EK direktivas:  <b>2014/35/EG</b> <b>2014/30/EG</b> <b>2011/65/EG</b></p>	<p>Ulm, den 20.04.2018 Ulm, 20.04.2018 Fait à Ulm, le 20.04.2018 Ulm, 20.04.2018 Ulm, 2018.04.20. Ulm, 20.04.2018 Ulmissa, 20.04.2018 Ulm, 20.04.2018 Ulm, 20.04.2018 Ulm, 20.04.2018 Ulm, dnia 20.04.2018 Ulm, 20.04.2018 Ulm, 20.04.2018 Ulm, 20.04.2018 Ulm, 20.04.2018 Ulm, 20.04.2018 Ulm, 20.04.2018 Ulm, 20.04.2018 Ulm, 20.04.2018 Ulm, 20.04.2018 Ulm, 20.04.2018 Ulm, 20.04.2018 Ulm, 20.04.2018 Ulm, 20.04.2018 Ulm, 20.04.2018</p>
<p>EU-Richtlijnen: EC-Directives: Directives CE : EG-richtlijnen: EU-direktiver: EF-direktiver: EY-direktiivit: Directive UE: Directiva CE: Diretivas CE: Dyrektywy WE: EK-irányelvek: Predpisy ES: Smernice EÚ: Оδηγίες EK: Direktive EU: EC directive: Directive CE: Директиви на ЕО: EÜ direktiivid:</p>	<p>Hinterlegte Dokumentation: GARDENA Technische Dokumentation, M. Kugler 89079 Ulm</p> <p>Deposited Documentation: GARDENA Technical Documentation, M. Kugler 89079 Ulm</p> <p>Documentation déposée: Documentation technique GARDENA, M. Kugler 89079 Ulm</p>	<p>Der Bevollmächtigte Authorised representative Le mandataire De gevolmachtigde Auktoriserad representant Autoriseret repræsentant Valtuutettu edustaja Persona delegata La persona autorizada O reprezentante Pelnomocnik Meghatalmazott Zplnomocněnec Splnomocnený Ο εξουσιοδοτημένος Pooblaščenec Ovlaštena osoba Conducerea tehnică Упълномощен Volitatud esindaja Igalitosis atstovas Pilnvarotā persona</p> <p><i>Reinhard Pompe</i> <b>Reinhard Pompe</b> Vice President</p>

**Deutschland / Germany**

GARDENA  
Manufacturing GmbH  
Central Service  
Hans-Lorenser-Straße 40  
D-89079 Ulm  
Produktfragen:  
(+49) 731 490-123  
Reparaturen:  
(+49) 731 490-290  
service@gardena.com

**Albania**

COBALT Sh.p.k.  
Rr. Siri Kodra  
1000 Tirana

**Argentina**

Husqvarna Argentina S.A.  
Av.del Libertador 5954 –  
Piso 11 – Torre B  
(C1428ARP) Buenos Aires  
Phone: (+54) 11 5194 5000  
info.gardena@  
ar.husqvarna.com

**Armenia**

Garden Land Ltd.  
61 Tigran Mets  
0005 Yerevan

**Australia**

Husqvarna Australia Pty. Ltd.  
Locked Bag 5  
Central Coast BC  
NSW 2252  
Phone: (+61) (0) 2 4352 7400  
customer.service@  
husqvarna.com.au

**Austria / Österreich**

Husqvarna Austria GmbH  
Industriezeile 36  
4010 Linz  
Tel.: (+43) 732 77 01 01-485  
service.gardena@  
husqvarnagroup.com

**Azerbaijan**

Firm Progress  
a. Aliyev Str. 26A  
1052 Bakı

**Belgium**

Husqvarna België nv/sa  
Gardena Division  
Rue Eglise Van Ophem 111  
1180 Uccle / Ukkel  
Tel.: (+32) 2 720 92 12  
info@gardena.be

**Bosnia / Herzegovina**

SILK TRADE d.o.o.  
Industrijska zona Bukva bb  
74260 Tešanj

**Brazil**

Husqvarna do Brasil Ltda  
Av. Francisco Matarazzo,  
1400 – 19º andar  
São Paulo – SP  
CEP: 05001-903  
Tel: 0800-112252  
marketing.br.husqvarna@  
husqvarna.com.br

**Bulgaria**

AGROLAND България АД  
бул. 8 Декември, №13  
Офис 5  
1700 Студентски град  
София  
Тел.: (+359) 2466 69 10  
info@agroland.eu

**Canada / USA**

GARDENA Canada Ltd.  
100 Summerlea Road  
Brampton, Ontario L6T 4X3  
Phone: (+1) 905 792 9330  
info@gardenacanada.com

**Chile**

Maquinarias Agroforestales  
Ltda. (Maga Ltda.)  
Santiago, Chile  
Avda. Chesterton  
# 8355 comuna Las Condes  
Phone: (+56) 2 202 4417  
Dalton@maga.cl  
Zipcode: 7560330

**China**

Husqvarna (Shanghai)  
Management Co., Ltd.  
富世华 (上海) 管理有限公司  
3F, Benq Square B,  
No207, Song Hong Rd.,  
Chang Ning District,  
Shanghai, PRC. 200335  
上海市长宁区淞虹路207号明  
基广场B座3楼, 邮编: 200335

**Colombia**

Husqvarna Colombia S.A.  
Calle 18 No. 68 D-31, zona  
Industrial de Montevideo  
Bogotá, Cundinamarca  
Tel. 571 2922700 ext. 105  
jairo.salazar@  
husqvarna.com.co

**Costa Rica**

Compania Exim  
Euroiberoamericana S.A.  
Los Colegios, Moravia,  
200 metros al Sur del Colegio  
Saint Francis – San José  
Phone: (+506) 297 68 83  
exim\_euro@racsa.co.cr

**Croatia**

Husqvarna Austria GmbH  
Industriezeile 36  
4010 Linz  
Tel.: (+43) 732 77 01 01-485  
service.gardena@  
husqvarnagroup.com

**Cyprus**

Med Marketing  
17 Digeni Akrita Ave  
P.O. Box 27017  
1641 Nicosia

**Czech Republic**

Husqvarna Česko s.r.o.  
Türkova 2319/5b  
149 00 Praha 4 – Chodov  
Bezplatná infolinka:  
800 100 425  
servis@cz.husqvarna.com

**Denmark**

GARDENA DANMARK  
Lejrvej 19, st.  
3500 Værløse  
Tlf.: (+45) 7026 4770  
husqvarna@husqvarna.dk  
www.gardena.com/dk

**Dominican Republic**

BOSQUESA, S.R.L  
Carretera Santiago Licey  
Km. 5 ½  
Esquina Copal II.  
Santiago  
Dominican Republic  
Phone: (+809) 736-0333  
joserbosquesa@claro.net.do

**Ecuador**

Husqvarna Ecuador S.A.  
Arupos E1-181 y 10 de  
Agosto Quito, Pichincha  
Tel. (+593) 22800739  
francisco.jacome@  
husqvarna.com.ec

**Estonia**

Husqvarna Eesti OÜ  
Valdeku 132  
EE-11216 Tallinn  
info@gardena.ee

**Finland**

Oy Husqvarna Ab  
Gardena Division  
Lautatarhankatu 8 B/PL 3  
00581 HELSINKI  
www.gardena.fi

**France**

Husqvarna France  
9/11 Allée des pierres mayettes  
92635 Gennevilliers Cedex  
France  
http://www.gardena.com/fr  
N° AZUR: 0 810 00 78 23  
(Prix d'un appel local)

**Georgia**

Transporter LLC  
8/57 Beliashvili street  
0159 Tbilisi, Georgia  
Phone: (+995) 322 14 71 71

**Great Britain**

Husqvarna UK Ltd  
Preston Road  
Aycliffe Industrial Park  
Newton Aycliffe  
County Durham  
DL5 6UP  
info.gardena@  
husqvarna.co.uk

**Greece**

Π. ΠΑΠΑΔΟΠΟΥΛΟΣ ΑΕΒΕ  
Λεωφ. Αθηνών 92  
Αθήνα  
T.K.104 42  
Ελλάδα  
Τηλ. (+30) 210 5193 100  
info@papadopoulos.com.gr

**Hungary**

Husqvarna Magyarország Kft.  
Ezred u. 1-3  
1044 Budapest  
Telefon: (+36) 1 251-4161  
vevoszolgalat.husqvarna@  
husqvarna.hu

**Iceland**

Ö. Johnson & Kaaber  
Tunguhalsi 1  
110 Reykjavik  
ooj@ojk.is

**Ireland**

Husqvarna UK Ltd  
Preston Road  
Aycliffe Industrial Park  
Newton Aycliffe  
County Durham  
DL5 6UP  
info.gardena@  
husqvarna.co.uk

**Italy**

Husqvarna Italia S.p.A.  
Via Santa Vecchia 15  
23868 VALMADRERA (LC)  
Phone: (+39) 0341.203.111  
assistenza.italia@  
it.husqvarna.com

**Japan**

KAUICHI Co. Ltd.  
Sumitomo Realty &  
Development Kojimachi  
BLDG., 8F  
5-1 Nibanncyo  
Chiyoda-ku  
Tokyo 102-0084  
Phone: (+81) 33 264 4721  
m\_ishihara@kaku-ichi.co.jp

**Kazakhstan**

LAMED Ltd.  
155/1, Tazhibayevoy Str.  
050060 Almaty  
IP Schmidt  
Abayavenue 3B  
110 005 Kostanay

**Korea**

Kyung Jin Trading CO.,LTD.  
107-4, SunDuk Bld.,  
YangJae-dong,  
Seocho-gu,  
Seoul, (zipcode: 137-891)  
Phone: (+82) (0)2 574-6300

**Kyrgyzstan**

Alye Maki  
av. Moladaya Guardir J 3  
720014  
Bishkek

**Latvia**

Husqvarna Latvija SIA  
Ulbrokas 19A  
LV-1021 Riga  
info@gardena.lv

**Lithuania**

UAB Husqvarna Lietuva  
Ateities pl. 77C  
LT-52104 Kaunas  
info@gardena.lt

**Luxembourg**

Magasins Jules Neuberg  
39, rue Jacques Stas  
Luxembourg-Gasperich 2549  
Case Postale No. 12  
Luxembourg 2010  
Phone: (+352) 40 14 01  
api@neuberg.lu

**Mexico**

AFOSA  
Av. Lopez Mateos Sur # 5019  
Col. La Calma 45070  
Zapopan, Jalisco  
Mexico  
Phone: (+52) 33 3818-3434  
icornejo@afosa.com.mx

**Moldova**

Convel S.R.L.  
290A Muncesti Str.  
2002 Chisinau

**Netherlands**

Husqvarna Nederland B.V.  
GARDENA Division  
Postbus 50131  
1305 AC ALMERE  
Phone: (+31) 36 521 00 10  
info@gardena.nl

**Neth. Antilles**

Jonka Enterprises N.V.  
Sta. Rosa Weg 196  
P.O. Box 8200  
Curaçao  
Phone: (+599) 9 767 66 55  
pgm@jonka.com

**New Zealand**

Husqvarna New Zealand Ltd.  
PO Box 76-437  
Manukau City 2241  
Phone: (+64) (0) 9 9202410  
support.nz@husqvarna.co.nz

**Norway**

Husqvarna Norge AS  
Gardena Division  
Trøskenveien 36  
1708 Sarpsborg  
info@gardena.no

**Peru**

Husqvarna Perú S.A.  
Jr. Ramón Cárcamo 710  
Lima 1  
Tel: (+51) 1 3320400 ext.416  
juan.remuzgo@  
husqvarna.com

**Poland**

Husqvarna  
Poland Spółka z o.o.  
ul. Wysockiego 15 b  
03-371 Warszawa  
Phone: (+48) 22 330 96 00  
gardena@husqvarna.com.pl

**Portugal**

Husqvarna Portugal, SA  
Lagoa - Albarraque  
2635 - 595 Rio de Mouro  
Tel.: (+351) 21 922 85 30  
Fax : (+351) 21 922 85 36  
info@gardena.pt

**Romania**

Madex International Srl  
Soseaua Odaii 117-123,  
RO 013603 București, S 1  
Phone: (+40) 21 352.76.03  
madex@ines.ro

**Russia / Россия**

ООО „Хускварна“  
141400, Московская обл.,  
г. Химки,  
улица Ленинградская,  
владение 39, стр.6  
Бизнес Центр  
„Химки Бизнес Парк“,  
помещение ОВ02\_04  
http://www.gardena.ru

**Serbia**

Domel d.o.o.  
Autoput za Novi Sad bb  
11273 Belgrade  
Phone: (+381) 1 18 48 88 12  
miroslav.jejina@domel.rs

**Singapore**

Hv-Ray PRIVATE LIMITED  
40 Jalan Pemimpin  
#02-08 Tat Ann Building  
Singapore 577185  
Phone: (+65) 6253 2277  
shiyiyng@hyray.com.sg

**Slovak Republic**

Husqvarna Česko s.r.o.  
Türkova 2319/5b  
149 00 Praha 4 – Chodov  
Bezplatná infolinka:  
800 154 044  
servis@sk.husqvarna.com

**Slovenia**

Husqvarna Austria GmbH  
Industriezeile 36  
4010 Linz  
Tel.: (+43) 732 77 01 01-485  
service.gardena@  
husqvarnagroup.com

**South Africa**

Husqvarna  
South Africa (Pty) Ltd  
Postnet Suite 250  
Private Bag X6,  
Cascades, 3202  
South Africa  
Phone: (+27) 33 846 9700  
info@gardena.co.za

**Spain**

Husqvarna España S.A.  
Calle de Rivas nº 10  
28052 Madrid  
Phone: (+34) 91 708 05 00  
atencioncliente@gardena.es

**Suriname**

Agrofix n.v.  
Verlengde Hogestraat #22  
Phone: (+597) 472426  
agrofix@sr.net  
Pobox : 2006  
Paramaribo  
Suriname – South America

**Sweden**

Husqvarna AB  
Gardena Division  
S-561 82 Huskvarna  
gardenaorder@husqvarna.se

**Switzerland / Schweiz**

Husqvarna Schweiz AG  
Consumer Products  
Industriestrasse 10  
5506 Mägenwil  
Phone: (+41) (0) 62 887 37 90  
info@gardena.ch

**Turkey**

Dost Bahçe Diş Ticaret  
Mümessilik A.Ş  
Yunus Mah. Adil Sok. No:3  
Ic Kapi No: 1 Kartal  
34873 Istanbul  
Phone: (+90) 216 38 93 939  
info@dostbahce.com.tr

**Ukraine / Україна**

ТОВ «Хускварна Україна»  
вул. Васильківська, 34,  
офіс 204-г  
03022, м. Київ  
Тел. (+38) 044 498 39 02  
info@gardena.ua

**Uruguay**

FELI SA  
Entre Ríos 1083 CP 11800  
Montevideo – Uruguay  
Tel: (+598) 22 03 18 44  
info@felisa.com.uy

**Venezuela**

Corporación Casa y Jardín C.A.  
Av. Caroní, Edif. Trezmen, PB.  
Colinas de Bello Monte.  
1050 Caracas.  
Tlf: (+58) 212 992 33 22  
info@casayjardin.net.ve

1489-20.960.07/0418

© GARDENA  
Manufacturing GmbH  
D-89070 Ulm  
http://www.gardena.com