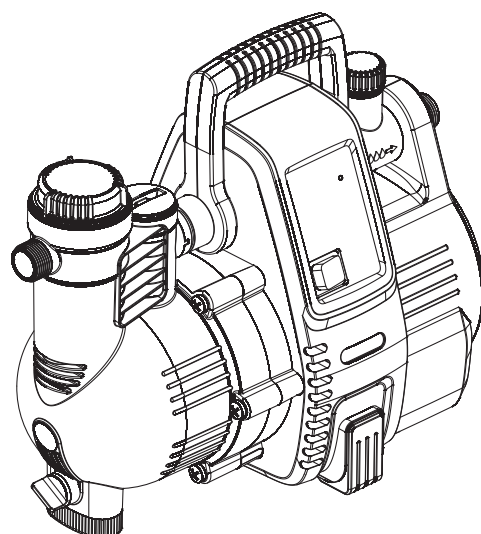


Classic 3500/4 Art. 1757

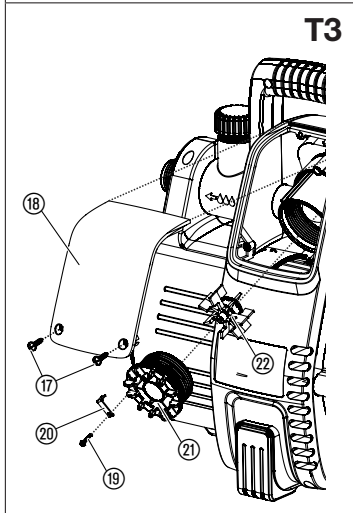
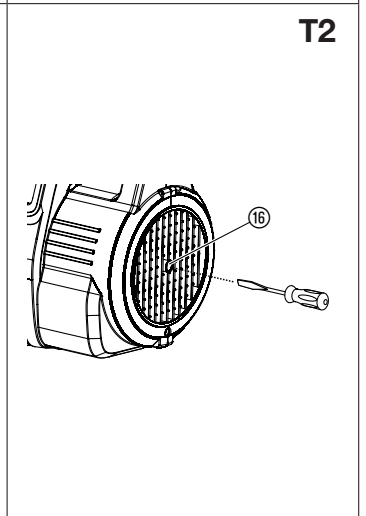
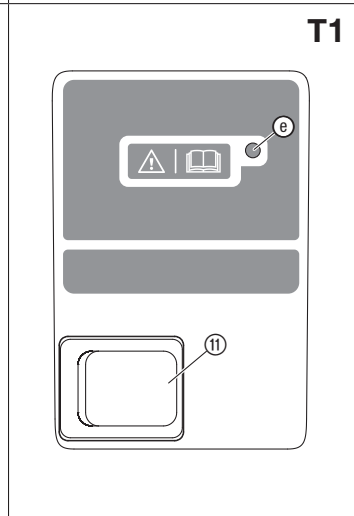
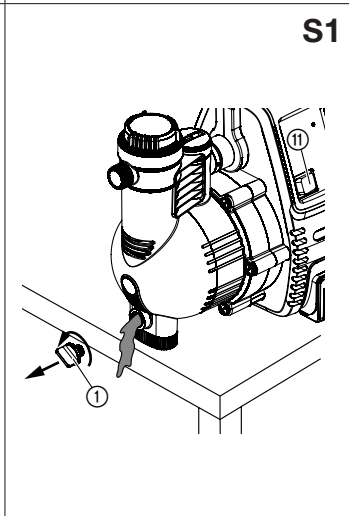
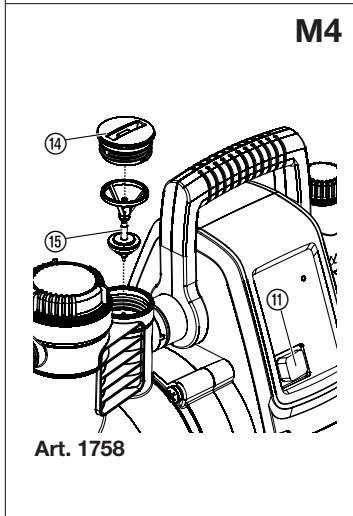
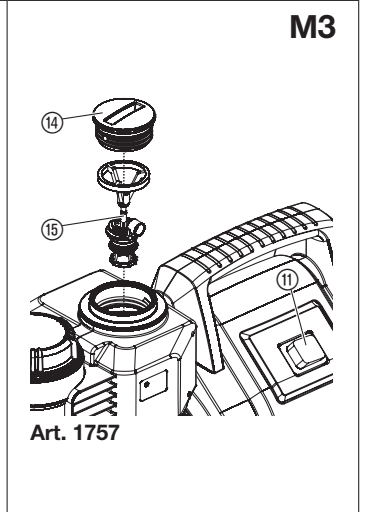
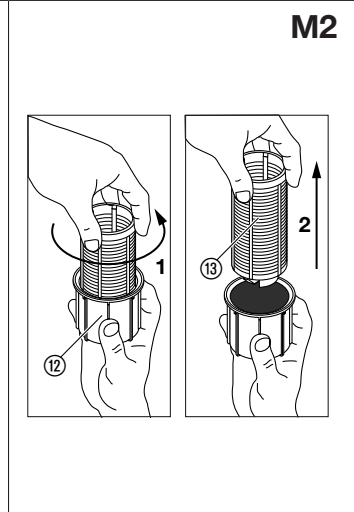
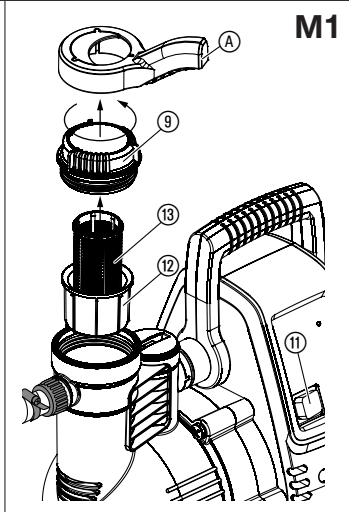
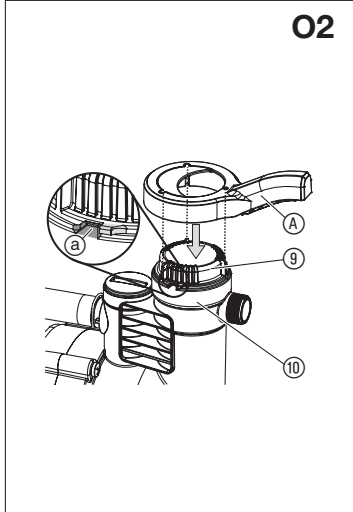
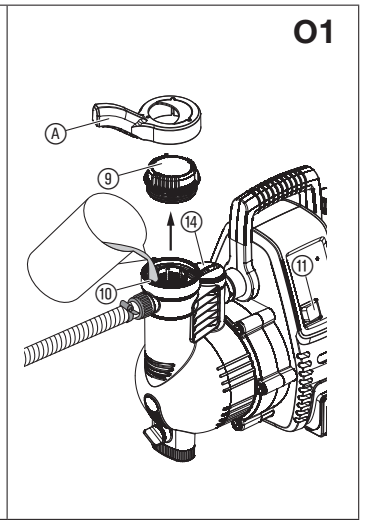
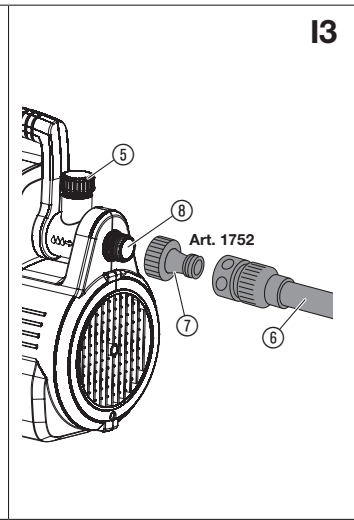
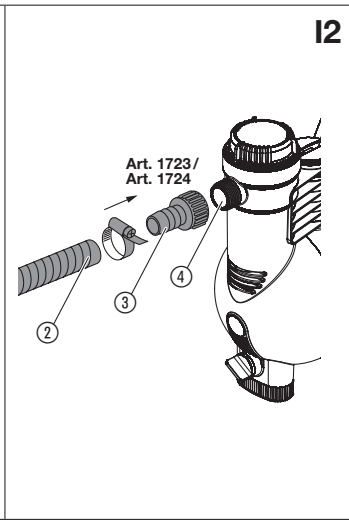
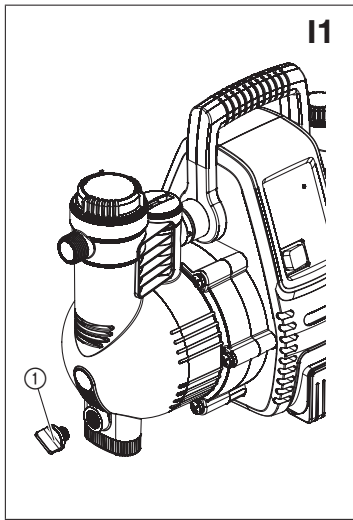
DE	Betriebsanleitung Haus- & Gartenautomat
EN	Operator's manual Automatic Home & Garden Pump
FR	Mode d'emploi Automate pour la maison et le jardin
NL	Gebruiksaanwijzing Elektronische hydrofoorpomp
SV	Bruksanvisning Pumpautomat för hem och trädgård
DA	Brugsanvisning Hus- & haveautomat
FI	Käyttöohje Paine- ja puutarhapumppu
NO	Bruksanvisning Hus- og hageautomat
IT	Istruzioni per l'uso Pompa automatica per uso domestico e giardino
ES	Instrucciones de empleo Estación de bombeo para casa y jardín
PT	Manual de instruções Bomba de pressão para casa e jardim
PL	Instrukcja obsługi Hydrofor elektroniczny
HU	Használati utasítás Háztartási- és kerti automata szivattyú
CS	Návod k obsluze Domácí a zahradní automat
SK	Návod na obsluhu Domáci a záhradný automat



Comfort 4000/5 Art. 1758

EL	Οδηγίες χρήσης Πιεστική αντλία νερού οικιακής χρήσης & κήπου
RU	Инструкция по эксплуатации Автоматический напорный насос
SL	Navodilo za uporabo Hišni in vrtni avtomat
HR	Upute za uporabu Kućni & vrtni automat
SR/BS	Uputstvo za rad Kućni i baštenski hidropak
UK	Інструкція з експлуатації Автоматична станція побутового й садового водопостачання
RO	Instrucțiuni de utilizare Pompa automată pentru casă & grădină
TR	Kullanma Kılavuzu Ev ve bahçe otomatı
BG	Инструкция за експлоатация Автоматична помпа за дома и градината
SQ	Manual përdorimi Pompë automatike për shtëpi & kopsht
ET	Kasutusjuhend Automaatne majapidamis- ja aiapump
LT	Ekspluatavimo instrukcija Buitinis ir sodo siurblys
LV	Lietošanas instrukcija Ūdens apgādes automāts mājai un dārzam

<p>DE Produkthaftung Wir weisen ausdrücklich darauf hin, dass wir in Übereinstimmung mit dem Produkthaftungsgesetz nicht für Schäden haften, die durch unsere Produkte entstehen, wenn diese unsachgemäß und nicht durch einen von uns autorisierten Servicepartner repariert wurden oder wenn keine Original GARDENA Teile oder von uns zugelassene Teile verwendet wurden.</p>
<p>EN Product liability In accordance with the German Product Liability Act, we hereby expressly declare that we accept no liability for damage incurred from our products where said products have not been properly repaired by a GARDENA-approved service partner or where original GARDENA parts or parts authorised by GARDENA were not used.</p>
<p>FR Responsabilité Conformément à la loi relative à la responsabilité du fait des produits défectueux, nous déclarons expressément par la présente que nous déclinons toute responsabilité pour les dommages résultant de nos produits, si lesdits produits n'ont pas été correctement réparés par un partenaire d'entretien agréé GARDENA ou si des pièces d'origine GARDENA ou des pièces agréées GARDENA n'ont pas été utilisées.</p>
<p>NL Productaansprakelijkheid Conform de Duitse wet inzake productaansprakelijkheid verklaren wij hierbij uitdrukkelijk dat wij geen aansprakelijkheid aanvaarden voor schade ontstaan uit onze producten waarbij deze producten niet zijn gerepareerd door een GARDENA-erkende servicepartner of waarbij geen originele GARDENA-onderdelen of onderdelen die door GARDENA zijn goedgekeurd zijn gebruikt.</p>
<p>SV Produktansvar I enlighet med tyska produktansvarslagar förklarar vi härmed uttryckligen att vi inte åtar oss något ansvar för skador som orsakas av våra produkter där produkterna inte har genomgått korrekt reparation från en GARDENA-godkänd servicepartner eller där originaldelar från GARDENA eller delar godkända av GARDENA inte använts.</p>
<p>DA Produktansvar I overensstemmelse med den tyske produktansvarslov erklærer vi hermed udtrykkeligt, at vi ikke påtager os noget ansvar for skader på vores produkter, hvis de pågældende produkter ikke er blevet repareret korrekt af en GARDENA-godkendt servicepartner, eller hvor der ikke er brugt originale GARDENA-reservedele eller godkendte reservedele fra GARDENA.</p>
<p>FI Tuotevastuu Saksan tuotevastuulain mukaisesti emme ole vastuussa laitteiden vaurioista, jos korjauksia ei ole tehnyt GARDENA:n hyväksymä huoltoliike tai jos niiden synnä on muiden kuin alkuperäisten GARDENA-varaosien tai GARDENA:n hyväksymien varaosien käyttö.</p>
<p>IT Responsabilità del prodotto In conformità con la Legge tedesca sulla responsabilità del prodotto, con la presente dichiariamo espressamente che decliniamo qualsiasi responsabilità per danni causati dai nostri prodotti qualora non siano stati correttamente riparati presso un partner di assistenza approvato GARDENA o laddove non siano stati utilizzati ricambi originali o autorizzati GARDENA.</p>
<p>ES Responsabilidad sobre el producto De acuerdo con la Ley de responsabilidad sobre productos alemana, por la presente declaramos expresamente que no aceptamos ningún tipo de responsabilidad por los daños ocasionados por nuestros productos si dichos productos no han sido reparados por un socio de mantenimiento aprobado por GARDENA o si no se han utilizado piezas originales GARDENA o piezas autorizadas por GARDENA.</p>
<p>PT Responsabilidade pelo produto De acordo com a lei alemã de responsabilidade pelo produto, declaramos que não nos responsabilizamos por danos causados pelos nossos produtos, caso os tais produtos não tenham sido devidamente reparados por um parceiro de assistência GARDENA aprovado ou se não tiverem sido utilizadas peças GARDENA originais ou peças autorizadas pela GARDENA.</p>
<p>PL Odpowiedzialność za produkt Zgodnie z niemiecką ustawą o odpowiedzialności za produkt, niniejszym wyraźnie oświadczamy, że nie ponosimy żadnej odpowiedzialności za szkody poniesione na skutek użytkowania naszych produktów, w przypadku gdy naprawa tych produktów nie była odpowiednio przeprowadzana przez zatwierdzonego przez firmę GARDENA partnera serwisowego lub nie stosowano oryginalnych części GARDENA albo części autoryzowanych przez tę firmę.</p>
<p>HU Termékszavatosság A németországi termékszavatossági törvénnyel összhangban ezennel nyomatékosan kijelentjük, hogy nem vállalunk felelősséget a termékeinkben keletkezett olyan károkért, amelyek valamely GARDENA által jóváhagyott szervizpartner által nem megfelelően végzett javításból adódtak, vagy amely során nem eredeti GARDENA alkatrészeket vagy a GARDENA által jóváhagyott alkatrészeket használtak fel.</p>
<p>CS Odpovědnost za výrobek V souladu s německým zákonem o odpovědnosti za výrobek tímto výslovně prohlašujeme, že nepřijímáme žádnou odpovědnost za poškození vzniklá na našich výrobcích, kdy zmíněné výrobky nebyly řádně opraveny schváleným servisním partnerem GARDENA nebo kdy nebyly použity originální náhradní díly GARDENA nebo náhradní díly autorizované společností GARDENA.</p>
<p>SK Zodpovednosť za produkt V súlade s nemeckými právnymi predpismi upravujúcimi zodpovednosť za výrobok týmto výslovné prehlasujeme, že nenesieme žiadnu zodpovednosť za škody spôsobené našimi výrobkami, v prípade ktorých neboli náležité opravy vykonané servisným partnerom schváleným spoločnosťou GARDENA alebo neboli použité diely spoločnosti GARDENA alebo diely schválené spoločnosťou GARDENA.</p>
<p>EL Ευθύνη προϊόντος Σύμφωνα με τον γερμανικό νόμο περί Ευθύνης για τα Προϊόντα, με το παρόν δηλώνουμε ρητώς ότι δεν αποδεχόμαστε καμία ευθύνη για τυχόν ζημιές που προκύπτουν από τα προϊόντα μας εάν αυτά δεν έχουν επισκευαστεί σωστά από κάποιον συγκεκριμένο συνεργάτη επισκευών της GARDENA ή εάν δεν έχουν χρησιμοποιηθεί αυθεντικά εξαρτήματα GARDENA ή εξαρτήματα συγκεκριμένα από την GARDENA.</p>
<p>SL Odgovornost proizvajalca V skladu z nemškimi zakoni o odgovornosti za izdelke, izrecno izjavljajo, da ne sprejemamo nobene odgovornosti za škodo, ki jo povzročijo naši izdelki, če teh niso ustrezno popravili GARDENINI odobreni servisni partnerji ali pri tem niso bili uporabljeni originalni GARDENINI nadomestni deli ali GARDENINIMI homologiranimi nadomestnimi deli.</p>
<p>HR Pouzdanost proizvoda Sukladno njemačkom zakonu o pouzdanosti proizvoda, ovime izričito izjavljujemo kako ne prihvaćamo nikakvu odgovornost za oštećenja na našim proizvodima nastala uslijed neispravnog popravka od strane servisnog partnera kojeg odobrava GARDENA ili uslijed nekorištenja originalnih GARDENA dijelova ili dijelova koje odobrava GARDENA.</p>
<p>RO Răspunderea pentru produs În conformitate cu Legea germană privind răspunderea pentru produs, declarăm în mod expres prin prezentul document că nu acceptăm nicio răspundere pentru defecțiunile suferite de produsele noastre atunci când acestea nu au fost reparate în mod corect de un atelier de service partener, aprobat de GARDENA, sau când nu au fost utilizate piese GARDENA originale sau piese autorizate de GARDENA.</p>
<p>BG Отговорност за вреди, причинени от стоки Съгласно германския Закон за отговорността за вреди, причинени от стоки, с настоящото изрично декларираме, че не носим отговорност за щети, причинени от нашите продукти, ако те не са били правилно ремонтирани от одобрен от GARDENA сервиз или ако не са използвани оригинални части на GARDENA или части, одобрени от GARDENA.</p>
<p>ET Tootevastutus Vastavalt Saksamaa tootevastutusseadusele deklareerime käesolevaga selgesõnaliselt, et me ei kanna mingisugust vastutust meie toodetest tingitud kahjude eest, kui need tooted ei ole korrektselt parandatud GARDENA heakskiidetud hoolduspartneri poolt või kui parandamisel ei ole kasutatud GARDENA originaalosi või GARDENA volitatud osi.</p>
<p>LT Gaminio patikimumas Mes aiškiai pareiškiame, kad, atsižvelgiant į Vokietijos gaminių patikimumo įstatymą, nepriisiame atsakomybės dėl bet kokios žalos, patirtos dėl mūsų gaminių, jeigu jie buvo netinkamai taisomi arba jų dalys buvo pakeistos neoriginaliomis GARDENA dalimis ar nepatvirtintomis dalimis, arba jeigu remonto darbai buvo atliekami ne GARDENA techninės priežiūros centro specialistų.</p>
<p>LV Atbildība par produkcijas kvalitāti Saskaņā ar Vācijas likumu par atbildību par produkcijas kvalitāti ar šo mēs paziņojam, ka neuzņemamies atbildību par bojājumiem, kas radušies, lietojot mūsu izstrādājumus, kuru remontu nav veicis uzņēmuma GARDENA apstiprināts apkopes partneris vai kuru remontam netika izmantotas oriģinālās GARDENA detaļas vai detaļas, kuru lietošanu apstiprinājis uzņēmums GARDENA.</p>



Traduction des instructions originales.



Ce produit peut être utilisé par des enfants de plus de 8 ans ainsi que par des personnes ayant des capacités physiques, sensorielles ou mentales amoindries, ou un déficit d'expériences ou de connaissances, si ceux-ci sont sous surveillance ou s'ils ont été instruits sur une utilisation sûre de l'appareil ou sur les dangers inhérents. Il est interdit aux enfants de jouer avec ce produit. Le nettoyage et l'entretien par l'utilisateur ne doivent pas être effectués par des enfants sans surveillance. L'âge recommandé pour l'utilisation du produit par des jeunes gens est de 16 ans au moins.

Utilisation conforme :

L'Automate pour la maison et le jardin GARDENA est destinée à un usage privé à la maison ou dans le jardin et n'est pas prévue pour faire fonctionner des appareils et systèmes d'arrosage dans des jardins publics. Il peut être utilisé pour refouler de l'eau de pluie, de l'eau du robinet et de l'eau contenant du chlore.

Le produit ne convient pas pour une utilisation en continu (utilisation industrielle, fonctionnement en circulation continue, par exemple).

DANGER ! Ne doivent pas être pompés des liquides caustiques, légèrement inflammables ou explosifs (comme essence, pétrole ou diluant nitro), de l'eau salée ou des denrées alimentaires destinées à la consommation.

Intensification de la pression :

Si vous utilisez la pompe pour intensifier la pression, la pression interne maximale autorisée ne doit pas dépasser 6 bar (côté pression). Dans cette optique, la pression de pompe doit être ajoutée à la pression à amplifier.

- Exemple : pression au niveau du robinet = 2,0 bar.
Pression maximale de l'automate pour la maison et le jardin Classic 3500/4 = 3,5 bars.
Pression totale = 5,5 bar.

1. SECURITE

IMPORTANT !
Lisez la notice d'utilisation attentivement et conservez-la pour vous y référer ultérieurement.

Symboles sur le produit :



Lisez le mode d'emploi.

Consignes de sécurité générales

Sécurité électrique



DANGER ! Électrocution !
Risque de blessure dû au courant électrique.

→ Le produit doit être alimenté en courant par un disjoncteur FI (RCD) avec un courant de déclenchement nominal de 30 mA maximum.



DANGER ! Électrocution !
Risque de blessure dû au courant électrique.

→ Débranchez le produit du secteur avant d'assurer la maintenance ou de remplacer des pièces. La prise de courant doit pour cela se trouver dans votre champ de vision.

Sécurité de fonctionnement

La température de l'eau ne doit pas excéder 35 °C.
La pompe ne peut pas être utilisée lorsque des personnes se trouvent dans l'eau.
Le liquide pompé peut être souillé par la fuite de lubrifiant.

Disjoncteur

Sécurité manque d'eau : la pompe s'éteint automatiquement s'il n'y a plus de refoulement d'eau (sous-intensité).
Sécurité blocage : la pompe s'éteint automatiquement si le moteur se bloque (surintensité).

Consignes de sécurité supplémentaires

Sécurité électrique



DANGER ! Arrêt cardiaque !
Ce produit génère un champ électromagnétique en cours de fonctionnement. Dans certaines conditions, ce champ peut avoir des effets sur le

FR

1. SECURITE	12
2. INSTALLATION	13
3. UTILISATION	14
4. MAINTENANCE	14
5. ENTREPOSAGE	14
6. DÉPANNAGE	15
7. CARACTÉRISTIQUES TECHNIQUES	16
8. ACCESSOIRES	16
9. SERVICE/GARANTIE	16

fonctionnement d'implants médicaux actifs ou passifs. Pour exclure le danger de situations pouvant entraîner des blessures graves ou mortelles, les personnes disposant d'un implant médical doivent consulter leur médecin et le fabricant de l'implant avant d'utiliser ce produit.



DANGER ! Électrocution !

Ne mettez pas le produit en marche si des personnes se trouvent dans la piscine ou le bassin.

→ Assurez-vous que les connecteurs électriques sont à l'abri de toute inondation.

→ Veillez à mettre la prise d'alimentation à l'abri de l'humidité.

Câble d'alimentation



DANGER ! Électrocution !

Au travers d'une fiche secteur découpée, l'humidité peut pénétrer dans la partie électrique par le câble d'alimentation, et provoquer un court-circuit.

→ Ne découpez jamais la fiche secteur (par ex. pour une traversée murale).

Si le cordon d'alimentation est endommagé, il doit être remplacé par le fabricant, son agent d'entretien ou toute autre personne habilitée, afin d'éviter tout danger.

Selon la norme DIN VDE 0620, les câbles de raccordement au secteur et les rallonges doivent avoir un diamètre égal ou supérieur à celui d'un câble sous gaine caoutchouc H07RN-F.

La longueur du câble doit être d'au moins 10 m.

Les caractéristiques de la pompe indiquées sur l'appareil doivent correspondre aux caractéristiques du réseau.

Débranchez le produit du secteur lorsque vous ne l'utilisez pas.

Maintenez la fiche et le câble d'alimentation à l'abri de la chaleur, des produits huileux et des angles vifs.

Ne portez pas la pompe par le câble d'alimentation et ne tirez pas sur le câble pour débrancher la pompe.

En tant que dispositif de sécurité supplémentaire, un interrupteur de sécurité homologué peut être utilisé.

→ Demandez conseil à votre électricien.

Utilisez uniquement des rallonges avec des prises de terre pour faire fonctionner cette pompe.

N'utilisez pas la pompe si elle est endommagée.

Avant chaque mise en service, contrôlez l'état de la pompe et particulièrement celui du câble d'alimentation et de la fiche.

→ En cas d'usure ou d'endommagement, faites vérifier la pompe par le service après-vente de GARDENA.

Sécurité individuelle



DANGER ! Risque d'asphyxie !

Les petites pièces peuvent être avalées. Les petits enfants peuvent s'étouffer avec le sac en plastique. Maintenez les petits enfants à l'écart pendant le montage.



DANGER ! L'eau chaude peut provoquer des blessures !

Si le contrôle électronique est défectueux ou si le côté admission de la pompe ne fournit plus d'eau, toute l'eau restant dans la pompe risque de chauffer, générant un risque de blessures provoquées par de l'eau chaude en cas de fuite.

→ Débranchez la pompe du secteur, laissez l'eau refroidir (environ 10 - 15 min.) et sécurisez le système d'alimentation en eau côté d'admission avant de remettre la pompe en fonctionnement.

N'utilisez pas le produit si vous êtes fatigué ou malade, ou sous l'influence d'alcool, de drogues ou de médicaments. Il suffit d'un moment d'inattention pendant le fonctionnement pour se blesser gravement.

Lors du branchement de la pompe à l'installation d'alimentation en eau, il convient de respecter les prescriptions sanitaires spécifiques au pays pour empêcher l'aspiration d'eau non potable en retour.

Lorsque de l'eau circule dans la pompe, elle n'est plus potable.

Lors de l'utilisation du produit, couvrez vos cheveux et ne portez pas d'écharpe et d'autres vêtements lâches.

Assurez-vous de tenir les enfants ou les personnes non autorisées éloignés de la pompe et surveillez en permanence la zone de pompage.

Afin d'éviter que la pompe ne fonctionne à vide, veillez à ce que l'extrémité du tuyau d'aspiration soit toujours immergée dans l'eau.

→ Avant chaque intervention, remplissez la pompe avec du liquide (environ 2 à 3 litres).

La pompe doit être posée sur une surface solide et plane, à l'abri des inondations. Veillez à ce que la pompe ne puisse pas tomber dans l'eau.

Du sable très fin peut passer à travers le filtre intégré (maillage de 0,45 mm) et provoquer une usure accélérée des pièces du circuit hydraulique.

→ En cas de présence de sable dans l'eau, vous devez ajouter le **Pré-filtre de la pompe GARDENA, réf. 1730** (maillage de 0,1 mm).

La température du liquide pompé doit être comprise entre 2 °C et 35 °C.

Rangez l'appareil à des températures comprises entre 2 °C et 70 °C.

2. INSTALLATION



DANGER ! Électrocution !

Risque de blessure dû au courant électrique.

→ Débranchez le produit du secteur avant d'installer le produit.

Emplacement d'installation [fig. I1] :

Veiller à ce qu'il y ait une ventilation suffisante dans la zone de la fente d'aération. La pompe doit être à au moins 5 cm du mur. Aucune contamination par des saletés (sable, salissures, etc.) ne doit être aspirée par les fentes d'aération.

Installez la pompe de sorte qu'elle ne puisse pas glisser et qu'un récipient suffisamment grand destiné à la vidange de la pompe ou du système puisse être placé sous la vis de vidange (1).

Installez la pompe à une distance de sécurité (2 mètres minimum) de la zone de pompage.

Si possible, surélevez la pompe par rapport à la surface de l'eau à pomper. Si ce n'est pas possible, installez un dispositif d'arrêt résistant au vide entre la pompe et le flexible d'aspiration pour nettoyer le filtre intégré.

Si le système est installé de manière permanente, les dispositifs d'arrêt appropriés doivent être installés sur les côtés entrée et sortie. Ceci est notamment important pour les travaux d'entretien et de nettoyage de la pompe ou pour l'arrêter.

Raccords :



ATTENTION !

Serrer les raccords GARDENA du côté aspiration et côté refoulement uniquement à la main. Avant de visser le tuyau d'aspiration sur l'entrée d'aspiration, vérifier si la bague d'étanchéité est présente et non endommagée. L'utilisation de raccords métalliques peut occasionner des dommages au filetage de raccord en cas de montage incorrect. C'est pourquoi il convient de visser les pièces de raccordement avec un maximum de soin. Pour assurer l'étanchéité de parties de raccords métalliques, utiliser uniquement de la bande d'étanchéité.

Côte aspiration :

N'utilisez pas de composants de flexible d'eau modulaires sur le côté aspiration ! Utiliser un flexible d'aspiration résistant à la dépression, par ex. :

- Nécessaire d'aspiration GARDENA, réf. 1411/1418
- Flexible d'aspiration pour puits piqué GARDENA, réf. 1729
- Tuyau d'aspiration au mètre GARDENA avec collier de tuyau GARDENA réf. 7192/7191.

En présence d'un encrassement fin dans le liquide pompé, il est recommandé d'utiliser un **Filtre anti-sable GARDENA réf. 1730/1731** en plus du filtre intégré.

Pour raccourcir la durée de réamorçage, nous recommandons d'utiliser un tuyau d'aspiration avec un clapet anti-retour qui empêche une vidange automatique du tuyau d'aspiration après la mise hors service de la pompe.

Important lors de l'installation fixe :

Pour les hauteurs d'aspiration plus importantes, utilisez un flexible d'aspiration présentant un diamètre inférieur (3/4").

Côté refoulement :

Un tuyau résistant à la pression doit être utilisé côté refoulement, p. ex. :

- Tuyau de jardin GARDENA (3/4") réf. 18113 avec Kit de raccordement GARDENA réf. 1752.

Important lors de l'installation fixe :

Si le produit est installé de manière permanente dans un espace clos, uniquement des flexibles (p. ex. des flexibles renforcés) peuvent être utilisés pour raccorder l'alimentation en eau de service, plutôt que des canalisations rigides. Des flexibles réduisent le niveau de bruit et évitent toutes détériorations causées par les variations de pression. Installez des

tuyaux fixes en une pente ascendante sur les deux premiers mètres uniquement. Pour éviter les dommages au filetage, veillez quand vous utilisez des raccords en métal à procéder à un montage précautionneux et précis.

Raccorder le tuyau d'aspiration [fig. I2] :

1. Vissez la pièce de raccordement ③ sur la tubulure d'aspiration ④ et serrez-la à la main.
2. Glissez le tuyau d'aspiration ② sur la pièce de raccordement ③ et fixez-le p. ex. avec un **Collier de tuyau GARDENA réf. 7192/7191**.
3. Pour des hauteurs de refoulement supérieures à 4 m, fixez le tuyau d'aspiration (p. ex. à un poteau en bois).
Ceci déleste la pompe et le tuyau d'aspiration du poids de l'eau.

Raccorder le tuyau de refoulement [fig. I3] :

Le tuyau de refoulement peut être relié soit avec le filetage 33,3 mm (G1) du raccord pivotant à 120° ⑤ et/ou avec le raccord horizontal ⑧.

1. Vissez le nez du robinet ⑦ sur la sortie de refoulement ⑤/⑧ et serrez-le à la main.
2. Enfichez le tuyau de refoulement ⑥ avec le raccord rapide sur le nez de robinet ⑦.

3. UTILISATION



DANGER ! Électrocution !

Risque de blessure dû au courant électrique.

→ **Débrancher le produit de secteur avant de remplir la pompe.**

Démarrer l'automate pour la maison et le jardin [fig. O1/O2] :

CONSEIL : Le niveau maximum à amorçage automatique spécifié (voir 7. CARACTÉRISTIQUES TECHNIQUES) n'est atteint que lorsque la pompe est remplie et que le flexible de pression est maintenu en hauteur directement en amont de la sortie de pression au cours de la première phase d'amorçage automatique. Cela empêche le produit pompé de s'échapper du flexible de pression. Lors de l'utilisation d'un flexible d'aspiration rempli avec un clapet anti-retour, il n'est pas nécessaire de maintenir le flexible de pression en hauteur.

1. Desserrer le couvercle ⑨ du compartiment de filtre avec la clé fournie ①.
2. Remplissez lentement le liquide qui devra être pompé dans le raccord de remplissage ⑩ (environ 2 à 3 litres) jusqu'à ce que le niveau d'eau dépasse l'admission côté aspiration ou que l'eau s'écoule au niveau du connecteur horizontal.
3. **En cas d'installation fixe** : desserrer le couvercle ⑭ et remplissez la pompe avec du liquide à débiter jusqu'à ce que celui-ci sorte au raccord horizontal.
4. Vidangez l'eau restante du flexible de pression pour permettre à l'air de s'échapper pendant le remplissage et les procédés d'extraction.
5. Ouvrez tous les dispositifs d'arrêt dans la conduite de pression (accessoires d'arrosage, robinet, etc.), pour permettre à l'air de s'échapper pendant l'admission.
6. **En cas d'installation fixe** : Si la conduite de refoulement ne peut pas être vidée en raison de l'installation fixe, desserrer le couvercle ⑭. Une quantité considérable de liquide peut sortir. Veuillez avoir à portée de main un récipient suffisamment grand pour recueillir le liquide.
7. Serrez le couvercle ⑨ de la chambre à filtre jusqu'à la butée ②.
8. **Sans installation fixe** : Soulevez le flexible de pression directement en amont de la sortie de pression.
9. Branchez le câble d'alimentation à une prise de courant.
10. Mettez le bouton marche/arrêt ⑪ en position **I**.
Le bouton marche/arrêt s'allume et la pompe démarre.

La procédure d'aspiration peut durer jusqu'à 6 min. S'il n'y a ensuite pas de refoulement d'eau, la pompe s'éteint et le défaut 2 est affiché (voir 6. DÉPANNAGE).

11. Fermer les dispositifs de blocage de la conduite de pression dès que la pompe commence à refouler de l'eau en continu.

La pompe s'éteint automatiquement 10 secondes environ après avoir fermé le dispositif d'arrêt.

La pompe est prête à fonctionner (veille).

Commande électronique :

La pompe est dotée d'une commande électronique.

Si le niveau de pression chute en dessous de la pression de démarrage, la pompe est démarrée automatiquement.

Dès que l'alimentation en eau n'est plus nécessaire, la pompe est automatiquement désactivée.

Programme petite quantité et détection fuites :

Détection fuites :

En cas de fuite ou de robinet qui goutte, la pression ne cesse de tomber en dessous de la pression de démarrage et la pompe s'allume et s'éteint sans cesse.

Si la pompe s'allume et s'éteint sans cesse, la pompe s'éteint automatiquement afin d'éviter une sortie d'eau involontaire (le défaut 4 « Détection fuites » est affiché).

Programme petite quantité :

Pour que la pompe ne s'éteigne pas prématurément en cas d'application voulue avec de petites quantités (p. ex. machine à laver ou arrosage goutte-à-goutte), la détection de fuites n'est activée qu'après 60 minutes (programme petites quantités).

La mise en marche et à l'arrêt cycliques de la pompe pendant le programme petites quantités n'a aucune influence sur la durée de vie de la pompe.

Utilisation de machines à laver :

Une fois l'alimentation en eau pour petites quantités terminée, pour machines à laver, la durée de fonctionnement de 60 minutes du programme petites quantités revient automatiquement au mode normal de la pompe, ce qui permet un mode machine à laver sans problème aussi > 60 minutes.

En cas d'arrosage goutte-à-goutte permanent :

si le programme petites quantités doit être utilisé pendant plus de 60 min., l'arrosage doit être interrompu pendant 5 min. avant écoulement des 60 minutes. Le programme petites quantités peut ensuite être utilisé pendant 60 minutes supplémentaires.

4. MAINTENANCE



DANGER ! Électrocution !

Risque de blessure dû au courant électrique.

→ **Débranchez le produit du secteur avant d'en assurer la maintenance.**

Nettoyer le filtre [fig. M1/M2] :

1. Fermez le cas échéant tous les dispositifs de blocage côté aspiration.
2. Desserrez le couvercle ⑨ de la chambre à filtre avec la clé ① fournie.
3. Tirez le filtre ⑫/⑬ vers le haut à la verticale.
4. Maintenez le gobelet fermement ⑭, tournez le filtre ⑬ dans le sens contraire des aiguilles d'une montre **1** et sortez le filtre **2** (fermeture à baïonnette).
5. Nettoyez la cuvette ⑫ à l'eau courante et nettoyez le filtre ⑬ par exemple avec une brosse douce.
6. Pour remonter le filtre, procédez dans l'ordre inverse.
7. Démarrez la pompe (voir 3. UTILISATION).

Nettoyer le clapet anti-retour [fig. M3/M4] :



ATTENTION !

La pompe ne peut pas être utilisée sans clapet anti-retour.

1. Fermez le cas échéant tous les dispositifs de blocage côté aspiration.
2. Ouvrez tous les points de captage de façon à dépressuriser le côté refoulement. Refermez maintenant les points d'extraction afin que les conduites raccordées ne soient pas vidangées via la pompe.
3. Desserrez le couvercle ⑭ du clapet antiretour avec un outil approprié.
4. Retirez le clapet anti retour ⑮ et nettoyez-le à l'eau courante.
5. Pour remonter le clapet antiretour ⑮, procédez dans l'ordre inverse.
6. Démarrez la pompe (voir 3. UTILISATION).

5. ENTREPOSAGE

Mise hors service [fig. S1] :

Le produit doit être rangé hors de portée des enfants.

1. Mettez le bouton marche/arrêt ⑪ en position **0**.
2. Débrancher la pompe de secteur.
3. Ouvrez le consommateur côté refoulement.
4. Déposez les flexibles raccordés côtés refoulement et aspiration.

- Desserrez la vis de purge ①.
- Inclinez la pompe vers les côtés aspiration et refoulement jusqu'à ce que l'eau ne soit plus refoulée de part et d'autre.
- Rangez la pompe dans un endroit sec, fermé et à l'abri du gel.

Élimination :

(conformément à la directive 2012/19/UE)

Le produit ne doit pas être jeté avec les déchets ménagers normaux. Il doit être éliminé conformément aux prescriptions locales de protection de l'environnement en vigueur.



IMPORTANT !

→ Éliminez le produit par le biais de votre point de collecte et de recyclage local.

6. DÉPANNAGE



DANGER ! Électrocution !

Risque de blessure dû au courant électrique.

→ Débranchez le produit du secteur avant d'en éliminer un défaut.

Éliminer des défauts avec le système de diagnostic des défauts [fig. T1] :

La pompe dispose d'un système de diagnostic des défauts qui affiche différents états de défauts sur la LED de défaut ②.

- Débranchez la pompe de secteur.
- Procédez aux remèdes correspondants dans le tableau ci-dessous.
- Redémarrez la pompe.
L'affichage de défauts a été effacé et la pompe est à nouveau prête à fonctionner.

Problème	Cause possible	Remède
La LED de défaut clignote 1 fois (avec pause de 2 sec.)	Au début d'un cycle de fonctionnement, la pompe n'a pas aspiré d'eau pendant 30 secondes.	
La pompe n'aspire pas d'eau	La pompe n'est pas suffisamment remplie en liquide à débiter.	→ Remplissez la pompe et assurez-vous que l'eau ne s'écoule pas du côté pression pendant le processus d'aspiration (voir 3. UTILISATION).
	L'air ne parvient pas à s'échapper côté refoulement, car les sorties côté refoulement sont fermées.	→ Ouvrez les sorties côté refoulement (voir 3. UTILISATION).
La pompe ne démarre pas	Le carter de pompe s'est réchauffé et le disjoncteur thermique a été activé.	<ol style="list-style-type: none"> Le cas échéant, ouvrez le dispositif d'arrêt dans la conduite de pression (évacuation de pression). Veillez à une ventilation suffisante et laissez la pompe refroidir environ 20 min.
	La turbine est bloquée.	<ol style="list-style-type: none"> Desserrez la turbine (voir « Desserrez la turbine »). Laissez la pompe refroidir au moins 20 min.
Uniquement pour réf. 1758 : le signal de capteur de débit est perturbé	Le capteur de débit est encrassé.	→ Nettoyez le capteur de débit (voir « Nettoyer le capteur de débit »).
La LED de défaut clignote 2 fois (avec pause de 2 sec.)	Au début d'un cycle de fonctionnement, la pompe n'a pas aspiré d'eau pendant 6 minutes.	
La pompe n'aspire pas d'eau	Problème côté aspiration.	<ul style="list-style-type: none"> → Immergez l'extrémité du tuyau flexible d'aspiration dans l'eau, → éliminez les fuites côté aspiration, → nettoyez le clapet anti-retour sur la conduite d'aspiration et vérifiez le sens de montage, → nettoyez le filtre d'aspiration au niveau de l'extrémité du tuyau d'aspiration, → nettoyez le joint du couvercle du filtre et tournez-le jusqu'à la butée (voir 4. MAINTENANCE), → nettoyez le filtre de la pompe.
	Le tuyau d'aspiration est déformé ou tordu.	→ Utilisez un nouveau tuyau d'aspiration.

Problème	Cause possible	Remède
La pompe ne démarre pas	Le coupe-circuit thermique est activé (surchauffe moteur).	→ Laissez la pompe refroidir pendant 20 minutes.
La LED de défaut clignote 3 fois (avec pause de 2 sec.)	En cours de fonctionnement, la pompe n'a pas aspiré d'eau pendant 30 secondes.	
L'alimentation en eau est perturbée côté aspiration	Problème côté aspiration.	<ul style="list-style-type: none"> → Immergez l'extrémité du tuyau flexible d'aspiration dans l'eau, → éliminez les fuites côté aspiration, → nettoyez le clapet anti-retour sur la conduite d'aspiration et vérifiez le sens de montage, → nettoyez le filtre d'aspiration au niveau de l'extrémité du tuyau d'aspiration, → nettoyez le joint du couvercle du filtre et tournez-le jusqu'à la butée (voir 4. MAINTENANCE), → nettoyez le filtre de la pompe.
	Le tuyau d'aspiration est déformé ou tordu.	→ Utilisez un nouveau tuyau d'aspiration.
La pompe ne démarre pas	Le disjoncteur thermique a été activé (surchauffe moteur).	→ Laissez la pompe refroidir pendant 20 minutes.
Uniquement pour réf. 1758 : le signal de capteur de débit est perturbé	Le capteur de débit est encrassé.	→ Nettoyez le capteur de débit (voir « Nettoyer le capteur de débit »).
La LED de défaut clignote 4 fois (avec pause de 2 sec.)	La pompe s'éteint en fonctionnement après 60 minutes.	
Détection fuites a été activée	Fuite côté refoulement (au niveau du robinet par exemple).	→ Éliminez les fuites côté refoulement.
	La durée maximale de la détection fuites (programme petites quantités 60 min.) a été dépassée.	→ En cas d'utilisation du programme petites quantités, raccourcissez la durée d'arrosage ou interrompez le fonctionnement pendant 5 minutes.
	Le clapet anti-retour est obstrué.	→ Nettoyez le clapet anti-retour (voir « Nettoyer le clapet anti-retour »).
Uniquement pour réf. 1758 : le signal de capteur de débit est perturbé	Le capteur de débit est encrassé.	→ Nettoyez le capteur de débit (voir « Nettoyer le capteur de débit »).
La pompe ne démarre pas ou s'arrête brusquement pendant le fonctionnement	La fiche secteur est débranchée.	→ Branchez la fiche secteur.
	Panne de courant.	→ Vérifiez le fusible et les câbles.
	L'interrupteur différentiel s'est déclenché (courant de défaut présent).	→ Débranchez la pompe de l'alimentation électrique et adressez-vous au service après-vente GARDENA.
	Coupure électrique.	→ Débranchez la pompe de l'alimentation électrique et adressez-vous au service après-vente GARDENA.

Desserrez la turbine [fig. T2] :

Si la turbine est bloquée en raison d'un encrassement, **la LED de défaut clignote 1 fois (avec pause de 2 sec.)**.

- Tournez l'arbre du moteur ⑯ à l'aide d'un tournevis.
La turbine bloquée se desserre en conséquence.
- Démarrez la pompe (voir 3. UTILISATION).

Uniquement pour réf. 1758 : Nettoyer le capteur de débit [fig. T3] :

Si le capteur de débit est bloqué en raison d'un encrassement, **la LED de défaut clignote (avec pause de 2 sec.)**.

- Desserrez les deux vis ⑰.
- Déposez le couvercle ⑱.
- Desserrez la vis ⑲ et déposez le clip ⑳.
- Desserrez le capuchon de protection ㉑ en le tournant dans le sens contraire des aiguilles d'une montre (p. ex. avec un tournevis).
- Retirez la turbine ㉒ et nettoyez-la.

6. Nettoyez le boîtier du capteur de débit.
7. Remontez la turbine ⑳ dans l'ordre inverse.
8. Insérez d'abord le couvercle ⑱ dans la partie supérieure, puis serrez les deux vis ㉑ dans la partie inférieure.
9. Démarrez la pompe (voir 3. BEDIENUNG).



CONSEIL : veuillez vous adresser à votre centre de service après-vente GARDENA pour tout autre incident. Les réparations doivent uniquement être effectuées par les centres de service après-vente GARDENA ainsi que des revendeurs autorisés par GARDENA.

7. CARACTÉRISTIQUES TECHNIQUES

<i>Automate pour la maison et le jardin</i>	Unité	Valeur (réf. 1757)	Valeur (réf. 1758)
Tension du secteur	V (AC)	230	230
Fréquence du secteur	Hz	50	50
Puissance nominale / Puissance absorbée en standby	W	800 / 1,5	1100 / 1,5
Câble de raccordement	m	1,5 (H07RN-F)	1,5 (H07RN-F)
Débit maxi.	l/h	3500	4000
Pression maxi.	bar	4,0	4,5
Hauteur manométrique maxi.	m	40	45
Hauteur d'aspiration maxi.	m	7	8
Pression de démarrage	bar	1,9 ± 0,2	1,9 ± 0,2
Pression interne admise (côté pression)	bar	6	6
Poids	kg	8,1	12,5
Niveau de puissance acoustique $L_{WA}^{(1)}$: mesuré/garanti	dB (A)	73 / 76	76 / 78
Incertitude $k_{WA}^{(1)}$		2,71	2,32

Procédé de mesure conformément à : ¹ RL 2000/14/EC

8. ACCESSOIRES

Tuyaux d'aspiration GARDENA	Résistant à la torsion et à la dépression, disponible au choix au mètre avec diamètre 19 mm (3/4"), 25 mm (1") ou 32 mm (5/4") sans raccords ou en longueur fixe complet avec raccords, filtre d'aspiration et clapet anti-retour.	
Adaptateurs pour tuyaux d'aspiration GARDENA	Pour un raccordement résistant à la dépression des tuyaux d'aspiration vendus au mètre.	réf. 1723/1724
Filtre d'aspiration GARDENA avec clapet anti-retour	Pour équiper les tuyaux d'aspiration vendus à la coupe.	réf. 1726/1727
Tuyau d'aspiration GARDENA pour puits piqué	Pour raccorder le surpresseur (côté aspiration) à un puits piqué ou à une canalisation (tuyau rigide) en maintenant le vide d'air. Longueur : 0,5 m. Filetage intérieur de raccordement 26/34 (des 2 côtés).	réf. 1729
Filtre anti-sable GARDENA	Pour protéger le surpresseur lors d'aspiration d'eau sableuse.	réf. 1730/1731
Set de raccordement GARDENA	Set de raccordement pour tuyaux de refoulement 1/2".	réf. 1750
Set de raccordement GARDENA	Set de raccordement pour tuyaux de refoulement 3/4".	réf. 1752

9. SERVICE/GARANTIE

Service :

Veuillez contacter l'adresse au verso.

Garantie :

Dans le cas d'une réclamation au titre de la garantie, aucun frais ne vous sera prélevé pour les services fournis.

GARDENA Manufacturing GmbH accorde sur ce produit une garantie de 2 ans (à compter de la date d'achat) lorsque le produit est exclusivement utilisé à des fins privées. Cette garantie de fabricant ne s'applique pas aux produits d'occasion acquis sur un marché secondaire. La garantie couvre tous les vices essentiels du produit, manifestement imputables à des défauts de matériel ou de fabrication. Cette garantie prend en

charge la fourniture d'un produit de rechange entièrement opérationnel ou la réparation du produit défectueux qui nous est parvenu gratuitement; nous nous réservons le droit de choisir entre ces options. Ce service est soumis aux dispositions suivantes :

- Le produit a été utilisé dans le cadre de son usage prévu selon les recommandations du manuel d'utilisation.
- Ni l'acheteur ni une tierce personne non agréée n'a tenté de réparer le produit.
- Seules des pièces de rechange et d'usure GARDENA d'origine ont été utilisées pour le fonctionnement.

L'usure normale de pièces et de composants, des modifications optiques ainsi que les pièces d'usure et de consommation sont exclues de la garantie.

La présente garantie n'a aucun effet sur les recours à la garantie à l'encontre du revendeur/fournisseur.

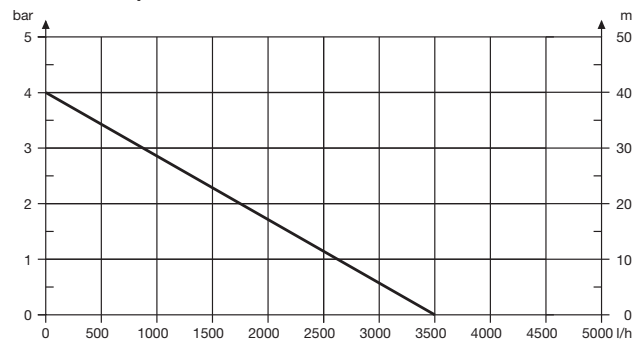
Si vous rencontrez des problèmes avec ce produit, veuillez contacter notre service. En cas de recours à la garantie, veuillez renvoyer le produit défectueux accompagné d'une copie de la preuve d'achat et d'une description du défaut, suffisamment affranchi, à l'adresse de service GARDENA figurant au dos.

Pièces d'usure :

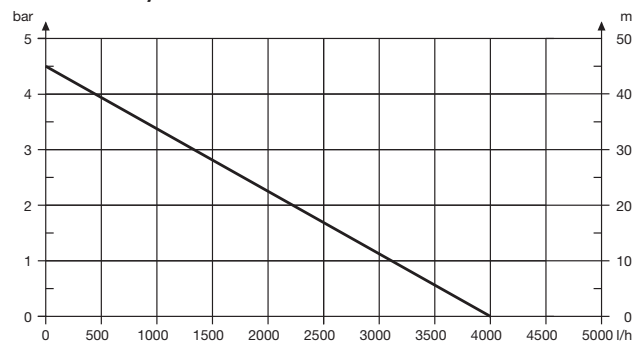
La turbine, le filtre et la buse jet sont des pièces d'usure et ne sont donc pas couvertes par la garantie.

Pumpen-Kennlinien
Performance characteristics
Courbes de performance
Prestatiegrafiek
Kapacitetskurva
Ydelses karakteristika
Pumpun ominaiskäyrä
Pumpekarakteristikk
Curva di rendimento
Curva característica de la bomba
Características de performance
Charakterystyka pompy
Szivattyú-jelleggörbe
Charakteristika čerpadla
Charakteristiky čerpadla
Χαρακτηριστικό διάγραμμα
Кривая производительности насоса
Karakteristika črpalke
Obilježja pumpe
Karakteristika pumpe
Крива характеристики насоса
Caracteristică pompă
Pompa karakter eğrisi
Помпена характеристика
Fuqia e pompës
Pumba karakteristik
Siurblio charakteristinė kreivė
Sūkņa raksturlīkne

Classic 3500/4



Comfort 4000/5



<p>DE EU-Konformitätserklärung Der Unterzeichner, GARDENA Germany AB, PO Box 7454, S-103 92 Stockholm, Schweden, bescheinigt hiermit, dass die nachstehend aufgeführten Produkte bei Verlassen des Werks die harmonisierten EU-Leitlinien, EU-Normen für Sicherheit und besondere Normen erfüllen. Dieses Zertifikat verliert seine Gültigkeit, wenn die Produkte ohne unsere Genehmigung verändert werden.</p>	<p>HU EK megfeleléségi nyilatkozat Alulírott GARDENA Germany AB, PO Box 7454, S-103 92 Stockholm, Svédország, ezzel tanúsítja, hogy az alábbiakban leírt egységek a gyár elhagyásakor megfeleltek a harmonizált uniós előírásoknak és biztonsági és termékspecifikus szabványoknak. Ez a tanúsítvány érvényét veszti, ha az egységeket jóváhagyásunk nélkül átalakítják.</p>
<p>EN EC Declaration of Conformity The undersigned, GARDENA Germany AB, PO Box 7454, S-103 92 Stockholm, Sweden, hereby certifies that, when leaving our factory, the units indicated below are in accordance with the harmonised EU guidelines, EU standards of safety and product specific standards. This certificate becomes void if the units are modified without our approval.</p>	<p>CS Prohlášení o shodě ES Niže uvedená společnost GARDENA Germany AB, PO Box 7454, S-103 92 Stockholm, Švédsko, tímto potvrzuje, že při opuštění naší továrny jsou jednotky uvedené níže v souladu s harmonizačními pokyny EU, standardy EU ohledně bezpečnosti a specifickými produktovými standardy. Tento certifikát pozbyvá platnosti, pokud dojde k úpravě jednotek bez našeho schválení.</p>
<p>FR Déclaration de conformité CE Le constructeur, soussigné : GARDENA Germany AB, PO Box 7454, S-103 92 Stockholm, Suède, déclare qu'à la sortie de ses usines le matériel neuf désigné ci-dessous était conforme aux prescriptions des directives européennes énoncées ciaprès et conforme aux règles de sécurité et autres règles qui lui sont applicables dans le cadre de l'Union européenne. Toute modification apportée à cet appareil sans notre accord annule la validité de ce certificat.</p>	<p>SK EÚ vyhlásenie o zhode Dotu podpísaná spoločnosť GARDENA Germany AB, PO Box 7454, S-103 92 Stockholm, týmto osvedčuje, že nižšie uvedené jednotky boli v súlade s harmonizačnými usmerneniami EÚ, normami EÚ v oblasti bezpečnosti a špecifickými normami týkajúcimi sa produktu v čase opustenia výrobného závodu. Toto osvedčenie stráca platnosť, ak boli jednotky zmenené bez nášho súhlasu.</p>
<p>NL EG-conformiteitsverklaring De ondergetekende, GARDENA Germany AB, PO Box 7454, S-103 92 Stockholm, Zweden, verklaart hierbij dat de producten die hieronder staan vermeld, wanneer ze onze fabriek verlaten, in overeenstemming zijn met de geharmoniseerde Europese richtlijnen, EU-normen voor veiligheid en productspecifieke normen. Dit certificaat vervalt als de producten worden aangepast zonder onze toestemming.</p>	<p>EL Δήλωση Συμμόρφωσης EK Η υπογεγραμμένη εταιρεία, GARDENA Germany AB, PO Box 7454, S-103 92 Stockholm, Σουηδία, πιστοποιεί ότι, κατά την έξοδο από το εργοστάσιο, οι μονάδες που αναφέρονται κατωτέρω συμμορφώνονται με τις εφαρμοσμένες οδηγίες ΕΕ, τα πρότυπα ασφαλείας της ΕΕ και τα συγκεκριμένα πρότυπα προϊόντος. Αυτό το πιστοποιητικό καθίσταται άκυρο εάν οι μονάδες έχουν τροποποιηθεί χωρίς την έγκρισή μας.</p>
<p>SV EG-försäkran om överensstämmelse Undertecknad firma GARDENA Germany AB, PO Box 7454, S-103 92 Stockholm, Sverige, intygar härmed att nedan nämnda produkter, när de lämnar vår fabrik, överensstämmer med EUs riktlinjer, EUs säkerhetsstandarder och produktspecifika standarder. Detta intyg skall ogiltigförklaras om produkten ändras utan vårt godkännande.</p>	<p>SL Izjava ES o skladnosti Spodaj podpisana, GARDENA Germany AB, PO Box 7454, S-103 92 Stockholm, Švedska, s to izjavo potrjuje, da je bila spodaj navedena enota ob izhodu iz tovarne skladna z usklajenimi smernicami EU, standardi EU za varnost in standardi, specifičnimi za izdelek. Izjava postane neveljavna v primeru neodobrene spremembe enote.</p>
<p>DA EU-overensstemmelseserklæring Undertegnede, GARDENA Germany AB, PO Box 7454, S-103 92 Stockholm, Sverige, erklærer hermed, at nedenfor anførte enheder er i overensstemmelse med de harmoniserede EU-retningslinjer, EU-standarder for sikkerhed og produktspecifikke standarder, når de forlader fabrikken. Denne erklæring ugyldiggøres, hvis enhederne ændres uden vores godkendelse.</p>	<p>HR Izjava o usklađenosti EZ Niže potpisana GARDENA Germany AB, PO Box 7454, S-103 92 Stockholm, Švedska, ovime potvrđuje kako su u nastavku navedene jedinice prilikom napuštanja tvornice bile u skladu s usklađenim smjernicama EU, standardi EU za sigurnost i standardima specifičnima za proizvod. Ova certifikacija poništava se ako se jedinice izmjenjuju bez odobrenja.</p>
<p>FI EY-vaatimustenmukaisuusvakuutus GARDENA Germany AB, PO Box 7454, S-103 92 Stockholm, Ruotsi, vakuuttaa täten, että alla mainitut laitteet ovat tehtaalta lähtessään yhdenmukaistettujen EU-säännösten, EU:n turvastandardien ja tuotekohtaisten standardien mukaisia. Tämä vakuutus mitätöityy, jos laitetta muutetaan ilman hyväksyntäämme.</p>	<p>RO Declarație de conformitate CE Subscrisa, GARDENA Germany AB, PO Box 7454, S-103 92 Stockholm, Suedia, certifică prin prezenta că, la momentul ieșirii din fabrica noastră, unitățile indicate mai jos sunt în conformitate cu directivele UE armonizate, cu standardele UE de siguranță și cu standardele specifice ale produsului. Prezentul certificat devine nul dacă unitățile sunt modificate fără aprobarea noastră.</p>
<p>IT Dichiarazione di conformità CE La sottoscritta GARDENA Germany AB, PO Box 7454, S-103 92 Stockholm, Svezia, certifica che il prodotto qui di seguito indicato, nei modelli da noi commercializzati, è conforme alle direttive armonizzate UE nonché agli standard di sicurezza UE e agli standard specifici di prodotto. Qualunque modifica apportata al prodotto senza nostra specifica autorizzazione invalida la presente dichiarazione.</p>	<p>BG Декларация за съответствие на ЕО С настоящото допълнително подписана, GARDENA Germany AB, PO Box 7454, S-103 92 Stockholm, Швеция, удостоверява, че при напускане на фабриката модулите, посочени по-долу, са в съответствие с хармонизираните директиви на ЕС, стандартите на ЕС за безопасност и специфичните за продукта стандарти. Този сертификат става невалиден, ако модулите са променени без нашето одобрение.</p>
<p>ES Declaración de conformidad CE El abajo firmante, GARDENA Germany AB, PO Box 7454, S-103 92 Stockholm, Suecia, certifica por la presente que, cuando salen de la fábrica, las unidades indicadas a continuación cumplen las normas de armonización de la UE, las normas de la UE sobre seguridad y las normas específicas del producto. Este certificado quedará sin efecto si se modifican las unidades sin nuestra autorización.</p>	<p>ET EÜ vastavusdeklaratsioon Allakirjutatu GARDENA Germany AB, PO Box 7454, S-103 92 Stockholm, Rootsi, kinnitab käesolevaga, et tehased väljumisel vastavad allpool nimetatud seadmed harmoneeritud EL-i suunistele, EL-i ohutusstandarditele ja tootele eriomastele standarditele. See vastavusmääritus kaotab kehtivuse, kui seadmed muudetakse ilma meie heakskiiduta.</p>
<p>PT Declaração de conformidade CE O abaixo-assinado, GARDENA Germany AB, PO Box 7454, S-103 92 Stockholm, Suécia, certifica por este meio que, ao sair da nossa fábrica, as unidades indicadas acima estão em conformidade com as diretrizes uniformizadas da UE, os padrões de segurança da UE e os padrões específicos do produto. Este certificado deixa de ser válido se as unidades forem modificadas sem a nossa aprovação.</p>	<p>LT EB atitikties deklaracija GARDENA Germany AB, PO Box 7454, S-103 92 Stockholm, Sweden, garantuoja, kad iš gamyklos siunčiami toliau nurodyti įrenginiai atitinka suderintus EB reikalavimus, EB saugos ir konkretus gaminio standartus. Pakeitus gaminį be mūsų patvirtinimo, nutraukiamas šio sertifikato galiojimas.</p>
<p>PL Deklaracja zgodności WE Nижel podpisany przedstawiciel firmy GARDENA Germany AB, PO Box 7454, S-103 92 Stockholm, Szwecja, niniejszym oświadcza, że podane poniżej wyroby opuszczające fabrykę są zgodne ze zharmonizowanymi normami UE oraz z obowiązującymi w UE przepisami bezpieczeństwa i normami dotyczącymi danego produktu. Modyfikacja wyrobów bez naszej zgody powoduje unieważnienie niniejszego certyfikatu.</p>	<p>LV EK atbilstības deklarācija Uzņēmējam GARDENA Germany AB, PO Box 7454, S-103 92 Stockholm, Zviedrija, ar parakstu apliecinā, ka tālāk minētās vienības, pametot rūpnīcā, atbilst saskaņotajām ES vadlīnijām, ES drošības standartiem un izstrādājuma specifiskajiem standartiem. Šis sertifikāts tiek anulēts, ja šīs vienības tiek modificētas bez mūsu apstiprinājuma.</p>

<p>Produktbezeichnung: Description of the product: Désignation du produit : Beschrijving van het product: Beskrivning av produkten: Beskrivelse af produktet: Tuotteen kuvaus: Descrizione del prodotto: Descripción del producto: Descrição do produto: Opis produktu: A termék leírása: Popis výrobku: Popis produktu: Περιγραφή του προϊόντος: Opis izdelka: Opis proizvoda: Descrierea produsului: Описание на продукта: Toote kirjeldus: Gaminio aprašas: Izstrādājuma apraksts:</p>	<p>Haus- & Gartenautomat Automatic Home & Garden Pump Automate pour la maison et le jardin Elektronische hydrofoorpomp Pumpautomat für hem och trädgård Hus- & haveautomat Paine- ja puutarhapumppu Pompa automatică per uso domestico e giardino Estación de bombeo para casa y jardín Bomba de pressão para casa e jardim Hydrofor elektroniczny Házrtartási- és kerti automata szivattyú Domáci a záhradní automat Domáci a záhradný automat Πιεστική αντλία νερού οικιακής χρήσης & κήπου Hišni in vrtni avtomat Kučni & vrtni automat Pompa automată pentru casă & grădină Автоматична помпа за дома и градината Automaatne majapildamis- ja aiarump Buitinins ir sodo siurblys Ūdens apgādes automāts mājai un dārzam</p>	<p>Harmonisierte EN-Normen / Harmonised EN: EN ISO 12100 EN 60335-1 EN 60335-2-41</p> <p>Schall-Leistungspegel: gemessen/ garantiert Noise level: measured/ guaranteed Niveau sonore : mesuré/ garanti Geluidsniveau: gemeten/ gegarandeerd Ljudnivå: uppmätt/ garanterad Støjniveau: målt/ garanteret Ånitaso: mitattu/ taattu Livello acustico: misurato/ garantito Nivel de ruido: medido/ garantizado Poziom hałas: zmierzony/ gwarantowany Zajszint: mért/ garantált Hladina hluku: naměřená/ zaručená Hladiny hluku: namerané/zaručené</p> <p>Επίπεδο θορύβου: μετρημένο / εγγυημένο Raven zvočne moči: izmerjena / zagotovljena Razina buke: mjerena / zajamčena Nivel de zgomot: măsurat / garantat Ниво на шум: измерено / гарантирано Mūratase: mērītu / garantēti Triukšmo lygis: išmatuotas / garantuojamas Trokšņa līmenis : mērītais / garantētais</p> <p>Art. 1757: 73 dB(A) / 76 dB(A) Art. 1758: 76 dB(A) / 78 dB(A)</p> <p>Anbringungsjahr der CE-Kennzeichnung: Year of CE marking: Année d'apposition du marquage CE : Installatiejaar van de CE-aanduiding: Märkningsår: CE-Märkningsår: CE-merkin kiinnitysvuosi: Anno di applicazione della certificazione CE: Colocación del distintivo CE: Ano de marcação pela CE: Rok nadania oznakowania CE: CE-jelzés elhelyezésének éve:</p> <p>Rok umístění značky CE: Rok udelenia značky CE: Έτος ομίστου CE: Leto namestitve CE-oznake: Godina dobivanja CE oznake: Anul de marcare CE: Година на поставяне на CE-маркировка: CE-mārgistuse paigaldamise aasta: Metal, kada pažymėta CE-ženku: CE-marķējuma uzlikšanas gads:</p> <p style="text-align: right;">2014</p> <p>Ulm, den 07.09.2018 Ulm, 07.09.2018 Fait à Ulm, le 07.09.2018 Ulm, 07-09-2018 Ulm, 2018.09.07. Ulm, 07.09.2018 Ulmissa, 07.09.2018 Ulm, 07.09.2018 Ulm, 07.09.2018 Ulm, dnja 07.09.2018 Ulm, 07.09.2018 Ulm, 07.09.2018 Ulm, dnja 07.09.2018 Ulm, 07.09.2018 Ulm, 07.09.2018 Ulm, 07.09.2018 Ulm, 07.09.2018 Ulm, 07.09.2018 Ulm, 07.09.2018 Ulm, 07.09.2018 Ulm, 07.09.2018 Ulm, 07.09.2018 Ulm, 07.09.2018</p> <p>Der Bevollmächtigte Authorised representative Le mandataire De gevolmachtigde Auktoriserad representant Autoriseret repræsntant Valtuutettu edustaja Persona delegata La persona autorizada O reprezentante Pārtomocnik Meghatalmazott Zpilnomočenec Spilnomenen Ο εξουσιοδοτημένος Problaščenec Ovlaštena osoba Conducerea tehnică Уполномощен Valitatud esindaja Igalotasis atstovas Piinvarotä persona</p> <p style="text-align: right;"><i>Reinhard Pompe</i> Reinhard Pompe Vice President</p>
<p>Produkttyp: Product type: Type de produit: Producttype: Producttype: Producttype: Tuotetyyppi: Tipo adi prodotto: Tipo de producto: Tipo de produto: Typ produktu:</p>	<p>Terméktípus: Druh výrobku: Typ produktu: Τύπος προϊόντος: Vrsta izdelka: Vrsta proizvoda: Tip produs: Тип продукт: Tootetüüp: Gaminio tipas: Produkta veids:</p>	<p>Artikelnummer: Article number: Référéncie : Artikelnummer: Artikelnummer: Artikelnummer: Tuotennumero: Codice articolo: Referencia: Número de referéncia: Numer katalogowy:</p> <p>Cikkszámok: Objednací číslo: Objednávacie číslo: Κωδικός είδους: Številka izdelka: Kataloški broj: Cod articol: Артикул номер: Artiklinummer: Dalies numeris: Artikula numurs:</p> <p>1757 1758</p>
<p>EU-Richtlinien: EC-Directives: Directives CE : EG-richtlijnen: EU-direktiv: EF-direktiver: EY-direktivit: Direttive UE: Directiva CE: Diretivas CE: Dyrektywy WE: EK-irányelvek: Predpisy ES: Smernice EÚ: Οδηγίες EK: Direktive EU: EC direktive: Directive CE: Директиви на ЕО: EÜ direktivid:</p>	<p>EB direktyvos: EK direktivas: Hinterlegte Dokumentation: GARDENA Technische Dokumentation, M. Kugler 89079 Ulm Deposited Documentation: GARDENA Technical Documentation, M. Kugler 89079 Ulm Documentation déposée: Documentation technique GARDENA, M. Kugler 89079 Ulm</p> <p>Konformitätsbewertungs- verfahren: Nach 2000/14/EG Art. 14 Anhang V Conformity Assessment Procedure: according to 2000/14/EC Art.14 Annex V Procédure d'évaluation de la conformité : Selon 2000/14/CE art. 14 Annexe V</p> <p>2000/14/EC 2011/65/EC 2014/30/EC 2014/35/EC</p>	<p>Classic 3500/4 Comfort 4000/5</p>

Deutschland / Germany

GARDENA
Manufacturing GmbH
Central Service
Hans-Lorenser-Straße 40
D-89079 Ulm
Produktfragen:
(+49) 731 490-123
Reparaturen:
(+49) 731 490-290
service@gardena.com

Albania

COBALT Sh.p.k.
Rr. Siri Kodra
1000 Tirana

Argentina

Husqvarna Argentina S.A.
Av.del Libertador 5954 –
Piso 11 – Torre B
(C1428ARP) Buenos Aires
Phone: (+54) 11 5194 5000
info.gardena@
ar.husqvarna.com

Armenia

Garden Land Ltd.
61 Tigran Mets
0005 Yerevan

Australia

Husqvarna Australia Pty. Ltd.
Locked Bag 5
Central Coast BC
NSW 2252
Phone: (+61) (0) 2 4352 7400
customer.service@
husqvarna.com.au

Austria / Österreich

Husqvarna Austria GmbH
Industriezeile 36
4010 Linz
Tel.: (+43) 732 77 01 01-485
service.gardena@
husqvarnagroup.com

Azerbaijan

Firm Progress
a. Aliyev Str. 26A
1052 Baku

Belgium

Husqvarna België nv/sa
Gardena Division
Rue Egide Van Ophem 111
1180 Uccle / Ukkel
Tel.: (+32) 2 720 92 12
info@gardena.be

Bosnia / Herzegovina

SILK TRADE d.o.o.
Industrijska zona Bukva bb
74260 Tešanj

Brazil

Husqvarna do Brasil Ltda
Av. Francisco Matarazzo,
1400 – 19º andar
São Paulo – SP
CEP: 05001-903
Tel: 0800-112252
marketing.br.husqvarna@
husqvarna.com.br

Bulgaria

AGROLAND България АД
бул. 8 Декември, №13
Офис 5
1700 Студентски град
София
Тел.: (+359) 24 66 69 10
info@agroland.eu

Canada / USA

GARDENA Canada Ltd.
100 Summerlea Road
Brampton, Ontario L6T 4X3
Phone: (+1) 905 792 93 30
info@gardenacanada.com

Chile

Maquinarias Agroforestales
Ltda. (Maga Ltda.)
Santiago, Chile
Avda. Chesterton
8355 comuna Las Condes
Phone: (+56) 2 202 4417
Dalton@maga.cl
Zipcode: 7560330

China

Husqvarna (Shanghai)
Management Co., Ltd.
富世华 (上海) 管理有限公司
3F, Benq Square B,
No207, Song Hong Rd.,
Chang Ning District,
Shanghai, PRC. 200335
上海市长宁区淞虹路207号明
基广场B座3楼, 邮编: 200335

Colombia

Husqvarna Colombia S.A.
Calle 18 No. 68 D-31, zona
Industrial de Montevideo
Bogotá, Cundinamarca
Tel. 571 2922700 ext. 105
jairo.salazar@
husqvarna.com.co

Costa Rica

Compania Exim
Euroberoamericana S.A.
Los Colegios, Moravia,
200 metros al Sur del Colegio
Saint Francis – San José
Phone: (+506) 297 68 83
exim_euro@racsa.co.cr

Croatia

Husqvarna Austria GmbH
Industriezeile 36
4010 Linz
Tel.: (+43) 732 77 01 01-485
service.gardena@
husqvarnagroup.com

Cyprus

Med Marketing
17 Digeni Akrita Ave
P.O. Box 27017
1641 Nicosia

Czech Republic

Husqvarna Česko s.r.o.
Türkova 2319/5b
149 00 Praha 4 – Chodov
Bezplatná infolinka:
800 100 425
servis@cz.husqvarna.com

Denmark

GARDENA DANMARK
Lejrvej 19, st.
3500 Værløse
Tlf.: (+45) 70 26 47 70
husqvarna@husqvarna.dk
www.gardena.com/dk

Dominican Republic

BOSQUESA, S.R.L
Carretera Santiago Licey
Km. 5 ½
Esquina Copal II.
Santiago
Dominican Republic
Phone: (+809) 736-0333
joserbosquesa@claro.net.do

Ecuador

Husqvarna Ecuador S.A.
Arupos E1-181 y 10 de
Agosto Quito, Pichincha
Tel. (+593) 22800739
francisco.jacome@
husqvarna.com.ec

Estonia

Husqvarna Eesti OÜ
Valdeku 132
EE-11216 Tallinn
info@gardena.ee

Finland

Oy Husqvarna Ab
Gardena Division
Lautatarhankatu 8 B/PL 3
00581 HELSINKI
www.gardena.fi

France

Husqvarna France
9/11 Allée des pierres mayettes
92635 Gennevilliers Cedex
France
http://www.gardena.com/fr
N° AZUR: 0 810 00 78 23
(Prix d'un appel local)

Georgia

Transporter LLC
8/57 Beliashvili street
0159 Tbilisi, Georgia
Phone: (+995) 322 14 71 71

Great Britain

Husqvarna UK Ltd
Preston Road
Aycliffe Industrial Park
Newton Aycliffe
County Durham
DL5 6UP
info.gardena@
husqvarna.co.uk

Greece

Π. ΠΑΠΑΔΟΠΟΥΛΟΣ ΑΕΒΕ
Λεωφ. Αθηνών 92
Αθήνα
T.K.104 42
Ελλάδα
Τηλ. (+30) 210 51 93 100
info@papadopoulos.com.gr

Hungary

Husqvarna Magyarország Kft.
Ezred u. 1-3
1044 Budapest
Telefon: (+36) 1 251-4161
vevoszolgalat.husqvarna@
husqvarna.hu

Iceland

Ó. Johnson & Kaaber
Tunguhalsi 1
110 Reykjavik
ooj@ojk.is

Ireland

Husqvarna UK Ltd
Preston Road
Aycliffe Industrial Park
Newton Aycliffe
County Durham
DL5 6UP
info.gardena@
husqvarna.co.uk

Italy

Husqvarna Italia S.p.A.
Via Santa Vecchia 15
23868 VALMADRERA (LC)
Phone: (+39) 0341.203.111
assistenza.italia@
it.husqvarna.com

Japan

KAKUICHI Co. Ltd.
Sumitomo Realty &
Development Kojimachi
BLDG., 8F
5-1 Nibannco
Chiyoda-ku
Tokyo 102-0084
Phone: (+81) 33 264 4721
m_ishihara@kaku-ichi.co.jp

Kazakhstan

LAMED Ltd.
155/1, Tazhibayevoi Str.
050060 Almaty
IP Schmidt
Abayavenue 3B
110 005 Kostanay

Korea

Kyung Jin Trading CO.,LTD.
107-4, SunDuk Bld.,
YangJae-dong,
Seocho-gu,
Seoul, (zipcode: 137-891)
Phone: (+82) (0)2 574-6300

Kyrgyzstan

Alye Maki
av. Moladaya Guardir J 3
720014
Bishkek

Latvia

Husqvarna Latvija SIA
Ulbrokas 19A
LV-1021 Rīga
info@gardena.lv

Lithuania

UAB Husqvarna Lietuva
Ateities pl. 77C
LT-52104 Kaunas
info@gardena.lt

Luxembourg

Magasins Jules Neuberger
39, rue Jacques Stas
Luxembourg-Gasperich 2549
Case Postale No. 12
Luxembourg 2010
Phone: (+352) 40 14 01
api@neuberger.lu

Mexico

AFOSA
Av. Lopez Mateos Sur # 5019
Col. La Calma 45070
Zapopan, Jalisco
Mexico
Phone: (+52) 33 3818-3434
icornejo@afosa.com.mx

Moldova

Convel S.R.L.
290A Muncesti Str.
2002 Chisinau

Netherlands

Husqvarna Nederland B.V.
GARDENA Division
Postbus 50131
1305 AC ALMERE
Phone: (+31) 36 521 00 10
info@gardena.nl

Neth. Antilles

Jonka Enterprises N.V.
Sta. Rosa Weg 196
P.O. Box 8200
Curaçao
Phone: (+599) 9 767 66 55
pgm@jonka.com

New Zealand

Husqvarna New Zealand Ltd.
PO Box 76-437
Manukau City 2241
Phone: (+64) (0) 9 9202410
support.nz@husqvarna.co.nz

Norway

Husqvarna Norge AS
Gardena Division
Trøskenveien 36
1708 Sarpsborg
info@gardena.no

Peru

Husqvarna Perú S.A.
Jr. Ramón Cárcamo 710
Lima 1
Tel: (+51) 1 3320400 ext. 416
juan.remuzgo@
husqvarna.com

Poland

Husqvarna
Poland Spółka z o.o.
ul. Wysockiego 15 b
03-371 Warszawa
Phone: (+48) 22 330 96 00
gardena@husqvarna.com.pl

Portugal

Husqvarna Portugal, SA
Lagoa - Albarraque
2635 - 595 Rio de Mouro
Tel.: (+351) 21 922 85 30
Fax : (+351) 21 922 85 36
info@gardena.pt

Romania

Madex International Srl
Soseaua Odaii 117-123,
RO 013603 București, S1
Phone: (+40) 21 352.76.03
madex@ines.ro

Russia / Россия

ООО „Хускварна“
141400, Московская обл.,
г. Химки,
улица Ленинградская,
владение 39, стр.6
Бизнес Центр
„Химки Бизнес Парк“,
помещение ОВ02_04
http://www.gardena.ru

Serbia

Domel d.o.o.
Autoput za Novi Sad bb
11273 Belgrade
Phone: (+381) 1 18 48 88 12
miroslav.jejina@domel.rs

Singapore

Hy-Ray PRIVATE LIMITED
40 Jalan Pemimpin
#02-08 Tat Ann Building
Singapore 577185
Phone: (+65) 6253 2277
shiyiing@hyray.com.sg

Slovak Republic

Husqvarna Česko s.r.o.
Türkova 2319/5b
149 00 Praha 4 – Chodov
Bezplatná infolinka:
800 154 044
servis@sk.husqvarna.com

Slovenia

Husqvarna Austria GmbH
Industriezeile 36
4010 Linz
Tel.: (+43) 732 77 01 01-485
service.gardena@
husqvarnagroup.com

South Africa

Husqvarna
South Africa (Pty) Ltd
Postnet Suite 250
Private Bag X6,
Cascades, 3202
South Africa
Phone: (+27) 33 846 9700
info@gardena.co.za

Spain

Husqvarna España S.A.
Calle de Rivas nº 10
28052 Madrid
Phone: (+34) 91 708 05 00
atencioncliente@gardena.es

Suriname

Agrofix n.v.
Verlengde Hogestraat #22
Phone: (+597) 472426
agrofix@sr.net
Pobox : 2006
Paramaribo
Suriname – South America

Sweden

Husqvarna AB
Gardena Division
S-561 82 Husqvarna
Gardenaorder@husqvarna.se

Switzerland / Schweiz

Husqvarna Schweiz AG
Consumer Products
Industriestrasse 10
5506 Mägenwil
Phone: (+41) (0) 62 887 37 90
info@gardena.ch

Turkey

Dost Bahçe Diş Ticaret
Müessesilik A.Ş
Yunus Mah. Adil Sok. No:3
Ic Kapi No: 1 Kartal
34873 Istanbul
Phone: (+90) 216 38 93 939
info@dostbahce.com.tr

Ukraine / Україна

ТОВ «Хускварна Україна»
вул. Васильківська, 34,
офіс 204-г
03022, м. Київ
Тел. (+38) 044 498 39 02
info@gardena.ua

Uruguay

FELI SA
Entre Rios 1083 CP 11800
Montevideo – Uruguay
Tel: (+598) 22 03 18 44
info@felisa.com.uy

Venezuela

Corporación Casa y Jardín C.A.
Av. Caroní, Edif. Trezmen, PB.
Colinas de Bello Monte.
1050 Caracas.
Tlf: (+58) 212 992 33 22
info@casayjardin.net.ve

1757-20.960.07/0818

© GARDENA
Manufacturing GmbH
D-89070 Ulm
http://www.gardena.com