

THS Li-18/42

Art. 8881

DE Betriebsanleitung

Accu-Teleskop-Heckenschere

EN Operator's manual

Telescopic Accu Hedge Trimmer

FR Mode d'emploi

Taille-haies télescopique sur accu

NL Gebruiksaanwijzing

Telescopische accu-heggenschaar

SV Bruksanvisning

Accu Teleskophäcksax

DA Brugsanvisning

Akku-teleskop-hækkeklipper

FI Käyttöohje

 Teleskooppivarrellinen
akkupensasleikkuri

NO Bruksanvisning

Batteri-teleskop-hekksaks

IT Istruzioni per l'uso

Tagliasiepi telescopica a batteria

ES Instrucciones de empleo

Recortasetos telescópico con Accu

PT Manual de instruções

Corta-sebes telescópico accu

PL Instrukcja obsługi

 Akumulatorowe nożyce do żywopłotu
z trzonkiem teleskopowym

HU Használati utasítás

 Akkumulátoros-teleszkópos
sövénynyíró

CS Návod k obsluze

 Akumulátorové teleskopické nůžky
na živý plot

SK Návod na obsluhu

Akumulátorové nožnice na živý plot

EL Οδηγίες χρήσης

 Τηλεσκοπικό μπόρντουροψάλιδο
μπαταρίας

RU Инструкция по эксплуатации

 Аккумуляторные телескопические
ножницы для живых изгородей

SL Navodilo za uporabo

 Akumulatorske teleskopske škarje za živo
mejo

HR Upute za uporabu

 Teleskopske škare za živicu
s akumulatorom

SR/ Uputstvo za rad
BS Teleskopske baterijske makaze za živicu

UK Інструкція з експлуатації

 Акумуляторний телескопічний
садовий секатор

RO Instrucțiuni de utilizare

 Trimmer telescopic cu acumulator pentru
gard viu

TR Kullanma Kılavuzu

Akülü teleskopik çit budayıcı

BG Инструкция за експлоатация

 Аккумуляторна телескопична ножица
за жив плет

SQ Manual përdorimi

Gërshërë gardhesh teleskopike me bateri

ET Kasutusjuhend

Aku ja teleskoopvarrega hekikäärid

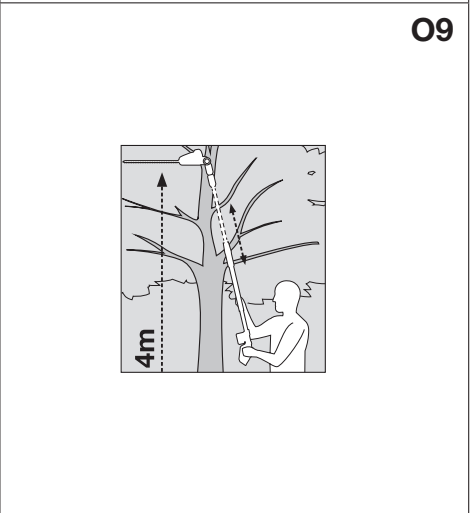
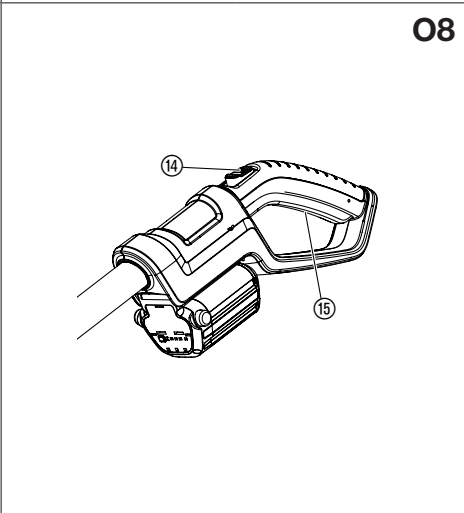
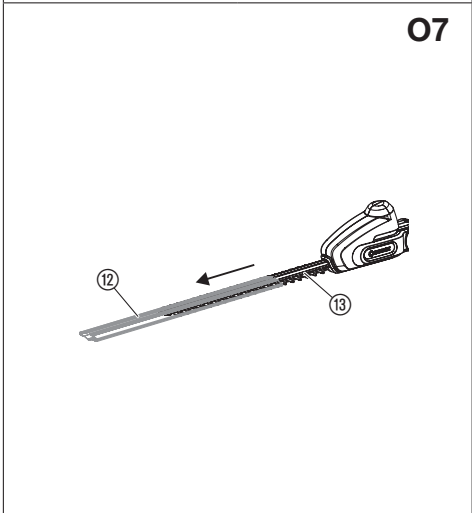
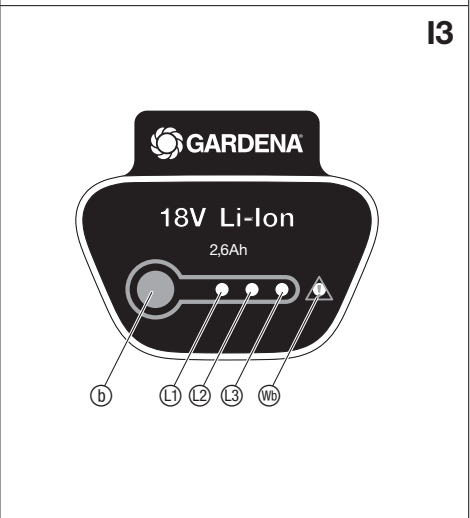
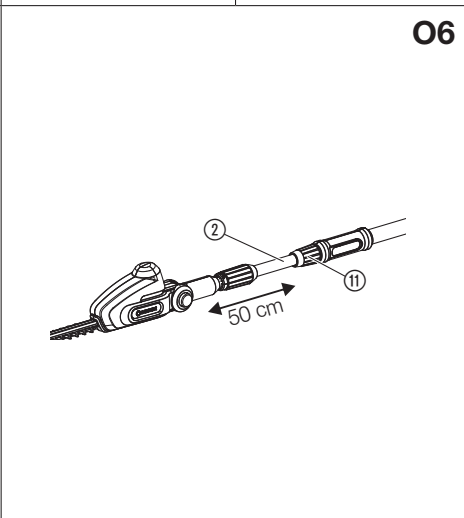
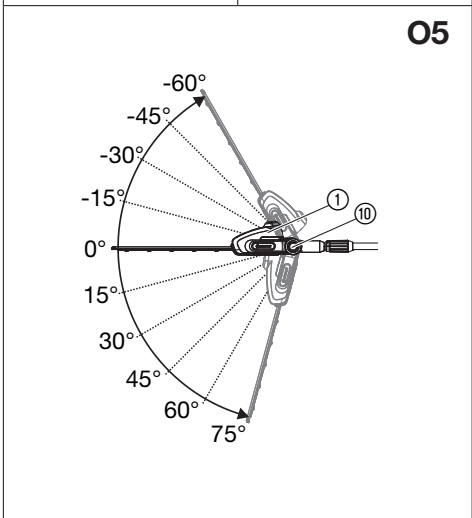
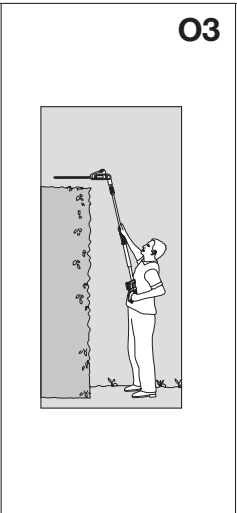
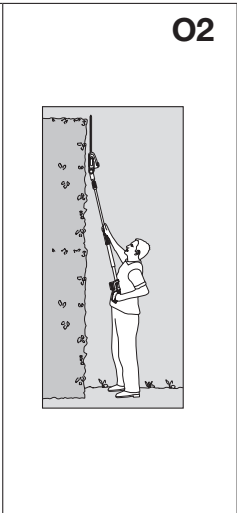
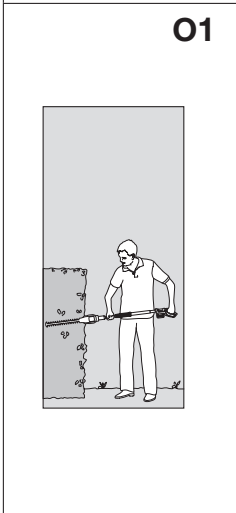
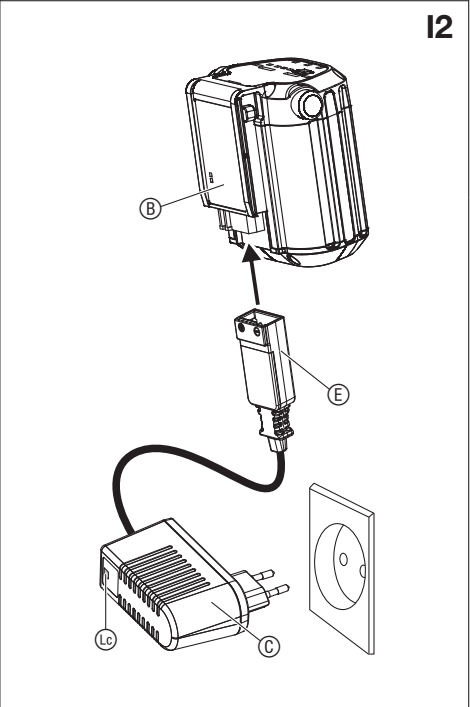
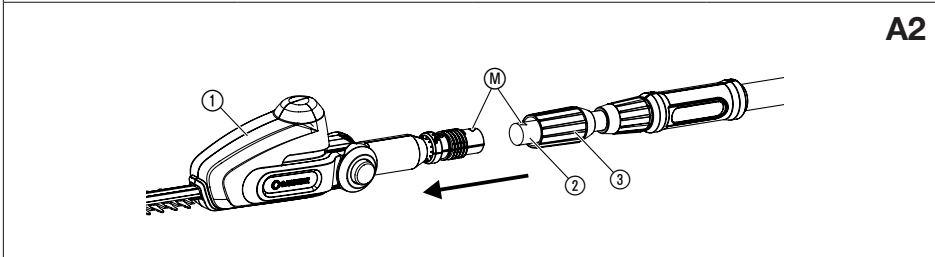
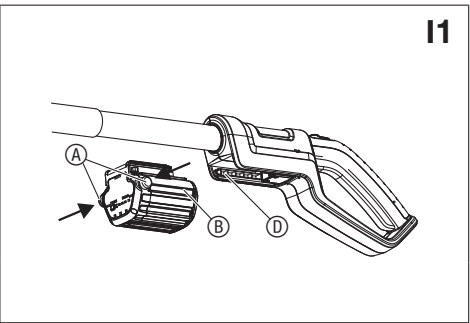
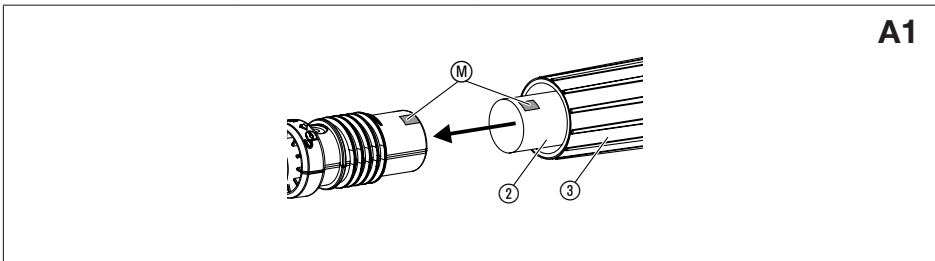
LT Eksploatavimo instrukcija

 Akumuliatorinės teleskopinės gyvatvorių
žirklės

LV Lietošanas instrukcija

 Teleskopiskās dzīvžogu šķēres ar
akumulatoru

<p>DE Produkthaftung Wir weisen ausdrücklich darauf hin, dass wir in Übereinstimmung mit dem Produkthaftungsgesetz nicht für Schäden haften, die durch unsere Produkte entstehen, wenn diese unsachgemäß und nicht durch einen von uns autorisierten Servicepartner repariert wurden oder wenn keine Original GARDENA Teile oder von uns zugelassene Teile verwendet wurden.</p>
<p>EN Product liability In accordance with the German Product Liability Act, we hereby expressly declare that we accept no liability for damage incurred from our products where said products have not been properly repaired by a GARDENA-approved service partner or where original GARDENA parts or parts authorised by GARDENA were not used.</p>
<p>FR Responsabilité Conformément à la loi relative à la responsabilité du fait des produits défectueux, nous déclarons expressément par la présente que nous déclinons toute responsabilité pour les dommages résultant de nos produits, si lesdits produits n'ont pas été correctement réparés par un partenaire d'entretien agréé GARDENA ou si des pièces d'origine GARDENA ou des pièces agréées GARDENA n'ont pas été utilisées.</p>
<p>NL Productaansprakelijkheid Conform de Duitse wet inzake productaansprakelijkheid verklaren wij hierbij uitdrukkelijk dat wij geen aansprakelijkheid aanvaarden voor schade ontstaan uit onze producten waarbij deze producten niet zijn gerepareerd door een GARDENA-erkende servicepartner of waarbij geen originele GARDENA-onderdelen of onderdelen die door GARDENA zijn goedgekeurd zijn gebruikt.</p>
<p>SV Produktansvar I enlighet med tyska produktansvarslagar förklarar vi härmed uttryckligen att vi inte åtar oss något ansvar för skador som orsakas av våra produkter där produkterna inte har genomgått korrekt reparation från en GARDENA-godkänd servicepartner eller där originaldelar från GARDENA eller delar godkända av GARDENA inte använts.</p>
<p>DA Produktansvar I overensstemmelse med den tyske produktansvarslov erklærer vi hermed udtrykkeligt, at vi ikke påtager os noget ansvar for skader på vores produkter, hvis de pågældende produkter ikke er blevet repareret korrekt af en GARDENA-godkendt servicepartner, eller hvor der ikke er brugt originale GARDENA-reservedele eller godkendte reservedele fra GARDENA.</p>
<p>FI Tuotevastuu Saksan tuotevastuulain mukaisesti emme ole vastuussa laitteiden vaurioista, jos korjauksia ei ole tehnyt GARDENA:n hyväksymä huoltoliike tai jos niiden synnä on muiden kuin alkuperäisten GARDENA-varaosien tai GARDENA:n hyväksymien varaosien käyttö.</p>
<p>IT Responsabilità del prodotto In conformità con la Legge tedesca sulla responsabilità del prodotto, con la presente dichiariamo espressamente che decliniamo qualsiasi responsabilità per danni causati dai nostri prodotti qualora non siano stati correttamente riparati presso un partner di assistenza approvato GARDENA o laddove non siano stati utilizzati ricambi originali o autorizzati GARDENA.</p>
<p>ES Responsabilidad sobre el producto De acuerdo con la Ley de responsabilidad sobre productos alemana, por la presente declaramos expresamente que no aceptamos ningún tipo de responsabilidad por los daños ocasionados por nuestros productos si dichos productos no han sido reparados por un socio de mantenimiento aprobado por GARDENA o si no se han utilizado piezas originales GARDENA o piezas autorizadas por GARDENA.</p>
<p>PT Responsabilidade pelo produto De acordo com a lei alemã de responsabilidade pelo produto, declaramos que não nos responsabilizamos por danos causados pelos nossos produtos, caso os tais produtos não tenham sido devidamente reparados por um parceiro de assistência GARDENA aprovado ou se não tiverem sido utilizadas peças GARDENA originais ou peças autorizadas pela GARDENA.</p>
<p>PL Odpowiedzialność za produkt Zgodnie z niemiecką ustawą o odpowiedzialności za produkt, niniejszym wyraźnie oświadczamy, że nie ponosimy żadnej odpowiedzialności za szkody poniesione na skutek użytkowania naszych produktów, w przypadku gdy naprawa tych produktów nie była odpowiednio przeprowadzana przez zatwierdzonego przez firmę GARDENA partnera serwisowego lub nie stosowano oryginalnych części GARDENA albo części autoryzowanych przez tę firmę.</p>
<p>HU Termékszavatosság A németországi termékszavatossági törvénnyel összhangban ezennel nyomatékosan kijelentjük, hogy nem vállalunk felelősséget a termékeinkben keletkezett olyan károkért, amelyek valamely GARDENA által jóváhagyott szervizpartner által nem megfelelően végzett javításból adódtak, vagy amely során nem eredeti GARDENA alkatrészeket vagy a GARDENA által jóváhagyott alkatrészeket használtak fel.</p>
<p>CS Odpovědnost za výrobek V souladu s německým zákonem o odpovědnosti za výrobek tímto výslovně prohlašujeme, že nepřijímáme žádnou odpovědnost za poškození vzniklá na našich výrobcích, kdy zmíněné výrobky nebyly řádně opraveny schváleným servisním partnerem GARDENA nebo kdy nebyly použity originální náhradní díly GARDENA nebo náhradní díly autorizované společností GARDENA.</p>
<p>SK Zodpovednosť za produkt V súlade s nemeckými právnymi predpismi upravujúcimi zodpovednosť za výrobok týmto výslovné prehlasujeme, že nenesieme žiadnu zodpovednosť za škody spôsobené našimi výrobkami, v prípade ktorých neboli náležité opravy vykonané servisným partnerom schváleným spoločnosťou GARDENA alebo neboli použité diely spoločnosti GARDENA alebo diely schválené spoločnosťou GARDENA.</p>
<p>EL Ευθύνη προϊόντος Σύμφωνα με τον γερμανικό νόμο περί Ευθύνης για τα Προϊόντα, με το παρόν δηλώνουμε ρητώς ότι δεν αποδεχόμαστε καμία ευθύνη για τυχόν ζημιές που προκύπτουν από τα προϊόντα μας εάν αυτά δεν έχουν επισκευαστεί σωστά από κάποιον εγκεκριμένο συνεργάτη επισκευών της GARDENA ή εάν δεν έχουν χρησιμοποιηθεί αυθεντικά εξαρτήματα GARDENA ή εξαρτήματα εγκεκριμένα από την GARDENA.</p>
<p>SL Odgovornost proizvajalca V skladu z nemškimi zakoni o odgovornosti za izdelke, izrecno izjavljajo, da ne sprejemamo nobene odgovornosti za škodo, ki jo povzročijo naši izdelki, če teh niso ustrezno popravili GARDENINI odobreni servisni partnerji ali pri tem niso bili uporabljeni originalni GARDENINI nadomestni deli ali GARDENINIMI homologiranimi nadomestnimi deli.</p>
<p>HR Pouzdanost proizvoda Sukladno njemačkom zakonu o pouzdanosti proizvoda, ovime izričito izjavljujemo kako ne prihvaćamo nikakvu odgovornost za oštećenja na našim proizvodima nastala uslijed neispravnog popravka od strane servisnog partnera kojeg odobrava GARDENA ili uslijed nekorištenja originalnih GARDENA dijelova ili dijelova koje odobrava GARDENA.</p>
<p>RO Răspunderea pentru produs În conformitate cu Legea germană privind răspunderea pentru produs, declarăm în mod expres prin prezentul document că nu acceptăm nicio răspundere pentru defecțiunile suferite de produsele noastre atunci când acestea nu au fost reparate în mod corect de un atelier de service partener, aprobat de GARDENA, sau când nu au fost utilizate piese GARDENA originale sau piese autorizate de GARDENA.</p>
<p>BG Отговорност за вреди, причинени от стоки Съгласно германския Закон за отговорността за вреди, причинени от стоки, с настоящото изрично декларираме, че не носим отговорност за щети, причинени от нашите продукти, ако те не са били правилно ремонтирани от одобрен от GARDENA сервиз или ако не са използвани оригинални части на GARDENA или части, одобрени от GARDENA.</p>
<p>ET Tootevastutus Vastavalt Saksamaa tootevastutusseadusele deklareerime käesolevaga selgesõnaliselt, et me ei kanna mingisugust vastutust meie toodetest tingitud kahjude eest, kui need tooted ei ole korrektselt parandatud GARDENA heakskiidetud hoolduspartneri poolt või kui parandamisel ei ole kasutatud GARDENA originaalosi või GARDENA volitatud osi.</p>
<p>LT Gaminio patikimumas Mes aiškiai pareiškiame, kad, atsižvelgiant į Vokietijos gaminių patikimumo įstatymą, nepriisiame atsakomybės dėl bet kokios žalos, patirtos dėl mūsų gaminių, jeigu jie buvo netinkamai taisomi arba jų dalys buvo pakeistos neoriginaliomis GARDENA dalimis ar nepatvirtintomis dalimis, arba jeigu remonto darbai buvo atliekami ne GARDENA techninės priežiūros centro specialistų.</p>
<p>LV Atbildība par produkcijas kvalitāti Saskaņā ar Vācijas likumu par atbildību par produkcijas kvalitāti ar šo mēs paziņojam, ka neuzņemamies atbildību par bojājumiem, kas radušies, lietojot mūsu izstrādājumus, kuru remontu nav veicis uzņēmuma GARDENA apstiprināts apkopes partneris vai kuru remontam netika izmantotas oriģinālās GARDENA detaļas vai detaļas, kuru lietošanu apstiprinājis uzņēmums GARDENA.</p>



Traduction des instructions originales.



Pour des raisons de sécurité, les enfants ou jeunes gens de moins de 16 ans, ainsi que les personnes n'ayant pas lu et compris le présent mode d'emploi ne peuvent pas utiliser cet appareil. Ce produit ne peut être laissé entre les mains de personnes mineures ou à capacité réduite sans la surveillance d'un adulte responsable. Les enfants doivent être surveillés afin de s'assurer qu'ils ne jouent pas avec le produit.

Utilisation conforme :

Le taille-haies sur accu GARDENA est conçu pour couper des haies, arbustes, plantes vivaces et plantes tapissantes dans le jardin privé familial ou de loisirs.

L'utilisation conforme du taille-haies présuppose le respect des indications de ce manuel.

DANGER ! Risque de blessure ! Il est interdit d'utiliser le taille-haies pour tondre du gazon/couper l'herbe sur les bordures ou broyer des objets comme on le fait pour un compostage.

1. SECURITE

IMPORTANT !

Lisez la notice d'utilisation attentivement et conservez-la pour vous y référer ultérieurement.



Mal utilisé, votre produit peut devenir dangereux! Votre produit peut occasionner de graves blessures à l'utilisateur et aux autres; les conseils d'utilisation et de sécurité doivent être scrupuleusement suivis pour un usage optimal et sûr de votre produit. L'utilisateur a la responsabilité du respect des conseils d'utilisation et de sécurité de ce manuel et concernant le produit.

Symboles sur le produit :



AVERTISSEMENT!
Lire attentivement le mode d'emploi pour vous assurer de bien comprendre toutes les commandes et leur utilisation.



Danger de mort par choc électrique !
Tenez-vous à au moins 10 m de lignes électriques.



Danger – Gardez les mains à distance de la lame.



Portez toujours une protection pour les yeux et les oreilles.



Ne pas exposer ce produit à la pluie. Ne pas laisser ce produit à l'extérieur lorsqu'il pleut.

Précautions générales de sécurité pour les outils électriques



AVERTISSEMENT ! Lire tous les avertissements de sécurité et toutes les instructions. Tout manquement au respect des avertissements et instructions peut être la cause d'un choc électrique, d'un incendie et/ou de blessures graves.

Conserver tous les avertissements et instructions pour référence future.

Le terme "outil électrique" dans les avertissements se rapporte à tous les outils câblés alimentés sur le secteur domestique et à tous les outils électriques sans fil alimentés par des piles.

1) Sécurité sur le lieu de travail

- S'assurer que toutes les zones de travail soient propres et bien éclairées.** Les zones encombrées ou sombres favorisent les accidents.
- Ne pas utiliser d'outil électrique dans une atmosphère explosive, ni en présence de liquides inflammables, de gaz ou de poussière.** Les outils électriques créent des étincelles qui peuvent provoquer l'inflammation de la poussière ou des vapeurs.
- Maintenir les enfants et spectateurs à distance en utilisant un outil électrique.** Les distractions peuvent être la cause d'une perte de contrôle.

2) Sécurité électrique

- La fiche de l'outil électrique doit être adaptée à la prise de courant. Ne jamais modifier la fiche de quelque manière que ce soit. Ne jamais utiliser d'adaptateur pour le branchement d'outils électriques avec un fil de terre.** Les fiches d'origine et les prises correspondantes réduisent les risques de choc électrique.
- Éviter tout contact corporel avec les surfaces connectées à la terre, telles que tuyaux métalliques, radiateurs, cuisinières et réfrigérateurs.** Si le corps de l'utilisateur de l'outil électrique est connecté à la terre, le risque de choc électrique est plus présent.
- Ne pas exposer les outils électriques à la pluie ou à l'humidité.** La présence d'eau à l'intérieur de l'outil électrique augmente les risques de choc électrique.
- Ne pas maltraiter le cordon d'alimentation de l'outil. Ne jamais utiliser le cordon d'alimentation électrique pour transporter, tirer ou débrancher l'outil électrique. Maintenir le cordon à distance de toute source de chaleur, d'huile, de bords coupants ou de pièces en mouvement.** Un cordon électrique endommagé ou emmêlé augmente le risque de choc électrique.
- Lors de l'utilisation d'un outil électrique en extérieur, utiliser une rallonge appropriée pour utilisation extérieure.** L'utilisation d'un câble d'alimentation électrique approprié aux conditions en extérieur réduit le risque de choc électrique.
- Si l'utilisation d'un outil électrique dans un lieu humide est inévitable, brancher l'outil sur une alimentation électrique protégée par un disjoncteur différentiel.** La présence d'un disjoncteur différentiel dans le circuit réduit le risque de choc électrique.

3) Sécurité individuelle

- Rester concentré sur le travail en cours et utiliser l'outil électrique raisonnablement. Ne pas utiliser un outil électrique si vous êtes fatigué, sous l'influence de drogues, d'alcool ou de médicaments.** Le moindre moment d'inattention pendant l'utilisation d'un outil électrique peut être la cause de blessures graves.
- Utiliser les équipements de protection individuelle. Toujours porter des lunettes de protection.** L'utilisation appropriée des équipements tels que masque antipoussière, chaussures antidérapantes, casque rigide et protection acoustique sur les oreilles réduit le risque de blessures personnelles.
- Éviter tout risque de démarrage accidentel. S'assurer que l'interrupteur de l'outil soit sur la position arrêt avant de brancher l'alimentation électrique et/ou la batterie, de saisir l'outil ou de le transporter.** Il est dangereux de porter l'outil en conservant le doigt sur la gâchette ou de le brancher alors que l'interrupteur est en position marche.
- Retirer toute clé de réglage ou autres accessoires avant d'allumer l'alimentation de l'outil électrique.** Toute clé de mandrin ou autre accessoire attaché à une pièce de l'outil en mouvement présente un grand danger de blessure personnelle.
- Ne pas travailler à bout de bras. Se tenir debout fermement et bien équilibré.** Ceci permet de mieux contrôler l'outil électrique dans des situations inattendues.
- S'habiller correctement. Ne pas porter de vêtements trop amples ou de bijoux. Faire attention que les cheveux, les habits et les gants soient hors de portée des pièces de l'outil en mouvement.** Des vêtements trop amples, des bijoux ou des cheveux longs qui peuvent se prendre dans les pièces de l'outil en mouvement sont dangereux.
- Si l'outil est équipé d'un dispositif d'extraction ou de collection de la poussière, s'assurer qu'il soit en place et correctement connecté avant d'utiliser l'outil.** L'utilisation d'un collecteur de poussière réduit les risques inhérents à la présence de poussière.

4) Utilisation et maintenance des outils électriques

- Ne pas forcer en utilisant l'outil électrique. Utiliser l'outil de la puissance correcte pour l'application.** L'outil approprié permettra de mieux réaliser la tâche en toute sécurité à la vitesse pour laquelle il a été conçu.
- Ne pas utiliser l'outil électrique si l'interrupteur marche/arrêt n'est pas opérationnel.** Tout outil électrique qui ne peut pas être contrôlé par son interrupteur est dangereux et doit être réparé.
- Débrancher la fiche de la prise électrique et/ou la batterie de l'outil électrique avant d'effectuer les réglages, de changer d'accessoires, ou de ranger l'outil.** De telles mesures préventives réduisent le risque de démarrage accidentel de l'outil.
- Ranger les outils non utilisés hors de portée des enfants et ne pas autoriser une personne qui n'est pas familière avec son utilisation et ces instructions à se servir de cet outil électrique.**

Les outils électriques sont dangereux entre les mains de personnes qui ne sont pas habituées à s'en servir.

- e) **Assurer une bonne maintenance des outils électriques. Vérifier l'alignement et l'installation des pièces en mouvement, qu'il n'y a pas de pièces fracturées ou autrement endommagées qui puissent affecter le fonctionnement des outils électriques. En cas de dommages, faire réparer l'outil électrique avant de l'utiliser.** Un grand nombre d'accidents résultent d'une mauvaise maintenance des outils.
- f) **S'assurer que les outils de coupe sont aiguisés et propres.** Des outils de coupe bien entretenus et bien aiguisés présentent moins de risques de se coincer et sont plus faciles à contrôler.
- g) **Utiliser l'outil électrique, ses accessoires et les outils, etc. conformément à ces instructions, en tenant compte des conditions de travail et de l'application.** L'utilisation d'un outil électrique pour des applications différentes de celles pour lesquelles il a été conçu peut être la cause d'une situation dangereuse.
- 5) **Utilisation et manipulation de l'outil sur accu**
- a) **Chargez les accus uniquement à l'aide de chargeurs qui sont recommandés par le fabricant.** Un chargeur destiné à un type particulier d'accus est exposé au risque d'incendie s'il est utilisé avec d'autres accus.
- b) **Utilisez uniquement les accus prévus à cet effet dans les outils électriques.** L'utilisation d'accus différents peut entraîner des blessures ainsi qu'un risque d'incendie.
- c) **Lorsque vous n'utilisez pas les accus, rangez-les loin d'attaches trombones, de pièces de monnaie, de clés, de clous, de vis et d'autres petits objets métalliques susceptibles de provoquer un pontage des contacts.** Un court-circuit entre les contacts des accus peut entraîner des brûlures ou provoquer le feu.
- d) **En cas de mauvaise utilisation, du liquide est susceptible de s'échapper des accus. Évitez de rentrer en contact avec ce liquide. En cas de contact involontaire, rincez avec de l'eau. Si le liquide entre en contact avec les yeux, adressez-vous immédiatement à un médecin.**
Le liquide s'échappant des accus peut provoquer des démangeaisons ou des brûlures cutanées.

6) Service

Confiez la réparation de votre appareil électrique uniquement à du personnel spécialisé et qualifié qui utilisera uniquement des pièces de rechange d'origine. Ceci garantit le maintien de la sécurité de l'appareil.

Avertissements de sécurité pour les taille-haies :

- **Se tenir entièrement hors de portée des lames de coupe. Ne pas repousser les coupes ou tenir le matériau à couper lorsque les lames de coupe sont en mouvement. S'assurer de mettre l'interrupteur en position arrêt avant de retirer des coupes coincées entre les lames.** Il suffit d'un moment d'inattention pendant l'utilisation du taille-haie pour se blesser gravement.
- **Transporter le taille-haie par la poignée en s'assurant que les lames de coupe ne sont plus en mouvement. Pendant son transport ou le rangement du taille-haie, toujours mettre les gardes des lames de coupe en place.**
La manipulation correcte du taille-haie réduit les risques de blessure personnelle pendant son utilisation.
- **Tenez l'appareil électrique par les surfaces isolées de poignée, car les lames sont susceptibles d'entrer en contact avec des câbles de secteur dissimulés.**
Le contact des lames avec une ligne conductrice de tension peut mettre sous tension des parties métalliques de l'appareil et provoquer un choc électrique.

Consignes de sécurité supplémentaires

Sécurité sur le lieu de travail

Respectez les conditions d'emploi et les fonctions décrites au manuel d'instructions. L'opérateur ou utilisateur est tenu responsable des dangers ou accidents provoqués aux autres personnes ou à leurs biens. Tenir compte du rayon d'action élargi risquant d'exposer une tierce personne à des dangers lorsque le tube télescopique est déployé.

DANGER ! Vous risquez de ne pas entendre des personnes approcher, si vous portez des protections auditives ou en raison du bruit généré par l'outil.

DANGER ! Ce produit génère un champ électromagnétique en cours de fonctionnement. Dans certaines conditions, ce champ peut avoir des effets sur le fonctionnement d'implants médicaux actifs ou passifs. Pour exclure le danger de situations pouvant entraîner des blessures graves ou mortelles, les personnes disposant d'un implant médical doivent consulter leur médecin et le fabricant de l'implant avant d'utiliser ce produit.

N'utilisez jamais l'outil à l'approche d'un orage.

DANGER ! Les petites pièces peuvent être avalées. Les petits enfants peuvent s'étouffer avec le sac en plastique. Maintenez les petits enfants à l'écart pendant le montage.

Conditions électriques

Le chargeur doit uniquement être branché à la tension secteur indiquée sur la plaque du fabricant. Ne jamais mettre à la terre aucune partie de l'appareil.

Sécurité individuelle

Portez toujours des vêtements appropriés, gants et chaussures robustes. Éviter de toucher l'huile de la lame si vous y réagissez de façon allergique.

Contrôlez les zones dans lesquelles le taille-haies doit être utilisé, et retirez tout fil, câble électrique caché et autre corps étranger.

Tous les travaux de réglages (pivoter la lame, modifier la longueur du tube télescopique) doivent être réalisés avec le cache de protection sur la cisaille.

Le taille-haies ne doit être posé sur la lame.

Avant l'utilisation et après tout choc brutal, vérifiez que le produit ne présente aucun signe de rupture ou de dommage et le réparer si nécessaire.

N'utilisez jamais le taille-haies qui ne serait pas en parfait état de fonctionnement ou qui aurait subi une réparation non conforme.

Utilisation et maintenance des outils électriques

Sachez comment arrêter le taille-haies rapidement en cas d'urgence.

Ne tenez pas le taille-haies au niveau du fourreau de protection.

N'utilisez pas le taille-haies lorsque les dispositifs de sécurité sont endommagés. Il est interdit d'utiliser une échelle pendant que vous travaillez avec le taille-haies.

Retirer l'accu :

- Avant de laisser le taille-haies sans surveillance;
- Avant de dégager une obstruction;
- Avant de vérifier, de nettoyer ou d'effectuer des travaux sur l'appareil;
- Si vous heurtez un objet. Il ne faut pas utiliser votre taille-haies avant de s'assurer qu'elle est entièrement dans les conditions sûres d'utilisation;
- Si le taille-haies commence à vibrer anormalement. Effectuez une vérification immédiate. Des vibrations excessives peuvent être cause d'accidents.
- Avant de passer le taille-haie à une autre personne.

Entretien et rangement



RISQUE DE BLESSURE !

Ne touchez pas les lames.

→ **Lorsque vous avez terminé ou si vous interrompez votre travail, remettez le couvercle de protection.**

Pour assurer des conditions de sécurité optimales lors de l'utilisation de l'appareil, il faut maintenir les écrous et les vis bien serrés.

Si l'appareil s'est échauffé en cours de fonctionnement, laissez-le refroidir avant de l'entreposer.

Maniement sûr des batteries



DANGER ! Risque d'incendie !

Pendant la charge, la batterie à charger doit se trouver sur une surface ininflammable, résistante à la chaleur et non conductrice.

Les connecteurs ne doivent pas être mis en court-circuit.

Tenez les objets corrosifs ou facilement inflammables à distance du chargeur et de la batterie.

Le chargeur et la batterie ne doivent pas être couverts pendant la charge.

En cas de formation de fumée ou d'incendie, débranchez le chargeur immédiatement de l'alimentation électrique.

Pour charger la batterie, utilisez uniquement le chargeur original GARDENA. Utiliser d'autres chargeurs peut occasionner des dommages irréparables aux batteries voire déclencher un incendie.

Pour le produit à batterie GARDENA, utilisez exclusivement des batteries GARDENA d'origine.

Ne chargez aucune batterie d'autres fabricants. Risque d'incendie et d'explosion !

En cas d'incendie : éteignez les flammes avec des matériels d'extinction qui appauvrissent en oxygène.



DANGER ! Risque d'explosion !

Protégez les batteries contre la chaleur et les incendies. Ne déposez pas les batteries sur des radiateurs et ne les exposez pas pour une longue période à un fort rayonnement solaire.

Ne les utilisez pas dans des atmosphères explosives, p. ex. à proximité de liquides, gaz ou accumulations de poussières inflammables. L'utilisation de batteries peut entraîner la formation d'étincelles à cause desquelles la poussière ou les vapeurs peuvent s'allumer.

Vérifiez la batterie de rechange avant chaque utilisation. Soumettez la batterie à un contrôle visuel avant chaque utilisation. Une batterie qui n'est pas fonctionnelle doit être éliminée de façon appropriée. Ne l'envoyez pas par la poste. Vous obtiendrez de plus amples informations auprès de votre entreprise de recyclage locale.

N'utilisez pas la batterie comme autre source de courant pour d'autres produits. Risque de blessure. Utilisez la batterie exclusivement pour les produits GARDENA prévus.

Chargez et utilisez la batterie exclusivement à des températures ambiantes comprises entre 0 °C et 40 °C. Après une longue utilisation, laissez la batterie refroidir.

Vérifiez régulièrement les signes de dommages et de vieillissement (friabilité) sur le câble de chargement. Utilisez le câble exclusivement dans un état impeccable.

Ne stockez et ne transportez en aucun cas la batterie à des températures supérieures à 45 °C ou directement au soleil. La batterie doit idéalement être conservée à des températures inférieures à 25 °C afin que l'auto-décharge reste faible.

N'exposez la batterie ni à la pluie ni à l'humidité. Le risque de choc électrique augmente si de l'eau pénètre dans la batterie.

Maintenez la batterie propre, notamment les fentes d'aération.

Si la batterie n'est pas utilisée pendant une longue période (hiver), chargez-la complètement afin d'éviter une décharge profonde.

Ne stockez pas la batterie dans un produit afin d'éviter toute mauvaise utilisation et tout accident.

Ne stockez pas la batterie dans des pièces dans lesquelles des décharges électrostatiques surviennent.



Ne pas utiliser le chargeur à l'extérieur.

→ **Ne jamais exposer le chargeur à l'humidité ou à la pluie.**

Entreposage

Ne pas entreposer le taille-haies dans un endroit exposé aux rayons solaires directs.

Ne pas entreposer le taille-haies dans des lieux où règne de l'électricité statique.

2. MONTAGE

Monter le manche télescopique [fig. A1/A2] :

1. Glisser le tube télescopique ② dans le moteur ① jusqu'à la butée.
Pour cela, les deux marques ⑩ doivent être l'une en face de l'autre.
2. Serrer fermement l'écrou gris ③.

3. MISE EN SERVICE

Charger la batterie [fig. I1/I2] :



ATTENTION !

La surtension détruit la batterie et le chargeur.

→ **Assurez-vous d'utiliser la bonne tension de secteur.**

La batterie doit être complètement chargée avant la première utilisation.

La batterie lithium-ion peut être utilisée avec n'importe quel état de charge et la charge peut être interrompue à tout instant sans l'endommager (pas d'effet mémoire).

1. Appuyez sur les deux boutons de déverrouillage ④ et retirez la batterie ⑤ du récepteur de la batterie ①.
2. Branchez le chargeur de batterie ⑥ à une prise de courant.
3. Branchez le câble de chargement ⑦ de la batterie à la batterie ⑤.

Si le témoin de contrôle de charge ⑧ du chargeur de batterie clignote en vert, la batterie est en charge.

Si le témoin de contrôle de charge ⑧ du chargeur s'allume en vert, la batterie est entièrement chargée

(durée de chargement, voir 8. CARACTÉRISTIQUES TECHNIQUES).

4. Vérifiez l'état de charge à intervalles réguliers pendant la charge.
5. Si la batterie ⑤ est entièrement chargée, débranchez la batterie ⑤ du chargeur ⑥.
6. Débranchez le chargeur ⑥ de la prise.

Témoin de charge de la batterie [fig. I3] :

Témoin de charge de la batterie pendant la charge :

100 % chargée	①, ② et ③ s'allument (pour 60 sec.)
chargée à 66 – 99 %	① et ② s'allument, ③ clignote
chargée à 33 – 65 %	① s'allume, ② clignote
chargée à 0 – 32 %	① clignote

Témoin de charge de la batterie pendant l'utilisation :

→ Appuyez sur la touche ④ sur la batterie.

chargée à 66 – 99 %	①, ② et ③ s'allument
chargée à 33 – 65 %	① et ② s'allument
chargée à 11 – 32 %	① s'allume
chargée à 0 – 10 %	① clignote

4. UTILISATION

Positions de travail :

Le taille-haies peut être utilisé dans 4 positions de travail.

- [Fig. O1] : Coupe latérale : Tube télescopique rentré
- [Fig. O2] : Coupe verticale haute : Tube télescopique allongé
- [Fig. O3] : Coupe horizontale haute : Unité moteur inclinée de 75°, tube télescopique allongé
- [Fig. O4] : Coupe basse : Unité moteur inclinée de – 60°, tube télescopique allongé

Incliner le moteur [fig. O5] :

Pour une coupe haute et basse, il est possible d'incliner l'unité moteur ① par pas de 15°, de 75° à – 60°.

1. Retirer l'accu de la poignée (voir 3. MISE EN SERVICE).
2. Maintenir les deux touches orange ⑩ enfoncées.
3. Incliner l'unité moteur ① dans le sens souhaité.
4. Lâcher les deux touches orange ⑩ et laisser l'unité moteur ① se bloquer.
5. Enclencher l'accu dans la poignée (voir 3. MISE EN SERVICE).

Allonger le tube télescopique [fig. O6] :

Il est possible de rallonger le tube télescopique ② de jusqu'à 50 cm en continu pour réaliser des coupes hautes et basses.

1. Retirer l'accu de la poignée (voir 3. MISE EN SERVICE).
2. Desserrer l'écrou orange ⑩, déployer le tube télescopique ② à la longueur souhaitée et serrer à nouveau l'écrou orange ⑩.
3. Enclencher l'accu dans la poignée (voir 3. MISE EN SERVICE).

Démarrage du taille-haies [fig. O7/O8/O9] :



DANGER ! Risque de blessure !

Risque de coupure lorsque le taille-haies ne s'arrête pas automatiquement.

→ **Ne jamais désactiver les dispositifs de sécurité (par ex. en attachant la touche de blocage et/ou de démarrage).**

Démarrage :

1. Retirez le couvercle de protection ⑫ de la lame ⑬.
2. Enclencher l'accu dans la poignée (voir 3. MISE EN SERVICE).
3. Tenez le taille-haies avec une main au niveau du tube télescopique et avec l'autre main au niveau de la poignée.
4. Pousser la touche de blocage ⑭ vers l'avant puis appuyer sur la touche de démarrage ⑮.
Le taille-haies démarre.
5. Lâcher la touche de blocage ⑭.

Arrêt :

1. Lâcher la touche de démarrage ⑮.
2. Retirer l'accu de la poignée (voir 3. MISE EN SERVICE).
3. Montez le fourreau de protection ⑫ sur la lame ⑬.

5. MAINTENANCE

[fig. O7] :



DANGER ! Risque de blessure !

Coupure, si le taille-haies s'enclenche de façon involontaire.

→ **Avant de commencer les opérations d'entretien, retirer l'accu (voir 3. MISE EN SERVICE) et enlever le cache de protection ⑫ sur la lame ⑬.**

Nettoyer le taille-haies :



DANGER ! Risque de blessure !

Risque de blessure et de dommage au produit.

→ **Ne nettoyez pas le produit avec de l'eau ou avec un jet d'eau (surtout un jet d'eau à haute pression).**

→ **N'utilisez pas de produits chimiques, ni d'essence ou de solvants pour le nettoyage. Certains peuvent détruire des pièces importantes en plastique.**

Les fentes d'aération doivent toujours être propres.

1. Nettoyez le taille-haies avec un chiffon humide.
2. Nettoyer les fentes d'aération avec une brosse souple (pas avec un tournevis).
3. Nettoyez les lames ⑬ le cas échéant avec une brosse et lubrifiez avec une huile à faible viscosité (par ex. Huile d'entretien GARDENA réf. 2366). Évitez tout contact de l'huile avec les pièces en plastique et portez des gants.

Nettoyage de la batterie et du chargeur de batterie :

Assurez-vous que la surface et les contacts de la batterie et du chargeur de batterie sont toujours propres et secs avant de brancher le chargeur de batterie.

N'utilisez pas d'eau courante.

→ Nettoyez les contacts et les parties en plastique avec un chiffon doux et sec.

6. ENTREPOSAGE

Mise hors service [fig. O7] :

Le produit doit être rangé hors de portée des enfants.

1. Retirer l'accu et charger (voir 3. MISE EN SERVICE).
2. Nettoyez le taille-haies (voir 5. MAINTENANCE) et montez le fourreau de protection ⑫ sur la lame ⑬.
3. Ranger le taille-haies dans un endroit sec et à l'abri du gel.

Élimination :

(conformément à la directive 2012/19/UE)

Le produit ne doit pas être jeté avec les déchets ménagers normaux. Il doit être éliminé conformément aux prescriptions locales de protection de l'environnement en vigueur.



IMPORTANT !

→ Éliminez le produit par le biais de votre point de collecte et de recyclage local.

Élimination de la batterie :

La batterie GARDENA contient des piles au lithium-ion qui doivent être éliminées séparément des déchets ménagers normaux quand elles arrivent en fin de vie.



IMPORTANT !

→ Éliminez les batteries par le biais de votre point de collecte et de recyclage local.

1. Déchargez entièrement les piles au lithium-ion (adressez-vous à votre service après-vente GARDENA).
2. Protégez les contacts des piles au lithium-ion contre tout court-circuit.
3. Éliminez les piles au lithium-ion de façon appropriée.

7. DÉPANNAGE



DANGER ! Risque de blessure !

Coupure, si le taille-haies s'enclenche de façon involontaire.

→ Avant tout entretien destiné à éliminer un incident, retirer l'accu (voir 3. MISE EN SERVICE) et enfilez le cache de protection ⑫ sur la lame ⑬ [fig. O7].

Problème	Cause possible	Remède
Le taille-haies ne démarre pas	Accu vide.	→ Charger l'accu (voir 3. MISE EN SERVICE).
	Accu non poussé correctement sur le manche.	→ Pousser l'accu sur le manche de telle façon que les boutons de verrouillage se bloquent.
	Les lames sont sales (par ex. par de la résine).	→ Nettoyer les lames (voir 5. MAINTENANCE).
	Les lames sont bloquées.	→ Retirer l'obstacle.
La coupe n'est pas nette	La lame est usée ou endommagée.	→ Faites échanger la lame par le Service GARDENA.
Il n'est plus possible d'éteindre le taille-haies	La touche de démarrage est coincée.	→ Débranchez l'accu et débloquent la touche de démarrage.
Le taille-haies s'arrête. L'indicateur d'erreur ⑩ s'allume	Surcharge batterie.	→ Attendre 10 secondes. Appuyez sur la touche ① au niveau de l'accu et redémarrez l'appareil.
	La température de fonctionnement autorisée a été dépassée.	→ Laissez refroidir l'accu environ 15 minutes. Appuyez sur la touche ① au niveau de l'accu et redémarrez l'appareil.
Le témoin de contrôle de charge ⑪ du chargeur ne s'allume pas	Le chargeur et le câble de chargement ne sont pas correctement raccordés.	→ Raccordez le chargeur et le câble de chargement correctement.

Problème	Cause possible	Remède
Le témoin de contrôle de charge ⑪ du chargeur clignote en rouge	La température de la batterie et en dehors de la plage admise.	→ Utilisez la batterie à des températures ambiantes comprises entre 0 °C et 40 °C.
Le taille-haies s'arrête. L'indicateur d'erreur ⑩ s'allume	Erreur de l'accu / accu défectueux.	→ Appuyez sur la touche ① au niveau de l'accu et redémarrez l'appareil.
L'accu ne peut plus être rechargé	Accu défectueux.	→ Remplacer accu (réf. 9839).

N'utiliser que la batterie remplaçable originale de GARDENA BLi-18 (réf. 9839). Vous pouvez l'obtenir auprès de votre revendeur GARDENA ou directement auprès du service après-vente GARDENA.



CONSEIL : veuillez vous adresser à votre centre de service après-vente GARDENA pour tout autre incident. Les réparations doivent uniquement être effectuées par les centres de service après-vente GARDENA ainsi que des revendeurs autorisés par GARDENA.

8. CARACTÉRISTIQUES TECHNIQUES

Taille-haies télescopique sur accu	Unité	Valeur (réf. 8881)
Vitesse d'oscillation des lames	cps/min.	2100
Longueur de la lame	cm	42
Ouverture de la lame	mm	16
Plage de sortie du tube télescopique	cm	0 – 50
Poids (accu compris)	kg	3,4
Niveau de pression acoustique $L_{pA}^{(1)}$ Incertitude k_{pA}	dB (A)	70 3
Niveau de puissance acoustique $L_{WA}^{(2)}$; mesuré/garanti Incertitude k_{WA}	dB (A)	87 / 90 3
Vibration main-bras $a_{vw}^{(1)}$ Incertitude k_a	m/s ²	< 2,5 1,5

Procédé de mesure conformément à : ¹⁾ EN 60745-2-15 ²⁾ RL2000/14/EC



CONSEIL : la valeur d'émissions de vibrations mentionnée a été mesurée conformément à un procédé de contrôle normalisé et peut être utilisée pour comparer des outils électriques les uns avec les autres. Cette valeur peut également être utilisée pour l'évaluation provisoire de l'exposition. La valeur d'émissions de vibrations peut varier pendant l'utilisation effective de l'outil électrique.

Batterie système BLi-18	Unité	Valeur (réf. 9839)
Tension de la batterie	V (DC)	18
Capacité de la batterie	Ah	2,6
Temps de charge de la batterie 80% / 100% (env.)	h	3,5 / 5

Chargeur de batterie 18 V	Unité	Valeur (réf. 9825-00.630.00)
Tension du secteur	V (AC)	230
Fréquence du secteur	Hz	50
Puissance nominale	W	16
Tension de sortie	V (DC)	18
Courant de sortie max.	mA	600

9. ACCESSOIRES

Batterie de rechange GARDENA BLi-18	Batterie pour durée de fonctionnement supplémentaire ou pour l'échange.	réf. 9839
Chargeur de batterie 18 V GARDENA	Pour charger la Batterie BLi-18 GARDENA.	réf. 8833
Spray d'entretien des outils électriques GARDENA	Prolonge la durée de vie des lames et le temps de fonctionnement de l'accu.	réf. 2366

10. SERVICE/GARANTIE

Service :

Veuillez contacter l'adresse au verso.

Garantie :

Dans le cas d'une réclamation au titre de la garantie, aucun frais ne vous sera prélevé pour les services fournis.

GARDENA Manufacturing GmbH accorde sur ce produit une garantie de 2 ans (à compter de la date d'achat) lorsque le produit est exclusivement utilisé à des fins privées. Cette garantie de fabricant ne s'applique pas aux produits d'occasion acquis sur un marché secondaire. La garantie couvre tous les vices essentiels du produit, manifestement imputables à des défauts de matériel ou de fabrication. Cette garantie prend en charge la fourniture d'un produit de rechange entièrement opérationnel ou la réparation du produit défectueux qui nous est parvenu gratuitement; nous nous réservons le droit de choisir entre ces options. Ce service est soumis aux dispositions suivantes :

- Le produit a été utilisé dans le cadre de son usage prévu selon les recommandations du manuel d'utilisation.
- Ni l'acheteur ni une tierce personne non agréée n'a tenté de réparer le produit.
- Seules des pièces de rechange et d'usure GARDENA d'origine ont été utilisées pour le fonctionnement.

L'usure normale de pièces et de composants, des modifications optiques ainsi que les pièces d'usure et de consommation sont exclues de la garantie.

La présente garantie n'a aucun effet sur les recours à la garantie à l'encontre du revendeur/fournisseur.

Si vous rencontrez des problèmes avec ce produit, veuillez contacter notre service. En cas de recours à la garantie, veuillez renvoyer le produit défectueux accompagné d'une copie de la preuve d'achat et d'une description du défaut, suffisamment affranchi, à l'adresse de service GARDENA figurant au dos.

Pièces d'usure :

La lame et l'entraînement à excentrique sont des pièces d'usure et sont par conséquent exclus de la garantie.

Deutschland / Germany

GARDENA
Manufacturing GmbH
Central Service
Hans-Lorenser-Straße 40
D-89079 Ulm
Produktfragen:
(+49) 731 490-123
Reparaturen:
(+49) 731 490-290
service@gardena.com

Albania

COBALT Sh.p.k.
Rr. Siri Kodra
1000 Tirana

Argentina

Husqvarna Argentina S.A.
Av.del Libertador 5954 –
Piso 11 – Torre B
(C1428ARP) Buenos Aires
Phone: (+54) 11 5194 5000
info.gardena@
ar.husqvarna.com

Armenia

Garden Land Ltd.
61 Tigran Mets
0005 Yerevan

Australia

Husqvarna Australia Pty. Ltd.
Locked Bag 5
Central Coast BC
NSW 2252
Phone: (+61) (0) 2 4352 7400
customer.service@
husqvarna.com.au

Austria / Österreich

Husqvarna Austria GmbH
Industriezeile 36
4010 Linz
Tel.: (+43) 732 77 01 01-485
service.gardena@
husqvarnagroup.com

Azerbaijan

Firm Progress
a. Aliyev Str. 26A
1052 Baku

Belgium

Husqvarna België nv/sa
Gardena Division
Rue Egide Van Ophem 111
1180 Uccle / Ukkel
Tel.: (+32) 2 720 92 12
info@gardena.be

Bosnia / Herzegovina

SILK TRADE d.o.o.
Industrijska zona Bukva bb
74260 Tešanj

Brazil

Husqvarna do Brasil Ltda
Av. Francisco Matarazzo,
1400 – 19º andar
São Paulo – SP
CEP: 05001-903
Tel: 0800-112252
marketing.br.husqvarna@
husqvarna.com.br

Bulgaria

AGROLAND България АД
бул. 8 Декември, №13
Офис 5
1700 Студентски град
София
Тел.: (+359) 24 66 69 10
info@agroland.eu

Canada / USA

GARDENA Canada Ltd.
100 Summerlea Road
Brampton, Ontario L6T 4X3
Phone: (+1) 905 792 93 30
info@gardenacanada.com

Chile

Maquinarias Agroforestales
Ltda. (Maga Ltda.)
Santiago, Chile
Avda. Chesterton
8355 comuna Las Condes
Phone: (+56) 2 202 4417
Dalton@maga.cl
Zipcode: 7560330

China

Husqvarna (Shanghai)
Management Co., Ltd.
富世华 (上海) 管理有限公司
3F, Benq Square B,
No207, Song Hong Rd.,
Chang Ning District,
Shanghai, PRC. 200335
上海市长宁区淞虹路207号明
基广场B座3楼, 邮编: 200335

Colombia

Husqvarna Colombia S.A.
Calle 18 No. 68 D-31, zona
Industrial de Montevideo
Bogotá, Cundinamarca
Tel. 571 2922700 ext. 105
jairo.salazar@
husqvarna.com.co

Costa Rica

Compania Exim
Euroberoamericana S.A.
Los Colegios, Moravia,
200 metros al Sur del Colegio
Saint Francis – San José
Phone: (+506) 297 68 83
exim_euro@racsa.co.cr

Croatia

Husqvarna Austria GmbH
Industriezeile 36
4010 Linz
Tel.: (+43) 732 77 01 01-485
service.gardena@
husqvarnagroup.com

Cyprus

Med Marketing
17 Digeni Akrita Ave
P.O. Box 27017
1641 Nicosia
Czech Republic
Husqvarna Česko s.r.o.
Türkova 2319/5b
149 00 Praha 4 – Chodov
Bezplatná infolinka:
800 100 425
servis@cz.husqvarna.com

Denmark

GARDENA DANMARK
Lejrvej 19, st.
3500 Værløse
Tlf.: (+45) 70 26 47 70
husqvarna@husqvarna.dk
www.gardena.com/dk

Dominican Republic

BOSQUESA, S.R.L
Carretera Santiago Licey
Km. 5 ½
Esquina Copal II.
Santiago
Dominican Republic
Phone: (+809) 736-0333
joserbosquesa@claro.net.do

Ecuador

Husqvarna Ecuador S.A.
Arupos E1-181 y 10 de
Agosto Quito, Pichincha
Tel. (+593) 22800739
francisco.jacome@
husqvarna.com.ec

Estonia

Husqvarna Eesti OÜ
Valdeku 132
EE-11216 Tallinn
info@gardena.ee

Finland

Oy Husqvarna Ab
Gardena Division
Lautatarhankatu 8 B/PL 3
00581 HELSINKI
www.gardena.fi

France

Husqvarna France
9/11 Allée des pierres mayettes
92635 Gennevilliers Cedex
France
http://www.gardena.com/fr
N° AZUR: 0 810 00 78 23
(Prix d'un appel local)

Georgia

Transporter LLC
8/57 Beliashvili street
0159 Tbilisi, Georgia
Phone: (+995) 322 14 71 71

Great Britain

Husqvarna UK Ltd
Preston Road
Aycliffe Industrial Park
Newton Aycliffe
County Durham
DL5 6UP
info.gardena@
husqvarna.co.uk

Greece

Π. ΠΑΠΑΔΟΠΟΥΛΟΣ ΑΕΒΕ
Λεωφ. Αθηνών 92
Αθήνα
T.K.104 42
Ελλάδα
Τηλ. (+30) 210 51 93 100
info@papadopoulos.com.gr

Hungary

Husqvarna Magyarország Kft.
Ezred u. 1-3
1044 Budapest
Telefon: (+36) 1 251-4161
vevoszolgalat.husqvarna@
husqvarna.hu

Iceland

Ó. Johnson & Kaaber
Tunguhalsi 1
110 Reykjavik
ooj@ojk.is

Ireland

Husqvarna UK Ltd
Preston Road
Aycliffe Industrial Park
Newton Aycliffe
County Durham
DL5 6UP
info.gardena@
husqvarna.co.uk

Italy

Husqvarna Italia S.p.A.
Via Santa Vecchia 15
23868 VALMADRERA (LC)
Phone: (+39) 0341.203.111
assistenza.italia@
it.husqvarna.com

Japan

KAKUICHI Co. Ltd.
Sumitomo Realty &
Development Kojimachi
BLDG., 8F
5-1 Nibannco
Chiyoda-ku
Tokyo 102-0084
Phone: (+81) 33 264 4721
m_ishihara@kaku-ichi.co.jp

Kazakhstan

LAMED Ltd.
155/1, Tazhibayevoi Str.
050060 Almaty
IP Schmidt
Abayavenue 3B
110 005 Kostanay

Korea

Kyung Jin Trading CO.,LTD.
107-4, SunDuk Bld.,
YangJae-dong,
Seocho-gu,
Seoul, (zipcode: 137-891)
Phone: (+82) (0)2 574-6300

Kyrgyzstan

Alye Maki
av. Moladaya Guardir J 3
720014
Bishkek

Latvia

Husqvarna Latvija SIA
Ulbrokas 19A
LV-1021 Rīga
info@gardena.lv

Lithuania

UAB Husqvarna Lietuva
Ateities pl. 77C
LT-52104 Kaunas
info@gardena.lt

Luxembourg

Magasins Jules Neuberger
39, rue Jacques Stas
Luxembourg-Gasperich 2549
Case Postale No. 12
Luxembourg 2010
Phone: (+352) 40 14 01
api@neuberger.lu

Mexico

AFOSA
Av. Lopez Mateos Sur # 5019
Col. La Calma 45070
Zapopan, Jalisco
Mexico
Phone: (+52) 33 3818-3434
icornejo@afosa.com.mx

Moldova

Convel S.R.L.
290A Muncesti Str.
2002 Chisinau

Netherlands

Husqvarna Nederland B.V.
GARDENA Division
Postbus 50131
1305 AC ALMERE
Phone: (+31) 36 521 00 10
info@gardena.nl

Neth. Antilles

Jonka Enterprises N.V.
Sta. Rosa Weg 196
P.O. Box 8200
Curaçao
Phone: (+599) 9 767 66 55
pgm@jonka.com

New Zealand

Husqvarna New Zealand Ltd.
PO Box 76-437
Manukau City 2241
Phone: (+64) (0) 9 9202410
support.nz@husqvarna.co.nz

Norway

Husqvarna Norge AS
Gardena Division
Trøskenveien 36
1708 Sarpsborg
info@gardena.no

Peru

Husqvarna Perú S.A.
Jr. Ramón Cárcamo 710
Lima 1
Tel: (+51) 1 3320400 ext. 416
juan.remuzgo@
husqvarna.com

Poland

Husqvarna
Poland Spółka z o.o.
ul. Wysockiego 15 b
03-371 Warszawa
Phone: (+48) 22 330 96 00
gardena@husqvarna.com.pl

Portugal

Husqvarna Portugal, SA
Lagoa - Albarraque
2635 - 595 Rio de Mouro
Tel.: (+351) 21 922 85 30
Fax : (+351) 21 922 85 36
info@gardena.pt

Romania

Madex International Srl
Soseaua Odaii 117-123,
RO 013603 București, S1
Phone: (+40) 21 352.76.03
madex@ines.ro

Russia / Россия

ООО „Хускварна“
141400, Московская обл.,
г. Химки,
улица Ленинградская,
владение 39, стр.6
Бизнес Центр
„Химки Бизнес Парк“,
помещение ОВ02_04
http://www.gardena.ru

Serbia

Domel d.o.o.
Autoput za Novi Sad bb
11 273 Belgrade
Phone: (+381) 1 18 48 88 12
miroslav.jejina@domel.rs

Singapore

Hy-Ray PRIVATE LIMITED
40 Jalan Pemimpin
#02-08 Tat Ann Building
Singapore 577185
Phone: (+65) 6253 2277
shiyiing@hyray.com.sg

Slovak Republic

Husqvarna Česko s.r.o.
Türkova 2319/5b
149 00 Praha 4 – Chodov
Bezplatná infolinka:
800 154 044
servis@sk.husqvarna.com

Slovenia

Husqvarna Austria GmbH
Industriezeile 36
4010 Linz
Tel.: (+43) 732 77 01 01-485
service.gardena@
husqvarnagroup.com

South Africa

Husqvarna
South Africa (Pty) Ltd
Postnet Suite 250
Private Bag X6,
Cascades, 3202
South Africa
Phone: (+27) 33 846 9700
info@gardena.co.za

Spain

Husqvarna España S.A.
Calle de Rivas nº 10
28052 Madrid
Phone: (+34) 91 708 05 00
atencioncliente@gardena.es

Suriname

Agrofix n.v.
Verlengde Hogestraat #22
Phone: (+597) 472426
agrofix@sr.net
Pobox : 2006
Paramaribo
Suriname – South America

Sweden

Husqvarna AB
Gardena Division
S-561 82 Husqvarna
Gardenaorder@husqvarna.se

Switzerland / Schweiz

Husqvarna Schweiz AG
Consumer Products
Industriestrasse 10
5506 Mägenwil
Phone: (+41) (0) 62 887 37 90
info@gardena.ch

Turkey

Dost Bahçe Diş Ticaret
Müessesilik A.Ş
Yunus Mah. Adil Sok. No:3
Ic Kapi No: 1 Kartal
34873 Istanbul
Phone: (+90) 216 38 93 939
info@dostbahce.com.tr

Ukraine / Україна

ТОВ «Хускварна Україна»
вул. Васильківська, 34,
офіс 204-г
03022, м. Київ
Тел. (+38) 044 498 39 02
info@gardena.ua

Uruguay

FELI SA
Entre Rios 1083 CP 11800
Montevideo – Uruguay
Tel: (+598) 22 03 18 44
info@felisa.com.uy

Venezuela

Corporación Casa y Jardín C.A.
Av. Caroní, Edif. Trezmen, PB.
Colinas de Bello Monte.
1050 Caracas.
Tlf: (+58) 212 992 33 22
info@casayjardin.net.ve

8881-20.960.05/0918

© GARDENA
Manufacturing GmbH
D-89070 Ulm
http://www.gardena.com