

ComfortCut Li-18/50 Art. 9837
ComfortCut Li-18/60 Art. 9838

DE Betriebsanleitung

Akku-Heckenschere

EN Operator's manual

Battery Hedge Trimmer

FR Mode d'emploi

Taille-haies à batterie

NL Gebruiksaanwijzing

Accu-heggenschaar

SV Bruksanvisning

Accu-häcksax

DA Brugsanvisning

Hækkeklipper med genopladelig accu

FI Käyttöohje

Akkukäyttöinen pensasleikkuri

NO Bruksanvisning

Batteridreven hekksaks

IT Istruzioni per l'uso

Tagliasiepi a batteria

ES Instrucciones de empleo

Recortasetos con Accu

PT Manual de instruções

Corta sebes a bateria

PL Instrukcja obsługi

Akumulatorowe nożyce do żywopłotu

HU Használati utasítás

Akumulátoros sövénynyíró

CS Návod k obsluze

Akumulátorové nůžky na živý plot

SK Návod na obsluhu

Akumulátorové nožnice na živý plot

EL Οδηγίες χρήσης

Μπορντούροψάλιδο μπαταρίας

RU Инструкция по эксплуатации

Аккумуляторный кусторез

SL Navodilo za uporabo

Akumulatorske škarje za živo mejo

HR Upute za uporabu

Baterijske škare za živicu

SR/ Uputstvo za rad**BS** Baterijske makaze za živicu**UK Інструкція з експлуатації**

Акумуляторний садовий секатор

RO Instrucțiuni de utilizare

Trimmer de gard viu cu baterie

TR Kullanma Kılavuzu

Akülü çit budayıcı

BG Инструкция за експлоатация

Аккумуляторна ножица за жив плет

SQ Manual përdorimi

Prerëse ligustrash me bateri

ET Kasutusjuhend

Akuga hekilõikur

LT Eksploatavimo instrukcija

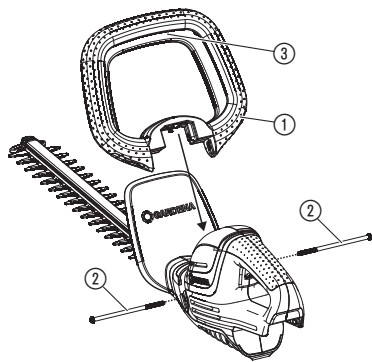
Akumuliatorinės gyvatvorių žirklių

LV Lietošanas instrukcija

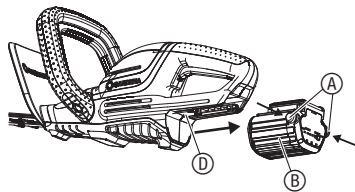
Ar akumulatoru darbināmas dzīvžoga šķēres

<p>DE Produkthaftung Wir weisen ausdrücklich darauf hin, dass wir in Übereinstimmung mit dem Produkthaftungsgesetz nicht für Schäden haften, die durch unsere Produkte entstehen, wenn diese unsachgemäß und nicht durch einen von uns autorisierten Servicepartner repariert wurden oder wenn keine Original GARDENA Teile oder von uns zugelassene Teile verwendet wurden.</p>
<p>EN Product liability In accordance with the German Product Liability Act, we hereby expressly declare that we accept no liability for damage incurred from our products where said products have not been properly repaired by a GARDENA-approved service partner or where original GARDENA parts or parts authorised by GARDENA were not used.</p>
<p>FR Responsabilité Conformément à la loi relative à la responsabilité du fait des produits défectueux, nous déclarons expressément par la présente que nous déclinons toute responsabilité pour les dommages résultant de nos produits, si lesdits produits n'ont pas été correctement réparés par un partenaire d'entretien agréé GARDENA ou si des pièces d'origine GARDENA ou des pièces agréées GARDENA n'ont pas été utilisées.</p>
<p>NL Productaansprakelijkheid Conform de Duitse wet inzake productaansprakelijkheid verklaren wij hierbij uitdrukkelijk dat wij geen aansprakelijkheid aanvaarden voor schade ontstaan uit onze producten waarbij deze producten niet zijn gerepareerd door een GARDENA-erkende servicepartner of waarbij geen originele GARDENA-onderdelen of onderdelen die door GARDENA zijn goedgekeurd zijn gebruikt.</p>
<p>SV Produktansvar I enlighet med tyska produktansvarslagar förklarar vi härmed uttryckligen att vi inte åtar oss något ansvar för skador som orsakas av våra produkter där produkterna inte har genomgått korrekt reparation från en GARDENA-godkänd servicepartner eller där originaldelar från GARDENA eller delar godkända av GARDENA inte använts.</p>
<p>DA Produktansvar I overensstemmelse med den tyske produktansvarslov erklærer vi hermed udtrykkeligt, at vi ikke påtager os noget ansvar for skader på vores produkter, hvis de pågældende produkter ikke er blevet repareret korrekt af en GARDENA-godkendt servicepartner, eller hvor der ikke er brugt originale GARDENA-reservedele eller godkendte reservedele fra GARDENA.</p>
<p>FI Tuotevastuu Saksan tuotevastuulain mukaisesti emme ole vastuussa laitteiden vaurioista, jos korjauksia ei ole tehnyt GARDENA:n hyväksymä huoltoliike tai jos niiden syynä on muiden kuin alkuperäisten GARDENA-varaosien tai GARDENA:n hyväksymien varaosien käyttö.</p>
<p>IT Responsabilità del prodotto In conformità con la Legge tedesca sulla responsabilità del prodotto, con la presente dichiariamo espressamente che decliniamo qualsiasi responsabilità per danni causati dai nostri prodotti qualora non siano stati correttamente riparati presso un partner di assistenza approvato GARDENA o laddove non siano stati utilizzati ricambi originali o autorizzati GARDENA.</p>
<p>ES Responsabilidad sobre el producto De acuerdo con la Ley de responsabilidad sobre productos alemana, por la presente declaramos expresamente que no aceptamos ningún tipo de responsabilidad por los daños ocasionados por nuestros productos si dichos productos no han sido reparados por un socio de mantenimiento aprobado por GARDENA o si no se han utilizado piezas originales GARDENA o piezas autorizadas por GARDENA.</p>
<p>PT Responsabilidade pelo produto De acordo com a lei alemã de responsabilidade pelo produto, declaramos que não nos responsabilizamos por danos causados pelos nossos produtos, caso os tais produtos não tenham sido devidamente reparados por um parceiro de assistência GARDENA aprovado ou se não tiverem sido utilizadas peças GARDENA originais ou peças autorizadas pela GARDENA.</p>
<p>PL Odpowiedzialność za produkt Zgodnie z niemiecką ustawą o odpowiedzialności za produkt, niniejszym wyraźnie oświadczamy, że nie ponosimy żadnej odpowiedzialności za szkody poniesione na skutek użytkowania naszych produktów, w przypadku gdy naprawa tych produktów nie była odpowiednio przeprowadzana przez zatwierdzonego przez firmę GARDENA partnera serwisowego lub nie stosowano oryginalnych części GARDENA albo części autoryzowanych przez tę firmę.</p>
<p>HU Termékszavatosság A németországi termékszavatossági törvénnyel összhangban ezennel nyomatékosan kijelentjük, hogy nem vállalunk felelősséget a termékeinkben keletkezett olyan károkért, amelyek valamely GARDENA által jóváhagyott szervizpartner által nem megfelelően végzett javításból adódtak, vagy amely során nem eredeti GARDENA alkatrészeket vagy a GARDENA által jóváhagyott alkatrészeket használtak fel.</p>
<p>CS Odpovědnost za výrobek V souladu s německým zákonem o odpovědnosti za výrobek tímto výslovně prohlašujeme, že nepřijímáme žádnou odpovědnost za poškození vzniklá na našich výrobcích, kdy zmíněné výrobky nebyly řádně opraveny schváleným servisním partnerem GARDENA nebo kdy nebyly použity originální náhradní díly GARDENA nebo náhradní díly autorizované společností GARDENA.</p>
<p>SK Zodpovednosť za produkt V súlade s nemeckými právnymi predpismi upravujúcimi zodpovednosť za výrobok týmto výslovné prehlasujeme, že nenesieme žiadnu zodpovednosť za škody spôsobené našimi výrobkami, v prípade ktorých neboli náležité opravy vykonané servisným partnerom schváleným spoločnosťou GARDENA alebo neboli použité diely spoločnosti GARDENA alebo diely schválené spoločnosťou GARDENA.</p>
<p>EL Ευθύνη προϊόντος Σύμφωνα με τον γερμανικό νόμο περί Ευθύνης για τα Προϊόντα, με το παρόν δηλώνουμε ρητώς ότι δεν αποδεχόμαστε καμία ευθύνη για τυχόν ζημιές που προκύπτουν από τα προϊόντα μας εάν αυτά δεν έχουν επισκευαστεί σωστά από κάποιον εγκεκριμένο συνεργάτη επισκευών της GARDENA ή εάν δεν έχουν χρησιμοποιηθεί αυθεντικά εξαρτήματα GARDENA ή εξαρτήματα εγκεκριμένα από την GARDENA.</p>
<p>SL Odgovornost proizvajalca V skladu z nemškimi zakoni o odgovornosti za izdelke, izrecno izjavljajo, da ne sprejemamo nobene odgovornosti za škodo, ki jo povzročijo naši izdelki, če teh niso ustrezno popravili GARDENINI odobreni servisni partnerji ali pri tem niso bili uporabljeni originalni GARDENINI nadomestni deli ali GARDENINIMI homologiranimi nadomestnimi deli.</p>
<p>HR Pouzdanost proizvoda Sukladno njemačkom zakonu o pouzdanosti proizvoda, ovime izričito izjavljujemo kako ne prihvaćamo nikakvu odgovornost za oštećenja na našim proizvodima nastala uslijed neispravnog popravka od strane servisnog partnera kojeg odobrava GARDENA ili uslijed nekorištenja originalnih GARDENA dijelova ili dijelova koje odobrava GARDENA.</p>
<p>RO Răspunderea pentru produs În conformitate cu Legea germană privind răspunderea pentru produs, declarăm în mod expres prin prezentul document că nu acceptăm nicio răspundere pentru defecțiunile suferite de produsele noastre atunci când acestea nu au fost reparate în mod corect de un atelier de service partener, aprobat de GARDENA, sau când nu au fost utilizate piese GARDENA originale sau piese autorizate de GARDENA.</p>
<p>BG Отговорност за вреди, причинени от стоки Съгласно германския Закон за отговорността за вреди, причинени от стоки, с настоящото изрично декларираме, че не носим отговорност за щети, причинени от нашите продукти, ако те не са били правилно ремонтирани от одобрен от GARDENA сервиз или ако не са използвани оригинални части на GARDENA или части, одобрени от GARDENA.</p>
<p>ET Tootevastutus Vastavalt Saksamaa tootevastutusseadusele deklareerime käesolevaga selgesõnaliselt, et me ei kanna mingisugust vastutust meie toodetest tingitud kahjude eest, kui need tooted ei ole korrektselt parandatud GARDENA heakskiidetud hoolduspartneri poolt või kui parandamisel ei ole kasutatud GARDENA originaalosi või GARDENA volitatud osi.</p>
<p>LT Gaminio patikimumas Mes aiškiai pareiškiame, kad, atsižvelgiant į Vokietijos gaminių patikimumo įstatymą, nepriisiame atsakomybės dėl bet kokios žalos, patirtos dėl mūsų gaminių, jeigu jie buvo netinkamai taisomi arba jų dalys buvo pakeistos neoriginaliomis GARDENA dalimis ar nepatvirtintomis dalimis, arba jeigu remonto darbai buvo atliekami ne GARDENA techninės priežiūros centro specialistų.</p>
<p>LV Atbildība par produkcijas kvalitāti Saskaņā ar Vācijas likumu par atbildību par produkcijas kvalitāti ar šo mēs paziņojam, ka neuzņemamies atbildību par bojājumiem, kas radušies, lietojot mūsu izstrādājumus, kuru remontu nav veicis uzņēmuma GARDENA apstiprināts apkopes partneris vai kuru remontam netika izmantotas oriģinālās GARDENA detaļas vai detaļas, kuru lietošanu apstiprinājis uzņēmums GARDENA.</p>

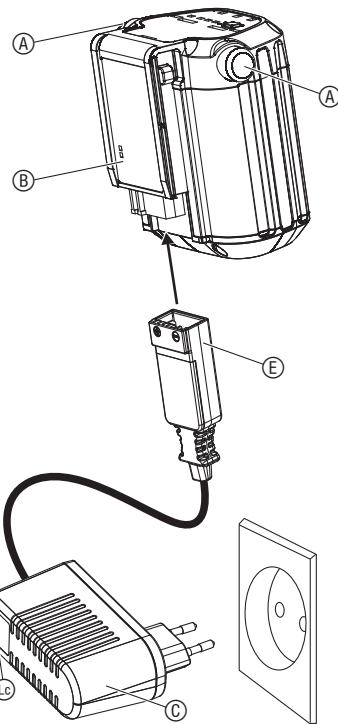
A1



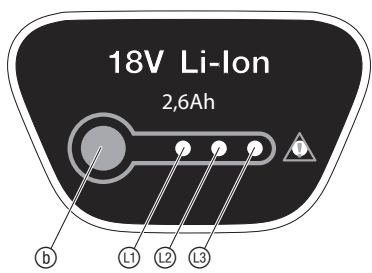
O1



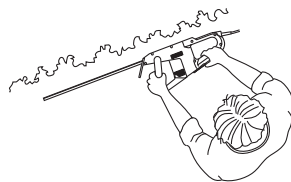
O2



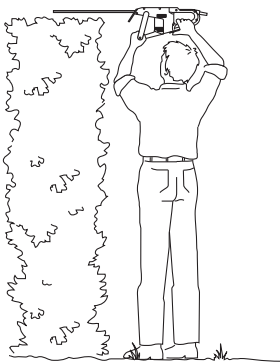
O3



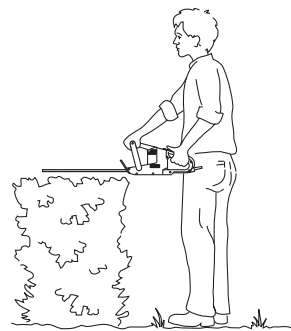
O4



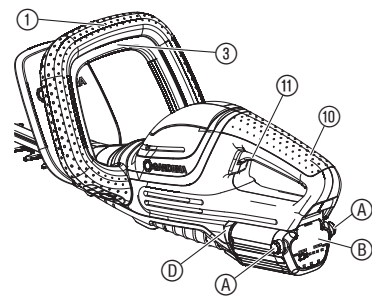
O5



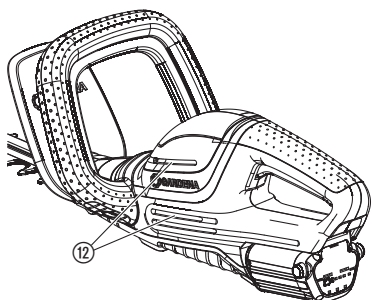
O6



O7



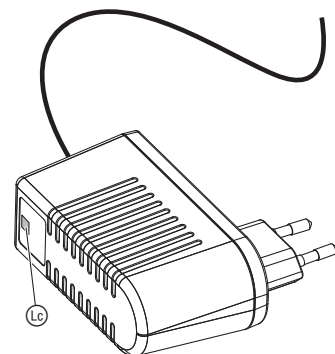
M1



T1



T2



FR

Traduction des instructions originales.

Ce produit n'est pas destiné à être utilisé par des personnes (y compris des enfants) ayant des capacités physiques, sensorielles ou mentales limitées ou ne disposant pas d'expérience et/ou de connaissances, sauf si elles sont surveillées par une personne responsable de leur sécurité ou ont reçu de cette dernière des instructions d'utilisation du produit. Surveillez les enfants pour vous assurer qu'ils ne jouent pas avec le produit. L'âge recommandé pour l'utilisation du produit par des jeunes gens est de 16 ans au moins.

Utilisation conforme :

Le Taille-haies GARDENA est conçu pour tailler les haies, les buissons, les plantes vivaces et les plates-bandes dans le jardin privé familial ou de loisir.

Le produit ne convient pas pour une utilisation continue.

DANGER ! Risque de blessure ! N'utilisez pas le produit pour couper la pelouse/les bordures de pelouse, pour réduire en morceaux du matériau ou pour faire du compostage.

1. SECURITE**IMPORTANT !**

Lisez la notice d'utilisation attentivement et conservez-la pour vous y référer ultérieurement.

Symboles sur le produit :

Lisez le mode d'emploi.



Portez toujours une protection auditive agréée.
Portez toujours des lunettes de protection agréées.



Retirez la batterie avant tout nettoyage ou maintenance.



Danger – Gardez les mains à distance de la lame.



Ne pas exposer à la pluie.



Pour le chargeur :
Coupez immédiatement la fiche du secteur lorsqu'une ligne électrique a été endommagée ou sectionnée.

Consignes de sécurité générales**Consignes de sécurité générales pour outils électriques****AVERTISSEMENT !****Lisez toutes les consignes de sécurité et instructions.**

Tout manquement au respect des consignes de sécurité et instructions peut être la cause d'un choc électrique, d'un incendie et/ou de blessures graves.

Conservez toutes les consignes de sécurité et instructions pour référence future. Le terme « outil électrique » utilisé dans les consignes de sécurité se rapporte aux outils (avec câble) alimentés sur le secteur domestique et à tous les outils électriques sans fil alimentés par des batteries (sans câble secteur).

1) Sécurité sur le lieu de travail

- a) **Assurez-vous que toutes les zones de travail sont propres et bien éclairées.** Le désordre ou les zones de travail non éclairées peuvent entraîner des accidents.
- b) **N'utilisez pas l'outil électrique dans un environnement explosif, dans lequel se trouve des liquides inflammables, des gaz ou des poussières.**

Les outils électriques créent des étincelles qui peuvent provoquer l'inflammation de la poussière ou des vapeurs.

- c) **Maintenez les enfants et autres personnes à distance pendant l'utilisation de l'outil électrique.**
Les distractions peuvent être la cause d'une perte de contrôle de l'appareil.

2) Sécurité électrique

- a) **La fiche de l'outil électrique doit être adaptée à la prise de courant. La fiche ne doit jamais être modifiée de quelque manière que ce soit. N'utilisez jamais d'adaptateur avec des outils électriques mis à la terre.** *Les fiches d'origine et les prises correspondantes réduisent les risques de choc électrique.*
- b) **Évitez tout contact corporel avec les surfaces mises à la terre, telles que les tuyaux, les appareils de chauffage, les cuisinières et les réfrigérateurs.** *Si votre corps est relié à la terre, le risque de choc électrique est supérieur.*
- c) **N'exposez pas les outils électriques à la pluie ou à l'humidité.**
La pénétration d'eau à l'intérieur d'un outil électrique augmente les risques de choc électrique.
- d) **N'utilisez pas le câble pour transporter, suspendre ou débrancher l'outil électrique. Maintenez le câble à distance de toute source de chaleur, d'huile, de bords coupants ou de pièces de l'appareil en mouvement.**
Un câble endommagé ou emmêlé augmente le risque de choc électrique.
- e) **Lors de l'utilisation d'un outil électrique en extérieur, utilisez uniquement une rallonge appropriée pour une utilisation extérieure.**
L'utilisation d'une rallonge appropriée pour une utilisation extérieure réduit le risque de choc électrique.
- f) **Si l'utilisation d'un outil électrique dans un lieu humide est inévitable, branchez l'outil sur une alimentation électrique protégée par un disjoncteur différentiel.**
La présence d'un disjoncteur différentiel réduit le risque de choc électrique.

3) Sécurité des personnes

- a) **Soyez attentif et restez concentré sur le travail en cours et utilisez l'outil électrique de manière raisonnable. N'utilisez pas un outil électrique si vous êtes fatigué ou sous l'influence de drogues, d'alcool ou de médicaments.**
Il suffit d'un moment d'inattention pendant l'utilisation d'un outil électrique pour se blesser gravement.
- b) **Portez les équipements de protection individuelle et toujours des lunettes de protection.** *Le port des équipements de protection individuelle tels que le masque antipoussière, les chaussures de sécurité antidérapantes, le casque de protection ou les protections auditives, en fonction de la nature et de l'utilisation de l'outil électrique réduit le risque de blessures.*
- c) **Évitez tout risque de mise en service accidentelle. Assurez-vous que l'outil électrique est sur la position arrêt avant de brancher l'alimentation électrique et/ou la batterie, de saisir l'outil ou de le transporter.**
Il est dangereux de porter l'outil électrique en conservant le doigt sur l'interrupteur ou de brancher l'appareil alors que l'interrupteur est en position marche.
- d) **Retirez tout outil de réglage ou clé avant d'allumer l'outil électrique.**
Un outil ou une clé se trouvant dans une pièce de l'appareil en mouvement peut causer des blessures.
- e) **Évitez une posture anormale. Veillez toujours à adopter une position stable et à maintenir l'équilibre à tout moment.** *Cela permet de mieux contrôler l'outil électrique dans des situations inattendues.*
- f) **Portez des vêtements appropriés. Ne portez pas de vêtements amples ou des bijoux. Maintenez les cheveux, les habits et les gants de jardin hors de portée des pièces de l'outil en mouvement.**
Les vêtements amples, les bijoux ou les cheveux longs peuvent être happés par les pièces de l'outil en mouvement.
- g) **Si des dispositifs d'extraction et de collection de la poussière peuvent être montés, assurez-vous qu'ils sont en place et utilisés correctement.** *L'utilisation d'un dispositif d'extraction de poussière réduit les risques inhérents à la présence de poussière.*

4) Utilisation et traitement de l'outil électrique

- a) **Ne forcez pas en utilisant l'appareil. Utilisez l'outil électrique adapté à votre travail.** *L'outil électrique approprié permettra de mieux réaliser la tâche et de manière plus sûre au régime indiqué.*
- b) **N'utilisez pas l'outil électrique si l'interrupteur est défectueux.**
Tout outil électrique qui ne peut pas être contrôlé par son interrupteur est dangereux et doit être réparé.
- c) **Débranchez la fiche de la prise électrique et/ou retirez la batterie avant d'effectuer des réglages de l'appareil, de changer d'accessoires ou de ranger l'outil.** *De telles mesures préventives réduisent le risque de démarrage accidentel de l'outil électrique.*
- d) **Rangez les outils électriques non utilisés hors de portée des enfants. N'autorisez pas des personnes qui ne sont pas familières avec l'utilisation de cet appareil et qui n'ont pas lues ces instructions à s'en servir.** *Les outils électriques sont dangereux entre les mains de personnes inexpérimentées.*
- e) **Entretenez les outils électriques avec soin. Vérifiez le bon fonctionnement des pièces mobiles et qu'elles ne coincent pas, qu'il n'y a pas de pièces fracturées ou autrement endommagées qui puissent affecter le fonctionnement de l'outil électrique. En cas de dommages, faites réparer l'appareil avant de l'utiliser.**
Un grand nombre d'accidents résultent d'un mauvais entretien des outils électriques.

- f) **Maintenez les outils de coupe aiguisés et propres.**

Des outils de coupe bien entretenus et bien aiguisés présentent moins de risques de se coincer et sont plus faciles à contrôler.

- g) **Utilisez l'outil électrique, ses accessoires et les outils insérables, etc. conformément à ces instructions, en tenant compte des conditions de travail et de la tâche à réaliser.**

L'utilisation d'outils électriques pour des applications différentes de celles pour lesquelles ils ont été conçus peut être la cause d'une situation dangereuse.

5) Utilisation et traitement de l'outil à batterie

- a) **Chargez les batteries uniquement à l'aide de chargeurs recommandés par le fabricant.** *Un chargeur destiné à un type particulier de batteries est exposé au risque d'incendie s'il est utilisé avec d'autres batteries.*
- b) **Utilisez uniquement des batteries prévues à cet effet dans les outils électriques.** *L'utilisation d'autres batteries peut entraîner des blessures ainsi qu'un risque d'incendie.*
- c) **Lorsque vous n'utilisez pas les batteries, rangez-les loin de trombones, de pièces de monnaie, de clés, de clous, de vis et d'autres petits objets métalliques susceptibles de provoquer un pontage des contacts.** *Un court-circuit entre les contacts des batteries peut entraîner des brûlures ou provoquer un incendie.*
- d) **En cas de mauvaise utilisation, du liquide est susceptible de s'échapper de la batterie. Évitez tout contact avec ce liquide. En cas de contact involontaire, rincez avec de l'eau. Si le liquide entre en contact avec les yeux, adressez-vous immédiatement à un médecin.**
Le liquide s'échappant des batteries peut provoquer des démangeaisons ou des brûlures.

6) Service

Confiez la réparation de votre appareil électrique uniquement à du personnel spécialisé et qualifié qui utilisera uniquement des pièces de rechange d'origine. *Cela garantit le maintien de la sécurité de l'outil électrique.*

Consignes de sécurité pour taille-haies :

- **Restez entièrement hors de portée des lames de coupe. N'essayez pas de repousser les coupes ou de tenir la matière à couper lorsque les lames sont en mouvement. Assurez-vous de mettre l'interrupteur en position arrêt avant de retirer les coupes coincées entre les lames.** *Il suffit d'un moment d'inattention pendant l'utilisation du taille-haies pour se blesser gravement.*
- **Transportez le taille-haie par la poignée en vous assurant que les lames de coupe ne sont plus en mouvement. Pendant le transport ou pour le rangement du taille-haies, mettez toujours le cache de protection en place.** *La manipulation prudente de l'appareil réduit les risques de blessures par les lames.*
- **Tenez l'outil électrique uniquement par les surfaces isolées de la poignée, car la lame de coupe est susceptible d'entrer en contact avec des lignes électriques dissimulées ou avec son propre câble d'alimentation.** *Le contact de la lame de coupe avec une ligne conductrice de tension peut mettre sous tension des parties métalliques de l'appareil et provoquer un choc électrique.*
- **Maintenez le câble à distance de la zone de coupe.**
Pendant l'opération de coupe, le câble peut être caché par des buissons et être sectionné par accident.

Consignes de sécurité supplémentaires

Maniement sûr des batteries



DANGER ! Risque d'incendie !

Pendant la charge, la batterie à charger doit se trouver sur une surface ininflammable, résistante à la chaleur et non conductrice.

Les connecteurs ne doivent pas être mis en court-circuit.

Tenez les objets corrosifs ou facilement inflammables à distance du chargeur et de la batterie.

Le chargeur et la batterie ne doivent pas être couverts pendant la charge.

En cas de formation de fumée ou d'incendie, débranchez le chargeur immédiatement de l'alimentation électrique.

Pour charger la batterie, utilisez uniquement le chargeur original GARDENA. Utiliser d'autres chargeurs peut occasionner des dommages irréparables aux batteries voire déclencher un incendie.

Pour le produit à batterie GARDENA, utilisez exclusivement des batterie GARDENA d'origine.

Ne chargez aucune batterie d'autres fabricants. Risque d'incendie et d'explosion !

En cas d'incendie : éteignez les flammes avec des matériels d'extinction qui appauvrissent en oxygène.



DANGER ! Risque d'explosion !

Protégez les batteries contre la chaleur et les incendies. Ne déposez pas les batteries sur des radiateurs et ne les exposez pas pour une longue période à un fort rayonnement solaire.

Ne les utilisez pas dans des atmosphères explosives, p. ex. à proximité de liquides, gaz ou accumulations de poussières inflammables. *L'utilisation de batteries peut entraîner la formation d'étincelles à cause desquelles la poussière ou les vapeurs peuvent s'allumer.*

Vérifiez la batterie de rechange avant chaque utilisation. Soumettez la batterie à un contrôle visuel avant chaque utilisation. Une batterie qui n'est pas fonctionnelle doit être éliminée de façon appropriée. Ne l'envoyez pas par la poste. Vous

obtenir de plus amples informations auprès de votre entreprise de recyclage locale.

N'utilisez pas la batterie comme autre source de courant pour d'autres produits. Risque de blessure. Utilisez la batterie exclusivement pour les produits GARDENA prévus.

Chargez et utilisez la batterie exclusivement à des températures ambiantes comprises entre 0 °C et 40 °C. Après une longue utilisation, laissez la batterie refroidir.

Vérifiez régulièrement les signes de dommages et de vieillissement (friabilité) sur le câble de chargement. Utilisez le câble exclusivement dans un état impeccable.

Ne stockez et ne transportez en aucun cas la batterie à des températures supérieures à 45 °C ou directement au soleil. La batterie doit idéalement être conservée à des températures inférieures à 25 °C afin que l'auto-décharge reste faible.

N'exposez la batterie ni à la pluie ni à l'humidité. Le risque de choc électrique augmente si de l'eau pénètre dans la batterie.

Maintenez la batterie propre, notamment les fentes d'aération.

Si la batterie n'est pas utilisée pendant une longue période (hiver), chargez-la complètement afin d'éviter une décharge profonde.

Ne stockez pas la batterie dans un produit afin d'éviter toute mauvaise utilisation et tout accident.

Ne stockez pas la batterie dans des pièces dans lesquelles des décharges électrostatiques surviennent.

Sécurité électrique



DANGER ! Arrêt cardiaque !

Ce produit génère un champ électromagnétique en cours de fonctionnement. Dans certaines conditions, ce champ peut avoir des effets sur le fonctionnement d'implants médicaux actifs ou passifs. Pour exclure le danger de situations pouvant entraîner des blessures graves ou mortelles, les personnes disposant d'un implant médical doivent consulter leur médecin et le fabricant de l'implant avant d'utiliser ce produit.

Inspectez soigneusement le terrain sur lequel le produit doit être utilisé et éliminez tous les câbles et objets étrangers.

Dans le cas d'un démarrage accidentel (par ex. par le biais d'un interrupteur soudé), retirez immédiatement la pile du produit et faites réparer le produit par GARDENA Service.

Retirez la pile du produit si celui-ci commence à vibrer anormalement. Des vibrations importantes peuvent provoquer des blessures.

N'utilisez pas le produit à proximité d'eau.

Ne travaillez pas à proximité de piscines ou d'étangs de jardin.

Sécurité individuelle



DANGER ! Risque d'asphyxie !

Les petites pièces peuvent être avalées. Les petits enfants peuvent s'étouffer avec le sac en plastique. Maintenez les petits enfants à l'écart pendant le montage.

Vous devez savoir comment éteindre immédiatement ce produit en cas d'urgence.

Éviter de toucher l'huile de la lame, en particulier si vous y réagissez de façon allergique.

Travaillez uniquement à la lumière du jour ou dans de bonnes conditions de visibilité.

Contrôlez votre produit avant chaque utilisation. Avant chaque utilisation, effectuez un contrôle visuel du produit. Contrôlez si les grilles d'aération sont libres.

Si une forte production de chaleur se produit pendant le fonctionnement du produit, laissez refroidir celui-ci avant de l'entreposer.

Avertissement ! Par le fait du port d'une protection acoustique et des bruits provoqués par le produit, il se peut que l'utilisateur ne remarque pas des personnes qui s'approchent.

Portez toujours des vêtements appropriés, des gants de protection et des chaussures rigides.

Assurez-vous de porter des chaussures rigides pendant le travail.

2. MONTAGE



DANGER ! Risque de blessure !

Risque de blessures par coupure si la taille-haies démarre de façon inopinée.

→ Retirez la batterie et glissez le cache de protection sur la lame avant de monter la taille-haies.

Montage de la poignée avant [Fig. A1] :

1. Desserrer les deux vis ② et retirez-les.
2. Glissez la poignée avant ① dans la fente du taille-haies.
Assurez-vous que la poignée avant ① est entièrement insérée et que le trou dans la poignée est aligné sur le trou fileté.
3. Mettez les deux vis ② dans les trous filetés du taille-haies.
À cet effet, n'appuyez pas sur le levier de démarrage avant ③.

4. Serrez les deux vis ②.

Assurez-vous que les vis ② sont serrés et que le levier de démarrage ③ peut être entièrement pressé.

3. UTILISATION



DANGER ! Risque de blessure !

Risque de blessures par coupure si la taille-haies démarre de façon inopinée.

→ Attendez l'arrêt complet de la lame, retirez la batterie et enfiler le cache de protection sur la lame avant de régler ou de transporter la taille-haies.

Charger la batterie [fig. O1/O2]:



ATTENTION !

La surtension détruit la batterie et le chargeur.

→ Assurez-vous d'utiliser la bonne tension de secteur.

Avec les taille-haies à batterie GARDENA réf. 9837-55/9838-55, aucune batterie n'est comprise dans la livraison.

La batterie doit être complètement chargée avant la première utilisation.

La batterie lithium-ion peut être utilisée avec n'importe quel état de charge et la charge peut être interrompue à tout instant sans l'endommager (pas d'effet mémoire).

1. Appuyez sur les deux boutons de déverrouillage ① et retirez la batterie ② du récepteur de la batterie ③.
2. Branchez le chargeur de batterie ④ à une prise de courant.
3. Branchez le câble de chargement ⑤ de la batterie à la batterie ②.

Si le témoin de contrôle de charge ⑥ du chargeur de batterie clignote en vert, la batterie est en charge.

Si le témoin de contrôle de charge ⑥ du chargeur s'allume en vert, la batterie est entièrement chargée

(Durée de chargement, voir 7. CARACTÉRISTIQUES TECHNIQUES).

4. Vérifiez l'état de charge à intervalles réguliers pendant la charge.
5. Si la batterie ② est entièrement chargée, débranchez la batterie ② du chargeur ④.
6. Débranchez le chargeur ④ de la prise.

Témoin de charge de la batterie [fig. O3]:

Témoin de charge de la batterie pendant la charge :

100 % chargée	⑥ et ⑦ s'allument (pour 60 sec.)
chargée à 66 – 99 %	⑥ et ⑦ s'allument, ⑧ clignote
chargée à 33 – 65 %	⑥ s'allume, ⑦ clignote
chargée à 0 – 32 %	⑥ clignote

Témoin de charge de la batterie pendant l'utilisation :

→ Appuyez sur la touche ⑨ sur la batterie.

chargée à 66 – 99 %	⑥, ⑦ et ⑧ s'allument
chargée à 33 – 65 %	⑥ et ⑦ s'allument
chargée à 11 – 32 %	⑥ s'allume
chargée à 0 – 10 %	⑥ clignote

Positions de travail :

Le taille-haies peut être utilisé dans 3 positions de travail.

- Coupe latérale [fig. O4]
- Coupe haute [fig. O5]
- Coupe basse [fig. O6]

Démarrer le taille-haies [fig. O7]:



DANGER ! Risque de blessure !

Il y a un risque de blessures si la taille-haies ne s'arrête pas lorsque les leviers de démarrage sont relâchés.

→ Ne contournez pas les dispositifs de sécurité ou interrupteurs. Par exemple, ne fixez pas les leviers de démarrage à la poignée.

Démarrage :

Le produit est équipé d'un dispositif de sécurité à deux mains (2 leviers de démarrage) qui empêche toute mise en marche accidentelle du produit.

1. Mettez la batterie ② dans le récepteur de la batterie ③ jusqu'à ce qu'elle s'enclenche de façon audible.

- Retirez le cache de protection de la lame.
- Tenez la poignée avant ① à une main et tirez le levier de démarrage avant ③.
- Tenez la poignée principale ⑩ avec l'autre main et tirez le levier de démarrage arrière ⑪.
Le taille-haies démarre.

Arrêt :

- Relâcher les deux leviers de démarrage ③/⑪.
Le taille-haies s'arrête.
- Glissez le cache de protection sur la lame.
- Appuyez sur les deux boutons de déverrouillage ④ et retirez la batterie ⑥ du récepteur de la batterie ⑤.

4. MAINTENANCE



DANGER ! Risque de blessure !

Risque de blessures par coupure si le taille-haies démarre de façon inopinée.

→ Attendez l'arrêt complet de la lame, retirez la batterie et enfillez le cache de protection sur la lame avant d'entretenir le taille-haies.

Nettoyage du taille-haies [fig. M1]:



DANGER ! Risque de blessure !

Risque de blessures et de dommage au taille-haies.

→ Ne nettoyez pas le taille-haies avec de l'eau ou avec un jet d'eau (surtout un jet d'eau à haute pression).

→ N'utilisez pas de produits chimiques, ni d'essence ou de solvants pour le nettoyage. Certains peuvent détruire des pièces importantes en plastique.

Les fentes d'aération doivent toujours être propres.

- Nettoyez le produit avec un chiffon humide.
- Nettoyer la fente d'aération ⑫ avec une brosse souple (n'utilisez pas de tournevis).
- Lubrifier la lame avec une huile de faible viscosité (p. ex. Huile de maintenance GARDENA réf. 2366).
Évitez tout contact avec les pièces en plastique.

Nettoyage de la batterie et du chargeur de batterie :

Assurez-vous que la surface et les contacts de la batterie et du chargeur de batterie sont toujours propres et secs avant de brancher le chargeur de batterie.

N'utilisez pas d'eau courante.

→ Nettoyez les contacts et les parties en plastique avec un chiffon doux et sec.

5. ENTREPOSAGE

Mise hors service :

Le produit doit être rangé hors de portée des enfants.

- Retirez la batterie.
- Chargez la batterie.
- Nettoyez le taille-haies, la batterie et le chargeur de batterie (voir 4. MAINTENANCE).
- Rangez le taille-haies, la batterie et le chargeur de batterie dans un endroit sec, fermé et à l'abri du gel.

Élimination :

(conformément à la directive 2012/19/UE)

Le produit ne doit pas être jeté avec les déchets ménagers normaux. Il doit être éliminé conformément aux prescriptions locales de protection de l'environnement en vigueur.



IMPORTANT !

→ Éliminez le produit par le biais de votre point de collecte et de recyclage local.

Élimination de la batterie :

La batterie GARDENA contient des piles au lithium-ion qui doivent être éliminées séparément des déchets ménagers normaux quand elles arrivent en fin de vie.



IMPORTANT !

→ Éliminez les batteries par le biais de votre point de collecte et de recyclage local.

- Déchargez entièrement les piles au lithium-ion (adressez-vous à votre service après vente GARDENA).
- Protégez les contacts des piles au lithium-ion contre tout court-circuit.
- Éliminez les piles au lithium-ion de façon appropriée.

6. DÉPANNAGE



DANGER ! Risque de blessure !

Risque de blessures par coupure si le taille-haies démarre de façon inopinée.

→ Attendez l'arrêt complet de la lame, retirez la batterie et enfillez le cache de protection sur la lame, avant d'éliminer les défauts du taille-haies.

Problème	Cause possible	Remède
Le taille-haies ne démarre pas	La batterie n'est pas complètement enfilée dans le support de batterie.	→ Mettez la batterie complètement dans le support de batterie jusqu'à ce qu'elle s'enclenche de façon audible.
	La lame est bloquée.	→ Retirez l'obstacle.
Le taille-haies ne s'arrête pas	Le levier de démarrage est bloqué.	→ Retirez la batterie et dégarez le levier de démarrage.
La haie n'est pas taillée proprement	La lame est émoussée ou endommagée.	→ Faites remplacer la lame par le service après-vente de GARDENA.
La LED ⑨ de défaut de la batterie clignote [Fig. T1]	Batterie surchargée.	→ Relâchez les leviers de démarrage. Démarrez à nouveau.
	Sous-tension	→ Chargez la batterie.
	La température de la batterie et en dehors de la plage admise.	→ Utilisez la batterie à des températures ambiantes comprises entre 0 °C et 40 °C.
La LED ⑨ de défaut de la batterie s'allume [Fig. T1]	Défaut de la batterie/batterie défectueuse.	→ Adressez-vous au service après-vente GARDENA.
Le témoin de contrôle de charge ⑬ du chargeur ne s'allume pas [Fig. T2]	Le chargeur et le câble de chargement ne sont pas correctement raccordés.	→ Raccordez le chargeur et le câble de chargement correctement.
Le témoin de contrôle de charge ⑬ du chargeur de batterie clignote en rouge [Fig. T2]	La température de la batterie et en dehors de la plage admise.	→ Utilisez la batterie à des températures ambiantes comprises entre 0 °C et 40 °C.



CONSEIL : veuillez vous adresser à votre centre de service après-vente GARDENA pour tout autre incident. Les réparations doivent uniquement être effectuées par les centres de service après-vente GARDENA ainsi que des revendeurs autorisés par GARDENA.

7. CARACTÉRISTIQUES TECHNIQUES

Taille-haies à batterie	Unité	Valeur (réf. 9837)	Valeur (réf. 9838)
Courses	1/min	2400	2400
Longueur de lame	cm	50	60
Diamètre de coupe	mm	20	20
Poids (sans batterie)	kg	2,6	2,7
Niveau de pression acoustique $L_{pA}^{1)}$ Incertitude k_{pA}	dB (A)	85 3	87 3
Niveau de puissance acoustique $L_{WA}^{2)}$, mesuré/garanti Incertitude k_{WA}	dB (A)	92 / 95 1,87	94 / 95 0,85
Vibration main-bras $a_{vhw}^{1)}$ Incertitude k_a	m/s^2	1,6 1,5	2,0 1,5

Procédé de mesure conformément à : ¹⁾ EN 60745-2-15 ²⁾ RL 2000/14/EC



CONSEIL : la valeur d'émissions de vibrations mentionnée a été mesurée conformément à un procédé de contrôle normalisé et peut être utilisée pour comparer des outils électriques les uns avec les autres. Cette valeur peut également être utilisée pour l'évaluation provisoire de l'exposition. La valeur d'émissions de vibrations peut varier pendant l'utilisation effective de l'outil électrique.

Batterie système BLi-18	Unité	Valeur (réf. 9839)
Tension de la batterie	V (DC)	18
Capacité de la batterie	Ah	2,6
Temps de charge de la batterie 80%/100% (env.)	h	3,5 / 5

Chargeur de batterie 18 V	Unité	Valeur (réf. 9825-00.630.00)
Tension du secteur	V (AC)	230
Fréquence du secteur	Hz	50
Puissance nominale	W	16
Tension de sortie	V (DC)	18
Courant de sortie max.	mA	600

8. ACCESSOIRES

Batterie de rechange GARDENA BLi-18	Batterie pour durée de fonctionnement supplémentaire ou pour l'échange.	réf. 9839
Chargeur de batterie 18 V GARDENA	Pour charger la Batterie BLi-18 GARDENA.	réf. 8833
Huile d'entretien GARDENA	Prolonge la durée de vie des lames et le temps de fonctionnement de la batterie.	réf. 2366
Sac de ramassage GARDENA Cut&Collect ComfortCut/PowerCut	Ramassage facile et confortable de la matière à couper.	réf. 6002

9. SERVICE/GARANTIE

Service :

Veillez contacter l'adresse au verso.

Garantie :

Dans le cas d'une réclamation au titre de la garantie, aucun frais ne vous sera prélevé pour les services fournis.

GARDENA Manufacturing GmbH accorde sur ce produit une garantie de 2 ans (à compter de la date d'achat) lorsque le produit est exclusivement utilisé à des fins privées. Cette garantie de fabricant ne s'applique pas aux produits d'occasion acquis sur un marché secondaire. La garantie couvre tous les vices essentiels du produit, manifestement imputables à des défauts de matériel ou de fabrication. Cette garantie prend en charge la fourniture d'un produit de rechange entièrement opérationnel ou la réparation du produit défectueux qui nous est parvenu gratuitement; nous nous réservons le droit de choisir entre ces options. Ce service est soumis aux dispositions suivantes :

- Le produit a été utilisé dans le cadre de son usage prévu selon les recommandations du manuel d'utilisation.
- Ni l'acheteur ni une tierce personne non agréée n'a tenté de réparer le produit.
- Seules des pièces de rechange et d'usure GARDENA d'origine ont été utilisées pour le fonctionnement.

L'usure normale de pièces et de composants, des modifications optiques ainsi que les pièces d'usure et de consommation sont exclues de la garantie.

La présente garantie n'a aucun effet sur les recours à la garantie à l'encontre du revendeur/fournisseur.

Si vous rencontrez des problèmes avec ce produit, veuillez contacter notre service. En cas de recours à la garantie, veuillez renvoyer le produit défectueux accompagné d'une copie de la preuve d'achat et d'une description du défaut, suffisamment affranchi, à l'adresse de service GARDENA figurant au dos.

Pièces d'usure :

La lame et l'entraînement excentrique sont des pièces d'usure et ne sont donc pas couvertes par la garantie.

<p>DE EU-Konformitätserklärung</p> <p>Der Unterzeichner, GARDENA Germany AB, PO Box 7454, S-103 92 Stockholm, Schweden, bescheinigt hiermit, dass die nachstehend aufgeführten Produkte bei Verlassen des Werks die harmonisierten EU-Leitlinien, EU-Normen für Sicherheit und besondere Normen erfüllen. Dieses Zertifikat verliert seine Gültigkeit, wenn die Produkte ohne unsere Genehmigung verändert werden.</p>	<p>HU EK megfeleléségi nyilatkozat</p> <p>Alulírott GARDENA Germany AB, PO Box 7454, S-103 92 Stockholm, Svédország, ezzel tanúsítja, hogy az alábbiakban leírt egységek a gyár elhagyásakor megfeleltek a harmonizált uniós előírásoknak és biztonságú és termékspecifikus szabványoknak. Ez a tanúsítvány érvényét veszti, ha az egységeket jóváhagyásunk nélkül átalakítják.</p>
<p>EN EC Declaration of Conformity</p> <p>The undersigned, GARDENA Germany AB, PO Box 7454, S-103 92 Stockholm, Sweden, hereby certifies that, when leaving our factory, the units indicated below are in accordance with the harmonised EU guidelines, EU standards of safety and product specific standards. This certificate becomes void if the units are modified without our approval.</p>	<p>CS Prohlášení o shodě ES</p> <p>Niže uvedena společnost GARDENA Germany AB, PO Box 7454, S-103 92 Stockholm, Švédsko, tímto potvrzuje, že při opuštění naší továrny jsou jednotky uvedené níže v souladu s harmonizovanými pokyny EU, standardy EU ohledně bezpečnosti a specifickými produktovými standardy. Tento certifikát pozbývá platnosti, pokud dojde k úpravě jednotek bez našeho schválení.</p>
<p>FR Déclaration de conformité CE</p> <p>Le constructeur, soussigné : GARDENA Germany AB, PO Box 7454, S-103 92 Stockholm, Suède, déclare qu'à la sortie de ses usines le matériel neuf désigné ci-dessous était conforme aux prescriptions des directives européennes énoncées ciaprès et conforme aux règles de sécurité et autres règles qui lui sont applicables dans le cadre de l'Union européenne. Toute modification apportée à cet appareil sans notre accord annule la validité de ce certificat.</p>	<p>SK EÚ vyhlásenie o zhode</p> <p>Dotu podpísaná spoločnosť GARDENA Germany AB, PO Box 7454, S-103 92 Stockholm, týmto osvedčuje, že nižšie uvedené jednotky boli v súlade s harmonizovanými usmerneniami EU, normami EÚ v oblasti bezpečnosti a špecifickými normami týkajúcimi sa produktu v čase opustenia výrobného závodu. Toto osvedčenie stráca platnosť, ak boli jednotky zmenené bez nášho súhlasu.</p>
<p>NL EG-conformiteitsverklaring</p> <p>De ondergetekende, GARDENA Germany AB, PO Box 7454, S-103 92 Stockholm, Zweden, verklaart hierbij dat de producten die hieronder staan vermeld, wanneer ze onze fabriek verlaten, in overeenstemming zijn met de geharmoniseerde Europese richtlijnen, EU-normen voor veiligheid en productspecifieke normen. Dit certificaat vervalt als de producten worden aangepast zonder onze toestemming.</p>	<p>EL Δήλωση Συμμόρφωσης ΕΚ</p> <p>Η υπογεγραμμένη εταιρεία, GARDENA Germany AB, PO Box 7454, S-103 92 Stockholm, Σουηδία, πιστοποιεί ότι, κατά την έξοδο από το εργοστάσιο, οι μονάδες που αναφέρονται κατωτέρω συμμορφώνονται με τις εφαρμοσμένες οδηγίες ΕΕ, τα πρότυπα ασφαλείας της ΕΕ και τα συγκεκριμένα πρότυπα προϊόντος. Αυτό το πιστοποιητικό καίεται άκυρο εάν οι μονάδες έχουν τροποποιηθεί χωρίς την έγκρισή μας.</p>
<p>SV EG-försäkran om överensstämmelse</p> <p>Undertecknad firma GARDENA Germany AB, PO Box 7454, S-103 92 Stockholm, Sverige, intygar härmed att nedan nämnda produkter, när de lämnar vår fabrik, överensstämmer med EU:s riktlinjer, EU:s säkerhetsstandarder och produktspecifika standarder. Detta intyg skall ogiltigförklaras om produkten ändras utan vårt godkännande.</p>	<p>SL Izjava ES o skladnosti</p> <p>Spodaj podpisana, GARDENA Germany AB, PO Box 7454, S-103 92 Stockholm, Švedska, s to izjavo potrjuje, da je bila spodaj navedena enota ob izhodu iz tovarne skladna z usklajenimi smernicami EU, standardi EU za varnost in standardi, specifični za izdelek. Izjava postane neveljavna v primeru neodobrene spremembe enote.</p>
<p>DA EU-overensstemmelseerklæring</p> <p>Undertegnede, GARDENA Germany AB, PO Box 7454, S-103 92 Stockholm, Sverige, erklærer hermed, at nedenfor anførte enheder er i overensstemmelse med de harmoniserede EU-retningslinjer, EU-standarder for sikkerhed og produktspecifikke standarder, når de forlader fabrikken. Denne erklæring ugyldiggøres, hvis enhederne ændres uden vores godkendelse.</p>	<p>HR Izjava o uskladenosti EZ</p> <p>Niže potpisana GARDENA Germany AB, PO Box 7454, S-103 92 Stockholm, Švedska, ovime potvrđuje kako su u nastavku navedene jedinice prilikom napuštanja tvornice bile u skladu s uskladenim smjernicama EU, EU sigurnosnim standardima i standardima specifičnima za proizvod. Ova certifikacija poništava se ako se jedinice izmjenjuju bez odobrenja.</p>
<p>FI EY-vaatimustenmukaisuusvakuutus</p> <p>GARDENA Germany AB, PO Box 7454, S-103 92 Stockholm, Ruotsi, vakuuttaa täten, että alla mainitut laitteet ovat tehtaalta lähtessään yhdenmukaistettujen EU-säännösten, EU:n turvastandardien ja tuotekohtaisten standardien mukaisia. Tämä vakuutus mitätöityy, jos laitetta muutetaan ilman hyväksyntäämme.</p>	<p>RO Declarație de conformitate CE</p> <p>Subscrisa, GARDENA Germany AB, PO Box 7454, S-103 92 Stockholm, Suedia, certifică prin prezenta că, la momentul ieșirii din fabrica noastră, unitățile indicate mai jos sunt în conformitate cu directivele UE armonizate, cu standardele UE de siguranță și cu standardele specifice ale produsului. Prezentul certificat devine nul dacă unitățile sunt modificate fără aprobarea noastră.</p>
<p>IT Dichiarazione di conformità CE</p> <p>La sottoscritta GARDENA Germany AB, PO Box 7454, S-103 92 Stockholm, Svezia, certifica che il prodotto qui di seguito indicato, nei modelli da noi commercializzati, è conforme alle direttive armonizzate UE nonché agli standard di sicurezza UE e agli standard specifici di prodotto. Qualunque modifica apportata al prodotto senza nostra specifica autorizzazione invalida la presente dichiarazione.</p>	<p>BG Декларация за съответствие на ЕО</p> <p>С настоящото допълнителна, GARDENA Germany AB, PO Box 7454, S-103 92 Stockholm, Швеция, удостоверява, че при напускане на фабриката модулите, посочени по-долу, са в съответствие с хармонизираните директиви на ЕС, стандартите на ЕС за безопасност и специфичните за продукта стандарти. Този сертификат става невалиден, ако модулите са променени без нашето одобрение.</p>
<p>ES Declaración de conformidad CE</p> <p>El abajo firmante, GARDENA Germany AB, PO Box 7454, S-103 92 Stockholm, Suecia, certifica por la presente que, cuando salen de la fábrica, las unidades indicadas a continuación cumplen las normas de armonización de la UE, las normas de la UE sobre seguridad y las normas específicas del producto. Este certificado quedará sin efecto si se modifican las unidades sin nuestra autorización.</p>	<p>ET EÜ vastavusdeklaratsioon</p> <p>Allakirjutatud GARDENA Germany AB, PO Box 7454, S-103 92 Stockholm, Rootsi, kinnitab käesolevaga, et tahesest väljumisel vastavad allpool nimetatud seadmed harmoneeritud EL-i suunistele, EL-i ohutusstandarditele ja tootele eriomastele standarditele. See vastustuskiinus kaotab kehtivuse, kui seadmed muudetakse ilma meie heakskiiduta.</p>
<p>PT Declaração de conformidade CE</p> <p>O abaixo-assinado, GARDENA Germany AB, PO Box 7454, S-103 92 Stockholm, Suécia, certifica por este meio que, ao sair da nossa fábrica, as unidades indicadas acima estão em conformidade com as diretrizes uniformizadas da UE, os padrões de segurança da UE e os padrões específicos do produto. Este certificado deixa de ser válido se as unidades forem modificadas sem a nossa aprovação.</p>	<p>LT EB atitikties deklaracija</p> <p>GARDENA Germany AB, PO Box 7454, S-103 92 Stockholm, Sweden, garantuoja, kad iš gamyklos siunčiami toliau nurodyti įrenginiai atitinka suderintus ES reikalavimus, EB saugos ir konkretus gaminio standartus. Pakeitus gaminį be mūsų patvirtinimo, nutraukiamas šio sertifikato galiojimas.</p>
<p>PL Deklaracja zgodności WE</p> <p>Niżej podpisany przedstawiciel firmy GARDENA Germany AB, PO Box 7454, S-103 92 Stockholm, Szwecja, niniejszym oświadczam, że podane poniżej wyroby opuszczające fabrykę są zgodne ze zharmonizowanymi normami UE oraz z obowiązującymi w UE przepisami bezpieczeństwa i normami dotyczącymi danego produktu. Modyfikacja wyrobów bez naszej zgody powoduje u nieważnienie niniejszego certyfikatu.</p>	<p>LV EK atbilstības deklarācija</p> <p>Uzņēmējam GARDENA Germany AB, PO Box 7454, S-103 92 Stockholm, Zviedrija, ar parakstu apliecinu, ka tālāk minētās vienības, pametot rūpnīcu, atbilst saskaņotajām ES vadlīnijām, ES drošības standartiem un izstrādājuma specifiskajiem standartiem. Šis sertifikāts tiek anulēts, ja šīs vienības tiek modificētas bez mūsu apstiprinājuma.</p>

<p>Produktbezeichnung: Description of the product: Désignation du produit : Beschrijving van het product: Beskrivning av produkten: Beskrivelse af produktet: Tuotteen kuvaus: Descrizione del prodotto: Descripción del producto: Descrição do produto: Opis produktu: A termék leírása: Popis výrobku: Popis produktu: Περιγραφή του προϊόντος: Opis izdelka: Opis proizvoda: Descrierea produsului: Описание на продукта: Toote kirjeldus: Gaminio aprašas: Izstrādājuma apraksts:</p>	<p>Akku-Heckenschere Battery Hedge Trimmer Talle-haies à batterie Accu-heggenschaar Accu-häcksax Hækkeklipper med genopladelig accu Аkkukäyttöinen pensasleikkuri Tagliasiepi a batteria Recortasetos con Accu Corta sebes a batería Akumulatorowe nożyce do żywoplotu Akumulatorové nůžky na živý plot Akumulatorové nožnice na živý plot Μπρωνορρουαλιό μηχανάκι Akumulatorske škarje za živo mejo Baterijske škare za živicu Trimmer de gard viu cu baterie Акумуляторна ножницa за живя плет Akuga heklifõikur Akumulatorinės gyvatvorių žirklys Ar akumulatoru darbināmas dzīvzoga šķēres</p>	<p>Harmonisierte EN-Normen / Harmonised EN: EN 60745-1 EN 60745-2-15 EN ISO 12100</p> <p>Schall-Leistungspegel: Noise level: Niveau sonore : Geluidsniveau: Ljudnivá: Støjniveau: Äänitaso: Livello acustico: Nivel de ruido: Nivel de ruído: Poziom hałas: Zajszint: Hladina hluku:</p> <p>gemessen / garantiert measured / guaranteed mesuré / garanti mepeten / gegarandeerd upmätt / garanterad mält / garantireret mitattu / taattu misurato / garantito medido / garantizado międ / garantált zmierzony / gwarantowany mért / garantált náměřená / zaručená</p> <p>Hladiny hluku: Επίπεδο θορύβου: Raven zvočne moči: Razina buke: Nível de zgomot: Ниво на шум: Mūratase: Troksnmo lvgis: Troksņa līmenis :</p> <p>Art. 9837 Art. 9838</p> <p>CE-jelzés elhelyezésének éve: Rok umistění značky CE: Rok udelenia značky CE: Ετος σήματος CE: Leto namestitve CE-oznake: Godina dobivanja CE oznake: Anul de marcarea CE: Година на поставяне на CE-маркировка: CE-mārgistuse paigaldamisa aasta: Metai, kada pažymēta CE-ženklui: CE-markējuma uzlikšanas gads:</p> <p>2017</p> <p>Anbringungsjahr der CE-Kennzeichnung: Year of CE marking: Année d'apposition du marquage CE : Installatiejaar van de CE-aanduiding: Märkningsår: CE-Märkningsår: CE-merkin kiinnitysvuosi: Anno di applicazione della certificazione CE: Colocación del distintivo CE: Ano de marcação pela CE: Rok nadania oznakowania CE:</p> <p>Ul m, den 01.09.2017 Ul m, 01.09.2017 Fait à Ul m, le 01.09.2017 Ul m, 01-09-2017 Ul m, 2017.09.01. Ul m, 01.09.2017 Ulmissa, 01.09.2017 Ul m, 01.09.2017 Ul m, 01.09.2017 Ul m, dnia 01.09.2017 Ul m, 01.09.2017 Ul m, 01.09.2017 Ul m, 01.09.2017 Ul m, 01.09.2017 Ul m, 01.09.2017 Ul m, 01.09.2017 Ul m, 01.09.2017 Ul m, 01.09.2017 Ul m, 01.09.2017 Ulme, 01.09.2017</p> <p>Der Bevollmächtigte Authorised representative Le mandataire De gevolmachtigde Auktoriserad representant Autoriseret repræsentant Valtuutettu edustaja Persona delegata La persona autorizada O reprezentante Pelnomocnik Meghatalmazott Zpŕnomocnenec Spŕnomocnenij Ο εξουσιοδοτημένος Pooblaščenec Ovlaštena osoba Conducerea tehnică Упълномощен Volitatus esindaja Įgaliotasis atstovas Pilnvarotā persona</p> <p><i>Reinhard Pompe</i> Reinhard Pompe Vice President</p>
<p>Produkttyp: Product type: Type de produit: Producttype: Produkttyp: Type de produit: Tuotetyyppi: Tipo adī prodotta: Tipo de producto: Tipo de produto: Typ produktu:</p>	<p>Terméktípus: Druh výrobku: Typ produktu: Τύπος προϊόντος: Vrsta izdelka: Vrsta proizvoda: Tip produs: Тип продукт: Tootetüüp: Gaminio tipas: Produkta veids:</p>	<p>Artikelnummer: Article number: Référence : Artikelnummer: Artikelnummer: Artikelnummer: Tuotennumero: Codice articolo: Referencia: Número de referencia: Numer katalogowy:</p> <p>Cikkszámok: Objednací číslo: Objednávacie číslo: Κωδικός είδους: Številka izdelka: Kataloški broj: Cod article: Артикул номер: Artikelnummer: Dalies numeris: Artikula numurs:</p> <p>9837 9838</p>
<p>EU-Richtlinien: EC-Directives: Directives CE : EG-richtlijnen: EU-direktivi: EY-direktiver: EY-direktiivi: Direttive UE: Directiva CE: Diretivas CE: Dyrektywy WE: EK-irányelvek: Predpisy ES: Smernice EÚ: Oδηγίες ΕΚ: Direktive EU: EC directive: Directiva CE: Директиви на EO: EÜ direktívd:</p>	<p>EB direktyvos: EK direktyvas: 2000/14/EC 2006/42/EC 2011/65/EC 2014/30/EC Ladegerät/Charger: 2014/35/EC</p>	<p>Hinterlegte Dokumentation: Documentation: GARDENA Technische Dokumentation, M. Kugler 89079 Ulm</p> <p>Conformitätsbewertungs-verfahren: Nach 2000/14/EG Art. 14 Anhang V</p> <p>Deposited Documentation: GARDENA Technical Documentation, M. Kugler 89079 Ulm</p> <p>Conformity Assessment Procedure: according to 2000/14/EC Art.14 Annex V</p> <p>Documentation déposée: Documentation technique GARDENA, M. Kugler 89079 Ulm</p> <p>Procédure d'évaluation de la conformité : Selon 2000/14/CE art. 14 Annexe V</p>

