

Art. 19080

- DE Betriebsanleitung**
smart Haus- & Gartenautomat
-
- EN Operator's manual**
smart Automatic Home & Garden Pump
-
- FR Mode d'emploi**
Automate smart pour la maison et le jardin
-
- NL Gebruiksaanwijzing**
smart elektronische hydrofoorpomp
-
- SV Bruksanvisning**
smart pumpautomat för hem och trädgård
-
- DA Brugsanvisning**
smart hus- & haveautomat
-
- FI Käyttöohje**
Älykäs smart paine- ja puutarhapumppu
-
- NO Bruksanvisning**
smart hus- og hageautomat

- IT Istruzioni per l'uso**
smart Pompa automatica per uso domestico e giardino
-
- ES Instrucciones de empleo**
Estación de bombeo para casa y jardín smart
-
- PL Instrukcja obsługi**
smart hydrofor elektroniczny
-
- HU Használati utasítás**
smart háztartási- és kerti automata szivattyú
-
- CS Návod k obsluze**
smart domácí a zahradní automat
-
- SK Návod na obsluhu**
smart domácí a záhradný automat
-
- EL Οδηγίες χρήσης**
Πιεστική αντλία νερού οικιακής χρήσης & κήπου smart

DE Produkthaftung

Wir weisen ausdrücklich darauf hin, dass wir in Übereinstimmung mit dem Produkthaftungsgesetz nicht für Schäden haften, die durch unsere Produkte entstehen, wenn diese unsachgemäß und nicht durch einen von uns autorisierten Servicepartner repariert wurden oder wenn keine Original GARDENA Teile oder von uns zugelassene Teile verwendet wurden.

EN Product liability

In accordance with the German Product Liability Act, we hereby expressly declare that we accept no liability for damage incurred from our products where said products have not been properly repaired by a GARDENA-approved service partner or where original GARDENA parts or parts authorised by GARDENA were not used.

FR Responsabilité

Conformément à la loi relative à la responsabilité du fait des produits défectueux, nous déclarons expressément par la présente que nous déclinons toute responsabilité pour les dommages résultant de nos produits, si lesdits produits n'ont pas été correctement réparés par un partenaire d'entretien agréé GARDENA ou si des pièces d'origine GARDENA ou des pièces agréées GARDENA n'ont pas été utilisées.

NL Productaansprakelijkheid

Conform de Duitse wet inzake productaansprakelijkheid verklaren wij hierbij uitdrukkelijk dat wij geen aansprakelijkheid aanvaarden voor schade ontstaan uit onze producten waarbij deze producten niet zijn gerepareerd door een GARDENA-erkende servicepartner of waarbij geen originele GARDENA-onderdelen of onderdelen die door GARDENA zijn goedgekeurd zijn gebruikt.

SV Produktansvar

I enlighet med tyska produktansvarslagar förklarar vi härmed uttryckligen att vi inte åtar oss något ansvar för skador som orsakas av våra produkter där produkterna inte har genomgått korrekt reparation från en GARDENA-godkänd servicepartner eller där originaldelar från GARDENA eller delar godkända av GARDENA inte använts.

DA Produktansvar

I overensstemmelse med den tyske produktansvarslov erklærer vi hermed udtrykkeligt, at vi ikke påtager os noget ansvar for skader på vores produkter, hvis de pågældende produkter ikke er blevet repareret korrekt af en GARDENA-godkendt servicepartner, eller hvor der ikke er brugt originale GARDENA-reservedele eller godkendte reservedele fra GARDENA.

FI Tuotevastuu

Saksan tuotevastuulain mukaisesti emme ole vastuussa laitteiden vaurioista, jos korjauksia ei ole tehnyt GARDENAn hyväksymä huoltoliike tai jos niiden syynä on muiden kuin alkuperäisten GARDENA-varaosien tai GARDENAn hyväksymien varaosien käyttö.

IT Responsabilità del prodotto

In conformità con la Legge tedesca sulla responsabilità del prodotto, con la presente dichiariamo espressamente che decliniamo qualsiasi responsabilità per danni causati dai nostri prodotti qualora non siano stati correttamente riparati presso un partner di assistenza approvato GARDENA o laddove non siano stati utilizzati ricambi originali o autorizzati GARDENA.

ES Responsabilidad sobre el producto

De acuerdo con la Ley de responsabilidad sobre productos alemana, por la presente declaramos expresamente que no aceptamos ningún tipo de responsabilidad por los daños ocasionados por nuestros productos si dichos productos no han sido reparados por un socio de mantenimiento aprobado por GARDENA o si no se han utilizado piezas originales GARDENA o piezas autorizadas por GARDENA.

PL Odpowiedzialność za produkt

Zgodnie z niemiecką ustawą o odpowiedzialności za produkt, niniejszym wyraźnie oświadczamy, że nie ponosimy żadnej odpowiedzialności za szkody poniesione na skutek użytkowania naszych produktów, w przypadku gdy naprawa tych produktów nie była odpowiednio przeprowadzana przez zatwierzonego przez firmę GARDENA partnera serwisowego lub nie stosowano oryginalnych części GARDENA albo części autoryzowanych przez tę firmę.

HU Termékszavatosság

A németországi termékszavatossági törvénnyel összhangban ezennel nyomatékosan kijelentjük, hogy nem vállalunk felelősséget a termékeinkben keletkezett olyan károkért, amelyek valamely GARDENA által jóváhagyott szervizpartner által nem megfelelően végzett javításból adódtak, vagy amely során nem eredeti GARDENA alkatrészeket vagy a GARDENA által jóváhagyott alkatrészeket használtak fel.

CS Odpovědnost za výrobek

V souladu s německým zákonem o odpovědnosti za výrobek tímto výslovně prohlašujeme, že nepřijímáme žádnou odpovědnost za poškození vzniklá na našich výrobcích, kdy zmíněné výrobky nebyly řádně opraveny schváleným servisním partnerem GARDENA nebo kdy nebyly použity originální náhradní díly GARDENA nebo náhradní díly autorizované společností GARDENA.

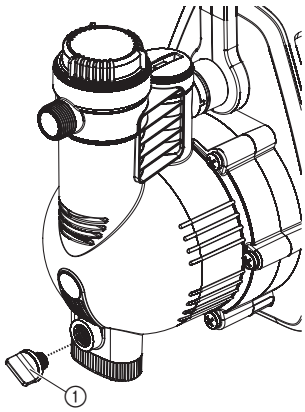
SK Zodpovednosť za produkt

V súlade s nemeckými právnymi predpismi upravujúcimi zodpovednosť za výrobok týmto výslovne prehlasujeme, že nenesieme žiadnu zodpovednosť za škody spôsobené našimi výrobkami, v prípade ktorých neboli náležité opravy vykonané servisným partnerom schváleným spoločnosťou GARDENA alebo neboli použité diely spoločnosti GARDENA alebo diely schválené spoločnosťou GARDENA.

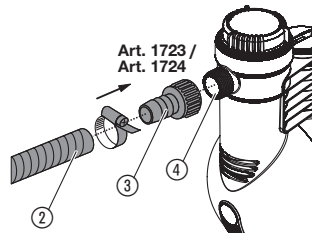
EL Ευθύνη προϊόντος

Σύμφωνα με τον γερμανικό νόμο περί Ευθύνης για τα Προϊόντα, με το παρόν δηλώνουμε ρητώς ότι δεν αποδεχόμαστε καμία ευθύνη για τυχόν ζημιές που προκύπτουν από τα προϊόντα μας εάν αυτά δεν έχουν επισκευαστεί σωστά από κάποιον εγκεκριμένο συνεργάτη επισκευών της GARDENA ή εάν δεν έχουν χρησιμοποιηθεί αυθεντικά εξαρτήματα GARDENA ή εξαρτήματα εγκεκριμένα από την GARDENA.

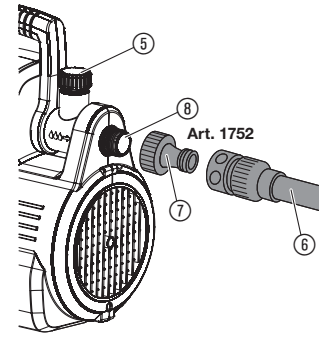
I1



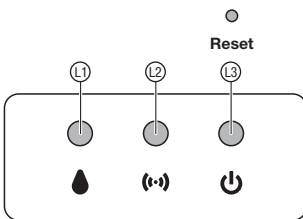
I2



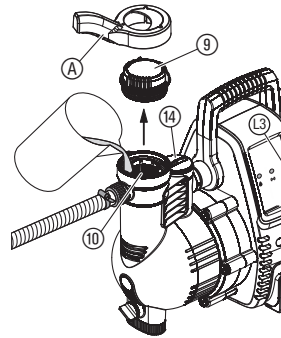
I3



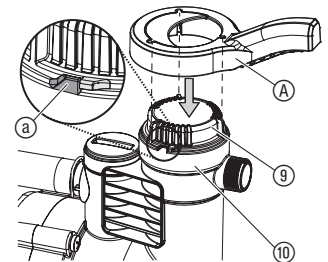
O1



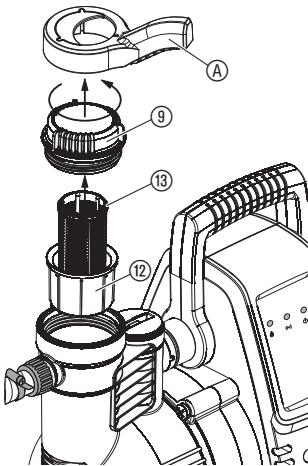
O2



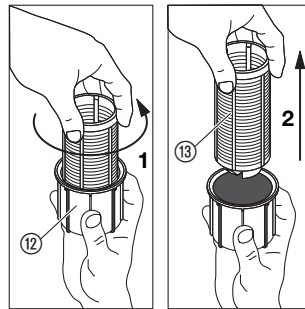
O3



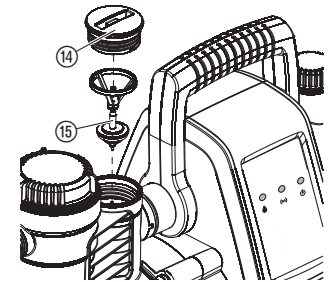
M1



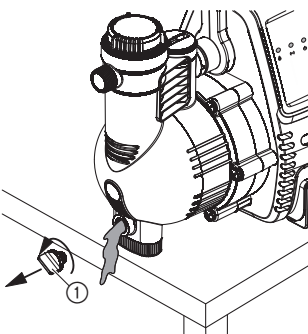
M2



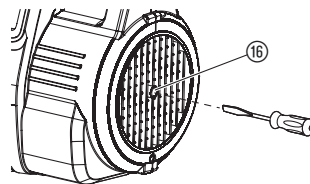
M3



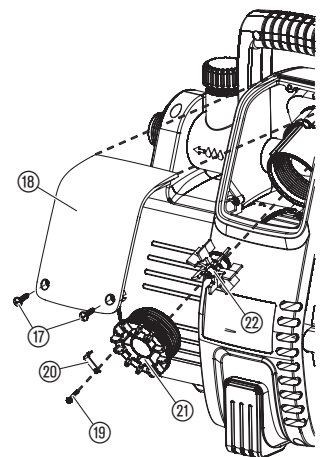
S1



T1



T2



IT

1. SICUREZZA	39
2. INSTALLAZIONE	40
3. UTILIZZO	41
4. MANUTENZIONE	42
5. CONSERVAZIONE	42
6. ELIMINAZIONE DEI GUASTI	42
7. DATI TECNICI	43
8. ACCESSORI	43
9. SERVIZIO/GARANZIA	43

Traduzione delle istruzioni originali.



Questo prodotto può essere utilizzato da bambini dagli 8 anni in su nonché da persone con capacità fisiche, sensoriali o mentali ridotte o con un bagaglio ristretto di esperienze e conoscenze, purché vengano supervisionati e siano stati istruiti circa l'utilizzo sicuro del prodotto e i pericoli legali al suo uso. Non lasciare giocare i bambini con questo prodotto. Ai bambini è consentito pulire ed eseguire la manutenzione del prodotto solo sotto la supervisione di un adulto. Si sconsiglia l'utilizzo del prodotto da parte di adolescenti di età inferiore a 16 anni.

Destinazione d'uso:

La **GARDENA smart Pompa automatica per uso domestico e giardino** è destinata all'uso domestico e in giardini privati e non è concepita per il funzionamento di irrigatori e sistemi di irrigazione in parchi pubblici. È utilizzabile per convogliare acqua piovana, acqua del rubinetto e acqua contenente cloro.

La **GARDENA smart Pompa automatica per uso domestico e giardino** è programmabile solamente con il **GARDENA smart Gateway art. 19000**.

Il prodotto non è adatto per il funzionamento continuo (ad esempio per l'uso industriale, la circolazione continua).

PERICOLO! Non deve essere adoperata per trasportare liquidi corrosivi, facilmente infiammabili aggressivi o esplosivi (come benzina, petrolio o diluenti alla nitro), acqua salata e generi alimentari previsti per essere mangiati.

Intensificazione della pressione:

Quando si utilizza la pompa per aumentare la pressione, non deve essere superata la pressione interna massima consentita di 6 bar (lato pressione). In considerazione di ciò, la pressione della pompa deve essere aggiunta alla pressione da aumentare.

- Esempio: pressione in corrispondenza del rubinetto = 1,0 bar.
Pressione massima della smart pompa automatica per uso domestico e giardino = 5,0 bar.
Pressione totale = 6,0 bar.

1. SICUREZZA

IMPORTANTE!

Si prega di leggere attentamente le istruzioni per l'uso e di conservarle per rileggerle.

Simboli sul prodotto:



Leggere le istruzioni per l'uso.

Norme generali di sicurezza

Sicurezza elettrica



PERICOLO! Scossa di corrente!

Pericolo di lesioni causate dalla corrente elettrica.

→ Il prodotto deve essere alimentato da un interruttore differenziale (RCD) con corrente operativa nominale di massimo 30 mA.



PERICOLO! Scossa di corrente!

Pericolo di lesioni causate dalla corrente elettrica.

→ Staccare il prodotto dalla rete prima di eseguire attività di manutenzione o di sostituire dei componenti. La presa deve trovarsi in posizione visibile.

Funzionamento più sicuro

La temperatura dell'acqua non deve essere superiore a 35 °C.

La pompa non può essere utilizzata quando si trovano persone in acqua.

Il liquido può essere sporcato da lubrificanti che fuoriescono.

Interruttore automatico

Dispositivo di sicurezza contro il funzionamento a secco: quando non viene pompata acqua (sottocorrente), la pompa si spegne automaticamente.

Protezione in caso di blocco motore: in caso di blocco del motore (sovra-corrente), la pompa si spegne automaticamente.

Norme di sicurezza aggiuntive

Sicurezza elettrica



PERICOLO! Arresto cardiaco!

Questo prodotto durante il suo funzionamento genera un campo elettromagnetico. Questo campo può, in presenza di particolari situazioni, agire sul funzionamento di impianti medici attivi o passivi. Per escludere il pericolo di situazioni che possano condurre a lesioni gravi o mortali le persone che hanno un impianto medico devono, prima dell'utilizzo di questo prodotto, consultarsi con il proprio medico e il produttore dell'impianto.



PERICOLO! Scossa di corrente!

Il prodotto non deve essere messo in funzione se nella piscina o nel laghetto ci sono delle persone.

→ Assicurarsi che i collegamenti della presa elettrica si trovino in un luogo non raggiungibile dall'acqua.

→ Tenere la spina di alimentazione al riparo dall'umidità.

Cavo di alimentazione



PERICOLO! Scossa di corrente!

Se la spina è tagliata, è possibile che l'umidità penetri nel cavo causando un cortocircuito nei componenti elettrici.

→ Non tagliare la spina elettrica (per es. per farla passare attraverso una parete)

Per evitare qualsiasi pericolo, se il cavo di alimentazione è danneggiato, deve essere sostituito dal produttore, una sua officina o da personale qualificato equivalente.

In base alla direttiva DIN VDE 0620 (Associazione elettrotecnica tedesca), le prolunghe e i cavi della rete elettrica devono presentare una sezione pari almeno a quella dei cavi rivestiti in gomma marchiati H07RN-F.

Il cavo deve essere lungo almeno 10 m.

I dati riportati sulla piastrina modello devono corrispondere ai dati tecnici della linea elettrica.

Scollegare il prodotto dalla rete elettrica quando non è in uso.

Tenere la spina e il cavo di alimentazione lontani da fonti di calore, olio e spigoli taglienti.

Non utilizzare il cavo di alimentazione per trasportare o scollegare la pompa. È possibile impiegare un interruttore di sicurezza omologato come dispositivo di sicurezza aggiuntivo.

→ Chiedere consiglio al proprio elettricista.

Utilizzare esclusivamente cavi di prolunga con connettori di terra per azionare la pompa.

Non utilizzare mai la pompa se danneggiata.

Prima di mettere in funzione la pompa, controllare che non presenti danni (soprattutto al cavo di alimentazione e alla spina).

→ In caso di danneggiamento, far controllare la pompa da un centro assistenza GARDENA.

Sicurezza personale



PERICOLO! Pericolo di soffocamento!

I piccoli pezzi possono essere ingeriti facilmente. I sacchetti in polietilene rappresentano un pericolo di soffocamento per i bambini piccoli. Tenere i bambini lontano durante il montaggio.



PERICOLO! Rischio di lesioni dovute all'acqua calda!

Se il controllo elettronico è difettoso o se si verifica un guasto all'alimentazione idrica sul lato di aspirazione della pompa, l'eventuale acqua residua potrebbe riscaldarsi con conseguente rischio di lesioni causate da perdite di acqua calda.

→ Scollegare la pompa dalla rete elettrica, lasciar raffreddare l'acqua (per circa 10 – 15 min.) e fissare saldamente l'impianto di erogazione dell'acqua sul lato di aspirazione prima di mettere nuovamente in funzione l'apparecchio.

Non utilizzare il prodotto in condizioni di stanchezza o sotto l'influsso di droghe, alcol o farmaci. Basta un solo momento di distrazione durante l'utilizzo per ferirsi in modo grave.

Quando si collega la pompa all'impianto di alimentazione idrica è necessario rispettare le norme sanitarie vigenti a livello locale per evitare il ritorno di acqua non potabile.

L'acqua che scorre attraverso la pompa non è più acqua potabile.

Quando si utilizza il prodotto, coprire i capelli e non indossare sciarpe e altri capi di abbigliamento sciolti.

Assicurarsi che non vi siano bambini o persone non autorizzate in prossimità della pompa e del liquido convogliato senza supervisione.

Per evitare il funzionamento a secco della pompa, assicurarsi che il tubo pescante sia sempre sommerso nell'acqua.

→ Prima di mettere in funzione la pompa, riempirla sempre con liquido idoneo (2 – 3 litri circa).

La pompa deve essere posizionata su una superficie piana, uniforme e protetta dagli allagamenti. Assicurarsi che la pompa non possa cadere nell'acqua.

Sabbia molto fine potrebbe passare attraverso il filtro integrato (dimensione delle maglie 0,45 mm) e causare l'usura accelerata dei componenti idraulici.

→ In caso di acqua sabbiosa, è opportuno utilizzare anche il **Prefiltro della pompa GARDENA, art. 1730** (dimensione delle maglie 0,1 mm).

La temperatura del liquido convogliato deve essere compresa tra 2 °C e 35 °C.

Riporre l'apparecchio solo in aree con temperature comprese fra 2 °C e 70 °C.

2. INSTALLAZIONE



PERICOLO! Scossa di corrente!

Pericolo di lesioni causate dalla corrente elettrica.

→ Staccare il prodotto dalla rete prima di eseguire l'installazione.

Posizione di installazione [fig. 11]:

Fare attenzione che vi sia sufficiente ventilazione vicino alle fessure di areazione. La pompa deve avere una distanza minima di 5 cm dalla parete. Nessuna impurità (per es. sabbia o terra) deve essere aspirata attraverso le aperture di ventilazione.

Posizionare la pompa in modo che non possa scivolare e che sia possibile collocare un recipiente di raccolta per il drenaggio della pompa sotto la vite di scarico (3).

Installare la pompa a distanza di sicurezza (min. 2 m) dal liquido convogliato.

Se possibile, installare la pompa più in alto rispetto alla superficie dell'acqua convogliata. Se questo non fosse possibile, installare un dispositivo di arresto resistente al vuoto tra la pompa e il tubo pescante, per consentire la pulizia del filtro integrato.

Se il sistema è montato in modo permanente, dispositivi di arresto appropriati devono essere installati sui lati di ingresso e uscita. Questi sono importanti, ad esempio, per le operazioni di manutenzione e pulizia della pompa o per lo spegnimento dell'apparecchio.

Attacchi:



ATTENZIONE!

I raccordi GARDENA per i tubi del lato di aspirazione e mandata possono essere serrati solo a mano. Verificare, prima di fissare il tubo di aspirazione sul lato d'ingresso, che l'anello di tenuta sia presente e intatto. Fare attenzione quando si utilizzano attacchi metallici, perché in caso di montaggio non a regola d'arte si potrebbero causare danni alla filettatura dell'attacco. Per questo motivo, evitare i raccordi solo con la massima accuratezza. Utilizzare solamente nastro isolante per isolare le parti di collegamento in metallo.

Lato aspirazione:

Non utilizzare i componenti modulari del tubo flessibile dell'acqua sul lato di aspirazione! Utilizzare un tubo di aspirazione resistente al vuoto, ad es.:

- Set aspirazione GARDENA art. 1411/1418
- Tubo di aspirazione per fontana a battente GARDENA art. 1729

– GARDENA Tubo di aspirazione a metraggio con GARDENA Fascetta serratubo art. 7192/7191.

Qualora il mezzo convogliato dovesse contenere delle impurità molto fini, si consiglia di installare oltre al filtro integrato un **Filtro preliminare della pompa GARDENA art. 1730/1731**.

Per accorciare il tempo di riattivazione, consigliamo l'utilizzo di un tubo di aspirazione con valvola antiriflusso, che sia in grado di impedire uno svuotamento automatico del tubo di aspirazione dopo la messa fuori servizio della pompa.

Importante in caso di installazione fissa:

Per altezze di aspirazione maggiori, utilizzare un tubo pescante di diametro più piccolo (3/4").

Lato di mandata:

Sul lato di mandata si deve utilizzare un tubo resistente alla pressione, ad esempio:

– Tubo flessibile da giardino GARDENA (3/4") art. 18113 con Set di raccordi GARDENA art. 1752.

Importante in caso di installazione fissa:

Se il prodotto è installato in modo permanente in uno spazio chiuso, solo i tubi flessibili (p. es. tubi flessibili rinforzati), piuttosto che tubi rigidi, possono essere utilizzati per il collegamento al servizio idrico. I tubi flessibili riducono il livello di rumorosità ed evitano i danni causati dai picchi di pressione. Installare i tubi fissi con una pendenza in salita solo per i primi 2 m. Fare attenzione quando si utilizzano attacchi metallici, perché in caso di montaggio non a regola d'arte si potrebbero causare danni alla filettatura dell'attacco.

Collegare il tubo di aspirazione [fig. I2]:

1. Avvitare il raccordo ③ sul bocchettone di aspirazione ④ e serrare a mano.
2. Spingere il tubo di aspirazione ② sul raccordo ③ e fissarlo ad esempio con una **GARDENA Fascetta serratubo art. 7192/7191**.
3. Se l'altezza di aspirazione supera i 4 metri, sostenere il tubo di aspirazione opportunamente, ad es. con un supporto in legno.
La pompa e il tubo di aspirazione sono alleggeriti dal peso dell'acqua.

Collegare il tubo di mandata [fig. I3]:

Il tubo di mandata può essere collegato a scelta al raccordo orientabile a 120° da 33,3 mm ⑤, filettatura G1, e/o al raccordo orizzontale ⑥.

1. Avvitare la presa rubinetto ⑦ sull'uscita tubo di mandata ⑤/⑥ e serrare a mano.
2. Inserire il tubo di mandata con il raccordo portagomma ⑧ sulla presa rubinetto ⑦.

3. UTILIZZO

Utilizzo tramite la GARDENA smart system App:

Con la **GARDENA smart system App** si potranno controllare tutti i prodotti GARDENA smart system, da qualsiasi posizione e in qualsiasi momento. L'applicazione **GARDENA smart system** può essere scaricata gratuita da Apple App Store o da Google Play Store.

Per l'abbinamento è necessario un **GARDENA smart Gateway** collegato a Internet. Tutti i prodotti GARDENA smart system sono collegati tramite App. Seguire le istruzioni della applicazione.

Impostazioni/Informazioni visualizzate mediante l'app:

- Lingua
- Portata corrente
- Pressione corrente
- Standby
- Pressione di avvio
- Contatore del volume totale
- Avvertenza di gelo
- Allarme perdita
ON (60 min)
ON (2 min)
OFF
- Guasto

Display con LED della pompa [fig. O1]:

① LED di irrigazione/LED di comunicazione guasti

- **Verde:** l'acqua scorre
- **Off:** standby (quando si accende ②)
- **Lampeggiamento rosso:** Guasto (vedere 6. ELIMINAZIONE DEI GUASTI)

② Connection LED

- **Lampeggiamento verde:** attendere la connessione
- **Verde – arancione – rosso:** qualità segnale
- **Lampeggiamento rosso:** inclusione non effettuata

③ LED ON

- **Verde:** alimentazione attiva
- **Off:** alimentazione spenta

Pulsante di reset

La smart pompa automatica per uso domestico e giardino viene ripristinata nelle impostazioni di fabbrica.

→ Premere brevemente il pulsante reset.
Nuova connessione.

– oppure –

→ Tenere premuto il pulsante reset per almeno 5 secondi.
Cancello il collegamento esistente e consente di stabilirne uno nuovo, ad es. un altro Gateway.

Avviare smart pompa automatica per uso domestico e giardino [fig. O2/O3]:



PERICOLO! Scossa di corrente!

Pericolo di lesioni causate dalla corrente elettrica.

→ Staccare il prodotto dalla rete prima di riempire la pompa.

NOTA: Il livello massimo di autoadescamento specificato (vedere 7. viene raggiunto soltanto quando la pompa è piena e il flessibile della pressione è mantenuto in posizione verticale direttamente a monte dell'uscita della pressione durante la prima fase di autoadescamento. Ciò assicura che il liquido pompato fuoriesca dal flessibile della pressione. Quando si utilizza un tubo pescante completo con una valvola antiriflusso, non è necessario tenere verso l'alto il flessibile della pressione.

1. Svitare il coperchio ⑨ della camera del filtro con la chiave ⑩ in dotazione.
2. Rabboccare lentamente il liquido da pompare tramite il raccordo di riempimento ⑪ (2 – 3 litri circa) fino a quando il livello dell'acqua non scende più sotto l'attacco di aspirazione o l'acqua non fluisce verso il connettore orizzontale.
3. **In caso di installazione fissa:** svitare il coperchio ⑭ e riempire la pompa con il liquido pompabile, finché non fuoriesce dal raccordo orizzontale.
4. Scaricare l'acqua residua dal flessibile a pressione per consentire all'aria di fuoriuscire durante il riempimento e l'estrazione.
5. Aprire tutti i dispositivi di arresto della linea di pressione (accessori per l'irrigazione, rubinetto, ecc.) per consentire la fuoriuscita dell'aria durante l'aspirazione.
6. **In caso di installazione fissa:** Se per via dell'installazione fissa non è possibile vuotare il tubo di pompaggio, svitare il coperchio ⑭. Può fuoriuscire una notevole quantità di liquido. Tenere a portata di mano un contenitore sufficientemente grande per la raccolta.
7. Serrare il coperchio ⑨ della camera filtrante fino al fine corsa ⑬.
8. **Senza installazione fissa:** Sollevare il tubo flessibile di pressione direttamente a monte dell'uscita della pressione.
9. Collegare il cavo di alimentazione alla presa di rete.
La pompa si accende dopo ca. 3 secondi e il LED ON si illumina in verde.

L'operazione di aspirazione può durare fino a 6 minuti. Se successivamente non viene più pompata acqua, la pompa si spegne e viene segnalato il guasto n. 2 (vedere 6. ELIMINAZIONE DEI GUASTI).

10. Quando la pompa inizia a convogliare acqua, chiudere i rubinetti nella linea di mandata.

La pompa si spegne automaticamente circa 10 secondi dopo la chiusura del dispositivo di arresto.

La pompa è pronta all'uso (Standby).

Controllo elettronico:

La pompa è dotata di un comando elettronico.

Se la pressione scende al di sotto del livello di avviamento, la pompa viene avviata automaticamente.

Non appena l'alimentazione idrica non è più necessaria, la pompa si spegne automaticamente.

Programma per piccole quantità e allarme perdita:

Allarme perdita:

In caso di perdita o se il rubinetto gocciola, la pressione cade continuamente sotto la pressione di inserimento e la pompa si accende e spegne ripetutamente.

In un simile caso, la pompa si spegne automaticamente per impedire la fuoriuscita indesiderata di acqua (viene segnalato il guasto 4 "Allarme perdita").

Programma per piccole quantità:

Per impedire lo spegnimento prematuro della pompa quando la si usa per piccole quantità (ad esempio lavatrici o irrigazione a goccia), si può impostare la durata del programma per piccole quantità fino all'attivazione dell'allarme perdita (vedi **GARDENA smart system App / Allarme perdita**).

L'accensione e lo spegnimento ciclico della pompa nella modalità per piccole quantità non influisce sul ciclo di vita della pompa.

Funzionamento delle lavatrici (Allarme perdita dopo 60 minuti):

Completata la mandata di acqua per quantità minime per lavatrici, l'autonomia di 60 minuti del programma per piccole quantità va automaticamente nel funzionamento normale della pompa, cosa che consente senza problemi anche il funzionamento della lavatrice > 60 minuti.

Funzionamento senza piccole quantità (Allarme perdita dopo 2 minuti):

Se non sono necessarie piccole quantità, si può modificare l'impostazione dell'allarme perdita di modo che si attivi dopo 2 minuti. Ciò serve a garantire massima protezione in caso di perdite.

In caso di irrigazione continua a goccia (Allarme perdita impostato su OFF):

Se si desidera utilizzare il programma per piccole quantità per oltre 60 minuti, si può disattivare (OFF) l'allarme perdita.

Attenzione! In questo caso la pompa non è più protetta mediante l'allarme perdita.

4. MANUTENZIONE

PERICOLO! Scossa di corrente!
Pericolo di lesioni causate dalla corrente elettrica.
 → Staccare il prodotto dalla rete prima di eseguire attività di manutenzione.

Pulizia del filtro [fig. M1/M2]:

1. Chiudere eventualmente tutti i rubinetti sul lato aspirazione.
2. Allentare il coperchio ⑨ della camera filtrante con l'apposita chiave ④ in dotazione.
3. Estrarre dall'alto e in verticale l'unità filtro ⑩/⑪ verso l'alto.
4. Bloccare il bicchiere ⑫, ruotare il filtro ⑬ in senso antiorario 1 ed estrarre il filtro stesso 2 (chiusura a baionetta).
5. Lavare la coppa ⑭ sotto l'acqua corrente e pulire il filtro ⑬, ad esempio con una spazzola morbida.
6. Montare nuovamente il filtro eseguendo le operazioni in ordine inverso.
7. Avviare la pompa (vedere 3. UTILIZZO).

Pulire la valvola antiriflusso [fig. M3]:

ATTENZIONE!
La pompa non può essere utilizzata senza valvola antiriflusso.

1. Chiudere eventualmente tutti i rubinetti sul lato aspirazione.
2. Aprire tutti i punti di accesso in modo che il lato di pressione venga depressurizzato. Ora chiudere nuovamente i punti di estrazione in modo che le tubazioni collegate non scarichino tramite la pompa.
3. Allentare il coperchio ⑭ della valvola antiriflusso con uno strumento idoneo.
4. Rimuovere la valvola antiriflusso ⑮ e sciacquarla sotto l'acqua corrente.
5. Montare nuovamente la valvola antiriflusso ⑮ eseguendo le operazioni in ordine inverso.
6. Avviare la pompa (vedere 3. UTILIZZO).

5. CONSERVAZIONE

Messa fuori servizio [fig. S1]:

Il prodotto deve essere conservato in modo non accessibile ai bambini.

1. Staccare la pompa dalla rete.
2. Aprire l'utenza sul lato di mandata.
3. Rimuovere i tubi collegati sul lato di aspirazione e pressione.
4. Allentare la vite di scarico ①.

5. Inclinare la pompa verso il lato di aspirazione e pressione finché l'acqua non fuoriesce più dai lati.
6. Conservare la pompa in un luogo asciutto, chiuso e riparato dal gelo.

Smaltimento:

(ai sensi della direttiva 2012/19/UE)

Il prodotto non può essere smaltito insieme ai normali rifiuti domestici. Deve essere smaltito in base alle prescrizioni ambientali localmente applicabili.



IMPORTANTE!
 → Smaltire il prodotto nel o tramite il punto di raccolta locale per il riciclaggio.

6. ELIMINAZIONE DEI GUASTI

PERICOLO! Scossa di corrente!
Pericolo di lesioni causate dalla corrente elettrica.
 → Staccare il prodotto dalla rete prima di eliminare i guasti.

Eliminare i guasti con il sistema di diagnosi guasti [fig. O1]:

La pompa dispone di un sistema di diagnosi dei guasti, che mostra diverse condizioni di guasto attraverso il LED di comunicazione guasti ① nonché la possibile causa e il rimedio attraverso la **GARDENA smart system App**.

1. Separare la pompa dalla rete.
2. Eseguire il rimedio mostrato nella **GARDENA smart system App** (o il rimedio corrispondente specificato nella tabella in basso).
3. Riavviare la pompa.
4. Se l'errore permane, tornare al punto 1 e richiamare l'errore successivo.
5. Dopo aver eliminato il guasto, la visualizzazione del guasto viene cancellata.
La pompa è di nuovo pronta all'uso.

Problema	Possibile causa	Rimedio
LED di comunicazione guasti lampeggia 1 volta (con una pausa di 2 sec.)	<i>Durante la messa in funzione iniziale la pompa non ha aspirato acqua per 30 secondi.</i>	
La pompa non aspira l'acqua	La pompa non è sufficientemente piena di liquido pompabile	→ Riempire la pompa e assicurarsi che l'acqua non scarichi dal lato di pressione durante il processo di aspirazione (vedere 3. UTILIZZO).
	L'aria non può fuoriuscire dal lato di pressione perché le uscite su questo lato sono chiuse.	→ Aprire le uscite sul lato pressione (vedere 3. UTILIZZO).
La pompa non si avvia	L'alloggiamento della pompa si è riscaldato e il termico è stato attivato.	1. Aprire gli eventuali dispositivi di arresto presenti nella tubazione della pressione (scaricare la pressione). 2. Provvedere ad una sufficiente ventilazione e lasciare raffreddare la pompa per ca. 20 minuti.
	La girante è bloccata.	1. Sbloccare la girante (vedi sotto "Sblocco della girante"). 2. Lasciare raffreddare la pompa per ca. 20 minuti.
	Sensore di portata sporco.	→ Pulire il sensore di portata (vedi sotto "Pulire il sensore di portata").
LED di comunicazione guasti lampeggia 2 volte (con una pausa di 2 sec.)	<i>Durante la messa in funzione iniziale la pompa non ha aspirato acqua per 6 minuti.</i>	
La pompa non aspira l'acqua	Problema sul lato aspirazione.	→ Immergere l'estremità del tubo pescante nell'acqua, → eliminare eventuali perdite sul lato aspirazione, → pulire la valvola antiriflusso sul circuito di aspirazione e controllare la direzione di installazione, → pulire il filtro pescante sull'estremità del tubo pescante, → pulire la guarnizione del coperchio del filtro e ruotare il coperchio fino al fine corsa (vedere la sezione 4. MANUTENZIONE). → pulire il filtro della pompa.

Problema	Possibile causa	Rimedio
La pompa non aspira l'acqua	Tubo pescante deformato o piegato.	→ Tubo pescante deformato o piegato.
La pompa non si avvia	I termico è stato attivato (motore surriscaldato).	→ Lasciar raffreddare la pompa per 20 minuti.
LED di comunicazione guasti lampeggia 3 volte (con una pausa di 2 sec.)		
<i>Durante la messa in funzione corrente la pompa non ha aspirato acqua per 30 secondi.</i>		
Alimentazione dell'acqua interrotta sul lato di aspirazione	Problema sul lato aspirazione.	→ Immergere l'estremità del tubo pescante nell'acqua, → eliminare eventuali perdite sul lato aspirazione, → pulire la valvola antiriflusso sul circuito di aspirazione e controllare la direzione di installazione, → pulire il filtro pescante sull'estremità del tubo pescante, → pulire la guarnizione del coperchio del filtro e ruotare il coperchio fino al fine corsa (vedere la sezione 4. MANUTENZIONE). → pulire il filtro della pompa.
	Tubo pescante deformato o piegato.	→ Tubo pescante deformato o piegato.
La pompa non si avvia	I termico è stato attivato (motore surriscaldato).	→ Lasciar raffreddare la pompa per 20 minuti.
	Sensore di portata sporco.	→ Pulire il sensore di portata (vedi sotto "Pulire il sensore di portata").
LED di comunicazione guasti lampeggia 4 volte (con una pausa di 2 sec.) È stato attivato l'allarme perdita		
<i>La pompa in funzione si spegne dopo 60 minuti o 2 minuti.</i>		
È stato attivato l'allarme perdita	Perdita sul lato pressione (per es. rubinetto gocciolante).	→ Eliminare eventuali perdite sul lato pressione.
	Autonomia massima dell'allarme perdita impostato (programma per piccole quantità 60 minuti o 2 minuti) è stata superata.	→ Allungare l'autonomia dell'allarme perdita. → Aumentare consumo d'acqua
	La valvola antiriflusso è ostruita.	→ Pulire la valvola antiriflusso (vedi "Pulire la valvola antiriflusso").
	Sensore di portata sporco.	→ Pulire il sensore di portata (vedi sotto "Pulire il sensore di portata").
La pompa non si avvia o si arresta improvvisamente durante il funzionamento	La spina elettrica è scollegata.	→ Collegare la spina elettrica.
	Interruzione dell'alimentazione.	→ Controllare il fusibile e i cavi.
	Il dispositivo di protezione per corrente di guasto si è azionato per la presenza di correnti di guasto.	→ Staccare la pompa dalla rete e rivolgersi all'Assistenza Clienti GARDENA.
	Interruzione elettrica.	→ Staccare la pompa dalla rete e rivolgersi all'Assistenza Clienti GARDENA.

Sblocco della girante: [fig. T1]:

Se la girante è bloccata per via dello sporco, il **LED di comunicazione guasti lampeggia 1 volta (con una pausa di 2 sec.)**.

1. Ruotare l'albero motore ⑩ con un cacciavite.
La girante bloccata si allenta di conseguenza.
2. Avviare la pompa (vedere 3. UTILIZZO).

Pulire il sensore di portata [fig. T2]:

Se il sensore di portata è bloccato per via dello sporco, il **LED di comunicazione guasti lampeggia (con una pausa di 2 sec.)**.

1. Allentare entrambe le viti ⑰.
2. Rimuovere il coperchio ⑱.
3. Allentare la vite ⑲ e rimuovere il fermo ⑳.
4. Svitare il coperchio di protezione ㉑ ruotandolo in senso antiorario (ad esempio con un cacciavite).
5. Rimuovere e pulire la girante ㉒.
6. Pulire il corpo del sensore di portata.
7. Rimontare la girante ㉒ eseguendo le operazioni in senso inverso.

8. Inserire il coperchio ⑲ sulla parte superiore e serrare le due viti ⑰ nella parte inferiore.
9. Avviare la pompa (vedere 3. UTILIZZO).



NOTA: rivolgersi, in presenza di altri problemi, all'Assistenza Clienti GARDENA di competenza. Le riparazioni possono essere eseguite solamente dall'Assistenza Clienti GARDENA così come da rivenditori specializzati che sono autorizzati da GARDENA.

7. DATI TECNICI

smart Pompa automatica per Unità uso domestico e giardino	Valore (art. 19080)	
Corrente di rete	V (AC)	230
Frequenza di rete	Hz	50
Potenza nominale/Potenza assorbita in Standby	W	1300 / 1,5
Cavo di alimentazione	m	1,5 (H07RN-F)
Mandata max.	l/h	5000
Pressione max.	bar	5,0
Prevalenza max.	m	50
Altezza di aspirazione max.	m	8
Pressione di inserimento	bar	2,0 – 2,8 ± 0,2
Pressione interna ammissibile (lato di mandata)	bar	6
SRD interna (antenne radio a corto raggio)		
Intervallo di frequenza	MHz	863 – 870
Potenza di trasmissione massima	mW	25
Portata radio all'aperto (ca.)	m	100
Peso	kg	13,4
Livello di emissione sonora L_{WA}¹⁾; misurata / garantita Incertezza k_{WA}¹⁾		
	dB (A)	77 / 79 2,19

Procedura di misurazione secondo: ¹⁾ RL 2000/14/EC

8. ACCESSORI

GARDENA Tubi di aspirazione	Resistente a piegatura e al vuoto, disponibile a piacere come merce al metro da 19 mm (3/4"), 25 mm (1") o 32 mm (5/4") di diametro senza rubinetterie o in lunghezze fisse, e completo di rubinetterie di collegamento, filtro di aspirazione e valvola antiriflusso.	
GARDENA Raccordi filettati	Per il collegamento resistente al vuoto del tubo flessibile di aspirazione come merce al metro.	art. 1723/1724
GARDENA Filtro di aspirazione con valvola antiriflusso	Per accessoriare il tubo di aspirazione a metraggio.	art. 1726/1727
GARDENA Tubo di aspirazione per fontana a battente	Per collegare sottovuoto la pompa a una fontana a battente o alla condotta dell'acqua. Lunghezza 0,5 m. Con filettatura interna da 33,3 mm (G1) su entrambi i lati.	art. 1729
GARDENA Filtro ingresso pompa	Particolarmente indicato quando l'acqua da pompare contiene sabbia e impurità.	art. 1730/1731
Set di raccordi GARDENA	Set di raccordi per tubi flessibili da 1/2".	art. 1750
Set di raccordi GARDENA	Set di raccordi per tubi flessibili da 3/4".	art. 1752

9. SERVIZIO/GARANZIA

Servizio:

Prendere contatto all'indirizzo sul retro.

Garanzia:

In caso di reclami in garanzia, all'utente non viene addebitato alcun importo per i servizi forniti.

GARDENA Manufacturing GmbH, in relazione a questo prodotto, fornisce una garanzia di 2 anni (dal momento dell'acquisto), se il prodotto è stato impiegato esclusivamente per l'uso privato. La garanzia del produttore non si applica a prodotti usati, acquistati sul mercato secondario. Tale garanzia fa riferimento ai difetti essenziali del prodotto che sono da ricondurre, in modo provato, a carenze del materiale o di fabbricazione. La garanzia verrà espletata mediante la fornitura di un prodotto sostitutivo completa-

mente funzionale o la riparazione del prodotto difettoso da inviare gratuitamente a GARDENA; ci riserviamo il diritto di scegliere tra le seguenti opzioni. Questo servizio è soggetto alle seguenti disposizioni:

- Il prodotto è stato usato per lo scopo previsto secondo le indicazioni contenute nelle istruzioni di funzionamento.
- Nessun tentativo di riparazione è stato eseguito su di esso dall'acquirente o da terzi.
- Per il funzionamento del prodotto sono stati utilizzati solo ricambi e parti usurate originali GARDENA.

Restano escluse dalla garanzia l'usura normale di parti e componenti, modifiche estetiche nonché parti usurate e materiali di consumo.

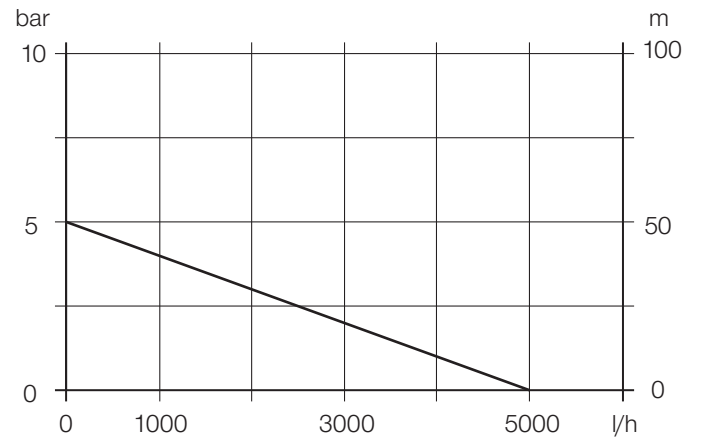
La garanzia del produttore non influisce sulla garanzia contro il concessionario/rivenditore.

In caso di problemi con questo prodotto, si raccomanda di contattare il nostro servizio di assistenza. In caso di garanzia si prega di inviare il prodotto difettoso, con affrancatura sufficiente, assieme a una copia della ricevuta di acquisto e una descrizione dell'errore, all'indirizzo del servizio di assistenza GARDENA riportato sul retro.

Parti usurate:

I pezzi soggetti ad usura girante, filtro e ugello jet sono esclusi dalla garanzia.

Pumpen-Kennlinien
Performance characteristics
Courbes de performance
Prestatiegrafieken
Kapacitetskurva
Ydelses karakteristika
Pumpun ominaiskäyrä
Pumpekarakteristikk
Curva di rendimento
Curva característica de la bomba
Charakterystyka pompy
Szivattyú-jelleggörbe
Charakteristika čerpadla
Charakteristiky čerpadla
Χαρακτηριστικό διάγραμμα



<p>DE EU-Konformitätserklärung</p> <p>Der Unterzeichner, GARDENA Germany AB, PO Box 7454, S-103 92 Stockholm, Schweden, bescheinigt hiermit, dass die nachstehend aufgeführten Produkte bei Verlassen des Werks die harmonisierten EU-Leitlinien, EU-Normen für Sicherheit und besondere Normen erfüllen. Dieses Zertifikat verliert seine Gültigkeit, wenn die Produkte ohne unsere Genehmigung verändert werden.</p>	<p>IT Dichiarazione di conformità CE</p> <p>La sottoscritta GARDENA Germany AB, PO Box 7454, S-103 92 Stockholm, Svezia, certifica che il prodotto qui di seguito indicato, nei modelli da noi commercializzati, è conforme alle direttive armonizzate UE nonché agli standard di sicurezza UE e agli standard specifici di prodotto. Qualunque modifica apportata al prodotto senza nostra specifica autorizzazione invalida la presente dichiarazione.</p>
<p>EN EC Declaration of Conformity</p> <p>The undersigned, GARDENA Germany AB, PO Box 7454, S-103 92 Stockholm, Sweden, hereby certifies that, when leaving our factory, the units indicated below are in accordance with the harmonised EU guidelines, EU standards of safety and product specific standards. This certificate becomes void if the units are modified without our approval.</p>	<p>ES Declaración de conformidad CE</p> <p>El abajo firmante, GARDENA Germany AB, PO Box 7454, S-103 92 Stockholm, Suecia, certifica por la presente que, cuando salen de la fábrica, las unidades indicadas a continuación cumplen las normas de armonización de la UE, las normas de la UE sobre seguridad y las normas específicas del producto. Este certificado quedará sin efecto si se modifican las unidades sin nuestra autorización.</p>
<p>FR Déclaration de conformité CE</p> <p>Le constructeur, soussigné : GARDENA Germany AB, PO Box 7454, S-103 92 Stockholm, Suède, déclare qu'à la sortie de ses usines le matériel neuf désigné ci-dessous était conforme aux prescriptions des directives européennes énoncées ciaprès et conforme aux règles de sécurité et autres règles qui lui sont applicables dans le cadre de l'Union européenne. Toute modification apportée à cet appareil sans notre accord annule la validité de ce certificat.</p>	<p>PL Deklaracja zgodności WE</p> <p>Niżej podpisany przedstawiciel firmy GARDENA Germany AB, PO Box 7454, S-103 92 Stockholm, Szwecja, niniejszym oświadcza, że podane poniżej wyroby opuszczające fabrykę są zgodne ze zharmonizowanymi normami UE oraz z obowiązującymi w UE przepisami bezpieczeństwa i normami dotyczącymi danego produktu. Modyfikacja wyrobów bez naszej zgody powoduje unieważnienie niniejszego certyfikatu.</p>
<p>NL EG-conformiteitsverklaring</p> <p>De ondergetekende, GARDENA Germany AB, PO Box 7454, S-103 92 Stockholm, Zweden, verklaart hierbij dat de producten die hieronder staan vermeld, wanneer ze onze fabriek verlaten, in overeenstemming zijn met de geharmoniseerde Europese richtlijnen, EU-normen voor veiligheid en productspecifieke normen. Dit certificaat vervalt als de producten worden aangepast zonder onze toestemming.</p>	<p>HU EK megfeleléségi nyilatkozat</p> <p>Alulírott GARDENA Germany AB, PO Box 7454, S-103 92 Stockholm, Svédország, ezzel tanúsítja, hogy az alábbiakban leírt egységek a gyár elhagyásakor megfeleltek a harmonizált uniós előírásoknak és biztonságai és termékspecifikus szabványoknak. Ez a tanúsítvány érvényét veszti, ha az egységeket jóváhagyásunk nélkül átalakítják.</p>
<p>SV EG-försäkran om överensstämmelse</p> <p>Undertecknad firma GARDENA Germany AB, PO Box 7454, S-103 92 Stockholm, Sverige, intygar härmed att nedan nämnda produkter, när de lämnar vår fabrik, överensstämmer med EU:s riktlinjer, EU:s säkerhetsstandarder och produktspecifika standarder. Detta intyg skall ogiltigförklaras om produkten ändras utan vårt godkännande.</p>	<p>CS Prohlášení o shodě ES</p> <p>Niže uvedená společnost GARDENA Germany AB, PO Box 7454, S-103 92 Stockholm, Švédsko, tímto potvrzuje, že při opuštění naší továrny jsou jednotky uvedené níže v souladu s harmonizačními pokyny EU, standardy EU ohledně bezpečnosti a specifickými produktovými standardy. Tento certifikát pozbyvá platnosti, pokud dojde k úpravě jednotek bez našeho schválení.</p>
<p>DA EU-overensstemmelseserklæring</p> <p>Undertegnede, GARDENA Germany AB, PO Box 7454, S-103 92 Stockholm, Sverige, erklærer hermed, at nedenfor anførte enheder er i overensstemmelse med de harmoniserede EU-rettlinjer, EU-standarder for sikkerhed og produktspecifikke standarder, når de forlader fabriken. Denne erklæring ugyldiggøres, hvis enhederne ændres uden vores godkendelse.</p>	<p>SK EÚ vyhlásenie o zhode</p> <p>Dolu podpísaná spoločnosť GARDENA Germany AB, PO Box 7454, S-103 92 Stockholm, týmto osvedčuje, že nižšie uvedené jednotky boli v súlade s harmonizačnými usmerneniami EÚ, normami EÚ v oblasti bezpečnosti a špecifickými normami týkajúcimi sa produktu v čase opustenia výrobného závodu. Toto osvedčenie stráca platnosť, ak boli jednotky zmenené bez nášho súhlasu.</p>
<p>FI EY-vaatimustenmukaisuusvakuutus</p> <p>GARDENA Germany AB, PO Box 7454, S-103 92 Stockholm, Ruotsi, vakuuttaa täten, että alla mainitut laitteet ovat tehtaalta lähtessään yhdenmukaistetuihin EU-säännösten, EU:n turvastandardien ja tuotekohtaisten standardien mukaisia. Tämä vakuutus mitätöityy, jos laitteita muutetaan ilman hyväksyntää.</p>	<p>EL Δήλωση Συμμόρφωσης ΕΚ</p> <p>Η υπογεγραμμένη εταιρεία, GARDENA Germany AB, PO Box 7454, S-103 92 Stockholm, Σουηδία, πιστοποιεί ότι, κατά την έξοδο από το εργοστάσιο, οι μονάδες που αναφέρονται κατωτέρω συμμορφώνονται με τις εναρμονισμένες οδηγίες ΕΕ, τα πρότυπα ασφαλείας της ΕΕ και τα συγκεκριμένα πρότυπα προϊόντος. Αυτό το πιστοποιητικό καθίσταται άκυρο εάν οι μονάδες έχουν τροποποιηθεί χωρίς την έγκρισή μας.</p>

<p>Produktbezeichnung: Description of the product: Désignation du produit : Beschrijving van het product: Beskrivning av produkten: Beskrivelse af produktet: Tuotteen kuvaus: Descrizione del prodotto: Descripción del producto: Opis produktu: A termék leírása: Popis výrobku: Popis produktu: Περιγραφή του προϊόντος:</p>	<p>smart Haus- & Gartenautomat smart Automatic Home & Garden Pump Automate smart pour la maison et le jardin smart elektronische hydrofoorpomp smart pumpautomat för hem och trädgård smart hus- & haveautomat Älykäs smart paine- ja puutarhapumppu smart Pompa automatica per uso domestico e giardino Estación de bombeo para casa y jardín smart smart hydrofor elektronikzny smart háztartási- és kerti automata szivattyú smart domácí a zahradní automat smart domácí a záhradný automat Πιστική αντλία νερού οικιακής χρήσης & κήπου smart</p>	<p>Harmonisierte EN-Normen / Harmonised EN: EN ISO 12100 EN 60335-1 EN 60335-2-41 EN 301489-1 V1.9.2 EN 301489-3 V1.6.1</p>
<p>Artikelnummer: Article number: Référence : Artikelnummer: Artikelnummer: Artikelnummer: Tuotenumero: Codice articolo: Referencia: Numer katalogowy: Cikkszámok: Objednací číslo: Objednávacie číslo: Κωδικός είδους:</p>	<p>19080</p>	<p>Schall-Leistungspegel: gemessen / garantiert Noise level: measured / guaranteed Niveau sonore : mesuré / garanti Geluidsniveau: gemeten / gegarandeerd Ljudnivå: uppmätt / garanterad Støjniveau: målt / garanteret Áánitaso: mitattu / taattu Livello acustico: misurato / garantito Nivel de ruido: medido / garantizado Poziom hałas: zmierzony / gwarantowany Zajsztint: mért / garantált</p> <p>Hladina hluku: naměřená / zaručená Hladiny hluku: nameraná / zaručené Επίπεδο θορύβου: μετρημένο / εγγυημένο</p> <p>77 dB(A) / 79 dB(A)</p>
<p>EU-Richtlinien: EC-Directives: Directives CE : EG-richtlijnen: EU-direktiv: EF-direktiver: EY-direktiivit: Direttive UE: Directiva CE: Dyrektywy WE: EK-irányelvek: Předpisy ES: Smernice EÚ: Οδηγίες ΕΚ:</p>	<p>Hinterlegte Dokumentation: GARDENA Technische Dokumentation, M. Kugler 89079 Ulm</p> <p>Deposited Documentation: GARDENA Technical Documentation, M. Kugler 89079 Ulm</p> <p>Documentation déposée: Documentation technique GARDENA, M. Kugler 89079 Ulm</p>	<p>Anbringningsjahr der CE-Kennzeichnung: Year of CE marking: Année d'apposition du marquage CE : Installatiejaar van de CE-aanduiding: Märkningsår: CE-Mærkningsår: CE-merkin kiinnitysvoosi: Anno di applicazione della certificazione CE: Colocación del distintivo CE: Rok nadania oznakowania CE: CE-jelzés elhelyezésének éve:</p> <p>Rok umístění značky CE: Rok udelenia značky CE: Έτος σήματος CE:</p> <p>2016</p> <p>Ulm, den 07.09.2018 Ulm, 07.09.2018 Fait à Ulm, le 07.09.2018 Ulm, 07-09-2018 Ulm, 2018.09.07. Ulm, 07.09.2018 Ulmissa, 07.09.2018 Ulm, 07.09.2018 Ulm, 07.09.2018 Ulm, dnia 07.09.2018 Ulm, 07.09.2018 Ulm, 07.09.2018 Ulm, dná 07.09.2018 Ulm, 07.09.2018</p> <p>Der Bevollmächtigte Authorised representative Le mandataire De gevolmachtigde Auktoriserad representant Autoriseret repräsentant Valtuutettu edustaja Persona delegata La persona autorizada Πειννομοκνικ Meghatalmazott Zplnomocnenec Splnomocnený Ο εξουσιοδοτημένος</p> <p><i>Reinhard Pompe</i> Reinhard Pompe Vice President</p>

Deutschland / Germany

GARDENA
Manufacturing GmbH
Central Service
Hans-Lorenser-Straße 40
D-89079 Ulm
Produktfragen:
(+49) 731 490-123
Reparaturen:
(+49) 731 490-290
service@gardena.com

Albania

COBALT Sh.p.k.
Rr. Siri Kodra
1000 Tirana

Argentina

Husqvarna Argentina S.A.
Av.del Libertador 5954 –
Piso 11 – Torre B
(C1428ARP) Buenos Aires
Phone: (+54) 11 5194 5000
info.gardena@
ar.husqvarna.com

Armenia

Garden Land Ltd.
61 Tigran Mets
0005 Yerevan

Australia

Husqvarna Australia Pty. Ltd.
Locked Bag 5
Central Coast BC
NSW 2252
Phone: (+61) (0) 2 4352 7400
customer.service@
husqvarna.com.au

Austria / Österreich

Husqvarna Austria GmbH
Industriezeile 36
4010 Linz
Tel.: (+43) 732 77 01 01-485
service.gardena@
husqvarnagroup.com

Azerbaijan

Firm Progress
a. Aliyev Str. 26A
1052 Baku

Belgium

Husqvarna België nv/sa
Gardena Division
Rue Egide Van Ophem 111
1180 Uccle / Ukkel
Tel.: (+32) 2 720 92 12
info@gardena.be

Bosnia / Herzegovina

SILK TRADE d.o.o.
Industrijska zona Bukva bb
74260 Tešanj

Brazil

Husqvarna do Brasil Ltda
Av. Francisco Matarazzo,
1400 – 19º andar
São Paulo – SP
CNPJ: 05001-903
Tel: 0800-112252
marketing.br.husqvarna@
husqvarna.com.br

Bulgaria

AGROLAND България АД
бул. 8 Декември, №13
Офис 5
1700 Студентски град
София
Тел.: (+359) 24 66 69 10
info@agroland.eu

Canada / USA

GARDENA Canada Ltd.
100 Summerlea Road
Brampton, Ontario L6T 4X3
Phone: (+1) 905 792 93 30
info@gardenacanada.com

Chile

Maquinarias Agroforestales
Ltda. (Maga Ltda.)
Santiago, Chile
Avda. Chesterton
8355 comuna Las Condes
Phone: (+56) 2 202 4417
Dalton@maga.cl
Zipcode: 7560330

China

Husqvarna (Shanghai)
Management Co., Ltd.
富世华 (上海) 管理有限公司
3F, Benq Square B,
No207, Song Hong Rd.,
Chang Ning District,
Shanghai, PRC. 200335
上海市长宁区淞虹路207号明
基广场B座3楼, 邮编: 200335

Colombia

Husqvarna Colombia S.A.
Calle 18 No. 68 D-31, zona
Industrial de Montevideo
Bogotá, Cundinamarca
Tel. 571 2922700 ext. 105
jairo.salazar@
husqvarna.com.co

Costa Rica

Compania Exim
Euroberoamericana S.A.
Los Colegios, Moravia,
200 metros al Sur del Colegio
Saint Francis – San José
Phone: (+506) 297 68 83
exim_euro@racsa.co.cr

Croatia

Husqvarna Austria GmbH
Industriezeile 36
4010 Linz
Tel.: (+43) 732 77 01 01-485
service.gardena@
husqvarnagroup.com

Cyprus

Med Marketing
17 Digeni Akrita Ave
P.O. Box 27017
1641 Nicosia
Czech Republic
Husqvarna Česko s.r.o.
Türkova 2319/5b
149 00 Praha 4 – Chodov
Bezplatná infolinka:
800 100 425
servis@cz.husqvarna.com

Denmark

GARDENA DANMARK
Lejrvej 19, st.
3500 Værløse
Tlf.: (+45) 70 26 47 70
husqvarna@husqvarna.dk
www.gardena.com/dk

Dominican Republic

BOSQUESA, S.R.L
Carretera Santiago Licey
Km. 5 ½
Esquina Copal II.
Santiago
Dominican Republic
Phone: (+809) 736-0333
joserbosquesa@claro.net.do

Ecuador

Husqvarna Ecuador S.A.
Arupos E1-181 y 10 de
Agosto Quito, Pichincha
Tel. (+593) 22800739
francisco.jacome@
husqvarna.com.ec

Estonia

Husqvarna Eesti OÜ
Valdeku 132
EE-11216 Tallinn
info@gardena.ee

Finland

Oy Husqvarna Ab
Gardena Division
Lautatarhankatu 8 B/PL 3
00581 HELSINKI
www.gardena.fi

France

Husqvarna France
9/11 Allée des pierres mayettes
92635 Gennevilliers Cedex
France
http://www.gardena.com/fr
N° AZUR: 0 810 00 78 23
(Prix d'un appel local)

Georgia

Transporter LLC
8/57 Beliashvili street
0159 Tbilisi, Georgia
Phone: (+995) 322 14 71 71

Great Britain

Husqvarna UK Ltd
Preston Road
Aycliffe Industrial Park
Newton Aycliffe
County Durham
DL5 6UP
info.gardena@
husqvarna.co.uk

Greece

Π. ΠΑΠΑΔΟΠΟΥΛΟΣ ΑΕΒΕ
Λεωφ. Αθηνών 92
Αθήνα
T.K.104 42
Ελλάδα
Τηλ. (+30) 210 51 93 100
info@papadopoulos.com.gr

Hungary

Husqvarna Magyarország Kft.
Ezred u. 1-3
1044 Budapest
Telefon: (+36) 1 251-4161
vevoszolgalat.husqvarna@
husqvarna.hu

Iceland

Ó. Johnson & Kaaber
Tunguhalsi 1
110 Reykjavik
ooj@ojk.is

Ireland

Husqvarna UK Ltd
Preston Road
Aycliffe Industrial Park
Newton Aycliffe
County Durham
DL5 6UP
info.gardena@
husqvarna.co.uk

Italy

Husqvarna Italia S.p.A.
Via Santa Vecchia 15
23868 VALMADRERA (LC)
Phone: (+39) 0341.203.111
assistenza.italia@
it.husqvarna.com

Japan

KAKUICHI Co. Ltd.
Sumitomo Realty &
Development Kojimachi
BLDG., 8F
5-1 Nibannco
Chiyoda-ku
Tokyo 102-0084
Phone: (+81) 33 264 4721
m_ishihara@kaku-ichi.co.jp

Kazakhstan

LAMED Ltd.
155/1, Tazhibayevoy Str.
050060 Almaty
IP Schmidt
Abayavenue 3B
110 005 Kostanay

Korea

Kyung Jin Trading CO.,LTD.
107-4, SunDuk Bld.,
YangJae-dong,
Seocho-gu,
Seoul, (zipcode: 137-891)
Phone: (+82) (0)2 574-6300

Kyrgyzstan

Alye Maki
av. Moladaya Guardir J 3
720014
Bishkek

Latvia

Husqvarna Latvija SIA
Ulbrokas 19A
LV-1021 Rīga
info@gardena.lv

Lithuania

UAB Husqvarna Lietuva
Ateities pl. 77C
LT-52104 Kaunas
info@gardena.lt

Luxembourg

Magasins Jules Neuberger
39, rue Jacques Stas
Luxembourg-Gasperich 2549
Case Postale No. 12
Luxembourg 2010
Phone: (+352) 40 14 01
api@neuberger.lu

Mexico

AFOSA
Av. Lopez Mateos Sur # 5019
Col. La Calma 45070
Zapopan, Jalisco
Mexico
Phone: (+52) 33 3818-3434
icornejo@afosa.com.mx

Moldova

Convel S.R.L.
290A Muncesti Str.
2002 Chisinau

Netherlands

Husqvarna Nederland B.V.
GARDENA Division
Postbus 50131
1305 AC ALMERE
Phone: (+31) 36 521 00 10
info@gardena.nl

Neth. Antilles

Jonka Enterprises N.V.
Sta. Rosa Weg 196
P.O. Box 8200
Curaçao
Phone: (+599) 9 767 66 55
pgm@jonka.com

New Zealand

Husqvarna New Zealand Ltd.
PO Box 76-437
Manukau City 2241
Phone: (+64) (0) 9 9202410
support.nz@husqvarna.co.nz

Norway

Husqvarna Norge AS
Gardena Division
Trøskenveien 36
1708 Sarpsborg
info@gardena.no

Peru

Husqvarna Perú S.A.
Jr. Ramón Cárcamo 710
Lima 1
Tel: (+51) 1 3320400 ext. 416
juan.remuzgo@
husqvarna.com

Poland

Husqvarna
Poland Spółka z o.o.
ul. Wysockiego 15 b
03-371 Warszawa
Phone: (+48) 22 330 96 00
gardena@husqvarna.com.pl

Portugal

Husqvarna Portugal, SA
Lagoa - Albarraque
2635 - 595 Rio de Mouro
Tel.: (+351) 21 922 85 30
Fax : (+351) 21 922 85 36
info@gardena.pt

Romania

Madex International Srl
Soseaua Odaii 117-123,
RO 013603 București, S1
Phone: (+40) 21 352.76.03
madex@ines.ro

Russia / Россия

ООО „Хускварна“
141400, Московская обл.,
г. Химки,
улица Ленинградская,
владение 39, стр.6
Бизнес Центр
„Химки Бизнес Парк“,
помещение ОВ02_04
http://www.gardena.ru

Serbia

Domel d.o.o.
Autoput za Novi Sad bb
11 273 Belgrade
Phone: (+381) 1 18 48 88 12
miroslav.jejina@domel.rs

Singapore

Hy-Ray PRIVATE LIMITED
40 Jalan Pemimpin
#02-08 Tat Ann Building
Singapore 577185
Phone: (+65) 6253 2277
shiyiing@hyray.com.sg

Slovak Republic

Husqvarna Česko s.r.o.
Türkova 2319/5b
149 00 Praha 4 – Chodov
Bezplatná infolinka:
800 154 044
servis@sk.husqvarna.com

Slovenia

Husqvarna Austria GmbH
Industriezeile 36
4010 Linz
Tel.: (+43) 732 77 01 01-485
service.gardena@
husqvarnagroup.com

South Africa

Husqvarna
South Africa (Pty) Ltd
Postnet Suite 250
Private Bag X6,
Cascades, 3202
South Africa
Phone: (+27) 33 846 9700
info@gardena.co.za

Spain

Husqvarna España S.A.
Calle de Rivas nº 10
28052 Madrid
Phone: (+34) 91 708 05 00
atencioncliente@gardena.es

Suriname

Agrofix n.v.
Verlengde Hogestraat #22
Phone: (+597) 472426
agrofix@sr.net
Pobox : 2006
Paramaribo
Suriname – South America

Sweden

Husqvarna AB
Gardena Division
S-561 82 Husqvarna
swedenaorder@husqvarna.se

Switzerland / Schweiz

Husqvarna Schweiz AG
Consumer Products
Industriestrasse 10
5506 Mägenwil
Phone: (+41) (0) 62 887 37 90
info@gardena.ch

Turkey

Dost Bahçe Diş Ticaret
Mümesillik A.Ş
Yunus Mah. Adil Sok. No:3
Ic Kapi No: 1 Kartal
34873 Istanbul
Phone: (+90) 216 38 93 939
info@dostbahce.com.tr

Ukraine / Україна

ТОВ «Хускварна Україна»
вул. Васильківська, 34,
офіс 204-г
03022, м. Київ
Тел. (+38) 044 498 39 02
info@gardena.ua

Uruguay

FELI SA
Entre Rios 1083 CP 11800
Montevideo – Uruguay
Tel: (+598) 22 03 18 44
info@felisa.com.uy

Venezuela

Corporación Casa y Jardín C.A.
Av. Caroní, Edif. Trezmen, PB.
Colinas de Bello Monte.
1050 Caracas.
Tlf: (+58) 212 992 33 22
info@casayjardin.net.ve

19080-20.960.02/0818

© GARDENA
Manufacturing GmbH
D-89070 Ulm
http://www.gardena.com