



Art. 19095

IT **Istruzioni per l'uso**
smart Power Adattatore

GARDENA smart Power Adattatore

1. SICUREZZA	4
2. UTILIZZO	5
3. MANUTENZIONE	9
4. CONSERVAZIONE	9
5. ELIMINAZIONE DEI GUASTI	10
6. DATI TECNICI	11
7. SERVIZIO/GARANZIA	12

Traduzione delle istruzioni originali.



Per motivi di sicurezza, questo prodotto non deve essere utilizzato da parte di bambini e adolescenti con età inferiore a 16 anni nonché da parte di persone che non siano perfettamente familiarizzate con il contenuto delle presenti istruzioni per l'uso. Le persone con capacità fisiche o mentali limitate possono utilizzare il prodotto solo sotto la sorveglianza di una persona competente e responsabile nonché sotto istruzione. I bambini devono essere sempre sorvegliati, per essere certi che non giochino con il prodotto. Non utilizzare mai il prodotto quando si è stanchi, malati o sotto l'influenza di alcool, sostanze stupefacenti o farmaci.

Utilizzo secondo le normative:

Il **GARDENA smart Power Adattatore** è progettato per un utilizzo privato in giardini domestici e orti per il controllo di apparecchi a 230 V.

Il **GARDENA smart Power Adattatore** è parte del GARDENA smart System ed è programmabile solamente insieme al **GARDENA smart Gateway art. 19000**.

1. SICUREZZA

Importante!

Si prega di leggere attentamente le istruzioni per l'uso e di conservarle per rileggerle.

Sicurezza elettrica



PERICOLO!

Arresto cardiaco!

Questo prodotto durante il suo funzionamento genera un campo elettromagnetico. Questo campo può, in presenza di particolari situazioni, agire sul funzionamento di impianti medici attivi o passivi. Per escludere il pericolo di situazioni che possono condurre a lesioni gravi o mortali le persone che hanno un impianto medico devono, prima dell'utilizzo di questo prodotto, consultarsi con il proprio medico e il produttore dell'impianto.



PERICOLO!

Scossa di corrente!

Pericolo di lesioni causate da scossa di corrente!

Il prodotto deve essere alimentato da un interruttore differenziale (RCD) con corrente operativa nominale di massimo 30 mA.

Spegnere l'apparecchio da collegare prima di inserirlo.

Leggere le istruzioni per l'uso dell'apparecchio da collegare prima di inserirlo.

Attendere almeno 10 minuti, dopo avere tolto l'adattatore dalla corrente, prima di ricollegarlo alla stessa.

La presa si deve trovare nelle vicinanze dell'apparecchio ed essere facilmente accessibile.

Il prodotto è protetto da un interruttore termico, che disattiva il prodotto a temperature superiori a 40 °C.

→ Fare raffreddare il prodotto prima di rimetterlo in esercizio.

Sicurezza personale



PERICOLO!

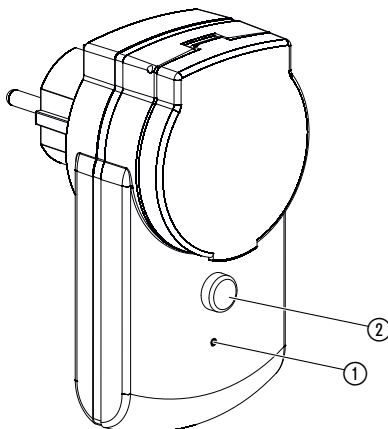
Pericolo di soffocamento!

I piccoli pezzi possono essere ingeriti facilmente. I sacchetti in polietilene rappresentano un pericolo di soffocamento per i bambini piccoli. Tenere i bambini lontano durante il montaggio.

Il prodotto può essere utilizzato all'esterno con temperature comprese tra -20 °C - +35 °C.

2. UTILIZZO

Elementi di comando/display con LED:



- ① **LED di connessione/Funzione:**
- | | |
|------------------------------------|-----------------------------|
| Luce lampeggiante di verde: | al momento del collegamento |
| Verde: | acceso |
| Giallo: | identificare |
| Rosso: | errore di collegamento |
| Off: | spento |
- ② **Pulsante on/off:**
accensione e spegnimento automatici.

Utilizzo tramite la GARDENA smart system App:

Con la **GARDENA smart system App** si potranno controllare tutti i prodotti GARDENA smart system, da qualsiasi posizione e in qualsiasi momento.

L'applicazione **GARDENA smart system** può essere scaricata gratuita da Apple App Store o da Google Play Store.

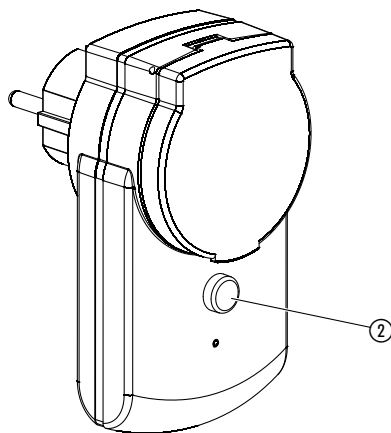
Per l'abbinamento è necessario un **GARDENA smart Gateway** collegato a Internet. Tutti i prodotti GARDENA smart system sono collegati tramite App. Seguire le istruzioni della applicazione.

Come regolare l'adattatore

- In base alle fasi indicate nell'app dello smart system:
Accendere e spegnere.
- Come richiesto nell'app dello smart system:
Accendere e spegnere.

Impostazioni di fabbrica:

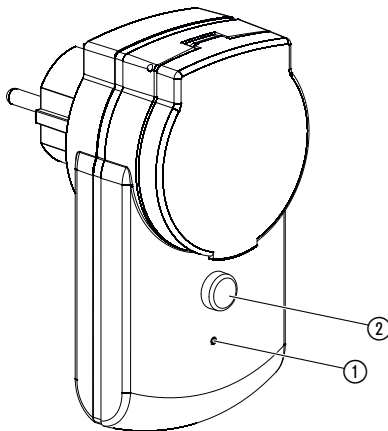
L'adattatore viene ripristinato nelle impostazioni di fabbrica.



- Tenere premuto il pulsante on/off ② per almeno 5 secondi.
Cancella il collegamento esistente e consente di stabilirne uno nuovo, ad es. un altro Gateway.

Come accendere e spegnere manualmente sull'adattatore:

L'adattatore può essere in ogni momento acceso o spento manualmente (solo durante la modalità integrazione non è possibile alcuna accensione manuale). Anche un adattatore acceso con controllo del programma può essere spento anticipatamente senza modificare i dati del programma.



1. Premere il pulsante on/off ② per accendere manualmente l'adattatore (o spegnere un adattatore acceso).
Il LED ① è illuminato di verde.
2. Premere il pulsante on/off ② per spegnere anticipatamente l'adattatore.

La durata di funzionamento (da 0 a 59 min.) corrisponde alle direttive della GARDENA smart system App.

Se un adattatore controllato da programma è stato acceso manualmente, l'accessione guidata da programma non può proseguire.

Se l'adattatore è stato acceso manualmente e l'avvio programmato dovesse sovrapporsi alla durata di funzionamento manuale, l'ora di attivazione programmata sarà soppressa.

Esempio:

l'adattatore viene acceso manualmente alle 9, la durata di funzionamento corrisponde a 30 min. In questo caso un programma, la cui ora di attivazione è compresa fra le 9 e le 9.30, non viene eseguito.

3. MANUTENZIONE

Come pulire l'adattatore:

Non utilizzare detergenti corrosivi o abrasivi.

→ Pulire l'adattatore con un panno umido (non utilizzare solventi).

4. CONSERVAZIONE

Messa fuori servizio:

Il prodotto deve essere conservato in modo non accessibile ai bambini.

→ Non conservare l'adattatore all'esterno quando non viene utilizzata.

Smaltimento:

(ai sensi della linea guida 2012/19/UE)



Il prodotto non può essere smaltito insieme ai normali rifiuti domestici. Deve essere smaltito in base alle prescrizioni localmente applicabili.

IMPORTANTE!

Smaltire il prodotto nel o tramite il punto di raccolta locale per il riciclaggio.

5. ELIMINAZIONE DEI GUASTI

Problema	Causa possibile	Soluzione
Il programma di avvio non viene eseguito	L'adattatore è stato, in precedenza, acceso manualmente.	→ Evitare eventuali sovrapposizioni di programmi.
Mancato funzionamento	L'adattatore non è inserito.	→ Inserire l'adattatore.
	L'adattatore è troppo caldo.	→ Togliere l'adattatore e farlo raffreddare. Inserire nuovamente l'adattatore.
		→ Proteggere l'adattatore dalla luce diretta del sole.
Non è possibile la comunicazione (Inclusion)	Non c'è collegamento wifi con il gateway	→ Scegliere un'altra posizione per l'adattatore o il gateway.
	Non c'è alimentazione elettrica.	→ Verificare l'alimentazione elettrica della presa.
L'adattatore non reagisce	Non c'è collegamento wifi con il Gateway.	→ Verificare il collegamento wifi con il Gateway.



Nota: rivolgersi, in presenza di altri problemi, all'Assistenza Clienti GARDENA di competenza. Le riparazioni possono essere eseguite solamente dall'Assistenza Clienti GARDENA così come da rivenditori specializzati che sono autorizzati da GARDENA.

6. DATI TECNICI

<i>smart Power Adattatore</i>	Unità	Valore (Art. 19095)
Temperatura operativa (ambiente esterno)	°C	-20 °C – +35 °C
<i>SRD interna (antenne radio a corto raggio)</i>		
Intervallo di frequenza	MHz	863 – 870
Potenza di trasmissione massima	mW	25
Portata radio all'aperto (ca.)	m	100
Corrente di rete	V (AC)	230
Frequenza di rete	Hz	50
Corrente di uscita max.	A	16
Potenza in uscita max.	W	3680

Dichiarazione di conformità CE:

GARDENA Manufacturing GmbH dichiara con la presente che la tipologia di apparecchiatura radio (smart Power Adattatore art. 19095) è conforme alla Direttiva 2014/53/UE.

Il testo completo della dichiarazione di conformità UE è disponibile al seguente indirizzo web:

<http://www.gardena.com/int/support/safety-regulations>

7. SERVIZIO/GARANZIA

Servizio:

Prendere contatto all'indirizzo sul retro.

Garanzia:

In caso di reclami in garanzia, all'utente non viene addebitato alcun importo per i servizi forniti.

GARDENA Manufacturing GmbH, in relazione a questo prodotto, fornisce una garanzia di 2 anni (dal momento dell'acquisto), se il prodotto è stato impiegato esclusivamente per l'uso privato. La garanzia del produttore non si applica a prodotti usati, acquistati sul mercato secondario. Tale garanzia fa riferimento ai difetti essenziali del prodotto che sono da ricondurre, in modo provato, a carenze del materiale o di fabbricazione. La garanzia verrà espletata mediante la fornitura di un prodotto sostitutivo completamente funzionale o la riparazione del prodotto difettoso da inviare gratuitamente a GARDENA; ci riserviamo il diritto di scegliere tra le seguenti opzioni. Questo servizio è soggetto alle seguenti disposizioni:

- Il prodotto è stato usato per lo scopo previsto secondo le indicazioni contenute nelle istruzioni di funzionamento.
- Nessun tentativo di riparazione è stato eseguito su di esso dall'acquirente o da terzi.
- Per il funzionamento del prodotto sono stati utilizzati solo ricambi e parti usurate originali GARDENA.

Restano escluse dalla garanzia l'usura normale di parti e componenti, modifiche estetiche nonché parti usurate e materiali di consumo.

La garanzia del produttore non influisce sulla garanzia contro il concessionario/rivenditore.

In caso di problemi con questo prodotto, si raccomanda di contattare il nostro servizio di assistenza. In caso di garanzia si prega di inviare il prodotto difettoso, con affrancatura sufficiente, assieme a una copia della ricevuta di acquisto e una descrizione dell'errore, all'indirizzo del servizio di assistenza GARDENA riportato sul retro.

Responsabilità del prodotto:

In conformità con la Legge tedesca sulla responsabilità del prodotto, con la presente dichiariamo espressamente che decliniamo qualsiasi responsabilità per danni causati dai nostri prodotti qualora non siano stati correttamente riparati presso un partner di assistenza approvato GARDENA o laddove non siano stati utilizzati ricambi originali o autorizzati GARDENA.

Deutschland / Germany

GARDENA
 Manufacturing GmbH
 Central Service
 Hans-Lorenser-Straße 40
 D-89079 Ulm
 Produktfragen:
 (+49) 731 490-123
 Reparaturen:
 (+49) 731 490-290
 service@gardena.com

Albania

COBALT Sh.p.k.
 Rr. Siri Kodra
 1000 Tirana

Argentina

Husqvarna Argentina S.A.
 Av.del Libertador 5954 –
 Piso 11 – Torre B
 (C1428ARP) Buenos Aires
 Phone: (+54) 11 5194 5000
 info.gardena@
 ar.husqvarna.com

Armenia

Garden Land Ltd.
 61 Tigran Mets
 0005 Yerevan

Australia

Husqvarna Australia Pty. Ltd.
 Locked Bag 5
 Central Coast BC
 NSW 2252
 Phone: (+61) (0) 2 4352 7400
 customer.service@
 husqvarna.com.au

Austria / Österreich

Husqvarna Austria GmbH
 Industriezeile 36
 4010 Linz
 Tel.: (+43) 732 77 01 01-485
 service.gardena@
 husqvarnagroup.com

Azerbaijan

Firm Progress
 a. Aliyev Str. 26A
 1052 Bakı

Belgium

Husqvarna België nv/sa
 Gardena Division
 Rue Egide Van Ophem 111
 1180 Uccle / Ukkel
 Tel.: (+32) 2 720 92 12
 info@gardena.be

Bosnia / Herzegovina

SILK TRADE d.o.o.
 Industrijska zona Bukva bb
 74260 Tešanj

Brazil

Husqvarna do Brasil Ltda
 Av. Francisco Matarazzo,
 1400 – 19º andar
 São Paulo – SP
 CEP: 05001-903
 Tel: 0800-112252
 marketing.br.husqvarna@
 husqvarna.com.br

Bulgaria

AGROLAND България АД
 бул. 8 Декември, №13
 Офис 5
 1700 Студентски град
 София
 Тел.: (+359) 246669 10
 info@agroland.eu

Canada / USA

GARDENA Canada Ltd.
 100 Summerlea Road
 Brampton, Ontario L6T 4X3
 Phone: (+1) 905 792 93 30
 info@gardenacanada.com

Chile

Maquinarias Agroforestales
 Ltda. (Maga Ltda.)
 Santiago, Chile
 Avda. Chesterton
 # 8355 comuna Las Condes
 Phone: (+56) 2 202 4417
 Zipcode: info@maga.cl
 Dátone: 7560330

China

Husqvarna (Shanghai)
 Management Co., Ltd.
 富世华 (上海) 管理有限公司
 3F, Benq Square B,
 No207, Song Hong Rd.,
 Chang Ning District,
 Shanghai, PRC. 200335
 上海市长宁区淞虹路207号明
 基广场B座3楼, 邮编: 200335

Colombia

Husqvarna Colombia S.A.
 Calle 18 No. 68 D-31, zona
 Industrial de Montevideo
 Bogotà, Cundinamarca
 Tel. 571 2922700 ext. 105
 jairo.salazar@
 husqvarna.com.co

Costa Rica

Compania Exim
 Euroberoamericana S.A.
 Los Colegios, Moravia,
 200 metros al Sur del Colegio
 Saint Francis – San José
 Phone: (+506) 297 68 83
 exim_euro@racsca.com.cr

Croatia

Husqvarna Austria GmbH
 Industriezeile 36
 4010 Linz
 Tel.: (+43) 732 77 01 01-485
 service.gardena@
 husqvarnagroup.com

Cyprus

Med Marketing
 17 Digeni Akrita Ave
 P.O. Box 27017
 1641 Nicosia

Czech Republic

Husqvarna Česko s.r.o.
 Türkova 2319/5b
 149 00 Praha 4 – Chodov
 Bezpłatná infolinka:
 800 100 425
 servis@cz.husqvarna.com

Denmark

GARDENA DANMARK
 Løjrvæg 19, st.
 3500 Værløse
 Tlf.: (+45) 70 26 4770
 husqvarna@husqvarna.dk
 www.gardena.com/dk

Dominican Republic

BOSQUESA, S.R.L
 Carretera Santiago Licey
 Km. 5 ½
 Esquina Copal II,
 Santiago
 Dominican Republic
 Phone: (+809) 736-0333
 josebrosquesa@claro.net.do

Ecuador

Husqvarna Ecuador S.A.
 Агрос Е1-1817 y 10 de
 Agosto Quito, Pichincha
 Tel. (+593) 22800739
 francisco.jacom@
 husqvarna.com.ec

Estonia

Husqvarna Eesti OÜ
 Valdeku 132
 EE-11216 Tallinn
 info@gardena.ee

Finland

Oy Husqvarna Ab
 Gardena Division
 Lautatarhankatu 8 B / PL 3
 00581 HELSINKI
 www.gardena.fi

France

Husqvarna France
 9/11 Allée des pierres mayettes
 92635 Gennevilliers Cedex
 France
 http://www.gardena.com/fr
 N° AZUR: 0 810 00 78 23
 (Prix d'un appel local)

Georgia

Transporter LLC
 8/57 Bellashvili street
 0159 Tbilisi, Georgia
 Phone: (+995) 322 14 71 71

Great Britain

Husqvarna UK Ltd
 Preston Road
 Aycliffe Industrial Park
 Newton Aycliffe
 County Durham
 DL5 6UP
 info.gardena@
 husqvarna.co.uk

Greece

Π. ΠΑΠΑΔΟΠΟΥΛΟΣ ΑΕΒΕ
 Λεωφ. Αθηνών 92
 Αθήνα
 Τ.Κ. 104 42
 Ελλάδα
 Τηλ. (+30) 210 51 93 100
 info@papaopoulos.com.gr

Hungary

Husqvarna Magyarországi Kft.
 Ezred u. 1-3
 1044 Budapest
 Telefon: (+36) 1 251-4161
 vezoszolgalat.husqvarna@
 husqvarna.hu

Iceland

O. Johnson & Kaaber
 Tunguhalts 1
 110 Reykjavik
 oo@ojk.is

India

Husqvarna UK Ltd
 Preston Road
 Aycliffe Industrial Park
 Newton Aycliffe
 County Durham
 DL5 6UP
 info.gardena@
 husqvarna.co.uk

Italy

Husqvarna Italia S.p.A.
 Via Santa Vecchia 15
 23868 VALMADRERA (LC)
 Phone: (+39) 0341.203.111
 assistenza.italia@
 it.husqvarna.com

Japan

KAKUICHI Co. Ltd.
 Sumitomo Realty &
 Development Kojimachi
 BLDG., 8F
 5-1 Nibanenryo
 Chiyoda-ku
 Tokyo 102-0084
 Phone: (+81) 33 264 4721
 m_ishihara@kaku-ichi.co.jp

Kazakhstan

LAMED Ltd.
 155/1, Tazhibayev Str.
 050060 Almaty
 IP Schmidt
 Abayavenue 3B
 110 005 Kostanay

Korea

Kyung Jin Trading Co., LTD.
 108-4, SunDuk Bld.,
 YangJae-dong,
 Seocho-gu,
 Seoul, (zipcode: 137-891)
 Phone: (+82) (0)2 574-6300

Kyrgyzstan

Alye Maki
 av. Molodaya Guardir J 3
 720014
 Bishkek

Lithuania

Husqvarna Latvija SIA
 Ulbrokas 19A
 LV-1021 Riga
 info@gardena.lv

Lithuania

UAB Husqvarna Lietuva
 Ateities pl. 77C
 LT-52104 Kaunas
 info@gardena.lt

Luxembourg

Magasins Jules Neuberg
 39, rue Jacques Stas
 Luxembourg-Gasperich 2549
 Case Postale No. 12
 Luxembourg 2010
 Phone: (+352) 40 14 01 01
 ap@neuberg.lu

Mexico

AFOSA
 Av. Lopez Mateos Sur # 5019
 Col. La Calma 45070
 Zapopan, Jalisco
 Mexico
 Phone: (+52) 33 3818-3434
 icornejo@afosa.com.mx

Moldova

Convel S.R.L.
 290A Munciei Str.
 2002 Chisinau

Netherlands

Husqvarna Nederland B.V.
GARDENA Division
 Postbus 50131
 1305 AC ALMERE
 Phone: (+31) 36 521 00 10
 info@gardena.nl

Neth. Antilles

Jonka Enterprises N.V.
 St. Rosa Weg 196
 P.O. Box 8200
 Curaçao
 Phone: (+599) 9 767 66 55
 pgm@jonka.com

New Zealand

Husqvarna New Zealand Ltd.
 PO Box 76-437
 Manukau City 2241
 Phone: (+64) (0) 9 9202410
 support.nz@husqvarna.co.nz

Norway

Husqvarna Norge AS
 Gardena Division
 Trøskneveien 36
 1708 Sarpsborg
 info@gardena.no

Peru

Husqvarna Perú S.A.
 Jr. Ramón Cárcamo 710
 Lima 1
 Tel.: (+51) 1 3320 400 ext. 416
 juan.remuzgo@
 husqvarna.com

Poland

Husqvarna
 Poland Spółka z o.o.
 ul. Wysockiego 15 b
 03-371 Warszawa
 Phone: (+48) 22 330 96 00
 gardena@husqvarna.com.pl

Portugal

Husqvarna Portugal, SA
 Lagoa - Albarraque
 2635 - 595 Rio de Mouro
 Portugal
 Tel.: (+351) 21 922 85 30
 Fax: (+351) 21 922 85 36
 info@gardena.pt

Romania

Madex International Srl
 Soseaua Odail 117-123,
 RO 013603 Bucuresti, S 1
 Phone: (+40) 21 352.76.03
 madex@mes.ro

Russia / Россия

ООО "Хускварна"
 141400, Московская обл.,
 г. Химки,
 улица Ленинградская,
 владение 39, стр.6
 Бизнес Центр
 "Химки Бизнес Парк",
 помещение ОВ02_04
 http://www.gardena.ru

Serbia

Domel d.o.o.
 Autoput za Novi Sad bb
 11279 Belgrade
 Phone: (+381) 118 488 88 12
 miroslav.jejina@domel.rs

Singapore

Hy-Ray PRIVATE LIMITED
 40 Jalan Pemimpin
 #02-08 Tat Ann Building
 Singapore 577185
 Phone: (+65) 6253 2277
 shiying@hyray.com.sg

Slovak Republic

Husqvarna Česko s.r.o.
 Türkova 2319/5b
 149 00 Praha 4 – Chodov
 Bezpłatná infolinka:
 800 154 044
 servis@sk.husqvarna.com

Slovenia

Husqvarna Austria GmbH
 Industriezeile 36
 4010 Linz
 Tel.: (+43) 732 77 01 01-485
 service.gardena@
 husqvarnagroup.com

South Africa

Husqvarna
 South Africa (Pty) Ltd
 Postnet Suite 250
 Private Bag X6,
 Cascades, 3202
 South Africa
 Phone: (+27) 33 846 9700
 info@gardena.co.za

Spain

Husqvarna España S.A.
 Calle de Rivas nº10
 28052 Madrid
 Phone: (+34) 91 708 05 00
 atencioncliente@gardena.es

Suriname

Agrofix n.v.
 Verlengde Hogestraat # 22
 Phone: (+597) 472426
 agrofix@sr.net
 Pobox: 2006
 Paramaribo
 Suriname – South America

Sweden

Husqvarna AB
 Gardena Division
 S-561 82 Huskvarna
 gardenaorder@husqvarna.se

Switzerland / Schweiz

Husqvarna Schweiz AG
 Consumer Products
 Industriestrasse 10
 5506 Mägenwil
 Phone: (+41) (0) 62 887 37 90
 info@gardena.ch

Turkey

Dost Bağcı Dış Ticaret
 Müessesli A.Ş.
 Yunus Mah. Adil Sok. No:3
 İK Kapı No: 1 Kartal
 34873 İstanbul
 Phone: (+90) 216 38 93 939
 info@dstbahce.com.tr

Ukraine / Україна

ТОВ «Хускварна Україна»
 вул. Васильківська, 34,
 офіс 204-р
 03022, м. Київ
 Тел. (+38) 044 998 30 02
 info@gardena.ua

Uruguay

FELI SA
 Entre Rios 1083 CP 11800
 Montevideo – Uruguay
 Tel: (+598) 22 03 18 44
 info@felisa.com.uy

Venezuela

Corporación Casa y Jardín C.A.
 Av. Caroni, Edif. Trezmen, PB.
 Colinas de Bello Monte.
 1050 Caracas.
 Tlf: (+58) 212 992 33 22
 info@casayjardin.net.ve

19095-20.960.03/0618
 © GARDENA
 Manufacturing GmbH
 D-89070 Ulm
 http://www.gardena.com