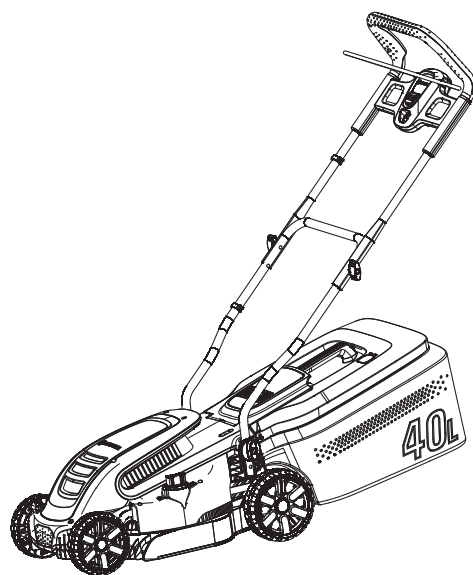


PowerMax 1200/32 Art. 5032



PowerMax 1400/34 Art. 5034

DE Betriebsanleitung

Elektro-Rasenmäher

EN Operator's manual

Electric Lawnmower

FR Mode d'emploi

Tondeuse électrique

NL Gebruiksaanwijzing

Elektrische grasmaaier

SV Bruksanvisning

Elektrisk Gräsklippare

DA Brugsanvisning

Elektrisk Plæneklipper

FI Käyttöohje

Sähkökäyttöinen ruohonleikkuri

NO Bruksanvisning

Elektrisk Gressklipper

IT Istruzioni per l'uso

Rasaerba elettrico

ES Instrucciones de empleo

Cortacésped eléctrico

PT Manual de instruções

Corta-relva eléctrico

PL Instrukcja obsługi

Elektryczna kosiarka

HU Használati utasítás

Elektromos fűnyíró

CS Návod k obsluze

Elektrická sekačka

SK Návod na obsluhu

Elektrická kosačka

EL Οδηγίες χρήσης

Ηλεκτρικό χλοοκοπτικό

RU Инструкция по эксплуатации

Электрическая газонокосилка

SL Navodilo za uporabo

Električna kosilnica

HR Upute za uporabu

Električna kosilica

SR/ Uputstvo za rad

Električna kosilica

UK Інструкція з експлуатації

Електрична газонокосарка

RO Instrucțiuni de utilizare

Mașină electrică de tuns gazonul

TR Kullanma Kılavuzu

Elektrikli Çim Biçme Makinesi

BG Инструкция за експлоатация

Електрокосачка

SQ Manual përdorimi

Prerëse bari elektrike

ET Kasutusjuhend

Elektriline muruniiduk

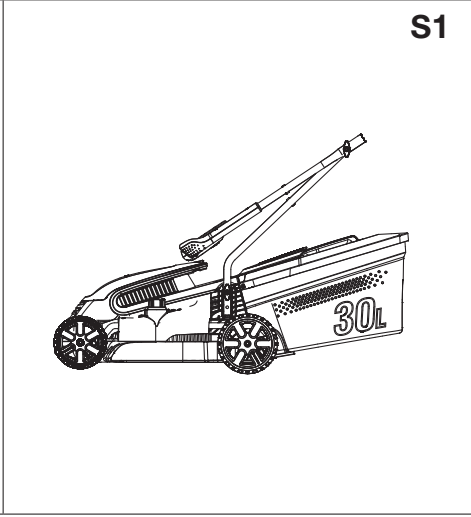
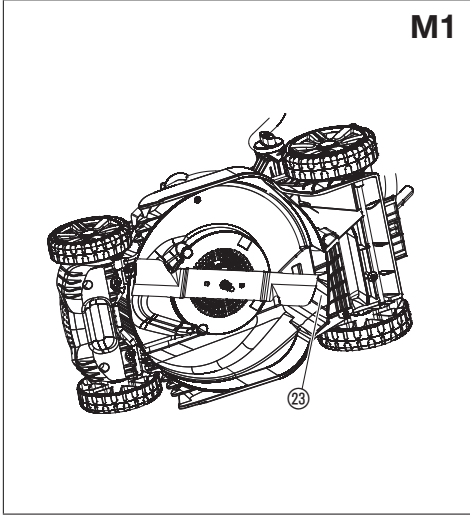
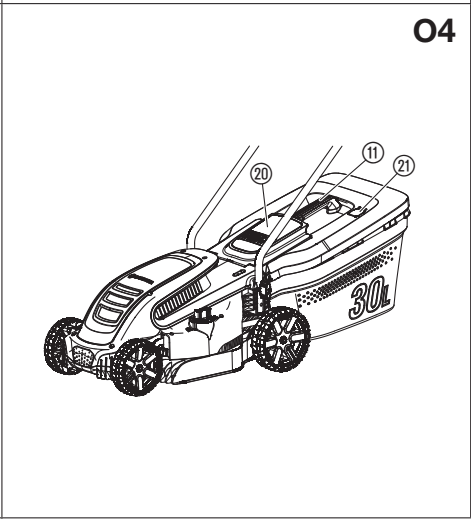
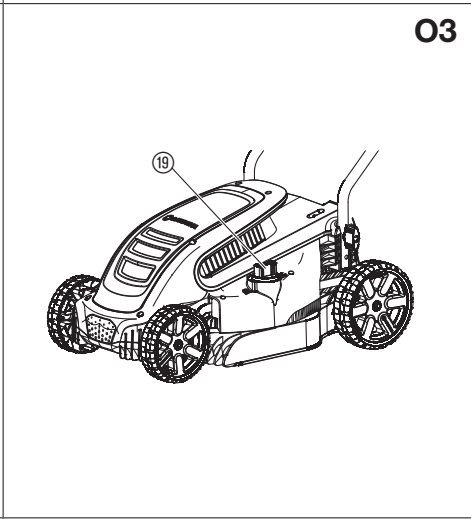
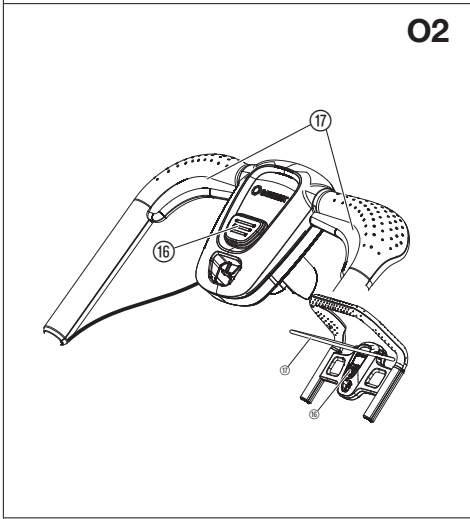
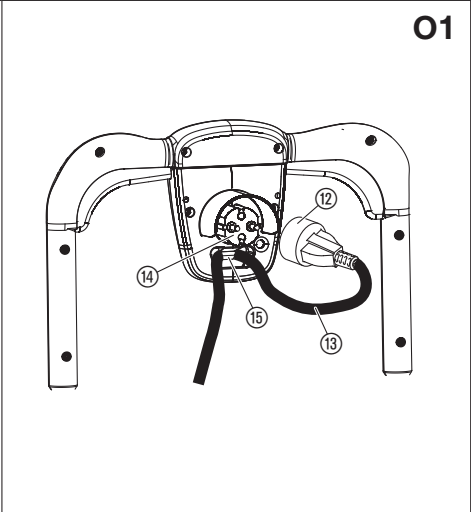
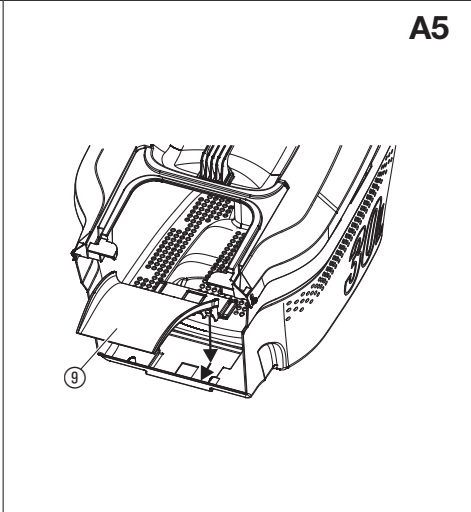
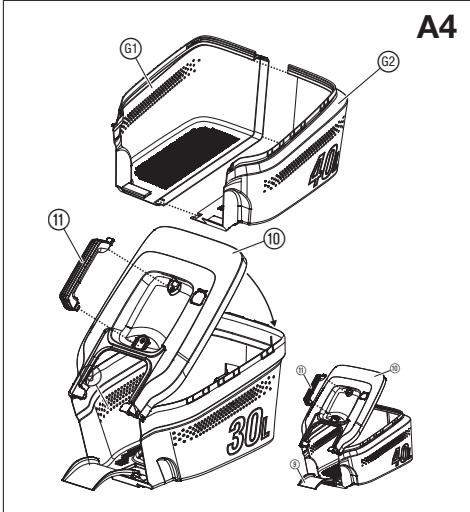
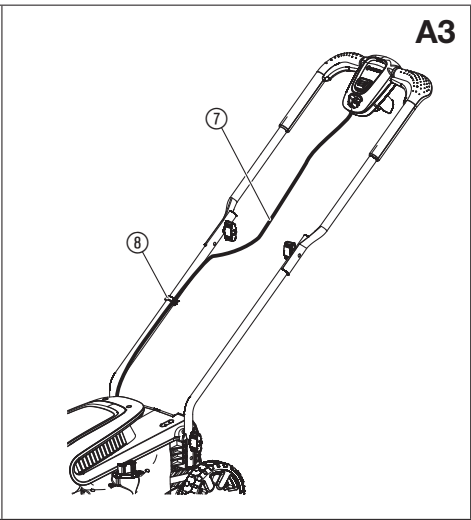
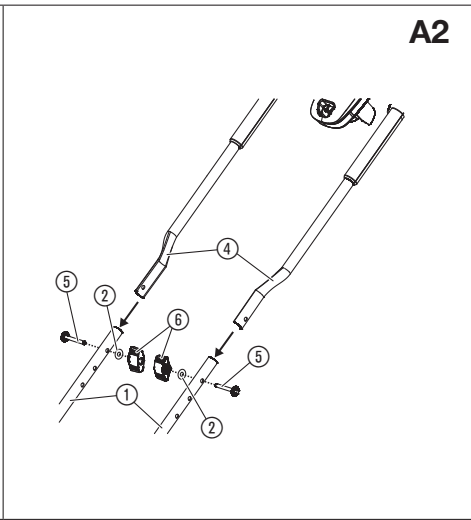
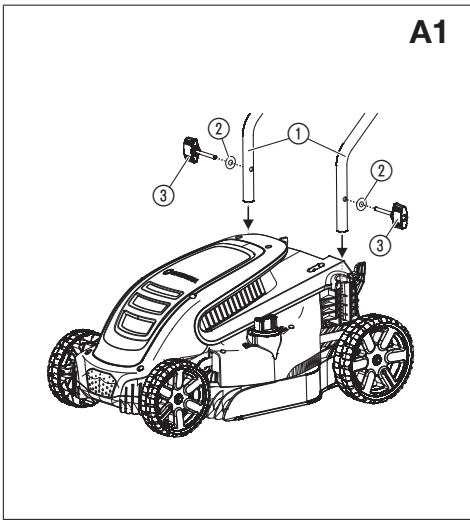
LT Eksploatavimo instrukcija

Elektrinė vejapjovė

LV Lietošanas instrukcija

Elektriskā zāles pļaujmašina

<p>DE Produkthaftung Wir weisen ausdrücklich darauf hin, dass wir in Übereinstimmung mit dem Produkthaftungsgesetz nicht für Schäden haften, die durch unsere Produkte entstehen, wenn diese unsachgemäß und nicht durch einen von uns autorisierten Servicepartner repariert wurden oder wenn keine Original GARDENA Teile oder von uns zugelassene Teile verwendet wurden.</p>
<p>EN Product liability In accordance with the German Product Liability Act, we hereby expressly declare that we accept no liability for damage incurred from our products where said products have not been properly repaired by a GARDENA-approved service partner or where original GARDENA parts or parts authorised by GARDENA were not used.</p>
<p>FR Responsabilité Conformément à la loi relative à la responsabilité du fait des produits défectueux, nous déclarons expressément par la présente que nous déclinons toute responsabilité pour les dommages résultant de nos produits, si lesdits produits n'ont pas été correctement réparés par un partenaire d'entretien agréé GARDENA ou si des pièces d'origine GARDENA ou des pièces agréées GARDENA n'ont pas été utilisées.</p>
<p>NL Productaansprakelijkheid Conform de Duitse wet inzake productaansprakelijkheid verklaren wij hierbij uitdrukkelijk dat wij geen aansprakelijkheid aanvaarden voor schade ontstaan uit onze producten waarbij deze producten niet zijn gerepareerd door een GARDENA-erkende servicepartner of waarbij geen originele GARDENA-onderdelen of onderdelen die door GARDENA zijn goedgekeurd zijn gebruikt.</p>
<p>SV Produktansvar I enlighet med tyska produktansvarslagar förklarar vi härmed uttryckligen att vi inte åtar oss något ansvar för skador som orsakas av våra produkter där produkterna inte har genomgått korrekt reparation från en GARDENA-godkänd servicepartner eller där originaldelar från GARDENA eller delar godkända av GARDENA inte använts.</p>
<p>DA Produktansvar I overensstemmelse med den tyske produktansvarslov erklærer vi hermed udtrykkeligt, at vi ikke påtager os noget ansvar for skader på vores produkter, hvis de pågældende produkter ikke er blevet repareret korrekt af en GARDENA-godkendt servicepartner, eller hvor der ikke er brugt originale GARDENA-reservedele eller godkendte reservedele fra GARDENA.</p>
<p>FI Tuotevastuu Saksan tuotevastuulain mukaisesti emme ole vastuussa laitteiden vaurioista, jos korjauksia ei ole tehnyt GARDENA:n hyväksymä huoltoliike tai jos niiden synnä on muiden kuin alkuperäisten GARDENA-varaosien tai GARDENA:n hyväksymien varaosien käyttö.</p>
<p>IT Responsabilità del prodotto In conformità con la Legge tedesca sulla responsabilità del prodotto, con la presente dichiariamo espressamente che decliniamo qualsiasi responsabilità per danni causati dai nostri prodotti qualora non siano stati correttamente riparati presso un partner di assistenza approvato GARDENA o laddove non siano stati utilizzati ricambi originali o autorizzati GARDENA.</p>
<p>ES Responsabilidad sobre el producto De acuerdo con la Ley de responsabilidad sobre productos alemana, por la presente declaramos expresamente que no aceptamos ningún tipo de responsabilidad por los daños ocasionados por nuestros productos si dichos productos no han sido reparados por un socio de mantenimiento aprobado por GARDENA o si no se han utilizado piezas originales GARDENA o piezas autorizadas por GARDENA.</p>
<p>PT Responsabilidade pelo produto De acordo com a lei alemã de responsabilidade pelo produto, declaramos que não nos responsabilizamos por danos causados pelos nossos produtos, caso os tais produtos não tenham sido devidamente reparados por um parceiro de assistência GARDENA aprovado ou se não tiverem sido utilizadas peças GARDENA originais ou peças autorizadas pela GARDENA.</p>
<p>PL Odpowiedzialność za produkt Zgodnie z niemiecką ustawą o odpowiedzialności za produkt, niniejszym wyraźnie oświadczamy, że nie ponosimy żadnej odpowiedzialności za szkody poniesione na skutek użytkowania naszych produktów, w przypadku gdy naprawa tych produktów nie była odpowiednio przeprowadzana przez zatwierdzonego przez firmę GARDENA partnera serwisowego lub nie stosowano oryginalnych części GARDENA albo części autoryzowanych przez tę firmę.</p>
<p>HU Termékszavatosság A németországi termékszavatossági törvénnyel összhangban ezennel nyomatékosan kijelentjük, hogy nem vállalunk felelősséget a termékeinkben keletkezett olyan károkért, amelyek valamely GARDENA által jóváhagyott szervizpartner által nem megfelelően végzett javításból adódtak, vagy amely során nem eredeti GARDENA alkatrészeket vagy a GARDENA által jóváhagyott alkatrészeket használtak fel.</p>
<p>CS Odpovědnost za výrobek V souladu s německým zákonem o odpovědnosti za výrobek tímto výslovně prohlašujeme, že nepřijímáme žádnou odpovědnost za poškození vzniklá na našich výrobcích, kdy zmíněné výrobky nebyly řádně opraveny schváleným servisním partnerem GARDENA nebo kdy nebyly použity originální náhradní díly GARDENA nebo náhradní díly autorizované společností GARDENA.</p>
<p>SK Zodpovednosť za produkt V súlade s nemeckými právnymi predpismi upravujúcimi zodpovednosť za výrobok týmto výslovné prehlasujeme, že nenesieme žiadnu zodpovednosť za škody spôsobené našimi výrobkami, v prípade ktorých neboli náležité opravy vykonané servisným partnerom schváleným spoločnosťou GARDENA alebo neboli použité diely spoločnosti GARDENA alebo diely schválené spoločnosťou GARDENA.</p>
<p>EL Ευθύνη προϊόντος Σύμφωνα με τον γερμανικό νόμο περί Ευθύνης για τα Προϊόντα, με το παρόν δηλώνουμε ρητώς ότι δεν αποδεχόμαστε καμία ευθύνη για τυχόν ζημιές που προκύπτουν από τα προϊόντα μας εάν αυτά δεν έχουν επισκευαστεί σωστά από κάποιον εγκεκριμένο συνεργάτη επισκευών της GARDENA ή εάν δεν έχουν χρησιμοποιηθεί αυθεντικά εξαρτήματα GARDENA ή εξαρτήματα εγκεκριμένα από την GARDENA.</p>
<p>SL Odgovornost proizvajalca V skladu z nemškimi zakoni o odgovornosti za izdelke, izrecno izjavljajo, da ne sprejemamo nobene odgovornosti za škodo, ki jo povzročijo naši izdelki, če teh niso ustrezno popravili GARDENINI odobreni servisni partnerji ali pri tem niso bili uporabljeni originalni GARDENINI nadomestni deli ali GARDENINIMI homologiranimi nadomestnimi deli.</p>
<p>HR Pouzdanost proizvoda Sukladno njemačkom zakonu o pouzdanosti proizvoda, ovime izričito izjavljujemo kako ne prihvaćamo nikakvu odgovornost za oštećenja na našim proizvodima nastala uslijed neispravnog popravka od strane servisnog partnera kojeg odobrava GARDENA ili uslijed nekorištenja originalnih GARDENA dijelova ili dijelova koje odobrava GARDENA.</p>
<p>RO Răspunderea pentru produs În conformitate cu Legea germană privind răspunderea pentru produs, declarăm în mod expres prin prezentul document că nu acceptăm nicio răspundere pentru defecțiunile suferite de produsele noastre atunci când acestea nu au fost reparate în mod corect de un atelier de service partener, aprobat de GARDENA, sau când nu au fost utilizate piese GARDENA originale sau piese autorizate de GARDENA.</p>
<p>BG Отговорност за вреди, причинени от стоки Съгласно германския Закон за отговорността за вреди, причинени от стоки, с настоящото изрично декларираме, че не носим отговорност за щети, причинени от нашите продукти, ако те не са били правилно ремонтирани от одобрен от GARDENA сервиз или ако не са използвани оригинални части на GARDENA или части, одобрени от GARDENA.</p>
<p>ET Tootevastutus Vastavalt Saksamaa tootevastutusseadusele deklareerime käesolevaga selgesõnaliselt, et me ei kanna mingisugust vastutust meie toodetest tingitud kahjude eest, kui need tooted ei ole korrektselt parandatud GARDENA heakskiidetud hoolduspartneri poolt või kui parandamisel ei ole kasutatud GARDENA originaalosi või GARDENA volitatud osi.</p>
<p>LT Gaminio patikimumas Mes aiškiai pareiškiame, kad, atsižvelgiant į Vokietijos gaminių patikimumo įstatymą, nepriisiame atsakomybės dėl bet kokios žalos, patirtos dėl mūsų gaminių, jeigu jie buvo netinkamai taisomi arba jų dalys buvo pakeistos neoriginaliomis GARDENA dalimis ar nepatvirtintomis dalimis, arba jeigu remonto darbai buvo atliekami ne GARDENA techninės priežiūros centro specialistų.</p>
<p>LV Atbildība par produkcijas kvalitāti Saskaņā ar Vācijas likumu par atbildību par produkcijas kvalitāti ar šo mēs paziņojam, ka neuzņemamies atbildību par bojājumiem, kas radušies, lietojot mūsu izstrādājumus, kuru remontu nav veicis uzņēmuma GARDENA apstiprināts apkopes partneris vai kuru remontam netika izmantotas oriģinālās GARDENA detaļas vai detaļas, kuru lietošanu apstiprinājis uzņēmums GARDENA.</p>



IT

Traduzione delle istruzioni originali.



Questo prodotto può essere utilizzato da bambini dagli 8 anni in su nonché da persone con capacità fisiche, sensoriali o mentali ridotte o con un bagaglio ristretto di

esperienze e conoscenze, purché vengano supervisionati e siano stati istruiti circa l'utilizzo sicuro del prodotto e i pericoli legali al suo uso. Non lasciare giocare i bambini con questo prodotto. Ai bambini è consentito pulire ed eseguire la manutenzione del prodotto solo sotto la supervisione di un adulto. Si sconsiglia l'utilizzo del prodotto da parte di adolescenti di età inferiore a 16 anni.

Utilizzo secondo le normative:

Il rasaerba elettrico GARDENA viene utilizzato per tagliare prati in giardini domestici privati e appezzamenti.

Il prodotto non è adatto per un utilizzo prolungato.

PERICOLO! Lesione corporea! Non utilizzare il prodotto per il taglio di siepi e cespugli, per tagliare rampicanti o erba su tetti o balconi, per triturare rami e ramoscelli e per livellare le irregolarità del terreno. Non utilizzare il prodotto su una pendenza superiore a 20°.

1. SICUREZZA

IMPORTANTE!

Si prega di leggere attentamente le istruzioni per l'uso e di conservarle per rileggerle.

Simboli sul prodotto:



ATTENZIONE!

Questo prodotto può essere pericoloso se non viene utilizzato in modo conforme. Le avvertenze e le istruzioni di sicurezza contenute in questo manuale devono essere seguite per garantire un utilizzo efficiente e sicuro del prodotto. L'operatore è tenuto a seguire le avvertenze e le istruzioni riportate nel manuale e sul prodotto. Non utilizzare mai il prodotto quando i dispositivi di protezione del costruttore non sono in posizione corretta. L'uso negligente o improprio può provocare lesioni all'utilizzatore o a terzi. Leggere attentamente e comprendere il contenuto del manuale operatore. Conservare il manuale per l'eventuale consultazione futura.



Leggere le istruzioni per l'uso.



Tenere le altre persone a distanza.



Prestare attenzione alle lame affilate. Le lame continuano a ruotare dopo lo spegnimento del motore. Scollegare il cavo di alimentazione prima di eseguire la manutenzione o se il cavo è danneggiato o reciso.



Non valido per il rasaerba elettrico.



Tenere il disco di taglio lontano dal cavo di alimentazione.

Norme generali di sicurezza

Sicurezza elettrica



PERICOLO! Scossa di corrente!
Pericolo di lesioni causate da scossa di corrente!

→ Il prodotto deve essere alimentato da un interruttore differenziale (RCD) con corrente operativa nominale di massimo 30 mA.



PERICOLO! Scossa di corrente!
Pericolo di lesioni causate da scossa di corrente!

→ Prima di eseguire la manutenzione o la sostituzione dei pezzi, scollegare l'apparecchio dalla rete elettrica. Una volta scollegata, la presa di corrente deve essere mantenuta a vista.

Cavi

Se si utilizzano cavi di prolunga, questi devono essere conformi alle sezioni trasversali minime riportate nella tabella seguente:

Tensione	Lunghezza cavo	Sezione trasversale
220 – 240 V/50 Hz	Fino a 20 m	1,5 mm ²
220 – 240 V/50 Hz	20 – 50 m	2,5 mm ²

1. I cavi di rete e le prolunghe sono reperibili presso il proprio centro di assistenza locale autorizzato.
2. Utilizzare esclusivamente prolunghe per esterni e conformi a una delle specifiche seguenti: Gomma ordinaria (60245 IEC 53), PVC ordinario (60227 IEC 53) o PCP ordinario (60245 IEC 57).
3. Per evitare qualsiasi pericolo, se il cavo di collegamento corto è danneggiato, deve essere sostituito dal produttore, una sua officina o da personale qualificato equivalente per evitare pericoli.

Addestramento

1. Leggere attentamente le istruzioni. Acquisire dimestichezza con i comandi e l'uso corretto della macchina.
2. Non consentire l'uso della macchina a bambini o persone che non conoscono le istruzioni. Alcune normative locali possono limitare l'età dell'operatore.
3. Non azionare mai la macchina in prossimità di persone, in particolar modo bambini, o animali.
4. Tenere presente che l'operatore o l'utilizzatore è responsabile di eventuali incidenti o pericoli per gli altri o le cose.

Preparazione

1. Durante il funzionamento della macchina indossare sempre scarpe solide e pantaloni lunghi. Non utilizzare la macchina a piedi nudi o indossando sandali aperti. Evitare di indossare abiti larghi o con fili sospesi o nastri.
2. Ispezionare accuratamente l'area in cui verrà utilizzata la macchina e rimuovere tutti gli oggetti che potrebbero essere scagliati dalla macchina.
3. Prima dell'uso, effettuare sempre un controllo visivo per verificare che la lama, il bullone della lama e il gruppo lama non siano usurati o danneggiati. Sostituire i componenti usurati o danneggiati in blocco per mantenere un corretto equilibrio. Sostituire le etichette danneggiate o illeggibili.
4. Prima dell'uso, controllare che i cavi di alimentazione e prolunga non presentino segni di danni o usura. Se il filo viene danneggiato durante l'uso, scollegarlo immediatamente dall'alimentazione. **NON TOCCARE IL FILO PRIMA DI AVER SCOLLEGATO L'ALIMENTAZIONE.** Non utilizzare la macchina se il filo è danneggiato o usurato.

Funzionamento

1. Utilizzare la macchina soltanto alla luce diurna oppure se l'illuminazione artificiale è sufficiente.
2. Evitare di utilizzare la macchina su erba bagnata.
3. Accertarsi sempre di avere una buona presa sui terreni in pendenza.
4. Procedere adagio, non correre.
5. Lavorare trasversalmente lungo i pendii, mai verso l'alto e verso il basso.
6. Procedere con estrema cautela quando si cambia direzione in pendenza.
7. Non utilizzarli su pendii eccessivamente ripidi.
8. Fare la massima attenzione durante la retromarcia o quando si tira la macchina verso di sé.
9. Fermare le lame se è necessario inclinare la macchina per il trasporto quando si attraversano superfici diverse dall'erba e per trasportare la macchina da e verso l'area di impiego.
10. Non azionare mai la macchina con protezioni o ripari difettosi, oppure senza dispositivi di sicurezza in sede, quali deflettori e/o collettori per l'erba.
11. Accendere il motore con attenzione secondo le istruzioni e tenendo i piedi a debita distanza dalle lame.
12. Non ribaltare la macchina durante l'accensione del motore, se non quando la macchina deve essere inclinata per l'avviamento. In questo caso, non inclinarla più di quanto strettamente necessario e sollevare solo la parte lontana dall'operatore.
13. Non avviare la macchina stando in piedi davanti all'apertura di scarico.
14. Non porre le mani o i piedi vicino o sotto alle parti rotanti. Restare sempre lontani dall'apertura di scarico.
15. Non trasportare la macchina con l'alimentazione inserita.
 - ogni volta che si lascia la macchina,
 - prima di rimuovere ostruzioni o stasare lo scivolo,
 - prima di controllare, pulire o lavorare sulla macchina,
 - dopo aver urtato un corpo estraneo. Ispezionare la macchina per verificare l'eventuale presenza di danni ed eseguire le riparazioni prima di riavviare e utilizzare la macchina;

se la macchina inizia a vibrare in modo anomalo (controllare immediatamente):

- verificare la presenza di danni,
- riparare o sostituire le parti danneggiate,
- controllare e serrare eventuali parti allentate.

Manutenzione e conservazione

1. Verificare che tutti i dadi, i bulloni e le viti siano serrati, in modo che la macchina sia in condizioni operative sicure.
2. Controllare spesso la presenza di usura e danni sul collettore per l'erba.
3. Sulle macchine con lama multipla, fare attenzione in quanto la rotazione di una lama può far ruotare anche le altre.
4. Prestare la massima attenzione durante la regolazione della macchina per evitare l'intrappolamento delle dita fra le lame in movimento e le parti fisse della macchina.

5. Fare raffreddare sempre la macchina prima di riparla.
6. Durante la manutenzione delle lame, ricordarsi che, anche se l'alimentazione è disinserita, le lame possono ancora muoversi.
7. Per maggiore sicurezza sostituire eventuali parti usurate o danneggiate. Utilizzare esclusivamente accessori e pezzi di ricambio originali.

Norme di sicurezza aggiuntive

Sicurezza elettrica



PERICOLO! Arresto cardiaco!

Questo prodotto durante il suo funzionamento genera un campo elettromagnetico. Questo campo può, in presenza di particolari situazioni, agire sul funzionamento di impianti medici attivi o passivi. Per escludere il pericolo di situazioni che possono condurre a lesioni gravi o mortali le persone che hanno un impianto medico devono, prima dell'utilizzo di questo prodotto, consultarsi con il proprio medico e il produttore dell'impianto.

Controllare che il cavo sia integro e non usurato prima di usarlo. Se il cavo è difettoso, portare il prodotto presso un centro assistenza autorizzato e far sostituire il cavo.

Non utilizzare il prodotto se i cavi elettrici sono danneggiati o usurati.

Se il cavo è tagliato o se l'isolamento è danneggiato, scollegare immediatamente dalla rete elettrica. Non toccare il cavo elettrico fino a quando non è stato scollegato. Non riparare un cavo tagliato o danneggiato. Sostituirlo con uno nuovo.

Il cavo di prolunga deve essere svolto. I cavi avvolti possono surriscaldarsi riducendo l'efficienza del rasaerba.

Tenere il cavo di prolunga lontano dal prodotto, lavorare sempre in direzione opposta alla fonte di alimentazione e procedere verso l'alto e verso il basso, mai con movimenti circolari.

Non avvolgere il cavo attorno ad oggetti appuntiti.

Spegnere sempre l'alimentazione di rete prima di scollegare qualsiasi spina, connettore cavo o prolunga.

Arrestare il motore, scollegare l'alimentazione ed esaminare il cavo per verificare non sia danneggiato o usurato prima di avvolgerlo per riporre la macchina. Non riparare un cavo danneggiato, ma sostituirlo con uno nuovo. Utilizzare solo cavi di ricambio originali.

Avvolgere sempre il cavo con delicatezza, evitando di attorcigliarlo.

Non trasportare il prodotto sollevandolo per il cavo.

Non tirare il cavo per staccare la spina dalla presa.

Utilizzare solo la tensione di alimentazione c.a. indicata sulla targhetta del prodotto.

I nostri prodotti hanno un doppio isolamento a norma EN60335. Non collegare a massa nessuna parte del prodotto.

Verificare la presenza di cavi nascosti nell'area di lavoro.

Non utilizzare per la cura di laghetti o nelle vicinanze di acqua.

Sicurezza personale



PERICOLO! Pericolo di soffocamento!

I piccoli pezzi possono essere ingeriti facilmente. I sacchetti in polietilene rappresentano un pericolo di soffocamento per i bambini piccoli. Tenere i bambini lontano durante il montaggio.

Non utilizzare in atmosfera esplosiva.

Non utilizzare mai l'apparecchio quando si è stanchi, ammalati o sotto gli effetti di alcool, farmaci o medicinali.

Non sovraccaricare il rasaerba.

Utilizzare i guanti, indossare scarpe antiscivolo resistenti e una protezione per gli occhi.

Non utilizzare in presenza di bagnato.

Non smontare ulteriormente il prodotto rispetto allo stato di consegna.

Avviare il rasaerba solo con un'impugnatura rivolta verso l'alto.

Non utilizzare le leve di avviamento in modo alternato.

Utilizzare le impugnature con cautela.

Disinserimento di sicurezza

Il motore è protetto da un sistema di disinserimento di sicurezza che si attiva in caso di inceppamento della lama o di sovraccarico del motore. Quando ciò si verifica, spegnere e scollegare il prodotto dall'alimentazione. Il sistema di disinserimento di sicurezza viene ripristinato solo quando si rilascia la leva start/stop. Rimuovere eventuali ostruzioni e attendere qualche minuto fino a che il sistema di disinserimento di sicurezza non viene ripristinato ed è possibile tornare a utilizzare il prodotto.

Per collegare la parte inferiore dell'impugnatura [fig. A1]:

1. Inserire entrambe le parti inferiori dell'impugnatura ① nel prodotto. *Accertarsi che le impugnature siano completamente in sede e che i relativi fori siano allineati con il foro filettato.*
2. Inserire entrambe le rondelle ② sulle viti ad alette ③.
3. Inserire le due viti ad alette ③ nei fori filettati nel prodotto.
4. Serrare le viti ad alette ③.

Per collegare la parte superiore dell'impugnatura [fig. A2]:

1. Posizionare la parte superiore dell'impugnatura ④ sulla parte inferiore dell'impugnatura ①. *Accertarsi che le impugnature siano completamente in sede e che i relativi fori siano allineati.*
2. Inserire le viti ⑤ attraverso i fori.
3. Inserire le rondelle ② e i dadi a farfalla ⑥ sulle viti ⑤.
4. Serrare i dadi a farfalla ⑥.

Per fissare il cavo all'impugnatura [fig. A3]:

1. Fissare il cavo ⑦ all'impugnatura con il fermo ⑧.
2. Controllare che il cavo ⑦ non rimanga intrappolato tra la parte superiore e inferiore dell'impugnatura.

Per assemblare il cesto raccoglierba [fig. A4/A5]:

1. **Solo per PowerMax 1400/34:** collegare entrambe le parti ⑨/⑩ del cesto raccoglierba finché non scattano in posizione. *Accertarsi che tutti i collegamenti siano collegati.*
2. Ruotare il coperchio ⑪ sul cesto raccoglierba. *Accertarsi che il coperchio ⑪ sia allineato con il cesto raccoglierba.*
3. Spingere il coperchio ⑪ sul cesto raccoglierba finché non scatta in posizione. *Accertarsi che tutti i collegamenti siano collegati.*
4. Spingere l'impugnatura ⑫ nel coperchio ⑪ finché non scatta in posizione.
5. Premere lo scivolo ⑬ all'interno del raccoglierba e tirare lo scivolo ⑬ in avanti finché non si avverte uno scatto.

3. UTILIZZO



PERICOLO! Lesione corporea!

Lesioni da taglio in caso di rotazione della lama o avviamento accidentale del prodotto.

→ **Attendere che la lama si fermi, scollegare il prodotto dall'alimentazione e indossare guanti prima di procedere al collegamento o al trasporto del prodotto.**

Per collegare il rasaerba [fig. O1]:



PERICOLO! Scossa di corrente!

Per evitare di danneggiare la spina ⑭, il cavo di prolunga ⑮ deve essere inserito nel blocco del cavo ⑯.

→ **Prima dell'utilizzo, inserire il cavo di prolunga ⑮ nel blocco del cavo ⑯.**

1. Collegare la presa ⑰ del cavo di prolunga ⑮ alla spina ⑭.
2. Avvolgere il cavo di prolunga ⑮, inserire il cavo avvolto nel blocco del cavo ⑯ e tirare fino a fissarlo.
3. Collegare il cavo di prolunga ⑮ a una presa di corrente a 230 V.

Per avviare il rasaerba [fig. O2]:



PERICOLO! Lesione corporea!

Rischio di lesioni se il prodotto non si arresta al rilascio della leva di avvio.

→ **Non escludere i dispositivi di sicurezza e gli interruttori. Ad esempio, non fissare la leva di avvio ⑱ all'impugnatura.**

Avvio:

Il prodotto è dotato di un dispositivo di sicurezza a due mani, composto da leva di avvio ⑱ e interblocco di sicurezza ⑲, per impedirne l'attivazione accidentale. Se non funzionasse, contattare l'assistenza GARDENA.

Sono presenti due leve di avvio ⑱. Per l'avvio è possibile utilizzare indifferentemente l'una o l'altra.

1. Premere l'interblocco di sicurezza ⑲ con una mano e tirare la leva di avvio ⑱ con l'altra.
2. Rilasciare l'interblocco di sicurezza ⑲. *Il prodotto viene avviato.*

2. MONTAGGIO



PERICOLO! Lesione corporea!

Lesioni da taglio in caso di rotazione della lama o avviamento accidentale del prodotto.

→ **Attendere che la lama si fermi, scollegare il prodotto dall'alimentazione e indossare guanti prima di procedere al montaggio.**

Arresto:

1. Rilasciare la leva di avvio ⑩.

Per regolare l'altezza di taglio [fig. O3]:

È possibile regolare l'altezza di taglio da 2 a 6 cm in 12 posizioni.

1. Spingere e ruotare la rotella di regolazione ⑨ in senso orario per ridurre l'altezza di taglio.
2. Spingere e ruotare la rotella di regolazione ⑨ in senso antiorario per aumentare l'altezza di taglio.

Per utilizzare il rasaerba con il cesto raccogliherba [fig. O4]:



PERICOLO! Lesione corporea!

Lesioni da taglio in caso di rotazione della lama o avviamento accidentale del prodotto.

→ **Attendere che la lama si fermi, scollegare il prodotto dall'alimentazione e indossare guanti prima di aprire lo sportello di protezione ⑳.**

→ **Non mettere le mani nell'apertura di scarico.**

1. Sollevare lo sportello di protezione ⑳.
2. Inserire il cesto raccogliherba nel prodotto tenendolo per l'impugnatura ⑪.
3. Accertarsi che il cesto raccogliherba sia saldamente fissato.
4. Avviare il prodotto.
L'indicatore di livello ㉑ apre il coperchio durante il taglio. Quando l'indicatore di livello ㉑ chiude il coperchio, il cesto raccogliherba è pieno.
5. Arrestare il prodotto.
6. Sollevare lo sportello di protezione ⑳.
7. Rimuovere il cesto raccogliherba dal prodotto tenendolo per l'impugnatura ⑪.
8. Svuotare il cesto raccogliherba.

Suggerimenti per l'uso del rasaerba:

Se sono presenti residui di erba nell'apertura di scarico, tirare indietro il rasaerba di circa 1 m per consentire la fuoriuscita dei residui verso il basso.

Per realizzare un prato ben curato, si consiglia di tagliare l'erba regolarmente una volta alla settimana se possibile. Se viene rasato regolarmente, il prato diviene più folto.

Dopo intervalli di taglio relativamente lunghi (al ritorno dalle vacanze), tagliare dapprima in una sola direzione con la massima altezza di taglio, quindi tagliare in direzione trasversale con l'altezza di taglio desiderata.

Se possibile, tagliare l'erba solo quando è asciutta, in quanto l'erba bagnata comporta uno schema di taglio irregolare.

4. MANUTENZIONE



PERICOLO! Lesione corporea!

Lesioni da taglio in caso di rotazione della lama o avviamento accidentale del prodotto.

→ **Attendere che la lama si fermi, scollegare il prodotto dall'alimentazione e indossare guanti prima di procedere alla manutenzione.**

Per pulire il prodotto:



PERICOLO! Scossa di corrente!

Pericolo di lesioni e rischio di danni al prodotto.

→ **Non pulire il prodotto con acqua o getti d'acqua (in particolare ad alta pressione).**

Per pulire la parte inferiore del prodotto [fig. M1]:

La parte inferiore è più semplice da pulire subito dopo la rasatura del prato.

Indossare i guanti.

1. Posizionare il prodotto su un lato con cautela.
2. Pulire la parte inferiore, la lama e le feritoie per la circolazione dell'aria ㉒ con una spazzola (non utilizzare oggetti affilati).

Per pulire la parte superiore del prodotto e il cesto raccogliherba:

Non pulire con sostanze chimiche, compresi benzina o solventi.

1. Pulire la parte superiore con un panno umido.
2. Pulire le feritoie per la circolazione dell'aria e il cesto raccogliherba con una spazzola morbida (non utilizzare oggetti affilati).

5. CONSERVAZIONE

Messa fuori servizio [fig. S1]:

Il prodotto deve essere conservato in modo non accessibile ai bambini.

1. Scollegare l'apparecchio dalla presa elettrica.
2. Pulire il prodotto (vedere 4. MANUTENZIONE).
3. Per risparmiare spazio, allentare i dadi a farfalla delle impugnature fino a poter ripiegare facilmente le articolazioni.
Assicurarsi che il cavo sia alloggiato correttamente per evitare danni.
4. Riporre il prodotto in un luogo asciutto, al chiuso e al sicuro.



Smaltimento:

(ai sensi della linea guida 2012/19/UE)

Il prodotto non può essere smaltito insieme ai normali rifiuti domestici. Deve essere smaltito in base alle prescrizioni localmente applicabili.



IMPORTANTE!

→ Smaltire il prodotto nel o tramite il punto di raccolta locale per il riciclaggio.

6. ELIMINAZIONE DEI GUASTI



PERICOLO! Lesione corporea!

Lesioni da taglio in caso di rotazione della lama o avviamento accidentale del prodotto.

→ **Attendere che la lama si fermi, scollegare il prodotto dall'alimentazione e indossare guanti prima di procedere con la risoluzione dei problemi.**

Per sostituire la lama:



PERICOLO! Lesione corporea!

Lesioni da taglio quando la lama gira ed è danneggiata, piegata, sbilanciata o presenta bordi scheggiati.

→ **Non utilizzare il prodotto quando la lama è danneggiata, piegata, sbilanciata o presenta bordi scheggiati.**
→ **Non rettificare la lama.**

I ricambi GARDENA sono disponibili presso il rivenditore GARDENA o l'assistenza GARDENA.

Utilizzare esclusivamente una lama GARDENA originale:

- **Lama di ricambio GARDENA per PowerMax 1200/32 Art. 4080 [5822340-01].**
- **Lama di ricambio GARDENA per PowerMax 1400/34 Art. 4101 [5822654-01].**

1. Per la sostituzione della lama, affidarsi all'assistenza GARDENA o a un rivenditore specializzato autorizzato da GARDENA.

Problema	Causa possibile	Soluzione
Il motore non si avvia	Cavo di prolunga scollegato o danneggiato.	→ Collegare il cavo di prolunga o, se necessario, sostituirlo.
	La lama è bloccata.	→ Rimuovere l'ostacolo.
Il motore è inceppato e rumoroso	La lama è bloccata.	→ Rimuovere l'ostacolo.
	L'altezza di taglio è insufficiente.	→ Aumentare l'altezza di taglio.
Forti rumori e vibrazioni del rasaerba	Viti allentate sul motore, il relativo fissaggio o sul rasaerba.	→ Per il serraggio delle viti, affidarsi a un rivenditore specializzato autorizzato o all'assistenza GARDENA.
Il rasaerba procede irregolarmente o vibra violentemente	La lama è danneggiata o il supporto della lama è in posizione di riposo.	→ Per il serraggio o la sostituzione della lama, affidarsi a un rivenditore specializzato autorizzato o all'assistenza GARDENA.
	La lama è molto sporca.	→ Pulire il rasaerba (vedere 4. MANUTENZIONE). Se questo non risolve il problema, contattare l'assistenza GARDENA.
Il taglio del prato non è netto	La lama è usurata o danneggiata.	→ Far sostituire la lama all'assistenza GARDENA.
	L'altezza di taglio è insufficiente.	→ Aumentare l'altezza di taglio.



Nota: rivolgersi, in presenza di altri problemi, all'Assistenza Clienti GARDENA di competenza. Le riparazioni possono essere eseguite solamente dall'Assistenza Clienti GARDENA così come da rivenditori specializzati che sono autorizzati da GARDENA.

7. DATI TECNICI

Rasaerba elettrico	Unità	Valore (Art. 5032)	Valore (Art. 5034)
Potenza nominale	W	1200	1400
Corrente di rete	V	230	230
Frequenza di rete	Hz	50	50
Numero di giri della lama	giri/min	3600	3600
Larghezza	cm	32	34
Regolazione dell'altezza di taglio (12 posizioni)	cm	2 – 6	2 – 6
Capienza del cestello raccogli-erba	l	30	40
Peso	kg	8,3	9,7
Livello di pressione sonora $L_{PA}^{1)}$ Insicurezza k_{PA}	dB (A)	77 3	81 3
Livello di emissione sonora $L_{WA}^{2)}$ misurata / garantita Insicurezza k_{WA}	dB (A)	91 / 92 0,86	91 / 93 1,79
Oscillazione della mano/del braccio a $a_{vhw}^{1)}$ Insicurezza k_a	m/s^2	2,51 1,5	1,89 1,5

Procedura di misurazione secondo: ¹⁾ EN 60335-2-77; ²⁾ RL 2000/14/EG



Nota: il valore di emissione delle vibrazioni fornito è stato misurato in base ad una procedura di verifica normata e può essere utilizzato per un confronto tra apparecchi elettrici. Questo valore può essere utilizzato anche per la valutazione provvisoria dell'esposizione. Il valore di emissione delle vibrazioni può, durante l'utilizzo effettivo dell'apparecchio elettrico, variare.

8. ACCESSORI

Lama di ricambio GARDENA per PowerMax 1200/32	In sostituzione di una lama usurata.	Art. 4080 [5822340-01]
Lama di ricambio GARDENA per PowerMax 1400/34	In sostituzione di una lama usurata.	Art. 4101 [5822654-01]

9. SERVIZIO/GARANZIA

Servizio:

Prendere contatto all'indirizzo sul retro.

Garanzia:

In caso di reclami in garanzia, all'utente non viene addebitato alcun importo per i servizi forniti.

GARDENA Manufacturing GmbH offre due anni di garanzia (a partire dalla data di acquisto) per questo prodotto. La presente garanzia include tutti i difetti sostanziali imputabili a vizi di fabbricazione o di materiale impiegato. La garanzia verrà espletata mediante la fornitura di un prodotto sostitutivo completamente funzionale o la riparazione del prodotto difettoso da inviare gratuitamente a GARDENA; ci riserviamo il diritto di scegliere tra le seguenti opzioni. Questo servizio è soggetto alle seguenti disposizioni:

- Il prodotto è stato usato per lo scopo previsto secondo le indicazioni contenute nelle istruzioni di funzionamento.
- Nessun tentativo di riparazione è stato eseguito su di esso dall'acquirente o da terzi.

La garanzia del produttore non influisce sulla garanzia contro il concessionario/rivenditore.

Nel caso sorgessero problemi con questo prodotto, si prega di contattare il nostro reparto di assistenza tecnica o di inviare i prodotti difettosi insieme a una breve descrizione del guasto a GARDENA Manufacturing GmbH, verificando di aver coperto eventuali spese di spedizione e di aver seguito le linee guida relative all'imballaggio e alla spedizione. Un reclamo in garanzia deve essere accompagnato da una copia della prova di acquisto.

Parti usurate:

La lama è un materiale di consumo e non è coperta dalla garanzia.

<p>DE EU-Konformitätserklärung Der Unterzeichner, Husqvarna AB, 561 82 Huskvarna, Schweden, bescheinigt hiermit, dass die nachstehend aufgeführten Geräte bei Verlassen des Werks die harmonisierten EU-Leitlinien, EU-Normen für Sicherheit und besondere Normen erfüllen. Dieses Zertifikat verliert seine Gültigkeit, wenn die Geräte ohne unsere Genehmigung verändert werden.</p>	<p>HU EK megfeleléségi nyilatkozat Alulírott Husqvarna AB, 561 82 Huskvarna, Svédország ezzel tanúsítja, hogy az alábbiakban leírt egységek a gyár elhagyása kor megfeleltek a harmonizált uniós előírásoknak és biztonsági és termékspecifikus szabványoknak. Ez a tanúsítvány érvényét veszti, ha az egységeket jóváhagyásunk nélkül átalakítják.</p>
<p>EN EC Declaration of Conformity The undersigned, Husqvarna AB, 561 82 Huskvarna, Sweden, hereby certifies that, when leaving our factory, the units indicated below are in accordance with the harmonised EU guidelines, EU standards of safety and product specific standards. This certificate becomes void if the units are modified without our approval.</p>	<p>CS Prohlášení o shodě ES Niže uvedená společnost Husqvarna AB, 561 82 Huskvarna, Švédsko, tímto potvrzuje, že při opuštění naší továrny jsou jednotky uvedené níže v souladu s harmonizovanými pokyny EU, standardy EU ohledně bezpečnosti a specifickými produktovými standardy. Tento certifikát ztrácí platnost, pokud dojde k úpravě jednotek bez našeho schválení.</p>
<p>FR Déclaration de conformité CE Le constructeur, soussigné : Husqvarna AB, 561 82 Huskvarna, Suède, déclare qu'à la sortie de ses usines le matériel neuf désigné ci-dessous était conforme aux prescriptions des directives européennes énoncées ciaprès et conforme aux règles de sécurité et autres règles qui lui sont applicables dans le cadre de l'Union européenne. Toute modification apportée à cet appareil sans notre accord annule la validité de ce certificat.</p>	<p>SK EÚ vyhlásenie o zhode Dolu podpísaná spoločnosť Husqvarna AB, 561 82 Huskvarna, Švédsko týmto osvedčuje, že nižšie uvedené jednotky boli v súlade s harmonizovanými smernicami EÚ, normami EÚ v oblasti bezpečnosti a špecifickými normami týkajúcimi sa produktu v čase opustenia výrobného závodu. Toto osvedčenie stráca platnosť, ak boli jednotky zmenené bez nášho súhlasu.</p>
<p>NL EG-conformiteitsverklaring De ondergetekende, Husqvarna AB, 561 82 Huskvarna, Zweden, verklaart hierbij dat de producten die hieronder staan vermeld, wanneer ze onze fabriek verlaten, in overeenstemming zijn met de geharmoniseerde Europese richtlijnen, EU-normen voor veiligheid en productspecifieke normen. Dit certificaat vervalt als de producten worden aangepast zonder onze toestemming.</p>	<p>EL Δήλωση Συμμόρφωσης EK Η υπογεγραμμένη εταιρεία, Husqvarna AB, 561 82 Huskvarna, Σουηδία, πιστοποιεί ότι, κατά την έξοδο από το εργοστάσιο, οι μονάδες που αναφέρονται κατωτέρω συμμορφώνονται με τις εναρμονισμένες οδηγίες ΕΕ, τα πρότυπα ασφαλείας της ΕΕ και τα συγκεκριμένα πρότυπα προϊόντος. Αυτό το πιστοποιητικό καθίσταται άκυρο εάν οι μονάδες έχουν τροποποιηθεί χωρίς την έγκρισή μας.</p>
<p>SV EG-försäkran om överensstämelse Undertecknad firma Husqvarna AB, 561 82 Huskvarna, Sverige, intygar härmed att nedan nämnda produkter, när de lämnar vår fabrik, överensstämmer med EU:s riktlinjer, EU:s säkerhetsstandarder och produktspecifika standarder. Detta intyg skall giltigt förklaras om produkten ändras utan vårt godkännande.</p>	<p>SL Izjava ES o skladnosti Spodaj podpisana, Husqvarna AB, 561 82 Huskvarna, Švedska, s to izjavo potrjuje, da je bila spodaj navedena enota ob izhodu iz tovarne skladna z usklajenimi smernicami EU, standardi EU za varnost in standardi, specifičnimi za izdelek. Izjava postane neveljavna v primeru neodobrene spremembe enote.</p>
<p>DA EU-overensstemmelseerklæring Undertegnede, Husqvarna AB, 561 82 Huskvarna, Sverige erklærer hermed, at nedenfor anførte enheder er i overensstemmelse med de harmoniserede EUREtninglinjer, EU-standarder for sikkerhed og produktspecifikke standarder, når de forlader fabriken. Denne erklæring ugyldiggøres, hvis enhederne ændres uden vores godkendelse.</p>	<p>HR Izjava o usklađenosti EZ Niže potpisana Husqvarna AB, 561 82 Huskvarna, Švedska, ovime potvrđuje kako su u nastavku navedene jedinice prilikom napuštanja tvornice bile u skladu s usklađenim smjernicama EU, EU sigurnosnim standardima i standardima specifičnima za proizvod. Ova certifikacija poništava se ako se jedinice izmjenjuju bez odobrenja.</p>
<p>FI EY-vaatimustenmukaisuusvakuutus Husqvarna AB, 561 82 Huskvarna, Ruotsi, vakuuttaa täten, että alla mainitut laitteet ovat tehtaalta lähtiesään yhdenmukaiset EU-säännösten, EU:n turva-standardien ja tuotekohtaisten standardien mukaisia. Tämä vakuutus mitätöityy, jos laitteita muutetaan ilman hyväksyntäämme.</p>	<p>RO Declarație de conformitate CE Subscria, Husqvarna AB, 561 82 Huskvarna, Suedia, certifică prin prezenta că, la momentul ieșirii din fabrica noastră, unitățile indicate mai jos sunt în conformitate cu directivele UE armonizate, cu standardele UE de siguranță și cu standardele specifice ale produsului. Prezentul certificat devine nul dacă unitățile sunt modificate fără aprobarea noastră.</p>
<p>IT Dichiarazione di conformità CE La sottoscritta Husqvarna AB, 561 82 Huskvarna, Svezia, certifica che il prodotto qui di seguito indicato, nei modelli da noi commercializzati, è conforme alle direttive armonizzate UE nonché agli standard di sicurezza UE e agli standard specifici di prodotto. Qualunque modifica apportata al prodotto senza nostra specifica autorizzazione invalida la presente dichiarazione.</p>	<p>BG Декларация за съответствие на ЕО С настоящото допълнително подписана, Husqvarna AB, 561 82 Huskvarna, Швеция, удостоверява, че при напускане на фабриката модулите, посочени по-долу, са в съответствие с хармонизираните директиви на ЕС, стандартите на ЕС за безопасност и специфичните за продукта стандарти. Този сертификат става невалиден, ако модулите са променени без нашето одобрение.</p>
<p>ES Declaración de conformidad CE El abajo firmante, Husqvarna AB, 561 82 Huskvarna, Suecia, certifica por la presente que, cuando salen de la fábrica, las unidades indicadas a continuación cumplen las normas de armonización de la UE, las normas de la UE sobre seguridad y las normas específicas del producto. Este certificado quedará sin efecto si se modifican las unidades sin nuestra autorización.</p>	<p>ET EÜ vastavusdeklaratsioon Allakirjutatu Husqvarna AB, 561 82 Huskvarna, Rootsi, kinnitab käesolevaga, et tehased väljumisel vastavad alpool nimetatud seadmed harmoneeritud EL-i suunistele, EL-i ohutusstandarditele ja tootele eriomastele standarditele. See vastavuskiinitus kaotab kehtivuse, kui seadmed muudetakse ilma meie heakskiuduta.</p>
<p>PT Declaração de conformidade CE O abaixo-assinado, Husqvarna AB, 561 82 Huskvarna, Suécia, certifica por este meio que, ao sair da nossa fábrica, as unidades indicadas acima estão em conformidade com as diretivas uniformizadas da UE, os padrões de segurança da UE e os padrões específicos do produto. Este certificado deixa de ser válido se as unidades forem modificadas sem a nossa aprovação.</p>	<p>LT EB atitikties deklaracija Husqvarna AB, 561 82 Huskvarna, Sweden, garantuoja, kad iš gamyklos siunčiami toliau nurodyti įrenginiai atitinka suderintus EB reikalavimus, EB saugos ir konkretaus gaminio standartus. Paketus gaminių be mūsų patvirtinimo, nutraukiamas šio sertifikato galiojimas.</p>
<p>PL Deklaracja zgodności WE Niżej podpisany przedstawiciel firmy Husqvarna AB, 561 82 Huskvarna, Szwecja, niniejszym oświadczam, że podane poniżej wyroby opuszczające fabrykę są zgodne ze zharmonizowanymi normami UE oraz z obowiązującymi w UE przepisami bezpieczeństwa i normami dotyczącymi danego produktu. Modyfikacja wyrobów bez naszej zgody powoduje unieważnienie niniejszego certyfikatu.</p>	<p>LV EK atbilstības deklarācija Ažīmējumus Husqvarna AB, 561 82 Huskvarna, Zviedrija, ar parakstu apliecina, ka tālāk minētās vienības, pametot rūpniecību, atbilst saskaņotajam ES vadlīnijām, ES drošības standartiem un izstrādājamam specifiskajiem standartiem. Šis sertifikāts tiek anulēts, ja šīs vienības tiek modificētas bez mūsu apstiprinājuma.</p>

Produktbezeichnung: Description of the product: Désignation du produit: Beschrijving van het product: Beskrivning av produkten: Beskrivelse af produktet: Tuotteen kuvaus: Descrizione del prodotto: Descripción del producto: Descrição do produto: Opis výrobku: A termék leírása: Popis výrobku: Popis produktu: Περιγραφή του προϊόντος: Opis izdelka: Opis proizvoda: Descrierea produsului: Описание на продукта: Toote kirjeldus: Gaminio aprašas: Izstrādājuma apraksts:		<p>Elektro-Rasenmäher Electric Lawnmower Tondeuse électrique Elektrische grasmaaier Elektrisk Gräsklippare Elektrisk Plæneklipper Sähkökäyttöinen ruohonleikkuri Rasaerba elettrico Cortacésped eléctrico Corta-relva elétrico Elektryczna kosiarzka Elektromos fűnyíró Elektrická sekačka Elektrická kosačka Ηλεκτρικό γλοοκοπτικό Električna kosilnica Električna kosilica Maşină electrică de tuns gazonul Електрокосачка Elektriline muruoliduk Elektrinė vejapjovė Elektrická záles pļaujmašina</p>		Harmonisierte EN-Normen / Harmonised EN: EN ISO 12100 EN 60335-1 EN 60335-2-77	
<p>Produkttyp: Product type: Type de produit: Producttype: Producttype: Producttype: Typ tootetyyp: Typ toote tüüpi: Tipo di prodotto: Tipo de producto: Tipo de produto: Typ produktu:</p>		<p>Termináltypus: Druh výrobku: Typ produktu: Τύπος προϊόντος: Vrsta izdelka: Vrsta proizvoda: Tip produs: Тип прoдукт: Tootetyüp: Tootetüüp: Gaminio tipas: Produkta veids:</p>		<p>Schall-Leistungspegel: Noise level: Niveau sonore : Geluidsniveau: Ljudnivå: Støjniveau: Äänitaso: Livello acustico: Nivel de ruido: Nível de ruído: Poziom hałas: Zajszint: Hladina hluku: Hladiny hluku:</p>	
<p>PowerMax 1200/32</p> <p>PowerMax 1400/34</p>		<p>5032</p> <p>5034</p>		<p>gemessen/garantiert measured/guaranteed mesuré/garanti nemeten/gegarandeerd uppmätt/garanterad māļt/garanteret mitattu/taattu misurato/garantito medido/garantizado medido/garantido zmierzony/gwarantowany mért/garantált naměřená/zaručená nameraně/zaručené</p>	
<p>2006/42/EC</p> <p>2014/30/EC</p> <p>2000/14/EC</p> <p>2011/65/EC</p>		<p>gemmaison/garantito medido/garantizado medido/garantido zmierzony/gwarantowany mért/garantált naměřená/zaručená nameraně/zaručené</p>		<p>Επίπεδο θορύβου: Raven zvočne moči: Razina buke: Nivel de zgomot: Ниво на шум: Mūratase: Triukšmo lygis: Trokšņa līmenis :</p>	
<p>2006/42/EC</p> <p>2014/30/EC</p> <p>2000/14/EC</p> <p>2011/65/EC</p>		<p>Αντρίγγος της CE-Kennzeichnung: Year of CE marking: Année d'apposition du marquage CE : Installatiejaar van de CE-aanduiding: Märkningsår: CE-Mærkningsår: CE-merkin kiinnitysvoosi: Anno di applicazione della certificazione CE: Colocación del distintivo CE: Ano de marcação pela CE: Rok nadania oznakowania CE: CE-jelzés elhelyezésének éve:</p>		<p>Rok umístění značky CE: Rok udelenia značky CE: Ετος οψματος CE: Leto namestitve CE-oznake: Godina dobianja CE oznake: Anul de marcaş CE: Godina na postavjanu na CE-marķirovaka: CE-mārgistuse paigaldamisaasta: Metai, kada pažymeta CE-ženklui: CE-marķējuma uzlikšanas gads:</p>	
<p>2016</p>		<p>Ulms, den 12.09.2016 Ulms, 12.09.2016 Fait à Ulms, le 12.09.2016 Ulms, 12-09-2016 Ulms, 2016.09.12 Ulms, 12.09.2016 Ulmissa, 12.09.2016 Ulms, 12.09.2016</p>		<p>Der Bevollmächtigte Authorised representative Le mandataire De gevolmachtigde Auktoriserad representant Autoriseret representant Valtuutetu edustaja Persona delegata La persona autorizada O reprezentante Pārtomocnik Meghatalmazott Zpínomocnenec Spínomocnený O εξουσιοδοτημένος Pooblaščenec Ovlaštena osoba Conducerea tehnică Упълномощен Volitatud esindaja Igalotasis atstovas Pilnvarotā persona</p>	
				<p>Reinhard Pompe Vice President</p>	

Deutschland / Germany

GARDENA
Manufacturing GmbH
Central Service
Hans-Lorenser-Straße 40
D-89079 Ulm
Produktfragen:
(+49) 731 490-123
Reparaturen:
(+49) 731 490-290
service@gardena.com

Albania

COBALT Sh.p.k.
Rr. Siri Kodra
1000 Tirana

Argentina

Husqvarna Argentina S.A.
Av.del Libertador 5954 –
Piso 11 – Torre B
(C1428ARP) Buenos Aires
Phone: (+54) 11 5194 5000
info.gardena@
ar.husqvarna.com

Armenia

Garden Land Ltd.
61 Tigran Mets
0005 Yerevan

Australia

Husqvarna Australia Pty. Ltd.
Locked Bag 5
Central Coast BC
NSW 2252
Phone: (+61) (0) 2 4352 7400
customer.service@
husqvarna.com.au

Austria / Österreich

Husqvarna Austria GmbH
Industriezeile 36
4010 Linz
Tel.: (+43) 732 77 01 01-485
service.gardena@
husqvarnagroup.com

Azerbaijan

Firm Progress
a. Aliyev Str. 26A
1052 Baku

Belgium

Husqvarna België nv/sa
Gardena Division
Rue Egide Van Ophem 111
1180 Uccle / Ukkel
Tel.: (+32) 2 720 92 12
info@gardena.be

Bosnia / Herzegovina

SILK TRADE d.o.o.
Industrijska zona Bukva bb
74260 Tešanj

Brazil

Husqvarna do Brasil Ltda
Av. Francisco Matarazzo,
1400 – 19º andar
São Paulo – SP
CEP: 05001-903
Tel: 0800-112252
marketing.br.husqvarna@
husqvarna.com.br

Bulgaria

AGROLAND България АД
бул. 8 Декември, №13
Офис 5
1700 Студентски град
София
Тел.: (+359) 24 66 69 10
info@agroland.eu

Canada / USA

GARDENA Canada Ltd.
100 Summerlea Road
Brampton, Ontario L6T 4X3
Phone: (+1) 905 792 93 30
info@gardenacanada.com

Chile

Maquinarias Agroforestales
Ltda. (Maga Ltda.)
Santiago, Chile
Avda. Chesterton
8355 comuna Las Condes
Phone: (+56) 2 202 4417
Dalton@maga.cl
Zipcode: 7560330

China

Husqvarna (Shanghai)
Management Co., Ltd.
富世华 (上海) 管理有限公司
3F, Benq Square B,
No207, Song Hong Rd.,
Chang Ning District,
Shanghai, PRC. 200335
上海市长宁区淞虹路207号明
基广场B座3楼, 邮编: 200335

Colombia

Husqvarna Colombia S.A.
Calle 18 No. 68 D-31, zona
Industrial de Montevideo
Bogotá, Cundinamarca
Tel. 571 2922700 ext. 105
jairo.salazar@
husqvarna.com.co

Costa Rica

Compania Exim
Euroberoamericana S.A.
Los Colegios, Moravia,
200 metros al Sur del Colegio
Saint Francis – San José
Phone: (+506) 297 68 83
exim_euro@racsa.co.cr

Croatia

Husqvarna Austria GmbH
Industriezeile 36
4010 Linz
Tel.: (+43) 732 77 01 01-485
service.gardena@
husqvarnagroup.com

Cyprus

Med Marketing
17 Digeni Akrita Ave
P.O. Box 27017
1641 Nicosia
Czech Republic
Husqvarna Česko s.r.o.
Türkova 2319/5b
149 00 Praha 4 – Chodov
Bezplatná infolinka:
800 100 425
servis@cz.husqvarna.com

Denmark

GARDENA DANMARK
Lejrvej 19, st.
3500 Værløse
Tlf.: (+45) 70 26 47 70
husqvarna@husqvarna.dk
www.gardena.com/dk

Dominican Republic

BOSQUESA, S.R.L
Carretera Santiago Licey
Km. 5 ½
Esquina Copal II.
Santiago
Dominican Republic
Phone: (+809) 736-0333
joserbosquesa@claro.net.do

Ecuador

Husqvarna Ecuador S.A.
Arupos E1-181 y 10 de
Agosto Quito, Pichincha
Tel. (+593) 22800739
francisco.jacome@
husqvarna.com.ec

Estonia

Husqvarna Eesti OÜ
Valdeku 132
EE-11216 Tallinn
info@gardena.ee

Finland

Oy Husqvarna Ab
Gardena Division
Lautatarhankatu 8 B/PL 3
00581 HELSINKI
www.gardena.fi

France

Husqvarna France
9/11 Allée des pierres mayettes
92635 Gennevilliers Cedex
France
http://www.gardena.com/fr
N° AZUR: 0 810 00 78 23
(Prix d'un appel local)

Georgia

Transporter LLC
8/57 Beliashvili street
0159 Tbilisi, Georgia
Phone: (+995) 322 14 71 71

Great Britain

Husqvarna UK Ltd
Preston Road
Aycliffe Industrial Park
Newton Aycliffe
County Durham
DL5 6UP
info.gardena@
husqvarna.co.uk

Greece

Π. ΠΑΠΑΔΟΠΟΥΛΟΣ ΑΕΒΕ
Λεωφ. Αθηνών 92
Αθήνα
T.K.104 42
Ελλάδα
Τηλ. (+30) 210 51 93 100
info@papadopoulos.com.gr

Hungary

Husqvarna Magyarország Kft.
Ezred u. 1-3
1044 Budapest
Telefon: (+36) 1 251-4161
vevoszolgalat.husqvarna@
husqvarna.hu

Iceland

Ó. Johnson & Kaaber
Tunguhalsi 1
110 Reykjavik
ooj@ojk.is

Ireland

Husqvarna UK Ltd
Preston Road
Aycliffe Industrial Park
Newton Aycliffe
County Durham
DL5 6UP
info.gardena@
husqvarna.co.uk

Italy

Husqvarna Italia S.p.A.
Via Santa Vecchia 15
23868 VALMADRERA (LC)
Phone: (+39) 0341.203.111
assistenza.italia@
it.husqvarna.com

Japan

KAKUICHI Co. Ltd.
Sumitomo Realty &
Development Kojimachi
BLDG., 8F
5-1 Nibannco
Chiyoda-ku
Tokyo 102-0084
Phone: (+81) 33 264 4721
m_ishihara@kaku-ichi.co.jp

Kazakhstan

LAMED Ltd.
155/1, Tazhibayevoi Str.
050060 Almaty
IP Schmidt
Abayavenue 3B
110 005 Kostanay

Korea

Kyung Jin Trading CO.,LTD.
107-4, SunDuk Bld.,
YangJae-dong,
Seocho-gu,
Seoul, (zipcode: 137-891)
Phone: (+82) (0)2 574-6300

Kyrgyzstan

Alye Maki
av. Moladaya Guardir J 3
720014
Bishkek

Latvia

Husqvarna Latvija SIA
Ulbrokas 19A
LV-1021 Rīga
info@gardena.lv

Lithuania

UAB Husqvarna Lietuva
Ateities pl. 77C
LT-52104 Kaunas
info@gardena.lt

Luxembourg

Magasins Jules Neuberger
39, rue Jacques Stas
Luxembourg-Gasperich 2549
Case Postale No. 12
Luxembourg 2010
Phone: (+352) 40 14 01
api@neuberger.lu

Mexico

AFOSA
Av. Lopez Mateos Sur # 5019
Col. La Calma 45070
Zapopan, Jalisco
Mexico
Phone: (+52) 33 3818-3434
icornejo@afosa.com.mx

Moldova

Convel S.R.L.
290A Muncesti Str.
2002 Chisinau

Netherlands

Husqvarna Nederland B.V.
GARDENA Division
Postbus 50131
1305 AC ALMERE
Phone: (+31) 36 521 00 10
info@gardena.nl

Neth. Antilles

Jonka Enterprises N.V.
Sta. Rosa Weg 196
P.O. Box 8200
Curaçao
Phone: (+599) 9 767 66 55
pgm@jonka.com

New Zealand

Husqvarna New Zealand Ltd.
PO Box 76-437
Manukau City 2241
Phone: (+64) (0) 9 9202410
support.nz@husqvarna.co.nz

Norway

Husqvarna Norge AS
Gardena Division
Trøskenveien 36
1708 Sarpsborg
info@gardena.no

Peru

Husqvarna Perú S.A.
Jr. Ramón Cárcamo 710
Lima 1
Tel: (+51) 1 3320400 ext. 416
juan.remuzgo@
husqvarna.com

Poland

Husqvarna
Poland Spółka z o.o.
ul. Wysockiego 15 b
03-371 Warszawa
Phone: (+48) 22 330 96 00
gardena@husqvarna.com.pl

Portugal

Husqvarna Portugal, SA
Lagoa - Albarraque
2635 - 595 Rio de Mouro
Tel.: (+351) 21 922 85 30
Fax : (+351) 21 922 85 36
info@gardena.pt

Romania

Madex International Srl
Soseaua Odaii 117-123,
RO 013603 București, S1
Phone: (+40) 21 352.76.03
madex@ines.ro

Russia / Россия

ООО „Хускварна“
141400, Московская обл.,
г. Химки,
улица Ленинградская,
владение 39, стр.6
Бизнес Центр
„Химки Бизнес Парк“,
помещение ОВ02_04
http://www.gardena.ru

Serbia

Domel d.o.o.
Autoput za Novi Sad bb
11 273 Belgrade
Phone: (+381) 1 18 48 88 12
miroslav.jejina@domel.rs

Singapore

Hy-Ray PRIVATE LIMITED
40 Jalan Pemimpin
#02-08 Tat Ann Building
Singapore 577185
Phone: (+65) 6253 2277
shiyiing@hyray.com.sg

Slovak Republic

Husqvarna Česko s.r.o.
Türkova 2319/5b
149 00 Praha 4 – Chodov
Bezplatná infolinka:
800 154 044
servis@sk.husqvarna.com

Slovenia

Husqvarna Austria GmbH
Industriezeile 36
4010 Linz
Tel.: (+43) 732 77 01 01-485
service.gardena@
husqvarnagroup.com

South Africa

Husqvarna
South Africa (Pty) Ltd
Postnet Suite 250
Private Bag X6,
Cascades, 3202
South Africa
Phone: (+27) 33 846 9700
info@gardena.co.za

Spain

Husqvarna España S.A.
Calle de Rivas nº 10
28052 Madrid
Phone: (+34) 91 708 05 00
atencioncliente@gardena.es

Suriname

Agrofix n.v.
Verlengde Hogestraat #22
Phone: (+597) 472426
agrofix@sr.net
Pobox : 2006
Paramaribo
Suriname – South America

Sweden

Husqvarna AB
Gardena Division
S-561 82 Husqvarna
Gardenaorder@husqvarna.se

Switzerland / Schweiz

Husqvarna Schweiz AG
Consumer Products
Industriestrasse 10
5506 Mägenwil
Phone: (+41) (0) 62 887 37 90
info@gardena.ch

Turkey

Dost Bahçe Diş Ticaret
Müessesilik A.Ş
Yunus Mah. Adil Sok. No:3
Ic Kapi No: 1 Kartal
34873 Istanbul
Phone: (+90) 216 38 93 939
info@dostbahce.com.tr

Ukraine / Україна

ТОВ «Хускварна Україна»
вул. Васильківська, 34,
офіс 204-г
03022, м. Київ
Тел. (+38) 044 498 39 02
info@gardena.ua

Uruguay

FELI SA
Entre Rios 1083 CP 11800
Montevideo – Uruguay
Tel: (+598) 22 03 18 44
info@felisa.com.uy

Venezuela

Corporación Casa y Jardín C.A.
Av. Caroní, Edif. Trezmen, PB.
Colinas de Bello Monte.
1050 Caracas.
Tlf: (+58) 212 992 33 22
info@casayjardin.net.ve

5032-20.960.03/0118
© GARDENA
Manufacturing GmbH
D-89070 Ulm
http://www.gardena.com