

4000/2 Art. 1740

**DE Betriebsanleitung**

Regenfasspumpe

**EN Operator's manual**

Rain Water Tank Pump

**FR Mode d'emploi**

Pompe pour collecteur d'eau de pluie

**NL Gebruiksaanwijzing**

Regentonpomp

**SV Bruksanvisning**

Pump för Regnvattentunna

**DA Brugsanvisning**

Regnvandspumpe

**FI Käyttöohje**

Sadevesipumppu

**NO Bruksanvisning**

Regnvannstankpumpe

**IT Istruzioni per l'uso**

Pompa per cisterna

**ES Instrucciones de empleo**

Bomba para depósitos aguas pluviales

**PT Manual de instruções**

Bomba para depósito de água de chuva

**PL Instrukcja obsługi**

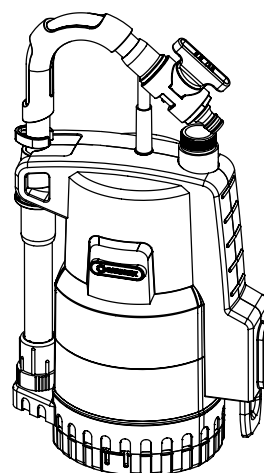
Pompa do deszczówki

**HU Használati utasítás**

Hordóürítő szivattyú

**CS Návod k obsluze**

Čerpadlo do sudu



4000/2 automatic Art. 1742

**SK Návod na obsluhu**

Čerpadlo do suda

**EL Οδηγίες χρήσης**

Αντλία συλλεκτών βρόχινου νερού

**RU Инструкция по эксплуатации**

Насос для резервуаров с дождевой водой

**SL Navodilo za uporabo**

Potopna črpalka za deževnico

**HR Upute za uporabu**

Pumpa za spremnike kišnice

**SR/ Uputstvo za rad**

Pumpa za rezervoare kišnice

**UK Інструкція з експлуатації**

Насос для резервуарів з дощовою водою

**RO Instrucțiuni de utilizare**

Pompă pentru rezervor apă de ploaie

**TR Kullanma Kılavuzu**

Yağmur Suyu Tankı Pompası

**BG Инструкция за експлоатация**

Помпа за дъждовна вода

**SQ Manual përdorimi**

Pompë fuçie për ujën e shiut

**ET Kasutusjuhend**

Vihmaveemahutipump

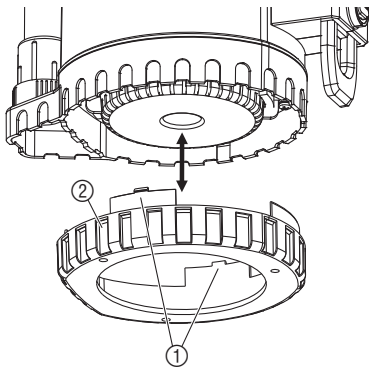
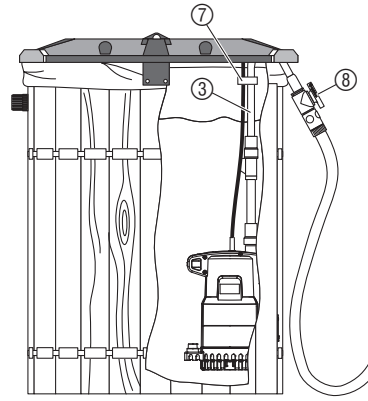
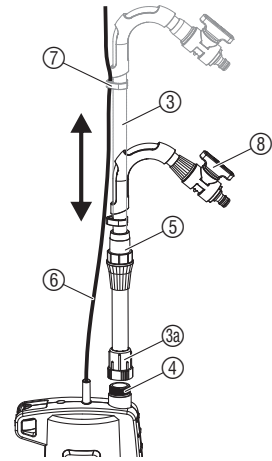
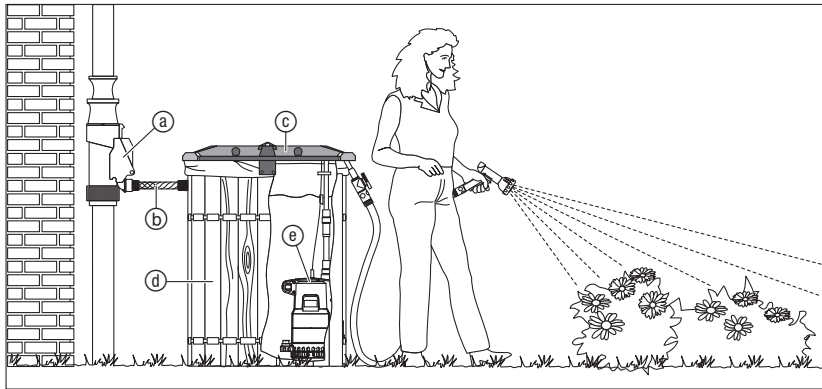
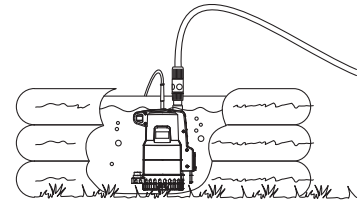
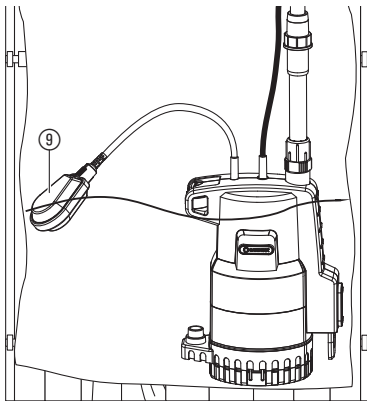
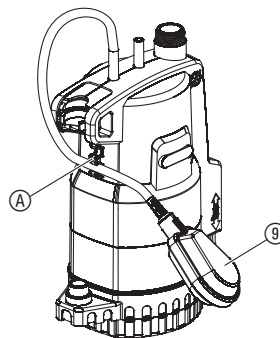
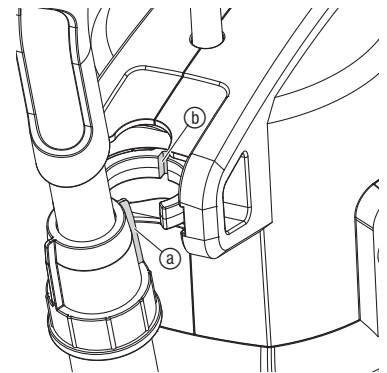
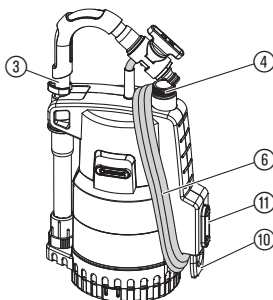
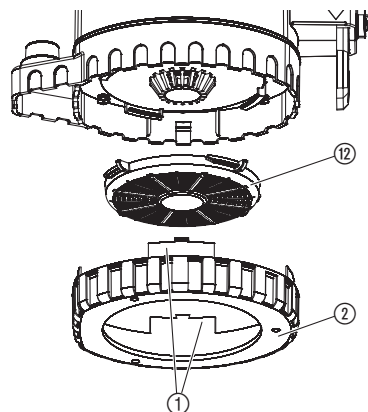
**LT Eksploataavimo instrukcija**

Lietaus vandens talpyklų siurblys

**LV Lietošanas instrukcija**

Lietus ūdens tvertnes sūkņis

<p><b>DE Produkthaftung</b> Wir weisen ausdrücklich darauf hin, dass wir in Übereinstimmung mit dem Produkthaftungsgesetz nicht für Schäden haften, die durch unsere Produkte entstehen, wenn diese unsachgemäß und nicht durch einen von uns autorisierten Servicepartner repariert wurden oder wenn keine Original GARDENA Teile oder von uns zugelassene Teile verwendet wurden.</p>
<p><b>EN Product liability</b> In accordance with the German Product Liability Act, we hereby expressly declare that we accept no liability for damage incurred from our products where said products have not been properly repaired by a GARDENA-approved service partner or where original GARDENA parts or parts authorised by GARDENA were not used.</p>
<p><b>FR Responsabilité</b> Conformément à la loi relative à la responsabilité du fait des produits défectueux, nous déclarons expressément par la présente que nous déclinons toute responsabilité pour les dommages résultant de nos produits, si lesdits produits n'ont pas été correctement réparés par un partenaire d'entretien agréé GARDENA ou si des pièces d'origine GARDENA ou des pièces agréées GARDENA n'ont pas été utilisées.</p>
<p><b>NL Productaansprakelijkheid</b> Conform de Duitse wet inzake productaansprakelijkheid verklaren wij hierbij uitdrukkelijk dat wij geen aansprakelijkheid aanvaarden voor schade ontstaan uit onze producten waarbij deze producten niet zijn gerepareerd door een GARDENA-erkende servicepartner of waarbij geen originele GARDENA-onderdelen of onderdelen die door GARDENA zijn goedgekeurd zijn gebruikt.</p>
<p><b>SV Produktansvar</b> I enlighet med tyska produktansvarslagar förklarar vi härmed uttryckligen att vi inte åtar oss något ansvar för skador som orsakas av våra produkter där produkterna inte har genomgått korrekt reparation från en GARDENA-godkänd servicepartner eller där originaldelar från GARDENA eller delar godkända av GARDENA inte använts.</p>
<p><b>DA Produktansvar</b> I overensstemmelse med den tyske produktansvarslov erklærer vi hermed udtrykkeligt, at vi ikke påtager os noget ansvar for skader på vores produkter, hvis de pågældende produkter ikke er blevet repareret korrekt af en GARDENA-godkendt servicepartner, eller hvor der ikke er brugt originale GARDENA-reservedele eller godkendte reservedele fra GARDENA.</p>
<p><b>FI Tuotevastuu</b> Saksan tuotevastuulain mukaisesti emme ole vastuussa laitteiden vaurioista, jos korjauksia ei ole tehnyt GARDENA:n hyväksymä huoltoliike tai jos niiden synnä on muiden kuin alkuperäisten GARDENA-varaosien tai GARDENA:n hyväksymien varaosien käyttö.</p>
<p><b>IT Responsabilità del prodotto</b> In conformità con la Legge tedesca sulla responsabilità del prodotto, con la presente dichiariamo espressamente che decliniamo qualsiasi responsabilità per danni causati dai nostri prodotti qualora non siano stati correttamente riparati presso un partner di assistenza approvato GARDENA o laddove non siano stati utilizzati ricambi originali o autorizzati GARDENA.</p>
<p><b>ES Responsabilidad sobre el producto</b> De acuerdo con la Ley de responsabilidad sobre productos alemana, por la presente declaramos expresamente que no aceptamos ningún tipo de responsabilidad por los daños ocasionados por nuestros productos si dichos productos no han sido reparados por un socio de mantenimiento aprobado por GARDENA o si no se han utilizado piezas originales GARDENA o piezas autorizadas por GARDENA.</p>
<p><b>PT Responsabilidade pelo produto</b> De acordo com a lei alemã de responsabilidade pelo produto, declaramos que não nos responsabilizamos por danos causados pelos nossos produtos, caso os tais produtos não tenham sido devidamente reparados por um parceiro de assistência GARDENA aprovado ou se não tiverem sido utilizadas peças GARDENA originais ou peças autorizadas pela GARDENA.</p>
<p><b>PL Odpowiedzialność za produkt</b> Zgodnie z niemiecką ustawą o odpowiedzialności za produkt, niniejszym wyraźnie oświadczamy, że nie ponosimy żadnej odpowiedzialności za szkody poniesione na skutek użytkowania naszych produktów, w przypadku gdy naprawa tych produktów nie była odpowiednio przeprowadzana przez zatwierdzonego przez firmę GARDENA partnera serwisowego lub nie stosowano oryginalnych części GARDENA albo części autoryzowanych przez tę firmę.</p>
<p><b>HU Termékszavatosság</b> A németországi termékszavatossági törvénnyel összhangban ezennel nyomatékosan kijelentjük, hogy nem vállalunk felelősséget a termékeinkben keletkezett olyan károkért, amelyek valamely GARDENA által jóváhagyott szervizpartner által nem megfelelően végzett javításból adódtak, vagy amely során nem eredeti GARDENA alkatrészeket vagy a GARDENA által jóváhagyott alkatrészeket használtak fel.</p>
<p><b>CS Odpovědnost za výrobek</b> V souladu s německým zákonem o odpovědnosti za výrobek tímto výslovně prohlašujeme, že nepřijímáme žádnou odpovědnost za poškození vzniklá na našich výrobcích, kdy zmíněné výrobky nebyly řádně opraveny schváleným servisním partnerem GARDENA nebo kdy nebyly použity originální náhradní díly GARDENA nebo náhradní díly autorizované společností GARDENA.</p>
<p><b>SK Zodpovednosť za produkt</b> V súlade s nemeckými právnymi predpismi upravujúcimi zodpovednosť za výrobok týmto výslovné prehlasujeme, že nenesieme žiadnu zodpovednosť za škody spôsobené našimi výrobkami, v prípade ktorých neboli náležité opravy vykonané servisným partnerom schváleným spoločnosťou GARDENA alebo neboli použité diely spoločnosti GARDENA alebo diely schválené spoločnosťou GARDENA.</p>
<p><b>EL Ευθύνη προϊόντος</b> Σύμφωνα με τον γερμανικό νόμο περί Ευθύνης για τα Προϊόντα, με το παρόν δηλώνουμε ρητώς ότι δεν αποδεχόμαστε καμία ευθύνη για τυχόν ζημιές που προκύπτουν από τα προϊόντα μας εάν αυτά δεν έχουν επισκευαστεί σωστά από κάποιον συγκεκριμένο συνεργάτη επισκευών της GARDENA ή εάν δεν έχουν χρησιμοποιηθεί αυθεντικά εξαρτήματα GARDENA ή εξαρτήματα συγκεκριμένα από την GARDENA.</p>
<p><b>SL Odgovornost proizvajalca</b> V skladu z nemškimi zakoni o odgovornosti za izdelke, izrecno izjavljajo, da ne sprejemamo nobene odgovornosti za škodo, ki jo povzročijo naši izdelki, če teh niso ustrezno popravili GARDENINI odobreni servisni partnerji ali pri tem niso bili uporabljeni originalni GARDENINI nadomestni deli ali GARDENINIMI homologiranimi nadomestnimi deli.</p>
<p><b>HR Pouzdanost proizvoda</b> Sukladno njemačkom zakonu o pouzdanosti proizvoda, ovime izričito izjavljujemo kako ne prihvaćamo nikakvu odgovornost za oštećenja na našim proizvodima nastala uslijed neispravnog popravka od strane servisnog partnera kojeg odobrava GARDENA ili uslijed nekorištenja originalnih GARDENA dijelova ili dijelova koje odobrava GARDENA.</p>
<p><b>RO Răspunderea pentru produs</b> În conformitate cu Legea germană privind răspunderea pentru produs, declarăm în mod expres prin prezentul document că nu acceptăm nicio răspundere pentru defecțiunile suferite de produsele noastre atunci când acestea nu au fost reparate în mod corect de un atelier de service partener, aprobat de GARDENA, sau când nu au fost utilizate piese GARDENA originale sau piese autorizate de GARDENA.</p>
<p><b>BG Отговорност за вреди, причинени от стоки</b> Съгласно германския Закон за отговорността за вреди, причинени от стоки, с настоящото изрично декларираме, че не носим отговорност за щети, причинени от нашите продукти, ако те не са били правилно ремонтирани от одобрен от GARDENA сервиз или ако не са използвани оригинални части на GARDENA или части, одобрени от GARDENA.</p>
<p><b>ET Tootevastutus</b> Vastavalt Saksamaa tootevastutusseadusele deklareerime käesolevaga selgesõnaliselt, et me ei kannu mingisugust vastutust meie toodetest tingitud kahjude eest, kui need tooted ei ole korrektselt parandatud GARDENA heakskiidetud hoolduspartneri poolt või kui parandamisel ei ole kasutatud GARDENA originaalosi või GARDENA volitatud osi.</p>
<p><b>LT Gaminio patikimumas</b> Mes aiškiai pareiškiame, kad, atsižvelgiant į Vokietijos gaminių patikimumo įstatymą, nepriisiame atsakomybės dėl bet kokios žalos, patirtos dėl mūsų gaminių, jeigu jie buvo netinkamai taisomi arba jų dalys buvo pakeistos neoriginaliomis GARDENA dalimis ar nepatvirtintomis dalimis, arba jeigu remonto darbai buvo atliekami ne GARDENA techninės priežiūros centro specialistų.</p>
<p><b>LV Atbildība par produkcijas kvalitāti</b> Saskaņā ar Vācijas likumu par atbildību par produkcijas kvalitāti ar šo mēs paziņojam, ka neuzņemamies atbildību par bojājumiem, kas radušies, lietojot mūsu izstrādājumus, kuru remontu nav veicis uzņēmuma GARDENA apstiprināts apkopes partneris vai kuru remontam netika izmantotas oriģinālās GARDENA detaļas vai detaļas, kuru lietošanu apstiprinājis uzņēmums GARDENA.</p>

**A1****I1****I2****I3****I4****I5****I6****S1****S2****M1**

NL

**Vertaling van de originele instructies.**

Dit product kan worden gebruikt door kinderen vanaf 8 jaar en ouder evenals door personen met verminderde lichamelijke, sensorische of mentale capaciteiten of gebrek aan ervaring en kennis, wanneer zij onder toezicht staan of m.b.t. het veilige gebruik van het product werden geïnstrueerd en de daaruit voortvloeiende risico's begrijpen. Kinderen mogen niet met het product spelen. Kinderen mogen het product niet zonder toezicht reinigen of onderhouden. Wij adviseren jongeren het product pas vanaf 16 jaar te gebruiken. Gebruik het product nooit wanneer u moe of ziek bent of wanneer u onder invloed bent van alcohol, drugs of geneesmiddelen.

**Gebruik volgens de voorschriften:**

De GARDENA regentonpomp is in het bijzonder bedoeld voor het pompen van regenwater uit regentonnen b.v. de GARDENA regenton en voor het besproeien met een sproeier.

De pomp is geheel tegen water beschermd (met een waterdichte behuizing omgeven) en wordt in het water ondergedompeld (max. pompdiepte 7 m).

**LET OP! Het is verboden zout water, vervuild water, bijtende, licht ontvlambare of explosieve stoffen (bijv. benzine, petroleum, nitroverdundmiddel), olie, stookolie en levensmiddelen te pompen. De watertemperatuur mag niet hoger zijn dan 35 °C.**

# 1. VEILIGHEID

## BELANGRIJK!

Lees de gebruiksaanwijzing zorgvuldig en bewaar deze om naderhand nog eens te kunnen nalezen.

### Elektrische veiligheid

De pomp dient via een aardlekschakelaar (RCD) met een nominale lekstroom van niet meer dan 30 mA te worden gevoed en mag niet in begaanbare reservoirs worden gebruikt.

→ Vraag een electrovakman hiernaar.

Netaansluitingsnoeren mogen geen kleinere diameter hebben dan rubbersnoeren met kenmerk H05RN-F. Het snoer dient 10 m lang te zijn.

Gebruik alleen volgens HD 516 toegelaten verlengkabels.



### GEVAAR! Elektrische schok!

Wanneer u de stekker afknijpt, kan er via het snoer vocht in het elektrisch gedeelte komen en kortsluiting veroorzaken.

→ **Knip nooit de stekker af (bijv. om het snoer door een muur te steken).**

→ Trek de stekker niet aan de kabel, maar aan de stekker uit het stopcontact.

→ Wanneer het netsnoer van dit apparaat beschadigd wordt, moet het door de fabrikant of diens servicedienst of een dergelijke gekwalificeerde persoon worden vervangen om risico's te voorkomen.

Netstekker en koppelingen moeten tegen water beschermd zijn.

Zorg ervoor dat de elektrische steekverbindingen niet met water in aanraking kunnen komen.

Netstekker en kabel beschermen tegen hitte, olie en scherpe kanten.

Netspanning controleren. De opgaven op het typeschildje moeten overeenstemmen met de gegevens van het elektriciteitsnet.

Als er zich in het zwembad personen bevinden, dient de stekker altijd uit het stopcontact gehaald te zijn!

Het elektriciteitsnet mag niet gebruikt worden om de pomp mee vast te maken of te transporteren. Onderdampelen of omhoogtrekken van de pomp dient via de telescoopbuis te geschieden. Als alternatief hiervoor kan voor het onderdampelen, omhoogtrekken en bevestigen van de regentonpomp een touw aan de telescoopbuis worden bevestigd.

### Visuele controle

Regelmatig de aansluitleiding controleren.

Voor men de pomp gaat gebruiken moet steeds een visuele controle uitgevoerd worden (in het bijzonder van het elektrische snoer en de stekker).

Een beschadigde pomp mag niet gebruikt worden. Indien de pomp beschadigd is deze direct door de GARDENA Technische dienst laten controleren.

### Veiligheidsaanwijzingen

Let op de minimale waterstand conform de pompgegevens.

**Alleen art. 1740:** De pomp niet langer dan 10 minuten tegen gesloten perszijde laten lopen.

De doorvoervloeistof kan verontreinigd worden door weglekkend smeermiddel.

### Thermische veiligheidsschakelaar

Bij overbelasting wordt de pomp door de ingebouwde thermische motorbescherming uitgeschakeld. De motor start na afkoeling weer vanzelf (zie 6. STORINGEN VERHELPEN).

### Automatische ontluchting

De regentonpomp heeft een ontluchtingsopening. Via deze ontluchtingsopening wordt een eventueel aanwezige luchtbel in de pomp verwijderd. Als de waterstand daalt tot onder de draadaansluiting loopt er wat water weg uit de opening tussen de draadaansluiting en het pomphuis; als het water nog verder daalt loopt er ook water weg uit de onderzijde van het pomphuis. Dit is geen defect van de pomp, maar dient voor de automatische ontluchting.

**GEVAAR!** Dit product genereert tijdens de werking een elektromagnetisch veld. Dit veld kan onder bepaalde omstandigheden invloed hebben op de werkwijze van actieve of passieve medische implantaten. Om het gevaar van situaties die kunnen leiden tot ernstige of dodelijke verwondingen uit te sluiten, dienen personen met een medisch implantaat hun arts en de fabrikant van het implantaat te raadplegen alvorens dit product te gebruiken.

**GEVAAR!** Kleinere onderdelen kunnen gemakkelijk worden ingeslikt. De polyzak vormt een verstikkingsgevaar voor kleine kinderen. Houd kleine kinderen tijdens de montage uit te buurt.

# 2. MONTAGE

## Standvoet monteren/demonteren [afb. A1]:

Wanneer de pomp wordt gebruikt om een vlak reservoir leeg te pompen en daardoor op de bodem wordt geplaatst, kan de pomp op een standvoet worden gezet zodat de pomp minder vuil aanzuigt. De standvoet wordt meegeleverd en is ingesloten in de verpakking.

### Standvoet monteren:

→ Standvoet ② aan de onderkant van de pomp vastzetten tot de beide vergrendelingen ① vastklikken.

### Standvoet demonteren:

→ De beide vergrendelingen ① indrukken en de standvoet ② van de pomp aftrekken.

# 3. INGEBRUIKNAME

De telescoopbuis ③ is in de transportstand aan de zijkant van de pomp vastgeklemd. De telescoopbuis is van een GARDENA reguleerventiel voorzien. Voor het aansluiten van een tuinslang, adviseren wij een GARDENA-slangaansluiting: **art. 18215** voor 13 mm (1/2") en 16 mm (5/8") resp **art. 18216** voor 19 mm (3/4"). Bij gebruik van 19 mm (3/4")-slangleidingen is de uitvoerhoeveelheid het grootst.

## Water uit reservoirs pompen [afb. I1/I2]:

De lengte van de telescoopbuis ③ moet zo worden ingesteld, dat de pomp niet op de bodem van het reservoir staat, zodat de pomp het vuil in het reservoir niet aanzuigt.

- Telescoopbuis ③ van de zijkant van de pomp lostrekken en op de pompaansluiting ④ vastschroeven. Erop letten, dat de rubberring in de aansluitdraad ⑤ van de telescoopbuis ③ zit.
- Klemhuls ⑥ van de telescoopbuis ③ losdraaien.
- Telescoopbuis ③ op de hoogte van het reservoir afstellen.  
*De telescoopbuis is instelbaar tussen 73 – 91 cm.*
- Klemhuls ⑥ weer vastdraaien.
- Stroomkabel ⑥ met de kabelclip ⑦ aan de telescoopbuis ③ bevestigen.
- Pomp met telescoopbuis ③ in het reservoir hangen.
- Stekker in het stopcontact steken.  
*ATTENTIE! De pomp gaat meteen in werking.*

**Het afsluitventiel ⑧ functioneert bij een in gebruik genomen pomp als een waterkraan. Bij een open systeem (Micro-Drip-System, sproeier) mag de slang niet dieper dan het reservoir worden gelegd, daar het water anders bij uitgeschakelde pomp door de pomp het reservoir uitstroomt.**

## Complete oplossing [afb. I3]:

- ① GARDENA regenopvangfilter **art. 3820/3821**
- ② GARDENA aansluit- en verbindingssset **art. 3815**
- ③ GARDENA deksel voor de regenton **art. 3801/3805**
- ④ GARDENA regenton **art. 3800/3804**
- ⑤ GARDENA regentonpomp **art. 1740/1742**

## Gebruik in ondiepe reservoirs [afb. I4]:

Als de pomp van de regenwatertank in een plat reservoir wordt geplaatst, bijv. voor het legen van een kinderbadje, kan de telescopische pijp worden verwijderd en vervangen door de GARDENA-kraanverbinding van 33,3 mm (G 1) (**art. 18202**). De slangaansluiting 13 mm (1/2"), 16 mm (5/8") of 19 mm (3/4") vindt plaats met Original GARDENA System c.q. GARDENA Prof System slangstukken.

## Bij gebruik in diepe reservoirs:

Bij diepere reservoirs (tot max. 7 m), kan de pomp niet meer aan de telescoopbuis worden gehangen. Dan moet de pomp via een touw dat aan de telescoopbuis is vastgemaakt, in het reservoir worden gedompeld.

## Bij gebruik van een Micro-Drip-System installatie:

Het bedrijf van een Micro-Drip-System installatie is mogelijk. Daarbij gelden lagere maximale waarden dan in het bijgevoegde blad van het basisapparaat 2000 aangegeven. Bij **art. 1742** moeten minstens 90 l/h worden gepompt, omdat anders de lekkagebeveiliging geactiveerd wordt.

## 4000/2 (art. 1740):

### Droogloopbeveiliging: [afb. I5/I6]:

**Omdat de pomp bij het uitblijven van pompvloeistof automatisch uitschakelt, moet de vlotterschakelaar ⑨ zich vrij op het wateroppervlak kunnen bewegen.**

### Uitschakelhoogte:

Wanneer de waterspiegel (met gemonteerde standvoet) onder de uitschakelhoogte is gevallen, schakelt de drijfschakelaar ⑨ de pomp automatisch uit (droogloopbeveiliging).

- Uitschakelhoogte met een vrij beweegbare vlotterschakelaar = ca. 21,5 cm.
- Uitschakelhoogte met bovenste blokkering van vlotterschakelaar = ca. 14 cm.
- Uitschakelhoogte met onderste blokkering van vlotterschakelaar = ca. 12 cm.

### Inschakelhoogte:

Wanneer het waterniveau weer boven de inschakelhoogte is gestegen, schakelt de vlotterschakelaar ⑨ de pomp weer automatisch in.



- Inschakelhoogte met een vrij bewegende vlotterschakelaar = ca. 70 cm.
- Inschakelhoogte met bovenste blokkering van vlotterschakelaar = ca. 34 cm.
- Inschakelhoogte met onderste blokkering van vlotterschakelaar = ca. 32 cm.

#### Instellen van de in- en uitschakelhoogte:

De maximale inschakelhoogte en minimale uitschakelhoogte (zie 7. TECHNISCHE GEGEVENS) kunnen worden aangepast, door de kabel van de vlotterschakelaar in de vlotterschakelaarvergrendeling te drukken.

→ Kabel van de vlotterschakelaar ⑨ in een opening van de vlotterschakelaarvergrendeling ④ drukken.

Om ervoor te zorgen dat het in- en uitschakelen van de vlotterschakelaar gewaarborgd is, moet de kabellengte tussen vlotterschakelaar en vlotter-schakelaarvergrendeling min. 10 cm bedragen.

### 4000/2 automatic (art. 1742):

#### Automatisch bedrijf:

De pomp schakelt automatisch uit, zodra geen water meer wordt aangezogen. Door het terugslagventiel blijft de druk in de slang zo lang behouden, tot boven de slang water aangezogen wordt. Wanneer boven de slang water wordt aangezogen (de druk in de slang valt onder ca. 1,3 bar), schakelt de pomp automatisch in.

#### Droogloopbeveiliging:

Bij het uitblijven van pompvloeistof schakelt de pomp automatisch uit. De pomp schakelt dan afwisselend 30 sec. aan – 5 sec. uit (4x). Na 1 uur, 5 uren, 24 uren, 24 uren ... wordt deze cyclus herhaald. Zodra de pomp weer min. 4,5 cm in het water staat, is de pomp weer bedrijfsklaar.

#### Lekkagebeveiliging:

Bij een lekkage aan de drukzijde (b.v. ondichte drukslang of ondicht aansluitapparaat) schakelt de pomp met korte tussenpozen in en uit. Wanneer de pomp meer dan 7x in 2 min. (bij een lekkage minder dan 90 l/h) in- en uitschakelt, schakelt de pomp compleet uit. Wanneer de lekkage aan de drukzijde verholpen is, moet de pomp eerst worden uit- en ingestoken voordat deze weer bedrijfsklaar is.

## 4. OPBERGEN

#### Buitenbedrijfstelling [afb. S1/S2]:



Het product moet voor kinderen ontoegankelijk worden bewaard.  
De pomp moet tegen vorst worden beschermd.

1. Schroef de telescoopbuis ③ eraf en maak de pomp leeg (zet de pomp op de kop).
2. Berg de pomp op een droge en vorstvrije plaats op.

#### Transportstand:

1. Telescoopbuis ③ afschroeven en aan de zijkant aan de pomp vastklemmen. Daarbij moet de neus ① in de groef ⑤ vastklikken.
2. Stroomkabel ⑥ om de kabelhouder ⑩ en de pompaansluiting ④ wikkelen.

In de transportstand kan de pomp aan de telescoopbuis ③ worden gedragen. Om de stroomkabel ⑥ makkelijk te kunnen afwikkelen de schuif ⑪ van de kabelhouder ⑩ naar boven schuiven.

#### Afvoeren:

(conform RL2012/19/EU)

Het product mag niet met het normale huishoudelijke afval worden afgevoerd. Het moet volgens de geldende lokale milieuvorschriften worden afgevoerd.



#### BELANGRIJK!

→ Voor het product via uw plaatselijke recyclinginstantie af.

## 5. ONDERHOUD

#### Filter reinigen [afb. M1]:



#### GEVAAR! Elektrische schok!

Er bestaat gevaar voor letsel door elektrische stroom.

→ Vóór onderhoud aan de regentonpomp eerst stekker uit het stopcontact trekken.

Om een langdurige, probleemloze werking te waarborgen, moet de filter ⑫ met regelmatige tussenpozen worden gereinigd.

Na het aanzuigen van vuil water moet de filter direct worden gereinigd.

1. De beide vergrendelingen ① indrukken en de standvoet ② van de pomp aftrekken.
2. Filter ⑫ een 1/4-slag naar links draaien en lostrekken (bajonetsluiting).
3. Filter ⑫ onder stromend water reinigen.
4. Filter ⑫ in omgekeerde volgorde weer inbouwen.

## 6. STORINGEN VERHELPEN



#### GEVAAR! Elektrische schok!

Er bestaat gevaar voor letsel door elektrische stroom.

→ Voor het verhelpen van storingen aan de regentonpomp de stekker uit het stopcontact trekken.

Probleem	Mogelijke oorzaak	Oplossing
<b>Pomp loopt, maar er komt geen vloeistof</b>	Lucht kan niet weg omdat persleiding gesloten is. (Er zitten knikken in drukslang).	→ Persleiding openen (bijv. afsluitventiel, aansluitapparaten).
	Luchtbel in zuigvoet.	→ Max. ca. 60 seconden wachten tot de pomp zichzelf ontluicht heeft; eventueel uit/inschakelen.
	Standvoet/zuigvoet/filter verstopt.	→ Stekker uit het stopcontact trekken en filter reinigen (zie 5. ONDERHOUD).
	Waterhoogte bij ingebruikname onder minimale waterstand.	→ Pomp dieper onderdompelen.
<b>Pomp begint niet of stopt plotseling tijdens werking</b>	Thermische veiligheids-schakelaar heeft de pomp wegens oververhitting uitgeschakeld.	→ Stekker uit het stopcontact trekken en filter reinigen (zie 5. ONDERHOUD). Op de maximale temperatuur (35 °C) van de doorvoervloeistof letten.
	Pomp zonder stroom.	→ Zekeringen en elektrische steekverbindingen controleren.
<b>Pomp loopt, maar doorvoercapaciteit gaat plotseling achteruit</b>	Standvoet/zuigvoet/filter verstopt.	→ Stekker uit het stopcontact trekken en filter reinigen (zie 5. ONDERHOUD).
<b>Alleen bij 1742: pomp schakelt onregelmatig in en uit</b>	Lekkagebeveiliging door lekkageregistratie geactiveerd.	→ Telescopische buis, slang en aansluitapparaat controleren en lekkage repareren.



**AANWIJZING:** Wend u zich bij andere storingen tot uw GARDENA servicecenter. Reparaties mogen alleen door de GARDENA servicecenters en door speciaal-zaken worden uitgevoerd, die door GARDENA zijn goedgekeurd.

## 7. TECHNISCHE GEGEVENS

Regentonpomp	Eenheid	Waarde (art. 1740)	Waarde (art. 1742)
<b>Nominaal vermogen</b>	W	500	500
<b>Max. doorvoercapaciteit</b>	l/h	4.000	4.000
<b>Max. druk/ max. opvoerhoogte</b>	bar / m	2,0 / 20	2,0 / 20
<b>Max. dompeldiepte</b>	m	7	7
<b>Inschakelhoogte zonder/ met bovenste blokkering/ met onderste blokkering</b>	cm (ca.)	70 / 34 / 32	–
<b>Uitschakelhoogte zonder/ met bovenste blokkering/ met onderste blokkering</b>	cm (ca.)	21,5 / 14 / 12	–
<b>Inschakeldruk (ca.)</b>	bar	–	1,3
<b>Minimale waterstand bij ingebruikname (ca.)</b>	cm	4,5	4,5
<b>Aansluitkabel</b>	m	10 H05RN-F	10 H05RN-F
<b>Gewicht zonder kabels (ca.)</b>	kg	4,8	5,0
<b>Max. doorvoervloeistof-temperatuur</b>	°C	35	35
<b>Netspanning/ Netfrequentie</b>	V (AC) / Hz	220 – 240 / 50	220 – 240 / 50

## 8. SERVICE/GARANTIE

---

### **Service:**

Neem contact op met het adres op de achterzijde.

### **Garantie:**

In het geval van een garantieclaim worden u geen kosten in rekening gebracht voor de geleverde diensten.

GARDENA Manufacturing GmbH biedt een tweejarige garantie (vanaf de datum van aankoop) voor dit product. Deze garantie dekt alle ernstige defecten van het product waarvan aangetoond kan worden dat ze het gevolg zijn van fouten in materiaal of fabricage. Aan deze garantie wordt voldaan door levering van een volledig functioneel vervangend product of door gratis reparatie van het defecte product dat naar ons is verzonden; wij behouden ons het recht voor om tussen deze opties te kiezen. Deze dienst is onderworpen aan de volgende bepalingen:

- Het product is gebruikt voor het beoogde doel conform de aanbevelingen in de bedieningsinstructies.
- De koper of een derde partij hebben niet geprobeerd om het product zelf te repareren.

Deze fabrieksgarantie heeft geen invloed op aanspraken op garantie van dealers/verkopers.

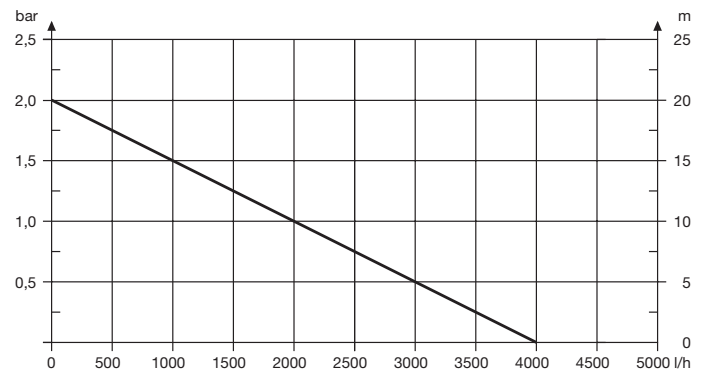
Indien er sprake is van een probleem met dit product, neem dan contact op met onze serviceafdeling of stuur het defecte product samen met een korte beschrijving van het defect naar GARDENA Manufacturing GmbH. Zorg ervoor dat u eventuele verzendkosten hebt voldaan en de richtlijnen voor frantering en verpakking hebt gevolgd. Een garantieclaim moet zijn voorzien van een kopie van het aankoopbewijs.

### **Slijtdelen:**

Op de slijtdelen loopwiel en filter wordt geen garantie gegeven.

---

**Pumpen-Kennlinien**  
**Performance characteristics**  
**Courbes de performance**  
**Prestatiegrafiek**  
**Капациетскурва**  
**Ydelses karakteristika**  
**Pumpun ominaiskäyrä**  
**Pumpekarakteristikk**  
**Curva di rendimento**  
**Curva característica de la bomba**  
**Características de performance**  
**Charakterystyka pompy**  
**Szivattyú-jelleggörbe**  
**Charakteristika čerpadla**  
**Charakteristiky čerpadla**  
**Χαρακτηριστικό διάγραμμα**  
**Кривая производительности насоса**  
**Karakteristika črpalke**  
**Obilježja pumpe**  
**Karakteristika pumpe**  
**Крива характеристики насоса**  
**Caracteristică pompă**  
**Pompa karakter eğrisi**  
**Помпена характеристика**  
**Fuqja e pompës**  
**Pumba karakteristik**  
**Siurblio charakteristinė kreivė**  
**Sūkņa raksturlīkne**





<p><b>DE EU-Konformitätserklärung</b> Der Unterzeichner, GARDENA Germany AB, PO Box 7454, S-103 92 Stockholm, Schweden, bescheinigt hiermit, dass die nachstehend aufgeführten Produkte bei Verlassen des Werks die harmonisierten EU-Leitlinien, EU-Normen für Sicherheit und besondere Normen erfüllen. Dieses Zertifikat verliert seine Gültigkeit, wenn die Produkte ohne unsere Genehmigung verändert werden.</p>	<p><b>HU EK megfeleléségi nyilatkozat</b> Alulírott GARDENA Germany AB, PO Box 7454, S-103 92 Stockholm, Svédország, ezzel tanúskodik, hogy az alábbiakban leírt egységek a gyár elhagyásakor megfeleltek a harmonizált uniós előírásoknak és biztonsági és termékspecifikus szabványoknak. Ez a tanúskodás érvényét veszti, ha az egységeket jóváhagyásunk nélkül átalakítják.</p>
<p><b>EN EC Declaration of Conformity</b> The undersigned, GARDENA Germany AB, PO Box 7454, S-103 92 Stockholm, Sweden, hereby certifies that, when leaving our factory, the units indicated below are in accordance with the harmonised EU guidelines, EU standards of safety and product specific standards. This certificate becomes void if the units are modified without our approval.</p>	<p><b>CS Prohlášení o shodě ES</b> Niže uvedená společnost GARDENA Germany AB, PO Box 7454, S-103 92 Stockholm, Švédsko, tímto potvrzuje, že při opuštění naší továrny jsou jednotky uvedené níže v souladu s harmonizovanými pokyny EU, standardy EU ohledně bezpečnosti a specifickými produktovými standardy. Tento certifikát pozbyvá platnosti, pokud dojde k úpravě jednotek bez našeho schválení.</p>
<p><b>FR Déclaration de conformité CE</b> Le constructeur, soussigné : GARDENA Germany AB, PO Box 7454, S-103 92 Stockholm, Suède, déclare qu'à la sortie de ses usines le matériel neuf désigné ci-dessous était conforme aux prescriptions des directives européennes énoncées ci-dessous et conforme aux règles de sécurité et autres règles qui lui sont applicables dans le cadre de l'Union européenne. Toute modification apportée à cet appareil sans notre accord annule la validité de ce certificat.</p>	<p><b>SK EÚ vyhlásenie o zhode</b> Dotu podpísaná spoločnosť GARDENA Germany AB, PO Box 7454, S-103 92 Stockholm, týmto osvedčuje, že nižšie uvedené jednotky boli v súlade s harmonizovanými usmerneniami EÚ, normami EÚ v oblasti bezpečnosti a špecifickými normami týkajúcimi sa produktu v čase opustenia výrobného závodu. Toto osvedčenie stráca platnosť, ak boli jednotky zmenené bez nášho súhlasu.</p>
<p><b>NL EG-conformiteitsverklaring</b> De ondergetekende, GARDENA Germany AB, PO Box 7454, S-103 92 Stockholm, Zweden, verklaart hierbij dat de producten die hieronder staan vermeld, wanneer ze onze fabriek verlaten, in overeenstemming zijn met de geharmoniseerde Europese richtlijnen, EU-normen voor veiligheid en productspecifieke normen. Dit certificaat vervalt als de producten worden aangepast zonder onze toestemming.</p>	<p><b>EL Δήλωση Συμμόρφωσης EK</b> Η υπογεγραμμένη εταιρεία, GARDENA Germany AB, PO Box 7454, S-103 92 Stockholm, Σουηδία, πιστοποιεί ότι, κατά την έξοδο από το εργοστάσιο, οι μονάδες που αναφέρονται κατωτέρω συμμορφώνονται με τις εφαρμοσμένες οδηγίες ΕΕ, τα πρότυπα ασφαλείας της ΕΕ και τα συγκεκριμένα πρότυπα προϊόντος. Αυτό το πιστοποιητικό καθίσταται άκυρο εάν οι μονάδες έχουν τροποποιηθεί χωρίς την έγκρισή μας.</p>
<p><b>SV EG-försäkran om överensstämmelse</b> Undertecknad firma GARDENA Germany AB, PO Box 7454, S-103 92 Stockholm, Sverige, intygar härmed att nedan nämnda produkter, nei modellerna vid leverans, överensstämmer med EU:s riktlinjer, EU:s säkerhetsstandarder och produktspecifika standarder. Detta intyg skall ogiltiggöras om produkten ändras utan vårt godkännande.</p>	<p><b>SL Izjava ES o skladnosti</b> Spodaj podpisana, GARDENA Germany AB, PO Box 7454, S-103 92 Stockholm, Švedska, s to izjavo potrjuje, da je bila spodaj navedena enota ob izhodu iz tovarne skladna z usklajenimi smernicami EU, standardi EU za varnost in standardi, specifičnimi za izdelek. Izjava postane neveljavna v primeru neodobrene spremembe enote.</p>
<p><b>DA EU-overensstemmelseerklæring</b> Undertegnede, GARDENA Germany AB, PO Box 7454, S-103 92 Stockholm, Sverige, erklærer hermed, at nedenfor anførte enheder er i overensstemmelse med de harmoniserede EU-retningslinjer, EU-standarder for sikkerhed og produktspecifikke standarder, når de forlader fabriken. Denne erklæring ugyldiggøres, hvis enhederne ændres uden vores godkendelse.</p>	<p><b>HR Izjava o uskladenosti EZ</b> Niže potpisana GARDENA Germany AB, PO Box 7454, S-103 92 Stockholm, Švedska, ovimе potvrđuje kako su u nastavku navedene jedinice prilikom napuštanja tvornice bile u skladu s usklađenim smjernicama EU, EU sigurnosnim standardima i standardima specifičnima za proizvod. Ova certifikacija poništava se ako se jedinice izmjenjuju bez odobrenja.</p>
<p><b>FI EY-vaatimustenmukaisuusvakuutus</b> GARDENA Germany AB, PO Box 7454, S-103 92 Stockholm, Ruotsi, vakuuttaa täten, että alla mainitut laitteet ovat tehtaalta lähtessään yhdenmukaistettujen EU-säännösten, EU:n turvastandardien ja tuotekohtaisten standardien mukaisia. Tämä vakuutus mitätöityy, jos laitteita muutetaan ilman hyväksyntäämme.</p>	<p><b>RO Declarație de conformitate CE</b> Subscrisa, GARDENA Germany AB, PO Box 7454, S-103 92 Stockholm, Suedia, certifică prin prezenta că, la momentul ieșirii din fabrica noastră, unitățile indicate mai jos sunt în conformitate cu directivele UE armonizate, cu standardele UE de siguranță și cu standardele specifice ale produsului. Prezentul certificat devine nul dacă unitățile sunt modificate fără aprobarea noastră.</p>
<p><b>IT Dichiarazione di conformità CE</b> La sottoscritta GARDENA Germany AB, PO Box 7454, S-103 92 Stockholm, Svezia, certifica che il prodotto qui di seguito indicato, nei modelli da noi commercializzati, è conforme alle direttive armonizzate UE nonché agli standard di sicurezza UE e agli standard specifici di prodotto. Qualunque modifica apportata al prodotto senza nostra specifica autorizzazione invalida la presente dichiarazione.</p>	<p><b>BG Декларация за съответствие на EО</b> С настоящото допълнително подписана, GARDENA Germany AB, PO Box 7454, S-103 92 Stockholm, Швеция, удостоверява, че при напускане на фабриката модулите, посочени по-долу, са в съответствие с хармонизираните директиви на ЕС, стандартите на ЕС за безопасност и специфичните за продукта стандарти. Този сертификат става невалиден, ако модулите са променени без нашето одобрение.</p>
<p><b>ES Declaración de conformidad CE</b> El abajo firmante, GARDENA Germany AB, PO Box 7454, S-103 92 Stockholm, Suecia, certifica por la presente que, cuando salen de la fábrica, las unidades indicadas a continuación cumplen las normas de armonización de la UE, las normas de la UE sobre seguridad y las normas específicas del producto. Este certificado quedará sin efecto si se modifican las unidades sin nuestra autorización.</p>	<p><b>ET EÜ vastavusdeklaratsioon</b> Allakirjutatud GARDENA Germany AB, PO Box 7454, S-103 92 Stockholm, Rootsi, kinnitab käesolevaga, et tehased väljumisel vastavad allpool nimetatud seadmed harmoneeritud EL-i suunistele, EL-i ohutusstandarditele ja tootele eriomastele standarditele. See vastavuskiinitus kaotab kehtivuse, kui seadmed muudetakse ilma meie heakskiiduta.</p>
<p><b>PT Declaração de conformidade CE</b> O abaixo-assinado, GARDENA Germany AB, PO Box 7454, S-103 92 Stockholm, Suécia, certifica por este meio que, ao sair da nossa fábrica, as unidades indicadas acima estão em conformidade com as diretrizes uniformizadas da UE, os padrões de segurança da UE e os padrões específicos do produto. Este certificado deixa de ser válido se as unidades forem modificadas sem a nossa aprovação.</p>	<p><b>LT EB atitikties deklaracija</b> GARDENA Germany AB, PO Box 7454, S-103 92 Stockholm, Sweden, garantuoja, kad iš gamyklos siunčiami toliau nurodyti reinginiai atitinka suderintus EB reikalavimus, EB saugos ir konkretus gaminio standartus. Pakeitus gaminių be mūsų patvirtinimo, nutraukiamas šio sertifikato galiojimas.</p>
<p><b>PL Deklaracja zgodności WE</b> Nizel podpisanym przedstawiciel firmy GARDENA Germany AB, PO Box 7454, S-103 92 Stockholm, Szwecja, niniejszym oświadczam, że podane poniżej wyroby opuszczające fabrykę są zgodne ze zharmonizowanymi normami UE oraz z obowiązującymi w UE przepisami bezpieczeństwa i normami dotyczącymi danego produktu. Modyfikacja wyrobów bez naszej zgody powoduje unieważnienie niniejszego certyfikatu.</p>	<p><b>LV EK atbilstības deklarācija</b> Uzņēmums GARDENA Germany AB, PO Box 7454, S-103 92 Stockholm, Zviedrija, ar parakstu apliecinā, ka tālāk minētās vienības, pametot rūpniecību, atbilst saskaņotajam ES vadlīnijām, ES drošības standartiem un izstrādājuma specifiskajiem standartiem. Šis sertifikāts tiek anulēts, ja šīs vienības tiek modificētas bez mūsu apstiprinājuma.</p>

<p>Produktbezeichnung: Description of the product: Désignation du produit : Beschrijving van het product: Beskrivning av produkten: Beskrivelse af produktet: Tuotteen kuvaus: Descrizione del prodotto: Description del producto: Descrição do produto: Opis produktu: A termék leírása: Popis výrobku: Popis produktu: Περιγραφή του προϊόντος: Opis izdelka: Opis proizvoda: Descrierea produsului: Описание на продукта: Toote kirjeldus: Gaminio aprašas: Izstrādājuma apraksts:</p>	<p><b>Regenfasspumpe</b> <b>Rain Water Tank Pump</b> <b>Pompe pour collecteur d'eau de pluie</b> <b>Regentonnpomp</b> <b>Pump för Regnvattentunna</b> <b>Regnvandspumpe</b> <b>Sadevesipumppu</b> <b>Pompa per cisterna</b> <b>Bomba para depósitos aguas pluviales</b> <b>Bomba para depósito de água de chuva</b> <b>Pompa do deszczówki</b> <b>Ħordūrirtó szivattyú</b> <b>Čerpadlo do sudu</b> <b>Čerpadlo do suda</b> <b>Αυτίλιο συλλεκτών βροχίνου νερού</b> <b>Potopna črpalka za deževnico</b> <b>Pompa za spremnikne kišnice</b> <b>Pompă pentru rezervor apă de ploaie</b> <b>Помпа за дъждовна вода</b> <b>Vihmaveemahutumpump</b> <b>Lietaus vandens talpīkļu siurblys</b> <b>Lietus ūdens tvertnes sūkņis</b></p>	<p>Harmonisierte EN-Normen / Harmonised EN: <b>EN 60335-1</b> <b>EN 60335-2-41</b></p> <p>Anbringningsår der CE-Kennzeichnung: Year of CE marking: Année d'apposition du marquage CE : Installatiejaar van de CE-aanduiding: Märkningsår: CE-Mærkningsår: CE-merkinnitysvuosi: Anno di applicazione della certificazione CE: Colocación del distintivo CE: Ano de marcação pela CE: Rok nadania oznakowania CE: CE-jelzés elhelyezésének éve: Rok umístění značky CE: Rok udehlenia značky CE: Έτος σήμανσης CE: Leto namerstitve CE-oznake: Godina dobivanja CE oznake: Anul de marcare CE: Година на поставяне на CE-маркировка: CE-märgistuse paigaldamise aasta: Metai, kada pažymėta CE-ženklu: CE-marķējuma uzlikšanas gads:</p> <p><b>2010</b></p>
<p>Produkttyp: Product type: Type de produit: Producttype: Producttype: Producttype: Tuotetyyppi: Tipo adl prodotto: Tipo de producto: Tipo de produto: Typ produktu:</p>	<p>Terméktípus: Druh výrobku: Typ produktu: Τύπος προϊόντος: Vrsta izdelka: Vrsta proizvoda: Tip produs: Тип продукт: Tootetiip: Gaminio tipas: Produkta veids:</p>	<p>Artikelnummer: Article number: Référéncie : Artikelnummer: Artikelnummer: Tuotennumero: Codice articolo: Referencia: Número de referéncia: Numer katalogowy: Cikkszámok: Objednací číslo: Objednávacie číslo: Κωδικός είδους: Številka izdelka: Kataloški broj: Cod articol: Артикул номер: Artikelnummer: Dalis numeris: Artikula numurs:</p> <p>Ulm, den 29.01.2015 Ulm, 29.01.2015 Fait à Ulm, le 29.01.2015 Ulm, 29.01.2015 Ulm, 2015.01.29. Ulm, 29.01.2015 Ulm, 29.01.2015 Ulm, 29.01.2015 Ulm, 29.01.2015 Ulm, 29.01.2015 Ulm, 29.01.2015 Ulm, 29.01.2015 Ulm, 29.01.2015 Ulm, 29.01.2015 Ulm, 29.01.2015 Ulm, 29.01.2015 Ulm, 29.01.2015 Ulm, 29.01.2015 Ulm, 29.01.2015 Ulm, 29.01.2015 Ulm, 29.01.2015 Ulm, 29.01.2015 Ulm, 29.01.2015 Ulm, 29.01.2015</p>
<p>4000/2 4000/2 automatic</p>	<p>1740 1742</p>	<p>Der Bevollmächtigte Authorised representative Le mandataire De gevolmachtigde Auktoriserad representant Autoriseret repræsentant Valtuutettu edustaja Persona delegata La persona autorizada O reprezentante Pelnomocnik Meghatalmazott Zplnomocněnc Splnomocnený Ο εξουσιοδοτημένος Pooblaščenec Ovlaštena osoba Conducerea tehnică Упълномощен Volitatud esindaja Igalotasis atstovas Pilnvarotā persona</p> <p>Reinhard Pompe Reinhard Pompe Vice President</p>
<p>EU-Richtlinien: EC-Directives: Directives CE : EG-richtlijnen: EU-direktiv: EF-direktiver: EY-direktiiv: Directive UE: Directiva CE: Diretivas CE: Dyrektywy WE: EK-irányelvek: Predpisy ES: Smernice EÚ: Οδηγίες EK: Direktive EU: EC direktive: Directive CE: Директиви на EO: EU direktivid:</p>	<p>EB direktyvos: EK direktivas: <b>2011/65/EG</b> <b>2004/108/EG</b> <b>2014/30/EG</b> <b>(ab 20.04.2016)</b> <b>2006/95/EG</b> <b>2014/35/EG</b> <b>(ab 20.04.2016)</b></p>	<p>Hinterlegte Dokumentation: GARDENA Technische Dokumentation, M. Kugler 89079 Ulm  Deposited Documentation: GARDENA Technical Documentation, M. Kugler 89079 Ulm  Documentation déposée: Documentation technique GARDENA, M. Kugler 89079 Ulm</p>

**Deutschland / Germany**

GARDENA  
Manufacturing GmbH  
Central Service  
Hans-Lorenser-Straße 40  
D-89079 Ulm  
Produktfragen:  
(+49) 731 490-123  
Reparaturen:  
(+49) 731 490-290  
service@gardena.com

**Albania**

COBALT Sh.p.k.  
Rr. Siri Kodra  
1000 Tirana

**Argentina**

Husqvarna Argentina S.A.  
Av.del Libertador 5954 –  
Piso 11 – Torre B  
(C1428ARP) Buenos Aires  
Phone: (+54) 11 5194 5000  
info.gardena@  
ar.husqvarna.com

**Armenia**

Garden Land Ltd.  
61 Tigran Mets  
0005 Yerevan

**Australia**

Husqvarna Australia Pty. Ltd.  
Locked Bag 5  
Central Coast BC  
NSW 2252  
Phone: (+61) (0) 2 4352 7400  
customer.service@  
husqvarna.com.au

**Austria / Österreich**

Husqvarna Austria GmbH  
Industriezeile 36  
4010 Linz  
Tel.: (+43) 732 77 01 01-485  
service.gardena@  
husqvarnagroup.com

**Azerbaijan**

Firm Progress  
a. Aliyev Str. 26A  
1052 Baku

**Belgium**

Husqvarna België nv/sa  
Gardena Division  
Rue Egide Van Ophem 111  
1180 Uccle / Ukkel  
Tel.: (+32) 2 720 92 12  
info@gardena.be

**Bosnia / Herzegovina**

SILK TRADE d.o.o.  
Industrijska zona Bukva bb  
74260 Tešanj

**Brazil**

Husqvarna do Brasil Ltda  
Av. Francisco Matarazzo,  
1400 – 19º andar  
São Paulo – SP  
CEP: 05001-903  
Tel: 0800-112252  
marketing.br.husqvarna@  
husqvarna.com.br

**Bulgaria**

AGROLAND България АД  
бул. 8 Декември, №13  
Офис 5  
1700 Студентски град  
София  
Тел.: (+359) 24 66 69 10  
info@agroland.eu

**Canada / USA**

GARDENA Canada Ltd.  
100 Summerlea Road  
Brampton, Ontario L6T 4X3  
Phone: (+1) 905 792 93 30  
info@gardenacanada.com

**Chile**

Maquinarias Agroforestales  
Ltda. (Maga Ltda.)  
Santiago, Chile  
Avda. Chesterton  
# 8355 comuna Las Condes  
Phone: (+56) 2 202 4417  
Dalton@maga.cl  
Zipcode: 7560330

**China**

Husqvarna (Shanghai)  
Management Co., Ltd.  
富世华 (上海) 管理有限公司  
3F, Benq Square B,  
No207, Song Hong Rd.,  
Chang Ning District,  
Shanghai, PRC. 200335  
上海市市长宁区淞虹路207号明  
基广场B座3楼, 邮编: 200335

**Colombia**

Husqvarna Colombia S.A.  
Calle 18 No. 68 D-31, zona  
Industrial de Montevideo  
Bogotá, Cundinamarca  
Tel. 571 2922700 ext. 105  
jairo.salazar@  
husqvarna.com.co

**Costa Rica**

Compania Exim  
Euroberoamericana S.A.  
Los Colegios, Moravia,  
200 metros al Sur del Colegio  
Saint Francis – San José  
Phone: (+506) 297 68 83  
exim\_euro@racsa.co.cr

**Croatia**

Husqvarna Austria GmbH  
Industriezeile 36  
4010 Linz  
Tel.: (+43) 732 77 01 01-485  
service.gardena@  
husqvarnagroup.com

**Cyprus**

Med Marketing  
17 Digeni Akrita Ave  
P.O. Box 27017  
1641 Nicosia  
**Czech Republic**  
Husqvarna Česko s.r.o.  
Türkova 2319/5b  
149 00 Praha 4 – Chodov  
Bezplatná infolinka:  
800 100 425  
servis@cz.husqvarna.com

**Denmark**

GARDENA DANMARK  
Lejrvej 19, st.  
3500 Værløse  
Tlf.: (+45) 70 26 47 70  
husqvarna@husqvarna.dk  
www.gardena.com/dk

**Dominican Republic**

BOSQUESA, S.R.L  
Carretera Santiago Licey  
Km. 5 ½  
Esquina Copal II.  
Santiago  
Dominican Republic  
Phone: (+809) 736-0333  
joserbosquesa@claro.net.do

**Ecuador**

Husqvarna Ecuador S.A.  
Arupos E1-181 y 10 de  
Agosto Quito, Pichincha  
Tel. (+593) 22800739  
francisco.jacome@  
husqvarna.com.ec

**Estonia**

Husqvarna Eesti OÜ  
Valdeku 132  
EE-11216 Tallinn  
info@gardena.ee

**Finland**

Oy Husqvarna Ab  
Gardena Division  
Lautatarhankatu 8 B/PL 3  
00581 HELSINKI  
www.gardena.fi

**France**

Husqvarna France  
9/11 Allée des pierres mayettes  
92635 Gennevilliers Cedex  
France  
http://www.gardena.com/fr  
N° AZUR: 0 810 00 78 23  
(Prix d'un appel local)

**Georgia**

Transporter LLC  
8/57 Beliashvili street  
0159 Tbilisi, Georgia  
Phone: (+995) 322 14 71 71

**Great Britain**

Husqvarna UK Ltd  
Preston Road  
Aycliffe Industrial Park  
Newton Aycliffe  
County Durham  
DL5 6UP  
info.gardena@  
husqvarna.co.uk

**Greece**

Π. ΠΑΠΑΔΟΠΟΥΛΟΣ ΑΕΒΕ  
Λεωφ. Αθηνών 92  
Αθήνα  
T.K.104 42  
Ελλάδα  
Τηλ. (+30) 210 51 93 100  
info@papadopoulos.com.gr

**Hungary**

Husqvarna Magyarország Kft.  
Ezred u. 1-3  
1044 Budapest  
Telefon: (+36) 1 251-4161  
vevoszolgalat.husqvarna@  
husqvarna.hu

**Iceland**

Ó. Johnson & Kaaber  
Tunguhalsi 1  
110 Reykjavik  
ooj@ojk.is

**Ireland**

Husqvarna UK Ltd  
Preston Road  
Aycliffe Industrial Park  
Newton Aycliffe  
County Durham  
DL5 6UP  
info.gardena@  
husqvarna.co.uk

**Italy**

Husqvarna Italia S.p.A.  
Via Santa Vecchia 15  
23868 VALMADRERA (LC)  
Phone: (+39) 0341.203.111  
assistenza.italia@  
it.husqvarna.com

**Japan**

KAKUICHI Co. Ltd.  
Sumitomo Realty &  
Development Kojimachi  
BLDG., 8F  
5-1 Nibannco  
Chiyoda-ku  
Tokyo 102-0084  
Phone: (+81) 33 264 4721  
m\_ishihara@kaku-ichi.co.jp

**Kazakhstan**

LAMED Ltd.  
155/1, Tazhibayevoi Str.  
050060 Almaty  
IP Schmidt  
Abayavenue 3B  
110 005 Kostanay

**Korea**

Kyung Jin Trading CO.,LTD.  
107-4, SunDuk Bld.,  
YangJae-dong,  
Seocho-gu,  
Seoul, (zipcode: 137-891)  
Phone: (+82) (0)2 574-6300

**Kyrgyzstan**

Alye Maki  
av. Moladaya Guardir J 3  
720014  
Bishkek

**Latvia**

Husqvarna Latvija SIA  
Ulbrokas 19A  
LV-1021 Rīga  
info@gardena.lv

**Lithuania**

UAB Husqvarna Lietuva  
Ateities pl. 77C  
LT-52104 Kaunas  
info@gardena.lt

**Luxembourg**

Magasins Jules Neuberger  
39, rue Jacques Stas  
Luxembourg-Gasperich 2549  
Case Postale No. 12  
Luxembourg 2010  
Phone: (+352) 40 14 01  
api@neuberger.lu

**Mexico**

AFOSA  
Av. Lopez Mateos Sur # 5019  
Col. La Calma 45070  
Zapopan, Jalisco  
Mexico  
Phone: (+52) 33 3818-3434  
icornejo@afosa.com.mx

**Moldova**

Convel S.R.L.  
290A Muncesti Str.  
2002 Chisinau

**Netherlands**

Husqvarna Nederland B.V.  
GARDENA Division  
Postbus 50131  
1305 AC ALMERE  
Phone: (+31) 36 521 00 10  
info@gardena.nl

**Neth. Antilles**

Jonka Enterprises N.V.  
Sta. Rosa Weg 196  
P.O. Box 8200  
Curaçao  
Phone: (+599) 9 767 66 55  
pgm@jonka.com

**New Zealand**

Husqvarna New Zealand Ltd.  
PO Box 76-437  
Manukau City 2241  
Phone: (+64) (0) 9 9202410  
support.nz@husqvarna.co.nz

**Norway**

Husqvarna Norge AS  
Gardena Division  
Trøskenveien 36  
1708 Sarpsborg  
info@gardena.no

**Peru**

Husqvarna Perú S.A.  
Jr. Ramón Cárcamo 710  
Lima 1  
Tel: (+51) 1 3320400 ext. 416  
juan.remuzgo@  
husqvarna.com

**Poland**

Husqvarna  
Poland Spółka z o.o.  
ul. Wysockiego 15 b  
03-371 Warszawa  
Phone: (+48) 22 330 96 00  
gardena@husqvarna.com.pl

**Portugal**

Husqvarna Portugal, SA  
Lagoa - Albarraque  
2635 - 595 Rio de Mouro  
Tel.: (+351) 21 922 85 30  
Fax : (+351) 21 922 85 36  
info@gardena.pt

**Romania**

Madex International Srl  
Soseaua Odaii 117-123,  
RO 013603 București, S1  
Phone: (+40) 21 352.76.03  
madex@ines.ro

**Russia / Россия**

ООО „Хускварна“  
141400, Московская обл.,  
г. Химки,  
улица Ленинградская,  
владение 39, стр.6  
Бизнес Центр  
„Химки Бизнес Парк“,  
помещение ОВ02\_04  
http://www.gardena.ru

**Serbia**

Domel d.o.o.  
Autoput za Novi Sad bb  
11 273 Belgrade  
Phone: (+381) 1 18 48 88 12  
miroslav.jejina@domel.rs

**Singapore**

Hy-Ray PRIVATE LIMITED  
40 Jalan Pemimpin  
#02-08 Tat Ann Building  
Singapore 577185  
Phone: (+65) 6253 2277  
shiyiing@hyray.com.sg

**Slovak Republic**

Husqvarna Česko s.r.o.  
Türkova 2319/5b  
149 00 Praha 4 – Chodov  
Bezplatná infolinka:  
800 154 044  
servis@sk.husqvarna.com

**Slovenia**

Husqvarna Austria GmbH  
Industriezeile 36  
4010 Linz  
Tel.: (+43) 732 77 01 01-485  
service.gardena@  
husqvarnagroup.com

**South Africa**

Husqvarna  
South Africa (Pty) Ltd  
Postnet Suite 250  
Private Bag X6,  
Cascades, 3202  
South Africa  
Phone: (+27) 33 846 9700  
info@gardena.co.za

**Spain**

Husqvarna España S.A.  
Calle de Rivas nº 10  
28052 Madrid  
Phone: (+34) 91 708 05 00  
atencioncliente@gardena.es

**Suriname**

Agrofix n.v.  
Verlengde Hogestraat #22  
Phone: (+597) 472426  
agrofix@sr.net  
Pobox : 2006  
Paramaribo  
Suriname – South America

**Sweden**

Husqvarna AB  
Gardena Division  
S-561 82 Husqvarna  
Gardenaorder@husqvarna.se

**Switzerland / Schweiz**

Husqvarna Schweiz AG  
Consumer Products  
Industriestrasse 10  
5506 Mägenwil  
Phone: (+41) (0) 62 887 37 90  
info@gardena.ch

**Turkey**

Dost Bahçe Diş Ticaret  
Müessesilik A.Ş  
Yunus Mah. Adil Sok. No:3  
Ic Kapi No: 1 Kartal  
34873 Istanbul  
Phone: (+90) 216 38 93 939  
info@dostbahce.com.tr

**Ukraine / Україна**

ТОВ «Хускварна Україна»  
вул. Васильківська, 34,  
офіс 204-г  
03022, м. Київ  
Тел. (+38) 044 498 39 02  
info@gardena.ua

**Uruguay**

FELI SA  
Entre Rios 1083 CP 11800  
Montevideo – Uruguay  
Tel: (+598) 22 03 18 44  
info@felisa.com.uy

**Venezuela**

Corporación Casa y Jardín C.A.  
Av. Caroní, Edif. Trezmen, PB.  
Colinas de Bello Monte.  
1050 Caracas.  
Tlf: (+58) 212 992 33 22  
info@casayjardin.net.ve

1740-20.960.10/0318

© GARDENA  
Manufacturing GmbH  
D-89070 Ulm  
http://www.gardena.com