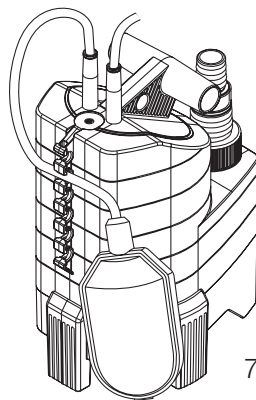


7000 Art. 1780



7500 Art. 1795

**DE Betriebsanleitung**

Tauchpumpe/Schmutzwasserpumpe

**EN Operator's Manual**

Submersible Pump/Dirty Water Pump

**FR Mode d'emploi**

 Pompe d'évacuation pour eaux claires/  
Pompe d'évacuation pour eaux chargées

**NL Gebruiksaanwijzing**

Dompelpomp/Vuilwaterpomp

**SV Bruksanvisning**

Dränkbar pump/Spillvattenpump

**DA Brugsanvisning**

Dykpumpe/Dykpumpe til urent vand

**FI Käyttöohje**

Upporumpu/liikavesipumppu

**NO Bruksanvisning**

 Lensepumpe/  
Lensepumpe for urent vann

**IT Istruzioni per l'uso**

 Pompa sommersa/  
Pompa sommersa per acqua sporca

**ES Instrucciones de empleo**

 Bomba sumergible/  
Bomba para aguas sucias

**PT Manual de instruções**

 Bomba submersível/  
Bomba para águas sujas

**PL Instrukcja obsługi**

 Pompa zanurzeniowa/  
Pompa do brudnej wody

**HU Használati utasítás**

Merülőszivattyú/Szennyvízszivattyú

**CS Návod k obsluze**

Ponorné čerpadlo/Kalové čerpadlo

**SK Návod na obsluhu**

Ponorné čerpadlo/kalové čerpadlo

**EL Οδηγίες χρήσης**

Βυθίζόμενη αντλία/Αντλία Ακαθάρτων

**RU Инструкция по эксплуатации**

 Погружной насос/  
Насос для грязной воды

**SL Navodilo za uporabo**

 Potopna črpalka/  
črpalka za umazano vodo

**HR Upute za uporabu**

Potopna crpka/crpka za otpadnu vodu

**SR/ Uputstvo za rad**

Potopna pumpa/Pumpa za prijavu vodu

**UK Інструкція з експлуатації**

 Заглибний насос/  
насос для брудної води

**RO Instrucțiuni de utilizare**

 Pompa submersibilă/  
Pompă de apă murdară

**TR Kullanma Kılavuzu**

Dalgiç Pompa/Kirli Su Pompası

**BG Инструкция за експлоатация**

 Потопяема дренажна помпа/  
Помпа за мръсна вода

**SQ Manual përdorimi**

Pompë zhytëse/Pompë për ujë të pisët

**ET Kasutusjuhend**

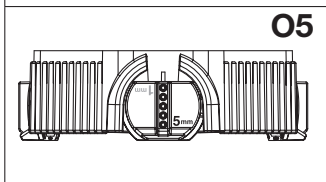
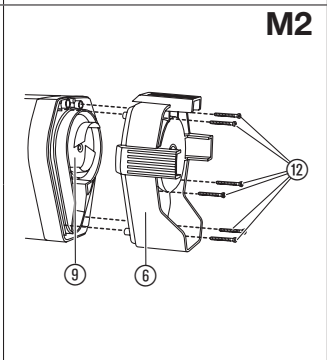
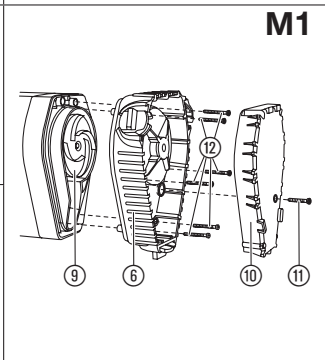
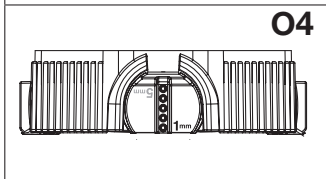
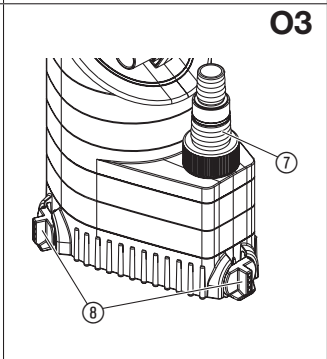
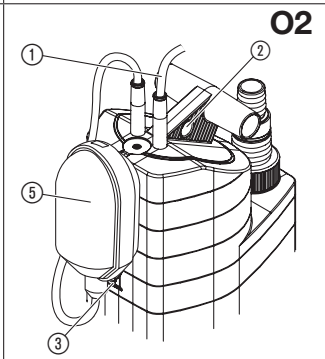
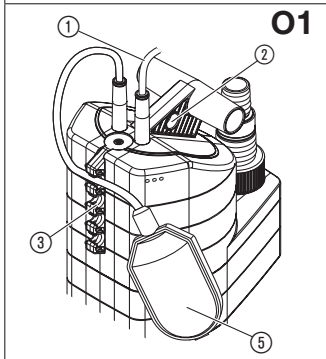
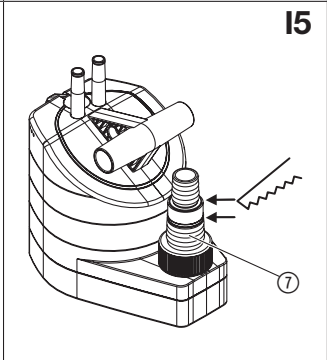
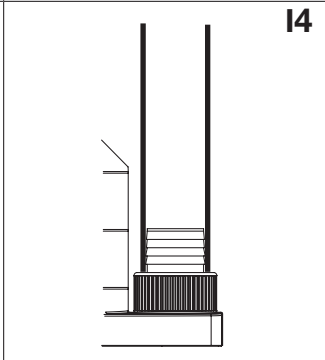
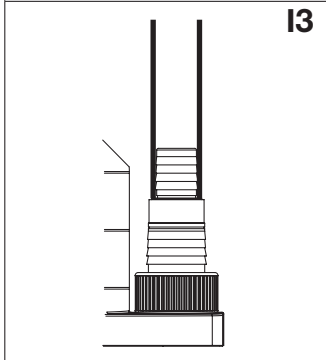
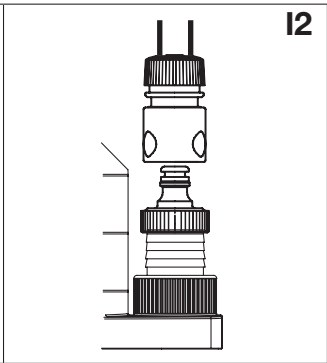
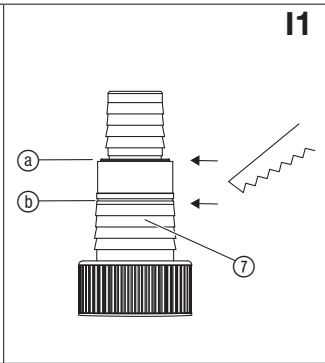
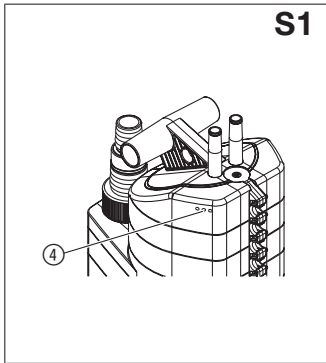
Uputatav pump/Reoveepump

**LT Eksploatavimo instrukcija**

 Panardinamas siurblys/  
Purvino vandens siurblys

**LV Lietošanas instrukcija**

 Iegremdējamais sūkņis/  
Netīrā ūdens sūkņis



# GARDENA Dompelpomp 7000 / Vuilwaterpomp 7500

1. VEILIGHEID .....	21
2. INGEBRUIKNAME .....	22
3. BEDIENING .....	23
4. OPBERGEN .....	24
5. ONDERHOUD .....	24
6. STORINGEN VERHELPEM .....	24
7. TECHNISCHE GEGEVENS .....	25
8. SERVICE/GARANTIE .....	26

neer u onder invloed bent van alcohol, drugs of geneesmiddelen.

## Gebruik volgens de voorschriften:

De GARDENA pompen zijn geschikt voor privé gebruik rondom huis en tuin. Ze kunnen gebruikt worden voor het ontwateren bij overstromingen, voor het rond- en leegpompen van reservoirs, voor het afnemen van water uit bronnen en schachten, voor het leegpompen van boten en jachten evenals voor de tijdelijke waterversing en -circulatie.

## Doorvoervloeistof:

Tot de transportmedia van de GARDENA pompen behoren schoon en verontreinigd water (max. korrel-diameter – pomp 7000 = 5 mm/vuilwaterpomp 7500 = 25 mm), chloorhoudend water (voorwaarde is de dosering van additieven volgens de voorschriften) en loogwater. Vuil water met vaste deeltjes zoals zand of steentjes leidt tot slijtage van de turbine en de pompvoet.

De pompen kunnen volledig ondergedompeld worden (waterdicht afgesloten) kunnen tot max. 7 m diepte in de doorvoervloeistof gedompeld worden.

**LET OP!** De GARDENA pompen zijn niet voor langdurig gebruik (bijv. permanente circulatiemodus) in de vijver geschikt; de levensduur van de pompen wordt bij dergelijk gebruik aanzienlijk verkort. De volgende stoffen mogen niet verpompt worden: bijtende, licht ontvlambare of explosieve stoffen (bijv. benzine, petroleum, nitroverdunding), vetten, olie, zout water en afvalwater uit toiletten en urinoirs. De temperatuur van de doorvoervloeistof mag niet hoger zijn dan 35 °C.

## Vertaling van de originele instructies.



Dit product kan worden gebruikt door kinderen vanaf 8 jaar en ouder evenals door personen met verminderde lichamelijke, sensorische of mentale capaciteiten of gebrek aan ervaring en kennis, wanneer zij onder toezicht staan of m.b.t. het veilige gebruik van het product werden geïnstrueerd en de daaruit voortvloeiende risico's begrijpen. Kinderen mogen niet met het product spelen. Kinderen mogen het product niet zonder toezicht reinigen of onderhouden. Wij adviseren jongeren het product pas vanaf 16 jaar te gebruiken. Gebruik het product nooit wanneer u moe of ziek bent of wan-

## 1. VEILIGHEID

### BELANGRIJK!

Lees de gebruiksaanwijzing zorgvuldig en bewaar deze om naderhand nog eens te kunnen nalezen.

### Elektrische veiligheid



**GEVAAR! Elektrische schok!**  
Risico op letsel door een elektrische schok.

→ Het product moet worden gevoed via een aardlekschakelaar (RCD) met een nominale aardlekstroom van maximaal 30 mA.

De pomp mag niet worden gebruikt wanneer zich personen in het water bevinden.

→ Neem s.v.p. contact op met uw elektrospesialzaak. Netaansluitingsnoeren mogen volgens DIN VDE 0620 geen kleinere diameter hebben dan rubbersnoeren met het kenmerk H05RN-F. De capaciteitslengte moet 10 m bedragen.

Aanduidingen op het typeplaatje moeten overeenkomen met de gegevens van het stroomnet.

→ Overtuig uzelf ervan dat de elektrische steekverbindingen niet met water in aanraking kunnen komen.

→ Bescherm de stekker tegen vocht.

Stekker en aansluitkabel tegen, hitte, olie en scherpe randen beschermen.



**GEVAAR! Elektrische schok!**

Wanneer u de stekker afknijpt, kan er via het snoer vocht in het elektrisch gedeelte komen en kortsluiting veroorzaken.

→ **Knip nooit de stekker af (bijv. om het snoer door een muur te steken).**

→ Trek de stekker niet aan de kabel, maar aan de stekker uit het stopcontact.

→ Wanneer het netsnoer van dit apparaat beschadigd wordt, moet het door de fabrikant of diens service-dienst of een dergelijke gekwalificeerde persoon worden vervangen om risico's te voorkomen.

Pomp niet aan de aansluitkabel of vlotterschakelaar dragen of ophangen.

Voor het onderdompelen resp. omhoog halen en vastzetten van de pomp moet een koord aan de draaggreep van de pomp bevestigd worden.

Verlengsnoeren moeten voldoen aan DIN VDE 0620.

### In Oostenrijk

In Oostenrijk moet de elektrische aansluiting voldoen aan ÖVE-EM 42, T2 (2000)/1979 § 22 conform § 2022.1. Volgens deze bepalingen mogen pompen voor gebruik bij zwembaden en vijvers alleen via een scheidingstransformator van stroom worden voorzien.

→ Informeer bij een elektro-installatiebedrijf.

### In Zwitserland

In Zwitserland moeten verplaatsbare apparaten die buiten worden gebruikt, worden aangesloten via aardlekschakelaars.

### Visuele controle

→ De pomp (in het bijzonder stroomkabel en stekker) voor ieder gebruik controleren.

→ Houd de minimale waterstand en maximale doorvoerhoogte in de gaten conform de pompgegevens (zie 7. TECHNISCHE GEGEVENS).



### GEVAAR! Elektrische schok!

**Een beschadigde pomp mag niet gebruikt worden.**

→ Bij schade, pomp altijd door GARDENA technische dienst of de bevoegde vakman laten controleren.

### Handmatig gebruik

Bij handmatig gebruik moet de pomp direct uitgeschakeld worden als geen vloeistof meer wordt gepompt.

→ Pomp bij handmatig gebruik voortdurend in de gaten houden.

### Gebruikstips

Drooglopen leidt tot verhoogde slijtage en dient te worden voorkomen. Bij handmatig gebruik moet de pomp na het uitblijven van de doorvoervloeistof direct uitgeschakeld worden.

Pomp niet langer dan 10 minuten tegen gesloten drukzijde laten lopen.

Zand en andere schurende stoffen in de doorvoervloeistof leiden tot snellere slijtage en capaciteitsvermindering van de pomp.

De pomp moet zo geplaatst worden dat de inloopopeningen op de zuigvoet niet door vervuiling helemaal of gedeeltelijk geblokkeerd worden.

In de vijver moet de pomp bijv. op een tegel gezet worden.

De doorvoervloeistof kan verontreinigd worden door weglekkend smeermiddel.

### Aanwijzing voor de dompelpomp 7000

**Bij de levering** zijn de draaivoetjes op vlakafzuiging (1 mm) ingesteld.

→ Voor normaal gebruik de draaivoetjes 180° op 5 mm draaien.

*De pomp wordt 5 mm opgetild.*

→ Voor ingebruikname drukleiding vrijmaken.

### Thermische veiligheidsschakelaar

Bij overbelasting wordt de pomp door de in gebouwde thermische motorbeveiliging uitgeschakeld.

Na voldoende te zijn afgekoeld, slaat de motor vanzelf weer aan (zie 6. STORINGEN VERHELPELEN).

### Automatische ontluuchtingsinrichting [afb. S1]

De ontluuchtingsinrichting verwijdert eventueel in de pomp aanwezige luchtbellens.

Wanneer de pomp niet helemaal onder water staat, kan er water via de ontluuchtingsopeningen ④ naar buiten stromen.

Dit is geen defect aan de pomp, maar dient voor de automatische ontluuchting.

GEVAAR! Dit product genereert tijdens de werking een elektromagnetisch veld. Dit veld kan onder bepaalde omstandigheden invloed hebben op de werkwijze van actieve of passieve medische implantaten. Om het gevaar van situaties die kunnen leiden tot ernstige of dodelijke verwondingen uit te sluiten, dienen personen met een medisch implantaat hun arts en de fabrikant van het implantaat te raadplegen alvorens dit product te gebruiken.

GEVAAR! Kleinere onderdelen kunnen gemakkelijk worden ingeslikt. De polyzak vormt een verstikkingsgevaar voor kleine kinderen. Houd kleine kinderen tijdens de montage uit te buurt.

## 2. INGEBRUIKNAME

<b>Slangdiameter</b>	13 mm (1/2") 16 mm (5/8") 19 mm (3/4")	25 mm (1")	38 mm (1 1/2")
<b>Slangverbinding van de universele aansluiting ⑦ [afb. I1]</b>	[afb. I2]	[afb. I3]	[afb. I4]
<b>Slangaansluiting</b>	Bovenste nippel er bij ① afsnijden.	Geen nippel weghalen.	Beide bovenste nippels bij ② afsnijden.

### Voor de slangdiameter van 13 mm tot 19 mm zijn de volgende aansluitsets nodig:

13 mm (1/2"): GARDENA pompaansluitset	art. 1750
16 mm (5/8"): GARDENA kraanstuk GARDENA slangstuk	art. 18202 en art. 18216
19 mm (3/4"): GARDENA pompaansluitset	art. 1752

Een optimale benutting van de capaciteit wordt bereikt bij gebruik van een 38 mm (1 1/2")-slang.

### Slang aansluiten [afb. 15]:

Met de universele aansluiting ⑦ is de aansluiting mogelijk van alle slangen uit de tabel hierboven.

1. Niet-benodigde nippels van de universele aansluiting ⑦ conform de slangverbinding weghalen.

2. Universele aansluiting ⑦ op de pomp schroeven.
3. Slang met de universele aansluiting ⑦ verbinden.

Wij raden 38 mm (1 1/2")- en 25 mm (1")-slangen aan, samen met een **GARDENA slangklep art. 7192** (voor 25 mm) en **art. 7193** (voor 38 mm) om te bevestigen.

### Alleen voor dompelpomp 7000:

Voor het afzuigen van grote oppervlakken raden wij 13 mm (1/2")- of 16 mm (5/8")-slangen aan.

### Alleen voor 13 mm (1/2")-slang:

Opdat na het pompen de inhoud van de persslang niet weer door de pomp wegloopt, kan de universele aansluiting ⑦ van een **GARDENA reguleerventiel art. 977** voorzien worden die bij uw GARDENA handelaar verkrijgbaar zijn.

## 3. BEDIENING

### Automatische modus [afb. O1]:

Als de waterstand de inschakelhoogte heeft overschreven schakelt de vlotterschakelaar ⑤ de pomp automatisch aan en het water wordt afgepompt.

Zodra de waterstand onder de uitschakelhoogte komt, schakelt de vlotterschakelaar ⑤ de pomp automatisch uit.

1. Pomp stevig opstellen

– of –

de pomp met een door het gat in de draaggreep ② bevestigd touw in een bron of schacht laten zakken. De vlotterschakelaar ⑤ moet zich in de automatische modus vrij kunnen bewegen.

2. Netstekker van de aansluitkabel ① in een stopcontact steken.

### Instellen van de in- en uitschakelhoogte:

De maximale inschakelhoogte en de minimale uitschakelhoogte (zie 7. TECHNISCHE GEGEVENS) kunnen aangepast worden.

→ Kabel van de vlotterschakelaar ⑤ in een opening van de vlotterschakelaarvergrendeling ③ drukken. *Kabellengte niet te lang of te kort kiezen, zodat aan- en uitzetten van de vlotterschakelaar gegarandeerd is.*

- Des te hoger de opening van de vlotterschakelaarvergrendeling ③ wordt gekozen, des te hoger wordt de in- en uitschakelhoogte.
- Des te korter de kabel tussen de vlotterschakelaar ⑤ en de vlotterschakelaarvergrendeling ③ is, des te lager wordt de inschakelhoogte en des te hoger de uitschakelhoogte.

De minimale snoerlengte tussen vlotterschakelaar ⑤ en vlotterschakelaarvergrendeling ③ mag niet minder dan 10 cm bedragen.

### Handmatig gebruik [afb. O2]:

De pomp blijft permanent in bedrijf omdat de vlotterschakelaar overbrugd wordt.

1. Vlotterschakelaar ⑤ op de vlotterschakelaarvergrendeling ③ (met het snoer naar beneden) steken.
2. Pomp stevig in het water opstellen

– of –

de pomp met een door het gat in de draaggreep ② bevestigd touw in een bron of schacht laten zakken.

3. Netstekker van de aansluitkabel ① in een stopcontact steken.

De restwaterhoogte wordt alleen tijdens handmatig gebruik bereikt, omdat de vlotterschakelaar in de automatische modus de pomp reeds voortijdig uitschakelt.

### Alleen voor dompelpomp 7000:

#### Vlakafzuigen / Normaal gebruik [afb. O3]

#### Vlakafzuigen [afb. O4]:

→ De 3 draaivoetjes ⑥ 180° op 1 mm draaien.

#### Normaal gebruik [afb. O5]:

→ De 3 draaivoetjes ⑥ 180° op 5 mm draaien.

De restwaterhoogte van ca. 1 mm wordt alleen bij het vlakafzuigen tijdens handmatig gebruik bereikt. Als de waterhoogte lager dan 25 mm is, wordt het vlakafzuigen versneld als de pomp 2 tot 3 keer wordt uit- en ingeschakeld. Als de waterhoogte lager is dan 3,5 cm, moet de pomp voor gebruik via de universele aansluiting ⑦ met water gevuld worden.

## 4. OPBERGEN

### Buitenbedrijfstelling:



→ Bij vorstgevaar de pomp op een vorstvrije plaats opbergen.

### Afvoeren:

(conform RL2012/19/EU)

Het product mag niet met het normale huishoudelijke afval worden afgevoerd. Het moet volgens de geldende lokale milieuvorschriften worden afgevoerd.



### BELANGRIJK!

Voor het product via uw plaatselijke recyclinginstantie af.

## 5. ONDERHOUD

De GARDENA pompen werken nagenoeg onderhoudsvrij.

### Pomp doorspoelen:

Na het verpompen van chloorhoudend zwembadwater of andere vloeistoffen, die bezinksels achterlaten, moet de pomp met schoon water doorgespoeld worden.

### Zuigvoet en waaier reinigen [afb. M1/M2]:

**Door deze onderhoudswerkzaamheden vervalt de garantie niet!**



#### GEVAAR! Elektrische schok!

Er bestaat gevaar op verwondingen door elektrische stroom.

→ Voor het reinigen van de zuigvoet en het loopwiel de pomp van de elektriciteit afkoppelen.

#### 1. Alleen voor Dompelpomp 7000:

Kruiskopschroef ⑩ er uitdraaien en de zuigvoetdeksel ⑩ van de zuigvoet ⑥ aftrekken.

2. De 6 kruiskopschroeven ⑫ (Vuilwaterpomp 7500: 4 kruiskopschroeven) er uitdraaien en de zuigvoet ⑥ van de pomp aftrekken.
3. Zuigvoet ⑥ het waaier ⑨ reinigen.
4. Zuigvoet ⑥ er weer opzetten en de kruiskopschroeven ⑫ er indraaien.
5. **Alleen voor Dompelpomp 7000:**  
Zuigvoetdeksel ⑩ in de zuigvoet ⑥ inzetten en de kruiskopschroef ⑩ indraaien.

#### Tip voor Alleen voor Dompelpomp 7000:

Vaak is het voldoende alleen de zuigvoetdeksel ⑩ er af te trekken en de zuigvoetdeksel ⑩ en zuigvoet ⑥ te reinigen.

**Een beschadigd loopwiel ⑨ mag uit veiligheids-overwegingen alleen door de GARDENA technische dienst vervangen worden.**

## 6. STORINGEN VERHELPEN

Probleem	Mogelijke oorzaak	Oplossing
<b>Pomp draait, maar transporteert niet</b>	Lucht kan niet ontsnappen, omdat drukleiding gesloten is.	→ Drukleiding openen (bijv. geknikte slang).
	Luchtbel in zuigvoet.	→ Max. 60 seconden wachten, totdat de pomp via het ontluchtingsventiel zelfstandig ontlucht heeft. Indien nodig uit-/aanschakelen.
	Waaier verstopt.	→ Stekker uit stopcontact halen en waaier schoonmaken (zie 5. ONDERHOUD).
	Waterhoogte bij ingebruikname onder minimale waterstand.	→ Pomp dieper onderdompelen.
<b>Pomp slaat niet aan of blijft tijdens het gebruik plotseling stilstaan</b>	Thermische veiligheidsschakelaar heeft de pomp wegens oververhitting uitgeschakeld.	→ Stekker uit stopcontact halen en loopwiel schoon maken (zie 5. ONDERHOUD). Let op max. doervoervloeistoftemperatuur (35 °C).
	Geen stroom voorhanden.	→ Zekeringen en elektrische insteekverbindingen controleren.

Probleem	Mogelijke oorzaak	Oplossing
<b>Pomp slaat niet aan of blijft tijdens het gebruik plotseling stilstaan</b>	Vuildeeltjes zitten vastgeklemd in zuigvoet.	→ Stekker uit stopcontact halen en zuigvoet schoonmaken (zie 5. ONDERHOUD).
<b>Pomp loopt, maar doorvoer capaciteit gaat plotseling achteruit</b>	Zuigvoet verstopt.	→ Stekker uit stopcontact halen en zuigvoet schoonmaken (zie 5. ONDERHOUD).
<b>Alleen voor Dompelpomp 7000: Pomp bereikt bij het vlakzuigen niet de restwaterhoogte van 1 mm</b>	De zuigvoetdeksel in de zuigvoet ontbreekt.	→ Netstekker uit het stopcontact trekken en zuigvoetdeksel plaatsen (zie 5. ONDERHOUD).



**AANWIJZING:** Wend u zich bij andere storingen tot uw GARDENA servicecenter. Reparaties mogen alleen door de GARDENA servicecenters en door specialzaken worden uitgevoerd, die door GARDENA zijn goedgekeurd.

## 7. TECHNISCHE GEGEVENS

	Eenheid	Dompelpomp Waarde 7000 (art. 1780)	Vuilwaterpomp Waarde 7500 (art. 1795)
<b>Nominaal vermogen</b>	W	250	340
<b>Max. doorvoercapaciteit</b>	l/h	7.000	7.500
<b>Max. druk</b>	bar	0,6	0,6
<b>Max. opvoerhoogte</b>	m	6	6
<b>Max. dompeldiepte</b>	m	7	7
<b>Restwaterhoogte</b>	mm	1	30
<b>Vuil water tot max. korrelgrootte</b>	mm	5	25
<b>Aansluitkabel</b>	m	10 H05RN-F	10 H05RN-F
<b>Pompaansluiting</b>		universeel (G 1 ¼" M)/universele tredennippel	
<b>Minimale waterstand bij ingebruikname</b>	mm	35	55
<b>Gewicht zonder kabels (ca.)</b>	kg	4,3	4,3
<b>Max. doorvoervloeistoftemperatuur</b>	°C	35	35
<b>Netspanning/Netfrequentie</b>	V / Hz	230 / 50	230 / 50
<b>Min./max. inschakelhoogte</b>	mm	180 / 680	200 / 690
<b>Min./max. uitschakelhoogte</b>	mm	70 / 140	65 / 150
<b>Geluidsvermogensniveau L<sub>WA</sub><sup>1)</sup></b>	dB (A)	48	55

Meetmethoden volgens: <sup>1)</sup> EN 60335-1

### **Inschakel-/Uitschakelhoogte:**

De opgegeven in- en uitschakelhoogten kunnen afwijken.

### **Alleen voor Dompelpomp 7000:**

De restwaterhoogte (vlakzuigend tot ca. 1 mm) wordt alleen bij handmatig gebruik met op 1 mm gedraaide draaivoetjes (Ⓢ) bereikt (zie 3. BEDIENING).

## 8. SERVICE/GARANTIE

---

### **Service:**

Neem contact op met het adres op de achterzijde.

### **Garantie:**

In het geval van een garantieclaim worden u geen kosten in rekening gebracht voor de geleverde diensten.

GARDENA Manufacturing GmbH biedt een tweejarige garantie (vanaf de datum van aankoop) voor dit product. Deze garantie dekt alle ernstige defecten van het product waarvan aangetoond kan worden dat ze het gevolg zijn van fouten in materiaal of fabricage. Aan deze garantie wordt voldaan door levering van een volledig functioneel vervangend product of door gratis reparatie van het defecte product dat naar ons is verzonden; wij behouden ons het recht voor om tussen deze opties te kiezen. Deze dienst is onderworpen aan de volgende bepalingen:

- Het product is gebruikt voor het beoogde doel conform de aanbevelingen in de bedieningsinstructies.

- De koper of een derde partij hebben niet geprobeerd om het product zelf te repareren.

Deze fabrieksgarantie heeft geen invloed op aanspraken op garantie van dealers/verkopers.

Indien er sprake is van een probleem met dit product, neem dan contact op met onze serviceafdeling of stuur het defecte product samen met een korte beschrijving van het defect naar GARDENA Manufacturing GmbH. Zorg ervoor dat u eventuele verzendkosten hebt voldaan en de richtlijnen voor frankering en verpakking hebt gevolgd. Een garantieclaim moet zijn voorzien van een kopie van het aankoopbewijs.

### **Slijtdelen:**

De slijtdelen turbine en pompvoet vallen niet onder de garantie.



**Pumpen-Kennlinien**

**Performance characteristics**

**Courbes de performance**

**Prestatiegrafiek**

**Kapacitetskurva**

**Ydelses karakteristika**

**Pumpun ominaiskäyrä**

**Pumpekarakteristikk**

**Curva di rendimento**

**Curva caracteristica de la bomba**

**Características de performance**

**Charakterystyka pompy**

**Szivattyú-jelleggörbe**

**Charakteristika čerpadla**

**Charakteristiky čerpadla**

**Χαρακτηριστικό διάγραμμα**

**Характеристика насоса**

**Karakteristika črpalke**

**Obilježja pumpe**

**Karakteristika pumpe**

**Крива характеристики насоса**

**Caracteristică pompă**

**Pompa karakter eğrisi**

**Помпена характеристика**

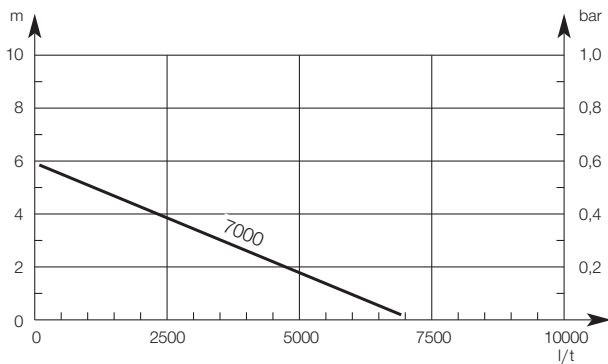
**Fuqia e pompës**

**Pumba karakteristik**

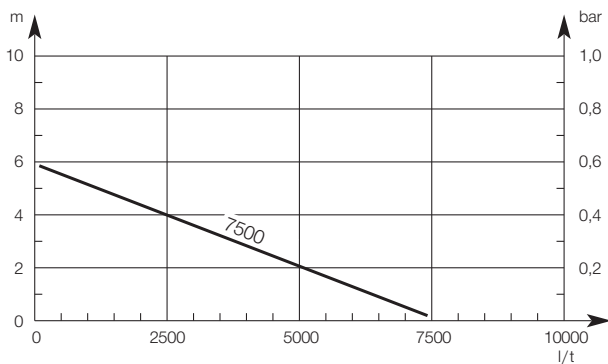
**Siurblio charakteristinė kreivė**

**Σύμφωνα raksturlīkne**

**7000 Art. 1780**



**7500 Art. 1795**



## **DE Produkthaftung**

Wir weisen ausdrücklich darauf hin, dass wir in Übereinstimmung mit dem Produkthaftungsgesetz nicht für Schäden haften, die durch unsere Produkte entstehen, wenn diese unsachgemäß und nicht durch einen von uns autorisierten Servicepartner repariert wurden oder wenn keine Original GARDENA Teile oder von uns zugelassene Teile verwendet wurden.

## **EN Product liability**

In accordance with the German Product Liability Act, we hereby expressly declare that we accept no liability for damage incurred from our products where said products have not been properly repaired by a GARDENA-approved service partner or where original GARDENA parts or parts authorised by GARDENA were not used.

## **FR Responsabilité**

Conformément à la loi relative à la responsabilité du fait des produits défectueux, nous déclarons expressément par la présente que nous déclinons toute responsabilité pour les dommages résultant de nos produits, si lesdits produits n'ont pas été correctement réparés par un partenaire d'entretien agréé GARDENA ou si des pièces d'origine GARDENA ou des pièces agréées GARDENA n'ont pas été utilisées.

## **NL Productaansprakelijkheid**

Conform de Duitse wet inzake productaansprakelijkheid verklaren wij hierbij uitdrukkelijk dat wij geen aansprakelijkheid aanvaarden voor schade ontstaan uit onze producten waarbij deze producten niet zijn gerepareerd door een GARDENA-erkende servicepartner of waarbij geen originele GARDENA-onderdelen of onderdelen die door GARDENA zijn goedgekeurd zijn gebruikt.

## **SV Produktsvar**

I enlighet med tyska produktansvarslagar förklarar vi härmed uttryckligen att vi inte åtar oss något ansvar för skador som orsakas av våra produkter där produkterna inte har genomgått korrekt reparation från en GARDENA-godkänd servicepartner eller där originaldelar från GARDENA eller delar godkända av GARDENA inte använts.

## **DA Produktsvar**

I overensstemmelse med den tyske produktansvarslov erklærer vi hermed udtrykkeligt, at vi ikke påtager os noget ansvar for skader på vores produkter, hvis de pågældende produkter ikke er blevet repareret korrekt af en GARDENA-godkendt servicepartner, eller hvor der ikke er brugt originale GARDENA-reservedele eller godkendte reservedele fra GARDENA.

## **FI Tuotevastuu**

Saksan tuotevastuulain mukaisesti emme ole vastuussa laitteiden vaurioista, jos korjauksia ei ole tehnyt GARDENAn hyväksymä huoltoliike tai jos niiden syyinä on muiden kuin alkuperäisten GARDENA-varaosien tai GARDENAn hyväksymien varaosien käyttö.

## **IT Responsabilità del prodotto**

In conformità con la Legge tedesca sulla responsabilità del prodotto, con la presente dichiariamo espressamente che decliniamo qualsiasi responsabilità per danni causati dai nostri prodotti qualora non siano stati correttamente riparati presso un partner di assistenza approvato GARDENA o laddove non siano stati utilizzati ricambi originali o autorizzati GARDENA.

## **ES Responsabilidad sobre el producto**

De acuerdo con la Ley de responsabilidad sobre productos alemana, por la presente declaramos expresamente que no aceptamos ningún tipo de responsabilidad por los daños ocasionados por nuestros productos si dichos productos no han sido reparados por un socio de mantenimiento aprobado por GARDENA o si no se han utilizado piezas originales GARDENA o piezas autorizadas por GARDENA.

## **PT Responsabilidade pelo produto**

De acordo com a lei alemã de responsabilidade pelo produto, declaramos que não nos responsabilizamos por danos causados pelos nossos produtos, caso os tais produtos não tenham sido devidamente reparados por um parceiro de assistência GARDENA aprovado ou se não tiverem sido utilizadas peças GARDENA originais ou peças autorizadas pela GARDENA.

## **PL Odpowiedzialność za produkt**

Zgodnie z niemiecką ustawą o odpowiedzialności za produkt, niniejszym wyraźnie oświadczamy, że nie ponosimy żadnej odpowiedzialności za szkody poniesione na skutek użytkowania naszych produktów, w przypadku gdy naprawa tych produktów nie była odpowiednio przeprowadzana przez zatwierdzonego przez firmę GARDENA partnera serwisowego lub nie stosowano oryginalnych części GARDENA albo części autoryzowanych przez tę firmę.

## **HU Termékszavatosság**

A németországi termékszavatossági törvénnyel összhangban ezzel nyomatékosan kijelentjük, hogy nem vállalunk felelősséget a termékeinkben keletkezett olyan károkért, amelyek valamely GARDENA által jóváhagyott szervizpartner által nem megfelelően végzett javításból adódtak, vagy amely során nem eredeti GARDENA alkatrészeket vagy a GARDENA által jóváhagyott alkatrészeket használtak fel.

## **CS Odpovědnost za výrobek**

V souladu s německým zákonem o odpovědnosti za výrobek tímto výslovně prohlašujeme, že nepřijímáme žádnou odpovědnost za poškození vzniklá na našich výrobcích, kdy zmíněné výrobky nebyly řádně opraveny schváleným servisním partnerem GARDENA nebo kdy nebyly použity originální náhradní díly GARDENA nebo náhradní díly autorizované společností GARDENA.

## **SK Zodpovednosť za produkt**

V súlade s nemeckými právnymi predpismi upravujúcimi zodpovednosť za výrobok týmto výslovne prehlasujeme, že nenesieme žiadnu zodpovednosť za škody spôsobené našimi výrobkami, v prípade ktorých neboli náležité opravy vykonané servisným partnerom schváleným spoločnosťou GARDENA alebo neboli použité diely spoločnosti GARDENA alebo diely schválené spoločnosťou GARDENA.

## **EL Ευθύνη προϊόντος**

Σύμφωνα με τον γερμανικό νόμο περί Ευθύνης για τα Προϊόντα, με το παρόν δηλώνουμε ρητώς ότι δεν αποδεχόμαστε καμία ευθύνη για τυχόν ζημιές που προκύπτουν από τα προϊόντα μας εάν αυτά δεν έχουν επισκευαστεί σωστά από κάποιον εγκεκριμένο συνεργάτη επισκευών της GARDENA ή εάν δεν έχουν χρησιμοποιηθεί αυθεντικά εξαρτήματα GARDENA ή εξαρτήματα εγκεκριμένα από την GARDENA.

## **SL Odgovornost proizvajalca**

V skladu z nemškimi zakoni o odgovornosti za izdelke, izrecno izjavljajo, da ne sprejemamo nobene odgovornosti za škodo, ki jo povzročijo naši izdelki, če teh niso ustrezno popravili GARDENINI odobreni servisni partnerji ali pri tem niso bili uporabljeni originalni GARDENINI nadomestni deli ali GARDENINIMI homologiranimi nadomestnimi deli.

## **HR Pouzdanost proizvoda**

Sukladno njemačkom zakonu o pouzdanosti proizvoda, ovime izričito izjavljujemo kako ne prihvaćamo nikakvu odgovornost za oštećenja na našim proizvodima nastala uslijed neispravnog popravka od strane servisnog partnera kojeg odobrava GARDENA ili uslijed nekorištenja originalnih GARDENA dijelova ili dijelova koje odobrava GARDENA.

## **RO Răspunderea pentru produs**

În conformitate cu Legea germană privind răspunderea pentru produs, declarăm în mod expres prin prezentul document că nu acceptăm nicio răspundere pentru defecțiunile suferite de produsele noastre atunci când acestea nu au fost reparate în mod corect de un atelier de service partener, aprobat de GARDENA, sau când nu au fost utilizate piese GARDENA originale sau piese autorizate de GARDENA.

## **BG Отговорност за вреди, причинени от стоки**

Съгласно германския Закон за отговорността за вреди, причинени от стоки, с настоящото изрично декларираме, че не носим отговорност за щети, причинени от нашите продукти, ако те не са били правилно ремонтирани от одобрен от GARDENA сервиз или ако не са използвани оригинални части на GARDENA или части, одобрени от GARDENA.

## **ET Tootevastutus**

Vastavalt Saksamaa tootevastutusseadusele deklareerime kaesolevaga selgesõnaliselt, et me ei kannna mingisugust vastutust meie toodetest tingitud kahjude eest, kui need tooted ei ole korrektselt parandatud GARDENA heakskiidetud hoolduspartneri poolt või kui parandamisel ei ole kasutatud GARDENA originaalosi või GARDENA volitatud osi.


## **LT Gaminio patikimumas**

Mes aiškiai pareiškiamo, kad, atsižvelgiant į Vokietijos gaminių patikimumo įstatymą, neprisiimame atsakomybės dėl bet kokios žalos, patirtos dėl mūsų gaminių, jeigu jie buvo netinkamai taisomi arba jų dalys buvo pakeistos neoriginaliomis GARDENA dalimis ar nepatvirtintomis dalimis, arba jeigu remonto darbai buvo atliekami ne GARDENA techninės priežiūros centro specialistų.

## **LV Atbildība par produkcijas kvalitāti**

Saskaņā ar Vācijas likumu par atbildību par produkcijas kvalitāti ar šo mēs paziņojam, ka neuzņemamies atbildību par bojājumiem, kas radušies, lietojot mūsu izstrādājumus, kuru remontu nav veicis uzņēmuma GARDENA apstiprināts apkopes partneris vai kuru remontam netika izmantotas oriģinālās GARDENA detaļas vai detaļas, kuru lietošanu apstiprinājis uzņēmums GARDENA.

<p><b>DE EU-Konformitätserklärung</b> Der Unterzeichner, GARDENA Germany AB, PO Box 7454, S-103 92 Stockholm, Schweden, bescheinigt hiermit, dass die nachstehend aufgeführten Geräte bei Verlassen des Werks die harmonisierten EU-Leitlinien, EU-Normen für Sicherheit und besondere Normen erfüllen. Dieses Zertifikat verliert seine Gültigkeit, wenn die Geräte ohne unsere Genehmigung verändert werden.</p>	<p><b>HU EK megfeleléségi nyilatkozat</b> Alulírott GARDENA Germany AB, PO Box 7454, S-103 92 Stockholm, Svédország ezzel tanúsítja, hogy az alábbiakban leírt egységek a gyár elhagyásakor megfeleltek a harmonizált uniós előírásoknak és biztonság és termékspecifikus szabványoknak. Ez a tanúsítvány érvényét veszti, ha az egységeket jóváhagyásunk nélkül átalakítják.</p>
<p><b>EN EC Declaration of Conformity</b> The undersigned, GARDENA Germany AB, PO Box 7454, S-103 92 Stockholm, Sweden, hereby certifies that, when leaving our factory, the units indicated below are in accordance with the harmonised EU guidelines, EU standards of safety and product specific standards. This certificate becomes void if the units are modified without our approval.</p>	<p><b>CS Prohlášení o shodě ES</b> Níže uvedená společnost GARDENA Germany AB, PO Box 7454, S-103 92 Stockholm, Švédsko, tímto potvrzuje, že při opuštění naší továrny jsou jednotky uvedené níže v souladu s harmonizačními pokyny EU, standardy EU ohledně bezpečnosti a specifickými produkty standardy. Tento certifikát ztrácí platnost, pokud dojde k úpravě jednotek bez našeho schválení.</p>
<p><b>FR Déclaration de conformité CE</b> Le constructeur, soussigné : GARDENA Germany AB, PO Box 7454, S-103 92 Stockholm, Suède, déclare qu'à la sortie de ses usines le matériel neuf désigné ci-dessous était conforme aux prescriptions des directives européennes énoncées ci-après et conforme aux règles de sécurité et autres règles qui lui sont applicables dans le cadre de l'Union européenne. Toute modification apportée à cet appareil sans notre accord annule la validité de ce certificat.</p>	<p><b>SK EÚ vyhlásenie o zhode</b> Dolu podpísaná spoločnosť GARDENA Germany AB, PO Box 7454, S-103 92 Stockholm, Švédsko týmto osvedčuje, že nižšie uvedené jednotky boli v súlade s harmonizačnými usmerneniami EÚ, normami EÚ v oblasti bezpečnosti a špecifickými normami týkajúcimi sa produktu v čase opustenia výrobného závodu. Toto osvedčenie stráca platnosť, ak boli jednotky zmenené bez nášho súhlasu.</p>
<p><b>NL EG-conformiteitsverklaring</b> De ondergetekende, GARDENA Germany AB, PO Box 7454, S-103 92 Stockholm, Zweden, verklaart hierbij dat de producten die hieronder staan vermeld, wanneer ze onze fabriek verlaten, in overeenstemming zijn met de geharmoniseerde Europese richtlijnen, EU-normen voor veiligheid en productspecifieke normen. Dit certificaat vervalt als de producten worden aangepast zonder onze toestemming.</p>	<p><b>EL Δήλωση Συμμόρφωσης EK</b> Η υπογεγραμμένη εταιρεία, GARDENA Germany AB, PO Box 7454, S-103 92 Stockholm, Σουηδία, πιστοποιεί ότι, κατά την έξοδο από το εργοστάσιο, οι μονάδες που αναφέρονται παρακάτω συμμορφώνονται με τις εναρμονισμένες οδηγίες ΕΕ, τα πρότυπα ασφαλείας της ΕΕ και τα συγκεκριμένα πρότυπα προϊόντων. Αυτό το πιστοποιητικό καθίσταται άκυρο εάν οι μονάδες έχουν τροποποιηθεί χωρίς την έγκρισή μας.</p>
<p><b>SV EG-försäkran om överensstämmelse</b> Undertecknad firma GARDENA Germany AB, PO Box 7454, S-103 92 Stockholm, Sverige, intygar härmed att nedan nämnda produkter, när de lämnar vår fabrik, överensstämmer med EU:s riktlinjer, EU:s säkerhetsstandarder och produktspecifika standarder. Detta intyg skall ogiltigförklaras om produkten ändras utan vårt godkännande.</p>	<p><b>SL Izjava ES o skladnosti</b> Spodaj podpisana, GARDENA Germany AB, PO Box 7454, S-103 92 Stockholm, Švedska, s to izjavo potrjuje, da je bila spodaj navedena enota ob izhodu iz tovarne skladna z usklajenimi smernicami EU, standardi EU za varnost in standardi, specifičnimi za izdelek. Izjava postane neveljavna v primeru neodobrene spremembe enote.</p>
<p><b>DA EU-overensstemmelseserklæring</b> Undertegnede, GARDENA Germany AB, PO Box 7454, S-103 92 Stockholm, Sverige erklærer hermed, at nedenfor anførte enheder er i overensstemmelse med de harmoniserede EU-retningslinjer, EU-standarder for sikkerhed og produktspecifikke standarder, når de forlader fabrikken. Denne erklæring ugyldiggøres, hvis enhederne ændres uden vores godkendelse.</p>	<p><b>HR Izjava o usklađenosti EZ</b> Níže potpisana GARDENA Germany AB, PO Box 7454, S-103 92 Stockholm, Švedska, ovime potvrđuje kako su u nastavku navedene jedinice prilikom napuštanja tvornice bile u skladu s usklađenim smjernicama EU, EU sigurnosnim standardima i standardima specifičnima za proizvod. Ova certifikacija poništava se ako se jedinice izmjenjuju bez odobrenja.</p>
<p><b>FI EY-vaatimustenmukaisuusvakuutus</b> GARDENA Germany AB, PO Box 7454, S-103 92 Stockholm, Ruotsi, vakuuttaa täten, että alla mainitut laitteet ovat tehtaalta lähtessään yhdenmukaistettujen EU-sääntösten, EU:n turvastandardien ja tuotekohtaisten standardien mukaisia. Tämä vakuutus mitätöityy, jos laitteita muutetaan ilman hyväksyntäämme.</p>	<p><b>RO Declaratie de conformitate CE</b> Subscrisa, GARDENA Germany AB, PO Box 7454, S-103 92 Stockholm, Suedia, certifică prin prezenta că, la momentul ieşirii din fabrica noastră, unităţile indicate mai jos sunt în conformitate cu directivele UE armonizate, cu standardele UE de siguranţă şi cu standardele specifice ale produsului. Prezentul certificat devine nul dacă unităţile sunt modificate fără aprobarea noastră.</p>
<p><b>IT Dichiarazione di conformità CE</b> La sottoscritta GARDENA Germany AB, PO Box 7454, S-103 92 Stockholm, Svezia, certifica che il prodotto qui di seguito indicato, nei modelli da noi commercializzati, è conforme alle direttive armonizzate UE nonché agli standard di sicurezza UE e agli standard specifici di prodotto. Qualunque modifica apportata al prodotto senza nostra specifica autorizzazione invalida la presente dichiarazione.</p>	<p><b>BG Декларация за съответствие на ЕО</b> С настоящото долноподписаната, GARDENA Germany AB, PO Box 7454, S-103 92 Stockholm, Швеция, удостоверява, че при напускане на фабриката модулите, посочени по-долу, са в съответствие с хармонизираните директиви на ЕС, стандартите на ЕС за безопасност и специфичните за продукта стандарти. Този сертификат става невалиден, ако модулите са променени без наше одобрение.</p>
<p><b>ES Declaración de conformidad CE</b> El abajo firmante, GARDENA Germany AB, PO Box 7454, S-103 92 Stockholm, Suecia, certifica por la presente que, cuando salen de la fábrica, las unidades indicadas a continuación cumplen las normas de armonización de la UE, las normas de la UE sobre seguridad y las normas específicas del producto. Este certificado quedará sin efecto si se modifican las unidades sin nuestra autorización.</p>	<p><b>ET EÜ vastavusdeklaratsioon</b> Allakirjutatu GARDENA Germany AB, PO Box 7454, S-103 92 Stockholm, Rootsi, kinnitab käesolevaga, et tehases väljumisel vastavad allpool nimetatud seadmed harmoneeritud EL-i suunistele, EL-i ohutusstandarditele ja tootele eriomaste standarditele. See vastavuskinnitus kaotab kehtivuse, kui seadet muudetakse ilma meie heakskiiduta.</p>
<p><b>PT Declaração de conformidade CE</b> O abaixo-assinado, GARDENA Germany AB, PO Box 7454, S-103 92 Stockholm, Suécia, certifica por este meio que, ao sair da nossa fábrica, as unidades indicadas acima estão em conformidade com as diretrizes uniformizadas da UE, os padrões de segurança da UE e os padrões específicos do produto. Este certificado deixa de ser válido se as unidades forem modificadas sem a nossa aprovação.</p>	<p><b>LT EB atitikties deklaracija</b> GARDENA Germany AB, PO Box 7454, S-103 92 Stockholm, Sweden, garantuoja, kad šis gamyklos siūniams toliau nurodyti įrenginiai atitinka suderintus EB reikalavimus, EB saugos ir konkrečius gamintojo standartus. Pakeitus gaminį be mūsų patvirtinimo, nutraukiamas šio sertifikato galiojimas.</p>
<p><b>PL Deklaracja zgodności WE</b> Niżej podpisany przedstawiciel firmy GARDENA Germany AB, PO Box 7454, S-103 92 Stockholm, Szwecja, niniejszym oświadcza, że podane poniżej wyroby opuszczające fabrykę są zgodne ze harmonizowanymi normami UE oraz z obowiązującymi w UE przepisami bezpieczeństwa i normami dotyczącymi danego produktu. Modyfikacja wyrobów bez naszej zgody powoduje unieważnienie niniejszego certyfikatu.</p>	<p><b>LV EK atbilstības deklarācija</b> Uzņēmums GARDENA Germany AB, PO Box 7454, S-103 92 Stockholm, Zviedrija, ir parakstu apliecinā, ka tālāk minētās vienības, pamatot rūpniec, atbilst saskaņotajām ES vadlīnijām, ES drošības standartiem un izstrādājumu specifiskajiem standartiem. Šis sertifikāts tiek anulēts, ja šīs vienības tiek modificētas bez musu apstiprinājuma.</p>

Produktbezeichnung: <b>Tauchpumpe / Schmutzwasserpumpe</b> Description of the product: <b>Submersible Pump / Dirty Water Pump</b> Désignation du produit : <b>Pompe d'évacuation pour eaux claires / Pompe d'évacuation pour eaux chargées</b>  Beschrijving van het product: <b>Dompelpomp / Vuilwaterpomp</b> Beskrivning av produktén: <b>Dränkbar pump / Spillvattenpump</b> Beskrivelse af produktet: <b>Dykpumpe / Dykpumpe til urent vand</b> Tuotteen kuvaus: <b>Upporumpu / likavesipumppu</b> Descrizione del prodotto: <b>Pompa sommersa / Pompa sommersa per acqua sporca</b> Descripción del producto: <b>Bomba sumergible / Bomba para aguas sucias</b> Descrição do produto: <b>Bomba submersível / Bomba para águas sujas</b>  Opis produktu: <b>Pompa zanurzeniowa / Pompa do brunnej wody</b>  A termék leírása: <b>Merülőlészivattyú / Szennyvízszivattyú</b> Popis výrobku: <b>Ponorné čerpadlo / Kalové čerpadlo</b> Popis produktu: <b>Ponorné čerpadlo / kalové čerpadlo</b> Περιγραφή του προϊόντος: <b>Βυθίζόμενη αντλία / Αντλία Ακαθάρτων</b> Opis izdelka: <b>Potopna črpalčka / črpalčka za umazano vodo</b> Opis proizvoda: <b>Potopna crpka / crpka za otpadnu vodu</b> Descrerea produsului: <b>Pompa submersibilă / Pompă de apă murdară</b> Описание на продукта: <b>Потопяема дренажна помпа / Помпа за мръсна вода</b>  Tootte kirjeldus: <b>Urutatav pump / Reoveerpump</b> Gaminio aprašas: <b>Panardinamas siurblys / Puvnio vandens siurblys</b>  Izstrādājuma apraksts: <b>Iegredmējamaļs sūkñis / Netīrā ūdens sūkñis</b>		Hinterlegte Dokumentation: GARDENA Technische Dokumentation, M. Kugler 89079 Ulm  Deposited Documentation: GARDENA Technical Documentation, M. Kugler 89079 Ulm  Documentation déposée: Documentation technique GARDENA, M. Kugler 89079 Ulm  Anbringungsjaar der CE-Kennzeichnung: Year of CE marking: Année d'apposition du marquage CE : Installatiejaar van de CE-aanduiding: Märkningsår: CE-Mærkningsår: CE-merkin kiinintyysvuosi: Anno di applicazione della certificazione CE: Colocación del distintivo CE: Ano de marcação pela CE: Rok nadania oznakowania CE: CE-jelzés elhelyezésének éve: Rok umístění značky CE: Rok udelenia značky CE: Έτος οημοτος CE: Leto nameslitve CE-oznake: Godina dobivanja CE oznake: Anul de marcare CE: Година на поставяне на CE-маркировка: CE-märgistuse paigaldamise aasta: Metai, kada pažymėta CE-ženku: CE-marķējuma uzlikšanas gads:					
Produkttyp: Terméktípus: Product type: Druh výrobku: Type de produit : Typ produktu: Producttype: Τύπος προϊόντος: Produkttyp: Vrsta izdelka: Produkttype: Vrsta proizvoda: Tuotetyyppi: Tip produs: Tipo di prodotto: Тип продукт: Tipo de produto: Tootetiüp: Tipo de produto: Gaminio tipas: Typ produktu: Produkta veids:		Artikelnummer: Cikkszámok: Article number: Objednací číslo: Référence : Objednávacie číslo: Artikelnummer: Κωδικός είδους: Artikelnummer: Številka izdelka: Artikelnummer: Kataloški broj: Tuotenumero: Cod articol: Codice articolo: Артикул номер: Referencia: Artiklinumber: Número de Dalies numeris: referència: Artikula numurs: Numer katalogowy:		<b>2007</b>			
<b>7000</b> <b>7500</b>		<b>1780</b> <b>1795</b>		Ulm, den 22.01.2016 Ulm, 22.01.2016 Fait à Ulm, le 22.01.2016 Ulm, 22-01-2016 Ulm, 2016.01.22. Ulm, 22.01.2016 Ulmissa, 22.01.2016 Ulm, 22.01.2016 Ulm, 22.01.2016 Ulm, 22.01.2016 Ulm, dnia 22.01.2016 Ulm, 22.01.2016 Ulm, 22.01.2016 Ulm, dnā 22.01.2016 Ulm, 22.01.2016 Ulm, 22.01.2016 Ulm, 22.01.2016 Ulm, 22.01.2016 Ulm, 22.01.2016 Ulm, 22.01.2016 Ulm, 22.01.2016		Der Bevollmächtigte Authorised representative Le mandataire De gevolmachtigde Auktoriserad representant Autoriseret repræsentant Valtuutettu edustaja Persona delegata La persona autorizada O representante Peļnomaonik Meghatalmazott Zpřinomocněnec Spilnomocnēņis Ο εξουσιοδοτημένος Pooblaščenec Ovlaštena osoba Conducerea tehnică Упълномошен Volitadud esindaja Įgaliojatis atstovas Pilnvarotā persona	
EU-Richtlinien: EC-Directives: Directives CE : EG-richtlijnen: EU-direktiv: EF-direktiver: EY-direktiivit: Directive UE: Directiva CE: Diretivas CE: Dyrektywy WE: EK-irányelvek: Předpisy ES: Smernice EÚ: Öbnylcek EK: Direktive EU: EC directive:		Directive CE: Директиви на EO: EU direktiivid: EB direktivos: EK direktivas:		<b>2011/65/EC</b> <b>2014/35/EC</b> <b>2014/30/EC</b>			
Harmonisierte EN-Normen / Harmonised EN:		<b>EN 60335-1</b> <b>EN 60335-2-41</b>		 <b>Reinhard Pompe</b> Vice President			

**Deutschland / Germany**

**GARDENA**  
Manufacturing GmbH  
Central Service  
Hans-Lorenser-Straße 40  
D-89079 Ulm  
Produktfragen:  
(+49) 731 490-123  
Reparaturen:  
(+49) 731 490-290  
service@gardena.com

**Albania**

**COBALT** Sh.p.k.  
Rr. Siri Kodra  
1000 Tirana

**Argentina**

Husqvarna Argentina S.A.  
Av.del Libertador 5954 -  
Piso 11 - Torre B  
(C1428ARP) Buenos Aires  
Phone: (+54) 11 5194 5000  
info.gardena@  
ar.husqvarna.com

**Armenia**

Garden Land Ltd.  
61 Tigran Mets  
0005 Yerevan

**Australia**

Husqvarna Australia Pty. Ltd.  
Locked Bag 5  
Central Coast BC  
NSW 2252  
Phone: (+61) (0) 2 4352 7400  
customer.service@  
husqvarna.com.au

**Austria / Österreich**

Husqvarna Austria GmbH  
Industriezeile 36  
4010 Linz  
Tel.: (+43) 732 77 01 01-485  
service.gardena@  
husqvarnagroup.com

**Azerbaijan**

Firm Progress  
a. Aliyev Str. 26A  
1052 Baku

**Belgium**

Husqvarna België nv/sa  
Gardena Division  
Rue Egide Van Opthem 111  
1180 Uccle / Ukkel  
Tel.: (+32) 2 720 92 12  
info@gardena.be

**Bosnia / Herzegovina**

**SILK TRADE** d.o.o.  
Industrijska zona Bukva bb  
74260 Tešanj

**Brazil**

Husqvarna do Brasil Ltda  
Av. Francisco Matarazzo,  
1400 - 19º andar  
São Paulo - SP  
CEP: 05001-903  
Tel: 0800-112252  
marketing.br.husqvarna@  
husqvarna.com.br

**Bulgaria**

**AGROLAND** България АД  
бул. 8 Декември, №13  
Офис 5  
1700 Студентски град  
София  
Тел.: (+359) 2466 69 10  
info@agroland.eu

**Canada / USA**

**GARDENA** Canada Ltd.  
100 Summerlea Road  
Brampton, Ontario L6T 4X3  
Phone: (+1) 905 792 93 30  
info@gardenacanada.com

**Chile**

**Maquinarias Agroforestales**  
Ltda. (Maga Ltda.)  
Santiago, Chile  
Avda. Chesterton  
# 8355 comuna Las Condes  
Phone: (+56) 2 202 4417  
Dalton@мага.cl  
Zipcode: 7560330

**China**

Husqvarna (Shanghai)  
Management Co., Ltd.  
富世华 (上海) 管理有限公司  
3F, Beng Square B,  
No207, Song Hong Rd.,  
Chang Ning District,  
Shanghai, PRC. 200335  
上海市长宁区沁虹路207号明  
基广场B座3楼, 邮编: 200335

**Colombia**

Husqvarna Colombia S.A.  
Calle 18 No. 68 D-31, zona  
Industrial de Montevideo  
Bogotá, Cundinamarca  
Tel. 571 2922700 ext. 105  
jairo.salazar@  
husqvarna.com.co

**Costa Rica**

Compania Exim  
Euroiberomericana S.A.  
Los Colegios, Moravia,  
200 metros al Sur del Colegio  
Saint Francis - San José  
Phone: (+506) 297 68 83  
exim\_euro@racsa.co.cr

**Croatia**

Husqvarna Austria GmbH  
Industriezeile 36  
4010 Linz  
Tel.: (+43) 732 77 01 01-485  
service.gardena@  
husqvarnagroup.com

**Cyprus**

Med Marketing  
17 Digeni Akrita Ave  
P.O. Box 27017  
1641 Nicosia

**Czech Republic**

Husqvarna Česko s.r.o.  
Türkova 2319/5b  
149 00 Praha 4 - Chodov  
Bezplatná infolinka:  
800 100 425  
servis@cz.husqvarna.com

**Denmark**

**GARDENA** DANMARK  
Lejvejl 19, st.  
3500 Værløse  
Tlf.: (+45) 70264770  
husqvarna@husqvarna.dk  
www.gardena.com/dk

**Dominican Republic**

**BOSQUESA, S.R.L**  
Carretera Santiago Licey  
Km. 5 ½  
Esquina Copal II.  
Santiago  
Dominican Republic  
Phone: (+809) 736-0333  
joserbosquesa@claro.net.do

**Ecuador**

Husqvarna Ecuador S.A.  
Arujos Ef-181 y 10 de  
Agosto Quito, Pichincha  
Tel. (+593) 22800739  
francisco.jacom@  
husqvarna.com.ec

**Estonia**

Husqvarna Eesti OÜ  
Valdeku 132  
EE-11216 Tallinn  
info@gardena.ee

**Finland**

Oy Husqvarna Ab  
Gardena Division  
Lautatarhankatu 8 B / PL 3  
00581 HELSINKI  
www.gardena.fi

**France**

Husqvarna France  
9/11 Allée des pierres mayettes  
92635 Gennevilliers Cedex  
France  
http://www.gardena.com/fr  
N° AZUR: 0 810 00 78 23  
(Prix d'un appel local)

**Georgia**

Transporter LLC  
8/157 Balashvili street  
0159 Tbilisi, Georgia  
Phone: (+995) 322 14 71 71

**Great Britain**

Husqvarna UK Ltd  
Preston Road  
Aycliffe Industrial Park  
Newton Aycliffe  
County Durham  
DL5 6UP  
info.gardena@  
husqvarna.co.uk

**Greece**

Π. ΠΑΠΑΔΟΠΟΥΛΟΣ ΑΕΒΕ  
Λεωφ. Αθηνών 92  
Αθήνα  
Τ.Κ. 104 42  
Ελλάδα  
Τηλ. (+30) 210 5193 100  
info@papadopoulos.com.gr

**Hungary**

Husqvarna Magyarorszáგ Kft.  
Ezred u. 1-3  
1044 Budapest  
Telefon: (+36) 1 251-4161  
vevoszolgalat.husqvarna@  
husqvarna.hu

**Iceland**

O. Johnson & Kaaber  
Tunguhsali 1  
110 Reykjavik  
oaj@ojk.is

**India**

Husqvarna UK Ltd  
Preston Road  
Aycliffe Industrial Park  
Newton Aycliffe  
County Durham  
DL5 6UP  
info.gardena@  
husqvarna.co.uk

**Italy**

Husqvarna Italia S.p.A.  
Via Santa Vecchia 15  
23868 VALMADRERA (LC)  
Phone: (+39) 0341.203.111  
assistenza.italia@  
it.husqvarna.com

**Japan**

**KAKUICHI** Co. Ltd.  
Sumitomo Realty &  
Development Kojimachi  
BLDG., 8F  
5-1 Nibanncyo  
Chiyoda-ku  
Tokyo 102-0084  
Phone: (+81) 33 264 4721  
m\_ishihara@kaku-ichi.co.jp

**Kazakhstan**

**LAMED** Ltd.  
155/1, Tazhibayevoi Str.  
050060 Almaty  
IP Schmidt  
Avtayavenue 3B  
110 005 Kostanay

**Korea**

Kyung Jin Trading CO.,LTD.  
107-4, SunDuk Bld.,  
YangJae-dong,  
Seocho-gu,  
Seoul, (zipcode: 137-891)  
Phone: (+82) (0)2 574-6300

**Kyrgyzstan**

Alye Maki  
Mo. Malodaya Guardir J 3  
720014  
Bishkek

**Latvia**

Husqvarna Latvija SIA  
Ulbrokas 19A  
LV-1021 Rīga  
info@gardena.lv

**Lithuania**

UAB Husqvarna Lietuva  
Atleities pl. 77C  
LT-52104 Kaunas  
info@gardena.lt

**Luxembourg**

Magasins Jules Neuberg  
39, rue Jacques Stas  
Luxembourg-Gasperich 2549  
Case Postale No. 12  
Luxembourg 2010  
Phone: (+352) 40 14 01  
api@neuberg.lu

**Mexico**

**AFOSA**  
Av. Lopez Mateos Sur # 5019  
Col. La Calma 45070  
Zapopan, Jalisco  
Mexico  
Phone: (+52) 33 3818-3434  
icornejo@afoasa.com.mx

**Moldova**

Convel S.R.L.  
2900 A Muncesti St.  
2002 Chisinau

**Netherlands**

Husqvarna Nederland B.V.  
**GARDENA** Division  
Postbus 50131  
1305 AC ALMERE  
Phone: (+31) 36521 00 10  
info@gardena.nl

**Neth. Antilles**

Jonka Enterprises N.V.  
Sta. Rosa Weg 196  
P.O. Box 8200  
Curaçao  
Phone: (+599) 9 767 66 55  
pgm@jonka.com

**New Zealand**

Husqvarna New Zealand Ltd.  
PO Box 76-437  
Manukau City 2241  
Phone: (+64) (0) 9 9202410  
support.nz@husqvarna.co.nz

**Norway**

Husqvarna Norge AS  
Gardena Division  
Trøsklevveien 36  
1708 Sarpsborg  
info@gardena.no

**Peru**

Husqvarna Perú S.A.  
Jr. Ramón Cárcamo 710  
Lima 1  
Tel: (+51) 1 3320400 ext.416  
juan.remujo@  
husqvarna.com

**Poland**

Husqvarna  
Poland Spółka z o.o.  
ul. Wysockiego 15 b  
03-371 Warszawa  
Phone: (+48) 22 330 96 00  
gardena@husqvarna.com.pl

**Portugal**

Husqvarna Portugal, SA  
Lagoa - Albarraque  
2635 - 595 Rio de Mouro  
Tel.: (+351) 21 922 85 30  
Fax: (+351) 21 922 85 36  
info@gardena.pt

**Romania**

Madex International Srl  
Soseaua Odaii 117-123,  
RO 013603 Bucuresti, S 1  
Phone: (+40) 21 352.763  
madex@ines.ro

**Russia / Россия**

ООО „Хускварна“  
141400, Московская обл.,  
г. Химки,  
улица Ленинградская,  
владение 39, стр.6  
Бизнес Центр  
„Химки Бизнес Парк“,  
помещение 0B02\_04  
http://www.gardena.ru

**Serbia**

Domel d.o.o.  
Autoput za Novi Sad bb  
11273 Belgrade  
Phone: (+381) 11 848 88 12  
miroslav.vejina@domel.rs

**Singapore**

Hy-Ray PRIVATE LIMITED  
40 Jalan Pemimpin  
#02-09 Tat Ann Building  
Singapore 577185  
Phone: (+65) 6253 2277  
shiyang@hyray.com.sg

**Slovak Republic**

Husqvarna Cesko s.r.o.  
Türkova 2319/5b  
149 00 Praha 4 - Chodov  
Bezplatná infolinka:  
800 154 044  
servis@sk.husqvarna.com

**Slovenia**

Husqvarna Austria GmbH  
Industriezeile 36  
4010 Linz  
Tel.: (+43) 732 77 01 01-485  
service.gardena@  
husqvarnagroup.com

**South Africa**

Husqvarna  
Husqvarna (Pty) Ltd  
Postnet Suite 250  
Private Bag X6,  
Cascades, 3202  
South Africa  
Phone: (+27) 33 846 9700  
info@gardena.co.za

**Spain**

Husqvarna España S.A.  
Calle de Rivas nº 10  
28052 Madrid  
Phone: (+34) 91 708 05 00  
atencioncliente@gardena.es

**Suriname**

Agrofix n.v.  
Verlengde Hogestraat # 22  
Phone: (+597) 472426  
agrofix@sr.net  
Pobox : 2006  
Paramaribo  
Suriname – South America

**Sweden**

Husqvarna AB  
Gardena Division  
S-561 82 Huskvarna  
gardenaorder@husqvarna.se

**Switzerland / Schweiz**

Husqvarna Schweiz AG  
Consumer Products  
Industriestrasse 10  
5506 Mägenwil  
Phone: (+41) (0) 62 887 37 90  
info@gardena.ch

**Turkey**

Dost Bağcı Dış Ticaret  
Müessesilik A.Ş  
Yunus Mah. Adil Sok. No:3  
İc Kapı No: 1 Kartal  
34873 İstanbul  
Phone: (+90) 216 38 93 939  
info@dositbahce.com.tr

**Ukraine / Україна**

ТОВ „Хускварна Україна“  
вул. Васильківська, 34,  
офіс 204-г  
03022, м. Київ  
Тел. (+38) 044 498 39 02  
info@gardena.ua

**Uruguay**

FELI SA  
Entre Ríos 1083 CP 11800  
Montevideo – Uruguay  
Tel: (+598) 22 03 18 44  
info@felisa.com.uy

**Venezuela**

Corporación Casa y Jardín C.A.  
Av. Caroní, Edif. Trozmen, PB.  
Colinas de Bello Monte.  
1050 Caracas.  
Tlf: (+58) 212 992 33 22  
info@casayjardin.net.ve

1780.20.960.16/0418  
© GARDENA  
Manufacturing GmbH  
D-89070 Ulm  
http://www.gardena.com