

AccuCut Li Art. 9850

**DE Betriebsanleitung**

Grasschere

**EN Operation Instructions**

Grass Shear

**FR Mode d'emploi**

Cisaille à gazon

**NL Gebruiksaanwijzing**

Grasschaar

**SV Bruksanvisning**

Grässax

**DA Brugsanvisning**

Græssaks

**FI Käyttöohje**

Ruohosakset

**NO Bruksanvisning**

Gressaks

**IT Istruzioni per l'uso**

Forbici per erba manuali

**ES Instrucciones de empleo**

Tijeras cortacésped

**PT Manual de instruções**

Tesoura para relva

**PL Instrukcja obsługi**

Nożyce do trawy

**HU Használati utasítás**

Fűnyíró olló

**CS Návod k obsluze**

Nůžky na trávu

**SK Návod na obsluhu**

Nožnice na trávu

**EL Οδηγίες χρήσης**

Ψαλίδι χλόης

**RU Инструкция по эксплуатации**

 Ножницы для газонов  
аккумуляторные

**SL Navodilo za uporabo**

Škarje za travo

**HR Upute za uporabu**

Škare za travu

**SR/ Uputstvo za rad**
**BS** Makaze za travu

**UK Інструкція з експлуатації**

Ножиці газонні акумуляторні

**RO Instrucțiuni de utilizare**

Foarfecă pentru gazon

**TR Kullanma Kılavuzu**

Çim makası

**BG Инструкция за експлоатация**

Ножица за трева

**SQ Manual përdorimi**

Prerëse bari

**ET Kasutusjuhend**

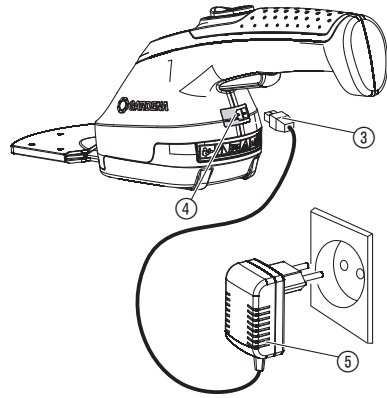
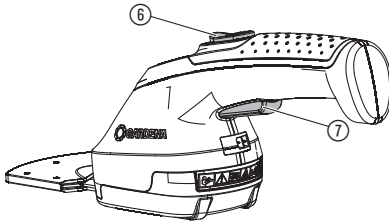
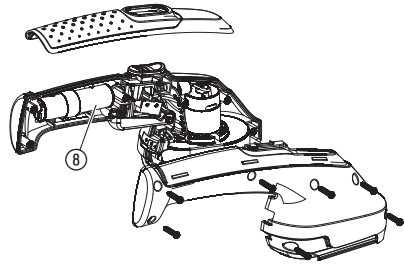
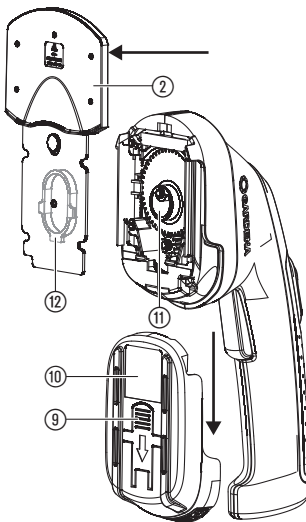
Murukäärid

**LT Eksploatavimo instrukcija**

Žolės žirkklės

**LV Lietošanas instrukcija**

Zāles šķeres

**I1****I2****O1****S1****T1**

# GARDENA grasschaar AccuCut Li

1. VEILIGHEID	21
2. INSTALLATIE	23
3. BEDIENING	24
4. ONDERHOUD	24
5. OPBERGEN	24
6. STORINGEN VERHELPEN	24
7. TECHNISCHE GEGEVENS	25
8. SERVICE/GARANTIE	25

soon of hiervan instructies hebben gekregen hoe het product moet worden gebruikt. Kinderen moeten onder toezicht staan, om ervoor te zorgen dat ze niet met het product spelen. Wij adviseren jongeren het product pas vanaf 16 jaar te gebruiken. Gebruik het product nooit wanneer u moe of ziek bent of wanneer u onder invloed bent van alcohol, drugs of geneesmiddelen.

## Vertaling van de originele instructies.



Dit product is niet bestemd om te worden gebruikt door personen (inclusief kinderen) met beperkte fysieke, sensorische of geestelijke capaciteiten of die geen ervaring met en/of kennis van het product hebben, tenzij zij onder toezicht staan van een voor hun veiligheid verantwoordelijke per-

## Gebruik volgens de voorschriften:

De GARDENA gras- en buxuschaar is bestemd voor het knippen van graskanten en kleinere gazons, en voor het nauwkeurig vormsnoeien van struiken, in het bijzonder van buxus, in tuinen van particulieren en hobbyisten.

**GEVAAR! Lichamelijk letsel! Het apparaat mag niet worden gebruikt voor het kleinmaken van tuinafval om te composteren.**

## 1. VEILIGHEID

### BELANGRIJK!

Lees de gebruiksaanwijzing zorgvuldig en bewaar deze om naderhand nog eens te kunnen nalezen.

Bij verkeerd gebruik kan dit product gevaarlijk zijn! Het product kan de bediener en anderen ernstig verwonden. Om de veiligheid en doeltreffendheid van het product te garanderen is het derhalve belangrijk dat de waarschuwingen en veiligheidsinstructies gevolgd worden. Het is de verantwoordelijkheid van de bediener om de waarschuwingen en veiligheidsinstructies in deze handleiding en op het product te volgen.

### Symbolen op het product:



Lees de gebruiksaanwijzing.



**GEVAAR!**  
Maaisysteem loopt uit wanneer de motor is uitgeschakeld.



**GEVAAR!**  
Weer derden uit de gevarezone.



Stel het apparaat niet bloot aan regen.



**WAARSCHUWING!**

Lees alle veiligheids waarschuwingen en alle instructies.

Het niet opvolgen van de waarschuwingen en instructies kan stroomschokken, brand en/of ernstig letsel tot gevolg hebben.

Bewaar alle waarschuwingen en instructies voor toekomstig gebruik.

### Veilige werking

#### 1) Scholing

- Lees de handleiding aandachtig door. Maakt u zich vertrouwd met de afstelcomponenten en het oordeelkundige gebruik van de machine.
- Sta het nooit toe aan personen die niet vertrouwd zijn met deze instructies of aan kinderen om de machine te gebruiken. Ter plaatse geldende voorschriften kunnen strengere eisen stellen aan de leeftijd van de gebruiker.
- Er dient op te worden gelet dat de gebruiker zelf bij ongevallen of ontstane gevaren verantwoordelijk is tegenover derden of hun eigendommen.

#### 2) Voorbereiding

- Voor het gebruik dient de aansluit- en verlengsnoer ten aanzien van tekenen van beschadiging of ouderdom te worden onderzocht. Indien het snoer tijdens het gebruik beschadigd wordt, dient deze onmiddellijk van het net te worden gescheiden. **RAAK HET SNOER NIET AAN, VOORDAT HET VAN HET NET WORDT GESCEIDEN.** Gebruik de machine niet, wanneer het snoer beschadigd of versleten is.
- Voor het gebruik dient de machine optisch ten aanzien van beschadigde, ontbrekende of verkeerd aangebrachte beschermende voorzieningen of -kappen te worden gecontroleerd.
- Neem de machine nooit in gebruik, wanneer er personen, met name kinderen, of huisdieren in de buurt zijn.

#### 3) Gebruik

- Aansluit- en verlengsnoer uit de buurt van de snij-inrichting houden.
- Tijdens het gehele gebruik van de machine dient men stevige schoenen en een oogbeschermer te worden gedragen.

- c) Het gebruik van de machine bij slecht weer, met name bij gevaar voor blikseminslag, dient te worden voorkomen.
- d) De machine mag alleen bij daglicht of bij goede kunstverlichting worden gebruikt.
- e) Gebruik de machine nooit met een beschadigde veiligheidskap of beschermende voorziening resp. zonder veiligheidskap of een beschermende voorziening.
- f) Schakel de motor alleen in wanneer de handen en voeten buiten het bereik van de snij-inrichting zijn.
- g) Scheid de machine altijd van de stroomvoorziening (d.w.z. stekker van het stroomnet scheiden, de blokkeerinrichting of de uitneembare batterij verwijderen)
  - altijd, wanneer de machine zonder toezicht wordt gelaten;
  - voor het verwijderen van een blokkering;
  - Voor het controleren, reinigen of bewerken van de machine;
  - na het contact met een vreemd voorwerp;
  - altijd wanneer de machine abnormaal begint te trillen.
- h) Pas op voor verwondingen door de snij-inrichtingen aan voeten en handen.
- i) Zorg er altijd voor dat de ventilatie-openingen vrij worden gehouden van vreemde voorwerpen.

#### 4) Onderhoud en bewaring

- a) De machine dient van de stroomvoorziening te worden gescheiden (d.w.z. stekker van het stroomnet scheiden, de blokkeerinrichting of de uitneembare batterij verwijderen), voordat er onderhouds- of reinigingswerkzaamheden worden uitgevoerd.
- b) Alleen de door de fabrikant aanbevolen reserveonderdelen en accessoires mogen worden gebruikt.
- c) de machine dient regelmatig te worden gecontroleerd en te worden onderhouden. Laat de machine uitsluitend door een dealerwerkplaats repareren.
- d) Als de machine niet in gebruik is, dient deze buiten het bereik van kinderen te worden bewaard.

#### Extra veiligheidsaanwijzingen

GEVAAR! Kleinere onderdelen kunnen gemakkelijk worden ingeslikt. De polyzak vormt een verstikkingsgevaar voor kleine kinderen. Houd kleine kinderen tijdens de montage uit te buurt.

#### Veiligheid op de werkplek

Het apparaat mag alleen op de daarvoor bestemde wijze worden gebruikt.

De bediener of gebruiker is verantwoordelijk voor ongevallen van andere personen, en voor het gevaar waaraan zij of hun eigendom worden blootgesteld.

Gebruik het apparaat niet wanneer er onweer dreigt.

#### Informatie over de veiligheid bij het gebruik van elektrische onderdelen

Vóór gebruik moet het snoer op beschadigingen worden gecontroleerd. Bij sporen van beschadiging of veroudering moet het worden vervangen.

Gebruik het apparaat niet wanneer de elektrische snoeren

beschadigd of versleten zijn.

Onderbreek de verbinding met het elektriciteitsnet direct, wanneer er snedes in het snoer zitten of de isolatie beschadigd is. Raak het snoer niet aan totdat de stroomvoorziening onderbroken is.

Onderbreek altijd eerst de stroomvoorziening, voordat een stekker, snoerverbinder of een verlengsnoer wordt verwijderd.

Wikkel het snoer altijd voorzichtig op en voorkom knikken. Sluit het apparaat alleen aan op de wisselspanning die op het typeplaatje staat vermeld.

Er mag in geen geval een aardings snoer ergens op het apparaat worden aangesloten.

GEVAAR! Dit product genereert tijdens de werking een elektromagnetisch veld. Dit veld kan onder bepaalde omstandigheden invloed hebben op de werkwijze van actieve of passieve medische implantaten. Om het gevaar van situaties die kunnen leiden tot ernstige of dodelijke verwondingen uit te sluiten, dienen personen met een medisch implantaat hun arts en de fabrikant van het implantaat te raadplegen alvorens dit product te gebruiken.

#### Snoeren

Gebruik uitsluitend volgens HD 516 goedgekeurde verlengsnoeren.

→ Informeer bij uw elektrospécialzaak.

#### Persoonlijke veiligheid

Draag altijd geschikte kleding, veiligheidshandschoenen en stevige schoenen.

Controleer de gedeelten waar het apparaat moet worden gebruikt en verwijder alle draden en andere vreemde voorwerpen.

Vóór gebruik en nadat de machine een krachtige schok heeft opgelopen, moet worden gecontroleerd of deze sporen vertoont van slijtage of beschadiging. Laat desbetreffende reparatiewerkzaamheden uitvoeren indien nodig.

Leg het apparaat, wanneer het bij een defect niet meer kan worden uitgeschakeld, op een vaste ondergrond en wacht tot de accu leeg is, terwijl u toezicht houdt op het apparaat. Stuur een defect apparaat naar de GARDENA servicedienst.

Probeer nooit te werken met een onvolledig apparaat of met een apparaat waaraan ongeoorloofde veranderingen werden uitgevoerd.

#### Gebruik en onderhoud van elektrische gereedschappen

U dient te weten hoe u het apparaat in geval van nood kunt uitschakelen.

Houd het apparaat nooit vast aan een veiligheidsvoorziening.

Gebruik het apparaat niet, wanneer de veiligheidsvoorzieningen (veiligheidsafdekking, messensnelstop) beschadigd zijn.

Tijdens het gebruik van het apparaat mag geen ladder worden gebruikt.

Trek de accu van het apparaat af:

- voordat het apparaat onbeheerd wordt achtergelaten;
- voordat een blokkering wordt verwijderd;

- voordat het apparaat wordt gecontroleerd of gereinigd of wanneer er werkzaamheden aan worden uitgevoerd;
  - wanneer u een voorwerp tegenkomt. Het apparaat mag pas weer worden gebruikt, wanneer absoluut zeker werd vastgesteld, dat het hele apparaat zich in een veilige gebruikstoestand bevindt;
  - wanneer het apparaat ongewoon sterk begint te trillen. In dat geval moet het onmiddellijk worden gecontroleerd. Overmatig trillen kan verwondingen veroorzaken.
  - voordat u het apparaat aan iemand anders geeft.
- Gebruik het apparaat alleen van 0 °C tot 40 °C.

**Accuveiligheid**



**Brandgevaar!**

De op te laden accu moet zich tijdens het opladen op een niet-brandbare, hittebestendige en niet-geleidende ondergrond bevinden.

Houd bijtende, brandbare en licht ontvlambare voorwerpen uit de buurt van de acculader en de accu.

Dek de acculader en de accu niet af tijdens het opladen.

Bij rookontwikkeling of brand moet de stekker van de acculader direct uit het stopcontact worden getrokken.

Als oplaadapparaat mag alleen het originele GARDENA oplaadapparaat gebruikt worden. Bij gebruik van andere oplaadapparaten kunnen de accu's vernield worden en kan er brand ontstaan.



**Explosiegevaar!**

→ Bescherm de accu tegen hitte en vuur. Leg de accu niet op radiatoren en stel deze niet gedurende langere tijd bloot aan direct zonlicht.

Gebruik de acculader niet in de openlucht!

De acculader nooit aan water of vocht blootstellen.

Accu alleen in een omgevingstemperatuur tussen -10 °C tot +45 °C gebruiken.

Een accu die niet meer goed werkt, moet volgens de voorschriften worden afgevoerd. Deze mag niet per post worden verzonden. Wendt u zich voor meer details tot uw plaatselijke afvalverwerkingsbedrijven.

Het oplaadapparaat moet regelmatig worden gecontroleerd op tekenen van beschadiging en veroudering (krakemikkigheid) en mag alleen worden gebruikt wanneer het zich in onberispelijke staat bevindt.

De meegeleverde acculader mag alleen worden gebruikt voor het laden van de meegeleverde accu's.

Niet-oplaadbare accu's mogen niet met deze acculader worden geladen (brandgevaar).

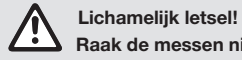
Tijdens het opladen mag het apparaat niet worden gebruikt.

Haal de stekkers van het oplaadapparaat na het laden uit het stopcontact en uit de accu.

Accu alleen tussen 10 °C tot 45 °C laden.

Na sterke belasting accu eerst laten afkoelen.

**Onderhoud en opbergen**



**Lichamelijk letsel!**

**Raak de messen niet aan.**

→ **Schuif de veiligheidsafdekking op het zwaard na het einde van de werkzaamheden of bij een onderbreking.**

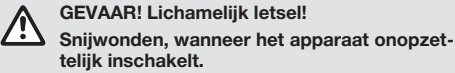
Alle moeren, bouten en schroeven moeten stevig zijn vastgedraaid, zodat een veilige gebruikstoestand van het apparaat gewaarborgd is.

Het apparaat mag niet worden opgeborgen bij een temperatuur van meer dan 35 °C of onder blootstelling van direct zonlicht.

Berg het apparaat niet op plaatsen op met statische elektriciteit.

**2. INSTALLATIE**

**Ingebruikname [afb. 11]:**



**GEVAAR! Lichamelijk letsel!**

**Snijwonden, wanneer het apparaat onopzettelijk inschakelt.**

→ **Zorg er vóór ingebruikname van het apparaat voor, dat de veiligheidsafdekking ① over het mes ② is geschoven.**

**Laden van de accu [afb. 12]:**

Vóór de eerste bediening dient de accu volledig te worden opgeladen. Oplaadtijd (zie 7. TECHNISCHE GEGEVENS).

De lithium-ion-accu kan in elke laadstand worden geladen en het laden kan op elk gewenst moment worden onderbroken zonder de accu te schaden (geen memory-effect).

Het apparaat kan tijdens het opladen niet worden gestart.



**LET OP!**

**Overspanning vernielt de accu's en de oplader.**

→ **Let op de juiste netspanning.**

1. Steek de oplaadkabel ③ in de stekkerbus ④ van de accuschaar.
2. Steek de stekker van de acculadervoeding ⑤ in een stopcontact.

Tijdens het opladen knippert de stekkerbus ④ groen. De accu wordt opgeladen.

Wanneer de stekkerbus ④ groen brandt, is de accu volledig opgeladen.

Controleer de voortgang van het opladen regelmatig tijdens het opladen.

3. Trek eerst de oplaadkabel ③ uit de stekkerbus ④ en daarna de stekker van acculadervoeding ⑤ uit het stopcontact.

Wanneer het vermogen van de accu sterk vermindert, schakelt het apparaat uit en de accu moet worden opgeladen.

## 3. BEDIENING

### Grasschaar starten [afb. I1/O1]:



**GEVAAR! Lichamelijk letsel!**

**Verwondingsgevaar, wanneer het apparaat bij het loslaten van de startknop niet uitschakelt!**

→ **Overbrug nooit de veiligheidsvoorzieningen (bijv. door de inschakelblokkering ⑥ en/of startknop ⑦ aan de handgreep vast te binden).**

### Starten:

Het apparaat is uitgerust met een inschakelblokkering ⑥ tegen onopzettelijk inschakelen.

1. Verwijder stenen en andere voorwerpen van het oppervlak dat moet worden geknipt of gesnoeid.
2. Trek de veiligheidsafdekking ① van het mes ② af.
3. Schuif de inschakelblokkering ⑥ naar voren en druk dan de startknop ⑦ in.  
*Het apparaat start.*
4. Laat de inschakelblokkering ⑥ los.

### Stoppen:

1. Laat de startknop ⑦ los.
2. Schuif de veiligheidsafdekking ① over het mes ②.

## 4. ONDERHOUD



**GEVAAR! Lichamelijk letsel!**

**Snijwonden, wanneer het apparaat onopzettelijk inschakelt.**

→ **Zorg ervoor dat de veiligheidsafdekking ① over het mes ② is geschoven alvorens het apparaat te onderhouden [afb. I1].**

→ **Maak het product niet schoon met water of met een waterstraal (in het bijzonder niet onder hoge druk).**

### Grasschaar reinigen [afb. I1]:



**GEVAAR! Elektrische schok!**

**Verwondingsgevaar en materiële schade.**

Om de gebruiksduur te verlengen, dient het apparaat vóór en na elk gebruik te worden gereinigd en te worden ingesproeid.

1. Maak het apparaat schoon met een vochtige doek.
2. Smeer het mes ② in met olie met een lage viscositeit (bijv. GARDENA onderhoudsolie art. 2366). Voorkom daarbij dat de olie in contact komt met kunststof onderdelen.

## 5. OPBERGEN

### Buitenbedrijfstelling [afb. I1]:

Het product moet voor kinderen ontoegankelijk worden bewaard.

1. Laad de accu op. Daardoor wordt de levensduur van de accu verlengd.
2. Maak het apparaat schoon (zie 4. ONDERHOUD) en schuif de veiligheidsafdekking ① op het mes ②.
3. Berg het apparaat op een droge, vorstvrije plaats op.

### Afvoeren:

(conform RL2012/19/EU)

Het product mag niet met het normale huishoudelijke afval worden afgevoerd. Het moet volgens de geldende lokale milieuvorschriften worden afgevoerd.



### BELANGRIJK!

Voer het product via uw plaatselijke recyclinginstantie af.

### Accu's afvoeren [afb. S1]:

De GARDENA accu bevat lithium-ioncellen, die aan het einde van hun levensduur gescheiden van het normale huishoudelijke afval moeten worden afgevoerd.

### BELANGRIJK!

Voer de accu's via uw plaatselijke recyclinginstantie af.

1. Ontlaad de Li-ion-cellen ⑧ volledig.
2. Verwijder de Li-ion-cellen ⑧ uit het apparaat.
3. Voer de Li-ion-cellen ⑧ op milieuverantwoorde wijze af.

## 6. STORINGEN VERHELPEN



**GEVAAR! Lichamelijk letsel!**

**Snijwonden, wanneer het apparaat onopzettelijk inschakelt.**

→ **Zorg er vóór het verhelpen van storingen voor, dat de veiligheidsafdekking ① over het mes ② is geschoven [afb. I1].**

### Mes vervangen [afb. T1]:

**Er mag alleen een origineel GARDENA mes worden gebruikt. Een nieuw mes kan via de GARDENA servicedienst worden besteld.**

1. Druk op de knop ⑨ en trek het deksel ⑩ naar beneden.
2. Verwijder het mes ②.

3. Maak de binnenkant van het apparaat schoon indien nodig, en smeer de excenteraandrijving (11) in met wat zuurvrij vet (vaseline).
4. Draai de excenteraandrijving (11) naar beneden.
5. Schuif de coulisse (12) aan de achterkant van het mes (2) naar het midden.
6. Plaats het nieuwe mes (2) zodanig in de motoreenheid, dat de excenteraandrijving (11) in de coulisse (12) grijpt.
7. Schuif het deksel (10) naar boven, totdat het vastklikt.

Probleem	Mogelijke oorzaak	Oplossing
<b>De stekkerbus knippert rood tijdens het opladen</b>	Toegestane accu temperatuur overschreden.	→ Laat de accu afkoelen. Laad de accu opnieuw op.
<b>Looptijd te kort</b>	Mes vuil.	→ Reinig het mes volgens de onderhoudshandleiding en vet het in.
<b>Lelijke snoeivlakken</b>	Mes stomp of beschadigd.	→ Vervang het mes (zie boven).



**AANWIJZING: Wend u zich bij andere storingen tot uw GARDENA servicecenter. Reparaties mogen alleen door de GARDENA servicecenters en door speciaalzaken worden uitgevoerd, die door GARDENA zijn goedgekeurd.**

## 7. TECHNISCHE GEGEVENS

Grasschaar	Eenheid	Waarde AccuCut Li (art. 9850)
<b>Accucapaciteit</b>	Ah	2,15
<b>Oplaadduur accu 80 % / 100 %</b>	uur	3,5 / 4,5
<b>Acculadervoeding</b>		
<b>Netspanning / Netfrequentie</b>	V / Hz	100 – 240 / 50 – 60
<b>Nominale uitgangsstroom</b>	mA	500
<b>Max. uitgangsspanning</b>	V (DC)	5,5
<b>Mesbreedte</b>	cm	8
<b>Gewicht (ca.)</b>	g	560
<b>Geluidsdrukniveau <math>L_{pA}^{1)}</math></b>	dB (A)	< 70
<b>Hand-arm-trilling <math>a_{vhv}^{1)}</math></b>	$m/s^2$	< 2,5
<b>Onzekerheid <math>k_a</math></b>		1,5

Meetmethoden volgens: <sup>1)</sup> DIN EN 50636-2-94

## 8. SERVICE/GARANTIE

### Service:

Neem contact op met het adres op de achterzijde.

### Garantie:

In het geval van een garantieclaim worden u geen kosten in rekening gebracht voor de geleverde diensten.

GARDENA Manufacturing GmbH biedt een tweejarige garantie (vanaf de datum van aankoop) voor dit product. Deze garantie dekt alle ernstige defecten van het product waarvan aangetoond kan worden dat ze het gevolg zijn van fouten in materiaal of fabricage. Aan deze garantie wordt voldaan door levering van een volledig functioneel vervangend product of door gratis reparatie van het defecte product dat naar ons is verzonden; wij behouden ons het recht voor om tussen deze opties te kiezen. Deze dienst is onderworpen aan de volgende bepalingen:

- Het product is gebruikt voor het beoogde doel conform de aanbevelingen in de bedieningsinstructies.

- De koper of een derde partij hebben niet geprobeerd om het product zelf te repareren.

Deze fabrieksgarantie heeft geen invloed op aanspraken op garantie van dealers/verkopers.

Indien er sprake is van een probleem met dit product, neem dan contact op met onze serviceafdeling of stuur het defecte product samen met een korte beschrijving van het defect naar GARDENA Manufacturing GmbH. Zorg ervoor dat u eventuele verzendkosten hebt voldaan en de richtlijnen voor frankering en verpakking hebt gevolgd. Een garantieclaim moet zijn voorzien van een kopie van het aankoopbewijs.

### Slijtdelen:

Het aan slijtage onderhevige mes en de excenteraandrijving vallen niet onder de garantie.

## **DE Produkthaftung**

Wir weisen ausdrücklich darauf hin, dass wir in Übereinstimmung mit dem Produkthaftungsgesetz nicht für Schäden haften, die durch unsere Produkte entstehen, wenn diese unsachgemäß und nicht durch einen von uns autorisierten Servicepartner repariert wurden oder wenn keine Original GARDENA Teile oder von uns zugelassene Teile verwendet wurden.

## **EN Product liability**

In accordance with the German Product Liability Act, we hereby expressly declare that we accept no liability for damage incurred from our products where said products have not been properly repaired by a GARDENA-approved service partner or where original GARDENA parts or parts authorised by GARDENA were not used.

## **FR Responsabilité**

Conformément à la loi relative à la responsabilité du fait des produits défectueux, nous déclarons expressément par la présente que nous déclinons toute responsabilité pour les dommages résultant de nos produits, si lesdits produits n'ont pas été correctement réparés par un partenaire d'entretien agréé GARDENA ou si des pièces d'origine GARDENA ou des pièces agréées GARDENA n'ont pas été utilisées.

## **NL Productaansprakelijkheid**

Conform de Duitse wet inzake productaansprakelijkheid verklaren wij hierbij uitdrukkelijk dat wij geen aansprakelijkheid aanvaarden voor schade ontstaan uit onze producten waarbij deze producten niet zijn gerepareerd door een GARDENA-erkende servicepartner of waarbij geen originele GARDENA-onderdelen of onderdelen die door GARDENA zijn goedgekeurd zijn gebruikt.

## **SV Produktsvar**

I enlighet med tyska produktansvarslagar förklarar vi härmed uttryckligen att vi inte åtar oss något ansvar för skador som orsakas av våra produkter där produkterna inte har genomgått korrekt reparation från en GARDENA-godkänd servicepartner eller där originaldelar från GARDENA eller delar godkända av GARDENA inte använts.

## **DA Produktsvar**

I overensstemmelse med den tyske produktansvarslov erklærer vi hermed udtrykkeligt, at vi ikke påtager os noget ansvar for skader på vores produkter, hvis de pågældende produkter ikke er blevet repareret korrekt af en GARDENA-godkendt servicepartner, eller hvor der ikke er brugt originale GARDENA-reservedele eller godkendte reservedele fra GARDENA.

## **FI Tuotevastuu**

Saksan tuotevastuulain mukaisesti emme ole vastuussa laitteiden vaurioista, jos korjauksia ei ole tehnyt GARDENAn hyväksymä huoltoliike tai jos niiden syynä on muiden kuin alkuperäisten GARDENA-varaosien tai GARDENAn hyväksymien varaosien käyttö.

## **IT Responsabilità del prodotto**

In conformità con la Legge tedesca sulla responsabilità del prodotto, con la presente dichiariamo espressamente che decliniamo qualsiasi responsabilità per danni causati dai nostri prodotti qualora non siano stati correttamente riparati presso un partner di assistenza approvato GARDENA o laddove non siano stati utilizzati ricambi originali o autorizzati GARDENA.

## **ES Responsabilidad sobre el producto**

De acuerdo con la Ley de responsabilidad sobre productos alemana, por la presente declaramos expresamente que no aceptamos ningún tipo de responsabilidad por los daños ocasionados por nuestros productos si dichos productos no han sido reparados por un socio de mantenimiento aprobado por GARDENA o si no se han utilizado piezas originales GARDENA o piezas autorizadas por GARDENA.

## **PT Responsabilidade pelo produto**

De acordo com a lei alemã de responsabilidade pelo produto, declaramos que não nos responsabilizamos por danos causados pelos nossos produtos, caso os tais produtos não tenham sido devidamente reparados por um parceiro de assistência GARDENA aprovado ou se não tiverem sido utilizadas peças GARDENA originais ou peças autorizadas pela GARDENA.

## **PL Odpowiedzialność za produkt**

Zgodnie z niemiecką ustawą o odpowiedzialności za produkt, niniejszym wyraźnie oświadczamy, że nie ponosimy żadnej odpowiedzialności za szkody poniesione na skutek użytkowania naszych produktów, w przypadku gdy naprawa tych produktów nie była odpowiednio przeprowadzana przez zatwierdzonego przez firmę GARDENA partnera serwisowego lub nie stosowano oryginalnych części GARDENA albo części autoryzowanych przez tę firmę.



## **HU Termékszavatosság**

A németországi termékszavatossági törvénnyel összhangban ezzel nyomatékosan kijelentjük, hogy nem vállalunk felelősséget a termékeinkben keletkezett olyan károkért, amelyek valamely GARDENA által jóváhagyott szervizpartner által nem megfelelően végzett javításból adódtak, vagy amely során nem eredeti GARDENA alkatrészeket vagy a GARDENA által jóváhagyott alkatrészeket használtak fel.

## **CS Odpovědnost za výrobek**

V souladu s německým zákonem o odpovědnosti za výrobek tímto výslovně prohlašujeme, že nepřijímáme žádnou odpovědnost za poškození vzniklá na našich výrobcích, kdy zmíněné výrobky nebyly řádně opraveny schváleným servisním partnerem GARDENA nebo kdy nebyly použity originální náhradní díly GARDENA nebo náhradní díly autorizované společností GARDENA.

## **SK Zodpovednosť za produkt**

V súlade s nemeckými právnymi predpismi upravujúcimi zodpovednosť za výrobok týmto výslovne prehlasujeme, že nenesieme žiadnu zodpovednosť za škody spôsobené našimi výrobkami, v prípade ktorých neboli náležité opravy vykonané servisným partnerom schváleným spoločnosťou GARDENA alebo neboli použité diely spoločnosti GARDENA alebo diely schválené spoločnosťou GARDENA.

## **EL Ευθύνη προϊόντος**

Σύμφωνα με τον γερμανικό νόμο περί Ευθύνης για τα Προϊόντα, με το παρόν δηλώνουμε ρητώς ότι δεν αποδεχόμαστε καμία ευθύνη για τυχόν ζημιές που προκύπτουν από τα προϊόντα μας εάν αυτά δεν έχουν επισκευαστεί σωστά από κάποιον εγκεκριμένο συνεργάτη επισκευών της GARDENA ή εάν δεν έχουν χρησιμοποιηθεί αυθεντικά εξαρτήματα GARDENA ή εξαρτήματα εγκεκριμένα από την GARDENA.

## **SL Odgovornost proizvajalca**

V skladu z nemškimi zakoni o odgovornosti za izdelke, izrecno izjavljajo, da ne sprejemamo nobene odgovornosti za škodo, ki jo povzročijo naši izdelki, če teh niso ustrezno popravili GARDENINI odobreni servisni partnerji ali pri tem niso bili uporabljeni originalni GARDENINI nadomestni deli ali GARDENINIMI homologiranimi nadomestnimi deli.

## **HR Pouzdanost proizvoda**

Sukladno njemačkom zakonu o pouzdanosti proizvoda, ovime izričito izjavljujemo kako ne prihvaćamo nikakvu odgovornost za oštećenja na našim proizvodima nastala uslijed neispravnog popravka od strane servisnog partnera kojeg odobrava GARDENA ili uslijed nekorištenja originalnih GARDENA dijelova ili dijelova koje odobrava GARDENA.

## **RO Răspunderea pentru produs**

În conformitate cu Legea germană privind răspunderea pentru produs, declarăm în mod expres prin prezentul document că nu acceptăm nicio răspundere pentru defecțiunile suferite de produsele noastre atunci când acestea nu au fost reparate în mod corect de un atelier de service partener, aprobat de GARDENA, sau când nu au fost utilizate piese GARDENA originale sau piese autorizate de GARDENA.

## **BG Отговорност за вреди, причинени от стоки**

Съгласно германския Закон за отговорността за вреди, причинени от стоки, с настоящото изрично декларираме, че не носим отговорност за щети, причинени от нашите продукти, ако те не са били правилно ремонтирани от одобрен от GARDENA сервиз или ако не са използвани оригинални части на GARDENA или части, одобрени от GARDENA.

## **ET Tootevastutus**

Vastavalt Saksamaa tootevastutusseadusele deklareerime kaesolevaga selgesõnaliselt, et me ei kannu mingisugust vastutust meie toodetest tingitud kahjude eest, kui need tooted ei ole korrektselt parandatud GARDENA heakskiidetud hoolduspartneri poolt või kui parandamisel ei ole kasutatud GARDENA originaalosi või GARDENA volitatud osi.

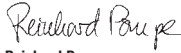
## **LT Gaminio patikimumas**

Mes aiškiai pareiškiamo, kad, atsižvelgiant į Vokietijos gaminių patikimumo įstatymą, neprisiimame atsakomybės dėl bet kokios žalos, patirtos dėl mūsų gaminių, jeigu jie buvo netinkamai taisomi arba jų dalys buvo pakeistos neoriginaliomis GARDENA dalimis ar nepatvirtintomis dalimis, arba jeigu remonto darbai buvo atliekami ne GARDENA techninės priežiūros centro specialistų.

## **LV Atbildība par produkcijas kvalitāti**

Saskaņā ar Vācijas likumu par atbildību par produkcijas kvalitāti ar šo mēs paziņojam, ka neuzņemamies atbildību par bojājumiem, kas radušies, lietojot mūsu izstrādājumus, kuru remontu nav veicis uzņēmuma GARDENA apstiprināts apkopes partneris vai kuru remontam netika izmantotas oriģinālās GARDENA detaļas vai detaļas, kuru lietošanu apstiprinājis uzņēmums GARDENA.

<p><b>DE EU-Konformitätserklärung</b></p> <p>Der Unterzeichner, Husqvarna AB, 561 82 Huskvarna, Schweden, bescheinigt hiermit, dass die nachstehend aufgeführten Geräte bei Verlassen des Werks die harmonisierten EU-Leitlinien, EU-Normen für Sicherheit und besondere Normen erfüllen. Dieses Zertifikat verliert seine Gültigkeit, wenn die Geräte ohne unsere Genehmigung verändert werden.</p>	<p><b>HU EK megfeleléségi nyilatkozat</b></p> <p>Alulírott Husqvarna AB, 561 82 Huskvarna, Svédország ezzel tanúsítja, hogy az alábbiakban leírt egységek a gyár elhagyásakor megfelelték a harmonizált uniós előírásoknak és biztonsági és termékspecifikus szabványoknak. Ez a tanúsítvány érvényes veszt, ha az egységeket jóváhagyásunk nélkül átalakítják.</p>
<p><b>EN EC Declaration of Conformity</b></p> <p>The undersigned, Husqvarna AB, 561 82 Huskvarna, Sweden, hereby certifies that, when leaving our factory, the units indicated below are in accordance with the harmonised EU guidelines, EU standards of safety and product specific standards. This certificate becomes void if the units are modified without our approval.</p>	<p><b>CS Prohlášení o shodě ES</b></p> <p>Niže uvedená společnost Husqvarna AB, 561 82 Huskvarna, Švédsko, tímto potvrzuje, že při opuštění naší továrny jsou jednotky uvedené níže v souladu s harmonizačními pokyny EU, standardy EU ohledně bezpečnosti a specifickými produktovými standardy. Tento certifikát pozbyvá platnosti, pokud dojde k úpravě jednotek bez našeho schválení.</p>
<p><b>FR Déclaration de conformité CE</b></p> <p>Le constructeur, soussigné : Husqvarna AB, 561 82 Huskvarna, Suède, déclare qu'à la sortie de ses usines le matériel neuf désigné ci-dessous était conforme aux prescriptions des directives européennes énoncées ciaprès et conforme aux règles de sécurité et autres règles qui lui sont applicables dans le cadre de l'Union européenne. Toute modification apportée à cet appareil sans notre accord annule la validité de ce certificat.</p>	<p><b>SK EÚ vyhlásenie o zhode</b></p> <p>Dolu podpísaná spoločnosť Husqvarna AB, 561 82 Huskvarna, Švédsko týmto osvedčuje, že nižšie uvedené jednotky boli v súlade s harmonizačnými usmerneniami EÚ, normami EÚ v oblasti bezpečnosti a špecifickými normami týkajúcimi sa produktu v čase opustenia výrobného závodu. Toto osvedčenie stráca platnosť, ak boli jednotky zmenené bez nášho súhlasu.</p>
<p><b>NL EG-conformiteitsverklaring</b></p> <p>De ondergetekende, Husqvarna AB, 561 82 Huskvarna, Zweden, verklaart hierbij dat de producten die hieronder staan vermeld, wanneer ze onze fabriek verlaten, in overeenstemming zijn met de geharmoniseerde Europese richtlijnen, EU-normen voor veiligheid en productspecifieke normen. Dit certificaat vervalt als de producten worden aangepast zonder onze toestemming.</p>	<p><b>EL Δήλωση Συμμόρφωσης EK</b></p> <p>Η υπογεγραμμένη εταιρεία, Husqvarna AB, 561 82 Huskvarna, Σουηδία, πιστοποιεί ότι, κατά την έξοδο από το εργοστάσιο, οι μονάδες που αναφέρονται κατωτέρω συμμορφώνονται με τις ευρωπαϊκές οδηγίες ΕΕ, τα πρότυπα ασφαλείας της ΕΕ και τα συγκεκριμένα πρότυπα προϊόντος. Αυτό το πιστοποιητικό καθίσταται άκυρο εάν οι μονάδες έχουν τροποποιηθεί χωρίς την έγκρισή μας.</p>
<p><b>SV EG-försäkran om överensstämmelse</b></p> <p>Undertecknad firma Husqvarna AB, 561 82 Huskvarna, Sverige, intygar härmed att nedan nämnda produkter, när de lämnar vår fabrik, överensstämmer med EU:s riktlinjer, EU:s säkerhetsstandarder och produktspecifika standarder. Detta intyg skall ogiltigförklaras om produkten ändras utan vårt godkännande.</p>	<p><b>SL Izjava ES o skladnosti</b></p> <p>Spodaj podpisana, Husqvarna AB, 561 82 Huskvarna, Švedska, s to izjavo potrjuje, da je bila spodaj navedena enota ob izhodu iz tovarne skladna z usklajalnimi smernicami EU, standardi EU za varnost in standardi, specifičnimi za izdelek. Izjava postane neveljavna v primeru neodobrene spremembe enote.</p>
<p><b>DA EU-øverenstæmmelseserklæring</b></p> <p>Undertegnede, Husqvarna AB, 561 82 Huskvarna, Sverige erklærer hermed, at nedenfor anførte enheder er i overensstemmelse med de harmoniserede EU-retningslinjer, EU-standarder for sikkerhed og produktspecifikke standarder, når de forlader fabrikken. Denne erklæring ugyldiggøres, hvis enhederne ændres uden vores godkendelse.</p>	<p><b>HR Izjava o uskladenosti EZ</b></p> <p>Niže potpisana Husqvarna AB, 561 82 Huskvarna, Švedska, ovime potvrđuje kako su u nastavku navedene jedinice prilikom napuštanja tvornice bile u skladu s uskladenim smjernicama EU, EU sigurnosnim standardima i standardima specifičnima za proizvod. Ova certifikacija poništava se ako se jedinice izmjenjuju bez odobrenja.</p>
<p><b>FI EY-vaatimustenmukaisuusvakuutus</b></p> <p>Husqvarna AB, 561 82 Huskvarna, Ruotsi, vakuuttaa täten, että alla mainitut laitteet ovat tehtaalta lähtiesään yhdenmukaiset EU-säännösten, EU:n turva-standardien ja tuotekohtaisten standardien mukaisia. Tämä vakuutus mitätöityy, jos laitteita muokataan ilman hyväksyntäämme.</p>	<p><b>RO Declarație de conformitate CE</b></p> <p>Subscrisa, Husqvarna AB, 561 82 Huskvarna, Suedia, certifică prin prezenta că, la momentul ieșirii din fabrica noastră, unitățile indicate mai jos sunt în conformitate cu directivele UE armonizate, cu standardele UE de siguranță și cu standardele specifice ale produsului. Prezentul certificat devine nul dacă unitățile sunt modificate fără aprobarea noastră.</p>
<p><b>IT Dichiarazione di conformità CE</b></p> <p>La sottoscritta Husqvarna AB, 561 82 Huskvarna, Svezia, certifica che il prodotto qui di seguito indicato, nei modelli da noi commercializzati, è conforme alle direttive armonizzate UE nonché agli standard di sicurezza UE e agli standard specifici di prodotto. Qualunque modifica apportata al prodotto senza nostra specifica autorizzazione invalida la presente dichiarazione.</p>	<p><b>BG Декларация за съответствие на ЕО</b></p> <p>С настоящото долуподписаната, Husqvarna AB, 561 82 Huskvarna, Швеция, удостоверява, че при напускане на фабриката модулите, посочени по-долу, са в съответствие с хармонизираните директиви на ЕС, стандартите на ЕС за безопасност и специфичните за продукта стандарти. Този сертификат става невалиден, ако модулите са променени без нашето одобрение.</p>
<p><b>ES Declaración de conformidad CE</b></p> <p>El abajo firmante, Husqvarna AB, 561 82 Huskvarna, Suecia, certifica por la presente que, cuando salen de la fábrica, las unidades indicadas a continuación cumplen las normas de armonización de la UE, las normas de la UE sobre seguridad y las normas específicas del producto. Este certificado quedará sin efecto si se modifican las unidades sin nuestra autorización.</p>	<p><b>ET EÜ vastavusdeklaratsioon</b></p> <p>Allkirjutatu Husqvarna AB, 561 82 Huskvarna, Rootsi, kinnitab käesolevaga, et tehased väljulehit vastavad alpool nimetatud seadmed harmoneeritud EL-i suunistele, EL-i ohutusstandarditele ja tootele eriomastele standarditele. See vastavuskinnitus kaotab kehtivuse, kui seadet muudetakse ilma meie heakskiuduta.</p>
<p><b>PT Declaração de conformidade CE</b></p> <p>O abaixo assinado, Husqvarna AB, 561 82 Huskvarna, Suécia, certifica por este meio que, ao sair da nossa fábrica, as unidades indicadas acima estão em conformidade com as diretivas uniformizadas da UE, os padrões de segurança da UE e os padrões específicos do produto. Este certificado deixa de ser válido se as unidades forem modificadas sem a nossa aprovação.</p>	<p><b>LT EB atitikties deklaracija</b></p> <p>Husqvarna AB, 561 82 Huskvarna, Sweden, garantuoja, kad iš gamyklos siunčiami toliau nurodyti įrenginiai atitinka suderintus EB reikalavimus, EB saugos ir konkretaus gamtinio standartus. Pakeltus gaminius be mūsų patvirtinimo, nautraikiamas šio sertifikato galiojimas.</p>
<p><b>PL Deklaracja zgodności WE</b></p> <p>Niżej podpisany przedstawiciel firmy Husqvarna AB, 561 82 Huskvarna, Szwecja, niniejszym oświadcza, że podane poniżej wyroby opuszczające fabrykę są zgodne ze zharmonizowanymi normami UE oraz z obowiązującymi w UE przepisami bezpieczeństwa i normami dotyczącymi danego produktu. Modyfikacja wyrobów bez naszej zgody powoduje unieważnienie niniejszego certyfikatu.</p>	<p><b>LV EK atbilstības deklarācija</b></p> <p>Uzņēmums Husqvarna AB, 561 82 Huskvarna, Zviedrija, ar parakstu apliecina, ka tālāk minētās vienības, pametot rūpnīcā, atbilst saskatotajām ES vadlīnijām, ES drošības standartiem un izstrādājuma specifiskajiem standartiem. Šis sertifikāts tiek anulēts, ja šīs vienības tiek modificētas bez mūsu apstiprinājuma.</p>

<p>Produktbezeichnung: Description of the product: Désignation du produit : Beschrijving van het product: Beskrivning av produkten: Beskrivelse af produktet: Tuotteen kuvaus: Descrizione del prodotto: Descripción del producto: Descrição do produto: Opis produktu: A termék leírása: Popis výrobku: Popis produktu: Περιγραφή του προϊόντος: Opis izdelka: Opis proizvoda: Descrierea produsului: Описание на продукта: Toote kirjeldus: Gaminio aprašas: Izstrādājuma apraksts:</p>	<p><b>Grasschere</b> <b>Grass Shear</b> <b>Cisaille à gazon</b> <b>Grasschaar</b> <b>Grässax</b> <b>Græssaks</b> <b>Ruohosakset</b> <b>Forbici per erba manuali</b> <b>Tijeras cortacésped</b> <b>Tesoura para relva</b> <b>Nożyce do trawy</b> <b>Fűnyíró olló</b> <b>Nůžky na trávu</b> <b>Nožnice na trávu</b> <b>Ψαλίδι γλόης</b> <b>Škarje za travu</b> <b>Škare za travu</b> <b>Foarfecă pentru gazon</b> <b>Ножица за трева</b> <b>Murukääräd</b> <b>Žolės žirkklės</b> <b>Záles škères</b></p>	<p>Hinterlegte Dokumentation: GARDENA Technische Dokumentation, M. Kugler, 89079 Ulm</p> <p>Deposited Documentation: GARDENA Technical Documentation, M. Kugler, 89079 Ulm</p> <p>Documentation déposée: Documentation technique GARDENA, M. Kugler, 89079 Ulm</p>
<p>Produkttyp: Product type: Type de produit : Producttype: Produkttyp: Produkttype: Tuotetyyppi: Typo di prodotto: Tipo de producto: Tipo de produto: Typ produktu: Terméktípus:</p>	<p>Druh výrobku: Typ produktu: Τύπος προϊόντος: Vrsta izdelka: Vrsta proizvoda: Tip produs: Тип продукт: Tooteüüp: Gaminio tipas: Produkta veids:</p>	<p>Anbringningsjahr der CE-Kennzeichnung: Year of CE marking: Année d'apposition du marquage CE : Installatiejaar van de CE-aanduiding: Märkningsår: CE-Mærkningsår: CE-merkin kiinnitysvuosi: Anno di applicazione della certificazione CE: Colocación del distintivo CE: Ano de marcação pela CE: Rok nadania oznakowania CE: CE-jelzés elhelyezésének éve: Rok umístění značky CE: Rok udelenia značky CE: Έτος σήμανσης CE: Leto namestitve CE-oznake: Godina dobivanja CE oznake: Anul de marcare CE: Година на поставяне на CE-маркировка: CE-märgistuse paigaldamise aasta: Metai, kada pažymėta CE-ženklui: CE-marķējuma uzlikšanas gads:</p>
<p><b>AccuCut Li</b></p> <p>EU-Richtlinien: EC-Directives: Directives CE : EG-richtlijnen: EU-direktiv: EF-direktiver: EY-direktiivi: Direttive UE: Directiva CE: Diretivas CE: Dyrektwy WE: EK-irányelvek: Předpis ES: Smernice EU: Οδηγίες EK: Direktive EU: EC direktive: Directive CE: Директиви на ЕО: EU direktiivid: EB direktivos: EK direktivas:</p>	<p><b>9850</b></p> <p><b>2006/42/EG</b> <b>2014/30/EG</b> <b>2011/65/EG</b></p> <p><b>Ladegerät/ Battery charger:</b> <b>2014/35/EG</b></p>	<p><b>2015</b></p> <p>Ulm, den 15.05.2017 Ulm, 15.05.2017 Fait à Ulm, le 15.05.2017 Ulm, 15-05-2017 Ulm, 2017.05.15. Ulm, 15.05.2017 Ulm/issa, 15.05.2017 Ulm, 15.05.2017 Ulm, 15.05.2017 Ulm, 15.05.2017 Ulm, 15.05.2017 Ulm, dnja 15.05.2017 Ulm, 15.05.2017 Ulm, 15.05.2017 Ulm, 15.05.2017 Ulm, 15.05.2017 Ulm, 15.05.2017 Ulm, 15.05.2017 Ulm, dana 15.05.2017 Ulm, 15.05.2017 Ulm, 15.05.2017 Ulm, 15.05.2017 Ulm, 15.05.2017 Ulm, 15.05.2017</p> <p>Der Bevollmächtigte Authorized representative: Le mandataire De gevolmachtigde Auktoriserad representant Autoriseret repræsentant Valtuutettu edustaja Persona delegata La persona autorizata O reprezentante Pelnomocnik Meghatalmazott Zpínomocnenec Splnomocnený O εξουσιοδοτημένος Problaščenec Ovlaštena osoba Conducerea tehnică Упълномощен Volitatud esindaja Igalotasis atstovas Pilnvarotā persona</p>
<p>Harmonisierte EN-Normen / Harmonised EN:</p> <p><b>EN ISO 12100</b> <b>EN 60335-1</b> <b>EN 50636-2-94</b></p>	<p><b>Ladegerät/ Battery charger:</b> <b>EN 60335-2-29</b></p> <p><b>Batterie/ Battery:</b> <b>IEC 62133</b></p>	<p> <b>Reinhard Pompe</b> (Vice President)</p>

**Deutschland / Germany**

GARDENA  
Manufacturing GmbH  
Central Service  
Hans-Lorenser-Straße 40  
D-89079 Ulm  
Produktfragen:  
(+49) 731 490-123  
Reparaturen:  
(+49) 731 490-290  
service@gardena.com

**Albania**

COBALT Sh.p.k.  
Rr. Siri Kodra  
1000 Tirana

**Argentina**

Husvarna Argentina S.A.  
Av.del Libertador 5954 –  
Piso 11 – Torre B  
(C1428ARP) Buenos Aires  
Phone: (+54) 11 5194 5000  
info.gardena@  
ar.husvarna.com

**Armenia**

Garden Land Ltd.  
611 Tigran Mets  
0005 Yerevan

**Australia**

Husvarna Australia Pty. Ltd.  
Locked Bag 5  
Central Coast BC  
NSW 2252  
Phone: (+61) (0) 2 4352 7400  
customer.service@  
husvarna.com.au

**Austria / Österreich**

Husvarna Austria GmbH  
Industriezeile 36  
4010 Linz  
Tel.: (+43) 732 77 01 01-485  
service.gardena@  
husvarnagroup.com

**Azerbaijan**

Firm Progress  
a. Aliyev Str. 26A  
1052 Bakı

**Belgium**

Husvarna België nv/sa  
Gardena Division  
Rue Egide Van Ophem 111  
1180 Uccle/Ukkel  
Tel.: (+32) 2 720 92 12  
info@gardena.be

**Bosnia / Herzegovina**

SILK TRADE d.o.o.  
Industrijska zona Bukva bb  
74260 Tešanj

**Brazil**

Husvarna do Brasil Ltda  
Av. Francisco Matarazzo,  
1400 – 19º andar  
São Paulo – SP  
CEP: 05001-903  
Tel: 0800-112252  
marketing.br.husvarna@  
husvarna.com.br

**Bulgaria**

AGROLAND България АД  
бул. 8 Декември, №13  
Офис 5  
1700 Студентски град  
София  
Tel.: (+359) 24 66 69 10  
info@agroland.com

**Canada / USA**

GARDENA Canada Ltd.  
100 Summerlea Road  
Brampton, Ontario L6T 4X3  
Phone: (+1) 905 792 93 30  
info@gardenacanada.com

**Chile**

Maquinarias Agroforestales  
Ltda. (Maga Ltda.)  
Santiago, Chile  
Avda. Chesterton  
# 8355 comuna Las Condes  
Phone: (+56) 2 202 4417  
Daltom@maga.cl  
Zipcode: 7560330

**China**

Husvarna (Shanghai)  
Management Co., Ltd.  
富世华 (上海) 管理有限公司  
3F, Beng Square B,  
No207, Song Hong Rd.,  
Chang Ning District,  
Shanghai, PRC. 200335  
上海市长宁区沁虹路207号明  
基广场B座3楼, 邮编: 200335

**Colombia**

Husvarna Colombia S.A.  
Calle 18 No. 68 D-31, zona  
Industrial de Montevideo  
Bogotá, Cundinamarca  
Tel. 571 2922700 ext. 105  
jairo.salazar@  
husvarna.com.co

**Costa Rica**

Compania Exim  
Euroberoamericana S.A.  
Los Cogotes, Moravia,  
200 metros al Sur del Colegio  
Saint Francis – San José  
Phone: (+506) 2927 68 83  
exim\_euro@racsfa.co.cr

**Croatia**

Husvarna Austria GmbH  
Industriezeile 36  
4010 Linz  
Tel.: (+43) 732 77 01 01-485  
service.gardena@  
husvarnagroup.com

**Cyprus**

Med Marketing  
17 Digeni Akritia Ave  
P.O. Box 27017  
1641 Nicosia

**Czech Republic**

Husvarna Cesko s.r.o.  
Türkova 2319/5b  
149 00 Praha 4 – Chodov  
Bezplatná infolinka:  
800 100 425  
servis@cz.husvarna.com

**Denmark**

GARDENA DANMARK  
Lerjervej 19, st.  
3500 Værløse  
Tlf.: (+45) 70264770  
husvarna@husvarna.dk  
www.gardena.com/dk

**Dominican Republic**

BOSQUESA, S.R.L  
Carretera Santiago Licey  
Km. 5 ½  
Esquina Copal II.  
Santiago  
Dominican Republic  
Phone: (+809) 736-0333  
joserbosquesa@claro.net.do

**Ecuador**

Husvarna Ecuador S.A.  
Arujos E1-181 y 10 de  
Agosto Quito, Pichincha  
Tel. (+593) 22800739  
francisco.jacom@  
husvarna.com.ec

**Estonia**

Husvarna Eesti OÜ  
Valdeku 132  
EE-11216 Tallinn  
info@gardena.ee

**Finland**

Oy Husvarna Ab  
Gardena Division  
Lautatarhankatu 8 B / PL 3  
00581 HELSINKI  
www.gardena.fi

**France**

Husvarna France  
9111 Allée des pierres mayettes  
2635 Gennevilliers Cedex  
France  
http://www.gardena.com/fr  
N° AZUR: 0 810 00 78 23  
(Prix d'un appel local)

**Georgia**

Transporter LLC  
8/57 Belashvili street  
0159 Tbilisi, Georgia  
Phone: (+995) 322 14 71 71

**Great Britain**

Husvarna UK Ltd  
Preston Road  
Aycliffe Industrial Park  
Newton Aycliffe  
County Durham  
DL5 6UP  
info.gardena@  
husvarna.co.uk

**Greece**

Π.ΠΑΠΑΔΟΠΟΥΛΟΣ ΑΕΒΕ  
Λεωφ. Αθηνών 92  
Αθήνα  
Τ.Κ.104 42  
Ελλάδα  
Τηλ. (+30) 210 5193100  
info@papadopoulos.gr

**Hungary**

Husvarna Magyarország Kft.  
Ezred u. 1-3  
1044 Budapest  
Telephone: (+36) 1 251-4161  
vevozszolgalt.husvarna@  
husvarna.hu

**Iceland**

O. Johnson & Kaaber  
Tunguhsalsi 1  
110 Reykjavik  
ojo@ojk.is

**India**

Husvarna Italia S.p.A.  
Via Santa Vecchia 15  
23868 VALMADRERA (LC)  
Phone: (+39) 0341.203.111  
assistenza.italia@  
it.husvarna.com

**Japan**

KAKUICHI Co. Ltd.  
Sumitomo Realty &  
Development Kojimachi  
BLDG., 8F  
5-1 Nibanencho  
Chiyo-da-ku  
Tokyo 102-0084  
Phone: (+81) 33 264 4721  
m\_ishihara@kaku-ichi.co.jp

**Kazakhstan**

LAMED Ltd.  
155/1, Tazhibayevoi Str.  
050060 Almaty  
IP Schmidt  
Abayavenue 3B  
110 005 Kostanay

**Korea**

Kyung Jin Trading Co., LTD.  
107-4, SunDuk Bld.,  
YangJae-dong,  
Seochu-gu,  
Seoul, (zipcode: 137-891)  
Phone: (+82) (0)2 574-6300

**Kyrgyzstan**

Alye Maki  
av. Molodaya Guardir J 3  
720014  
Bishkek

**Latvia**

Husvarna Latvija SIA  
Ulbrokas 19A  
LV-1021 Riga  
info@gardena.lv

**Lithuania**

UAB Husvarna Lietuva  
Ateities pl. 77C  
LT-52104 Kaunas  
info@gardena.lt

**Luxembourg**

Magasins Jules Neuberg  
rue Jacques Stas  
Luxembourg-Gasperich 2549  
Case Postale No. 12  
Luxembourg 2010  
Phone: (+352) 40 14 01  
api@neuberg.lu

**Mexico**

AFOsa  
Av. Lopez Mateos Sur # 5019  
Col. La Calma 45070  
Zapopan, Jalisco  
Mexico  
Phone: (+52) 33 3818-3434  
icornejo@afoosa.com.mx

**Moldova**

Convel S.R.L.  
290A Muncești Str.  
2000 Chisinau

**Netherlands**

Husvarna Nederland B.V.  
GARDENA Division  
Postbus 50131  
1305 AC ALMERE  
Phone: (+31) 36 521 00 10  
info@gardena.nl

**Neth. Antilles**

Jonka Enterprises N.V.  
St. Rosa Weg 196  
P.O. Box 8200  
Curaçao  
Phone: (+599) 9 767 66 55  
pgm@jonka.com

**New Zealand**

Husvarna New Zealand Ltd.  
PO Box 76-437  
Manukau City 2241  
Phone: (+64) (0) 9 9202410  
support.nz@husvarna.co.nz

**Norway**

Husvarna Norge AS  
Gardena Division  
Trøskeneveien 36  
1708 Sarpsborg  
info@gardena.no

**Peru**

Husvarna Perú S.A.  
Jr. Ramón Cárcamo 710  
Lima 1  
Tel: (+51) 1 3320400 ext.416  
juan.remuzog@  
husvarna.com

**Poland**

Husvarna  
Poland Spółka z o.o.  
ul. Wysockiego 15 b  
03-371 Warszawa  
Phone: (+48) 22 330 96 00  
gardena@husvarna.com.pl

**Portugal**

Husvarna Portugal, SA  
Lagosa - Albarraque  
2635 - 595 Rio de Mouro  
Tel.: (+351) 21 922 85 30  
Fax: (+351) 21 922 85 36  
info@gardena.pt

**Romania**

Madex International Srl  
Soseaua Odaii 117-123,  
RO 013603 Bucuresti, S 1  
Phone: (+40) 21 352.76 03  
madex@ines.ro

**Russia / Россия**

ООО "Хускварна"  
141400, Московская обл.,  
г. Химки,  
улица Ленинградская,  
владение 39, стр.6  
Бизнес Центр  
"Химки Бизнес Парк",  
помещение 0B02.04  
http://www.gardena.ru

**Serbia**

Domel d.o.o.  
Autoput za Novi Sad bb  
11273 Belgrade  
Phone: (+381) 11 848 88 12  
miroslav.jejina@domel.rs

**Singapore**

Hy-Ray PRIVATE LIMITED  
40 Jalan Pemimpin  
#02-08 Tat Ann Building  
Singapore 577185  
Phone: (+65) 6253 2277  
shiyang@hyray.com.sg

**Slovak Republic**

Husvarna Cesko s.r.o.  
Türkova 2319/5b  
149 00 Praha 4 – Chodov  
Bezplatná infolinka:  
800 154 044  
servis@sk.husvarna.com

**Slovenia**

Husvarna Austria GmbH  
Industriezeile 36  
4010 Linz  
Tel.: (+43) 732 77 01 01-485  
service.gardena@  
husvarnagroup.com

**South Africa**

Husvarna  
Husvarna (Pty) Ltd  
South East Suite 250  
Private Bag X26  
Cascades, 3602  
South Africa  
Phone: (+27) 33 846 9700  
info@gardena.co.za

**Spain**

Husvarna España S.A.  
Calle de Rivas nº 10  
28052 Madrid  
Phone: (+34) 91 708 05 00  
atencioncliente@gardena.es

**Suriname**

Agrofix n.v.  
Verlengde Hogestraat # 22  
Phone: (+597) 472426  
agrofix@sr.net  
Pobox : 2006  
Paramaribo  
Suriname – South America

**Sweden**

Husvarna AB  
Gardena Division  
S-561 82 Huskvarna  
gardenaorder@husvarna.se

**Switzerland / Schweiz**

Husvarna Schweiz AG  
Consumer Products  
Industriestrasse 10  
5506 Mägenwil  
Phone: (+41) (0) 62 887 37 90  
info@gardena.ch

**Turkey**

Dost Bahçe Diş Ticaret  
Müesseslik A.Ş  
Yunus Mah. Adil Sok. No:3  
İc Kapı No: 1 Kartal  
34873 İstanbul  
Phone: (+90) 216 38 93 939  
info@dostbahce.com.tr

**Ukraine / Україна**

ТОВ "Хускварна Україна"  
вул. Васильківська, 34,  
офіс 204-р  
03022, м. Київ  
Tel. (+38) 044 498 39 02  
info@gardena.ua

**Uruguay**

FELI SA  
Entre Ríos 1083 CP 11800  
Montevideo – Uruguay  
Tel: (+598) 22 03 18 44  
info@felisa.com.uy

**Venezuela**

Corporación Casa y Jardín C.A.  
Av. Caroni, Edif. Trezmen, PB.  
Calleinas de Bello Monte,  
1050 Caracas  
Tlf: (+58) 212 992 33 22  
info@casayjardin.net.ve

9850-20.960.04118  
© GARDENA  
Manufacturing GmbH  
D-89070 Ulm  
http://www.gardena.com