

3000/4
3500/4

Art. 1707
Art. 1709

DE Betriebsanleitung

Gartenpumpe

EN Operator's manual

Garden Pump

FR Mode d'emploi

Pompe de surface pour arrosage

NL Gebruiksaanwijzing

Besproeiingspomp

SV Bruksanvisning

Bevattningspump

DA Brugsanvisning

Trykpumpe

FI Käyttöohje

Puutarhapumppu

NO Bruksanvisning

Hagepumpe

IT Istruzioni per l'uso

Pompa da giardino

ES Instrucciones de empleo

Bomba para jardín

PT Manual de instruções

Bomba de Jardim

PL Instrukcja obsługi

Pompa ogrodowa

HU Használati utasítás

Kerti szivattyú

CS Návod k obsluze

Zahradní čerpadlo

SK Návod na obsluhu

Záhradné čerpadlo

EL Οδηγίες χρήσης

Αντλία κήπου

RU Инструкция по эксплуатации

Садовый насос

SL Navodilo za uporabo

Vrtna črpalka

HR Upute za uporabu

Vrtna pumpa

SR/ Uputstvo za rad

BS Baštenska pumpa

UK Інструкція з експлуатації

Садові насоси

RO Instrucțiuni de utilizare

Pompă de grădină

TR Kullanma Kılavuzu

Bahçe pompası

BG Инструкция за експлоатация

Градинска помпа

SQ Manual përdorimi

Pompë kopshti

ET Kasutusjuhend

Aiapump

LT Eksploatavimo instrukcija

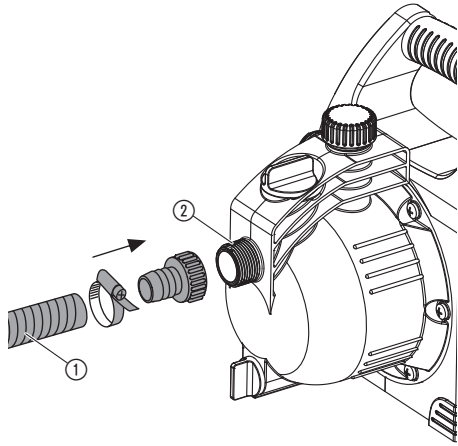
Sodo siurblys

LV Lietošanas instrukcija

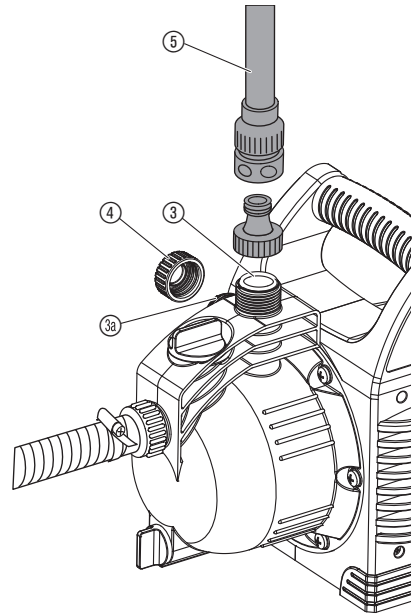
Dārza sūkņis

<p>DE Produkthaftung Wir weisen ausdrücklich darauf hin, dass wir in Übereinstimmung mit dem Produkthaftungsgesetz nicht für Schäden haften, die durch unsere Produkte entstehen, wenn diese unsachgemäß und nicht durch einen von uns autorisierten Servicepartner repariert wurden oder wenn keine Original GARDENA Teile oder von uns zugelassene Teile verwendet wurden.</p>
<p>EN Product liability In accordance with the German Product Liability Act, we hereby expressly declare that we accept no liability for damage incurred from our products where said products have not been properly repaired by a GARDENA-approved service partner or where original GARDENA parts or parts authorised by GARDENA were not used.</p>
<p>FR Responsabilité Conformément à la loi relative à la responsabilité du fait des produits défectueux, nous déclarons expressément par la présente que nous déclinons toute responsabilité pour les dommages résultant de nos produits, si lesdits produits n'ont pas été correctement réparés par un partenaire d'entretien agréé GARDENA ou si des pièces d'origine GARDENA ou des pièces agréées GARDENA n'ont pas été utilisées.</p>
<p>NL Productaansprakelijkheid Conform de Duitse wet inzake productaansprakelijkheid verklaren wij hierbij uitdrukkelijk dat wij geen aansprakelijkheid aanvaarden voor schade ontstaan uit onze producten waarbij deze producten niet zijn gerepareerd door een GARDENA-erkende servicepartner of waarbij geen originele GARDENA-onderdelen of onderdelen die door GARDENA zijn goedgekeurd zijn gebruikt.</p>
<p>SV Produktansvar I enlighet med tyska produktansvarslagar förklarar vi härmed uttryckligen att vi inte åtar oss något ansvar för skador som orsakas av våra produkter där produkterna inte har genomgått korrekt reparation från en GARDENA-godkänd servicepartner eller där originaldelar från GARDENA eller delar godkända av GARDENA inte använts.</p>
<p>DA Produktansvar I overensstemmelse med den tyske produktansvarslov erklærer vi hermed udtrykkeligt, at vi ikke påtager os noget ansvar for skader på vores produkter, hvis de pågældende produkter ikke er blevet repareret korrekt af en GARDENA-godkendt servicepartner, eller hvor der ikke er brugt originale GARDENA-reservedele eller godkendte reservedele fra GARDENA.</p>
<p>FI Tuotevastuu Saksan tuotevastuulain mukaisesti emme ole vastuussa laitteiden vaurioista, jos korjauksia ei ole tehnyt GARDENA:n hyväksymä huoltoliike tai jos niiden synnä on muiden kuin alkuperäisten GARDENA-varaosien tai GARDENA:n hyväksymien varaosien käyttö.</p>
<p>IT Responsabilità del prodotto In conformità con la Legge tedesca sulla responsabilità del prodotto, con la presente dichiariamo espressamente che decliniamo qualsiasi responsabilità per danni causati dai nostri prodotti qualora non siano stati correttamente riparati presso un partner di assistenza approvato GARDENA o laddove non siano stati utilizzati ricambi originali o autorizzati GARDENA.</p>
<p>ES Responsabilidad sobre el producto De acuerdo con la Ley de responsabilidad sobre productos alemana, por la presente declaramos expresamente que no aceptamos ningún tipo de responsabilidad por los daños ocasionados por nuestros productos si dichos productos no han sido reparados por un socio de mantenimiento aprobado por GARDENA o si no se han utilizado piezas originales GARDENA o piezas autorizadas por GARDENA.</p>
<p>PT Responsabilidade pelo produto De acordo com a lei alemã de responsabilidade pelo produto, declaramos que não nos responsabilizamos por danos causados pelos nossos produtos, caso os tais produtos não tenham sido devidamente reparados por um parceiro de assistência GARDENA aprovado ou se não tiverem sido utilizadas peças GARDENA originais ou peças autorizadas pela GARDENA.</p>
<p>PL Odpowiedzialność za produkt Zgodnie z niemiecką ustawą o odpowiedzialności za produkt, niniejszym wyraźnie oświadczamy, że nie ponosimy żadnej odpowiedzialności za szkody poniesione na skutek użytkowania naszych produktów, w przypadku gdy naprawa tych produktów nie była odpowiednio przeprowadzana przez zatwierdzonego przez firmę GARDENA partnera serwisowego lub nie stosowano oryginalnych części GARDENA albo części autoryzowanych przez tę firmę.</p>
<p>HU Termékszavatosság A németországi termékszavatossági törvénnyel összhangban ezennel nyomatékosan kijelentjük, hogy nem vállalunk felelősséget a termékeinkben keletkezett olyan károkért, amelyek valamely GARDENA által jóváhagyott szervizpartner által nem megfelelően végzett javításból adódtak, vagy amely során nem eredeti GARDENA alkatrészeket vagy a GARDENA által jóváhagyott alkatrészeket használtak fel.</p>
<p>CS Odpovědnost za výrobek V souladu s německým zákonem o odpovědnosti za výrobek tímto výslovně prohlašujeme, že nepřijímáme žádnou odpovědnost za poškození vzniklá na našich výrobcích, kdy zmíněné výrobky nebyly řádně opraveny schváleným servisním partnerem GARDENA nebo kdy nebyly použity originální náhradní díly GARDENA nebo náhradní díly autorizované společností GARDENA.</p>
<p>SK Zodpovednosť za produkt V súlade s nemeckými právnymi predpismi upravujúcimi zodpovednosť za výrobok týmto výslovné prehlasujeme, že nenesieme žiadnu zodpovednosť za škody spôsobené našimi výrobkami, v prípade ktorých neboli nutné opravy vykonané servisným partnerom schváleným spoločnosťou GARDENA alebo neboli použité diely spoločnosti GARDENA alebo diely schválené spoločnosťou GARDENA.</p>
<p>EL Ευθύνη προϊόντος Σύμφωνα με τον γερμανικό νόμο περί Ευθύνης για τα Προϊόντα, με το παρόν δηλώνουμε ρητώς ότι δεν αποδεχόμαστε καμία ευθύνη για τυχόν ζημιές που προκύπτουν από τα προϊόντα μας εάν αυτά δεν έχουν επισκευαστεί σωστά από κάποιον συγκεκριμένο συνεργάτη επισκευών της GARDENA ή εάν δεν έχουν χρησιμοποιηθεί αυθεντικά εξαρτήματα GARDENA ή εξαρτήματα συγκεκριμένα από την GARDENA.</p>
<p>SL Odgovornost proizvajalca V skladu z nemškimi zakoni o odgovornosti za izdelke, izrecno izjavljajo, da ne sprejemamo nobene odgovornosti za škodo, ki jo povzročijo naši izdelki, če teh niso ustrezno popravili GARDENINI odobreni servisni partnerji ali pri tem niso bili uporabljeni originalni GARDENINI nadomestni deli ali GARDENINIMI homologiranimi nadomestnimi deli.</p>
<p>HR Pouzdanost proizvoda Sukladno njemačkom zakonu o pouzdanosti proizvoda, ovime izričito izjavljujemo kako ne prihvaćamo nikakvu odgovornost za oštećenja na našim proizvodima nastala uslijed neispravnog popravka od strane servisnog partnera kojeg odobrava GARDENA ili uslijed nekorištenja originalnih GARDENA dijelova ili dijelova koje odobrava GARDENA.</p>
<p>RO Răspunderea pentru produs În conformitate cu Legea germană privind răspunderea pentru produs, declarăm în mod expres prin prezentul document că nu acceptăm nicio răspundere pentru defecțiunile suferite de produsele noastre atunci când acestea nu au fost reparate în mod corect de un atelier de service partener, aprobat de GARDENA, sau când nu au fost utilizate piese GARDENA originale sau piese autorizate de GARDENA.</p>
<p>BG Отговорност за вреди, причинени от стоки Съгласно германския Закон за отговорността за вреди, причинени от стоки, с настоящото изрично декларираме, че не носим отговорност за щети, причинени от нашите продукти, ако те не са били правилно ремонтирани от одобрен от GARDENA сервиз или ако не са използвани оригинални части на GARDENA или части, одобрени от GARDENA.</p>
<p>ET Tootevastutus Vastavalt Saksamaa tootevastutusseadusele deklareerime käesolevaga selgesõnaliselt, et me ei kannu mingisugust vastutust meie toodetest tingitud kahjude eest, kui need tooted ei ole korrektselt parandatud GARDENA heakskiidetud hoolduspartneri poolt või kui parandamisel ei ole kasutatud GARDENA originaalosi või GARDENA volitatud osi.</p>
<p>LT Gaminio patikimumas Mes aiškiai pareiškiame, kad, atsižvelgiant į Vokietijos gaminių patikimumo įstatymą, nepriisiame atsakomybės dėl bet kokios žalos, patirtos dėl mūsų gaminių, jeigu jie buvo netinkamai taisomi arba jų dalys buvo pakeistos neoriginaliomis GARDENA dalimis ar nepatvirtintomis dalimis, arba jeigu remonto darbai buvo atliekami ne GARDENA techninės priežiūros centro specialistų.</p>
<p>LV Atbildība par produkcijas kvalitāti Saskaņā ar Vācijas likumu par atbildību par produkcijas kvalitāti ar šo mēs paziņojam, ka neuzņemamies atbildību par bojājumiem, kas radušies, lietojot mūsu izstrādājumus, kuru remontu nav veicis uzņēmuma GARDENA apstiprināts apkopes partneris vai kuru remontam netika izmantotas oriģinālās GARDENA detaļas vai detaļas, kuru lietošanu apstiprinājis uzņēmums GARDENA.</p>

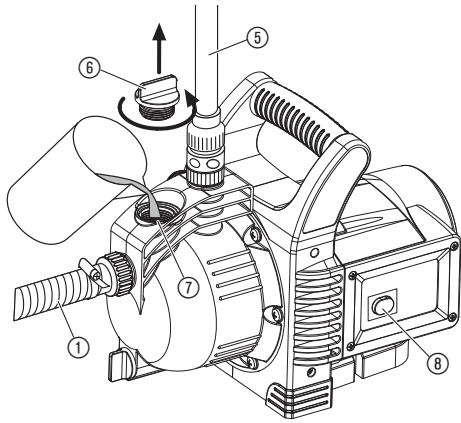
I1



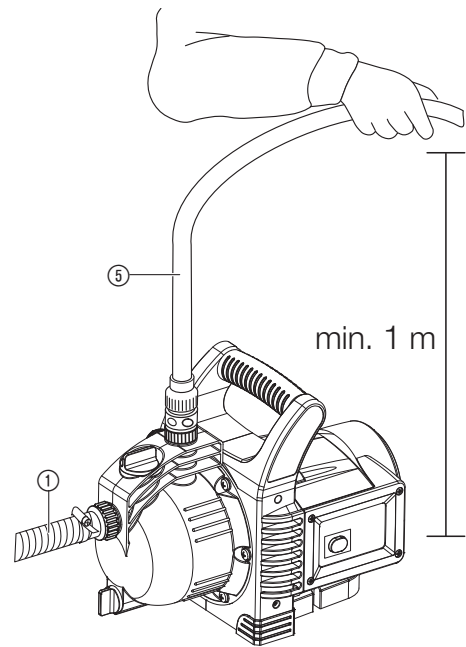
I2



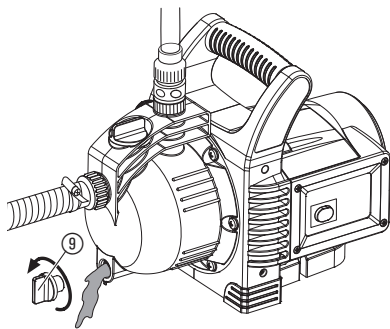
O1



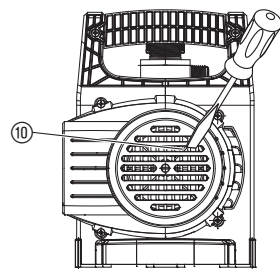
O2



S1



T1



o produto se estiver cansado, doente ou sob a influência de álcool, drogas ou medicamentos.

Utilização de acordo com a finalidade:

A bomba de jardim GARDENA de lagos destina-se ao uso privado em jardins de casa ou de lazer.

Ao utilizar a bomba para aumento de pressão, não pode ser ultrapassada a pressão interna máxima permitida de 6 bar (do lado da pressão). Esta pressão do lado de saída é igual à soma da pressão gerada pela bomba com a pressão que pretende aumentar.

- Exemplo: Pressão na torneira = 2,4 bar,
Pressão máx. da bomba de jardim 3000/4 = 3,6 bar,
Pressão total = 6,0 bar.

Líquidos a bombear:

A bomba de jardim da GARDENA pode ser utilizada para abastecer água subterrânea, água da chuva, água canalizada e água com cloro.

ATENÇÃO! A bomba de jardins GARDENA não é adequada para a operação contínua (p. ex., utilização industrial, operação de circulação contínua). Não é permitido bombear líquidos ácidos, facilmente inflamáveis, agressivos e explosivos, (como, p. ex., gasolina, petróleo ou diluente), água salgada, bem como alimentos. A temperatura do líquido a bombear não deve ultrapassar os 35 °C.

1. SEGURANÇA

IMPORTANTE!

Leia o manual de instruções com atenção e guarde-o para futura consulta.



PERIGO! Choque elétrico!

Existe o perigo de lesões corporais devido à electricidade.

→ Antes do enchimento, após a colocação fora de serviço, durante a eliminação de avarias, e antes da manutenção, retirar a ficha da rede.



PERIGO DE FERIMENTO por água quente!

Em caso de uma operação prolongada (> 5 min.) contra o lado da saída fechado, a água na bomba pode aquecer, de forma a que podem ser provocadas lesões por água quente.

→ Evite ter a bomba a funcionar mais do que o tempo máx. de 5 min. contra o lado de saída fechado.

Se faltar alimentação de água no lado da admissão, a água na bomba pode aquecer e causar ferimentos quando a água sai.

→ Desligar a bomba da rede eléctrica através do respectivo disjuntor central de casa. Deixar arrefecer a água e, antes de a colocar novamente em funcionamento, assegurar a entrada da água do lado da aspiração.

Local de instalação



PERIGO! Perigo de ferimentos devido a choque elétrico.

O produto tem de ser alimentado através de um dispositivo de proteção diferencial residual (RCD) com uma corrente de disparo nominal máxima de 30 mA.

A bomba não deve ser usada se houver pessoas na água. A bomba deve ser colocada em solo firme e protegida de inundações. Tenha em atenção que a bomba não pode correr o risco de cair na água. Coloque a bomba a uma distância (min. 2 m) segura relativamente ao líquido a bombear. Como segurança adicional pode ser utilizado um interruptor de protecção pessoal homologado.

→ Consultar um electricista.

Ao ligar a bomba ao sistema de abastecimento de água têm de ser cumpridas as prescrições sanitárias específicas do país para impedir a recirculação de água não potável.

→ Consulte um técnico sanitário.

Cabos de ligação

A informação indicada na placa de tipo deverá condizer totalmente com a informação técnica do alimentador de corrente.

Cabos de ligação e cabos de extensão à rede eléctrica não podem ter diâmetro inferior do que cabos flexíveis de borracha com descrição H07RN-F (DIN VDE 0620).

→ Não utilize o cabo de corrente para transportar a bomba ou desliga-la da corrente.

Na Áustria

Na Áustria a ligação eléctrica deve corresponder à ÖVE-EM 42, T2 (2000)/1979 § 22 de acordo com § 2022.1. Por isso só podem ser utilizadas bombas para as piscinas ou em lagos em jardins através de um transformador separador.

→ Por favor pergunte o técnico electricista.

PT

Tradução das instruções originais.



Este produto pode ser usado por crianças com idade superior a 8 anos e por pessoas com capacidades físicas, sensoriais ou mentais reduzidas ou com insuficiente experiência e conhecimentos, quando estas sejam supervisionadas ou recebam instruções relativamente ao uso do aparelho e compreendam os perigos daí resultantes. As crianças não devem brincar com o produto. A limpeza e a manutenção pelo utilizador não devem ser realizadas por crianças sem supervisão. Recomendamos que o produto seja usado apenas por pessoas com idade igual ou superior a 16 anos. Nunca utilize

Na Suíça

Na Suíça os aparelhos que alterem a localidade, os quais são utilizados no exterior, devem ser ligados através de disjuntores de corrente de avaria.

Inspecção visual

→ Antes de colocar a sua bomba em funcionamento, primeiro faça uma verificação visual, para verificar se não existe nada danificado na bomba (por ex. o cabo da corrente ou a ficha).

Uma bomba danificada nunca deverá ser utilizada.

→ Em caso de algum dano, por favor mande verificar a sua bomba por um centro de serviços GARDENA ou por um electricista autorizado.

→ Se o cabo de alimentação deste aparelho estiver danificado, deverá ser substituído pelo fabricante, pelo seu serviço de assistência ao cliente ou por uma pessoa com qualificações semelhantes, de forma a evitar riscos.

Instruções

→ Proteja a bomba da chuva. Não utilize a bomba em áreas molhadas ou húmidas.

De modo a evitar o funcionamento em seco da bomba, tenha em atenção de que o final da mangueira de sucção tem de estar sempre submerso no líquido.

→ Antes de cada colocação em funcionamento, encha a bomba até deitar por fora com cerca de 2 a 3 l do líquido a bombear!

Areias e outros materiais abrasivos no líquido provocam aumento de consumo e reduzem as capacidades da bomba.

→ Utilize um filtro preliminar para bombear líquidos areosos.

O transporte de água suja p. ex. pedras, agulhas de pinheiro, etc. podem danificar a bomba.

→ Não transportar água suja.

O débito mínimo é de 90 l/h (= 1,5 l/minuto). Acessórios com um débito menor não deverão ser utilizados.

PERIGO! Este produto cria um campo eletromagnético durante o funcionamento. Em determinadas condições, este campo pode afetar o modo de funcionamento de implantes médicos ativos ou passivos. Para evitar situações de risco, que possam provocar ferimentos graves ou mortais, as pessoas com um implante médico devem consultar o seu médico e o fabricante do implante antes da utilização deste produto.

PERIGO! As peças mais pequenas podem ser engolidas. O saco de plástico representa um risco de asfixia para crianças. Mantenha as crianças afastadas durante a montagem.

2. COLOCAÇÃO EM FUNCIONAMENTO

Instalação da bomba:

O local de instalação deve ser estável e seco, possibilitando uma localização segura.

→ Coloque a bomba a uma distância (min. 2 m segura relativamente ao líquido a bombear).

A bomba tem de ser instalada num local com pouca humidade do ar e arejamento suficiente na área das ranhuras de ventilação. A distância relativamente às paredes tem de ser de pelo menos 5 cm. Através das ranhuras de ventilação não pode ser aspirada qualquer sujidade (p. ex. areia ou terra).

Ligação da mangueira do lado de sucção [Fig. I1]:

Do lado da sucção, não utilize quaisquer peças do sistema de ligações por encaixe. Deve ser utilizada uma mangueira de sucção resistente ao vácuo, p. ex. **Unidade de sucção GARDENA, Art. nº 1411**.

De modo a reduzir o tempo de sucção, é aconselhável utilizar uma mangueira de sucção equipada com prevenção anti-retorno para evitar uma drenagem da mangueira de sucção quando a bomba é desligada.

1. Ligue a mangueira de sucção ① resistente ao vácuo à ligação do lado de sucção ② e aparafuse-os de forma estanque ao ar.

2. Em caso de alturas de sucção superiores a 4 m, fixe a mangueira de sucção ① de forma adicional (por exemplo, ate-a a um pau).

A bomba fica aliviada do peso da mangueira de sucção.

Ligação da mangueira do lado de saída [Fig. I2]:

A bomba 3500/4 tem 2 ligações ③/④ no lado da pressão. A ligação da bomba não utilizada deve ser fechada com a tampa ④, que pode ser desenroscada para a ligação de 2 mangueiras.

As ligações da bomba ③/④ vêm equipadas com uma rosca de 33,3 mm (G 1"), à qual podem ser ligadas mangueiras de 13 mm (1/2"), 16 mm (5/8") ou 19 mm (3/4") através do sistema de encaixe de mangueiras de água GARDENA.

Para obter uma capacidade da bomba otimizada, ligar uma mangueira de 19 mm (3/4") juntamente com, por exemplo, o conjunto de ligações para bombas **Art. nº 1752** da GARDENA, ou uma mangueira de 25 mm (1") com a **peça roscada de acoplamento rápido com rosca interior**,

Art. nº 7109/ conector de acoplamento rápido Art. nº 7103 da GARDENA.

→ Ligue a mangueira de pressão ⑤ com a ligação a do lado de saída ③/④.

Para a ligação em paralelo de mais de 2 (3000/4 mais de 1) mangueiras/ dispositivos de ligação, recomendamos a utilização da **válvula de 2 vias ou o distribuidor de água Art. nº 8193/8194 da GARDENA, ou a válvula de 2 vias Art. nº 940 da GARDENA**, que podem ser enroscadas directamente à ligação do lado da pressão ③/④.

3. UTILIZAÇÃO

Bombear líquidos [Fig. O1/O2]:



PERIGO! Choque elétrico!

Existe o perigo de lesões corporais devido à electricidade.



→ Antes do enchimento, desligue a bomba de jardim da rede eléctrica.



ATENÇÃO! Funcionamento da bomba em seco.

→ Antes de cada utilização, encha a bomba até deitar por fora com de cerca de 2 a 3 l do líquido a bombear.

1. Abra manualmente a tampa roscada ⑥ da tubuladora de enchimento ⑦.
2. Encha cerca de 2 a 3 l do líquido a bombear, através da tubuladora de enchimento ⑦ até deitar por fora.
3. Fechar firmemente a tampa roscada ⑥ da tubuladora de enchimento ⑦ com a mão (não utilize alicates).
4. Abrir as válvulas de retenção eventualmente existentes na tubagem de pressão (aparelhos de ligação, válvula de fecho da água, etc.).
5. Esvazie a água residual da mangueira de pressão ⑤, para que o ar possa sair no processo de sucção.
6. Conectar a ficha de rede.
7. Segurar a mangueira de pressão ⑤ no mínimo 1 metro acima da bomba, premir o interruptor de ligar/desligar ⑧ (o interruptor de ligar/desligar acende-se) e aguardar até a bomba começar a aspirar.

→ Se a bomba não bombear após 5 minutos, desligar a bomba (premir o interruptor de ligar/desligar ⑧) (ver 6. ELIMINAÇÃO DE AVARIAS).

A altura máxima de auto-sucção de 7 m indicada só é atingida se a bomba for enchida através do bocal de enchimento ⑦ até transbordar, e a mangueira de pressão ⑤ for segurada nesse processo e durante a auto-sucção a uma distância na vertical tal que não possa escapar líquido da bomba através da mangueira de pressão ⑤.

4. ARMAZENAMENTO

Colocação fora de serviço [Fig. S1]:

Antes de entrar no período frio deve guardar a bomba de jardim, de modo a ficar protegida do gelo.

1. Abra o parafuso de drenagem da água ⑨.
A bomba de jardim é esvaziada.
2. Guarde a bomba de jardim ao abrigo de geadas.

Eliminação:

(conforme a RL2012/19/UE)

O produto não pode ser colocado no lixo doméstico normal. Tem de ser eliminado de acordo com as regras ambientais locais em vigor.



IMPORTANTE!

→ Elimine o produto no centro de recolha e reciclagem da sua área de residência.

5. MANUTENÇÃO

A bomba de jardim da GARDENA é virtualmente livre de manutenção.

Lavar a bomba de jardim:

Depois de sair a água da piscina com teor de cloro, deve lavar a bomba.

1. Bombeie água morna (máx. 35 °C) com um pouco de detergente suave, se quiser, até a água bombeada sair clara.
2. Elimine os resíduos de acordo com os regulamentos legais em vigor.

6. ELIMINAÇÃO DE AVARIAS



PERIGO! Choque elétrico!

Existe o perigo de lesões corporais devido à electricidade.

→ Antes dos trabalhos de eliminação de avarias, desligue a bomba de jardim da rede eléctrica.

Soltar a roda ivre [Fig. T1]:

Uma roda livre emperrada devido a impurezas pode ser desemperrada.

→ Rode o parafuso da roda livre ⑩ com uma chave de fendas.

Desta forma, a roda livre emperrada ficará livre.

Problema	Causa possível	Resolução
A bomba funciona mas, a sucção não se efectua	A bomba está a aspirar ar num ponto de ligação.	→ Vedar uniões no lado de sucção para ficar impermeável ao ar.
	Mangueira de sucção com defeito ou rota.	→ Verificar tubo de sucção quanto a danos e vedar para ficar impermeável ao ar.
	A bomba não foi enchida com o líquido a bombear.	→ Encher a bomba (veja 3. UTILIZAÇÃO).
O líquido escapa através do tubo com que está conectado ao lado de saída durante a acção de sucção.	1. Encher a bomba de novo (veja 3. UTILIZAÇÃO).	2. Quando iniciar a operação, segure o tubo de pressão aprox. 1 m verticalmente por cima da bomba até que a acção de sucção se inicie.
Uma ligação absolutamente resistente ao vácuo é possível utilizando uma mangueira de sucção GARDENA (veja o ponto 7. ACESSÓRIOS).		
	Parafuso de aperto na tampa ⑥ de enchimento ⑦ a deixar escapar líquido.	→ Verificar vedação (se necessário, substituir) e apertar bem a união roscada (não use alicates).
	O ar não pode escapar, porque lado de saída está fechado ou existe restos de líquido na mangueira de pressão.	→ Abrir as válvulas de retenção existentes na tubagem de pressão (p. ex. bico pulverizador) ou esvaziar a mangueira de pressão, ou soltá-la da bomba durante a aspiração.
	O tempo de espera não foi cumprido.	→ Ligue a bomba e espere no máx. 5 minutos.
	Filtro de sucção e o stop anti-retorno estão obstruídos.	→ Limpe o filtro ou o stop antiretorno.
	Altura de sucção demasiado elevada.	→ Reduza a altura de sucção.
Em caso de quaisquer outras dificuldades acerca da acção de sucção, utilize uma mangueira de sucção GARDENA com stop anti-retorno (veja o ponto 7. ACESSÓRIOS) e encha a bomba de líquido através da tampa de enchimento ⑦ antes de colocar em funcionamento.		

O motor da bomba trabalha, no entanto a capacidade de débito ou a pressão diminui	O Filtro de sucção na mangueira de pressão está a trabalhar livremente.	→ Reduza o fluxo no lado de saída através da válvula de controle, por ex. Art. nº (2)977 da GARDENA.
	Filtro de aspiração ou dispositivo anti-refluxo entupido.	→ Limpe o filtro ou o stop antiretorno.
	Fugas no lado da saída.	→ Eliminar as fugas.
	Rotor bloqueado.	→ Soltar rotor.
A bomba não começa a trabalhar ou de repente pára	Não tem corrente.	→ Verifique os fusíveis ou as conexões eléctricas.
	Interruptor de protecção térmica desligou o motor devido a sobreaquecimento/sobrecarga.	→ Assegure uma refrigeração/ventilação suficiente e limpe o espaço da roda livre.
	Falha eléctrica.	→ Envie a bomba para um dos centros de serviço GARDENA.

Ruído na área do sistema hidráulico	Com débitos elevados (por ex., saída da mangueira aberta, sem aparelho de ligação) pode verificar-se, na zona do sistema hidráulico da bomba, a formação de ruídos. Estes ruídos são inofensivos e não provocam danos na bomba. O ruído pode ser eliminado através de uma ligeira alteração do débito (por ex., abrindo ou fechando um pouco o aparelho de ligação).
--	--



NOTA: no caso de outras avarias, contacte o seu centro de assistência GARDENA. As reparações apenas podem ser realizadas por centros de assistência GARDENA e por revendedores especializados, autorizados pela GARDENA.

7. ACESSÓRIOS

Mangueira de sucção GARDENA	Resistentes a dobragem e ao vácuo, opcionalmente disponível ao metro Art. nº 1720/1721 (19 mm (3/4") / 25 mm (1")) sem conectores ou com comprimento fixo Art. nº 1411/1418 completo com conectores.
Ligações para mangueiras de sucção GARDENA	Para ligação do lado da sucção. Art. nº 1723/1724
Conjunto de ligações para bom-bas GARDENA	Para ligação do lado da pressão. Art. nº 1750/1752
Filtro de sucção com stop anti-retorno GARDENA	Para equipar mangueiras de sucção vendidas a metro. Art. nº 1726/1727/1728
Filtro preliminar GARDENA	Especialmente recomendado para bombear líquidos areosos. Art. nº 1730/1731
Interruptor de pressão electrónico GARDENA	Liga e desliga bomba automaticamente, dependendo da corrente pressão de funcionamento. Deve ser instalado numa das duas saídas. Art. nº 1739
Segurança contra funcionamento em seco GARDENA	Evita os danos causados no caso de falta de líquido. O disjuntor de segurança para operação em seco não pode ser conectado diretamente na bomba e tem de ser montado na mangueira de pressão com componentes originais GARDENA do sistema. Art. nº 1741
Mangueira de aspiração para poços de propulsão GARDENA	Para ligar a bomba a um poço de propulsão ou a uma canalização (tubo rápido) mantendo uma passagem de ar. Comprimento 0,5 M. Com rosca fêmea de 33,3 mm (G 1) em ambos os lados. Art. nº 1729

8. DADOS TÉCNICOS

Bomba de Jardim	Unidade	Valor (Art. nº 1707)	Valor (Art. nº 1709)
Potência	W	600	800
Máx. capacidade débito	l/h	3.100	3.600
Pressão máx. / altura manométrica máx.	bar / m	3,6 / 36	4,1 / 41
Máx. altura de sucção	m	7	7
Pressão interna permitida (lado de saída)	bar	6	6
Tensão de rede / Frequência de rede	V (AC) / Hz	220 – 240/50	220 – 240/50
Cabo de ligação	m	1,5; H07RN-F	1,5; H07RN-F
Peso	kg	6,5	7,0
Nível de potência sonora L_{WA}¹⁾ medida / garantida	dB (A)	78 / 81	82 / 85

Método de medição em conformidade com: ¹⁾ 2000/14/EG

9. ASSISTÊNCIA/GARANTIA

Assistência:

Entre em contacto através do endereço presente no verso.

Garantia:

No caso de uma reclamação ao abrigo da garantia, não será cobrada qualquer taxa pelos serviços cobrados.

A GARDENA Manufacturing GmbH oferece uma garantia de dois anos (em vigor a partir da data de compra) para este produto. Esta garantia inclui todos os defeitos significativos do produto que possam ser comprovados como defeitos de material ou de fabrico. Esta garantia é satisfeita através do fornecimento de um produto de substituição totalmente funcional ou pela reparação do produto defeituoso enviado para nós gratuitamente; reservamos o direito de escolher entre essas opções. Este serviço está sujeito às seguintes disposições:

- O produto foi utilizado para os fins a que se destina, de acordo com as recomendações nas instruções de funcionamento.
- Nem o proprietário nem terceiros tentaram reparar o produto.

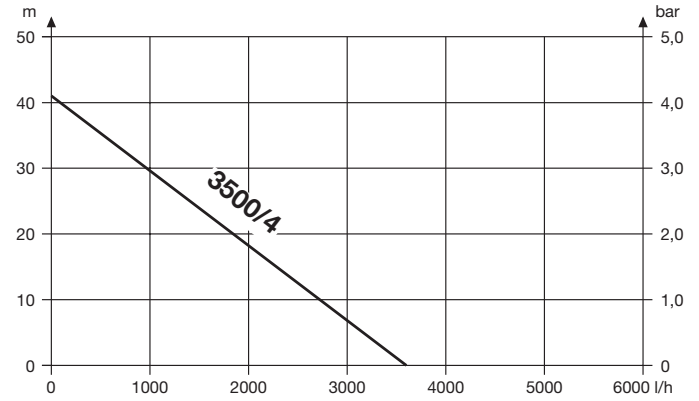
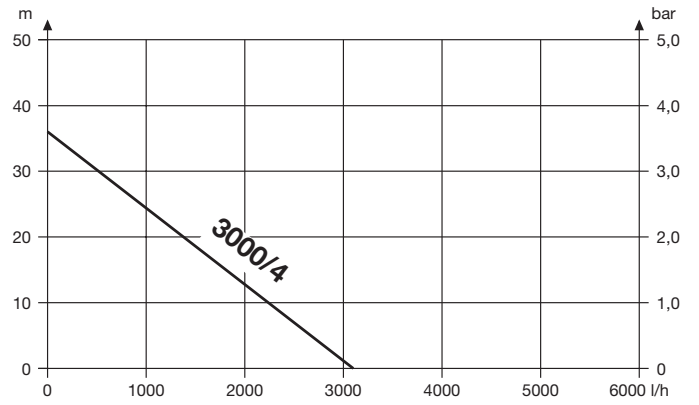
Esta garantia do fabricante não afeta direitos de garantia contra o concessionário.

Se surgirem problemas com este produto, entre em contacto com o nosso departamento de assistência ou envie o produto defeituoso, juntamente com uma breve descrição da falha, para GARDENA Manufacturing GmbH; certifique-se de que cobre suficientemente todos os custos de envio e de que cumpre as diretrizes relevantes sobre portes e embalagem. Uma reclamação ao abrigo da garantia deve ser acompanhada de uma cópia da prova de compra.

Peças de desgaste:

A peça de desgaste roda de pás não está coberta pela garantia.

Pumpen-Kennlinien
Performance characteristics
Courbes de performance
Prestatiegrafiek
Kapacitetskurva
Ydelses karakteristika
Pumpun ominaiskäyrä
Pumpekarakteristikk
Curva di rendimento
Curva característica de la bomba
Características de performance
Charakterystyka pompy
Szivattyú-jelleggörbe
Charakteristika čerpadla
Charakteristiky čerpadla
Χαρητηριστικό διάγραμμα
Кривая производительности насоса
Karakteristika črpalka
Obilježja pumpe
Karakteristika pumpe
Крива характеристики насоса
Caracteristică pompă
Pompa karakter egrisi
Помпена характеристика
Fuqia e pompës
Pumba karakteristik
Siurblio charakteristinė kreivė
Sūkņa raksturlīkne



Deutschland / Germany
GARDENA
Manufacturing GmbH
Central Service
Hans-Lorenser-Straße 40
D-89079 Ulm
Produktfragen:
(+49) 731 490-123
Reparaturen:
(+49) 731 490-290
service@gardena.com

Albania
COBALT Sh.p.k.
Rr. Siri Kodra
1000 Tirana

Argentina
Husqvarna Argentina S.A.
Av.del Libertador 5954 –
Piso 11 – Torre B
(C1428ARP) Buenos Aires
Phone: (+54) 11 5194 5000
info.gardena@
ar.husqvarna.com

Armenia
Garden Land Ltd.
61 Tigran Mets
0005 Yerevan

Australia
Husqvarna Australia Pty. Ltd.
Locked Bag 5
Central Coast BC
NSW 2252
Phone: (+61) (0) 2 4352 7400
customer.service@
husqvarna.com.au

Austria / Österreich
Husqvarna Austria GmbH
Industriezeile 36
4010 Linz
Tel.: (+43) 732 77 01 01-485
service.gardena@
husqvarnagroup.com

Azerbaijan
Firm Progress
a. Aliyev Str. 26A
1052 Baku

Belgium
Husqvarna België nv/sa
Gardena Division
Rue Egide Van Ophem 111
1180 Uccle / Ukkel
Tel.: (+32) 2 720 92 12
info@gardena.be

Bosnia / Herzegovina
SILK TRADE d.o.o.
Industrijska zona Bukva bb
74260 Tešanj

Brazil
Husqvarna do Brasil Ltda
Av. Francisco Matarazzo,
1400 – 19º andar
São Paulo – SP
CEP: 05001-903
Tel: 0800-112252
marketing.br.husqvarna@
husqvarna.com.br

Bulgaria
AGROLAND България АД
бул. 8 Декември, №13
Офис 5
1700 Студентски град
София
Тел.: (+359) 24 66 69 10
info@agroland.eu

Canada / USA
GARDENA Canada Ltd.
100 Summerlea Road
Brampton, Ontario L6T 4X3
Phone: (+1) 905 792 93 30
info@gardenacanada.com

Chile
Maquinarias Agroforestales
Ltda. (Maga Ltda.)
Santiago, Chile
Avda. Chesterton
8355 comuna Las Condes
Phone: (+56) 2 202 4417
Dalton@maga.cl
Zipcode: 7560330

China
Husqvarna (Shanghai)
Management Co., Ltd.
富世华 (上海) 管理有限公司
3F, Benq Square B,
No207, Song Hong Rd.,
Chang Ning District,
Shanghai, PRC. 200335
上海市市长宁区淞虹路207号明
基广场B座3楼, 邮编: 200335

Colombia
Husqvarna Colombia S.A.
Calle 18 No. 68 D-31, zona
Industrial de Montevideo
Bogotá, Cundinamarca
Tel. 571 2922700 ext. 105
jairo.salazar@
husqvarna.com.co

Costa Rica
Compania Exim
Euroberoamericana S.A.
Los Colegios, Moravia,
200 metros al Sur del Colegio
Saint Francis – San José
Phone: (+506) 297 68 83
exim_euro@racsa.co.cr

Croatia
Husqvarna Austria GmbH
Industriezeile 36
4010 Linz
Tel.: (+43) 732 77 01 01-485
service.gardena@
husqvarnagroup.com

Cyprus
Med Marketing
17 Digeni Akrita Ave
P.O. Box 27017
1641 Nicosia

Czech Republic
Husqvarna Česko s.r.o.
Türkova 2319/5b
149 00 Praha 4 – Chodov
Bezplatná infolinka:
800 100 425
servis@cz.husqvarna.com

Denmark
GARDENA DANMARK
Lejrvej 19, st.
3500 Værløse
Tlf.: (+45) 70 26 47 70
husqvarna@husqvarna.dk
www.gardena.com/dk

Dominican Republic
BOSQUESA, S.R.L
Carretera Santiago Licey
Km. 5 ½
Esquina Copal II.
Santiago
Dominican Republic
Phone: (+809) 736-0333
joserbosquesa@claro.net.do

Ecuador
Husqvarna Ecuador S.A.
Arupos E1-181 y 10 de
Agosto Quito, Pichincha
Tel. (+593) 22800739
francisco.jacome@
husqvarna.com.ec

Estonia
Husqvarna Eesti OÜ
Valdeku 132
EE-11216 Tallinn
info@gardena.ee

Finland
Oy Husqvarna Ab
Gardena Division
Lautatarhankatu 8 B/PL 3
00581 HELSINKI
www.gardena.fi

France
Husqvarna France
9/11 Allée des pierres mayettes
92635 Gennevilliers Cedex
France
http://www.gardena.com/fr
N° AZUR: 0 810 00 78 23
(Prix d'un appel local)

Georgia
Transporter LLC
8/57 Beliashvili street
0159 Tbilisi, Georgia
Phone: (+995) 322 14 71 71

Great Britain
Husqvarna UK Ltd
Preston Road
Aycliffe Industrial Park
Newton Aycliffe
County Durham
DL5 6UP
info.gardena@
husqvarna.co.uk

Greece
Π. ΠΑΠΑΔΟΠΟΥΛΟΣ ΑΕΒΕ
Λεωφ. Αθηνών 92
Αθήνα
T.K.104 42
Ελλάδα
Τηλ. (+30) 210 51 93 100
info@papadopoulos.com.gr

Hungary
Husqvarna Magyarország Kft.
Ezred u. 1-3
1044 Budapest
Telefon: (+36) 1 251-4161
vevoszolgalat.husqvarna@
husqvarna.hu

Iceland
Ó. Johnson & Kaaber
Tunguhalsi 1
110 Reykjavik
ooj@ojk.is

Ireland
Husqvarna UK Ltd
Preston Road
Aycliffe Industrial Park
Newton Aycliffe
County Durham
DL5 6UP
info.gardena@
husqvarna.co.uk

Italy
Husqvarna Italia S.p.A.
Via Santa Vecchia 15
23868 VALMADRERA (LC)
Phone: (+39) 0341.203.111
assistenza.italia@
it.husqvarna.com

Japan
KAKUICHI Co. Ltd.
Sumitomo Realty &
Development Kojimachi
BLDG., 8F
5-1 Nibannco
Chiyoda-ku
Tokyo 102-0084
Phone: (+81) 33 264 4721
m_ishihara@kaku-ichi.co.jp

Kazakhstan
LAMED Ltd.
155/1, Tazhibayevoi Str.
050060 Almaty
IP Schmidt
Abayavenue 3B
110 005 Kostanay

Korea
Kyung Jin Trading CO.,LTD.
107-4, SunDuk Bld.,
YangJae-dong,
Seocho-gu,
Seoul, (zipcode: 137-891)
Phone: (+82) (0)2 574-6300

Kyrgyzstan
Alye Maki
av. Moladaya Guardir J 3
720014
Bishkek

Latvia
Husqvarna Latvija SIA
Ulbrokas 19A
LV-1021 Rīga
info@gardena.lv

Lithuania
UAB Husqvarna Lietuva
Ateities pl. 77C
LT-52104 Kaunas
info@gardena.lt

Luxembourg
Magasins Jules Neuberger
39, rue Jacques Stas
Luxembourg-Gasperich 2549
Case Postale No. 12
Luxembourg 2010
Phone: (+352) 40 14 01
api@neuberger.lu

Mexico
AFOSA
Av. Lopez Mateos Sur # 5019
Col. La Calma 45070
Zapopan, Jalisco
Mexico
Phone: (+52) 33 3818-3434
icornejo@afosa.com.mx

Moldova
Convel S.R.L.
290A Muncesti Str.
2002 Chisinau

Netherlands
Husqvarna Nederland B.V.
GARDENA Division
Postbus 50131
1305 AC ALMERE
Phone: (+31) 36 521 00 10
info@gardena.nl

Neth. Antilles
Jonka Enterprises N.V.
Sta. Rosa Weg 196
P.O. Box 8200
Curaçao
Phone: (+599) 9 767 66 55
pgm@jonka.com

New Zealand
Husqvarna New Zealand Ltd.
PO Box 76-437
Manukau City 2241
Phone: (+64) (0) 9 9202410
support.nz@husqvarna.co.nz

Norway
Husqvarna Norge AS
Gardena Division
Trøskenveien 36
1708 Sarpsborg
info@gardena.no

Peru
Husqvarna Perú S.A.
Jr. Ramón Cárcamo 710
Lima 1
Tel: (+51) 1 3320400 ext. 416
juan.remuzgo@
husqvarna.com

Poland
Husqvarna
Poland Spółka z o.o.
ul. Wysockiego 15 b
03-371 Warszawa
Phone: (+48) 22 330 96 00
gardena@husqvarna.com.pl

Portugal
Husqvarna Portugal, SA
Lagoa - Albarraque
2635 - 595 Rio de Mouro
Tel.: (+351) 21 922 85 30
Fax : (+351) 21 922 85 36
info@gardena.pt

Romania
Madex International Srl
Soseaua Odaii 117-123,
RO 013603 București, S1
Phone: (+40) 21 352.76.03
madex@ines.ro

Russia / Россия
ООО „Хускварна“
141400, Московская обл.,
г. Химки,
улица Ленинградская,
владение 39, стр.6
Бизнес Центр
„Химки Бизнес Парк“,
помещение ОВ02_04
http://www.gardena.ru

Serbia
Domel d.o.o.
Autoput za Novi Sad bb
11 273 Belgrade
Phone: (+381) 1 18 48 88 12
miroslav.jejina@domel.rs

Singapore
Hy-Ray PRIVATE LIMITED
40 Jalan Pemimpin
#02-08 Tat Ann Building
Singapore 577185
Phone: (+65) 6253 2277
shiyiing@hyray.com.sg

Slovak Republic
Husqvarna Česko s.r.o.
Türkova 2319/5b
149 00 Praha 4 – Chodov
Bezplatná infolinka:
800 154 044
servis@sk.husqvarna.com

Slovenia
Husqvarna Austria GmbH
Industriezeile 36
4010 Linz
Tel.: (+43) 732 77 01 01-485
service.gardena@
husqvarnagroup.com

South Africa
Husqvarna
South Africa (Pty) Ltd
Postnet Suite 250
Private Bag X6,
Cascades, 3202
South Africa
Phone: (+27) 33 846 9700
info@gardena.co.za

Spain
Husqvarna España S.A.
Calle de Rivas nº 10
28052 Madrid
Phone: (+34) 91 708 05 00
atencioncliente@gardena.es

Suriname
Agrofix n.v.
Verlengde Hogestraat #22
Phone: (+597) 472426
agrofix@sr.net
Pobox : 2006
Paramaribo
Suriname – South America

Sweden
Husqvarna AB
Gardena Division
S-561 82 Husqvarna
Gardenaorder@husqvarna.se

Switzerland / Schweiz
Husqvarna Schweiz AG
Consumer Products
Industriestrasse 10
5506 Mägenwil
Phone: (+41) (0) 62 887 37 90
info@gardena.ch

Turkey
Dost Bahçe Diş Ticaret
Müessesilik A.Ş
Yunus Mah. Adil Sok. No:3
Ic Kapi No: 1 Kartal
34873 Istanbul
Phone: (+90) 216 38 93 939
info@dostbahce.com.tr

Ukraine / Україна
ТОВ «Хускварна Україна»
вул. Васильківська, 34,
офіс 204-г
03022, м. Київ
Тел. (+38) 044 498 39 02
info@gardena.ua

Uruguay
FELI SA
Entre Rios 1083 CP 11800
Montevideo – Uruguay
Tel: (+598) 22 03 18 44
info@felisa.com.uy

Venezuela
Corporación Casa y Jardín C.A.
Av. Caroní, Edif. Trezmen, PB.
Cofinas de Bello Monte.
1050 Caracas.
Tlf: (+58) 212 992 33 22
info@casayjardin.net.ve

1707-20.960.06/0318
© GARDENA
Manufacturing GmbH
D-89070 Ulm
http://www.gardena.com