

3000/4 eco

Art. 1753

DE Betriebsanleitung

Hauswasserwerk

EN Operator's manual

Pressure Tank Unit

FR Mode d'emploi

Groupe de surpression

NL Gebruiksaanwijzing

Hydrofoorpomp

SV Bruksanvisning

Hydroforpump

DA Brugsanvisning

Husvandværk

FI Käyttöohje

Painevesiyksikkö

NO Bruksanvisning

Trykktank

IT Istruzioni per l'uso

Autoclave

ES Instrucciones de empleo

Estación de Bombeo con Calderín

PT Manual de instruções

Bomba doméstica

PL Instrukcja obsługi

Zestaw hydroforowy

HU Használati utasítás

Házi vízellátó

CS Návod k obsluze

Domácí vodárna

SK Návod na obsluhu

Domáca vodáreň

EL Οδηγίες χρήσης

Πιεστικό με βαρέλι

RU Инструкция по эксплуатации

Станция бытового водоснабжения автоматическая

SL Navodilo za uporabo

Hišna vodna črpalka

HR Upute za uporabu

Kućni hidroforska pumpa

SR/ Uputstvo za rad**BS** Kućna hidroforska pumpa**UK Інструкція з експлуатації**

Домова водопровідна станція

RO Instrucțiuni de utilizare

Hidrofor cu rezervor

TR Kullanma Kılavuzu

Konut Suyu Tertibatı

BG Инструкция за експлоатация

Хидрофорна уредба с разширителен съд

SQ Manual përdorimi

Impiant uji për shtëpi

ET Kasutusjuhend

Hüdrofooriga veeautomaat

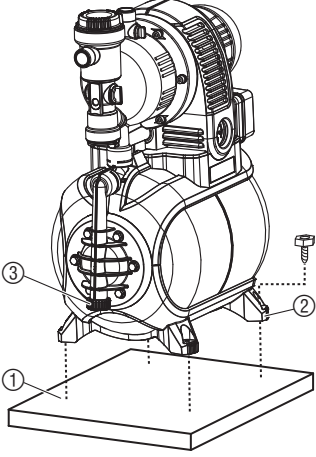
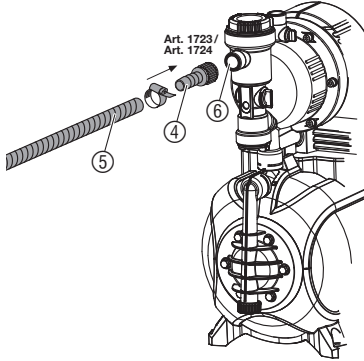
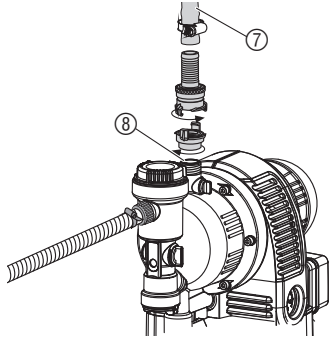
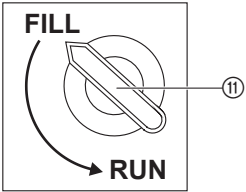
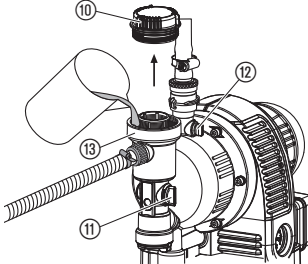

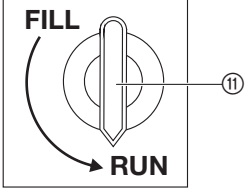
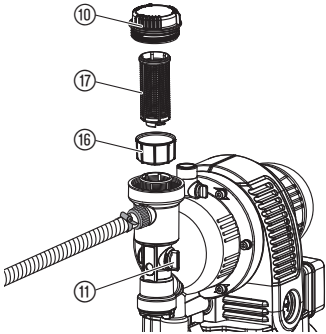
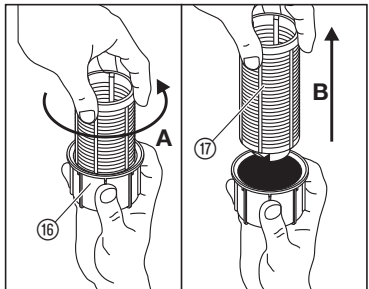
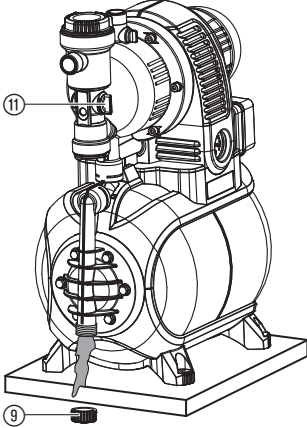
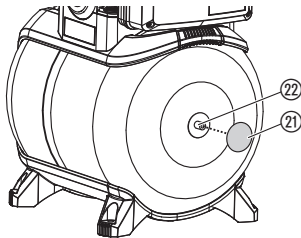
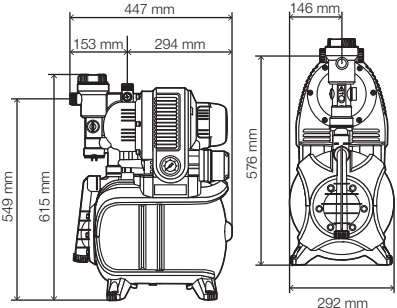
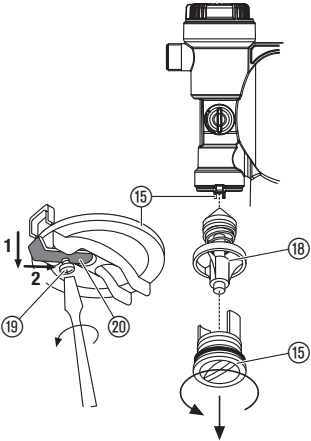
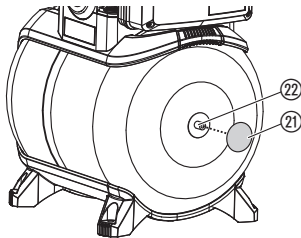
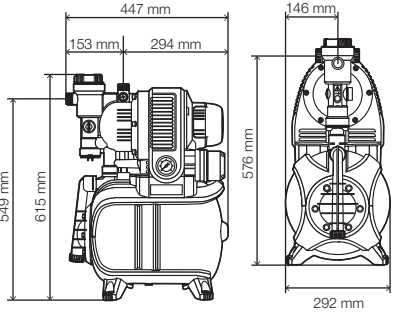
LT Eksploatavimo instrukcija

Siurblys su slėgio rezervuaru

LV Lietošanas instrukcija

Spiedvertnes ierīce

<p>DE Produkthaftung Wir weisen ausdrücklich darauf hin, dass wir in Übereinstimmung mit dem Produkthaftungsgesetz nicht für Schäden haften, die durch unsere Produkte entstehen, wenn diese unsachgemäß und nicht durch einen von uns autorisierten Servicepartner repariert wurden oder wenn keine Original GARDENA Teile oder von uns zugelassene Teile verwendet wurden.</p>
<p>EN Product liability In accordance with the German Product Liability Act, we hereby expressly declare that we accept no liability for damage incurred from our products where said products have not been properly repaired by a GARDENA-approved service partner or where original GARDENA parts or parts authorised by GARDENA were not used.</p>
<p>FR Responsabilité Conformément à la loi relative à la responsabilité du fait des produits défectueux, nous déclarons expressément par la présente que nous déclinons toute responsabilité pour les dommages résultant de nos produits, si lesdits produits n'ont pas été correctement réparés par un partenaire d'entretien agréé GARDENA ou si des pièces d'origine GARDENA ou des pièces agréées GARDENA n'ont pas été utilisées.</p>
<p>NL Productaansprakelijkheid Conform de Duitse wet inzake productaansprakelijkheid verklaren wij hierbij uitdrukkelijk dat wij geen aansprakelijkheid aanvaarden voor schade ontstaan uit onze producten waarbij deze producten niet zijn gerepareerd door een GARDENA-erkende servicepartner of waarbij geen originele GARDENA-onderdelen of onderdelen die door GARDENA zijn goedgekeurd zijn gebruikt.</p>
<p>SV Produktansvar I enlighet med tyska produktansvarslagar förklarar vi härmed uttryckligen att vi inte åtar oss något ansvar för skador som orsakas av våra produkter där produkterna inte har genomgått korrekt reparation från en GARDENA-godkänd servicepartner eller där originaldelar från GARDENA eller delar godkända av GARDENA inte använts.</p>
<p>DA Produktansvar I overensstemmelse med den tyske produktansvarslov erklærer vi hermed udtrykkeligt, at vi ikke påtager os noget ansvar for skader på vores produkter, hvis de pågældende produkter ikke er blevet repareret korrekt af en GARDENA-godkendt servicepartner, eller hvor der ikke er brugt originale GARDENA-reservedele eller godkendte reservedele fra GARDENA.</p>
<p>FI Tuotevastuu Saksan tuotevastuulain mukaisesti emme ole vastuussa laitteiden vaurioista, jos korjauksia ei ole tehnyt GARDENA:n hyväksymä huoltoliike tai jos niiden synnä on muiden kuin alkuperäisten GARDENA-varaosien tai GARDENA:n hyväksymien varaosien käyttö.</p>
<p>IT Responsabilità del prodotto In conformità con la Legge tedesca sulla responsabilità del prodotto, con la presente dichiariamo espressamente che decliniamo qualsiasi responsabilità per danni causati dai nostri prodotti qualora non siano stati correttamente riparati presso un partner di assistenza approvato GARDENA o laddove non siano stati utilizzati ricambi originali o autorizzati GARDENA.</p>
<p>ES Responsabilidad sobre el producto De acuerdo con la Ley de responsabilidad sobre productos alemana, por la presente declaramos expresamente que no aceptamos ningún tipo de responsabilidad por los daños ocasionados por nuestros productos si dichos productos no han sido reparados por un socio de mantenimiento aprobado por GARDENA o si no se han utilizado piezas originales GARDENA o piezas autorizadas por GARDENA.</p>
<p>PT Responsabilidade pelo produto De acordo com a lei alemã de responsabilidade pelo produto, declaramos que não nos responsabilizamos por danos causados pelos nossos produtos, caso os tais produtos não tenham sido devidamente reparados por um parceiro de assistência GARDENA aprovado ou se não tiverem sido utilizadas peças GARDENA originais ou peças autorizadas pela GARDENA.</p>
<p>PL Odpowiedzialność za produkt Zgodnie z niemiecką ustawą o odpowiedzialności za produkt, niniejszym wyraźnie oświadczamy, że nie ponosimy żadnej odpowiedzialności za szkody poniesione na skutek użytkowania naszych produktów, w przypadku gdy naprawa tych produktów nie była odpowiednio przeprowadzana przez zatwierdzonego przez firmę GARDENA partnera serwisowego lub nie stosowano oryginalnych części GARDENA albo części autoryzowanych przez tę firmę.</p>
<p>HU Termékszavatosság A németországi termékszavatossági törvénnyel összhangban ezennel nyomatékosan kijelentjük, hogy nem vállalunk felelősséget a termékeinkben keletkezett olyan károkért, amelyek valamely GARDENA által jóváhagyott szervizpartner által nem megfelelően végzett javításból adódtak, vagy amely során nem eredeti GARDENA alkatrészeket vagy a GARDENA által jóváhagyott alkatrészeket használtak fel.</p>
<p>CS Odpovědnost za výrobek V souladu s německým zákonem o odpovědnosti za výrobek tímto výslovně prohlašujeme, že nepřijímáme žádnou odpovědnost za poškození vzniklá na našich výrobcích, kdy zmíněné výrobky nebyly řádně opraveny schváleným servisním partnerem GARDENA nebo kdy nebyly použity originální náhradní díly GARDENA nebo náhradní díly autorizované společností GARDENA.</p>
<p>SK Zodpovednosť za produkt V súlade s nemeckými právnymi predpismi upravujúcimi zodpovednosť za výrobok týmto výslovné prehlasujeme, že nenesieme žiadnu zodpovednosť za škody spôsobené našimi výrobkami, v prípade ktorých neboli náležité opravy vykonané servisným partnerom schváleným spoločnosťou GARDENA alebo neboli použité diely spoločnosti GARDENA alebo diely schválené spoločnosťou GARDENA.</p>
<p>EL Ευθύνη προϊόντος Σύμφωνα με τον γερμανικό νόμο περί Ευθύνης για τα Προϊόντα, με το παρόν δηλώνουμε ρητώς ότι δεν αποδεχόμαστε καμία ευθύνη για τυχόν ζημιές που προκύπτουν από τα προϊόντα μας εάν αυτά δεν έχουν επισκευαστεί σωστά από κάποιον συγκεκριμένο συνεργάτη επισκευών της GARDENA ή εάν δεν έχουν χρησιμοποιηθεί αυθεντικά εξαρτήματα GARDENA ή εξαρτήματα συγκεκριμένα από την GARDENA.</p>
<p>SL Odgovornost proizvajalca V skladu z nemškimi zakoni o odgovornosti za izdelke, izrecno izjavljajo, da ne sprejemamo nobene odgovornosti za škodo, ki jo povzročijo naši izdelki, če teh niso ustrezno popravili GARDENINI odobreni servisni partnerji ali pri tem niso bili uporabljeni originalni GARDENINI nadomestni deli ali GARDENINIMI homologiranimi nadomestnimi deli.</p>
<p>HR Pouzdanost proizvoda Sukladno njemačkom zakonu o pouzdanosti proizvoda, ovime izričito izjavljujemo kako ne prihvaćamo nikakvu odgovornost za oštećenja na našim proizvodima nastala uslijed neispravnog popravka od strane servisnog partnera kojeg odobrava GARDENA ili uslijed nekorištenja originalnih GARDENA dijelova ili dijelova koje odobrava GARDENA.</p>
<p>RO Răspunderea pentru produs În conformitate cu Legea germană privind răspunderea pentru produs, declarăm în mod expres prin prezentul document că nu acceptăm nicio răspundere pentru defecțiunile suferite de produsele noastre atunci când acestea nu au fost reparate în mod corect de un atelier de service partener, aprobat de GARDENA, sau când nu au fost utilizate piese GARDENA originale sau piese autorizate de GARDENA.</p>
<p>BG Отговорност за вреди, причинени от стоки Съгласно германския Закон за отговорността за вреди, причинени от стоки, с настоящото изрично декларираме, че не носим отговорност за щети, причинени от нашите продукти, ако те не са били правилно ремонтирани от одобрен от GARDENA сервиз или ако не са използвани оригинални части на GARDENA или части, одобрени от GARDENA.</p>
<p>ET Tootevastutus Vastavalt Saksamaa tootevastutusseadusele deklareerime käesolevaga selgesõnaliselt, et me ei kanna mingisugust vastutust meie toodetest tingitud kahjude eest, kui need tooted ei ole korrektselt parandatud GARDENA heakskiidetud hoolduspartneri poolt või kui parandamisel ei ole kasutatud GARDENA originaalosi või GARDENA volitatud osi.</p>
<p>LT Gaminio patikimumas Mes aiškiai pareiškiame, kad, atsižvelgiant į Vokietijos gaminių patikimumo įstatymą, nepriisiame atsakomybės dėl bet kokios žalos, patirtos dėl mūsų gaminių, jeigu jie buvo netinkamai taisomi arba jų dalys buvo pakeistos neoriginaliomis GARDENA dalimis ar nepatvirtintomis dalimis, arba jeigu remonto darbai buvo atliekami ne GARDENA techninės priežiūros centro specialistų.</p>
<p>LV Atbildība par produkcijas kvalitāti Saskaņā ar Vācijas likumu par atbildību par produkcijas kvalitāti ar šo mēs paziņojam, ka neuzņemamies atbildību par bojājumiem, kas radušies, lietojot mūsu izstrādājumus, kuru remontu nav veicis uzņēmuma GARDENA apstiprināts apkopes partneris vai kuru remontam netika izmantotas oriģinālās GARDENA detaļas vai detaļas, kuru lietošanu apstiprinājis uzņēmums GARDENA.</p>

<p>I1</p> 	<p>I2</p>  <p>Art. 1723/ Art. 1724</p>	<p>I3</p> 
<p>O1</p> 	<p>O2</p> 	<p>O4</p> 
<p>O3</p> 	<p>M1</p> 	<p>M2</p> 
<p>S1</p> 	<p>M1</p> 	<p>M2</p> 
<p>M3</p> 	<p>T1</p> 	<p>TD1</p> 

ção pelo utilizador não devem ser realizadas por crianças sem supervisão. Recomendamos que o produto seja usado apenas por pessoas com idade igual ou superior a 16 anos. Nunca use o aparelho se se sentir cansado ou doente ou estiver sob a influência de bebidas alcoólicas, drogas ou medicamentos.

Utilização de acordo com a finalidade:

A bomba de água doméstica GARDENA destina-se para o uso privado em casa e no jardim de lazer, e não foi concebido para o uso de aparelhos e sistemas de rega.

Líquidos a transportar:

A bomba doméstica GARDENA pode ser utilizada para abastecer água da chuva, água canalizada e água com cloro.

ATENÇÃO! A instalação de água doméstica GARDENA não é apropriada para um funcionamento contínuo (p. e. aplicação na indústria, circulação contínua). Não devem ser bombeadas substâncias corrosivas, facilmente inflamáveis, agressivas ou explosivas (como gasolina, petróleo ou soluções nítricas), água salgada ou alimentos. A temperatura do líquido bombeado não deve exceder os 35 °C.

1. SEGURANÇA

IMPORTANTE!

Leia o manual de instruções com atenção e guarde-o para futura consulta.

Segurança elétrica



PERIGO! Choque elétrico!

Perigo de ferimentos devido a choque elétrico.

→ Retirar a ficha de rede antes do enchimento, da colocação fora de serviço, da resolução de avarias e antes da manutenção.

O produto tem de ser alimentado através de um dispositivo de proteção diferencial residual (RCD) com uma corrente de disparo nominal máxima de 30 mA.

A bomba deve ser colocada em solo firme e protegida de inundações. Tenha em atenção que a bomba não pode correr o risco de cair na água.

Como segurança adicional pode ser utilizado um interruptor de protecção pessoal homologado.

→ Consultar a um electricista.

A informação indicada na placa de tipo deverá condizer totalmente com a informação técnica do alimentador de corrente.

Cabos de ligação e cabos de extensão à rede eléctrica não podem ter diâmetro inferior do que cabos flexíveis de borracha com descrição H05RN-F com a DIN VDE 0620.

Manter o cabo ao abrigo do calor, óleo e arestas aguçadas.

Não utilize o cabo de corrente para transportar a bomba ou desligar-la da corrente.

→ Se o cabo de alimentação deste aparelho estiver danificado, deverá ser substituído pelo fabricante, pelo seu serviço de assistência ao cliente ou por uma pessoa com qualificações semelhantes, de forma a evitar riscos.

A bomba não deve ser usada se houver pessoas na água.

Na Áustria

Na Áustria a ligação eléctrica deve corresponder à ÖVE-EM 42, T2 (2000)/1979 § 22 de acordo com § 2022.1. Por isso só podem ser utilizadas bombas para as piscinas ou em lagos em jardins através de um transformador separador.

→ Por favor pergunte o técnico electricista.

Na Suíça

Na Suíça os aparelhos que alterem a localidade, os quais são utilizados no exterior, devem ser ligados através de disjuntores de corrente de avaria.

Advertências gerais de segurança



Perigo de ferimentos pela água quente!

Se o interruptor de pressão estiver avariado ou se faltar alimentação de água no lado da sucção, a água que ainda se encontra na bomba pode aquecer de tal forma que pode provocar queimaduras durante a descarga da água.

A bomba está equipada com um fusível de temperatura que desliga a bomba caso a água atingida temperaturas demasiado elevadas (aprox. 65 °C).

→ Depois da desconexão da bomba devido à temperatura, desligar a bomba da rede eléctrica através do respectivo disjuntor central de casa, deixar a água arrefecer (aprox. 10 – 15 min.) e, antes de a colocar novamente em funcionamento, assegurar a entrada da água do lado

PT

Tradução das instruções originais.



Este produto pode ser usado por crianças com idade superior a 8 anos e por pessoas com capacidades físicas, sensoriais ou mentais reduzidas ou com insuficiente experiência e conhecimentos, quando estas sejam supervisionadas ou recebam instruções relativamente ao uso do aparelho e compreendam os perigos daí resultantes. As crianças não devem brincar com o produto. A limpeza e a manuten-

PT

da sucção.

→ Antes de colocar a sua bomba em funcionamento, primeiro faça uma verificação visual, para verificar se não existe nada danificado na bomba (por ex. o cabo da corrente ou a ficha).

Uma bomba danificada nunca deverá ser utilizada.

→ Em caso de algum dano, por favor mande verificar a sua bomba por um centro de serviços GARDENA ou por um electricista autorizado.

Proteja a bomba da chuva. Não utilize a bomba em áreas molhadas ou húmidas.

De modo a evitar o funcionamento em seco da bomba, tenha em atenção de que o final da mangueira de sucção tem de estar sempre submerso no líquido.

A bomba não pode funcionar nem a seco, nem com a torneira da conduta de sucção fechada.

→ Antes de cada colocação em funcionamento, encha a bomba até deitar por fora com cerca de 2 a 3 l do líquido a bombear!

Areias e outros materiais ab- rasivos no líquido provocam aumento de consumo e reduzem as capacidades da bomba.

Na aplicação da bomba para o abastecimento de água doméstica deverão ser consideradas as directrizes locais das entidades de abastecimento de água e águas residuais. Adicionalmente devem ser consideradas as determinações da norma DIN 1988.

→ Se for necessário pergunte o serviço sanitário.

PERIGO! Este produto cria um campo eletromagnético durante o funcionamento. Em determinadas condições, este campo pode afetar o modo de funcionamento de implantes médicos ativos ou passivos. Para evitar situações de risco, que possam provocar ferimentos graves ou mortais, as pessoas com um implante médico devem consultar o seu médico e o fabricante do implante antes da utilização deste produto.

PERIGO! As peças mais pequenas podem ser engolidas. O saco de plástico representa um risco de asfixia para crianças. Mantenha as crianças afastadas durante a montagem.

2. COLOCAÇÃO EM FUNCIONAMENTO

Montar a bomba de água doméstica:

O local de montagem deve ser rígido, seco e bem ventilado e colocar a bomba de água doméstica numa posição segura.

→ Montar a bomba de água doméstica a uma distância segura do líquido bombeado.

A bomba tem de ser instalada num local com pouca humidade do ar e arejamento suficiente na área das ranhuras de ventilação. A distância relativamente às paredes tem de ser de pelo menos 5 cm. Através das ranhuras de ventilação não pode ser aspirada qualquer sujidade (p. ex. areia ou terra).

Instalar a bomba de água doméstica correctamente [Fig. I1]:

→ A bomba de água doméstica pode ser aparafusada com 4 pernas ② a uma base firme ①.

Em alternativa, é possível obter através do serviço de assistência GARDENA pernas com molas (Art. nº 1753-00.901.00) para um funcionamento silencioso e sem vibrações.

Posicione a bomba de água doméstica de forma a poder colocar um depósito colector grande por baixo do parafuso de esvaziamento, para esvaziar a bomba ou a ③ instalação.

Se possível, instale a bomba a uma altura superior à superfície da água, que se pretende bombear. Se isto não for possível, instale uma válvula resistente a vácuo entre a bomba e a mangueira de sucção, por exemplo, para a limpeza do filtro incorporado.

Na instalação fixa da bomba no interior para abastecimento da bomba doméstica, a bomba doméstica não deve ser ligada à canalização com tubos rígidos, mas sim com tubagens flexíveis, para reduzir o ruído e evitar danos na bomba provocados por picos de pressão.

Na instalação fixa utilize válvulas adequadas, tanto no lado de sucção como no lado de pressão. Importante, por exemplo, para trabalhos de manutenção e de limpeza ou para a desactivação.

As peças de conexão no lado de sucção e de pressão só podem ser apertadas manualmente.

Ligação da mangueira do lado de sucção [Fig. I2]:

Deve ser utilizada uma mangueira de sucção resistente a vácuo como, por exemplo:

- Unidade de sucção GARDENA Art. nº 1411/1418/1412 ou
- Mangueira de sucção para poços de propulsão GARDENA Art. nº 1729.

Não utilize do lado de aspiração sistemas de conexão para mangueiras de água!

→ Unir a mangueira de sucção ⑤ à ligação do lado de sucção ⑥ da bomba.

Unir a mangueira de sucção ⑤ sem ligação roscada através de uma peça de conexão (p. ex. Art. nº 1723/1724) ④ à ligação do lado de sucção e aparafusar de um modo hermético.

A fim de encurtar o tempo de retoma da aspiração, recomendamos a utilização de uma mangueira de sucção com válvula de refluxo, que impeça um esvaziamento espontâneo da mangueira de sucção depois de a bomba doméstica ter sido desligada.

Em caso de alturas de sucção superiores a 4 m, fixar adicionalmente uma mangueira de sucção ⑤ (por exemplo, ate-a a um pau), para que a bomba fique aliviada do peso da mangueira de sucção.

Em casos de reduzida sujidade aconselha-se, adicionalmente ao filtro integrado, um **filtro preliminar GARDENA Art. nº 1730/1731**.

Conectar a mangueira no lado de pressão [Fig. I3]:

Indicação:

Utilize mangueiras GARDENA resistentes à pressão, com um diâmetro de 19 mm (3/4"), em combinação com a peça roscada de acoplamento rápido GARDENA com rosca interna (G1) de 33,3 mm, Art. nº 7109 e o acoplamento de sucção e de alta pressão da GARDENA, Art. nº 7120 para mangueiras de 19 mm (3/4"), assim como a braçadeira para mangueiras Art. nº 7192. Não utilize sob quaisquer circunstâncias mangueiras de sucção.

→ Conectar a mangueira de pressão ⑦ com a ligação do lado de pressão ⑧.

→ Dica: A tubagem fixa deve ser instalada no sentido ascendente, para que a água possa recuar para o lado de pressão na bomba.

3. UTILIZAÇÃO

Iniciar bomba de água doméstica [Fig. O1/O2/O3]:



PERIGO! Choque elétrico!

→ Tirar a ficha de rede antes de encher.

ATENÇÃO! Funcionamento a seco da bomba.

→ Antes de activar a bomba deve enchê-la, até transbordar (aprox. 2 a 3 l) com líquido de circulação para que não funcione em seco.

1. Abrir manualmente a tampa ⑩ do compartimento de filtragem.
2. Ajustar o interruptor rotativo ⑪ na posição **FILL**.
A válvula de retenção integrada é aberta.
3. Abrir a ventilação ⑫.
4. Abrir as eventuais válvulas na linha de pressão (dispositivos de ligação, de corte, etc.) e esvaziar a água restante, de modo que o ar possa escapar durante o enchimento e a aspiração.
5. Inserir lentamente o líquido de circulação através do bocal de enchimento ⑬ (aprox. 2 a 3 l), até sair água pela ventilação ⑫.
6. Fechar manualmente a tampa ⑩ do compartimento de filtragem até encostar.
7. **Feche a abertura ⑭ e rode o SWITCH ⑮ para a posição RUN.**
8. **Inserir a ficha de rede numa tomada de 230 V CA.**
Atenção! A bomba é imediatamente colocada em funcionamento!

A bomba é desactivada automaticamente após alcançar a pressão máxima. A bomba é activada automaticamente após alcançar a pressão mínima, pela aspiração de água.

A indicada altura máxima de auto-sucção de 8 m só é alcançada, se a bomba tiver sido enchida através do bocal de enchimento ⑬ até transbordar e se a mangueira de pressão, durante esse processo de auto-sucção, for segurada numa altura que impeça a passagem do líquido de circulação da bomba para a mangueira de pressão. No caso de mangueiras de sucção cheias, munidas de um dispositivo de retenção de refluxo, não é necessário segurar a mangueira de pressão numa posição superior.

Interruptor ECO [Fig. O4]:

Para conseguir poupar energia (até 15 %), a pressão de desconexão da bomba poderá ser regulada continuamente entre **ECO** e **MAX**, conforme o caso de aplicação. (A diferença de pressão entre **ECO** e **MAX** perfaz aprox. 1 bar).

→ Rodar o interruptor rotativo **ECO** ⑭ para a posição desejada.

Informação sobre a utilização de aspersores:

Em função da taxa de caudal do aspersor, a ligação e desconexão automática da bomba pode provocar uma aspersão irregular.

4. ARMAZENAMENTO

Colocação fora de serviço [Fig. S1/O1]:



Se estiver previsto gelo é necessário esvaziar a bomba de água doméstica e guardá-la num local protegido do gelo. O produto tem de ser guardado num local não acessível a crianças.

1. Retirar a ficha de rede da bomba.
2. Ajustar o interruptor rotativo ⑪ na posição **FILL**.
3. Abrir os consumíveis do lado da pressão.
4. Desapertar a tampa de protecção ⑨ e deixar sair a água.
5. Armazenar a bomba de água doméstica num local seco e protegido contra o frio.

Eliminação:

(conforme a RL2012/19/UE)

O produto não pode ser colocado no lixo doméstico normal. Tem de ser eliminado de acordo com as regras ambientais locais em vigor.



IMPORTANTE!

→ Elimine o produto no centro de recolha e reciclagem da sua área de residência.

5. MANUTENÇÃO



PERIGO! Choque eléctrico!

→ Antes da manutenção retirar a ficha de rede.

Limpar o filtro de sucção [Fig. M1/O3/M2]:

1. Ajustar o interruptor rotativo ⑪ na posição **RUN**.
2. Fechar eventualmente todas as válvulas do lado da sucção.
3. Desaparafusar a tampa ⑩ do compartimento de filtragem.
4. Retirar a unidade de filtragem ⑯ ⑰ verticalmente para cima.
5. Segurar o copo ⑯, rodar o filtro ⑰ no sentido oposto ao dos ponteiros do relógio **A** e puxá-lo para fora **B** (fecho de baioneta).
6. Limpar o copo ⑯ por baixo de água corrente e limpar o filtro ⑰, por exemplo, com uma escova suave.
7. Montar o filtro na sequência inversa à desmontagem.

Limpar a válvula de retenção [Fig. M3/O1]:

1. Ajustar o interruptor rotativo ⑪ na posição **FILL**.
2. Fechar eventualmente todas as válvulas do lado da sucção.
3. Abrir todos os pontos de remoção, de modo a eliminar a pressão no lado de pressão.
4. Desapertar a tampa de protecção ⑨ e deixar sair a água (ver 4. ARMAZENAMENTO "Colocação fora de serviço").
5. Desapertar o parafuso ⑱ e deslocar os suportes ⑳ para cima **1** e para trás **2** para a ranhura.
6. Desapertar também a tampa ⑮ da válvula de retenção (event. com ferramenta adequada).
7. Retirar o corpo da válvula ⑮ e limpá-la por baixo de água corrente.
8. Montar novamente na sequência inversa da desmontagem.
9. Reiniciar a bomba de água doméstica (ver 3. UTILIZAÇÃO).

6. ELIMINAÇÃO DE AVARIAS



PERIGO! Choque eléctrico!

→ Tirar a ficha de rede antes de eliminar avarias.

Os trabalhos na parte eléctrica apenas podem ser efectuados pelo serviço de assistência GARDENA.

Problema	Causa possível	Resolução
A bomba não aspira	O SWITCH não está na posição RUN .	→ Reiniciar a bomba (ver 3. UTILIZAÇÃO).
	A bomba aspira num ponto de ligação do lado de sucção a falta de ar.	→ Verifique no lado de aspiração todas as ligações e eventualmente vedar hermeticamente.
	A bomba não foi enchida suficientemente com o líquido de circulação.	→ Encher a bomba e certificar-se de que a água pode recuar para a linha de pressão (ver 3. UTILIZAÇÃO).

Problema	Causa possível	Resolução
A bomba não aspira	Do lado da pressão o ar não pode evacuar, dado que os pontos de remoção estão fechados.	→ Abrir o ponto de remoção no lado de pressão.
	A extremidade da mangueira de sucção não está na água, falta o dispositivo de refluxo ou não veda bem na extremidade da mangueira de sucção, mangueira de sucção dobrada, as ligações não vedam bem ou o filtro de sucção está entupido.	→ Verificar toda a mangueira de sucção a partir do ponto de sucção até a bomba, em relação à estanqueidade e eventualmente eliminar a falha de estanqueidade. Assegurar a entrada da água do lado da sucção. Limpar event. o filtro de sucção.
O motor da bomba não arranca ou pára de repente durante o funcionamento	A ficha de rede não está ligada.	→ Inserir a ficha de rede numa tomada (230 V CA).
	Falha da corrente eléctrica.	→ Verificar o fusível e os tubos flexíveis.
O motor da bomba funciona, mas a quantidade de transporte ou a pressão descem repentinamente	O disjuntor do termóstato disparou (a caixa da bomba aquece).	→ Providenciar suficiente ventilação e deixar a bomba arrefecer durante aprox. 15 min. Retirar a ficha de rede da bomba e reiniciar (ver 3. UTILIZAÇÃO).
	Defeito de estanqueidade no lado de sucção.	→ Eliminar falha de estanqueidade.
	Quantidade insuficiente de água no circuito interno.	→ Bloquear a bomba do lado da pressão, para adaptar a quantidade de transporte do lado de sucção à quantidade do lado da pressão.
A bomba liga e desliga demasiadas vezes	Filtro de sucção, válvula de retenção ou válvula de refluxo na extremidade da mangueira de sucção entupido.	→ Limpar o filtro de sucção, válvula de retenção ou válvula de refluxo.
	Fuga no lado de pressão.	→ Verificar se existe uma fuga do lado da pressão e event. eliminar.
Antes de desligar, a bomba liga e desliga várias vezes	A pressão na caldeira é insuficiente.	→ Encher com ar o depósito (ver em baixo).
	A membrana da caldeira está danificada.	→ Contactar a assistência técnica da GARDENA.
	Não rodar o interruptor rotativo para RUN .	→ Rodar o interruptor rotativo completamente para RUN .
Antes de desligar, a bomba liga e desliga várias vezes	Flutuações na pressão condicionadas pela instalação.	→ Rodar o interruptor ECO ligeiramente no sentido da posição MAX .
A bomba desliga-se após extrair água	A pressão de desconexão não é alcançada.	→ Girar o interruptor ECO na direção de ECO .

Encher o depósito com ar [Fig. T1]:

A pressão no depósito deve ser de aprox. 1,0 bar.

Para encher com ar é necessária uma bomba de ar/encher pneus com indicado da pressão (manómetro).

1. Desapertar a tampa de protecção ⑳.
2. Abrir todos os pontos de remoção, de modo a eliminar a pressão no lado de pressão.
3. Colocar a bomba de ar/encher pneus na válvula da caldeira ㉔ e encher com ar, até que a indicação da pressão na bomba de ar/encher pneus indique aprox. 1,0 bar.
4. Voltar a apertar a tampa de protecção ㉔.



NOTA: no caso de outras avarias, contacte o seu centro de assistência GARDENA. As reparações apenas podem ser realizadas por centros de assistência GARDENA e por revendedores especializados, autorizados pela GARDENA.

7. ACESSÓRIOS

GARDENA mangueira de aspiração	Resistente ao vácuo e a torções, vendida com a medida de 19 mm (3/4"), 25 mm (1") ou 32 mm (5/4") de diâmetro sem ligações ou com comprimentos fixos Art. nº 1411/1418 completa com os acessórios.	
Ligações GARDENA	Para ligação resistente ao vácuo de mangueiras de sucção vendidas a metro.	Art. n.º 1723/1724
Filtro de sucção com stop anti-retorno GARDENA	Para equipar mangueiras de sucção vendidas a metro.	Art. n.º 1726/1727
Filtro preliminar GARDENA	Especialmente recomendado para bombear líquidos arenosos.	Art. n.º 1730/1731

Mangueira de aspiração para poços de propulsão	Para ligar a bomba a um poço de propulsão ou a uma canalização (tubo rápido) mantendo uma passagem de ar. Comprimento 0,5 m. Com rosca fêmea de 33,3 mm (G 1) em ambos os lados.	Art. n.º 1729
Pernas com molas GARDENA (4 x)	Pernas com molas para um funcionamento silencioso e sem vibrações. Consulte o serviço de assistência GARDENA.	Art. n.º 1753-00.901.00

8. DADOS TÉCNICOS

Bomba doméstica	Unidade	Valor (Art. n.º 1753)
Tensão de rede / Frequência de rede	V / Hz (AC)	230/50
Potência	W	650
Cabo de ligação	m	1,5 H05RN-F
Máx. capacidade débito	l/h	2800
Pressão máx./Débito máx.	bar/m	4,0/40
Altura máxima de aspiração	m	8
Pressão de conexão	bar	1,5 ± 0,1
Pressão de desconexão eco/máx.	bar	2,2/3,2
Pressão interna permitida (lado de saída)	bar	6
Peso	kg	13,6
Dimensões (C x L x A) [Fig. TD1]	cm	45 x 29 x 62
Nível de potência sonora $L_{WA}^{1)}$: medida / garantida	dB (A)	79 / 80
Incerteza $k_{WA}^{1)}$		

Método de medição em conformidade com: ¹⁾ RL 2000/14/EG



NOTA: o nível de vibrações foi medido de acordo com o método de verificação normalizado e pode ser usado para a comparação de ferramentas elétricas. Este valor também pode ser usado para a avaliação preliminar da exposição. O nível de vibrações pode variar durante a utilização propriamente dita da ferramenta elétrica.

9. ASSISTÊNCIA/GARANTIA

Assistência:

Entre em contacto através do endereço presente no verso.

Garantia:

No caso de uma reclamação ao abrigo da garantia, não será cobrada qualquer taxa pelos serviços cobrados.

A GARDENA Manufacturing GmbH oferece uma garantia de dois anos (em vigor a partir da data de compra) para este produto. Esta garantia inclui todos os defeitos significativos do produto que possam ser comprovados como defeitos de material ou de fabrico. Esta garantia é satisfeita através do fornecimento de um produto de substituição totalmente funcional ou pela reparação do produto defeituoso enviado para nós gratuitamente; reservamos o direito de escolher entre essas opções. Este serviço está sujeito às seguintes disposições:

- O produto foi utilizado para os fins a que se destina, de acordo com as recomendações nas instruções de funcionamento.
- Nem o proprietário nem terceiros tentaram reparar o produto.

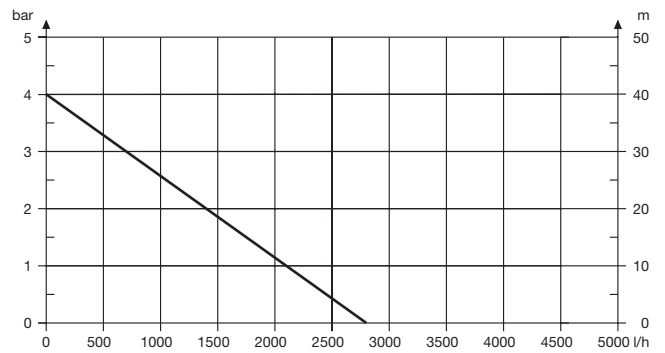
Esta garantia do fabricante não afeta direitos de garantia contra o concessionário.

Se surgirem problemas com este produto, entre em contacto com o nosso departamento de assistência ou envie o produto defeituoso, juntamente com uma breve descrição da falha, para GARDENA Manufacturing GmbH; certifique-se de que cobre suficientemente todos os custos de envio e de que cumpre as diretrizes relevantes sobre portes e embalagem. Uma reclamação ao abrigo da garantia deve ser acompanhada de uma cópia da prova de compra.

Peças de desgaste:

As peças de desgaste da roda e do filtro não estão cobertas pela garantia.

Pumpen-Kennlinien
Performance characteristics
Courbes de performance
Prestatiegrafiek
Капитетская кривая
Ydelses karakteristika
Pumpun ominaiskäyrä
Pumpekaraktistikk
Curva di rendimento
Curva característica
de la bomba
Características de
performance
Charakterystyka pompy
Szivattyú-jelleggörbe
Charakteristika čerpadla
Charakteristiku čerpadla
Χαρηκτηριστικό διάγραμμα
Характеристика насоса
Karakteristika črpalke
Obilježja pumpe
Karakteristika pumpe
Крива характеристики насоса
Characteristică pompă
Pompa karakter egrisi
Помпена характеристика
Fuqja e pompës
Pumba karakteristik
Siurblio charakteristinė kreivė
Sūkņa raksturlīkne



<p>DE EU-Konformitätserklärung Der Unterzeichner, Husqvarna AB, 561 82 Huskvarna, Schweden, bescheinigt hiermit, dass die nachstehend aufgeführten Geräte bei Verlassen des Werks die harmonisierten EU-Leitlinien, EU-Normen für Sicherheit und besondere Normen erfüllen. Dieses Zertifikat verliert seine Gültigkeit, wenn die Geräte ohne unsere Genehmigung verändert werden.</p>	<p>HU EK megfeleléségi nyilatkozat Alulírott Husqvarna AB, 561 82 Huskvarna, Svédország ezzel tanúsítja, hogy az alábbiakban leírt egységek a gyár elhagyásakor megfeleltek a harmonizált uniós előírásoknak és biztonsági és termékspecifikus szabványoknak. Ez a tanúsítvány érvényét veszti, ha az egységeket jóváhagyásunk nélkül átalkatják.</p>
<p>EN EC Declaration of Conformity The undersigned, Husqvarna AB, 561 82 Huskvarna, Sweden, hereby certifies that, when leaving our factory, the units indicated below are in accordance with the harmonized EU guidelines, EU standards of safety and product specific standards. This certificate becomes void if the units are modified without our approval.</p>	<p>CS Prohlášení o shodě ES Niže uvedená společnost Husqvarna AB, 561 82 Huskvarna, Švédsko, tímto potvrzuje, že při opuštění naší továrny jsou jednotky uvedené níže v souladu s harmonizovanými pokyny EU, standardy EU ohledně bezpečnosti a specifickými produktovými standardy. Tento certifikát ztrácí platnost, pokud dojde k úpravě jednotek bez našeho schválení.</p>
<p>FR Déclaration de conformité CE Le constructeur, soussigné : Husqvarna AB, 561 82 Huskvarna, Suède, déclare qu'à la sortie de ses usines le matériel neuf désigné ci-dessous était conforme aux prescriptions des directives européennes énoncées ciaprès et conforme aux règles de sécurité et autres règles qui lui sont applicables dans le cadre de l'Union européenne. Toute modification apportée à cet appareil sans notre accord annule la validité de ce certificat.</p>	<p>SK EÚ vyhlásenie o zhode Dolu podpísaná spoločnosť Husqvarna AB, 561 82 Huskvarna, Švédsko týmto osvedčuje, že nižšie uvedené jednotky boli v súlade s harmonizovanými smernicami EÚ, normami EÚ v oblasti bezpečnosti a špecifickými normami týkajúcimi sa produktu v čase opustenia výrobného závodu. Toto osvedčenie stráca platnosť, ak boli jednotky zmenené bez nášho súhlasu.</p>
<p>NL EG-conformiteitsverklaring De ondergetekende, Husqvarna AB, 561 82 Huskvarna, Zweden, verklaart hierbij dat de producten die hieronder staan vermeld, wanneer ze onze fabriek verlaten, in overeenstemming zijn met de geharmoniseerde Europese richtlijnen, EU-normen voor veiligheid en productspecifieke normen. Dit certificaat vervalt als de producten worden aangepast zonder onze toestemming.</p>	<p>EL Δήλωση Συμμόρφωσης EK Η υπογεγραμμένη εταιρεία, Husqvarna AB, 561 82 Huskvarna, Σουηδία, πιστοποιεί ότι, κατά την έξοδο από το εργοστάσιο, οι μονάδες που αναφέρονται κατωτέρω συμμορφώνονται με τις εναρμονισμένες οδηγίες ΕΕ, τα πρότυπα ασφαλείας της ΕΕ και τα συγκεκριμένα πρότυπα προϊόντος. Αυτό το πιστοποιητικό καθίσταται άκυρο εάν οι μονάδες έχουν τροποποιηθεί χωρίς την έγκρισή μας.</p>
<p>SV EG-försäkran om överensstämmelse Undertecknad firma Husqvarna AB, 561 82 Huskvarna, Sverige, intygar härmed att nedan nämnda produkter, när de lämnar vår fabrik, överensstämmer med EU:s riktlinjer, EU:s säkerhetsstandarder och produktspecifika standarder. Detta intyg skall giltigförklaras om produkten ändras utan vårt godkännande.</p>	<p>SL Izjava ES o skladnosti Spodaj podpisana, Husqvarna AB, 561 82 Huskvarna, Švedska, s to izjavo potrjuje, da je bila spodaj navedena enota ob izhodu iz tovarne skladna z usklajenimi smernicami EU, standardi EU za varnost in standardi, specifičnimi za izdelek. Izjava postane neveljavna v primeru neodobrene spremembe enote.</p>
<p>DA EU-overensstemmelseserklæring Undertegnede, Husqvarna AB, 561 82 Huskvarna, Sverige erklærer hermed, at nedenfor anførte enheder er i overensstemmelse med de harmoniserede EU-retningslinjer, EU-standarder for sikkerhed og produktspecifikke standarder, når de forlader fabrikken. Denne erklæring ugyldiggøres, hvis enhederne ændres uden vores godkendelse.</p>	<p>HR Izjava o usklađenosti EZ Niže potpisana Husqvarna AB, 561 82 Huskvarna, Švedska, ovime potvrđuje kako su u nastavku navedene jedinice prilikom napuštanja tvornice bile u skladu s usklađenim smjernicami EU, standardi EU za varnost in standardi, specifičnimi za izdelek. Izjava postane neveljavna v primeru neodobrene spremembe enote.</p>
<p>FI EY-vaatimustenmukaisuusvakuutus Husqvarna AB, 561 82 Huskvarna, Ruotsi, vakuuttaa täten, että alla mainitut laitteet ovat tehtaalta lähtiessään yhdenmukaiset EU-säännösten, EU:n turvastandardien ja tuotekohtaisten standardien mukaisia. Tämä vakuutus mitätöityy, jos laitteita muutetaan ilman hyväksyntäämme.</p>	<p>RO Declarație de conformitate CE Subscrisa, Husqvarna AB, 561 82 Huskvarna, Suedia, certifică prin prezenta că, la momentul ieșirii din fabrica noastră, unitățile indicate mai jos sunt în conformitate cu directivele UE armonizate, cu standardele UE de siguranță și cu standardele specifice ale produsului. Prezentul certificat devine nul dacă unitățile sunt modificate fără aprobarea noastră.</p>
<p>IT Dichiarazione di conformità CE La sottoscritta Husqvarna AB, 561 82 Huskvarna, Svezia, certifica che il prodotto qui di seguito indicato, nei modelli da noi commercializzati, è conforme alle direttive armonizzate UE nonché agli standard di sicurezza UE e agli standard specifici di prodotto. Qualunque modifica apportata al prodotto senza nostra specifica autorizzazione invalida la presente dichiarazione.</p>	<p>BG Декларация за съответствие на ЕО С настоящото допълнително подписаната, Husqvarna AB, 561 82 Huskvarna, Швеция, удостоверява, че при напускане на фабриката модулите, посочени по-долу, са в съответствие с хармонизираните директиви на ЕС, стандартите на ЕС за безопасност и специфичните за продукта стандарти. Този сертификат става невалиден, ако модулите са променени без наше одобрение.</p>
<p>ES Declaración de conformidad CE El abajo firmante, Husqvarna AB, 561 82 Huskvarna, Suecia, certifica por la presente que, cuando salen de la fábrica, las unidades indicadas a continuación cumplen las normas de armonización de la UE, las normas de la UE sobre seguridad y las normas específicas del producto. Este certificado quedará sin efecto si se modifican las unidades sin nuestra autorización.</p>	<p>ET EÜ vastavusdeklaratsioon Allakirjutatu Husqvarna AB, 561 82 Huskvarna, Rootsi, kinnitab käesolevaga, et tehased väljumisel vastavad allpool nimetatud seadmed harmoneeritud EL-i suunistele, EL-i ohutusstandarditele ja tootele eriomastele standarditele. See vastavuskiinitus kaotab kehtivuse, kui seadet muudetakse ilma meie heakskiuduta.</p>
<p>PT Declaração de conformidade CE O abaixo-assinado, Husqvarna AB, 561 82 Huskvarna, Suécia, certifica por este meio que, ao sair da nossa fábrica, as unidades indicadas acima estão em conformidade com as diretivas uniformizadas da UE, os padrões de segurança da UE e os padrões específicos do produto. Este certificado deixa de ser válido se as unidades forem modificadas sem a nossa aprovação.</p>	<p>LT EB atitikties deklaracija Husqvarna AB, 561 82 Huskvarna, Sweden, garantuoja, kad iš gamyklos siunčiami toliau nurodyti įrenginiai atitinka suderintus EB reikalavimus, EB saugos ir konkretaus gaminio standartus. Paketus gaminį be mūsų patvirtinimo, nutraukiamas šio sertifikato galiojimas.</p>
<p>PL Deklaracja zgodności WE Nижє podpisany przedstawiciel firmy Husqvarna AB, 561 82 Huskvarna, Szwecja, niniejszym oświadczca, że podane poniżej wyroby opuszczające fabrykę są zgodne ze zharmonizowanymi normami UE oraz z obowiązującymi w UE przepisami bezpieczeństwa i normami dotyczącymi danego produktu. Modyfikacja wyrobów bez naszej zgody powoduje unieważnienie niniejszego certyfikatu.</p>	<p>LV EK atbilstības deklarācija Uzņēmums Husqvarna AB, 561 82 Huskvarna, Zviedrija, ar parakstu apliecina, ka tālāk minētās vienības, pamatot rūpniecību, atbilst saskaņotajām ES vadlīnijām, ES drošības standartiem un izstrādājamam specifiskajiem standartiem. Šis sertifikāts tiek anulēts, ja šīs vienības tiek modificētas bez musu apstiprinājuma.</p>

<p>Produktbezeichnung: Description of the product: Désignation du produit : Beschrijving van het product: Beskrivning av produkten: Beskrivelse af produktet: Tuotteen kuvaus: Descrizione del prodotto: Descripción del producto: Descrição do produto: Opis produktu: A termék leírása: Popis výrobku: Popis produktu: Περιγραφή του προϊόντος: Opis izdelka: Opis proizvoda: Descriggera produsului: Описание на продукта: Toote kirjeldus: Gaminio aprašas: Izstrādājuma apraksts:</p>	<p>Hauswasserwerk Pressure Tank Unit Groupe de surpression Hydrofoorpomp Hydroforpump Husvandværk Painevesiyksikkö Autoclave Estación de Bombo con Calderín Bomba doméstica Zestaw hydroforowy Házi vizellátó Domáci vodárna Domáca vodáreň Ποτιστικό με βαρέλι Hišna vodna črpalka Kućni hidroforska pumpa Hidrofor cu rezervor Хидрофорна уредба с разширителен съд Hidrofooriga veeautomaat Siurblys su slėgio rezervuaru Spiedtvertnes ierice</p>	<p>Harmonisierte EN-Normen / Harmonised EN: EN 60335-1</p> <p>Schall-Leistungspegel: gemessen / garantiert Noise level: measured / guaranteed Niveau sonore : mesuré / garanti Geluidsniveau: gemeten / gegarandeerd Ljudnivá: uppmätt / garanterad Støiniveau: mátt / garanteret Ånitaso: mitattu / taattu Livello acustico: misurato / garantito Nivel de ruido: medido / garantizado Poziom hałasu: zmierzony / gwarantowany Zajsztint: mért / garantált Hladina hluku: naměřená / zaručená Hladiny hluku: nameraná/zaručená</p> <p>Anbringningsjahr der CE-Kennzeichnung: Year of CE marking: Année d'apposition du marquage CE : Installatiejaar van de CE-aanduiding: Märkningsår: CE-Märkningsår: Märkningsår: CE-merkin kiinnitysvoosi: Anno di applicazione della certificazione CE: Colocación del distintivo CE: Ano de marcação pela CE: Rok nadania oznakowania CE: CE-jelzés elhelyezésének éve:</p> <p>EN 60335-2-41</p> <p>Επίπεδο θορύβου: Raven zvočne moči: Razina buke: Nivel de zgomot: Ниво на шум: Műratase: Triukšmo lygis: Trokšņa līmenis :</p> <p>μετρημένο / εγγυημένο izmerjena / zagotovljena mjerena / zajamčena măsurat / garantat измерено / гарантирано mõõdetud / garanteeritud išmatuotas / garantuojamas mērītais / garantētais</p> <p>2013</p> <p>Ulm, den 22.01.2016 Ulm, 22.01.2016 Fait à Ulm, le 22.01.2016 Ulm, 22-01-2016 Ulm, 2016.01.22. Ulm, 22.01.2016 Ulm, 22.01.2016 Ulm, 22.01.2016 Ulm, 22.01.2016 Ulm, 22.01.2016 Ulm, 22.01.2016 Ulm, 22.01.2016 Ulm, 22.01.2016 Ulm, 22.01.2016 Ulm, 22.01.2016 Ulm, 22.01.2016 Ulm, 22.01.2016 Ulm, 22.01.2016 Ulm, 22.01.2016 Ulm, 22.01.2016 Ulm, 22.01.2016 Ulm, 22.01.2016 Ulm, 22.01.2016 Ulm, 22.01.2016</p> <p>Der Bevollmächtigte Authorised representative Le mandataire De gevolmachtigde Auktoriserad representant Autoriserad representant Valtuutettu edustaja Persona delegata La persona autorizada O reprezentante Pelnomocnik Meghatalmazott Zplnomocnenec Spilnomocnenis O εξουσιοδοτημένος Pooblaščenec Ovlaštena osoba Conducerea tehnică Упълномощен Valitatud esindaja Igalotasis atstovas Pilnvarotā persona</p> <p><i>Reinhard Pompe</i> Reinhard Pompe Vice President</p>
<p>3000/4 eco</p> <p>EU-Richtlijnen: EC-Directives: Directives CE : EG-richtlijnen: EU-direktiv: EF-direktiver: EY-direktiivit: Directive UE: Directiva CE: Diretivas CE: Dyrektywy WE: EK-irányelvek: Předpisy ES: Smernice EU: Οδηγίες EK: Direktive EU: EC direktive: Directive CE: Директиви на ЕО: EU direktiivid:</p> <p>EB direktyvos: EK direktivas:</p> <p>Terméktípus: Druh výrobku: Type de produit: Producttype: Τύπος προϊόντος: Prodotkttype: Vrsta izdelka: Prodotkttype: Vrsta proizvoda: Tuotetyypit: Tyyppi: Tipo adí prodotto: Tipo de producto: Tipo de prodoto: Typ produktu:</p>	<p>Artikkelnummer: Article number: Référéncie : Artikkelnummer: Artikelnummer: Artikkelnummer: Tuotenumero: Codice articolo: Referencia: Número de referéncia: Numer katalogowy:</p> <p>Cikkszámok: Objednací číslo: Objednávacie číslo: Κωδικός είδους: Številka izdelka: Kataloški broj: Cod articol: Артикул номер: Artiklinummer: Dabies numeris: Artikula numurs:</p> <p>2014/35/EG 2014/30/EG 2011/65/EG 2000/14/EG 97/23/EG</p> <p>Hinterlegte Dokumentation: Documentation: GARDENA Technische Dokumentation, M. Kugler 89079 Ulm</p> <p>Deposited Documentation: GARDENA Technical Documentation, M. Kugler 89079 Ulm</p> <p>Documentation déposée: Documentation technique GARDENA, M. Kugler 89079 Ulm</p> <p>Conformitätsbewertungs- verfahren: Nach 2000/14/EG Art. 14 Anhang V</p> <p>Conformity Assessment Procedure: according to 2000/14/EG Art.14 Annex V</p> <p>Procédure d'évaluation de la conformité : Selon 2000/14/CE art. 14 Annexe V</p>	

Deutschland / Germany

GARDENA
Manufacturing GmbH
Central Service
Hans-Lorenser-Straße 40
D-89079 Ulm
Produktfragen:
(+49) 731 490-123
Reparaturen:
(+49) 731 490-290
service@gardena.com

Albania

COBALT Sh.p.k.
Rr. Siri Kodra
1000 Tirana

Argentina

Husqvarna Argentina S.A.
Av.del Libertador 5954 –
Piso 11 – Torre B
(C1428ARP) Buenos Aires
Phone: (+54) 11 5194 5000
info.gardena@
ar.husqvarna.com

Armenia

Garden Land Ltd.
61 Tigran Mets
0005 Yerevan

Australia

Husqvarna Australia Pty. Ltd.
Locked Bag 5
Central Coast BC
NSW 2252
Phone: (+61) (0) 2 4352 7400
customer.service@
husqvarna.com.au

Austria / Österreich

Husqvarna Austria GmbH
Industriezeile 36
4010 Linz
Tel.: (+43) 732 77 01 01-485
service.gardena@
husqvarnagroup.com

Azerbaijan

Firm Progress
a. Aliyev Str. 26A
1052 Baku

Belgium

Husqvarna België nv/sa
Gardena Division
Rue Egide Van Ophem 111
1180 Uccle / Ukkel
Tel.: (+32) 2 720 92 12
info@gardena.be

Bosnia / Herzegovina

SILK TRADE d.o.o.
Industrijska zona Bukva bb
74260 Tešanj

Brazil

Husqvarna do Brasil Ltda
Av. Francisco Matarazzo,
1400 – 19º andar
São Paulo – SP
CEP: 05001-903
Tel: 0800-112252
marketing.br.husqvarna@
husqvarna.com.br

Bulgaria

AGROLAND България АД
бул. 8 Декември, №13
Офис 5
1700 Студентски град
София
Тел.: (+359) 24 66 69 10
info@agroland.eu

Canada / USA

GARDENA Canada Ltd.
100 Summerlea Road
Brampton, Ontario L6T 4X3
Phone: (+1) 905 792 93 30
info@gardenacanada.com

Chile

Maquinarias Agroforestales
Ltda. (Maga Ltda.)
Santiago, Chile
Avda. Chesterton
8355 comuna Las Condes
Phone: (+56) 2 202 4417
Dalton@maga.cl
Zipcode: 7560330

China

Husqvarna (Shanghai)
Management Co., Ltd.
富世华 (上海) 管理有限公司
3F, Benq Square B,
No207, Song Hong Rd.,
Chang Ning District,
Shanghai, PRC. 200335
上海市长宁区淞虹路207号明
基广场B座3楼, 邮编: 200335

Colombia

Husqvarna Colombia S.A.
Calle 18 No. 68 D-31, zona
Industrial de Montevideo
Bogotá, Cundinamarca
Tel. 571 2922700 ext. 105
jairo.salazar@
husqvarna.com.co

Costa Rica

Compania Exim
Euroberoamericana S.A.
Los Colegios, Moravia,
200 metros al Sur del Colegio
Saint Francis – San José
Phone: (+506) 297 68 83
exim_euro@racsa.co.cr

Croatia

Husqvarna Austria GmbH
Industriezeile 36
4010 Linz
Tel.: (+43) 732 77 01 01-485
service.gardena@
husqvarnagroup.com

Cyprus

Med Marketing
17 Digeni Akrita Ave
P.O. Box 27017
1641 Nicosia

Czech Republic

Husqvarna Česko s.r.o.
Türkova 2319/5b
149 00 Praha 4 – Chodov
Bezplatná infolinka:
800 100 425
servis@cz.husqvarna.com

Denmark

GARDENA DANMARK
Lejrvej 19, st.
3500 Værløse
Tlf.: (+45) 70 26 47 70
husqvarna@husqvarna.dk
www.gardena.com/dk

Dominican Republic

BOSQUESA, S.R.L
Carretera Santiago Licey
Km. 5 ½
Esquina Copal II.
Santiago
Dominican Republic
Phone: (+809) 736-0333
joserbosquesa@claro.net.do

Ecuador

Husqvarna Ecuador S.A.
Arupos E1-181 y 10 de
Agosto Quito, Pichincha
Tel. (+593) 22800739
francisco.jacome@
husqvarna.com.ec

Estonia

Husqvarna Eesti OÜ
Valdeku 132
EE-11216 Tallinn
info@gardena.ee

Finland

Oy Husqvarna Ab
Gardena Division
Lautatarhankatu 8 B/PL 3
00581 HELSINKI
www.gardena.fi

France

Husqvarna France
9/11 Allée des pierres mayettes
92635 Gennevilliers Cedex
France
http://www.gardena.com/fr
N° AZUR: 0 810 00 78 23
(Prix d'un appel local)

Georgia

Transporter LLC
8/57 Beliashvili street
0159 Tbilisi, Georgia
Phone: (+995) 322 14 71 71

Great Britain

Husqvarna UK Ltd
Preston Road
Aycliffe Industrial Park
Newton Aycliffe
County Durham
DL5 6UP
info.gardena@
husqvarna.co.uk

Greece

Π. ΠΑΠΑΔΟΠΟΥΛΟΣ ΑΕΒΕ
Λεωφ. Αθηνών 92
Αθήνα
T.K.104 42
Ελλάδα
Τηλ. (+30) 210 51 93 100
info@papadopoulos.com.gr

Hungary

Husqvarna Magyarország Kft.
Ezred u. 1-3
1044 Budapest
Telefon: (+36) 1 251-4161
vevoszolgalat.husqvarna@
husqvarna.hu

Iceland

Ó. Johnson & Kaaber
Tunguhalsi 1
110 Reykjavik
ooj@ojk.is

Ireland

Husqvarna UK Ltd
Preston Road
Aycliffe Industrial Park
Newton Aycliffe
County Durham
DL5 6UP
info.gardena@
husqvarna.co.uk

Italy

Husqvarna Italia S.p.A.
Via Santa Vecchia 15
23868 VALMADRERA (LC)
Phone: (+39) 0341.203.111
assistenza.italia@
it.husqvarna.com

Japan

KAKUICHI Co. Ltd.
Sumitomo Realty &
Development Kojimachi
BLDG., 8F
5-1 Nibannco
Chiyoda-ku
Tokyo 102-0084
Phone: (+81) 33 264 4721
m_ishihara@kaku-ichi.co.jp

Kazakhstan

LAMED Ltd.
155/1, Tazhibayevoi Str.
050060 Almaty
IP Schmidt
Abayavenue 3B
110 005 Kostanay

Korea

Kyung Jin Trading CO.,LTD.
107-4, SunDuk Bld.,
YangJae-dong,
Seocho-gu,
Seoul, (zipcode: 137-891)
Phone: (+82) (0)2 574-6300

Kyrgyzstan

Alye Maki
av. Moladaya Guardir J 3
720014
Bishkek

Latvia

Husqvarna Latvija SIA
Ulbrokas 19A
LV-1021 Rīga
info@gardena.lv

Lithuania

UAB Husqvarna Lietuva
Ateities pl. 77C
LT-52104 Kaunas
info@gardena.lt

Luxembourg

Magasins Jules Neuberger
39, rue Jacques Stas
Luxembourg-Gasperich 2549
Case Postale No. 12
Luxembourg 2010
Phone: (+352) 40 14 01
api@neuberger.lu

Mexico

AFOSA
Av. Lopez Mateos Sur # 5019
Col. La Calma 45070
Zapopan, Jalisco
Mexico
Phone: (+52) 33 3818-3434
icornejo@afosa.com.mx

Moldova

Convel S.R.L.
290A Muncesti Str.
2002 Chisinau

Netherlands

Husqvarna Nederland B.V.
GARDENA Division
Postbus 50131
1305 AC ALMERE
Phone: (+31) 36 521 00 10
info@gardena.nl

Neth. Antilles

Jonka Enterprises N.V.
Sta. Rosa Weg 196
P.O. Box 8200
Curaçao
Phone: (+599) 9 767 66 55
pgm@jonka.com

New Zealand

Husqvarna New Zealand Ltd.
PO Box 76-437
Manukau City 2241
Phone: (+64) (0) 9 9202410
support.nz@husqvarna.co.nz

Norway

Husqvarna Norge AS
Gardena Division
Trøskenveien 36
1708 Sarpsborg
info@gardena.no

Peru

Husqvarna Perú S.A.
Jr. Ramón Cárcamo 710
Lima 1
Tel: (+51) 1 3320400 ext. 416
juan.remuzgo@
husqvarna.com

Poland

Husqvarna
Poland Spółka z o.o.
ul. Wysockiego 15 b
03-371 Warszawa
Phone: (+48) 22 330 96 00
gardena@husqvarna.com.pl

Portugal

Husqvarna Portugal, SA
Lagoa - Albarraque
2635 - 595 Rio de Mouro
Tel.: (+351) 21 922 85 30
Fax : (+351) 21 922 85 36
info@gardena.pt

Romania

Madex International Srl
Soseaua Odaii 117-123,
RO 013603 București, S1
Phone: (+40) 21 352.76.03
madex@ines.ro

Russia / Россия

ООО „Хускварна“
141400, Московская обл.,
г. Химки,
улица Ленинградская,
владение 39, стр.6
Бизнес Центр
„Химки Бизнес Парк“,
помещение ОВ02_04
http://www.gardena.ru

Serbia

Domel d.o.o.
Autoput za Novi Sad bb
11 273 Belgrade
Phone: (+381) 1 18 48 88 12
miroslav.jejina@domel.rs

Singapore

Hy-Ray PRIVATE LIMITED
40 Jalan Pemimpin
#02-08 Tat Ann Building
Singapore 577185
Phone: (+65) 6253 2277
shiyiing@hyray.com.sg

Slovak Republic

Husqvarna Česko s.r.o.
Türkova 2319/5b
149 00 Praha 4 – Chodov
Bezplatná infolinka:
800 154 044
servis@sk.husqvarna.com

Slovenia

Husqvarna Austria GmbH
Industriezeile 36
4010 Linz
Tel.: (+43) 732 77 01 01-485
service.gardena@
husqvarnagroup.com

South Africa

Husqvarna
South Africa (Pty) Ltd
Postnet Suite 250
Private Bag X6,
Cascades, 3202
South Africa
Phone: (+27) 33 846 9700
info@gardena.co.za

Spain

Husqvarna España S.A.
Calle de Rivas nº 10
28052 Madrid
Phone: (+34) 91 708 05 00
atencioncliente@gardena.es

Suriname

Agrofix n.v.
Verlengde Hogestraat #22
Phone: (+597) 472426
agrofix@sr.net
Pobox : 2006
Paramaribo
Suriname – South America

Sweden

Husqvarna AB
Gardena Division
S-561 82 Husqvarna
Gardenaorder@husqvarna.se

Switzerland / Schweiz

Husqvarna Schweiz AG
Consumer Products
Industriestrasse 10
5506 Mägenwil
Phone: (+41) (0) 62 887 37 90
info@gardena.ch

Turkey

Dost Bahçe Diş Ticaret
Müessesilik A.Ş
Yunus Mah. Adil Sok. No:3
Ic Kapi No: 1 Kartal
34873 Istanbul
Phone: (+90) 216 38 93 939
info@dostbahce.com.tr

Ukraine / Україна

ТОВ «Хускварна Україна»
вул. Васильківська, 34,
офіс 204-г
03022, м. Київ
Тел. (+38) 044 498 39 02
info@gardena.ua

Uruguay

FELI SA
Entre Rios 1083 CP 11800
Montevideo – Uruguay
Tel: (+598) 22 03 18 44
info@felisa.com.uy

Venezuela

Corporación Casa y Jardín C.A.
Av. Caroní, Edif. Trezmen, PB.
Colinas de Bello Monte.
1050 Caracas.
Tlf: (+58) 212 992 33 22
info@casayjardin.net.ve

1753-20.960.04/0218

© GARDENA
Manufacturing GmbH
D-89070 Ulm
http://www.gardena.com