

THS 500/48

Art. 8883

DE Betriebsanleitung

Teleskop-Heckenschere

EN Operator's manual

Telescopic Hedge Trimmer

FR Mode d'emploi

Taille-haies télescopique

NL Gebruiksaanwijzing

Telescoop-heggenschaar

SV Bruksanvisning

Teleskophäck sax

DA Brugsanvisning

Teleskopisk hækkeklipper

FI Käyttöohje

Teleskoopivarrellinen pensasleikkuri

NO Bruksanvisning

Teleskop hekksaks

IT Istruzioni per l'uso

Tagliasiepi telescopica

ES Instrucciones de empleo

Recortasetos telescópico

PT Manual de instruções

Corta sebes telescópico

PL Instrukcja obsługi

Nożyce do żywopłotu z trzonkiem teleskopowym

HU Használati utasítás

Teleszkópos sövénynyíró

CS Návod k obsluze

Teleskopické nůžky na živý plot

SK Návod na obsluhu

Teleskopické nožnice na živý plot

EL Οδηγίες χρήσης

Τηλεσκοπικό μπορντουροψάλιδο

RU Инструкция по эксплуатации

Телескопические ножницы для живой изгороди

SL Navodilo za uporabo

Teleskopske škarje za živo mejo

HR Upute za uporabu

Teleskopske škare za živicu

SR/ Uputstvo za rad
BS Teleskopske makaze za živicu

UK Інструкція з експлуатації

Телескопічний кущоріз

RO Instrucțiuni de utilizare

Trimmer telescopic pentru gard

TR Kullanma Kılavuzu

Teleskopik çit budayıcısı

BG Инструкция за експлоатация

Телескопична ножица за жив плет

SQ Manual përdorimi

Prerëse ligustrash teleskop

ET Kasutusjuhend

Teleskoop-hekilõikur

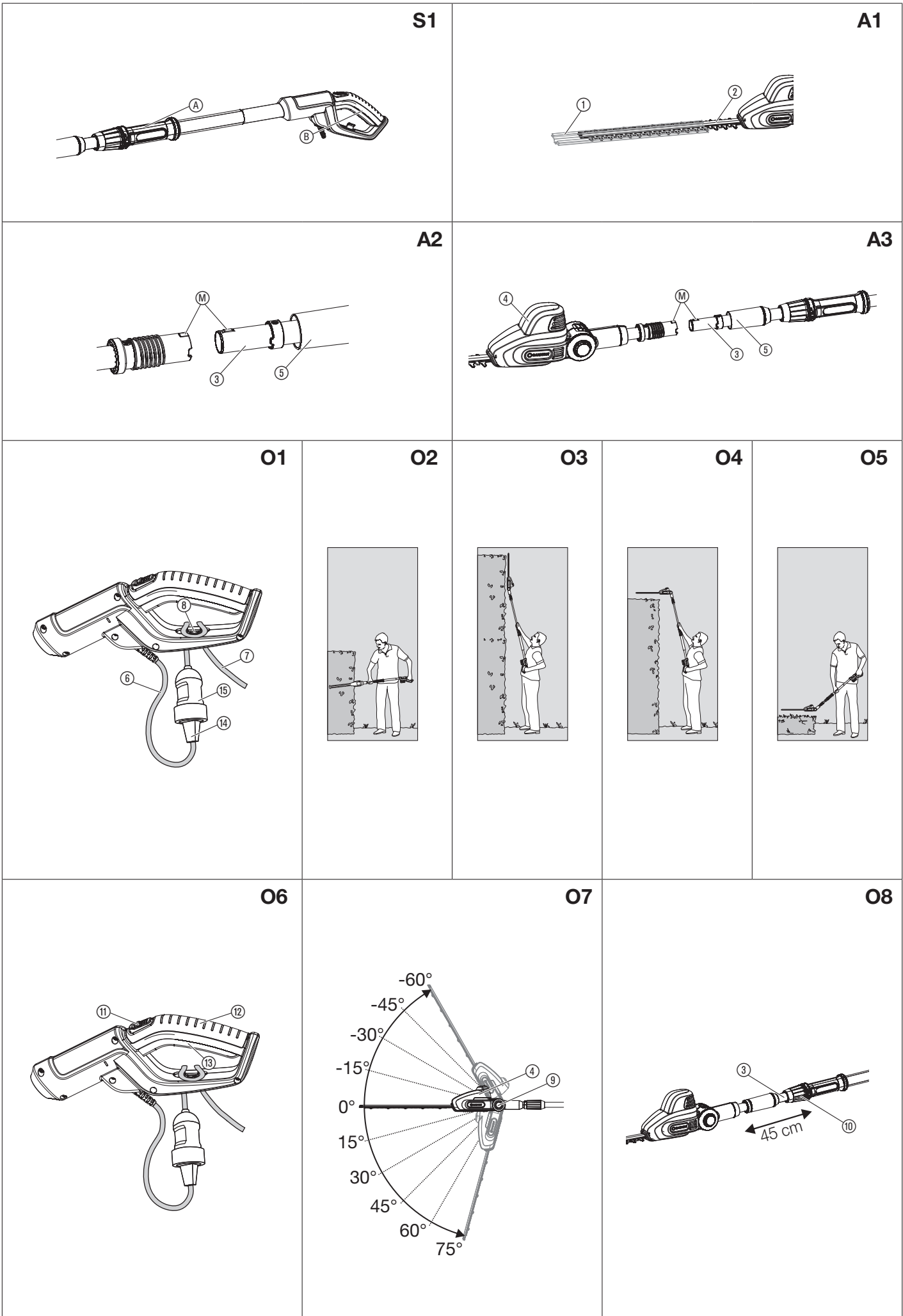
LT Eksploatavimo instrukcija

Teleskopinės gyvatvorių žirklys

LV Lietošanas instrukcija

Teleskopiskās dzīvžoga šķēres

<p>DE Produkthaftung Wir weisen ausdrücklich darauf hin, dass wir in Übereinstimmung mit dem Produkthaftungsgesetz nicht für Schäden haften, die durch unsere Produkte entstehen, wenn diese unsachgemäß und nicht durch einen von uns autorisierten Servicepartner repariert wurden oder wenn keine Original GARDENA Teile oder von uns zugelassene Teile verwendet wurden.</p>
<p>EN Product liability In accordance with the German Product Liability Act, we hereby expressly declare that we accept no liability for damage incurred from our products where said products have not been properly repaired by a GARDENA-approved service partner or where original GARDENA parts or parts authorised by GARDENA were not used.</p>
<p>FR Responsabilité Conformément à la loi relative à la responsabilité du fait des produits défectueux, nous déclarons expressément par la présente que nous déclinons toute responsabilité pour les dommages résultant de nos produits, si lesdits produits n'ont pas été correctement réparés par un partenaire d'entretien agréé GARDENA ou si des pièces d'origine GARDENA ou des pièces agréées GARDENA n'ont pas été utilisées.</p>
<p>NL Productaansprakelijkheid Conform de Duitse wet inzake productaansprakelijkheid verklaren wij hierbij uitdrukkelijk dat wij geen aansprakelijkheid aanvaarden voor schade ontstaan uit onze producten waarbij deze producten niet zijn gerepareerd door een GARDENA-erkende servicepartner of waarbij geen originele GARDENA-onderdelen of onderdelen die door GARDENA zijn goedgekeurd zijn gebruikt.</p>
<p>SV Produktansvar I enlighet med tyska produktansvarslagar förklarar vi härmed uttryckligen att vi inte åtar oss något ansvar för skador som orsakas av våra produkter där produkterna inte har genomgått korrekt reparation från en GARDENA-godkänd servicepartner eller där originaldelar från GARDENA eller delar godkända av GARDENA inte använts.</p>
<p>DA Produktansvar I overensstemmelse med den tyske produktansvarslov erklærer vi hermed udtrykkeligt, at vi ikke påtager os noget ansvar for skader på vores produkter, hvis de pågældende produkter ikke er blevet repareret korrekt af en GARDENA-godkendt servicepartner, eller hvor der ikke er brugt originale GARDENA-reservedele eller godkendte reservedele fra GARDENA.</p>
<p>FI Tuotevastuu Saksan tuotevastuulain mukaisesti emme ole vastuussa laitteiden vaurioista, jos korjauksia ei ole tehnyt GARDENA:n hyväksymä huoltoliike tai jos niiden synnä on muiden kuin alkuperäisten GARDENA-varaosien tai GARDENA:n hyväksymien varaosien käyttö.</p>
<p>IT Responsabilità del prodotto In conformità con la Legge tedesca sulla responsabilità del prodotto, con la presente dichiariamo espressamente che decliniamo qualsiasi responsabilità per danni causati dai nostri prodotti qualora non siano stati correttamente riparati presso un partner di assistenza approvato GARDENA o laddove non siano stati utilizzati ricambi originali o autorizzati GARDENA.</p>
<p>ES Responsabilidad sobre el producto De acuerdo con la Ley de responsabilidad sobre productos alemana, por la presente declaramos expresamente que no aceptamos ningún tipo de responsabilidad por los daños ocasionados por nuestros productos si dichos productos no han sido reparados por un socio de mantenimiento aprobado por GARDENA o si no se han utilizado piezas originales GARDENA o piezas autorizadas por GARDENA.</p>
<p>PT Responsabilidade pelo produto De acordo com a lei alemã de responsabilidade pelo produto, declaramos que não nos responsabilizamos por danos causados pelos nossos produtos, caso os tais produtos não tenham sido devidamente reparados por um parceiro de assistência GARDENA aprovado ou se não tiverem sido utilizadas peças GARDENA originais ou peças autorizadas pela GARDENA.</p>
<p>PL Odpowiedzialność za produkt Zgodnie z niemiecką ustawą o odpowiedzialności za produkt, niniejszym wyraźnie oświadczamy, że nie ponosimy żadnej odpowiedzialności za szkody poniesione na skutek użytkowania naszych produktów, w przypadku gdy naprawa tych produktów nie była odpowiednio przeprowadzana przez zatwierdzonego przez firmę GARDENA partnera serwisowego lub nie stosowano oryginalnych części GARDENA albo części autoryzowanych przez tę firmę.</p>
<p>HU Termékszavatosság A németországi termékszavatossági törvénnyel összhangban ezennel nyomatékosan kijelentjük, hogy nem vállalunk felelősséget a termékeinkben keletkezett olyan károkért, amelyek valamely GARDENA által jóváhagyott szervizpartner által nem megfelelően végzett javításból adódtak, vagy amely során nem eredeti GARDENA alkatrészeket vagy a GARDENA által jóváhagyott alkatrészeket használtak fel.</p>
<p>CS Odpovědnost za výrobek V souladu s německým zákonem o odpovědnosti za výrobek tímto výslovně prohlašujeme, že nepřijímáme žádnou odpovědnost za poškození vzniklá na našich výrobcích, kdy zmíněné výrobky nebyly řádně opraveny schváleným servisním partnerem GARDENA nebo kdy nebyly použity originální náhradní díly GARDENA nebo náhradní díly autorizované společností GARDENA.</p>
<p>SK Zodpovednosť za produkt V súlade s nemeckými právnymi predpismi upravujúcimi zodpovednosť za výrobok týmto výslovné prehlasujeme, že nenesieme žiadnu zodpovednosť za škody spôsobené našimi výrobkami, v prípade ktorých neboli náležité opravy vykonané servisným partnerom schváleným spoločnosťou GARDENA alebo neboli použité diely spoločnosti GARDENA alebo diely schválené spoločnosťou GARDENA.</p>
<p>EL Ευθύνη προϊόντος Σύμφωνα με τον γερμανικό νόμο περί Ευθύνης για τα Προϊόντα, με το παρόν δηλώνουμε ρητώς ότι δεν αποδεχόμαστε καμία ευθύνη για τυχόν ζημιές που προκύπτουν από τα προϊόντα μας εάν αυτά δεν έχουν επισκευαστεί σωστά από κάποιον συγκεκριμένο συνεργάτη επισκευών της GARDENA ή εάν δεν έχουν χρησιμοποιηθεί αυθεντικά εξαρτήματα GARDENA ή εξαρτήματα συγκεκριμένα από την GARDENA.</p>
<p>SL Odgovornost proizvajalca V skladu z nemškimi zakoni o odgovornosti za izdelke, izrecno izjavljajo, da ne sprejemamo nobene odgovornosti za škodo, ki jo povzročijo naši izdelki, če teh niso ustrezno popravili GARDENINI odobreni servisni partnerji ali pri tem niso bili uporabljeni originalni GARDENINI nadomestni deli ali GARDENINIMI homologiranimi nadomestnimi deli.</p>
<p>HR Pouzdanost proizvoda Sukladno njemačkom zakonu o pouzdanosti proizvoda, ovime izričito izjavljujemo kako ne prihvaćamo nikakvu odgovornost za oštećenja na našim proizvodima nastala uslijed neispravnog popravka od strane servisnog partnera kojeg odobrava GARDENA ili uslijed nekorištenja originalnih GARDENA dijelova ili dijelova koje odobrava GARDENA.</p>
<p>RO Răspunderea pentru produs În conformitate cu Legea germană privind răspunderea pentru produs, declarăm în mod expres prin prezentul document că nu acceptăm nicio răspundere pentru defecțiunile suferite de produsele noastre atunci când acestea nu au fost reparate în mod corect de un atelier de service partener, aprobat de GARDENA, sau când nu au fost utilizate piese GARDENA originale sau piese autorizate de GARDENA.</p>
<p>BG Отговорност за вреди, причинени от стоки Съгласно германския Закон за отговорността за вреди, причинени от стоки, с настоящото изрично декларираме, че не носим отговорност за щети, причинени от нашите продукти, ако те не са били правилно ремонтирани от одобрен от GARDENA сервиз или ако не са използвани оригинални части на GARDENA или части, одобрени от GARDENA.</p>
<p>ET Tootevastutus Vastavalt Saksamaa tootevastutusseadusele deklareerime käesolevaga selgesõnaliselt, et me ei kanna mingisugust vastutust meie toodetest tingitud kahjude eest, kui need tooted ei ole korrektselt parandatud GARDENA heakskiidetud hoolduspartneri poolt või kui parandamisel ei ole kasutatud GARDENA originaalosi või GARDENA volitatud osi.</p>
<p>LT Gaminio patikimumas Mes aiškiai pareiškiame, kad, atsižvelgiant į Vokietijos gaminių patikimumo įstatymą, nepriisiame atsakomybės dėl bet kokios žalos, patirtos dėl mūsų gaminių, jeigu jie buvo netinkamai taisomi arba jų dalys buvo pakeistos neoriginaliomis GARDENA dalimis ar nepatvirtintomis dalimis, arba jeigu remonto darbai buvo atliekami ne GARDENA techninės priežiūros centro specialistų.</p>
<p>LV Atbildība par produkcijas kvalitāti Saskaņā ar Vācijas likumu par atbildību par produkcijas kvalitāti ar šo mēs paziņojam, ka neuzņemamies atbildību par bojājumiem, kas radušies, lietojot mūsu izstrādājumus, kuru remontu nav veicis uzņēmuma GARDENA apstiprināts apkopes partneris vai kuru remontam netika izmantotas oriģinālās GARDENA detaļas vai detaļas, kuru lietošanu apstiprinājis uzņēmums GARDENA.</p>



Tradução do manual de instruções original.



Este produto não se destina a ser usado por pessoas (incluindo crianças) com capacidades físicas, sensoriais ou mentais reduzidas, ou com insuficiente experiência e/ou conhecimentos, a menos que sejam supervisionadas ou que recebam instruções relativamente ao uso do produto por parte de uma pessoa responsável pela sua segurança. As crianças deverão ser vigiadas, para assegurar que não brincam com o produto.

Utilização prevista:

O corta sebes telescópico GARDENA é adequado ao corte de sebes, arbustos, silvados com galhos e plantas herbáceas na jardinagem privada e de lazer.

PERIGO! Lesões no corpo! O aparelho não pode ser usado para cortar relva/canteiros nem para triturar no âmbito da compostagem.

1. SEGURANÇA

IMPORTANTE!

Leia o manual de instruções com atenção e guarde-o para consulta futura.



Se não for utilizada com cuidado esta máquina pode ser perigosa e causar lesões graves ao operador ou a terceiros pelo que os avisos e instruções de segurança deverão ser seguidos rigorosamente. Só assim assegurará condições razoáveis de segurança e eficiência no uso deste aparador de relva. O operador é responsável pela observância dos avisos e instruções contidos neste manual e na própria máquina.

Símbolos no produto:



Ler o manual de instruções.



Use proteção visual e auditiva.



Perigo – mantenha as mãos afastadas da lâmina.



Não sujeitar a chuva nem a outros líquidos. Não deixar ao ar livre quando chover.



Desligar a ficha quando o cabo estiver danificado ou cortado.



Perigo de morte por choque eléctrico!
Mantenha uma distância mínima de 10 m de cabos eléctricos.

Advertências gerais de segurança para ferramentas eléctricas



ADVERTÊNCIA! Leia todas as advertências de segurança e instruções. O incumprimento das advertências e instruções pode resultar em choque eléctrico, incêndio e/ou lesões graves.

Guarde todas as advertências e instruções para referência futura.

O termo "ferramenta eléctrica" nas advertências refere-se à sua ferramenta eléctrica ligada à rede eléctrica (com cabo) ou ferramenta eléctrica com bateria (sem cabo).

1) Segurança na área de trabalho

- Mantenha a área de trabalho limpa e bem iluminada. Áreas desarrumadas ou escuras facilitam a ocorrência de acidentes.
- Não utilize ferramentas eléctricas em atmosferas explosivas, na presença de líquidos, gases ou pós inflamáveis. As ferramentas eléctricas criam faíscas que podem incendiar o pó ou os gases.
- Mantenha crianças e outras pessoas afastadas enquanto estiver a utilizar uma ferramenta eléctrica. As distrações podem levar a que perca o controlo.

2) Segurança eléctrica

- As fichas das ferramentas eléctricas devem ser compatíveis com a tomada. Nunca modifique a tomada de forma alguma. Não utilize quaisquer fichas adaptadoras com ferramentas eléctricas ligadas à terra (com fio de terra). O uso de fichas inalteradas e tomadas adequadas reduzirá o risco de choque eléctrico.
- Evite o contacto do corpo com superfícies ligadas à terra ou à massa, como tubos, radiadores, fogões e frigoríficos. Há um maior risco de choque eléctrico se o seu corpo estiver ligado à terra ou à massa.
- Não exponha as ferramentas eléctricas a chuva ou condições de humidade. A entrada de água numa ferramenta eléctrica aumentará o risco de choque eléctrico.
- Não force o cabo. Nunca utilize o cabo para transportar, puxar ou desligar a ferramenta eléctrica da tomada. Mantenha o cabo afastado de calor, óleo, arestas afiadas ou peças móveis. Cabos danificados ou emaranhados aumentam o risco de choque eléctrico.
- Ao utilizar uma ferramenta eléctrica ao ar livre, utilize uma extensão adequada para uso exterior. Utilizar um cabo adequado para uso exterior reduz o risco de choque eléctrico.
- Se a utilização da ferramenta eléctrica num local húmido for inevitável, utilize uma fonte de alimentação protegida com disjuntor diferencial. A utilização de um disjuntor diferencial reduz o risco de choque eléctrico.

3) Segurança pessoal

- Mantenha-se alerta, esteja atento ao que está a fazer e empregue senso comum ao utilizar uma ferramenta eléctrica. Não utilize uma ferramenta eléctrica quando estiver cansado ou sob o efeito de drogas, álcool ou medicação. Um momento de desatenção ao utilizar uma ferramenta eléctrica pode resultar em lesões pessoais graves.
- Utilize equipamento de protecção pessoal. Use sempre protecção para os olhos. Quando utilizado para as condições adequadas, o equipamento de protecção, nomeadamente máscaras de poeira, calçado de segurança com sola antiderrapante, capacete de segurança, ou protecção auditiva reduzirá o risco de lesões pessoais.
- Evite o arranque accidental. Certifique-se de que o interruptor está desligado antes de ligar a ferramenta à alimentação e/ou bateria, pegar na ferramenta ou transportá-la. Transportar ferramentas eléctricas com o dedo no interruptor ou ligar ferramentas eléctricas que tenham o interruptor ligado facilita a ocorrência de acidentes.
- Remova qualquer chave de ajuste antes de ligar a ferramenta eléctrica. Uma chave que fique ligada a uma parte rotativa da ferramenta eléctrica pode resultar em lesões pessoais.
- Não se incline em demasia. Mantenha-se sempre bem equilibrado e apoiado. Tal permite um melhor controlo da ferramenta eléctrica em situações inesperadas.
- Use vestuário adequado. Não use vestuário largo ou objectos de adorno pessoal. Mantenha o cabelo, roupa e luvas afastados de peças móveis. Roupa larga, objectos de adorno ou cabelo comprido podem ficar presos nas peças móveis.
- Se forem fornecidos dispositivos para a ligação de equipamentos de extracção e recolha de poeiras, certifique-se de que estão ligados e são utilizados de forma adequada. A utilização de dispositivos de recolha de poeiras pode reduzir perigos relacionados com poeiras.

4) Utilização e manutenção de ferramentas eléctricas

- Não force a ferramenta eléctrica. Utilize a ferramenta eléctrica correcta para a sua aplicação. A ferramenta eléctrica correcta terá um desempenho melhor e mais seguro se funcionar ao ritmo para o qual foi concebida.
- Não utilize a ferramenta eléctrica se o interruptor não a ligar nem desligar. Qualquer ferramenta eléctrica que não possa ser controlada com o interruptor é perigosa e deve ser reparada.
- Desligue a ficha da alimentação e/ou a bateria da ferramenta eléctrica antes de fazer qualquer ajuste, mudar acessórios, ou armazenar as ferramentas eléctricas. Estas medidas de segurança preventivas reduzem o risco de ligar a ferramenta eléctrica acidentalmente.
- Armazene as ferramentas eléctricas que não estejam a ser usadas fora do alcance de crianças e não permita que pessoas que não estejam familiarizadas com a ferramenta eléctrica ou estas instruções as utilizem. As ferramentas eléctricas são perigosas nas mãos de utilizadores inexperientes.
- Conserve as ferramentas eléctricas em bom estado. Verifique se existem peças móveis mal reguladas ou presas, peças danificadas e qualquer outro problema que possa afectar o funcionamento da ferramenta eléctrica. Se a ferramenta eléctrica estiver danificada, mande-a reparar antes de utilizar. Muitos acidentes são provocados por falta de manutenção das ferramentas eléctricas.
- Mantenha as ferramentas de corte afiadas e limpas. Ferramentas de corte em bom estado com gumes afiados têm uma menor probabilidade de prender e são mais fáceis de controlar.

g) Utilize a ferramenta eléctrica, acessórios e ferramentas de corte etc. de acordo com estas instruções, tendo em conta as condições de trabalho e o trabalho a realizar.

A utilização da ferramenta eléctrica em operações para as quais não foi concebida pode resultar numa situação perigosa.

5) Assistência

A manutenção da sua ferramenta eléctrica apenas deve ser realizada por técnicos profissionais e com peças de substituição originais.

Isto garante a segurança duradoura da ferramenta eléctrica.

Regras de segurança para corta sebes:

- **Mantenha todas as partes do corpo afastadas da lâmina de corte. Não remova o material cortado nem segure no material a cortar quando as lâminas estiverem em movimento. Certifique-se de que o interruptor está desligado ao remover o material engravado.**

Um momento de desatenção enquanto utiliza o corta-sebes pode resultar em lesões pessoais graves.

- **Transporte o corta-sebes pela pega com a lâmina de corte parada. Ao transportar ou guardar o cortasebes, coloque sempre a cobertura do dispositivo de corte. O manuseamento adequado do corta-sebes reduzirá possíveis lesões pessoais provocadas pelas lâminas de corte.**

- **Pegue na ferramenta eléctrica pelos punhos isolados, uma vez que a lâmina de corte pode entrar em contacto com cabos de alimentação ocultos.**

O contacto da lâmina de corte com um condutor de tensão pode colocar componentes do aparelho sob tensão, provocando um choque eléctrico.

- **Mantenha os cabos afastados da área de corte.**

Durante a utilização do aparelho é possível que o cabo de alimentação esteja escondido em arbustos – por isso, certifique-se de que o cabo não é cortado acidentalmente pela lâmina.

Advertências de segurança adicionais

PERIGO! As peças mais pequenas podem ser engolidas. O saco de plástico representa um risco de asfixia para crianças. Mantenha as crianças afastadas durante a montagem.

Segurança no local de trabalho

Use o aparelho apenas para as funções e do modo previstos.

O operador ou utilizador é responsável pelos acidentes de outras pessoas, e pelo risco, a que ele ou os seus bens materiais podem estar sujeitos.

Em especial durante a operação e o transporte, tenha em atenção os riscos para terceiros devido ao elevado raio de trabalho, quando a peça telescópica está estendida.

Perigo de queda. Preste atenção ao cabo durante o trabalho.

PERIGO! O uso de protecção auditiva e o ruído do aparelho podem fazer com que não se aperceba da aproximação de pessoas.

Não utilize o aparelho se estiver prevista trovoadas.

Não utilize perto da água.

Informações para a segurança ao utilizar peças eléctricas

Recomenda-se a utilização de um dispositivo de protecção de corrente de falha com uma resolução não superior a 30 mA. Verifique o dispositivo de protecção de corrente de falha em cada utilização.

Antes da utilização, o cabo deve ser verificado quanto à existência de danos.

Se apresentar danos ou desgaste, ele terá de ser substituído.

Se for necessário substituir o cabo eléctrico, isto deve ser feito pelo fabricante ou por um seu representante, de forma a evitar riscos para a segurança.

Não utilize o aparelho, quando o cabo eléctrico estiver danificado ou gasto.

Interrompa imediatamente a ligação para a alimentação de corrente, quando o cabo apresentar cortes ou quando o isolamento estiver danificado. Não toque no cabo, até a alimentação eléctrica estar interrompida.

O seu cabo de extensão não deve estar enrolado durante a operação. Os cabos enrolados podem aquecer demasiado e reduzir o desempenho do seu aparelho.

Interrompa sempre em primeiro lugar a alimentação eléctrica, antes de remover uma ficha, conector de cabo ou uma cabo de extensão.

Desligue o aparelho, retire a ficha da tomada e verifique o cabo eléctrico quanto a danos e indícios de desgaste, antes de o cabo ser enrolado e guardado. Um cabo danificado não pode ser reparado, tem de ser substituído por um novo.

Enrole o cabo sempre com cuidado e evite dobrá-lo.

Ligar o carregador apenas na tensão alternada indicada na placa de características.

Em caso algum se poderá ligar um cabo de terra ao aparelho.

Se o aparelho começar a funcionar inesperadamente depois de ligado, desligar imediatamente a ficha da tomada e mandar verificar na assistência GARDENA.

PERIGO! Este produto cria um campo eletromagnético durante o funcionamento. Em determinadas condições, este campo pode afetar o modo de funcionamento de implantes médicos ativos ou passivos. Para evitar situações de risco que possam provocar ferimentos graves ou mortais, as pessoas com um implante médico devem consultar o seu médico e o fabricante do implante antes da utilização deste produto.

Cabo

Utilize apenas cabos extensíveis permitidos em conformidade com HD 516.

→ Consulte o seu electricista.

Segurança pessoal

Use sempre vestuário adequado, luvas de jardinagem e calçado antiderrapante.

Evite o contacto com o óleo da lâmina, especialmente se tiver alergia.

Inspecione as áreas onde o aparelho irá ser usado e remova todos os arames e outros objetos estranhos.

Todos os trabalhos de ajuste (inclinam a cabeça de corte, alterar o comprimento do tubo telescópico) têm de ser executados com a cobertura de protecção colocada e o aparelho não pode ser apoiado sobre a lâmina.

Segure sempre corretamente no aparelho com as duas mãos pelas duas pegas **A** e **B** [fig. S1].

Antes da utilização e após um embate forte a máquina deve ser verificada quanto a indícios de desgaste ou danos. Se necessário, mande executar os trabalhos de reparação correspondentes.

Nunca tente usar um aparelho incompleto ou com alterações não autorizadas.

Utilização e conservação de ferramentas eléctricas

Deve saber como desligar o aparelho em caso de emergência.

Nunca segure no aparelho num dispositivo de protecção.

Não utilize o aparelho se os dispositivos de protecção (cobertura de protecção, paragem rápida da lâmina) estiverem danificados.

Não utilize escadas enquanto estiver a usar o aparelho.

Retire a ficha de rede:

– antes de deixar o aparelho sem vigilância;

– antes de remover um bloqueio;

– antes de verificar e limpar o aparelho ou de executar trabalhos nele;

– se bater num objeto. O aparelho só deve voltar a ser utilizado, quando tiver a certeza absoluta que todo o aparelho está em boas condições de segurança;

– se o aparelho começar a vibrar de modo muito invulgar. Neste caso, o aparelho deve ser verificado imediatamente. Uma vibração excessiva pode provocar ferimentos.

– antes de entregar o aparelho a outra pessoa.

Utilize o aparelho apenas entre 0 °C e 40 °C.

Manutenção e armazenamento



PERIGO DE FERIMENTOS!

Não toque na lâmina.

→ Retirar a cobertura de protecção quando terminar ou interromper o trabalho.

Todas as porcas, cavilhas e parafusos devem estar bem apertados, para se garantir que o aparelho está em boas condições de segurança.

Se o aparelho ficar muito quente durante o funcionamento, deixe-o arrefecer antes de o guardar.

2. MONTAGEM

O volume de fornecimento inclui o corta sebes, a lâmina, a cobertura de protecção e o manual de instruções.



PERIGO! Lesões no corpo!

Lesão por corte, se o aparelho se ligar inadvertidamente.

→ Antes da montagem do aparelho, certifique-se de que a ficha de rede está retirada da tomada e que a cobertura de protecção **1** foi puxada por cima da lâmina **2** [fig. A1].

Montar tubo telescópico [fig. A2/A3]:

1. Empurrar o tubo telescópico **3** até ao encosto na unidade do motor **4**. Para isso, as duas marcações **M** devem estar opostas.

2. Apertar bem a porca cinzenta **5**.

3. FUNCIONAMENTO



PERIGO! Lesões no corpo!

Lesão por corte, se o aparelho se ligar inadvertidamente.

→ Antes da ligação, ajuste e transporte do aparelho, retire a ficha de rede da tomada e puxe a cobertura de protecção **1** por cima da lâmina **2** [fig. A1].

Ligar o corta sebes [fig. O1]:



PERIGO! Choque eléctrico!

Danos no cabo eléctrico **6, caso o cabo extensível **7** não esteja inserido no travão do cabo eléctrico **8**.**

→ Antes da operação, inserir o cabo extensível **7** no travão do cabo eléctrico **8**.

→ Quando ligar o aparelho, não segure pela cobertura de protecção **1**.

1. Inserir o cabo extensível ⑦ com um laço no travão do cabo elétrico ⑧ e prender bem.
2. Encaixe a ficha ⑭ do aparelho no acoplamento ⑮ do cabo extensível.
3. Encaixe o cabo extensível ⑦ numa tomada de rede de 230 V.

Posições de trabalho:

O corta-sebes pode ser operado em 4 posições de trabalho (semelhantes às da figura).

- [Fig. O2]: Corte lateral: Tubo telescópico recolhido
- [Fig. O3]: Corte em altura na vertical: Tubo telescópico estendido
- [Fig. O4]: Corte em altura na horizontal: Unidade do motor inclinada em 75°, tubo telescópico estendido
- [Fig. O5]: Corte baixo: Unidade do motor inclinada em - 60°, tubo telescópico estendido

Iniciar o corta-sebes [fig. A1/O6]:



PERIGO! Lesões no corpo!

Risco de ferimentos, caso o aparelho não desligue quando soltar o botão de arranque!

→ Nunca ligue em ponte os dispositivos de segurança (ligando, por exemplo, o bloqueio de ligação ⑩ e/ou o botão de arranque ⑬ na alça).

Arranque:

O aparelho está equipado com um bloqueio de ligação ⑩ contra uma ligação inadvertida.

1. Retire a cobertura de proteção ① da lâmina ②.
2. Segure no aparelho com uma mão no tubo telescópico e com a outra no punho ⑫.
3. Empurre o bloqueio de ligação ⑩ para a frente e, em seguida, prima o botão de arranque ⑬.
O aparelho começa a funcionar.
4. Solte o bloqueio de ligação ⑩.

Paragem:

1. Solte o botão de arranque ⑬.
2. Empurrar a cobertura de proteção ① para a lâmina ②.

Inclinar unidade do motor [fig. O7]:

A unidade do motor ④ pode ser inclinada em intervalos de 15°, de 75° a - 60 para cortes altos e cortes baixos.

1. Mantenha premida a tecla laranja ⑨.
2. Incline a unidade do motor ④ no sentido desejado.
3. Solte a tecla laranja ⑨ e encaixe a unidade do motor ④.

Estender tubo telescópico [fig. O8]:

O tubo telescópico ③ pode ser estendido continuamente até 45 cm para cortes altos e cortes baixos.

1. Solte a porca laranja ⑩.
2. Estenda o tubo telescópico ③ para o comprimento desejado.
3. Aperte novamente a porca laranja ⑩.

4. MANUTENÇÃO

[Fig. A1]:



PERIGO! Lesões no corpo!

Lesão por corte, se o aparelho se ligar inadvertidamente.

→ Antes da manutenção do aparelho, certifique-se de que a ficha de rede está retirada e que a cobertura de proteção ① foi puxada por cima da lâmina ②.

Limpar o corta-sebes:



PERIGO! Lesões no corpo!

Perigo de ferimentos e risco de danos no produto.

→ Não limpe o produto com água nem com jato de água (especialmente jato de alta pressão).

→ Não use produtos químicos na limpeza, incluindo gasolina ou solventes. Alguns destes podem destruir peças de plástico importantes.

As ranhuras de ventilação têm de estar sempre limpas.

1. Limpe o aparelho com um pano húmido.
2. Limpe as ranhuras de ventilação com uma escova macia (não usar chave de parafusos).
3. Olear a lâmina ② com um óleo de baixa viscosidade (por ex. óleo de manutenção GARDENA n.º ref. 2366). Evitar o contacto com peças de plástico.

5. ARMAZENAMENTO

Colocação fora de serviço [fig. A1]:

O produto tem de ser guardado num local não acessível a crianças.

1. Retire a ficha de rede.
2. Limpe o aparelho (ver 4. MANUTENÇÃO) e empurre a cobertura de proteção ① para a lâmina ②.
3. Armazene o aparelho num local seco, protegido contra geada.

Eliminação:

(conforme a Diretiva 2012/19/UE)

O produto não pode ser colocado no lixo doméstico normal. Tem de ser eliminado de acordo com as regras ambientais locais em vigor.



IMPORTANTE!

→ Elimine o produto no centro de recolha e reciclagem da sua área de residência.

6. RESOLUÇÃO DE AVARIAS



PERIGO! Lesões no corpo!

Lesão por corte, se o aparelho se ligar inadvertidamente.

→ Antes da eliminação de avarias do aparelho, certifique-se de que a ficha de rede está retirada e que a cobertura de proteção ① foi puxada por cima da lâmina ② [fig. A1].

Problema	Causa possível	Resolução
O aparelho não funciona	Cabo extensível não encaixado ou danificado.	→ Encaixar ou trocar o cabo extensível.
	Lâmina bloqueada.	→ Remover o obstáculo.
O aparelho não se desliga	O botão de arranque está preso.	→ Retirar a ficha de rede e soltar a tecla de arranque.
Corte irregular	Lâmina gasta ou danificada.	→ Solicitar ao serviço de assistência GARDENA a substituição da lâmina.



NOTA: se existirem outras avarias, contacte o seu centro de assistência GARDENA. As reparações apenas podem ser realizadas por centros de assistência GARDENA e por revendedores especializados, autorizados pela GARDENA.

7. DADOS TÉCNICOS

Corta-sebes telescópico	Unidade	Valor (n.º ref. 8883)
Potência do motor	W	500
Tensão de rede/ Frequência de rede	V / Hz	230 / 50
Numero de cursos	/ min.	1.600
Comprimento da lâmina	cm	48
Abertura da lâmina	mm	25
Extensão do tubo telescópico	cm	0 - 45
Peso (aprox.)	kg	4,1
Nível de pressão sonora L_{pA} ¹⁾	dB (A)	86
Incerteza k_{pA}		2,5
Nível de potência acústica L_{WA} ²⁾ : medido/garantido	dB (A)	96 / 98
Incerteza k_{WA}		2,5
Vibração da mão-braço a_{whv} ¹⁾ m/s ²		< 2,5

Método de medição em conformidade com: ¹⁾ DIN EN ISO 22868 ²⁾ RL 2000/14/EG ³⁾ DIN EN ISO 22867



NOTA: o nível de vibrações foi medido de acordo com o método de verificação normalizado e pode ser usado para a comparação de ferramentas elétricas. Este valor também pode ser usado para a avaliação preliminar da exposição. O nível de vibrações pode variar durante a utilização propriamente dita da ferramenta elétrica.

8. ACESSÓRIOS

Óleo de protecção GARDENA Prolonga a vida útil da lâmina.

n.º ref. 2366

9. ASSISTÊNCIA/GARANTIA

Assistência:

Entre em contacto através do endereço presente no verso.

Garantia:

No caso de uma reclamação ao abrigo da garantia, não será cobrada qualquer taxa pelos serviços cobrados.

A GARDENA Manufacturing GmbH concede para este produto 2 anos de garantia (a partir da data de compra), quando o produto tem um uso exclusivamente privado. Esta garantia não se aplica a produtos usados e adquiridos para um mercado secundário. Esta garantia cobre todas as deficiências significativas do produto que comprovadamente se devam a falhas de material ou de fabrico. Esta garantia é satisfeita através do fornecimento de um produto de substituição totalmente funcional ou pela reparação do produto defeituoso enviado para nós gratuitamente; reservamos o direito de escolher entre essas opções. Este serviço está sujeito às seguintes disposições:

- O produto foi utilizado para os fins a que se destina, de acordo com as recomendações nas instruções de funcionamento.
- Nem o proprietário nem terceiros tentaram reparar o produto.
- Para o funcionamento foram usadas apenas peças de substituição e peças de desgaste originais da GARDENA.

O desgaste normal de peças e componentes, alterações no aspeto, assim como peças de desgaste e consumíveis, estão excluídas da garantia.

Esta garantia do fabricante não afeta direitos de garantia contra o concessionário.

Se tiver problemas com este produto, contacte por favor a nossa assistência. Em caso de garantia, envie por favor o produto com defeito devidamente franqueado juntamente com o comprovativo de compra e uma descrição da avaria para o endereço da assistência GARDENA que se encontra no verso.

Peças de desgaste:

As peças de desgaste da lâmina e do accionamento excêntrico não estão cobertas pela garantia.

<p>DE EU-Konformitätserklärung Der Unterzeichner, GARDENA Germany AB, PO Box 7454, S-103 92 Stockholm, Schweden, bescheinigt hiermit, dass die nachstehend aufgeführten Produkte bei Verlassen des Werks die harmonisierten EU-Leitlinien, EU-Normen für Sicherheit und besondere Normen erfüllen. Dieses Zertifikat verliert seine Gültigkeit, wenn die Produkte ohne unsere Genehmigung verändert werden.</p>	<p>HU EK megfeleloségi nyilatkozat Alulírott GARDENA Germany AB, PO Box 7454, S-103 92 Stockholm, Svédország, ezzel tanúsítja, hogy az alábbiakban leírt egységek a gyár elhagyásakor megfeleltek a harmonizált uniós előírásoknak és biztonságú és termékspecifikus szabványoknak. Ez a tanúsítvány érvényét veszti, ha az egységeket jóváhagyásunk nélkül átalakítják.</p>
<p>EN EC Declaration of Conformity The undersigned, GARDENA Germany AB, PO Box 7454, S-103 92 Stockholm, Sweden, hereby certifies that, when leaving our factory, the units indicated below are in accordance with the harmonised EU guidelines, EU standards of safety and product specific standards. This certificate becomes void if the units are modified without our approval.</p>	<p>CS Prohlášení o shodě ES Niže uvedená společnost GARDENA Germany AB, PO Box 7454, S-103 92 Stockholm, Švédsko, tímto potvrzuje, že při opuštění naší továrny jsou jednotky uvedené níže v souladu s harmonizovanými pokyny EU, standardy EU ohledně bezpečnosti a specifickými produktovými standardy. Tento certifikát pozbyvá platnosti, pokud dojde k úpravě jednotek bez našeho schválení.</p>
<p>FR Déclaration de conformité CE Le constructeur, soussigné : GARDENA Germany AB, PO Box 7454, S-103 92 Stockholm, Suède, déclare qu'à la sortie de ses usines le matériel neuf désigné ci-dessous était conforme aux prescriptions des directives européennes énoncées ciaprès et conforme aux règles de sécurité et autres règles qui lui sont applicables dans le cadre de l'Union européenne. Toute modification apportée à cet appareil sans notre accord annule la validité de ce certificat.</p>	<p>SK EÚ vyhlásenie o zhode Dolu podpísaná spoločnosť GARDENA Germany AB, PO Box 7454, S-103 92 Stockholm, týmto osvedčuje, že nižšie uvedené jednotky boli v súlade s harmonizovanými usmerneniami EU, normami EÚ v oblasti bezpečnosti a špecifickými normami týkajúcimi sa produktu v čase opustenia výrobného závodu. Toto osvedčenie stráca platnosť, ak boli jednotky zmenené bez nášho súhlasu.</p>
<p>NL EG-conformiteitsverklaring De ondergetekende, GARDENA Germany AB, PO Box 7454, S-103 92 Stockholm, Zweden, verklaart hierbij dat de producten die hieronder staan vermeld, wanneer ze onze fabriek verlaten, in overeenstemming zijn met de geharmoniseerde Europese richtlijnen, EU-normen voor veiligheid en productspecifieke normen. Dit certificaat vervalt als de producten worden aangepast zonder onze toestemming.</p>	<p>EL Δήλωση Συμμόρφωσης EK Η υπογεγραμμένη εταιρεία, GARDENA Germany AB, PO Box 7454, S-103 92 Stockholm, Σουηδία, πιστοποιεί ότι, κατά την έξοδο από το εργοστάσιο, οι μονάδες που αναφέρονται κατωτέρω συμμορφώνονται με τις ενωμοποιημένες οδηγίες ΕΕ, τα πρότυπα ασφαλείας της ΕΕ και τα συγκεκριμένα πρότυπα προϊόντος. Αυτό το πιστοποιητικό καθίσταται άκυρο εάν οι μονάδες έχουν τροποποιηθεί χωρίς την έγκρισή μας.</p>
<p>SV EG-försäkran om överensstämmelse Undertecknad firma GARDENA Germany AB, PO Box 7454, S-103 92 Stockholm, Sverige, intyggar härmed att nedan nämnda produkter, när de lämnar vår fabrik, överensstämmer med EU:s riktlinjer, EU:s säkerhetsstandarder och produktspecifika standarder. Detta intyg skall ogiltigförklaras om produkten ändras utan vårt godkännande.</p>	<p>SL Izjava ES o skladnosti Spodaj podpisana, GARDENA Germany AB, PO Box 7454, S-103 92 Stockholm, Švedska, s to izjavo potrjuje, da je bila spodaj navedena enota ob izhodu iz tovarne skladna z usklajenimi smernicami EU, standardi EÚ za varnost in standardi, specifični za izdele. Izjava postane neveljavna v primeru neodobrene spremembe enote.</p>
<p>DA EU-overensstemmelseserklæring Undertegnede, GARDENA Germany AB, PO Box 7454, S-103 92 Stockholm, Sverige, erklærer hermed, at nedenfor anførte enheder er i overensstemmelse med de harmoniserede EU-retningslinjer, EU-standarder for sikkerhed og produktspecifikke standarder, når de forlader fabrikken. Denne erklæring ugyldiggøres, hvis enhederne ændres uden vores godkendelse.</p>	<p>HR Izjava o uskladenosti EZ Niže potpisana GARDENA Germany AB, PO Box 7454, S-103 92 Stockholm, Švedska, ovime potvrđuje kako su u nastavku navedene jedinice prilikom napuštanja tvornice bile u skladu s uskladenim smjernicama EU, EÚ sigurnosnim standardima i standardima specifičnima za proizvod. Ova certifikacija poništava se ako se jedinice izmjenjuju bez odobrenja.</p>
<p>FI EY-vaatimustenmukaisuusvakuutus GARDENA Germany AB, PO Box 7454, S-103 92 Stockholm, Ruotsi, vakuuttaa täten, että alla mainitut laitteet ovat tehtaalta lähtessään yhdenmukaistettujen EU-säännösten, EU:n turvastandardien ja tuotekohtaisten standardien mukaisia. Tämä vakuutus mitätöityy, jos laitetta muutetaan ilman hyväksyntäämme.</p>	<p>RO Declarație de conformitate CE Subscrisa, GARDENA Germany AB, PO Box 7454, S-103 92 Stockholm, Suedia, certifică prin prezenta că, la momentul ieșirii din fabrica noastră, unitățile indicate mai jos sunt în conformitate cu directivele UE armonizate, cu standardele UE de siguranță și cu standardele specifice ale produsului. Prezentul certificat devine nul dacă unitățile sunt modificate fără aprobarea noastră.</p>
<p>IT Dichiarazione di conformità CE La sottoscritta GARDENA Germany AB, PO Box 7454, S-103 92 Stockholm, Svezia, certifica che il prodotto qui di seguito indicato, nei modelli da noi commercializzati, è conforme alle direttive armonizzate UE nonché agli standard di sicurezza UE e agli standard specifici di prodotto. Qualunque modifica apportata al prodotto senza nostra specifica autorizzazione invalida la presente dichiarazione.</p>	<p>BG Декларация за съответствие на ЕО С настоящото допълнително подписана, GARDENA Germany AB, PO Box 7454, S-103 92 Stockholm, Швеция, удостоверява, че при напускане на фабриката модулите, посочени по-долу, са в съответствие с хармонизираните директиви на ЕС, стандартите на ЕС за безопасност и специфичните за продукта стандарти. Този сертификат става невалиден, ако модулите са променени без нашето одобрение.</p>
<p>ES Declaración de conformidad CE El abajo firmante, GARDENA Germany AB, PO Box 7454, S-103 92 Stockholm, Suecia, certifica por la presente que, cuando salen de la fábrica, las unidades indicadas a continuación cumplen las normas de armonización de la UE, las normas de la UE sobre seguridad y las normas específicas del producto. Este certificado quedará sin efecto si se modifican las unidades sin nuestra autorización.</p>	<p>ET EÜ vastavusdeklaratsioon Allakirjutatu GARDENA Germany AB, PO Box 7454, S-103 92 Stockholm, Rootsi, kinnitab käesolevaga, et tehased väljumisel vastavad allpool nimetatud seadmed harmoneeritud EL-i suunistele, EL-i ohutusstandarditele ja tootele eriomastele standarditele. See vastavuskiinus kaotab kehtivuse, kui seadmed muudetakse ilma meie heakskiiduta.</p>
<p>PT Declaração de conformidade CE O abaixo-assinado, GARDENA Germany AB, PO Box 7454, S-103 92 Stockholm, Suécia, certifica por este meio que, ao sair da nossa fábrica, as unidades indicadas acima estão em conformidade com as diretrizes uniformizadas da UE, os padrões de segurança da UE e os padrões específicos do produto. Este certificado deixa de ser válido se as unidades forem modificadas sem a nossa aprovação.</p>	<p>LT EB atitikties deklaracija GARDENA Germany AB, PO Box 7454, S-103 92 Stockholm, Sweden, garantuoja, kad iš gamyklos siunčiami toliau nurodyti įrenginiai atitinka suderintus EB reikalavimus, EB saugos ir konkretus gaminio standartus. Pakeitus gaminių be mūsų patvirtinimo, nutraukiamas šio sertifikato galiojimas.</p>
<p>PL Deklaracja zgodności WE Nижel podpisany przedstawiciel firmy GARDENA Germany AB, PO Box 7454, S-103 92 Stockholm, Szwecja, niniejszym oświadcza, że podane poniżej wyroby opuszczające fabrykę są zgodne ze zharmonizowanymi normami UE oraz z obowiązującymi w UE przepisami bezpieczeństwa i normami dotyczącymi danego produktu. Modyfikacja wyrobów bez naszej zgody powoduje u nieważnienie niniejszego certyfikatu.</p>	<p>LV EK atbilstības deklarācija Uzņēmums GARDENA Germany AB, PO Box 7454, S-103 92 Stockholm, Zviedrija, ar parakstu apliecina, ka tālāk minētās vienības, pamatot ņemot, atbilst saskaņotajām ES vadlīnijām, ES drošības standartiem un izstrādājuma specifiskajiem standartiem. Šis sertifikāts tiek anulēts, ja šīs vienības tiek modificētas bez mūsu apstiprinājuma.</p>

<p>Produktbezeichnung: Description of the product: Désignation du produit : Beschrijving van het product: Beskrivning av produkten: Beskrivelse af produktet: Tuotteen kuvaus: Descrizione del prodotto: Descripción del producto: Descrição do produto: Opis produktu: A termék leírása: Popis výrobku: Popis produktu: Περιγραφή του προϊόντος: Opis izdelka: Opis proizvoda: Descriggera produsului: Описание на продукта: Toote kirjeldus: Gaminio aprašas: Izstrādājuma apraksts:</p>	<p>Telescopic Hedge Trimmer Teleskop-Heckenschere Taille-haies télescopique Telescoop-heggenschaar Teleskophäcksax Teleskopisk hækkeklipper Teleskooppivarellinen pensasleikkuri Tagliapiete telescopica Recortasetos telescópico Corta sebes telescópico Nożyce do żywopłotu z trzonkiem teleskopowym Teleszkópos sövénynyíró Teleskopické nůžky na živý plot Teleskopické nožnice na živý plot Τηλεσκοπικό μπορνβορουπίδι Teleskopske škarje za živo mejo Teleskopske škarje za živicu Trimmer telescopic pentru gard Телескопична ножица за жив плет Teleskoop-hekklôkker Teleskopinis gyvatvorių žirklis Teleskopiskās dzīvzoga šķēres</p>	<p>Harmonisierte EN-Normen / EN 60745-1 Harmonised EN: EN 60745-2-15 EN ISO 12100 EN ISO 10517</p> <table border="1"> <tr> <td data-bbox="794 1243 981 1444"> <p>Schall-Leistungspegel: Noise level: Niveau sonore : Geluידsniveau: Ljudnivá: Stónjníveau: Áánitáso: Livello acustico: Nível de ruído: Nível de ruído: Poziom halasus: Zajszint:</p> </td> <td data-bbox="981 1243 1173 1444"> <p>gemessen / garantiert measured / guaranteed mesuré / garanti gemeten / gegarandeerd gépmett / garanterad mált / garantireret mitattu / taattu misurato / garantito medido / garantizado medido / garantido zmierzony / gwarantowany mért / garantált</p> </td> <td data-bbox="1173 1243 1364 1444"> <p>Hladina hluku: Hladiny hluku: Επίπεδο θορύβου: Raven zvočne moči: mjerena / zajamčena Razina buke: Nível de zgomot: Ниво на шум: Műrástus lygis: Troksna līmenis :</p> </td> <td data-bbox="1364 1243 1508 1444"> <p>naměřená / zaručená nameraná / zaručené μετρημένο / εγγυημένο izmerjena / zagotovljena mjerena / zajamčena măsurată / garantat измерено / гарантирано mõõdetud / garanteeritud išmatuotas / garantuojamas mērītais / garantētais</p> <p>96 dB (A) / 98 dB (A)</p> </td> </tr> </table> <p>Anbringungsjaar der CE-Kennzeichnung: Year of CE marking: Année d'aposition du marquage CE : Installatiejaar van de CE-aanduiding: Márkningsár: CE-Mærkningsár: CE-merkin kiinnitysvuosi: Anno di applicazione della certificazione CE: Colocación del distintivo CE: Ano de marcação pela CE: Rok nadania oznakowania CE:</p> <p>CE-jelzés elhelyezésének éve: Rok umístění značky CE: Rok udelenia značky CE: Ετος ομίστος CE: Leto namestitve CE-oznake: Godina dobivanja CE oznake: Anul de marcare CE: Година на поставяне на CE-маркировка: CE-márgistuse paigaldamise aasta: Metal, kada pažymeta CE-ženku: CE-markejuma uzlikšanas gads:</p> <p>2015</p> <p>Ulm, den 30.01.2018 Ulm, 30.01.2018 Fait à Ulm, le 30.01.2018 Ulm, 30-01-2018 Ulm, 2018.01.30. Ulm, 30.01.2018 Ulm, 30.01.2018 Ulm, 30.01.2018 Ulm, 30.01.2018 Ulm, 30.01.2018 Ulm, 30.01.2018 Ulm, 30.01.2018 Ulm, 30.01.2018 Ulm, 30.01.2018 Ulm, 30.01.2018 Ulm, 30.01.2018 Ulm, 30.01.2018 Ulm, 30.01.2018 Ulm, 30.01.2018 Ulm, 30.01.2018 Ulm, 30.01.2018</p> <p>Der Bevollmächtigte Authorised representative Le mandataire De gevolmachtigde Auktoriserad representant Autoriseret repræsentant Valtuutettu edustaja Persona delegata La persona autorizada O reprezentante Pelnomocnik Meghatalmazott Zplnomocnenec Splnomocnený O εξουσιοδοτημένος Problaščenec Ovlaštena osoba Conducerea tehnică Упълномощен Valitatud esindaja Igalotasis atstovas Pilnarvartā persona</p> <p><i>Reinhard Pompe</i> Reinhard Pompe Vice President</p>	<p>Schall-Leistungspegel: Noise level: Niveau sonore : Geluידsniveau: Ljudnivá: Stónjníveau: Áánitáso: Livello acustico: Nível de ruído: Nível de ruído: Poziom halasus: Zajszint:</p>	<p>gemessen / garantiert measured / guaranteed mesuré / garanti gemeten / gegarandeerd gépmett / garanterad mált / garantireret mitattu / taattu misurato / garantito medido / garantizado medido / garantido zmierzony / gwarantowany mért / garantált</p>	<p>Hladina hluku: Hladiny hluku: Επίπεδο θορύβου: Raven zvočne moči: mjerena / zajamčena Razina buke: Nível de zgomot: Ниво на шум: Műrástus lygis: Troksna līmenis :</p>	<p>naměřená / zaručená nameraná / zaručené μετρημένο / εγγυημένο izmerjena / zagotovljena mjerena / zajamčena măsurată / garantat измерено / гарантирано mõõdetud / garanteeritud išmatuotas / garantuojamas mērītais / garantētais</p> <p>96 dB (A) / 98 dB (A)</p>
<p>Schall-Leistungspegel: Noise level: Niveau sonore : Geluידsniveau: Ljudnivá: Stónjníveau: Áánitáso: Livello acustico: Nível de ruído: Nível de ruído: Poziom halasus: Zajszint:</p>	<p>gemessen / garantiert measured / guaranteed mesuré / garanti gemeten / gegarandeerd gépmett / garanterad mált / garantireret mitattu / taattu misurato / garantito medido / garantizado medido / garantido zmierzony / gwarantowany mért / garantált</p>	<p>Hladina hluku: Hladiny hluku: Επίπεδο θορύβου: Raven zvočne moči: mjerena / zajamčena Razina buke: Nível de zgomot: Ниво на шум: Műrástus lygis: Troksna līmenis :</p>	<p>naměřená / zaručená nameraná / zaručené μετρημένο / εγγυημένο izmerjena / zagotovljena mjerena / zajamčena măsurată / garantat измерено / гарантирано mõõdetud / garanteeritud išmatuotas / garantuojamas mērītais / garantētais</p> <p>96 dB (A) / 98 dB (A)</p>			
<p>Produkttyp: Product type: Type de produit: Producttype: Producttype: Producttype: Tuotetyypit: Tipo adi prodotto: Tipo de producto: Tipo de produto: Typ produktu:</p> <p>Terméktípus: Druh výrobku: Typ produktu: Τύπος προϊόντος: Vrsta izdelka: Vrsta proizvoda: Tip produs: Тип продукт: Tootetüüp: Gaminio tipas: Produkta veids:</p>	<p>Artikelnummer: Article number: Référéncia: Artikelnummer: Artikelnummer: Artikelnummer: Tuotenumero: Codice articolo: Referencia: Número de referéncia: Numer katalogowy:</p> <p>Cikkszámok: Objednací číslo: Objednávacie číslo: Κωδικός είδους: Številka izdelka: Kataloški broj: Cod articol: Artikulu nomer: Artikelnummer: Dalies numeris: Artikula numurs:</p> <p>Hinterlegte Dokumentation: GARDENA Technische Dokumentation, M. Kugler 89079 Ulm</p> <p>Deposited Documentation: GARDENA Technical Documentation, M. Kugler 89079 Ulm</p> <p>Documentation déposée: Documentation technique GARDENA, M. Kugler 89079 Ulm</p> <p>Konformitätsbewertungsverfahren: Nach 2000/14/EG Art. 14 Anhang V</p> <p>Conformity Assessment Procedure: according to 2000/14/EC Art.14 Annex V</p> <p>Procédure d'évaluation de la conformité : Selon 2000/14/CE art. 14 Annexe V</p>	<p>THS 500/48</p> <p>8883</p>				

Deutschland / Germany

GARDENA
Manufacturing GmbH
Central Service
Hans-Lorenser-Straße 40
D-89079 Ulm
Produktfragen:
(+49) 731 490-123
Reparaturen:
(+49) 731 490-290
service@gardena.com

Albania

COBALT Sh.p.k.
Rr. Siri Kodra
1000 Tirana

Argentina

Husqvarna Argentina S.A.
Av.del Libertador 5954 –
Piso 11 – Torre B
(C1428ARP) Buenos Aires
Phone: (+54) 11 5194 5000
info.gardena@
ar.husqvarna.com

Armenia

Garden Land Ltd.
61 Tigran Mets
0005 Yerevan

Australia

Husqvarna Australia Pty. Ltd.
Locked Bag 5
Central Coast BC
NSW 2252
Phone: (+61) (0) 2 4352 7400
customer.service@
husqvarna.com.au

Austria / Österreich

Husqvarna Austria GmbH
Industriezeile 36
4010 Linz
Tel.: (+43) 732 77 01 01-485
service.gardena@
husqvarnagroup.com

Azerbaijan

Firm Progress
a. Aliyev Str. 26A
1052 Baku

Belgium

Husqvarna België nv/sa
Gardena Division
Rue Egide Van Ophem 111
1180 Uccle / Ukkel
Tel.: (+32) 2 720 92 12
info@gardena.be

Bosnia / Herzegovina

SILK TRADE d.o.o.
Industrijska zona Bukva bb
74260 Tešanj

Brazil

Husqvarna do Brasil Ltda
Av. Francisco Matarazzo,
1400 – 19º andar
São Paulo – SP
CEP: 05001-903
Tel: 0800-112252
marketing.br.husqvarna@
husqvarna.com.br

Bulgaria

AGROLAND България АД
бул. 8 Декември, №13
Офис 5
1700 Студентски град
София
Тел.: (+359) 24 66 69 10
info@agroland.eu

Canada / USA

GARDENA Canada Ltd.
100 Summerlea Road
Brampton, Ontario L6T 4X3
Phone: (+1) 905 792 93 30
info@gardenacanada.com

Chile

Maquinarias Agroforestales
Ltda. (Maga Ltda.)
Santiago, Chile
Avda. Chesterton
8355 comuna Las Condes
Phone: (+56) 2 202 4417
Dalton@maga.cl
Zipcode: 7560330

China

Husqvarna (Shanghai)
Management Co., Ltd.
富世华 (上海) 管理有限公司
3F, Benq Square B,
No207, Song Hong Rd.,
Chang Ning District,
Shanghai, PRC. 200335
上海市长宁区淞虹路207号明
基广场B座3楼, 邮编: 200335

Colombia

Husqvarna Colombia S.A.
Calle 18 No. 68 D-31, zona
Industrial de Montevideo
Bogotá, Cundinamarca
Tel. 571 2922700 ext. 105
jairo.salazar@
husqvarna.com.co

Costa Rica

Compania Exim
Euroberoamericana S.A.
Los Colegios, Moravia,
200 metros al Sur del Colegio
Saint Francis – San José
Exim: (+506) 297 68 83
exim_euro@racsa.co.cr

Croatia

Husqvarna Austria GmbH
Industriezeile 36
4010 Linz
Tel.: (+43) 732 77 01 01-485
service.gardena@
husqvarnagroup.com

Cyprus

Med Marketing
17 Digeni Akrita Ave
P.O. Box 27017
1641 Nicosia
Czech Republic
Husqvarna Česko s.r.o.
Türkova 2319/5b
149 00 Praha 4 – Chodov
Bezplatná infolinka:
800 100 425
servis@cz.husqvarna.com

Denmark

GARDENA DANMARK
Lejrvej 19, st.
3500 Værløse
Tlf.: (+45) 70 26 47 70
husqvarna@husqvarna.dk
www.gardena.com/dk

Dominican Republic

BOSQUESA, S.R.L
Carretera Santiago Licey
Km. 5 ½
Esquina Copal II.
Santiago
Dominican Republic
Phone: (+809) 736-0333
joserbosquesa@claro.net.do

Ecuador

Husqvarna Ecuador S.A.
Arupos E1-181 y 10 de
Agosto Quito, Pichincha
Tel. (+593) 22800739
francisco.jacome@
husqvarna.com.ec

Estonia

Husqvarna Eesti OÜ
Valdeku 132
EE-11216 Tallinn
info@gardena.ee

Finland

Oy Husqvarna Ab
Gardena Division
Lautatarhankatu 8 B/PL 3
00581 HELSINKI
www.gardena.fi

France

Husqvarna France
9/11 Allée des pierres mayettes
92635 Gennevilliers Cedex
France
http://www.gardena.com/fr
N° AZUR: 0 810 00 78 23
(Prix d'un appel local)

Georgia

Transporter LLC
8/57 Beliashvili street
0159 Tbilisi, Georgia
Phone: (+995) 322 14 71 71

Great Britain

Husqvarna UK Ltd
Preston Road
Aycliffe Industrial Park
Newton Aycliffe
County Durham
DL5 6UP
info.gardena@
husqvarna.co.uk

Greece

Π. ΠΑΠΑΔΟΠΟΥΛΟΣ ΑΕΒΕ
Λεωφ. Αθηνών 92
Αθήνα
T.K.104 42
Ελλάδα
Τηλ. (+30) 210 51 93 100
info@papadopoulos.com.gr

Hungary

Husqvarna Magyarország Kft.
Ezred u. 1-3
1044 Budapest
Telefon: (+36) 1 251-4161
vevoszolgalat.husqvarna@
husqvarna.hu

Iceland

Ó. Johnson & Kaaber
Tunguhalsi 1
110 Reykjavik
ooj@ojk.is

Ireland

Husqvarna UK Ltd
Preston Road
Aycliffe Industrial Park
Newton Aycliffe
County Durham
DL5 6UP
info.gardena@
husqvarna.co.uk

Italy

Husqvarna Italia S.p.A.
Via Santa Vecchia 15
23868 VALMADRERA (LC)
Phone: (+39) 0341.203.111
assistenza.italia@
it.husqvarna.com

Japan

KAKUICHI Co. Ltd.
Sumitomo Realty &
Development Kojimachi
BLDG., 8F
5-1 Nibannco
Chiyoda-ku
Tokyo 102-0084
Phone: (+81) 33 264 4721
m_ishihara@kaku-ichi.co.jp

Kazakhstan

LAMED Ltd.
155/1, Tazhibayevoi Str.
050060 Almaty
IP Schmidt
Abayavenue 3B
110 005 Kostanay

Korea

Kyung Jin Trading CO.,LTD.
107-4, SunDuk Bld.,
YangJae-dong,
Seocho-gu,
Seoul, (zipcode: 137-891)
Phone: (+82) (0)2 574-6300

Kyrgyzstan

Alye Maki
av. Moladaya Guardir J 3
720014
Bishkek

Latvia

Husqvarna Latvija SIA
Ulbrokas 19A
LV-1021 Rīga
info@gardena.lv

Lithuania

UAB Husqvarna Lietuva
Ateities pl. 77C
LT-52104 Kaunas
info@gardena.lt

Luxembourg

Magasins Jules Neuberger
39, rue Jacques Stas
Luxembourg-Gasperich 2549
Case Postale No. 12
Luxembourg 2010
Phone: (+352) 40 14 01
api@neuberger.lu

Mexico

AFOSA
Av. Lopez Mateos Sur # 5019
Col. La Calma 45070
Zapopan, Jalisco
Mexico
Phone: (+52) 33 3818-3434
icornejo@afosa.com.mx

Moldova

Convel S.R.L.
290A Muncesti Str.
2002 Chisinau

Netherlands

Husqvarna Nederland B.V.
GARDENA Division
Postbus 50131
1305 AC ALMERE
Phone: (+31) 36 521 00 10
info@gardena.nl

Neth. Antilles

Jonka Enterprises N.V.
Sta. Rosa Weg 196
P.O. Box 8200
Curaçao
Phone: (+599) 9 767 66 55
pgm@jonka.com

New Zealand

Husqvarna New Zealand Ltd.
PO Box 76-437
Manukau City 2241
Phone: (+64) (0) 9 9202410
support.nz@husqvarna.co.nz

Norway

Husqvarna Norge AS
Gardena Division
Trøskenveien 36
1708 Sarpsborg
info@gardena.no

Peru

Husqvarna Perú S.A.
Jr. Ramón Cárcamo 710
Lima 1
Tel: (+51) 1 3320400 ext. 416
juan.remuzgo@
husqvarna.com

Poland

Husqvarna
Poland Spółka z o.o.
ul. Wysockiego 15 b
03-371 Warszawa
Phone: (+48) 22 330 96 00
gardena@husqvarna.com.pl

Portugal

Husqvarna Portugal, SA
Lagoa - Albarraque
2635 - 595 Rio de Mouro
Tel.: (+351) 21 922 85 30
Fax : (+351) 21 922 85 36
info@gardena.pt

Romania

Madex International Srl
Soseaua Odaii 117-123,
RO 013603 București, S1
Phone: (+40) 21 352.76.03
madex@ines.ro

Russia / Россия

ООО „Хускварна“
141400, Московская обл.,
г. Химки,
улица Ленинградская,
владение 39, стр.6
Бизнес Центр
„Химки Бизнес Парк“,
помещение ОВ02_04
http://www.gardena.ru

Serbia

Domel d.o.o.
Autoput za Novi Sad bb
11 273 Belgrade
Phone: (+381) 1 18 48 88 12
miroslav.jejina@domel.rs

Singapore

Hy-Ray PRIVATE LIMITED
40 Jalan Pemimpin
#02-08 Tat Ann Building
Singapore 577185
Phone: (+65) 6253 2277
shiyiing@hyray.com.sg

Slovak Republic

Husqvarna Česko s.r.o.
Türkova 2319/5b
149 00 Praha 4 – Chodov
Bezplatná infolinka:
800 154 044
servis@sk.husqvarna.com

Slovenia

Husqvarna Austria GmbH
Industriezeile 36
4010 Linz
Tel.: (+43) 732 77 01 01-485
service.gardena@
husqvarnagroup.com

South Africa

Husqvarna
South Africa (Pty) Ltd
Postnet Suite 250
Private Bag X6,
Cascades, 3202
South Africa
Phone: (+27) 33 846 9700
info@gardena.co.za

Spain

Husqvarna España S.A.
Calle de Rivas nº 10
28052 Madrid
Phone: (+34) 91 708 05 00
atencioncliente@gardena.es

Suriname

Agrofix n.v.
Verlengde Hogestraat #22
Phone: (+597) 472426
agrofix@sr.net
Pobox : 2006
Paramaribo
Suriname – South America

Sweden

Husqvarna AB
Gardena Division
S-561 82 Husqvarna
Gardenaorder@husqvarna.se

Switzerland / Schweiz

Husqvarna Schweiz AG
Consumer Products
Industriestrasse 10
5506 Mägenwil
Phone: (+41) (0) 62 887 37 90
info@gardena.ch

Turkey

Dost Bahçe Diş Ticaret
Mümesillik A.Ş
Yunus Mah. Adil Sok. No:3
Ic Kapi No: 1 Kartal
34873 Istanbul
Phone: (+90) 216 38 93 939
info@dostbahce.com.tr

Ukraine / Україна

ТОВ «Хускварна Україна»
вул. Васильківська, 34,
офіс 204-г
03022, м. Київ
Тел. (+38) 044 498 39 02
info@gardena.ua

Uruguay

FELI SA
Entre Rios 1083 CP 11800
Montevideo – Uruguay
Tel: (+598) 22 03 18 44
info@felisa.com.uy

Venezuela

Corporación Casa y Jardín C.A.
Av. Caroní, Edif. Trezmen, PB.
Colinas de Bello Monte.
1050 Caracas.
Tlf: (+58) 212 992 33 22
info@casayjardin.net.ve

8883-20.960.03/0918

© GARDENA
Manufacturing GmbH
D-89070 Ulm
http://www.gardena.com