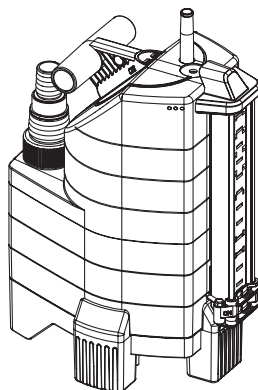


9000  
aquasensor  
Art. 1783

13000  
aquasensor  
Art. 1785

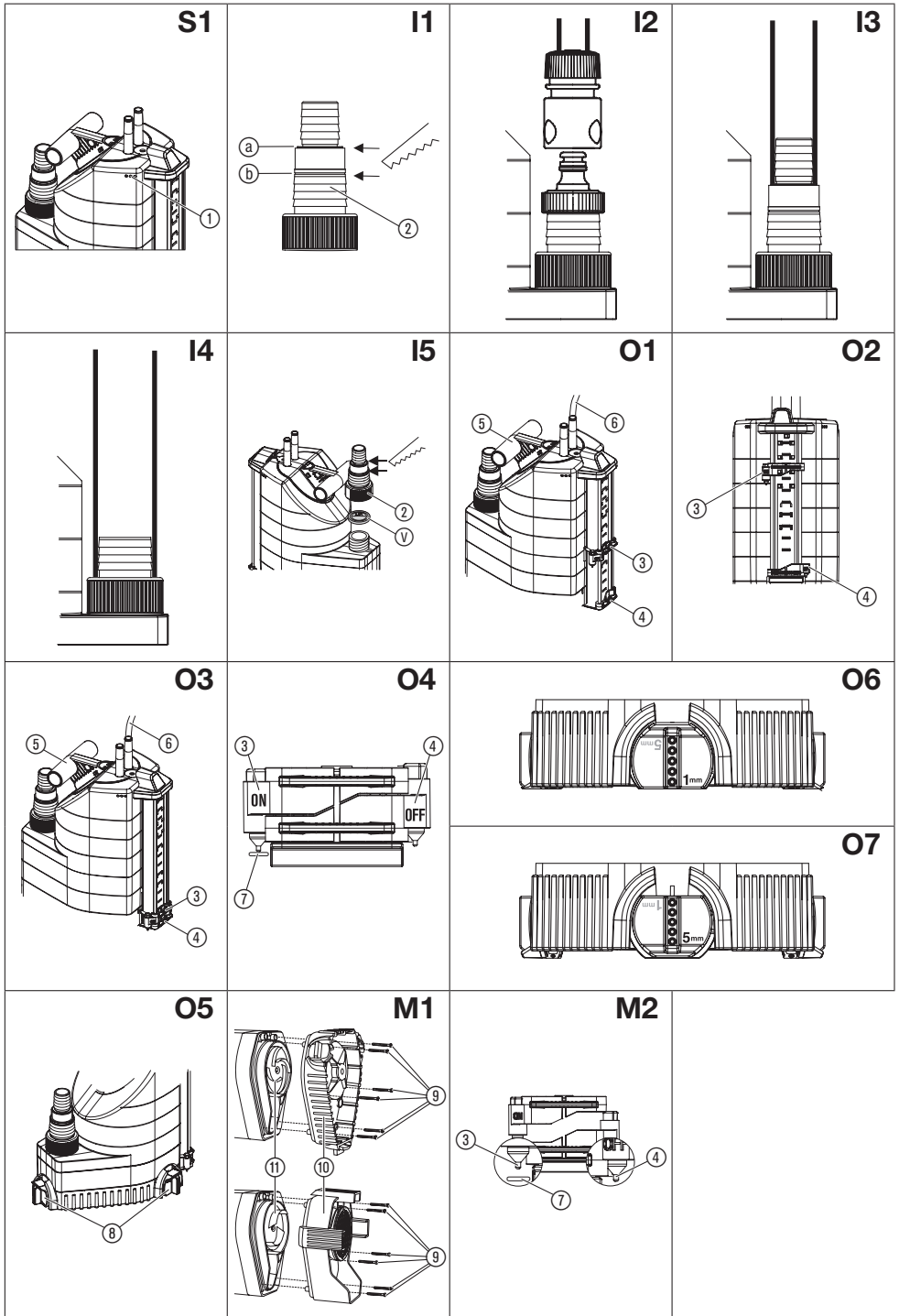


8500  
aquasensor  
Art. 1797

13000  
aquasensor  
Art. 1799

- DE Betriebsanleitung**  
Tauchpumpe/Schmutzwasserpumpe
- 
- EN Operator's Manual**  
Submersible Pump/Dirty Water Pump
- 
- FR Mode d'emploi**  
Pompe d'évacuation pour eaux claires/  
Pompe d'évacuation pour eaux chargées
- 
- NL Gebruiksaanwijzing**  
Dompelpomp/Vuilwaterpomp
- 
- SV Bruksanvisning**  
Dränkbar pump/Spillvattenpump
- 
- DA Brugsanvisning**  
Dykpumpe /Dykpumpe til urent vand
- 
- FI Käyttöohje**  
Upporumppu/liikavesipumppu
- 
- NO Bruksanvisning**  
Lensepumpe/Lensepumpe for urent vann
- 
- IT Istruzioni per l'uso**  
Pompa sommersa/  
Pompa sommersa per acqua sporca
- 
- ES Instrucciones de empleo**  
Bomba sumergible/  
Bomba para aguas sucias
- 
- PT Manual de instruções**  
Bomba submersível/  
Bomba para águas sujas
- 
- PL Instrukcja obsługi**  
Pompa zanurzeniowa/  
Pompa do brudnej wody
- 
- HU Használati utasítás**  
Merülőszivattyú/Szennyvízszivattyú
- 
- CS Návod k obsluze**  
Ponorné čerpadlo/kalové čerpadlo

- SK Návod na obsluhu**  
Ponorné čerpadlo/kalové čerpadlo
- 
- EL Οδηγίες χρήσης**  
Βυθιζόμενη αντλία/Αντλία Ακαθάρτων
- 
- RU Инструкция по эксплуатации**  
Погружной насос/  
Насос для грязной воды
- 
- SL Navodilo za uporabo**  
Potopna črpalka/  
črpalka za umazano vodo
- 
- HR Upute za uporabu**  
Potopna crpka/crpka za otpadnu vodu
- 
- SR/ Uputstvo za rad**  
**BS** Potopna pumpa/Pumpa za prljavu vodu
- 
- UK Інструкція з експлуатації**  
Заглибний насос/  
насос для брудної води
- 
- RO Instrucțiuni de utilizare**  
Pompa submersibilă/  
Pompă de apă murdară
- 
- TR Kullanma Kılavuzu**  
Dalgiç Pompa/Kirli Su Pompası
- 
- BG Инструкция за експлоатация**  
Потопяема дренажна помпа/  
Помпа за мръсна вода
- 
- SQ Manual përdorimi**  
Pompë zhytëse/Pompë për ujë të pisët
- 
- ET Kasutusjuhend**  
Uputatav pump/Reoveepump
- 
- LT Eksploatavimo instrukcija**  
Panardinamas siurblys/  
Purvino vandens siurblys
- 
- LV Lietošanas instrukcija**  
Iegremdējamais sūkņis/  
Netīrā ūdens sūkņis



# GARDENA ponorné čerpadlo 9000/13000 aquasensor / kalové čerpadlo 8500/13000 aquasensor

1. BEZPEČNOST . . . . .	78
2. UVEDENÍ DO PROVOZU . . . . .	79
3. OBSLUHA . . . . .	80
4. SKLADOVÁNÍ . . . . .	80
5. ÚDRŽBA . . . . .	81
6. ODSTRANOVÁNÍ CHYB . . . . .	81
7. TECHNICKÁ DATA . . . . .	82
8. SERVIS / ZÁRUKA . . . . .	83

## Překlad originálních pokynů.



Tento produkt mohou používat děti od věku 8 let a osoby se sníženými fyzickými, smyslovými nebo mentálními schopnostmi nebo nedostatkem zkušeností a znalostí, pokud jsou pod dohledem nebo byly ohledně bezpečného používání přístroje zaškoleny a rozumí tomu, jaké nebezpečí z toho vyplývá. Děti si s produktem nesmějí hrát. Čištění a uživatelskou údržbu nesmí provádět děti bez dohledu. Doporučujeme, aby produkt používali mladiství až od 16 let. Produkt nikdy nepoužívejte, pokud jste unaveni

nebo nemocní nebo pod vlivem drog, alkoholu nebo léků.

### Využití odpovídající určenému účelu:

GARDENA čerpadla jsou určena pro privátní zahrady u domu nebo hobby-zahrady. Jsou určena převážně k odvodňování při záplavách, také k přečerpávání a vyčerpávání vody ze zásobníků, k odběru vody ze studní a šachet, k odvodňování člnů a jachet, jakož i k časově omezenému provzdušnění a filtraci vody.

### Čerpaná média:

K médiím, která mohou čerpadla GARDENA přečerpávat, patří čistá a znečištěná voda (max. průměr nečistoty – ponorná čerpadla = 5 mm / kalová čerpadla = 30 mm) a voda s obsahem chlóru (předpokládá se dávkování aditiv podle určení). Znečištěná voda s obsahem pevných částic jako je např. písek nebo kamínky vede k opotřebení turbíny a paty čerpadla.

Čerpadlům nevadí zaplavení vodou (jsou vodotěsná) a mohou být ponořena do čerpaného média až do hloubky 7 m.

**POZOR! GARDENA čerpadla nejsou určena pro dlouhodobý provoz (např. trvalý filtrační provoz) v zahradním jezírku. Při tomto způsobu použití se životnost čerpadel úměrně zkracuje. Nesmí se čerpat leptavé, lehce hořlavé nebo výbušné látky (např. benzin, petrolej, nitrozopouštědla), tuky, oleje, slaná voda, odpadní voda z toalet a pitná voda. Teplota vody nesmí překročit 35 °C.**

## 1. BEZPEČNOST

### DŮLEŽITÍ!

**Přečtete pečlivě tento návod na použití a uchovejte ho pro opětovné přečtení.**

### Elektrická bezpečnost



#### NEBEZPEČÍ!

**Nebezpečí poranění elektrickým proudem.**

Produkt musí být elektricky napájen přes FI-spínač (RCD) se jmenovitým vypínacím proudem maximálně 30 mA. Čerpadlo nesmí být použito, pokud se ve vodě nacházejí osoby.

→ Obratě se, prosím, na svou elektroprovazovnu.

Síťové příводы nesmí mít podle DIN VDE 0620 menší průřez než mají gumové kabely se zkratkou H05RN-F (pro č.v. 1783/1797) resp. H07RN-F (pro č.v. 1785/1799). Délka kabelu musí být nejméně 10 m.

Údaje na typovém štítku se musí shodovat s údaji v elektrické síti.

→ Zajistěte, aby elektrická zástrčka spojení nebyla v oblasti, která by mohla být zaplavena vodou.

→ Chraňte síťovou zástrčku před vlhkem.

Chraňte zástrčku a přípojný kabel před horkem, olejem a ostrými hranami.



#### NEBEZPEČÍ! Úraz elektrickým proudem!

Přes odříznutou síťovou zástrčku může přes síťový kabel vniknout do elektrické oblasti vlhkost a způsobit zkrat.

→ **Síťovou zástrčku v žádném případě nestříhejte (např. stěnová průchodka).**

→ Netahejte zástrčku za kabel, když ji chcete vytáhnout ze zásuvky, chytněte ji za těleso zástrčky.

→ Pokud se u tohoto přístroje poškodí síťové přívodní vedení, musí být vyměněno výrobcem nebo jeho servisem nebo podobně kvalifikovanou osobou, aby se vyloučilo ohrožení elektrickým proudem.

Přípojovací kabel se nesmí používat k upevnění nebo transportu čerpadla. K ponoření resp. vytažení a zajištění čerpadla se musí použít upevňovací lano, které se provleče otvorem v držadle.

Prodlužovací kabely musí odpovídat DIN VDE 620.

### V Rakousku

V Rakousku musí elektrické připojení odpovídat předpisu ÖVE-EM 42, T2 (2000)/1979 § 22 v souladu s § 2022.1. Podle něj musí být čerpadla pro použití u bazénů a zahradních jezírek napájena výhradně s použitím oddělovacího transformátoru.

→ Obráťte se s dotazem na elektrotechnický servis.

### Ve Švýcarsku

Ve Švýcarsku musí být mobilní přístroje pro použití v exteriérech připojeny pomocí nadproudového ochranného spínače.

### Zraková kontrola

→ Před použitím čerpadlo (obzvláště síťový kabel a zástrčku) zkontrolujte.

→ Dodržujte minimální stav vody a max. čerpací výšku (viz 7. TECHNICKÁ DATA).



**NEBEZPEČÍ! Úraz elektrickým proudem!**

**Poškozené čerpadlo se nesmí používat.**

→ V případě poškození nechejte čerpadlo bezpodmínečně prohlédnout v servisu GARDENA.

### Manuální provoz

V manuálním provozu se musí čerpadlo po vyčerpání čerpané tekutiny bezpodmínečně vypnout.

→ V manuálním provozu čerpadlo neustále kontrolujte.

### Upozornění při používání

Chod nasucho vede k rychlejšímu opotřebení a proto je potřeba se ho vyvarovat. V manuálním provozu je proto potřeba ihned po vyčerpání čerpané tekutiny čerpadlo vypnout.

Čerpadlo nesmí běžet při uzavřené výtlačné straně déle než 10 minut.

Písek a jiné abrazivní látky vedou k rychlejšímu opotřebení a zkrácení životnosti čerpadla.

Čerpadlo se musí umístit tak, aby nasávací otvory na sací patce nebyly úplně nebo částečně blokovány nečistotami.

V jezírku by se mělo čerpadlo postavit např. na cihlu.

Přepravovaná kapalina může být znečištěna výtékajícím mazacím prostředkem.

### Upozornění pro ponorná čerpadla

**Při dodávce ze závodu** jsou otočné patky **nastaveny na plošné odsávání** (1 mm).

→ Pro normální provoz otočte otočné patky o 180° na (5 mm).

Čerpadlo se **zvýší o 5 mm**.

→ Před uvedením do provozu uvolněte výtlačné vedení.

### Tepelná pojistka

Při přetížení se čerpadlo vypne díky zabudované tepelné pojistce motoru. Motor se po dostatečném ochlazení opět sám rozběhne (viz 6. ODSTRANOVÁNÍ CHYB).

### Automatické odvzdušňování [obr. S1]:

Přípravek pro odvzdušňování odstraňuje event. vzduchový polštář v čerpadle.

Když je čerpadlo ponořené ve vodě jenom do poloviny, může voda vytékat přes odvzdušňovací otvory ①.

Toto není porucha čerpadla, ale slouží to automatickému odvzdušnění.

### NEBEZPEČÍ!

Tento produkt vytváří za provozu elektromagnetické pole. Toto pole může za určitých podmínek působit na funkci aktivních nebo pasivních lékařských implantátů. Aby se vyloučily nebezpečné situace, které by mohly vést k těžkým nebo smrtelným poraněním, měly by osoby s lékařským implantátem před použitím produktu konzultovat svého lékaře a výrobce implantátu.

### NEBEZPEČÍ!

Menší díly mohou být snadno spolknuty. U přítlků hrozí nebezpečí udušení pro malé děti. Udržujte malé děti během montáže v dostatečné vzdálenosti.

## 2. UVEDENÍ DO PROVOZU

<b>Průměr hadice</b>	13 mm (1/2") 16 mm (5/8") 19 mm (3/4")	25 mm (1")	38 mm (1 1/2")
<b>Připojení hadice na univerzální přípojku ② [obr. I1]</b>	[obr. I2]	[obr. I3]	[obr. I4]
<b>Připojení hadice</b>	Oddělte horní část u ④.	Neodstraňujte žádnou část.	Oddělte obě části u ⑤.

### Pro 13 mm až 19 mm jsou potřebné následující sady přípojek:

13 mm (1/2"): GARDENA sada přípojek	č.v. 1750
16 mm (5/8"): GARDENA šroubení GARDENA rychlospojka	č.v. 18202 a č.v. 18216
19 mm (3/4"): GARDENA sada přípojek pro čerpadla	č.v. 1752

Optimální čerpací výkon dosáhnete při použití hadice 38 mm (1 1/2").

### Připojení hadice [obr. I5]:

Univerzální přípojka ② umožňuje připojení všech druhů hadic z výše uvedené tabulky.

1. Nepotřebnou část univerzální přípojky ② oddělte podle připojení hadice.

- Pouze pro ponorná čerpadla č.v. 1783/1785:**  
dodávanou zpětnou klapku ⑤ nasadte nápísem UP nahoru na univerzální přípojku ②.
- Našroubujte univerzální přípojku ② na čerpadlo.
- Připojte hadici na univerzální přípojku ②.

Hadice 38 mm (1 1/2") a 25 mm (1") doporučujeme dodatečně upevnit pomocí **GARDENA hadicové spony č.v. 7192** (pro hadice 25 mm) a **č.v. 7193** (pro hadice 38 mm).

#### **Pouze pro ponorná čerpadla č.v. 1783/1785:**

K plošnému odsávání doporučujeme hadice 13 mm (1/2") nebo 16 mm (5/8"). Zpětná klapka ⑤ zabraňuje zpětnému průtoku vody přes hadici. Max. čerpací výšky je možné dosáhnout jenom bez zpětné klapky.

#### **Pouze pro kalová čerpadla č.v. 1797/1799 s hadicí 13 mm (1/2"):**

Abyste čerpání nevytekli obsah výtlačné hadice přes čerpadlo, je možné vybavit univerzální přípojku ② **GARDENA regulačním ventilem č.v. 977**, který dostanete koupit u svého GARDENA obchodníka.

## 3. OBSLUHA

### **Automatický provoz [obr. O1]:**

Dotkne-li se hladina vody **ON**-senzoru ③, čerpadlo se automaticky zapne a voda se odčerpává. Podle množství vody, okolního prostředí a nastavení senzoru může trvat 1 – 3 minuty, než začne odčerpávání.

### **Okamžité čerpání je možné při spínací výšce senzoru ON:**

- od 5 mm u typu 1783/1785 bez zpětného ventilu
- od 30 mm u typu 1783/1785 se zpětným ventilem
- od 95 mm u typu 1797/1799

Jakmile hladina vody klesne pod **OFF**-senzor ④, čerpadlo se automaticky vypne (čerpadlo dobíhá ještě cca 10 sekund).

1. Postavte čerpadlo stabilně do vody  
– nebo –  
ponořte čerpadlo do studny nebo šachty pomocí upevňovacího lana, které protáhnete otvorem v držadle ⑤.
2. Zastrčte síťovou zástrčku přípojného kabelu ⑥ do síťové zásuvky.

### **Nastavení zapínací a vypínací výšky [obr. O2]:**

Zapínací a vypínací výšky (viz 7. TECHNICKÉ ÚDAJE) je možné nastavit pro automatický provoz. Příslušný kolík senzoru určuje výšku stavu vody.

### **Nastavení zapínací výšky ON:**

→ **ON**-senzor ③ posuňte na požadovanou zapínací výšku.  
*Výška nastavení zapnutí čerpadla v automatickém provozu.*

### **Nastavení vypínací výšky OFF:**

→ **OFF**-senzor ④ posuňte na požadovanou vypínací výšku.  
*Výška nastavení vypnutí čerpadla v automatickém provozu.*

### **Manuální provoz [obr. O3/O4]:**

Čerpadlo zůstává trvale v provozu. **ON**-senzor ③ se zaklapne na manuální pozici a přemostí se přes kontakt ⑦.

1. **OFF**-senzor ④ a **ON**-senzor ③ posuňte úplně dolů, takže **ON**-senzor ③ se dotkne kontaktu ⑦.
2. Postavte čerpadlo stabilně do vody  
– nebo –  
ponořte čerpadlo do studny nebo šachty pomocí upevňovacího lana, které protáhnete otvorem v držadle ⑤.
3. Zastrčte síťovou zástrčku přípojného kabelu ⑥ do síťové zásuvky.

### **Pouze pro ponorná čerpadla:**

#### **Plošné odsávání / normální provoz [obr. O5]:**

#### **Plošné odsávání [obr. O6]:**

→ 3 otočné patky ⑧ otočte o 180° na 1 mm.

#### **Normální provoz [obr. O7]:**

→ 3 otočné patky ⑧ otočte o 180° na 5 mm.

Zbytkové výšky vody cca 1 mm se dosáhnou při plošném odsávání pouze při manuálním provozu.

## 4. SKLADOVÁNÍ

### **Vyřazení z provozu:**

→ Před příchodem mrazů uskladněte čerpadlo na místě chráněném před mrazem.

### **Likvidace:**

(podle RL2012/19/EU)

Produkt nesmí být likvidován spolu s běžným domácím odpadem. Musí být likvidován podle platných místních ekologických předpisů.



### **DŮLEŽITÉ!**

Likvidujte produkt přes nebo prostřednictvím místního recyklačního sběrného místa.

## 5. ÚDRŽBA

GARDENA kalová čerpadla pracují maximálně bezúdržbově.

### Propláchnutí čerpadla:

Po čerpání chlorované vody z plaveckých bazénů nebo jiných tekutin, které zanechávají zbytky, vypláchněte čerpadlo čistou vodou.

### Čištění sací patky a oběžného kola [obr. M1]:



**NEBEZPEČÍ! Úraz elektrickým proudem!**

Vzniká nebezpečí úrazu elektrickým proudem.

→ Před čištěním sací patky a oběžného kola vytáhněte zástrčku čerpadla z elektrické sítě.

1. Vyšroubujte 6 šroubů s křížovou drážkou ⑨ a sejměte sací patku ⑩ z čerpadla.

2. Vyčistěte sací patku ⑩ a oběžné kolo ⑪ (tyto údržbářské práce neznamenají zánik záruky).
3. Opět nasadte sací patku ⑩ a utáhněte 6 šroubů s křížovou drážkou ⑨.

**Poškozené oběžné kolo ⑪ smí z bezpečnostních důvodů vyměňovat pouze servis GARDENA.**

### Čištění senzorů [obr. M2]:

**Senzory budou spínat spolehlivě pouze tehdy, budete-li je pravidelně čistit (každé 2 měsíce)!**

→ Senzory ③/④ a kontakt ⑦ čistěte pravidelně suchým hadříkem (nepoužívejte přítom tvrdé nebo ostré předměty).

## 6. ODSTRAŇOVÁNÍ CHYB

Problém	Možná příčina	Odstranění
Čerpadlo běží, ale nečerpá	Vzduch nemůže uniknout protože.	→ Otevřete výtlačné vedení (např. zalomená výtlačná hadice). → Odstraňte zpětnou klapku.
	Zpětná klapka je nesprávně nasazená.	→ Zpětnou klapku nasadte nápisem UP nahoru.
	Vzduchový polštář v sací patce.	→ Počkejte max. 60 sekund, než se čerpadlo samo odvzdušní přes odvzdušňovací ventil. Případně čerpadlo vypněte/zapněte.
	Ucpané oběžné kolo.	→ Vytáhněte zástrčku čerpadla z elektrické sítě a oběžné kolo vyčistěte (viz 5. ÚDRŽBA).
	Vodní hladina je při uvedení do provozu pod minimálním stavem vody.	→ Čerpadlo ponořte.
Čerpadlo nezapíná nebo nevyplíná. Čerpadlo vypíná, třebaže je senzor OFF ve vodě	Senzory ③/④ a kontakt ⑦ jsou znečištěné.	→ Vyčistěte senzory (viz 5. ÚDRŽBA).
Čerpadlo neběží nebo zůstane během provozu nečekaně stát	Teplotní pojistka vypnula čerpadlo kvůli přehřátí.	→ Vytáhněte zástrčku z elektrické sítě a vyčistěte oběžné kolo (viz 5. ÚDRŽBA). Dodržujte max. teplotu čerpaného média (35 °C).
	Přerušená dodávka elektrického proudu.	→ Prověřte pojistky a elektrická zástrčná spojení.
	Nečistoty uvízly v sací patce.	→ Vytáhněte zástrčku z elektrické sítě a vyčistěte sací patku (viz 5. ÚDRŽBA).
Čerpadlo běží, ale čerpací výkon náhle poklesne	Ucpaná sací patka.	→ Vytáhněte zástrčku z elektrické sítě a vyčistěte sací patku (viz 5. ÚDRŽBA).



**POZNÁMKA: V případě jiných poruch se prosím obraťte na Vaše servisní centrum GARDENA. Opravy smí provádět pouze servisní centra GARDENA a odborní prodejci, kteří jsou firmou GARDENA autorizováni.**

## 7. TECHNICKÁ DATA

	Jednotka	Ponorná čerpadla aquasensor		Kalová čerpadla aquasensor	
		Hodnota 9000 (č.v. 1783)	Hodnota 13000 (č.v. 1785)	Hodnota 8500 (č.v. 1797)	Hodnota 13000 (č.v. 1799)
<b>Jmenovitý výkon</b>	W	320	650	380	680
<b>Max. čerpané množství</b>	l/h	9.000	13.000	8.300	13.000
<b>Max. tlak</b>	bar	0,7	0,8	0,6	0,9
<b>Max. čerpací výška</b>	m	7	8	6	9
<b>Max. hloubka ponoru</b>	m	7	7	7	7
<b>Výška zbytkové vody</b>	mm	1	1	35	35
<b>Znečištěná voda s nečistotami max.</b>	mm	5	5	30	30
<b>Přípojný kabel</b>	m	10 H05RN-F	10 H07RN-F	10 H05RN-F	10 H07RN-F
<b>Přípojka čerpadla</b>	univerzální (G 1 ¼" M) / univerzální - čep				
<b>Minimální stav vody při uvedení do provozu</b>	mm	5	5	45	45
<b>Hmotnost (bez kabelu) cca</b>	kg	3,8	5,4	4,0	5,6
<b>Max. teplota čerpaného média</b>	°C	35	35	35	35
<b>Síťové napětí/Síťová frekvence</b>	V / Hz	230 / 50	230 / 50	230 / 50	230 / 50
<b>Min./max. zapínací výška</b>	mm	5 / 175	5 / 210	65 / 230	70 / 265
<b>Min./max. vypínací výška</b>	mm	3 / 170	3 / 205	40 / 225	40 / 260
<b>Hladina akustického výkonu L<sub>WA</sub><sup>1)</sup></b>	dB (A)	48	55	55	55

Metoda měření podle: <sup>1)</sup> EN 60335-1

### Zapínací a vypínací výška

Zapínací a vypínací výška podléhá tolerancím.

### Pouze pro ponorná čerpadla č.v. 1783/1785:

Zbytkové výšky vody (plošné odsávání do cca 1 mm) je možné dosáhnout pouze při manuálním provozu, když se otočné patky Ⓢ otočí na 1 mm (viz 3. OBSLUHA).

## 8. SERVIS / ZÁRUKA

### **Servis:**

Kontaktujte prosím adresu na zadní straně.

### **Záruka:**

V případě vznesení nároku na záruku se na poskytnuté služby nevztahuje žádný poplatek.

Společnost GARDENA Manufacturing GmbH pro tento výrobek nabízí dvouletou záruku (účinnou od data zakoupení). Tato záruka zahrnuje všechny zřejmé závady výrobku, u kterých lze prokázat původ na základě vady materiálu nebo zpracování. Záruka je splněna bezplatným dodáním plně funkčního náhradního výrobku nebo opravou vadného výrobku, který nám byl odeslán. Vyhrazuujeme si právo vybrat mezi těmito možnostmi. Tato služba podléhá následujícím ustanovením:

- Výrobek byl použit k určenému účelu podle doporučení v návodu k používání.

- Výrobek se kupující ani třetí strana nepokoušeli opravit. Tato záruka výrobce nemá vliv na záruční nároky vůči prodejci/maloobchodnímu prodejci.

Pokud dojde k problémům s tímto výrobkem, obraťte se na naše servisní oddělení nebo zašlete vadný produkt spolu se stručným popisem problému společnosti GARDENA Manufacturing GmbH. Ujistěte se, že poplatky spojené s dopravou byly řádně uhrazeny, a že byly dodrženy příslušné pokyny pro odesílání a balení. Vznesení záručního nároku musí doprovázet kopie dokladu o nákupu.

### **Díly podléhající opotřebení:**

Opotřebitelné díly, turbína a pata čerpadla, jsou ze záruky vyloučeny.

### **Smluvní servisní střediska CZ:**

NOBUR s.r.o.  
Průmyslová 14/1515  
110 00 Praha 10  
tel.: 242 405 291  
fax: 242 405 293  
email.: servis@nobur.cz  
www.nobur.cz

Ing. Tomáš Vajčner  
Vlárská 22  
627 00 Brno  
tel.: 731 150 017  
email.: prodej@egardena.cz  
www.egardena.cz

Milan Záhumenský – JIRAMI  
Lidická 18  
715 00 Ostrava-Vítkovice  
tel.: 596 615 037  
mobil.: 603 519 774  
fax: 595 626 557  
email.: jirami@seznam.cz  
www.jirami.cz

KIS PLUS v.o.s.  
Želetická 305/3  
412 01 Litoměřice  
tel.: 416 715 511, 416 715 523  
fax: 416 739 115  
email.: info@kisplus.cz  
www.kisplus.cz



**Pumpen-Kennlinien**

*Performance characteristics*

*Courbes de performance*

*Prestatiegrafiek*

*Kapacitetskurva*

*Ydelses karakteristika*

*Pumpun ominaiskäyrä*

*Pumpekarakteristikk*

*Curva di rendimento*

*Curva característica de la bomba*

*Características de performance*

*Charakterystyka pompy*

*Szivattyú-jelleggörbe*

*Charakteristika čerpadla*

*Charakteristiky čerpadla*

*Χαράκτηριστικό διάγραμμα*

*Характеристика насоса*

*Karakteristika črpalke*

*Obilježja pumpe*

*Karakteristika pumpe*

*Крива характеристики насоса*

*Caracteristică pompă*

*Pompa karakter eğrisi*

*Помпена характеристика*

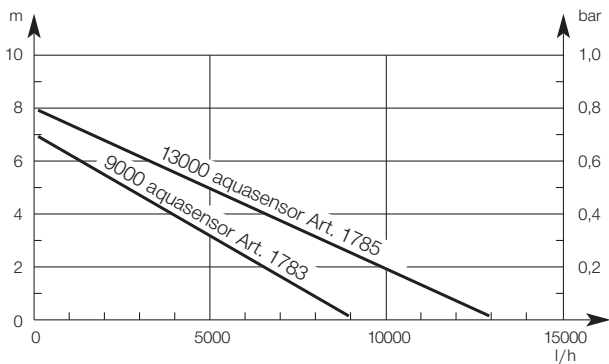
*Fuqia e pompës*

*Pumba karakteristik*

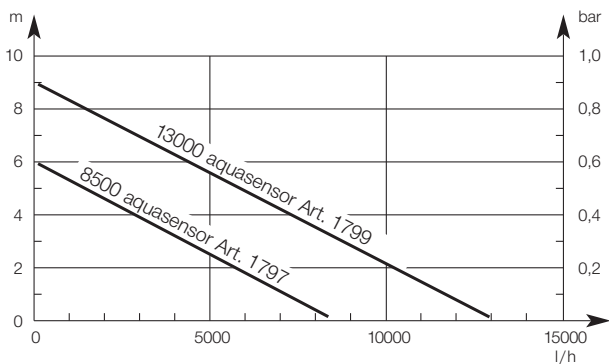
*Siurblio charakteristinė kreivė*

*Σύγκρα raksturlīkne*

**7000 Art. 1783/1785**



**7500 Art. 1797/1799**



## **DE Produkthaftung**

Wir weisen ausdrücklich darauf hin, dass wir in Übereinstimmung mit dem Produkthaftungsgesetz nicht für Schäden haften, die durch unsere Produkte entstehen, wenn diese unsachgemäß und nicht durch einen von uns autorisierten Servicepartner repariert wurden oder wenn keine Original GARDENA Teile oder von uns zugelassene Teile verwendet wurden.

## **EN Product liability**

In accordance with the German Product Liability Act, we hereby expressly declare that we accept no liability for damage incurred from our products where said products have not been properly repaired by a GARDENA-approved service partner or where original GARDENA parts or parts authorised by GARDENA were not used.

## **FR Responsabilité**

Conformément à la loi relative à la responsabilité du fait des produits défectueux, nous déclarons expressément par la présente que nous déclinons toute responsabilité pour les dommages résultant de nos produits, si lesdits produits n'ont pas été correctement réparés par un partenaire d'entretien agréé GARDENA ou si des pièces d'origine GARDENA ou des pièces agréées GARDENA n'ont pas été utilisées.

## **NL Productaansprakelijkheid**

Conform de Duitse wet inzake productaansprakelijkheid verklaren wij hierbij uitdrukkelijk dat wij geen aansprakelijkheid aanvaarden voor schade ontstaan uit onze producten waarbij deze producten niet zijn gerepareerd door een GARDENA-erkende servicepartner of waarbij geen originele GARDENA-onderdelen of onderdelen die door GARDENA zijn goedgekeurd zijn gebruikt.

## **SV Produktsvar**

I enlighet med tyska produktansvarslagar förklarar vi härmed uttryckligen att vi inte åtar oss något ansvar för skador som orsakas av våra produkter där produkterna inte har genomgått korrekt reparation från en GARDENA-godkänd servicepartner eller där originaldelar från GARDENA eller delar godkända av GARDENA inte använts.

## **DA Produktsvar**

I overensstemmelse med den tyske produktansvarslov erklærer vi hermed udtrykkeligt, at vi ikke påtager os noget ansvar for skader på vores produkter, hvis de pågældende produkter ikke er blevet repareret korrekt af en GARDENA-godkendt servicepartner, eller hvor der ikke er brugt originale GARDENA-reservedele eller godkendte reservedele fra GARDENA.

## **FI Tuotevastuu**

Saksan tuotevastuulain mukaisesti emme ole vastuussa laitteiden vaurioista, jos korjauksia ei ole tehnyt GARDENAn hyväksymä huoltoliike tai jos niiden syynä on muiden kuin alkuperäisten GARDENA-varaosien tai GARDENAn hyväksymien varaosien käyttö.

## **IT Responsabilità del prodotto**

In conformità con la Legge tedesca sulla responsabilità del prodotto, con la presente dichiariamo espressamente che decliniamo qualsiasi responsabilità per danni causati dai nostri prodotti qualora non siano stati correttamente riparati presso un partner di assistenza approvato GARDENA o laddove non siano stati utilizzati ricambi originali o autorizzati GARDENA.

## **ES Responsabilidad sobre el producto**

De acuerdo con la Ley de responsabilidad sobre productos alemana, por la presente declaramos expresamente que no aceptamos ningún tipo de responsabilidad por los daños ocasionados por nuestros productos si dichos productos no han sido reparados por un socio de mantenimiento aprobado por GARDENA o si no se han utilizado piezas originales GARDENA o piezas autorizadas por GARDENA.

## **PT Responsabilidade pelo produto**

De acordo com a lei alemã de responsabilidade pelo produto, declaramos que não nos responsabilizamos por danos causados pelos nossos produtos, caso os tais produtos não tenham sido devidamente reparados por um parceiro de assistência GARDENA aprovado ou se não tiverem sido utilizadas peças GARDENA originais ou peças autorizadas pela GARDENA.

## **PL Odpowiedzialność za produkt**

Zgodnie z niemiecką ustawą o odpowiedzialności za produkt, niniejszym wyraźnie oświadczamy, że nie ponosimy żadnej odpowiedzialności za szkody poniesione na skutek użytkowania naszych produktów, w przypadku gdy naprawa tych produktów nie była odpowiednio przeprowadzana przez zatwierdzonego przez firmę GARDENA partnera serwisowego lub nie stosowano oryginalnych części GARDENA albo części autoryzowanych przez tę firmę.

## **HU Termékszavatosság**

A németországi termékszavatossági törvénnyel összhangban ezzel nyomatékosan kijelentjük, hogy nem vállalunk felelősséget a termékeinkben keletkezett olyan károkért, amelyek valamely GARDENA által jóváhagyott szervizpartner által nem megfelelően végzett javításból adódtak, vagy amely során nem eredeti GARDENA alkatrészeket vagy a GARDENA által jóváhagyott alkatrészeket használtak fel.

## **CS Odpovědnost za výrobek**

V souladu s německým zákonem o odpovědnosti za výrobek tímto výslovně prohlašujeme, že nepřijímáme žádnou odpovědnost za poškození vzniklá na našich výrobcích, kdy zmíněné výrobky nebyly řádně opraveny schváleným servisním partnerem GARDENA nebo kdy nebyly použity originální náhradní díly GARDENA nebo náhradní díly autorizované společností GARDENA.

## **SK Zodpovednosť za produkt**

V súlade s nemeckými právnymi predpismi upravujúcimi zodpovednosť za výrobok týmto výslovne prehlasujeme, že nenesieme žiadnu zodpovednosť za škody spôsobené našimi výrobkami, v prípade ktorých neboli náležité opravy vykonané servisným partnerom schváleným spoločnosťou GARDENA alebo neboli použité diely spoločnosti GARDENA alebo diely schválené spoločnosťou GARDENA.

## **EL Ευθύνη προϊόντος**

Σύμφωνα με τον γερμανικό νόμο περί Ευθύνης για τα Προϊόντα, με το παρόν δηλώνουμε ρητώς ότι δεν αποδεχόμαστε καμία ευθύνη για τυχόν ζημιές που προκύπτουν από τα προϊόντα μας εάν αυτά δεν έχουν επισκευαστεί σωστά από κάποιον εγκεκριμένο συνεργάτη επισκευών της GARDENA ή εάν δεν έχουν χρησιμοποιηθεί αυθεντικά εξαρτήματα GARDENA ή εξαρτήματα εγκεκριμένα από την GARDENA.

## **SL Odgovornost proizvajalca**

V skladu z nemškimi zakoni o odgovornosti za izdelke, izrecno izjavljajo, da ne sprejemamo nobene odgovornosti za škodo, ki jo povzročijo naši izdelki, če teh niso ustrezno popravili GARDENINI odobreni servisni partnerji ali pri tem niso bili uporabljeni originalni GARDENINI nadomestni deli ali GARDENINIMI homologiranimi nadomestnimi deli.

## **HR Pouzdanost proizvoda**

Sukladno njemačkom zakonu o pouzdanosti proizvoda, ovime izričito izjavljujemo kako ne prihvaćamo nikakvu odgovornost za oštećenja na našim proizvodima nastala uslijed neispravnog popravka od strane servisnog partnera kojeg odobrava GARDENA ili uslijed nekorištenja originalnih GARDENA dijelova ili dijelova koje odobrava GARDENA.

## **RO Răspunderea pentru produs**

În conformitate cu Legea germană privind răspunderea pentru produs, declarăm în mod expres prin prezentul document că nu acceptăm nicio răspundere pentru defecțiunile suferite de produsele noastre atunci când acestea nu au fost reparate în mod corect de un atelier de service partener, aprobat de GARDENA, sau când nu au fost utilizate piese GARDENA originale sau piese autorizate de GARDENA.

## **BG Отговорност за вреди, причинени от стоки**

Съгласно германския Закон за отговорността за вреди, причинени от стоки, с настоящото изрично декларираме, че не носим отговорност за щети, причинени от нашите продукти, ако те не са били правилно ремонтирани от одобрен от GARDENA сервиз или ако не са използвани оригинални части на GARDENA или части, одобрени от GARDENA.

## **ET Tootevastutus**

Vastavalt Saksamaa tootevastutusseadusele deklareerime kaesolevaga selgesõnaliselt, et me ei kannna mingisugust vastutust meie toodetest tingitud kahjude eest, kui need tooted ei ole korrektselt parandatud GARDENA heakskiidetud hoolduspartneri poolt või kui parandamisel ei ole kasutatud GARDENA originaalosi või GARDENA volitatud osi.

## **LT Gaminio patikimumas**

Mes aiškiai pareiškiamo, kad, atsižvelgiant į Vokietijos gaminių patikimumo įstatymą, neprisiimame atsakomybės dėl bet kokios žalos, patirtos dėl mūsų gaminių, jeigu jie buvo netinkamai taisomi arba jų dalys buvo pakeistos neoriginaliomis GARDENA dalimis ar nepatvirtintomis dalimis, arba jeigu remonto darbai buvo atliekami ne GARDENA techninės priežiūros centro specialistų.

## **LV Atbildība par produkcijas kvalitāti**

Saskaņā ar Vācijas likumu par atbildību par produkcijas kvalitāti ar šo mēs paziņojam, ka neuzņemamies atbildību par bojājumiem, kas radušies, lietojot mūsu izstrādājumus, kuru remontu nav veicis uzņēmuma GARDENA apstiprināts apkopes partneris vai kuru remontam netika izmantotas oriģinālās GARDENA detaļas vai detaļas, kuru lietošanu apstiprinājis uzņēmums GARDENA.

<p><b>DE EU-Konformitätserklärung</b></p> <p>Der Unterzeichner, Husqvarna AB, 561 82 Huskvarna, Schweden, bescheinigt hiermit, dass die nachstehend aufgeführten Geräte bei Verlassen des Werks die harmonisierten EU-Leitlinien, EU-Normen für Sicherheit und besondere Normen erfüllen. Dieses Zertifikat verliert seine Gültigkeit, wenn die Geräte ohne unsere Genehmigung verändert werden.</p>	<p><b>HU EK megfeleléségi nyilatkozat</b></p> <p>Alulírott Husqvarna AB, 561 82 Huskvarna, Svédország ezzel tanúsítja, hogy az alábbiakban leírt egységek a gyár elhagyásakor megfeleltek a harmonizált uniós előírásoknak és biztonsági és termékspecifikus szabványoknak. Ez a tanúsítvány érvényes veszt, ha az egységeket jóváhagyásunk nélkül átalakítják.</p>
<p><b>EN EC Declaration of Conformity</b></p> <p>The undersigned, Husqvarna AB, 561 82 Huskvarna, Sweden, hereby certifies that, when leaving our factory, the units indicated below are in accordance with the harmonised EU guidelines, EU standards of safety and product specific standards. This certificate becomes void if the units are modified without our approval.</p>	<p><b>CS Prohlášení o shodě ES</b></p> <p>Niže uvedená společnost Husqvarna AB, 561 82 Huskvarna, Švédsko, tímto potvrzuje, že při opuštění naší továrny jsou jednotky uvedené níže v souladu s harmonizačními pokyny EU, standardy EU ohledně bezpečnosti a specifickými produktovými standardy. Tento certifikát pozbyvá platnosti, pokud dojde k úpravě jednotek bez našeho schválení.</p>
<p><b>FR Déclaration de conformité CE</b></p> <p>Le constructeur, soussigné : Husqvarna AB, 561 82 Huskvarna, Suède, déclare qu'à la sortie de ses usines le matériel neuf désigné ci-dessous était conforme aux prescriptions des directives européennes énoncées ciaprès et conforme aux règles de sécurité et autres règles qui lui sont applicables dans le cadre de l'Union européenne. Toute modification apportée à cet appareil sans notre accord annule la validité de ce certificat.</p>	<p><b>SK EÚ vyhlásenie o zhode</b></p> <p>Dolu podpísaná spoločnosť Husqvarna AB, 561 82 Huskvarna, Švédsko týmto osvedčuje, že nižšie uvedené jednotky boli v súlade s harmonizačnými usmerneniami EÚ, normami EÚ v oblasti bezpečnosti a špecifickými normami týkajúcimi sa produktu v čase opustenia výrobného závodu. Toto osvedčenie stráca platnosť, ak boli jednotky zmenené bez nášho súhlasu.</p>
<p><b>NL EG-conformiteitsverklaring</b></p> <p>De ondergetekende, Husqvarna AB, 561 82 Huskvarna, Zweden, verklaart hierbij dat de producten die hieronder staan vermeld, wanneer ze onze fabriek verlaten, in overeenstemming zijn met de geharmoniseerde Europese richtlijnen, EU-normen voor veiligheid en productspecifieke normen. Dit certificaat vervalt als de producten worden aangepast zonder onze toestemming.</p>	<p><b>EL Δήλωση Συμμόρφωσης EK</b></p> <p>Η υπογεγραμμένη εταιρεία, Husqvarna AB, 561 82 Huskvarna, Σουηδία, πιστοποιεί ότι, κατά την έξοδο από το εργοστάσιο, οι μονάδες που αναφέρονται κατωτέρω συμμορφώνονται με τις εναρμονισμένες οδηγίες ΕΕ, τα πρότυπα ασφαλείας της ΕΕ και τα συγκεκριμένα πρότυπα προϊόντος. Αυτό το πιστοποιητικό καθίσταται άκυρο εάν οι μονάδες έχουν τροποποιηθεί χωρίς την έγκρισή μας.</p>
<p><b>SV EG-försäkran om överensstämmelse</b></p> <p>Undertecknad firma Husqvarna AB, 561 82 Huskvarna, Sverige, intygar härmed att nedan nämnda produkter, när de lämnar vår fabrik, överensstämmer med EU:s riktlinjer, EU:s säkerhetsstandarder och produktspecifika standarder. Detta intyg skall ogiltigförklaras om produkten ändras utan vårt godkännande.</p>	<p><b>SL Izjava ES o skladnosti</b></p> <p>Spodaj podpisana, Husqvarna AB, 561 82 Huskvarna, Švedska, s to izjavo potrjuje, da je bila spodaj navedena enota ob izhodu iz tovarne skladna z usklajalnimi smernicami EU, standardi EU za varnost in standardi, specifičnimi za izdelek. Izjava postane neveljavna v primeru neodobrene spremembe enote.</p>
<p><b>DA EU-overensstemmelseserklæring</b></p> <p>Undertegnede, Husqvarna AB, 561 82 Huskvarna, Sverige erklærer hermed, at nedenfor anførte enheder er i overensstemmelse med de harmoniserede EU-retningslinjer, EU-standarder for sikkerhed og produktspecifikke standarder, når de forlader fabrikken. Denne erklæring ugyldiggøres, hvis enhederne ændres uden vores godkendelse.</p>	<p><b>HR Izjava o usklađenosti EZ</b></p> <p>Niže potpisana Husqvarna AB, 561 82 Huskvarna, Švedska, ovime potvrđuje kako su u nastavku navedene jedinice prilikom napuštanja tvornice bile u skladu s usklađenim smjernicama EU, EU sigurnosnim standardima i standardima specifičnima za proizvod. Ova certifikacija poništava se ako se jedinice izmjenjuju bez odobrenja.</p>
<p><b>FI EY-vaatimustenmukaisuusvakuutus</b></p> <p>Husqvarna AB, 561 82 Huskvarna, Ruotsi, vakuuttaa täten, että alla mainitut laitteet ovat tehtaalta lähtiesään yhdenmukaiset EU-säännösten, EU:n turva-standardien ja tuotekohtaisten standardien mukaisia. Tämä vakuutus mitätöityy, jos laitteita muokataan ilman hyväksyntäämme.</p>	<p><b>RO Declarație de conformitate CE</b></p> <p>Subscrisa, Husqvarna AB, 561 82 Huskvarna, Suedia, certifică prin prezenta că, la momentul ieșirii din fabrica noastră, unitățile indicate mai jos sunt în conformitate cu directivele UE armonizate, cu standardele UE de siguranță și cu standardele specifice ale produsului. Prezentul certificat devine nul dacă unitățile sunt modificate fără aprobarea noastră.</p>
<p><b>IT Dichiarazione di conformità CE</b></p> <p>La sottoscritta Husqvarna AB, 561 82 Huskvarna, Svezia, certifica che il prodotto qui di seguito indicato, nei modelli da noi commercializzati, è conforme alle direttive armonizzate UE nonché agli standard di sicurezza UE e agli standard specifici di prodotto. Qualunque modifica apportata al prodotto senza nostra specifica autorizzazione invalida la presente dichiarazione.</p>	<p><b>BG Декларация за съответствие на ЕО</b></p> <p>С настоящото долуподписаната, Husqvarna AB, 561 82 Huskvarna, Швеция, удостоверява, че при напускане на фабриката модулите, посочени по-долу, са в съответствие с хармонизираните директиви на ЕС, стандартите на ЕС за безопасност и специфичните за продукта стандарти. Този сертификат става невалиден, ако модулите са променени без нашето одобрение.</p>
<p><b>ES Declaración de conformidad CE</b></p> <p>El abajo firmante, Husqvarna AB, 561 82 Huskvarna, Suecia, certifica por la presente que, cuando salen de la fábrica, las unidades indicadas a continuación cumplen las normas de armonización de la UE, las normas de la UE sobre seguridad y las normas específicas del producto. Este certificado quedará sin efecto si se modifican las unidades sin nuestra autorización.</p>	<p><b>ET EÜ vastavusdeklaratsioon</b></p> <p>Allkirjutatu Husqvarna AB, 561 82 Huskvarna, Rootsi, kinnitab käesolevaga, et tehased väljulehit vastavad alpool nimetatud seadmed harmoneeritud EL-i suunistele, EL-i ohutusstandarditele ja tootele eriomastele standarditele. See vastavuskinnitus kaotab kehtivuse, kui seadet muudetakse ilma meie heakskiuduta.</p>
<p><b>PT Declaração de conformidade CE</b></p> <p>O abaixo assinado, Husqvarna AB, 561 82 Huskvarna, Suécia, certifica por este meio que, ao sair da nossa fábrica, as unidades indicadas acima estão em conformidade com as diretivas uniformizadas da UE, os padrões de segurança da UE e os padrões específicos do produto. Este certificado deixa de ser válido se as unidades forem modificadas sem a nossa aprovação.</p>	<p><b>LT EB atitikties deklaracija</b></p> <p>Husqvarna AB, 561 82 Huskvarna, Sweden, garantuoja, kad iš gamyklos siunčiami toliau nurodyti įrenginiai atitinka suderintus EB reikalavimus, EB saugos ir konkretaus gamtinio standartus. Pakeltus gaminius be mūsų patvirtinimo, nautraikiamas šio sertifikato galiojimas.</p>
<p><b>PL Deklaracja zgodności WE</b></p> <p>Niżej podpisany przedstawiciel firmy Husqvarna AB, 561 82 Huskvarna, Szwecja, niniejszym oświadcza, że podane poniżej wyroby opuszczające fabrykę są zgodne ze zharmonizowanymi normami UE oraz z obowiązującymi w UE przepisami bezpieczeństwa i normami dotyczącymi danego produktu. Modyfikacja wyrobów bez naszej zgody powoduje unieważnienie niniejszego certyfikatu.</p>	<p><b>LV EK atbilstības deklarācija</b></p> <p>Uzņēmums Husqvarna AB, 561 82 Huskvarna, Zviedrija, ar parakstu apliecina, ka tālāk minētās vienības, pametot rūpniec, atbilst saskatotajām ES vadlīnijām, ES drošības standartiem un izstrādājuma specifiskajiem standartiem. Šis sertifikāts tiek anulēts, ja šīs vienības tiek modificētas bez mūsu apstiprinājuma.</p>



**Deutschland / Germany**

**GARDENA**  
Manufacturing GmbH  
Central Service  
Hans-Lorenser-Straße 40  
D-89079 Ulm  
Produktfragen:  
(+49) 731 490-123  
Reparaturen:  
(+49) 731 490-290  
service@gardena.com

**Albania**

COBALT Sh.p.k.  
Rr. Siri Kodra  
1000 Tirana

**Argentina**

Husqvarna Argentina S.A.  
Av.del Libertador 5954 –  
Piso 11 – Torre B  
(C1428ARP) Buenos Aires  
Phone: (+54) 11 5194 5000  
info.gardena@  
ar.husqvarna.com

**Armenia**

Garden Land Ltd.  
611 Tigran Mets  
0005 Yerevan

**Australia**

Husqvarna Australia Pty. Ltd.  
Locked Bag 5  
Central Coast BC  
NSW 2252  
Phone: (+61) (0) 2 4352 7400  
customer.service@  
husqvarna.com.au

**Austria / Österreich**

Husqvarna Austria GmbH  
Industriezeile 36  
4010 Linz  
Tel.: (+43) 732 77 01 01-485  
service.gardena@  
husqvarnagroup.com

**Azerbaijan**

Firm Progress  
a. Aliyev Str. 26A  
1052 Baku

**Belgium**

Husqvarna België nv/sa  
Gardena Division  
Rue Egide Van Opthem 111  
1180 Uccle / Ukkel  
Tel.: (+32) 2 720 92 12  
info@gardena.be

**Bosnia / Herzegovina**

SILK TRADE d.o.o.  
Industrijska zona Bukva bb  
74260 Tešanj  
**Brazil**  
Husqvarna do Brasil Ltda  
Av. Francisco Matarazzo,  
1400 – 19º andar  
São Paulo – SP  
CEP: 05001-903  
Tel: 0800-112252  
marketing.br.husqvarna@  
husqvarna.com.br

**Bulgaria**

AGROLAND България АД  
бул. 8 Декември, №13  
Офис 5  
1700 Студентски град  
София  
Тел.: (+359) 246669 10  
info@agroland.eu

**Canada / USA**

GARDENA Canada Ltd.  
100 Summerlea Road  
Brampton, Ontario L6T 4X3  
Phone: (+1) 905 792 93 30  
info@gardena.canada.com

**Chile**

Maquinarias Agroforestales  
Ltda. (Maga Ltda.)  
Santiago, Chile  
Avda. Chesterton  
# 8355 comuna Las Condes  
Phone: (+56) 2 202 4417  
Dalton@maga.cl  
Zipcode: 7560330

**China**

Husqvarna (Shanghai)  
Management Co., Ltd.  
富世华 (上海) 管理有限公司  
3F, Benq Square B,  
No207, Song Hong Rd.,  
Chang Ning District,  
Shanghai, PRC. 200335  
上海市长宁区淞虹路207号明  
基广场B座3楼, 邮编: 200335

**Colombia**

Husqvarna Colombia S.A.  
Calle 18 No. 68 D-31, zona  
Industrial de Montevideo  
Bogotá, Cundinamarca  
Tel. 571 2922700 ext. 105  
jairo.salazar@  
husqvarna.com.co

**Costa Rica**

Compania Exim  
EuroIberoamericana S.A.  
Los Colegios, Moravia,  
200 metros al Sur del Colegio  
Saint Francis – San José  
Phone: (+506) 297 68 83  
exim\_euro@racsca.co.cr

**Croatia**

Husqvarna Austria GmbH  
Industriezeile 36  
4010 Linz  
Tel.: (+43) 732 77 01 01-485  
service.gardena@  
husqvarnagroup.com

**Cyprus**

Med Marketing  
17 Digeni Akritia Ave  
P.O. Box 27017  
1641 Nicosia

**Czech Republic**

Husqvarna Česko s.r.o.  
Türkova 2319/5b  
149 00 Praha 4 – Chodov  
Bezplatná infolinika:  
800 100 425  
servis@cz.husqvarna.com

**Denmark**

GARDENA DANMARK  
Lejrevj 19, st.  
3500 Værløse  
Tlf.: (+45) 70264770  
husqvarna@husqvarna.dk  
www.gardena.com/dk

**Dominican Republic**

BOSQUESA, S.R.L  
Carretera Santiago Licey  
Km. 5 ½  
Esquina Copal II.  
Santiago  
Dominican Republic  
Phone: (+809) 736-0333  
joserbosquesa@claro.net.do

**Ecuador**

Husqvarna Ecuador S.A.  
Arupos E1-181 y 10 de  
Agosto Quito, Pichincha  
Tel. (+593) 22800739  
francisco.jacom@  
husqvarna.com.ec

**Estonia**

Husqvarna Eesti OÜ  
Valdeku 132  
EE-11216 Tallinn  
info@gardena.ee

**Finland**

Oy Husqvarna Ab  
Gardena Division  
Lauttarhankatu 8 B / PL 3  
00581 HELSINKI  
www.gardena.fi

**France**

Husqvarna France  
9/11 Allée des pierres maittes  
92635 Gennevilliers Cedex  
France  
http://www.gardena.com/fr  
N° AZUR: 0 810 00 78 23  
(Prix d'un appel local)

**Georgia**

Transporter LLC  
8/57 Beliasvili street  
0159 Tbilisi, Georgia  
Phone: (+995) 322 14 71 71

**Great Britain**

Husqvarna UK Ltd  
Preston Road  
Aycliffe Industrial Park  
Newton Aycliffe  
County Durham  
DL5 6UP  
info.gardena@  
husqvarna.co.uk

**Greece**

Π. ΠΑΠΑΔΟΠΟΥΛΟΣ ΑΕΒΕ  
Λεωφ. Αθηνών 92  
Αθήνα  
Τ.Κ. 104 42  
Ελλάδα  
Τηλ. (+30) 210 51 93 100  
info@papaopoulos.com.gr

**Hungary**

Husqvarna Magyarorszáig Kft.  
Ezred u. 1 - 3  
1044 Budapest  
Telefon: (+36) 1 251-4161  
vevozsolgalat.husqvarna@  
husqvarna.hu

**Iceland**

Ó. Johnson & Kaaber  
Tunguhsalsi 1  
110 Reykjavik  
ojo@ojk.is

**Italy**

Husqvarna Italia S.p.A.  
Via Santa Vecchia 15  
23898 VALMADRERA (LC)  
Phone: (+39) 0341.203.111  
assistenza.italia@  
it.husqvarna.com

**Japan**

KAUKIUCHI Co. Ltd.  
Sumitomo Realty &  
Development Kojimachi  
BLDG., 8F  
5-1 Nibanncyo  
Chiyoda-ku  
Tokyo 102-0084  
Phone: (+81) 33 264 4721  
m\_ishihara@kaku-ichi.co.jp

**Kazakhstan**

LAMED LTD.  
155/1, Tazhibayevoy Str.  
050060 Almaty  
IP Schmidt  
Abayavenue 3B  
11000 Kostasany

**Korea**

Kyung Jin Trading CO.,LTD.  
107-4, SunDuk Bid.,  
YangJae-dong,  
Seocho-gu,  
Seoul, (zipcode: 137-891)  
Phone: (+82) (0)2 574-6300

**Kyrgyzstan**

Alye Maki  
av. Moladaya Guardir J 3  
720014  
Bishkek

**Latvia**

Husqvarna Latvija SIA  
Ulbrokas 19A  
LV-1021 Riga  
info@gardena.lv

**Lithuania**

UAB Husqvarna Lietuva  
Aiteiles pl. 77C  
LT-52104 Kaunas  
info@gardena.lt

**Luxembourg**

Magasin Jules Neuberger  
39, rue Jacques Stas  
Luxembourg-Gasperich 2549  
Case Postale No. 12  
Luxembourg 2010  
Phone: (+352) 40 14 01  
api@neuberger.lu

**Mexico**

AFOSA  
Av. Lopez Mateos Sur # 5019  
Col. La Calma 45070  
Zapopan, Jalisco  
Mexico  
Phone: (+52) 33 3818-3434  
icomejo@afosa.com.mx

**Moldova**

Convel S.R.L.  
290A Muncetisti Str.  
2002 Chisinau

**Netherlands**

Husqvarna Nederland B.V.  
GARDENA Division  
Postbus 50131  
1305 AC ALMERE  
Phone: (+31) 36 521 00 10  
info@gardena.nl

**Neth. Antilles**

Jonka Enterprises N.V.  
Sta. Rosa Weg 196  
P.O. Box 8200  
Curaçao  
Phone: (+599) 9 767 66 55  
pgm@jonka.com

**New Zealand**

Husqvarna New Zealand Ltd.  
PO Box 76-437  
Manukau City 2241  
Phone: (+64) (0) 9 9202410  
support.nz@husqvarna.co.nz

**Norway**

Husqvarna Norge AS  
Gardena Division  
Trøskenvelen 36  
1708 Sarpsborg  
info@gardena.no

**Peru**

Husqvarna Perú S.A.  
Rr. Ramón Cárcamo 710  
Lima 1  
Tel: (+51) 1 3320400 ext. 416  
juan\_remujo@  
husqvarna.com

**Poland**

Husqvarna  
Poland Spółka z o.o.  
ul. Wysockiego 15 b  
03-371 Warszawa  
Phone: (+48) 22 330 96 00  
gardena@husqvarna.com.pl

**Portugal**

Husqvarna Portugal, SA  
Lagoa - Albarraque  
2635 - 595 Rio de Mourto  
Tel.: (+351) 21 922 85 30  
Fax : (+351) 21 922 85 36  
info@gardena.pt

**Romania**

Madex International Srl  
Soseaua Odaii 117- 123,  
RO 013603 București, S1  
Phone: (+40) 21 352.76.03  
madex@ines.ro

**Russia / Россия**

ООО „Хускварна“  
141400, Московская обл.,  
г. Химки,  
улица Ленинградская,  
владение 39, стр.6  
Бизнес Центр  
„Химки Бизнес Парк“,  
помещение 0802.04  
http://www.gardena.ru

**Serbia**

Mobil d.o.o.  
Antiput za Novi Sad bb  
11273 Belgrade  
Phone: (+381) 1 18 68 88 12  
mirosavljevina@domel.rs

**Singapore**

Hi-Ray PRIVATE LIMITED  
40 Jalan Pemimpin  
#02-08 Tat Ann Building  
Singapore 571185  
Phone: (+65) 6253 2277  
shiyang@hi-ray.com.sg

**Slovak Republic**

Husqvarna Cesko s.r.o.  
Türkova 2319/5b  
149 00 Praha 4 – Chodov  
Bezplatná infolinika:  
800 154 044  
servis@sk.husqvarna.com

**Slovenia**

Husqvarna Austria GmbH  
Industriezeile 36  
4010 Linz  
Tel.: (+43) 732 77 01 01-485  
service.gardena@  
husqvarnagroup.com

**South Africa**

Husqvarna  
South Africa (Pty) Ltd  
Postnet Suite 250  
Private Bag X6,  
Cascades, 3202  
South Africa  
Phone: (+27) 33 846 9700  
info@gardena.co.za

**Spain**

Husqvarna España S.A.  
Calle de Rivas nº10  
28052 Madrid  
Phone: (+34) 91 708 05 00  
atencioncliente@gardena.es

**Suriname**

Agrofix n.v.  
Verlengde Hogestraat #22  
Phone: (+597) 472426  
agrofix@sr.net  
Pobox : 2006  
Paramaribo  
Suriname – South America

**Sweden**

Husqvarna AB  
Gardena Division  
S-561 82 Huskvarna  
gardenaorder@husqvarna.se  
**Switzerland / Schweiz**  
Husqvarna Schweiz AG  
Consumer Products  
Industriestrasse 10  
5506 Mägenwil  
Phone: (+41) (0) 62 887 37 90  
info@gardena.ch

**Turkey**

Dost Bahçe Diş Ticaret  
Müstesililik A.Ş  
Yunus Mah. Adli Sok. No:3  
Ic Kapli No: 1 Kartal  
34873 Istanbul  
Phone: (+90) 216 38 93 939  
info@dstbahce.com.tr

**Ukraine / Україна**

ТОВ „Хускварна Україна“  
вул. Васильківська, 34,  
офіс 204-4  
03022, м. Київ  
Тел. (+38) 044 498 39 02  
info@gardena.ua

**Uruguay**

FELI SA  
Entre Rios 1083 CP 11800  
Montevideo – Uruguay  
Tel.: (+598) 22 03 18 44  
info@felisa.com.uy

**Venezuela**

Corporación Casa y Jardín C.A.  
Av. Caroní, Edif. Trezmen, P.B.  
Colinas de Bello Monte,  
1050 Caracas  
Tlf: (+58) 212 992 33 22  
info@casayjardin.net.ve

1783-20.960.08/ 0218  
© GARDENA  
Manufacturing GmbH  
D-89070 Ulm  
http://www.gardena.com