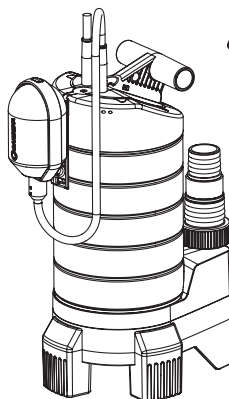


21000 inox
Art. 1787



20000 inox
Art. 1802

DE Betriebsanleitung

Tauchpumpe/Schmutzwasserpumpe

EN Operator's Manual

Submersible Pump/Dirty Water Pump

FR Mode d'emploi

Pompe d'évacuation pour eaux claires/
Pompe d'évacuation pour eaux chargées

NL Gebruiksaanwijzing

Dompelpomp/Vuilwaterpomp

SV Bruksanvisning

Dränkbar pump/Spillvattenpump

DA Brugsanvisning

Dykpumpe /Dykpumpe til urent vand

FI Käyttöohje

Upporumppu/liikavesipumppu

NO Bruksanvisning

Lensepumpe/Lensepumpe for urent vann

IT Istruzioni per l'uso

Pompa sommersa/
Pompa sommersa per acqua sporca

ES Instrucciones de empleo

Bomba sumergible/
Bomba para aguas sucias

PT Manual de instruções

Bomba submersível/
Bomba para águas sujas

PL Instrukcja obsługi

Pompa zanurzeniowa/
Pompa do brudnej wody

HU Használati utasítás

Merülőszivattyú/Szennyvízszivattyú

CS Návod k obsluze

Ponorné čerpadlo/kalové čerpadlo

SK Návod na obsluhu

Ponorné čerpadlo/kalové čerpadlo

EL Οδηγίες χρήσης

Βυθίζόμενη αντλία/Αντλία Ακαθάρτων

RU Инструкция по эксплуатации

Погружной насос/
Насос для грязной воды

SL Navodilo za uporabo

Potopna črpalka/
črpalka za umazano vodo

HR Upute za uporabu

Potopna crpka/crpka za otpadnu vodu

SR/ Uputstvo za rad

Potopna pumpa/Pumpa za prijavu vodu

UK Інструкція з експлуатації

Заглибний насос/
насос для брудної води

RO Instrucțiuni de utilizare

Pompa submersibilă/
Pompă de apă murdară

TR Kullanma Kılavuzu

Dalgıç Pompa/Kirli Su Pompası

BG Инструкция за експлоатация

Потопяема дренажна помпа/
Помпа за мръсна вода

SQ Manual përdorimi

Pompë zhytëse/Pompë për ujë të pisët

ET Kasutusjuhend

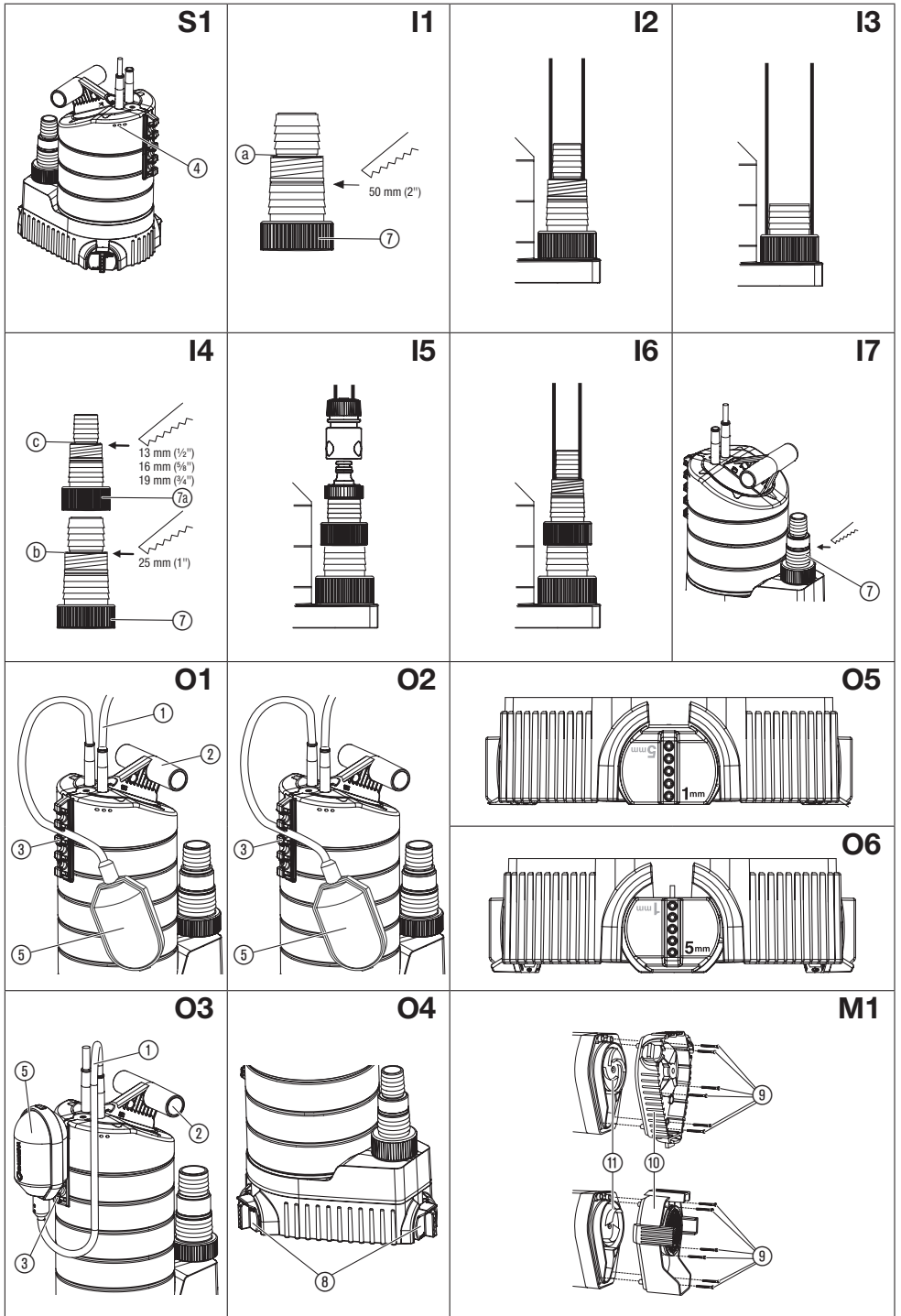
Uputatav pump/Reoveepump

LT Eksploatavimo instrukcija

Panardinamas siurblys/
Purvino vandens siurblys

LV Lietošanas instrukcija

Iegremdējamais sūknis/
Netīrā ūdens sūknis



GARDENA ponorné čerpadlo 21000 inox / kalové čerpadlo 20000 inox

1. BEZPEČNOSŤ	83
2. UVEDENIE DO PREVÁDZKY	84
3. OBSLUHA	85
4. SKLADOVANIE.	85
5. ÚDRŽBA	86
6. ODSTRÁNĎOVANIE PORÚCH	86
7. TECHNICKÉ ÚDAJE.	86
8. SERVIS/ZÁRUKA.	87

Preklad originálnych inštrukcií.



Tento výrobok môžu používať deti staršie ako 8 rokov, ako aj osoby so zníženými fyzickými, zmyslovými alebo mentálnymi schopnosťami alebo nedostatkom skúseností a vedomostí, ak sú pod dohľadom alebo boli o bezpečnom používaní zariadenia poučené a pochopili z toho vyplývajúce nebezpečenstvá. Deti sa s výrobkom nesmú hrať. Deti nesmú vykonávať čistenie a bežnú údržbu bez dohľadu. Obsluhu tohto výrobku odporúčame zveriť mladistvým až od veku 16 rokov. Nepoužívajte výrobok

vtedy, ak ste unavený, chorý alebo pod vplyvom alkoholu, drog alebo liekov.

Určené použitie:

GARDENA čerpadlá sú určené pre privátne záhrady u domu alebo hobby-záhrady. Sú určené prevažne na odvodňovanie pri záplavách, taktiež na prečerpávanie a vyčerpávanie vody zo zásobníkov, na odber vody zo studní a šácht, na odvodňovanie člnov a jacht, ako i na časovo obmedzené prevzdušnenie a filtráciu vody.

Čerpané médiá:

K čerpaným médiám čerpadiel GARDENA patrí čistá a znečistená voda (max. priemer nečistôt 21000 inox = 5 mm/20000 inox = 38 mm) a chlórovaná voda (predpokladom je dávkovanie aditív podľa predpisov), odpadové lúhy pri praní. Znečistená voda s obsahom pevných častíc, ako je napr. piesok alebo kamienky, vedie k opotrebovaniu turbíny a päty čerpadla.

Čerpadlám nevadí zaplavenie vodou (sú vodotesné) a môžu byť ponorené do čerpaného média až do hĺbky 7 m.

POZOR! GARDENA čerpadlá nie sú určené pre dlhodobú prevádzku (napr. trvalú filtračnú prevádzku) v záhradnom jazierku. Pri tomto spôsobe použitia sa životnosť čerpadiel úmerne skracuje. Nesmú sa čerpať leptavé, ľahko horľavé alebo výbušné látky (napr. benzín, petrolej, nitrorozpušťačlá), tuky, oleje, slaná voda, odpadová voda z toaliet a pitná voda. Teplota vody nesmie prekročiť 35 °C.

1. BEZPEČNOSŤ

DÔLEŽITÉ!

Prečítajte si starostlivo Návod na obsluhu a uschovajte ho pre ďalšie použitie.

Elektrická bezpečnosť



NEBEZPEČENSTVO!
Nebezpečenstvo zranenia zásahom elektrického prúdu.

Napájanie výrobku elektrickým prúdom musí byť vybavené prúdovým chráničom (RCD) s menovitým spúšťacím prúdom minimálne 30 mA.

Čerpadlo sa nesmie používať, pokiaľ sa vo vode nachádzajú osoby.

→ Obráťte sa, prosím, na svoju elektroprevádzkareň.

Sieťové prívody nesmú mať menší prierez než majú gumové káble so skratkou H07RN-F podľa DIN VDE 0620. Dĺžka kábla musí byť min. 10 m.

Údaje na typovom štítku sa musia zhodovať s údajmi v elektrickej sieti.

→ Zaisťte, aby elektrické zástrčné spojenia neboli v oblasti, ktorá by mohla byť zaplavená vodou.

→ Chráňte sieťovú zástrčku pred vlhkom.

Chráňte zástrčku a prípojný kábel pred horkom, olejom a ostrými hranami.



NEBEZPEČENSTVO!
Zásah elektrickým prúdom!

Cez odrezanú sieťovú zástrčku môže cez sieťový kábel vniknúť do elektrickej oblasti vlhkosť a spôsobiť skrat.

→ **Sieťovú zástrčku v žiadnom prípade nestrihajte (napr. stenová priechodka).**

→ Neťahajte zástrčku za kábel, aj ju chcete vytiahnuť zo zásuvky, chyťte ju za teleso zástrčky.

→ Pre zamedzenie nebezpečenstva musí výmenu sieťového kábla tohto prístroja v prípade jeho poškodenia urobiť výrobca alebo jeho zákaznícky servis alebo podobná kvalifikovaná osoba.

Prípojný kábel sa nesmie používať na upevnenie alebo transport čerpadla.

Na ponorenie resp. vytiahnutie a zaistenie čerpadla sa musí použiť upevňovacie lano, ktoré sa prevlečie otvorom v držadle.

Predlžovacie káble musí zodpovedať DIN VDE 620.

V Rakúsku

V Rakúsku musí elektrické pripojenie zodpovedať predpisu ÖVE-EM 42, T2 (2000)/1979 § 22 v súlade s 2022.1. Podľa neho musia byť čerpadlá na použitie pri bazénoch a záhradných jazierkach napájané výhradne s použitím oddeľovacieho transformátora.

→ V prípade otázok sa, prosím, obráťte na elektrotechnický servis.

Vo Švajčiarsku

Vo Švajčiarsku musia byť prístroje s premenlivým osadením, určené na použitie vonku, pripojené cez ochranný prúdový spínač.

Zraková kontrola

→ Pred použitím čerpadlo (obzvlášť sieťový kábel a zástrčku) skontrolujte

→ Dodržujte minimálny stav vody a max. čerpaciu výšku (viď 7. TECHNICKÉ ÚDAJE).



NEBEZPEČENSTVO!

Zásah elektrickým prúdom!

Poškodené čerpadlo sa nesmie používať.

→ V prípade poškodenia nechajte čerpadlo bezpodmienečne prezrieť v servise GARDENA

Manuálna prevádzka

V manuálnej prevádzke sa musí čerpadlo po vyčerpaní čerpanej tekutiny bezpodmienečne vypnúť.

→ V manuálnej prevádzke čerpadlo neustále kontrolujte.

Upozornenie pri používaní

Chod nasucho vedie k rýchlejšiemu opotrebeniu a preto je treba sa ho vyvarovať. V manuálnej prevádzke je preto treba ihneď po vyčerpaní čerpanej tekutiny čerpadlo vypnúť.

Čerpadlo nesmie bežať pri zatvorenej výtlačnej strane dlhšie než 10 minút.

Piesok a iné abrazívne látky vedú k rýchlejšiemu opotrebeniu a skráteniu životnosti čerpadla.

Čerpadlo sa musí umiestniť tak, aby nasávacie otvory na sacej pätke neboli úplne alebo čiastočne blokované nečistotami.

V jazierku by sa malo čerpadlo postaviť napr. na tehlu.

Čerpaná kvapalina sa môže unikajúcim mazacím prostriedkom znečistiť.

Upozornenie pre 21000 inox

Pri dodávke zo závodu sú otočné pätky nastavené na **plošné odsávanie** (1 mm).

→ Pre normálnu prevádzku otočte otočné pätky o 180° na (5 mm).

Čerpadlo sa zvýši o 5 mm.

→ Pred uvedením do prevádzky uvoľnite výtlačné vedenie.

Tepelná poistka

Pri preťažení sa čerpadlo vypne vďaka zabudovanej tepelnej poistke motora. Motor sa po dostatočnom ochladení opäť sám rozbehne (viď 6. ODSTRAŇOVANIE PORÚCH).

Automatické odvzdušňovanie [Obr. S1]

Prípravok pre odvzdušňovanie odstraňuje event. vzduchový vankúš v čerpadle.

Ak je čerpadlo ponorené vo vode len do polovice, môže voda vytekať cez odvzdušňovacie otvory ④.

Toto nie je porucha čerpadla, ale slúži to automatickému odvzdušneniu.

NEBEZPEČENSTVO!

Tento výrobok vytvára počas prevádzky elektromagnetické pole. Toto pole môže mať za určitých podmienok vplyv na spôsob funkcie aktívnych alebo pasívnych medicínskych implantátov. Aby sme eliminovali nebezpečné situácie, ktoré by mohli viesť k ťažkým alebo smrteľným zraneniam, mali by osoby s medicínskym implantátom použitie tohto výrobku konzultovať so svojím lekárom alebo s výrobcom implantátu.

NEBEZPEČENSTVO!

Menšie diely je možné ľahko prehltnúť. Obaly z umelých hmôt predstavujú nebezpečenstvo pre malé deti. Pri montáži držte deti v dostatočnej vzdialenosti.

2. UVEDENIE DO PREVÁDZKY

Priemer hadice	38 mm (1 ½")	50 mm (2")
Pripojenie hadice na veľkú univerzálnu prípojku ⑦ [Obr. I1]	[Obr. I2]	[Obr. I3]
Pripojenie hadice	Neodstraňujte žiadnu časť.	Oddeľte hornú časť u ②.
	Optimálny čerpací výkon dosiahnete pri použití hadice 50 mm (2").	
Priemer hadice	13 mm (½")/16 mm (⅝")/19 mm (¾")	25 mm (1")
Pripojenie hadice na malú univerzálnu prípojku ⑧ [Obr. I4]	[Obr. I5]	[Obr. I6]
Pripojenie hadice	Oddeľte časti u ⑥ a ③.	Oddeľte hornú časť u ⑤.
	Pre pripojenie 13 – 25 mm hadice musia byť malá univerzálna prípojka ⑧ naskrutkovaná na veľkú univerzálnu prípojku ⑦.	

Pripojenie hadice [Obr. 17]:

Pre 13 mm až 19 mm sú potrebné nasledujúce sady prípojok:

- | | |
|--|--------------|
| 13 mm (½"): GARDENA sada prípojok pre čerpadlá | č.v. 1750 |
| 16 mm (5/8"): GARDENA nákrutka | č.v. 18202 a |
| GARDENA rýchlospojka | č.v. 18216 |
| 19 mm (¾"): GARDENA sada prípojok pre čerpadlá | č.v. 1752 |

1. Nepotrebnú časť univerzálnej prípojky ⑦/⑩ oddeľte podľa pripojenia hadice.
2. Naskrutkujte univerzálnu prípojku ⑦/⑩ na čerpadlo.
3. Spojte hadicu s univerzálnou prípojkou ⑦/⑩.

Hadice 50 mm (2"), 38 mm (1 ½") a 25 mm (1") doporučujeme dodatočne upevniť pomocou **GARDENA hadicovej spony č.v. 7195** (pre hadice 50 mm), **č.v. 7193** (pre hadice 38 mm) a **č.v. 7192** (pre hadice 25 mm).

3. OBSLUHA

Automatická prevádzka [Obr. 01]:

Ak hladina vody presiahne spínaču výšky, zapne plávajúci spínač ⑤ čerpadlo automaticky a voda sa začne odčerpávať.

Akonáhle je hladina vody nižšia než vypínacia výška, vypne automaticky plávajúci spínač ⑤ čerpadlo.

1. Postavte čerpadlo stabilne do vody

– alebo –

ho ponorte do studne alebo šachty pomocou upevňovacieho lana, ktoré pretiahnete otvorom v držadle čerpadla ②.

Plávajúci spínač ⑤ musí byť v automatickej prevádzke voľný.

2. Zastrčte sieťovú zástrčku na prípojnom kábli ① do sieťovej zásuvky.

Nastavenie zapínacej a vypínacej výšky [Obr. 02]:

Maximálna zapínacia a minimálna vypínacia výška (viď 7. TECHNICKÉ ÚDAJE) sa môžu upraviť.

→ Zatláčte kábel plavákového spínača ⑤ do otvoru aretácie plavákového spínača ③.

Dĺžku kábla nie je možné ani zväčšiť ani zmenšiť, aby sa zaručila zapínacia a vypínacia funkcia plavákového spínača.

- Čím sa zvolí vyšší otvor aretácie plavákového spínača ③, tým je vyššia zapínacia a vypínacia výška.
- Čím sa zvolí kratší kábel medzi plavákovým spínačom ⑤ a aretáciou plavákového spínača ③, tým nižšia je zapínacia výška a vyššia vypínacia výška.

Minimálna dĺžka kábla medzi plavákovým spínačom ⑤ a aretáciou plavákového spínača ③ nesmie byť menšia než 10 cm.

Manuálna prevádzka [Obr. 03]:

Čerpadlo zostane stále v prevádzke, pretože plavákový spínač je zatlačený.

1. Zastrčte plavákový spínač ⑤ do aretácie plavákového spínača ③ (káblom smerom dole).
2. Postavte čerpadlo stabilne do vody

– alebo –

ponorte čerpadlo do studne alebo šachty pomocou upevňovacieho lana tak, že ho pretiahnete otvorom v držadle ②.

3. Zastrčte sieťovú zástrčku prípojného kábla ① do sieťovej zásuvky.

Zvyškového množstva vody (ca. 3 mm u 21000 inox/43 mm pri 20000 inox) sa dosiahne iba pri manuálnej prevádzke, pretože pri automatickej prevádzke plavákový spínač vypne čerpadlo predčasne.

Iba pre 21000 inox:

Plošné odsávanie/Normálna prevádzka [Obr. 04]

Plošné odsávanie [Obr. 05]:

→ 3 otočné pätky ⑥ otočte o 180° na 1 mm.

Normálna prevádzka [Obr. 06]:

→ 3 otočné pätky ⑥ otočte o 180° na 5 mm.

Zbytková výška vody cca 3 mm sa dosiahne pri plošnom odsávaní iba pri manuálnej prevádzke.

4. SKLADOVANIE

Odstavenie z prevádzky:

→ Pred príchodom mrazov uskladnite čerpadlo na mieste chránenom pred mrazom.

Likvidácia:

(v zmysle RL2012/19/EU)

Výrobok sa nesmie likvidovať v normálnom domácom odpade. Musí sa zlikvidovať v zmysle platných



lokálnych predpisov týkajúcich sa ochrany životného prostredia.

DÔLEŽITÉ!

Výrobok zlikvidujte na miestne príslušnom zbernom a recyklačnom mieste.

5. ÚDRŽBA

GARDENA kalové čerpadlá pracujú maximálne bezúdržbovo.

Prepláchnutie čerpadla:

Po čerpaní chlórovanej vody z plaveckých bazénov alebo iných tekutín, ktoré zanechávajú zbytky, prepláchnite čerpadlo čistou vodou.

Čistenie saciej pätky a obežného kolesa [Obr. M1]:



NEBEZPEČENSTVO!

Zásah elektrickým prúdom!

Vzniká nebezpečenstvo úrazu elektrickým prúdom.

→ Pred čistením saciej pätky a obežného kolesa vytiahnite zástrčku čerpadla z elektrickej siete.

1. Vyskrutkujte 6 skrutiek s križovou drážkou ⑨ a odnímite saciu pätku ⑩ z čerpadla.
2. Vyčistite saciu pätku ⑩ a obežné koleso ⑪ (vykonaním týchto prác údržby nezaniká záruka).
3. Opäť nasadte saciu pätku ⑩ a utiahnite 6 skrutiek s križovou drážkou ⑨.

Poškodené obežné koleso ⑪ smie z bezpečnostných dôvodov vymieňať iba servis GARDENA.

6. ODSTRAŇOVANIE PORÚCH

Problém	Možná príčina	Odstránenie
Čerpadlo beží, ale nečerpá	Vzduch nemôže uniknúť, pretože je zatvorené výtláčne vedenie.	→ Otvorte výtláčne vedenie (napr. zalomená výtláčna hadica).
	Vzduchový vankúš v saciej pätke.	→ Počkajte max. 60 sekúnd, než sa čerpadlo samo odvzdušní cez odvzdušňovací ventil. Prípadne čerpadlo vypnite/zapnite.
	Zapchaté obežné koleso.	→ Vytiahnite zástrčku čerpadla z elektrickej siete a obežné koleso vyčistite 5. ÚDRŽBA).
Čerpadlo nebeží alebo zostane počas prevádzky nečakane stáť	Vodná hladina je pri uvedení do prevádzky pod minimálnym stavom vody.	→ Čerpadlo ponorte.
	Tepelná poistka vypla čerpadlo kvôli prehriatiu.	→ Vytiahnite zástrčku z elektrickej siete a vyčistite obežné koleso (viď 5. ÚDRŽBA). Dodržujte max. teplotu čerpaného média (35 °C).
	Prerušená dodávka elektrického prúdu.	→ Preverte poistky a elektrické zástrčné spojenia.
	Nečistoty uviazli v saciej pätke.	→ Vytiahnite zástrčku z elektrickej siete a vyčistite saciu pätku (viď 5. ÚDRŽBA).
Čerpadlo beží, ale čerpací výkon náhle poklesne	Zapchatá sacia pätka.	→ Vytiahnite sieťovú zástrčku a vyčistite saciu pätku (viď 5. ÚDRŽBA).



UPOZORNENIE: Pri iných poruchách sa obráťte na servisné stredisko GARDENA. Opravy môžu vykonávať len servisné strediská GARDENA alebo predajcovia, ktorí sú certifikovaní výrobcom GARDENA.

7. TECHNICKÉ ÚDAJE

	Jednotka	Ponorné čerpadlo Hodnota 21000 inox (č.v. 1787)	Kalové čerpadlo Hodnota 20000 inox (č.v. 1802)
Menovitý výkon	W	1.000	1.050
Max. čerpané množstvo	l/h	21.000	20.000

	Jednotka	Ponorné čerpadlo Hodnota 21000 inox (č.v. 1787)	Kalové čerpadlo Hodnota 20000 inox (č.v. 1802)
Max. tlak	bar	1,1	1,1
Max. čerpacia výška	m	11	11
Max. hĺbka ponoru	m	7	7
Výška zbytkovej vody	mm	3	43
Znečistená voda s max. veľkosťou nečistôt	mm	5	38
Prípojný kábel	m	10 H07RN-F	10 H07RN-F
Prípojka čerpadla	mm (")	50 (2)-/38 (1 ½)- Niekoľkostupňová prípojka	50 (2)-/38 (1 ½)- Niekoľkostupňová prípojka
Minimálna hladina vody pri uvedení čerpadla do prevádzky	mm	30	55
Hmotnosť bez kábla (cca)	kg	8,3	8,3
Max. teplota čerpaného média	°C	35	35
Sieťové napätie/Sieťová frekvencia	V / Hz	230 / 50	230 / 50
Min./max. zapínacia výška	mm	335 / 800	355 / 810
Min./max. vypínacia výška	mm	50 / 220	50 / 230
Hladina akustického výkonu $L_{WA}^{1)}$	dB (A)	48	55

Spôsob merania v zmysle: ¹⁾ EN 60335-1

Zapínacia a vypínacia výška:

Zapínacia a vypínacia výška podlieha toleranciám.

Iba pre 21000 inox:

Zbytkovú výšku vody (plošné odsávanie do cca 3 mm) je možné dosiahnuť iba pri manuálnej prevádzke, keď sa otočné pátky Ⓞ otočia na 1 mm (viď 3. OBSLUHA).

8. SERVIS/ZÁRUKA

Servis:

Kontaktujte, prosím, adresu na zadnej strane.

Záruka:

V prípade reklamácie vyplývajúcej zo záruky vám nebudú sa poskytnuté služby účtované žiadne poplatky.

Spoločnosť GARDENA Manufacturing GmbH poskytuje na tento výrobok 2-ročnú záruku (záruka nadobúda platnosť v deň zakúpenia výrobku). Táto záruka sa vzťahuje na všetky závažné chyby zariadenia preukázateľne spôsobené chybami materiálu alebo výrobnými chybami. Plnenie tejto záruky sa vykoná výmenou za plne funkčný výrobok alebo opravou chybného výrobku, ktorý nám bezplatne odošlete, pričom si vyhradzuje právo na výber medzi týmito možnosťami. Servis podlieha nasledujúcim podmienkam:

- Výrobok sa používal na konkrétny účel podľa odporúčaní uvedených v prevádzkových pokynoch.

- Kúpujúci ani tretia strana sa nepokúšali produkt opraviť.

Táto záruka výrobcu nemá nijaký vplyv na nároky voči predajcovi/dodávateľovi.

V prípade akýchkoľvek problémov s týmto výrobkom kontaktujte naše servisné oddelenie alebo odošlite chybný výrobok spolu s krátkym popisom problému spoločnosti GARDENA Manufacturing GmbH, pričom nezabudnite uhradiť všetky potrebné náklady spojené s prepravou a postupujte podľa príslušných poštovných a balných pokynov. K záručnej reklamácií musí byť priložená kópia dokladu o nákupe.

Spotrebné diely:

Opotrebitelné diely, turbína a päta čerpadla, sú zo záruky vylúčené.

Zmluvné servisné strediská SK:

T-L s.r.o.
Šenkvičká cesta 12/F
902 01 Pezinok
tel.: 336 403 179, 903 825 232
fax: 336 403 179
e-mail: info@tlba.sk
www.tlba.sk

DAES, s.r.o.
Košícká 4
010 01 Žilina
tel.: 415 650 881
fax: 415 650 880
e-mail: servis@daes.sk
www.daes.sk

Pumpen-Kennlinien

Performance characteristics

Courbes de performance

Prestatiegrafiek

Kapacitetskurva

Ydelses karakteristika

Pumpun ominaiskäyrä

Pumpekarakteristikk

Curva di rendimento

Curva característica de la bomba

Características de performance

Charakterystyka pompy

Szivattyú-jelleggörbe

Charakteristika čerpadla

Charakteristiky čerpadla

Χαρηκτηριστικό διάγραμμα

Характеристика насоса

Karakteristika črpalke

Obilježja pumpe

Karakteristika pumpe

Крива характеристики насоса

Caracteristică pompi

Pompa karakter eğrisi

Помпена характеристика

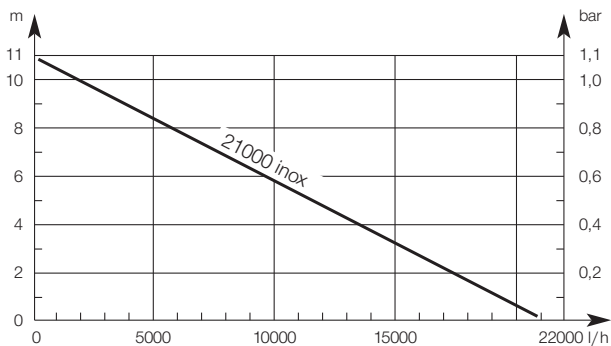
Fuqia e pompës

Pumba karakteristik

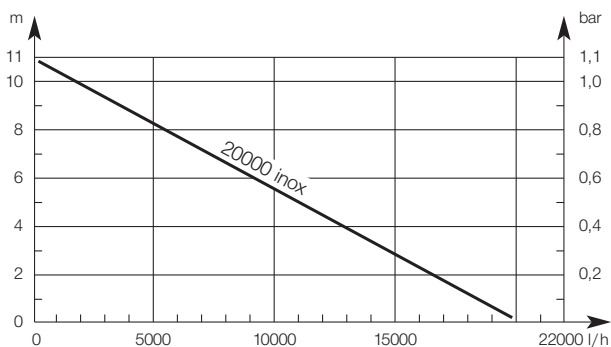
Siurblio charakteristinė kreivė

Σύκκη raksturlīkne

21000 inox Art. 1787



20000 inox Art. 1802



DE Produkthaftung

Wir weisen ausdrücklich darauf hin, dass wir in Übereinstimmung mit dem Produkthaftungsgesetz nicht für Schäden haften, die durch unsere Produkte entstehen, wenn diese unsachgemäß und nicht durch einen von uns autorisierten Servicepartner repariert wurden oder wenn keine Original GARDENA Teile oder von uns zugelassene Teile verwendet wurden.

EN Product liability

In accordance with the German Product Liability Act, we hereby expressly declare that we accept no liability for damage incurred from our products where said products have not been properly repaired by a GARDENA-approved service partner or where original GARDENA parts or parts authorised by GARDENA were not used.

FR Responsabilité

Conformément à la loi relative à la responsabilité du fait des produits défectueux, nous déclarons expressément par la présente que nous déclinons toute responsabilité pour les dommages résultant de nos produits, si lesdits produits n'ont pas été correctement réparés par un partenaire d'entretien agréé GARDENA ou si des pièces d'origine GARDENA ou des pièces agréées GARDENA n'ont pas été utilisées.

NL Productaansprakelijkheid

Conform de Duitse wet inzake productaansprakelijkheid verklaren wij hierbij uitdrukkelijk dat wij geen aansprakelijkheid aanvaarden voor schade ontstaan uit onze producten waarbij deze producten niet zijn gerepareerd door een GARDENA-erkende servicepartner of waarbij geen originele GARDENA-onderdelen of onderdelen die door GARDENA zijn goedgekeurd zijn gebruikt.

SV Produktsvar

I enlighet med tyska produktansvarslagar förklarar vi härmed uttryckligen att vi inte åtar oss något ansvar för skador som orsakas av våra produkter där produkterna inte har genomgått korrekt reparation från en GARDENA-godkänd servicepartner eller där originaldelar från GARDENA eller delar godkända av GARDENA inte använts.

DA Produktsvar

I overensstemmelse med den tyske produktansvarslov erklærer vi hermed udtrykkeligt, at vi ikke påtager os noget ansvar for skader på vores produkter, hvis de pågældende produkter ikke er blevet repareret korrekt af en GARDENA-godkendt servicepartner, eller hvor der ikke er brugt originale GARDENA-reservedele eller godkendte reservedele fra GARDENA.

FI Tuotevastuu

Saksan tuotevastuulain mukaisesti emme ole vastuussa laitteiden vaurioista, jos korjauksia ei ole tehnyt GARDENAn hyväksymä huoltoliike tai jos niiden syynä on muiden kuin alkuperäisten GARDENA-varaosien tai GARDENAn hyväksymien varaosien käyttö.

IT Responsabilità del prodotto

In conformità con la Legge tedesca sulla responsabilità del prodotto, con la presente dichiariamo espressamente che decliniamo qualsiasi responsabilità per danni causati dai nostri prodotti qualora non siano stati correttamente riparati presso un partner di assistenza approvato GARDENA o laddove non siano stati utilizzati ricambi originali o autorizzati GARDENA.

ES Responsabilidad sobre el producto

De acuerdo con la Ley de responsabilidad sobre productos alemana, por la presente declaramos expresamente que no aceptamos ningún tipo de responsabilidad por los daños ocasionados por nuestros productos si dichos productos no han sido reparados por un socio de mantenimiento aprobado por GARDENA o si no se han utilizado piezas originales GARDENA o piezas autorizadas por GARDENA.

PT Responsabilidade pelo produto

De acordo com a lei alemã de responsabilidade pelo produto, declaramos que não nos responsabilizamos por danos causados pelos nossos produtos, caso os tais produtos não tenham sido devidamente reparados por um parceiro de assistência GARDENA aprovado ou se não tiverem sido utilizadas peças GARDENA originais ou peças autorizadas pela GARDENA.

PL Odpowiedzialność za produkt

Zgodnie z niemiecką ustawą o odpowiedzialności za produkt, niniejszym wyraźnie oświadczamy, że nie ponosimy żadnej odpowiedzialności za szkody poniesione na skutek użytkowania naszych produktów, w przypadku gdy naprawa tych produktów nie była odpowiednio przeprowadzana przez zatwierdzonego przez firmę GARDENA partnera serwisowego lub nie stosowano oryginalnych części GARDENA albo części autoryzowanych przez tę firmę.

HU Termékszavatosság

A németországi termékszavatossági törvénnyel összhangban ezzel nyomatékosan kijelentjük, hogy nem vállalunk felelősséget a termékeinkben keletkezett olyan károkért, amelyek valamely GARDENA által jóváhagyott szervizpartner által nem megfelelően végzett javításból adódtak, vagy amely során nem eredeti GARDENA alkatrészeket vagy a GARDENA által jóváhagyott alkatrészeket használtak fel.

CS Odpovědnost za výrobek

V souladu s německým zákonem o odpovědnosti za výrobek tímto výslovně prohlašujeme, že nepřijímáme žádnou odpovědnost za poškození vzniklá na našich výrobcích, kdy zmíněné výrobky nebyly řádně opraveny schváleným servisním partnerem GARDENA nebo kdy nebyly použity originální náhradní díly GARDENA nebo náhradní díly autorizované společností GARDENA.

SK Zodpovednosť za produkt

V súlade s nemeckými právnymi predpismi upravujúcimi zodpovednosť za výrobok týmto výslovne prehlasujeme, že nenesieme žiadnu zodpovednosť za škody spôsobené našimi výrobkami, v prípade ktorých neboli náležité opravy vykonané servisným partnerom schváleným spoločnosťou GARDENA alebo neboli použité diely spoločnosti GARDENA alebo diely schválené spoločnosťou GARDENA.

EL Ευθύνη προϊόντος

Σύμφωνα με τον γερμανικό νόμο περί Ευθύνης για τα Προϊόντα, με το παρόν δηλώνουμε ρητώς ότι δεν αποδεχόμαστε καμία ευθύνη για τυχόν ζημιές που προκύπτουν από τα προϊόντα μας εάν αυτά δεν έχουν επισκευαστεί σωστά από κάποιον εγκεκριμένο συνεργάτη επισκευών της GARDENA ή εάν δεν έχουν χρησιμοποιηθεί αυθεντικά εξαρτήματα GARDENA ή εξαρτήματα εγκεκριμένα από την GARDENA.

SL Odgovornost proizvajalca

V skladu z nemškimi zakoni o odgovornosti za izdelke, izrecno izjavljajo, da ne sprejemamo nobene odgovornosti za škodo, ki jo povzročijo naši izdelki, če teh niso ustrezno popravili GARDENINI odobreni servisni partnerji ali pri tem niso bili uporabljeni originalni GARDENINI nadomestni deli ali GARDENINIMI homologiranimi nadomestnimi deli.

HR Pouzdanost proizvoda

Sukladno njemačkom zakonu o pouzdanosti proizvoda, ovime izričito izjavljujemo kako ne prihvaćamo nikakvu odgovornost za oštećenja na našim proizvodima nastala uslijed neispravnog popravka od strane servisnog partnera kojeg odobrava GARDENA ili uslijed nekorištenja originalnih GARDENA dijelova ili dijelova koje odobrava GARDENA.

RO Răspunderea pentru produs

În conformitate cu Legea germană privind răspunderea pentru produs, declarăm în mod expres prin prezentul document că nu acceptăm nicio răspundere pentru defecțiunile suferite de produsele noastre atunci când acestea nu au fost reparate în mod corect de un atelier de service partener, aprobat de GARDENA, sau când nu au fost utilizate piese GARDENA originale sau piese autorizate de GARDENA.

BG Отговорност за вреди, причинени от стоки

Съгласно германския Закон за отговорността за вреди, причинени от стоки, с настоящото изрично декларираме, че не носим отговорност за щети, причинени от нашите продукти, ако те не са били правилно ремонтирани от одобрен от GARDENA сервиз или ако не са използвани оригинални части на GARDENA или части, одобрени от GARDENA.

ET Tootevastutus

Vastavalt Saksamaa tootevastutusseadusele deklareerime kaesolevaga selgesõnaliselt, et me ei kannu mingisugust vastutust meie toodetest tingitud kahjude eest, kui need tooted ei ole korrektselt parandatud GARDENA heakskiidetud hoolduspartneri poolt või kui parandamisel ei ole kasutatud GARDENA originaalosi või GARDENA volitatud osi.

LT Gaminio patikimumas

Mes aiškiai pareiškiame, kad, atsižvelgiant į Vokietijos gaminių patikimumo įstatymą, neprisiimame atsakomybės dėl bet kokios žalos, patirtos dėl mūsų gaminių, jeigu jie buvo netinkamai taisomi arba jų dalys buvo pakeistos neoriginaliomis GARDENA dalimis ar nepatvirtintomis dalimis, arba jeigu remonto darbai buvo atliekami ne GARDENA techninės priežiūros centro specialistų.

LV Atbildība par produkcijas kvalitāti

Saskaņā ar Vācijas likumu par atbildību par produkcijas kvalitāti ar šo mēs paziņojam, ka neuzņemamies atbildību par bojājumiem, kas radušies, lietojot mūsu izstrādājumus, kuru remontu nav veicis uzņēmuma GARDENA apstiprināts apkopes partneris vai kuru remontam netika izmantotas oriģinālās GARDENA detaļas vai detaļas, kuru lietošanu apstiprinājis uzņēmums GARDENA.

<p>DE EU-Konformitätserklärung Der Unterzeichner, GARDENA Germany AB, PO Box 7454, S-103 92 Stockholm, Schweden, bescheinigt hiermit, dass die nachstehend aufgeführten Geräte bei Verlassen des Werks die harmonisierten EU-Leitlinien, EU-Normen für Sicherheit und besondere Normen erfüllen. Dieses Zertifikat verliert seine Gültigkeit, wenn die Geräte ohne unsere Genehmigung verändert werden.</p>	<p>HU EK megfeleléségi nyilatkozat Alulírott GARDENA Germany AB, PO Box 7454, S-103 92 Stockholm, Svédország ezzel tanúsítja, hogy az alábbiakban leírt eszközök a gyár elhagyásakor megfeleltek a harmonizált uniós előírásoknak és biztonság és termékspecifikus szabványoknak. Ez a tanúsítvány érvényét veszti, ha az egységeket jóváhagyásunk nélkül átalakítják.</p>
<p>EN EC Declaration of Conformity The undersigned, GARDENA Germany AB, PO Box 7454, S-103 92 Stockholm, Sweden, hereby certifies that, when leaving our factory, the units indicated below are in accordance with the harmonised EU guidelines, EU standards of safety and product specific standards. This certificate becomes void if the units are modified without our approval.</p>	<p>CS Prohlášení o shodě ES Níže uvedená společnost GARDENA Germany AB, PO Box 7454, S-103 92 Stockholm, Švédsko, tímto potvrzuje, že při opuštění naší továrny jsou jednotky uvedené níže v souladu s harmonizačními pokyny EU, standardy EU ohledně bezpečnosti a specifickými produktovými standardy. Tento certifikát ztrácí platnost, pokud dojde k úpravě jednotek bez našeho schválení.</p>
<p>FR Déclaration de conformité CE Le constructeur, soussigné : GARDENA Germany AB, PO Box 7454, S-103 92 Stockholm, Suède, déclare qu'à la sortie de ses usines il désigne ci-dessous états conforme aux prescriptions des directives européennes énoncées ciaprès et conforme aux règles de sécurité et autres règles qui lui sont applicables dans le cadre de l'Union européenne. Toute modification apportée à cet appareil sans notre accord annule la validité de ce certificat.</p>	<p>SK EÚ vyhlásenie o zhode Dolu podpísaná spoločnosť GARDENA Germany AB, PO Box 7454, S-103 92 Stockholm, Švédsko týmto osvedčuje, že nižšie uvedené jednotky boli v súlade s harmonizačnými usmerneniami EÚ, normami EÚ v oblasti bezpečnosti a špecifickými normami týkajúcimi sa produktu v čase opustenia výrobného závodu. Toto osvedčenie stráca platnosť, ak boli jednotky zmenené bez nášho súhlasu.</p>
<p>NL EG-conformiteitsverklaring De ondergetekende, GARDENA Germany AB, PO Box 7454, S-103 92 Stockholm, Zweden, verklaart hierbij dat de producten die hieronder staan vermeld, wanneer ze onze fabriek verlaten, in overeenstemming zijn met de geharmoniseerde Europese richtlijnen, EU-normen voor veiligheid en productspecifieke normen. Dit certificaat vervalt als de producten worden aangepast zonder onze toestemming.</p>	<p>EL Δήλωση Συμμόρφωσης ΕΚ Η υπογεγραμμένη εταιρεία, GARDENA Germany AB, PO Box 7454, S-103 92 Stockholm, Σουηδία, πιστοποιεί ότι, κατά την έξοδο από το εργοστάσιο, οι μονάδες που αναφέρονται παρακάτω συμμορφώνονται με τις εναρμονισμένες οδηγίες ΕΕ, τα πρότυπα ασφαλείας της ΕΕ και τα συγκεκριμένα πρότυπα προϊόντων. Αυτό το πιστοποιητικό καθίσταται άκυρο εάν οι μονάδες έχουν τροποποιηθεί χωρίς την έγκρισή μας.</p>
<p>SV EG-försäkran om överensstämmelse Undertecknad firma GARDENA Germany AB, PO Box 7454, S-103 92 Stockholm, Sverige, intygar härmed att nedan nämnda produkter, när de lämnar vår fabrik, överensstämmer med EU:s riktlinjer, EU:s säkerhetsstandarder och produktspecifika standarder. Detta intyg skall ogiltigförklaras om produkten ändras utan vårt godkännande.</p>	<p>SL Izjava ES o skladnosti Spodaj podpisana, GARDENA Germany AB, PO Box 7454, S-103 92 Stockholm, Švedska, s to izjavo potrjuje, da je bila spodaj navedena enota ob izhodu iz tovarne skladna z usklajenimi smernicami EU, standardi EU za varnost in standardi, specifičnimi za izdelek. Izjava postane neveljavna v primeru neodobrene spremembe enote.</p>
<p>DA EU-overensstemmelseserklæring Undertegnede, GARDENA Germany AB, PO Box 7454, S-103 92 Stockholm, Sverige erklærer hermed, at nedenfor anførte enheder er i overensstemmelse med de harmoniserede EU-retningslinjer, EU-standarder for sikkerhed og produktspecifikke standarder, når de forlader fabrikkens. Denne erklæring ugyldiggøres, hvis enhederne ændres uden vores godkendelse.</p>	<p>HR Izjava o usklađenosti EZ Níže potpisana GARDENA Germany AB, PO Box 7454, S-103 92 Stockholm, Švedska, ovime potvrđuje kako su u nastavku navedene jedinice prilikom napuštanja tvornice bile u skladu s usklađenim smjernicama EU, EU sigurnosnim standardima i standardima specifičnima za proizvod. Ova certifikacija poništava se ako se jedinice izmjenjuju bez odobrenja.</p>
<p>FI EY-vaatimustenmukaisuusvakuutus GARDENA Germany AB, PO Box 7454, S-103 92 Stockholm, Ruotsi, vakuuttaa täten, että alla mainitut laitteet ovat tehtaalta lähtessään yhdenmukaistettujen EY-sääntösten, EU:n turvastandardien ja tuotekohtaisten standardien mukaisia. Tämä vakuutus mitätöityy, jos laitteita muutetaan ilman hyväksyntäämme.</p>	<p>RO Declaratie de conformitate CE Subscrisa, GARDENA Germany AB, PO Box 7454, S-103 92 Stockholm, Suedia, certifică prin prezenta că, la momentul ieşirii din fabrica noastră, unităţile indicate mai jos sunt în conformitate cu directivele UE armonizate, cu standardele UE de siguranţă şi cu standardele specifice ale produsului. Prezentul certificat devine nul dacă unităţile sunt modificate fără aprobarea noastră.</p>
<p>IT Dichiarazione di conformità CE La sottoscritta GARDENA Germany AB, PO Box 7454, S-103 92 Stockholm, Svezia, certifica che il prodotto qui di seguito indicato, nei modelli da noi commercializzati, è conforme alle direttive armonizzate UE nonché agli standard di sicurezza UE e agli standard specifici di prodotto. Qualunque modifica apportata al prodotto senza nostra specifica autorizzazione invalida la presente dichiarazione.</p>	<p>BG Декларация за съответствие на ЕО С настоящото долноподписаната, GARDENA Germany AB, PO Box 7454, S-103 92 Stockholm, Швеция, удостоверява, че при напускане на фабриката модулите, посочени по-долу, са в съответствие с хармонизираните директиви на ЕС, стандартите на ЕС за безопасност и специфичните за продукта стандарти. Този сертификат става невалиден, ако модулите са променени без наше одобрение.</p>
<p>ES Declaración de conformidad CE El abajo firmante, GARDENA Germany AB, PO Box 7454, S-103 92 Stockholm, Suecia, certifica por la presente que, cuando salen de la fábrica, las unidades indicadas a continuación cumplen las normas de armonización de la UE, las normas de la UE sobre seguridad y las normas específicas del producto. Este certificado quedará sin efecto si se modifican las unidades sin nuestra autorización.</p>	<p>ET EÜ vastavusdeklaratsioon Allkirjutanu GARDENA Germany AB, PO Box 7454, S-103 92 Stockholm, Rootsi, kinnitab käesolevaga, et tehases väljumisel vastavad allpool nimetatud seadmed harmoneeritud EL-i suunistele, EL-i ohtusstandarditele ja tootele eriomaste standarditele. See vastavuskinnitus kaotab kehtivuse, kui seadet muudetakse ilma meie heakskiiduta.</p>
<p>PT Declaração de conformidade CE O abaixo-assinado, GARDENA Germany AB, PO Box 7454, S-103 92 Stockholm, Suécia, certifica por este meio que, ao sair da nossa fábrica, as unidades indicadas acima estão em conformidade com as diretrizes uniformizadas da UE, os padrões de segurança da UE e os padrões específicos do produto. Este certificado deixa de ser válido se as unidades forem modificadas sem a nossa aprovação.</p>	<p>LT EB atitikties deklaracija GARDENA Germany AB, PO Box 7454, S-103 92 Stockholm, Sweden, garantuoja, kad šis gamyklos siūniams toliau nurodyti įrenginiai atitinka suderintus EB reikalavimus, EB saugos ir konkrečius gaminto standartus. Pakeitus gaminį be mūsų patvirtinimo, nutraukiamas šio sertifikato galiojimas.</p>
<p>PL Deklaracja zgodności WE Nízej podpísany predstaviteľ firmy GARDENA Germany AB, PO Box 7454, S-103 92 Stockholm, Švédsko, naniejšzym oświadcza, że podane poniżej wyroby opuszczające fabrykę są zgodne ze harmonizowanymi normami UE oraz z obowiązującymi w UE przepisami bezpieczeństwa i normami dotyczącymi danego produktu. Modyfikacja wyrobów bez naszej zgody powoduje unieważnienie niniejszego certyfikatu.</p>	<p>LV EK atbilstības deklarācija Uzņēmums GARDENA Germany AB, PO Box 7454, S-103 92 Stockholm, Zviedrija, ir parakstu apliecinā, ka tālāk minētās vienības, pamatot rūpniec, atbilst saskaņotajām ES vadlīnijām, ES drošības standartiem un izstrādājumu specifiskajiem standartiem. Šis sertifikāts tiek anulēts, ja šīs vienības tiek modificētas bez musu apstiprinājuma.</p>

Deutschland / Germany

GARDENA
Manufacturing GmbH
Central Service
Hans-Lorenser-Straße 40
D-89079 Ulm
Produktfragen:
(+49) 731 490-123
Reparaturen:
(+49) 731 490-290
service@gardena.com

Albania

COBALT Sh.p.k.
Rr. Siri Kodra
1000 Tirana

Argentina

Husqvarna Argentina S.A.
Av.del Libertador 5954 –
Piso 11 – Torre B
(C1428ARP) Buenos Aires
Phone: (+54) 11 5194 5000
info.gardena@
ar.husqvarna.com

Armenia

Garden Land Ltd.
61 Tigran Mets
0005 Yerevan

Australia

Husqvarna Australia Pty. Ltd.
Locked Bag 5
Central Coast BC
NSW 2252
Phone: (+61) (0) 2 4352 7400
customer.service@
husqvarna.com.au

Austria / Österreich

Husqvarna Austria GmbH
Industriezeile 36
4010 Linz
Tel.: (+43) 732 7701 01-485
service.gardena@
husqvarnagroup.com

Azerbaijan

Firm Progress
a. Aliyev Str. 26A
1052 Baku

Belgium

Husqvarna België nv/sa
Gardena Division
Rue Egide Van Ophem 111
1180 Uccle / Ukkel
Tel.: (+32) 2 720 92 12
info@gardena.be

Bosnia / Herzegovina

SILK TRADE d.o.o.
Industrijska zona Bukva bb
74260 Tešanj

Brazil

Husqvarna do Brasil Ltda
Av. Francisco Matarazzo,
1400 – 19º andar
São Paulo – SP
CEP: 05001-903
Tel: 0800-112252
marketing.br.husqvarna@
husqvarna.com.br

Bulgaria

AGROLAND България АД
бул. 8 Декември, №13
Офис 5
1700 Студентски град
София
Тел.: (+359) 2466 69 10
info@agroland.eu

Canada / USA

GARDENA Canada Ltd.
100 Summerlea Road
Brampton, Ontario L6T 4X3
Phone: (+1) 905 792 93 30
info@gardenacanada.com

Chile

Maquinarias Agroforestales
Ltda. (Maga Ltda.)
Santiago, Chile
Avda. Chesterton
8355 comuna Las Condes
Phone: (+56) 2 202 4417
Dalton@мага.cl
Zipcode: 7560330

China

Husqvarna (Shanghai)
Management Co., Ltd.
富世华 (上海) 管理有限公司
3F, Beng Square B,
No207, Song Hong Rd.,
Chang Ning District,
Shanghai, PRC. 200335
上海市长宁区淞虹路207号明
基广场B座3楼, 邮编: 200335

Colombia

Husqvarna Colombia S.A.
Calle 18 No. 68 D-31, zona
Industrial de Montevideo
Bogotá, Cundinamarca
Tel. 571 2922700 ext. 105
jairo.salazar@
husqvarna.com.co

Costa Rica

Compania Exim
Euroiberomericana S.A.
Los Colegios, Moravia,
200 metros al Sur del Colegio
Saint Francis – San José
Phone: (+506) 297 68 83
exim_euro@racsa.co.cr

Croatia

Husqvarna Austria GmbH
Industriezeile 36
4010 Linz
Tel.: (+43) 732 77 01 01-485
service.gardena@
husqvarnagroup.com

Cyprus

Med Marketing
17 Digeni Akrita Ave
P.O. Box 27017
1641 Nicosia

Czech Republic

Husqvarna Česko s.r.o.
Türkova 2319/5b
149 00 Praha 4 – Chodov
Bezplatná infolinka:
800 100 425
servis@cz.husqvarna.com

Denmark

GARDENA DANMARK
Lejrevj 19, st.
3500 Værløse
Tlf.: (+45) 70264770
husqvarna@husqvarna.dk
www.gardena.com/dk

Dominican Republic

BOSQUESA, S.R.L
Carretera Santiago Licey
Km. 5 ½
Esquina Copal II.
Santiago
Dominican Republic
Phone: (+809) 736-0333
joserbosquesa@claro.net.do

Ecuador

Husqvarna Ecuador S.A.
Arujos E1-181 y 10 de
Agosto Quito, Pichincha
Tel. (+593) 22800739
francisco.jacom@
husqvarna.com.ec

Estonia

Husqvarna Eesti OÜ
Valdeku 132
EE-11216 Tallinn
info@gardena.ee

Finland

Oy Husqvarna Ab
Gardena Division
Lautatarhankatu 8 B / PL 3
00581 HELSINKI
www.gardena.fi

France

Husqvarna France
9/11 Allée des pierres mayettes
92635 Gennevilliers Cedex
France
http://www.gardena.com/fr
N° AZUR: 0 810 00 78 23
(Prix d'un appel local)

Georgia

Transporter LLC
8/157 Balishvili street
0159 Tbilisi, Georgia
Phone: (+995) 322 14 71 71

Great Britain

Husqvarna UK Ltd
Preston Road
Aycliffe Industrial Park
Newton Aycliffe
County Durham
DL5 6UP
info.gardena@
husqvarna.co.uk

Greece

Π. ΠΑΠΑΔΟΠΟΥΛΟΣ ΑΕΒΕ
Λεωφ. Αθηνών 92
Αθήνα
Τ.Κ. 104 42
Ελλάδα
Τηλ. (+30) 210 5193 100
info@papadopoulos.com.gr

Hungary

Husqvarna Magyarország Kft.
Ezred u. 1-3
1044 Budapest
Telefon: (+36) 1 251-4161
vevoszolgalat.husqvarna@
husqvarna.hu

Iceland

O. Johnson & Kaaber
Tunguhsali 1
110 Reykjavik
oaj@oik.is

India

Husqvarna UK Ltd
Preston Road
Aycliffe Industrial Park
Newton Aycliffe
County Durham
DL5 6UP
info.gardena@
husqvarna.co.uk

Italy

Husqvarna Italia S.p.A.
Via Santa Vecchia 15
23868 VALMADRERA (LC)
Phone: (+39) 0341.203.111
assistenza.italia@
it.husqvarna.com

Japan

KAKUICHI Co. Ltd.
Sumitomo Realty &
Development Kojimachi
BLDG., 8F
5-1 Nibanncyo
Chiyoda-ku
Tokyo 102-0084
Phone: (+81) 33 264 4721
m_ishihara@kaku-ichi.co.jp

Kazakhstan

LAMED Ltd.
155/1, Tazhibayevoi Str.
050060 Almaty
IP Schmidt
Abayavenue 3B
110 005 Kostanay

Korea

Kyung Jin Trading CO., LTD.
107-4, SunDuk Bld.,
YangJae-dong,
Seocho-gu,
Seoul, (zipcode: 137-891)
Phone: (+82) (0)2 574-6300

Kyrgyzstan

Alye Maki
Ave. Molodaya Guardir J 3
720014
Bishkek

Latvia

Husqvarna Latvija SIA
Ulbrokas 19A
LV-1021 Rīga
info@gardena.lv

Lithuania

UAB Husqvarna Lietuva
Atleities pl. 77C
LT-52104 Kaunas
info@gardena.lt

Luxembourg

Magasins Jules Neuberg
39, rue Jacques Stas
Luxembourg-Gasperich 2549
Case Postale No. 12
Luxembourg 2010
Phone: (+352) 40 14 01
api@neuberg.lu

Mexico

AFOSA
Av. Lopez Mateos Sur # 5019
Col. La Calma 45070
Zapopan, Jalisco
Mexico
Phone: (+52) 33 3818-3434
icornejo@afosa.com.mx

Moldova

Convel S.R.L.
2900 A Muncesti St.
2002 Chisinau

Netherlands

Husqvarna Nederland B.V.
GARDENA Division
Postbus 50131
1305 AC ALMERE
Phone: (+31) 36521 00 10
info@gardena.nl

Neth. Antilles

Jonka Enterprises N.V.
Sta. Rosa Weg 196
P.O. Box 8200
Curaçao
Phone: (+599) 9 767 66 55
pgm@jonka.com

New Zealand

Husqvarna New Zealand Ltd.
PO Box 76-437
Manukau City 2241
Phone: (+64) (0) 9 9202410
support.nz@husqvarna.co.nz

Norway

Husqvarna Norge AS
Gardena Division
Trøsklevveien 36
1708 Sarpsborg
info@gardena.no

Peru

Husqvarna Perú S.A.
Jr. Ramón Cárcamo 710
Lima 1
Tel: (+51) 1 3320400 ext.416
juan.remuzog@
husqvarna.com

Poland

Husqvarna
Poland Spółka z o.o.
ul. Wysockiego 15 b
03-371 Warszawa
Phone: (+48) 22 330 96 00
gardena@husqvarna.com.pl

Portugal

Husqvarna Portugal, SA
Lagoa - Albarraque
2635 - 595 Rio de Mour
Tel.: (+351) 21 922 85 30
Fax: (+351) 21 922 85 36
info@gardena.pt

Romania

Madox International Srl
Soseaua Odaii 117-123,
RO 013603 Bucuresti, S 1
Phone: (+40) 21 352.76 03
madox@ines.ro

Russia / Россия

ООО „Хускварна“
141400, Московская обл.,
г. Химки,
улица Ленинградская,
владение 39, стр.6
Бизнес Центр
„Химки Бизнес Парк“,
помещение 0B02_04
http://www.gardena.ru

Serbia

Domel d.o.o.
Autoput za Novi Sad bb
11273 Belgrade
Phone: (+381) 11 848 88 12
miroslav.vejina@domel.rs

Singapore

Hy-Ray PRIVATE LIMITED
40 Jalan Pemimpin
#02-09 Tat Ann Building
Singapore 577185
Phone: (+65) 6253 2277
shiyang@hyray.com.sg

Slovak Republic

Husqvarna Cesko s.r.o.
Türkova 2319/5b
149 00 Praha 4 – Chodov
Bezplatná infolinka:
800 154 044
servis@sk.husqvarna.com

Slovenia

Husqvarna Austria GmbH
Industriezeile 36
4010 Linz
Tel.: (+43) 732 77 01 01-485
service.gardena@
husqvarnagroup.com

South Africa

Husqvarna
Husqvarna (Pty) Ltd
Postnet Suite 250
Private Bag X6,
Cascades, 3202
South Africa
Phone: (+27) 33 846 9700
info@gardena.co.za

Spain

Husqvarna España S.A.
Calle de Rivas nº 10
28052 Madrid
Phone: (+34) 91 708 05 00
atencioncliente@gardena.es

Suriname

Agrofix n.v.
Verlengde Hogestraat # 22
Phone: (+597) 472426
agrofix@sr.net
Pobox : 2006
Paramaribo
Suriname – South America

Sweden

Husqvarna AB
Gardena Division
S-561 82 Huskvarna
gardenaorder@husqvarna.se

Switzerland / Schweiz

Husqvarna Schweiz AG
Consumer Products
Industriestrasse 10
5506 Mägenwil
Phone: (+41) (0) 62 887 37 90
info@gardena.ch

Turkey

Dost Bahçe Diş Ticaret
Müessesilik A.Ş
Yunus Mah. Adil Sok. No:3
Ic Kapı No: 1 Kartal
34873 Istanbul
Phone: (+90) 216 38 93 939
info@dosbahce.com.tr

Ukraine / Україна

ТОВ „Хускварна Україна“
вул. Васильківська, 34,
офіс 204-г
03022, м. Київ
Тел. (+38) 044 498 39 02
info@gardena.ua

Uruguay

FELI SA
Entre Ríos 1083 CP 11800
Montevideo – Uruguay
Tel: (+598) 22 03 18 44
info@felisa.com.uy

Venezuela

Corporación Casa y Jardín C.A.
Av. Caroní, Edif. Trezmen, PB.
Colinas de Bello Monte.
1050 Caracas.
Tlf: (+58) 212 992 33 22
info@casayjardin.net.ve

1787-20.960.04/0418
© GARDENA
Manufacturing GmbH
D-89070 Ulm
http://www.gardena.com