

3000/4  
3500/4

Art. 1707  
Art. 1709

**DE Betriebsanleitung**

Gartenpumpe

**EN Operator's manual**

Garden Pump

**FR Mode d'emploi**

Pompe de surface pour arrosage

**NL Gebruiksaanwijzing**

Besproeiingspomp

**SV Bruksanvisning**

Bevattningspump

**DA Brugsanvisning**

Trykpumpe

**FI Käyttöohje**

Puutarhapumppu

**NO Bruksanvisning**

Hagepumpe

**IT Istruzioni per l'uso**

Pompa da giardino

**ES Instrucciones de empleo**

Bomba para jardín

**PT Manual de instruções**

Bomba de Jardim

**PL Instrukcja obsługi**

Pompa ogrodowa

**HU Használati utasítás**

Kerti szivattyú

**CS Návod k obsluze**

Zahradní čerpadlo

**SK Návod na obsluhu**

Záhradné čerpadlo

**EL Οδηγίες χρήσης**

Αντλία κήπου

**RU Инструкция по эксплуатации**

Садовый насос

**SL Navodilo za uporabo**

Vrtna črpalka

**HR Upute za uporabu**

Vrtna pumpa

**SR/ Uputstvo za rad**

BS Baštenska pumpa

**UK Інструкція з експлуатації**

Садові насоси

**RO Instrucțiuni de utilizare**

Pompă de grădină

**TR Kullanma Kılavuzu**

Bahçe pompası

**BG Инструкция за експлоатация**

Градинска помпа

**SQ Manual përdorimi**

Pompë kopshti

**ET Kasutusjuhend**

Aiapump

**LT Eksploatavimo instrukcija**

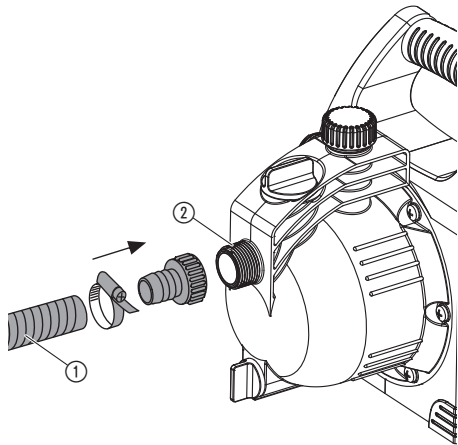
Sodo siurblys

**LV Lietošanas instrukcija**

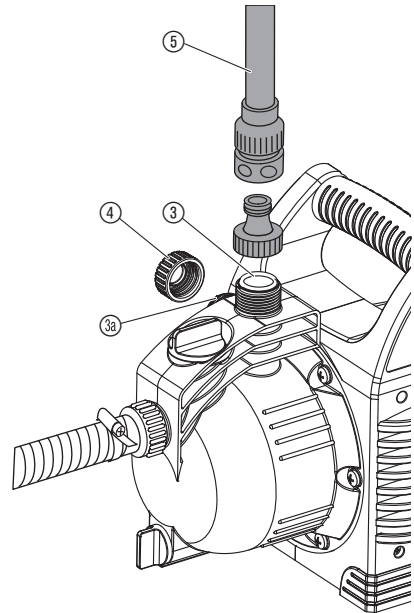
Dārza sūkņis

<p><b>DE Produkthaftung</b> Wir weisen ausdrücklich darauf hin, dass wir in Übereinstimmung mit dem Produkthaftungsgesetz nicht für Schäden haften, die durch unsere Produkte entstehen, wenn diese unsachgemäß und nicht durch einen von uns autorisierten Servicepartner repariert wurden oder wenn keine Original GARDENA Teile oder von uns zugelassene Teile verwendet wurden.</p>
<p><b>EN Product liability</b> In accordance with the German Product Liability Act, we hereby expressly declare that we accept no liability for damage incurred from our products where said products have not been properly repaired by a GARDENA-approved service partner or where original GARDENA parts or parts authorised by GARDENA were not used.</p>
<p><b>FR Responsabilité</b> Conformément à la loi relative à la responsabilité du fait des produits défectueux, nous déclarons expressément par la présente que nous déclinons toute responsabilité pour les dommages résultant de nos produits, si lesdits produits n'ont pas été correctement réparés par un partenaire d'entretien agréé GARDENA ou si des pièces d'origine GARDENA ou des pièces agréées GARDENA n'ont pas été utilisées.</p>
<p><b>NL Productaansprakelijkheid</b> Conform de Duitse wet inzake productaansprakelijkheid verklaren wij hierbij uitdrukkelijk dat wij geen aansprakelijkheid aanvaarden voor schade ontstaan uit onze producten waarbij deze producten niet zijn gerepareerd door een GARDENA-erkende servicepartner of waarbij geen originele GARDENA-onderdelen of onderdelen die door GARDENA zijn goedgekeurd zijn gebruikt.</p>
<p><b>SV Produktansvar</b> I enlighet med tyska produktansvarslagar förklarar vi härmed uttryckligen att vi inte åtar oss något ansvar för skador som orsakas av våra produkter där produkterna inte har genomgått korrekt reparation från en GARDENA-godkänd servicepartner eller där originaldelar från GARDENA eller delar godkända av GARDENA inte använts.</p>
<p><b>DA Produktansvar</b> I overensstemmelse med den tyske produktansvarslov erklærer vi hermed udtrykkeligt, at vi ikke påtager os noget ansvar for skader på vores produkter, hvis de pågældende produkter ikke er blevet repareret korrekt af en GARDENA-godkendt servicepartner, eller hvor der ikke er brugt originale GARDENA-reservedele eller godkendte reservedele fra GARDENA.</p>
<p><b>FI Tuotevastuu</b> Saksan tuotevastuulain mukaisesti emme ole vastuussa laitteiden vaurioista, jos korjauksia ei ole tehnyt GARDENA:n hyväksymä huoltoliike tai jos niiden synnä on muiden kuin alkuperäisten GARDENA-varaosien tai GARDENA:n hyväksymien varaosien käyttö.</p>
<p><b>IT Responsabilità del prodotto</b> In conformità con la Legge tedesca sulla responsabilità del prodotto, con la presente dichiariamo espressamente che decliniamo qualsiasi responsabilità per danni causati dai nostri prodotti qualora non siano stati correttamente riparati presso un partner di assistenza approvato GARDENA o laddove non siano stati utilizzati ricambi originali o autorizzati GARDENA.</p>
<p><b>ES Responsabilidad sobre el producto</b> De acuerdo con la Ley de responsabilidad sobre productos alemana, por la presente declaramos expresamente que no aceptamos ningún tipo de responsabilidad por los daños ocasionados por nuestros productos si dichos productos no han sido reparados por un socio de mantenimiento aprobado por GARDENA o si no se han utilizado piezas originales GARDENA o piezas autorizadas por GARDENA.</p>
<p><b>PT Responsabilidade pelo produto</b> De acordo com a lei alemã de responsabilidade pelo produto, declaramos que não nos responsabilizamos por danos causados pelos nossos produtos, caso os tais produtos não tenham sido devidamente reparados por um parceiro de assistência GARDENA aprovado ou se não tiverem sido utilizadas peças GARDENA originais ou peças autorizadas pela GARDENA.</p>
<p><b>PL Odpowiedzialność za produkt</b> Zgodnie z niemiecką ustawą o odpowiedzialności za produkt, niniejszym wyraźnie oświadczamy, że nie ponosimy żadnej odpowiedzialności za szkody poniesione na skutek użytkowania naszych produktów, w przypadku gdy naprawa tych produktów nie była odpowiednio przeprowadzana przez zatwierdzonego przez firmę GARDENA partnera serwisowego lub nie stosowano oryginalnych części GARDENA albo części autoryzowanych przez tę firmę.</p>
<p><b>HU Termékszavatosság</b> A németországi termékszavatossági törvénnyel összhangban ezennel nyomatékosan kijelentjük, hogy nem vállalunk felelősséget a termékeinkben keletkezett olyan károkért, amelyek valamely GARDENA által jóváhagyott szervizpartner által nem megfelelően végzett javításból adódtak, vagy amely során nem eredeti GARDENA alkatrészeket vagy a GARDENA által jóváhagyott alkatrészeket használtak fel.</p>
<p><b>CS Odpovědnost za výrobek</b> V souladu s německým zákonem o odpovědnosti za výrobek tímto výslovně prohlašujeme, že nepřijímáme žádnou odpovědnost za poškození vzniklá na našich výrobcích, kdy zmíněné výrobky nebyly řádně opraveny schváleným servisním partnerem GARDENA nebo kdy nebyly použity originální náhradní díly GARDENA nebo náhradní díly autorizované společností GARDENA.</p>
<p><b>SK Zodpovednosť za produkt</b> V súlade s nemeckými právnymi predpismi upravujúcimi zodpovednosť za výrobok týmto výslovné prehlasujeme, že nenesieme žiadnu zodpovednosť za škody spôsobené našimi výrobkami, v prípade ktorých neboli náležité opravy vykonané servisným partnerom schváleným spoločnosťou GARDENA alebo neboli použité diely spoločnosti GARDENA alebo diely schválené spoločnosťou GARDENA.</p>
<p><b>EL Ευθύνη προϊόντος</b> Σύμφωνα με τον γερμανικό νόμο περί Ευθύνης για τα Προϊόντα, με το παρόν δηλώνουμε ρητώς ότι δεν αποδεχόμαστε καμία ευθύνη για τυχόν ζημιές που προκύπτουν από τα προϊόντα μας εάν αυτά δεν έχουν επισκευαστεί σωστά από κάποιον συγκεκριμένο συνεργάτη επισκευών της GARDENA ή εάν δεν έχουν χρησιμοποιηθεί αυθεντικά εξαρτήματα GARDENA ή εξαρτήματα συγκεκριμένα από την GARDENA.</p>
<p><b>SL Odgovornost proizvajalca</b> V skladu z nemškimi zakoni o odgovornosti za izdelke, izrecno izjavljajo, da ne sprejemamo nobene odgovornosti za škodo, ki jo povzročijo naši izdelki, če teh niso ustrezno popravili GARDENINI odobreni servisni partnerji ali pri tem niso bili uporabljeni originalni GARDENINI nadomestni deli ali GARDENINIMI homologiranimi nadomestnimi deli.</p>
<p><b>HR Pouzdanost proizvoda</b> Sukladno njemačkom zakonu o pouzdanosti proizvoda, ovime izričito izjavljujemo kako ne prihvaćamo nikakvu odgovornost za oštećenja na našim proizvodima nastala uslijed neispravnog popravka od strane servisnog partnera kojeg odobrava GARDENA ili uslijed nekorištenja originalnih GARDENA dijelova ili dijelova koje odobrava GARDENA.</p>
<p><b>RO Răspunderea pentru produs</b> În conformitate cu Legea germană privind răspunderea pentru produs, declarăm în mod expres prin prezentul document că nu acceptăm nicio răspundere pentru defecțiunile suferite de produsele noastre atunci când acestea nu au fost reparate în mod corect de un atelier de service partener, aprobat de GARDENA, sau când nu au fost utilizate piese GARDENA originale sau piese autorizate de GARDENA.</p>
<p><b>BG Отговорност за вреди, причинени от стоки</b> Съгласно германския Закон за отговорността за вреди, причинени от стоки, с настоящото изрично декларираме, че не носим отговорност за щети, причинени от нашите продукти, ако те не са били правилно ремонтирани от одобрен от GARDENA сервиз или ако не са използвани оригинални части на GARDENA или части, одобрени от GARDENA.</p>
<p><b>ET Tootevastutus</b> Vastavalt Saksamaa tootevastutusseadusele deklareerime käesolevaga selgesõnaliselt, et me ei kanna mingisugust vastutust meie toodetest tingitud kahjude eest, kui need tooted ei ole korrektselt parandatud GARDENA heakskiidetud hoolduspartneri poolt või kui parandamisel ei ole kasutatud GARDENA originaalosi või GARDENA volitatud osi.</p>
<p><b>LT Gaminio patikimumas</b> Mes aiškiai pareiškiame, kad, atsižvelgiant į Vokietijos gaminių patikimumo įstatymą, nepriisiame atsakomybės dėl bet kokios žalos, patirtos dėl mūsų gaminių, jeigu jie buvo netinkamai taisomi arba jų dalys buvo pakeistos neoriginaliomis GARDENA dalimis ar nepatvirtintomis dalimis, arba jeigu remonto darbai buvo atliekami ne GARDENA techninės priežiūros centro specialistų.</p>
<p><b>LV Atbildība par produkcijas kvalitāti</b> Saskaņā ar Vācijas likumu par atbildību par produkcijas kvalitāti ar šo mēs paziņojam, ka neuzņemamies atbildību par bojājumiem, kas radušies, lietojot mūsu izstrādājumus, kuru remontu nav veicis uzņēmuma GARDENA apstiprināts apkopes partneris vai kuru remontam netika izmantotas oriģinālās GARDENA detaļas vai detaļas, kuru lietošanu apstiprinājis uzņēmums GARDENA.</p>

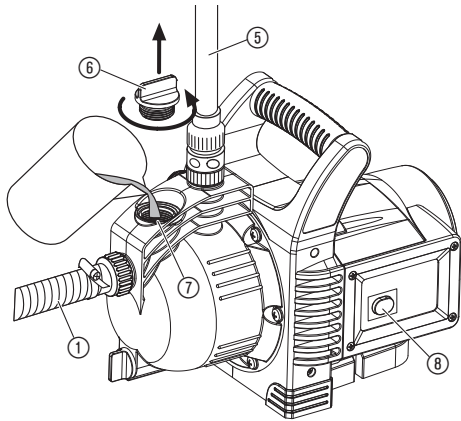
I1



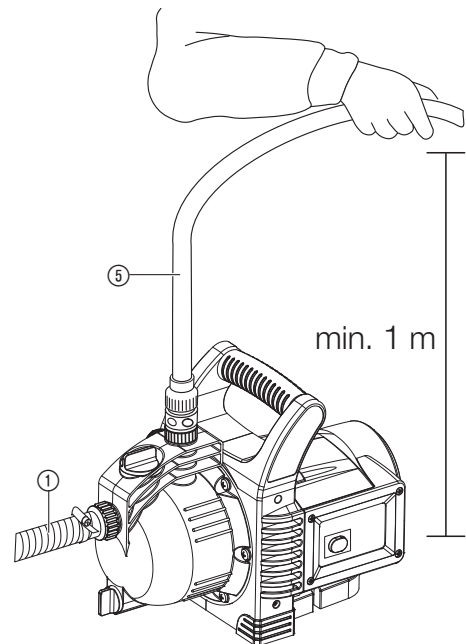
I2



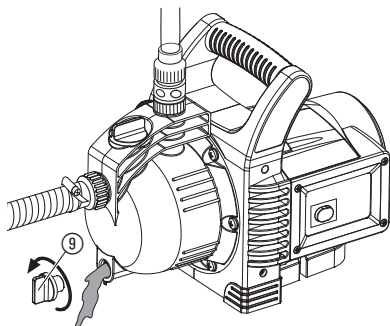
O1



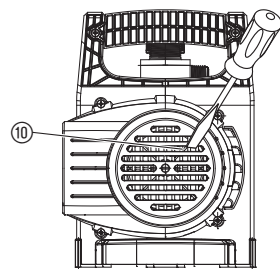
O2



S1



T1



# 1. SIKKERHED

## VIGTIGT!

Læs brugsvejledningen omhyggeligt og opbevar den i nærheden til senere brug.



### FARE! Elektrisk stød!

Der er fare for kvæstelser på grund af elektrisk strøm.

→ Før påfyldning, efter standsning, ved afhjælpning af fejl og før vedligeholdelse skal netstikket tages ud.



### RISIKO FOR TILSKADEKOMST!

Fare for kvæstelser på grund af varmt vand!

Ved længere drift (> 5 min.) mod den lukkede trykside kan vandet i pumpen opvarme sig, således at forbrændinger på grund af varmt vand er mulige.

→ Pumpen må ikke køre i mere end 5 min. efter at der er lukket for tryklinien.

Ved manglende vandtilførsel på sugesiden kan vandet i pumpen opvarme sig, således at der er risiko for tilskadekomst på grund af varmt vand, hvis det strømmer ud.

→ Afbryd pumpens forbindelse til el-nettet via husets sikring, lad vandet køle af og sørg for, at vandtilførslen på indsugningssiden er sikret inden fornyet idriftsættelse.

## Opstillingssted



### FARE!

Fare for personskader pga. elektrisk stød.

Produktet skal forsynes med strøm via et FI-relæ (RCD) med en nominal brydestrøm på højst 30 mA.

Pumpen må ikke anvendes, når der er personer i vandet. Pumpen skal placeres på et fast og jævnt underlag, og beskyttes mod oversvømmelse. Vær omhyggelig med at placere pumpen, så den ikke kan falde ned i vandet. Pumpen skal placeres i sikker afstand (min. 2 m) fra væsken, der skal pumpes. Som ekstra sikkerhedsforanstaltning kan der anvendes en godkendt personbeskyttelseskontakt.

→ Er du i tvivl, så spørg din elektriker til råds.

Ved tilslutning af pumpen til vandforsyningsanlægget skal de landespecifikke hygiejneforskrifter overholdes for at tilbagesugning af ikke drikkeligt vand.

→ Spørg en WS-installatør.

## Tilslutningsledninger

Data indiceret på typepladen, bør stemme overens med de tekniske data på hovedforsyningen.

I henhold til DIN VDE 0620, må der ikke anvendes strømførende ledning eller forlængerledning, der har en dia. mindre end gummibeklædte kabler beskrevet med bogstavssymbolerne H07RN-F.

→ Anvend aldrig ledningen eller stikket til at bære pumpen, og hiv aldrig i ledningen for at få stikket ud af kontakten.

## I Østrig

I Østrig skal den elektriske tilslutning være i overensstemmelse med ÖVE-EM 42, T2 (2000)/1979 § 22 jf. § 2022.1. Ifølge denne må pumper til brug i forbindelse med svømmebassiner og hoveddamme kun drives via en skilletransformator.

→ Spørg din lokale elektriker.

## I Schweiz

I Schweiz skal mobile apparater, der anvendes i det fri, tilsluttes via en fejlstrømsbeskyttelseskontakt.

## Visuel kontrol

→ Før anvendelse af pumpen, er det tilrådeligt at foretage et visuelt check, for at se efter eventuelle skader på pumpen (specielt strømforsyningskablet og stikket).

En beskadiget pumpe må ikke anvendes.

→ Pumpen skal i skadestilfælde ubetinget lades kontrolleret af GARDENA Service Centre eller af fagforhandlere, der er autoriserede af GARDENA.

→ Hvis netledningen til dette apparat går i stykker, skal den udskiftes af producenten, kundeservice eller en anden kvalificeret person, for at undgå risici.

## Henvisninger

→ Beskyt pumpen mod regn og fugt.

For at undgå at pumpen løber tør, skal det sikres at enden på sugeslangen altid er neddykket i væsken.

→ Pumpen fyldes til overløbet med cirka 2 til 3 l af væsken, der skal pumpes. Sand eller andet slibemiddel i væsken giver øget slid og reducerer pumpens ydelse.

→ Brug et forfilter til pumpning af urent vand.

Pumpning af forurenede vand, f.eks. sten, grannåle osv., kan medføre beskadigelse af pumpen.

→ Pump intet forurenede vand.

Min. ydelse er 90 ltr./t. (= 1,5 ltr./min.). Tilslutnings dele med mindre gennemstrømning må ikke anvendes til pumpen.

## DA

### Oversættelse af den originale vejledning.



Dette produkt må godt bruges af børn fra og med 8 år, samt af personer med nedsatte fysiske, sensoriske eller mentale evner eller manglende erfaring og viden under forudsætning af, at de vejledes i brugen af apparatet og instrueres i de risici, der er forbundet dermed. Desuden må de kun bruge apparatet under opsyn. Børn må ikke lege med produktet. Rengøring og vedligeholdelse må kun gennemføres af børn, hvis de er under opsyn. Vi anbefaler, at produktet ikke anvendes af unge under 16 år. Du må aldrig bruge produktet, når du er træt, syg eller under indflydelse af alkohol, euforiserende stoffer eller medicin.

### Tilsigtet anvendelse:

GARDENA havepumpen er beregnet til privat brug i hus og have.

Ved brug af pumpen til trykforstærkning må det maksimalt tilladte indertryk på 6 bar (på tryksiden) ikke overskrides. Det ønskede øgede tryk op pumpens tryk skal summeres.

- Eksempel: Tryk på vandhanen = 2,4 bar, max. tryk havepumpe 3000/4 = 3,6 bar, samlet tryk = 6,0 bar.

### Pumpemedier:

GARDENA trykpumpen kan anvendes til transport af grund- og regnvand, ledningsvand og klorholdigt vand.

**BEMÆRK! GARDENA havepumpen egner sig ikke til døgn drift (f.eks. i industrien, varig cirkulation). Der må ikke pumpes ætsende, let antændelige, aggressive eller eksplosive pumpemedier (som f.eks. benzin, petroleum eller cellulosefortynder), saltvand samt levnedsmidler. Pumpevæskens temperatur må ikke overskride 35 °C.**

FARE! Produktet opretter et elektromagnetisk felt under driften. Dette felt kan under bestemte betingelser have indflydelse på funktionen af aktive eller passive medicinske implantater. For at udelukke livsfarlige situationer, der kan medføre slemme kvæstelser med døden til følge, bør personer med et medicinsk implantat sætte sig i forbindelse med en læge eller implantatets producent, inden dette produkt anvendes.

FARE! Små dele kan nemt sluges. Der er risiko for, at små børn kan blive kvalt i polyposen. Hold små børn på afstand under monteringen.

## 2. IDRIFTSÆTTELSE

### Opstilling af pumpen:

Opstillingsstedet skal være fast og tørt, således at pumpen har et sikkert hold.

→ Pumpen skal placeres i sikker afstand (min. 2 m) fra væsken, der skal pumpes.

Pumpen skal opstilles på et sted med lav luftfugtighed og tilstrækkelig ventilation i ventilationshullernes område. Afstanden til væggene mindst være på 5 cm. Der må ikke suges snavs (f. eks. sand eller jord) gennem ventilationshullerne.

### Tilslutning af slange på sugesiden [Fig. I1]:

Anvend ingen vandslangekoblinger på sugesiden. Der skal anvendes en sugeslange, der ikke danner vakuum, f. eks. **GARDENA sugeslange komplet, vare-nr. 1411**.

For at reducere arbejdstiden og hindre automatisk dræning af sugeslangen når pumpen stoppes, anbefales det at anvende en slange med tilbageløbssikring.

1. Sugelangen ①, der ikke kan danne vakuum, forbindes med tilslutnings a på sugesiden ② og skrues lufttæt fast.
2. Ved sugehøjder over 4 m skal sugelangen ① fastgøres ekstra (f. eks. ved at binde den fast til en træpløk).  
På denne måde aflastes pumpen for sugeslangens vægt.

### Tilslutning af slange på tryksiden [Fig. I2]:

Pumpen 3500/4 har 2 tilslutninger ③/④ på tryksiden. Den ubenyttede pumpetilslutning skal lukkes med lukkehætten ⑤, som kan skrues af for at tilslutte 2 slanger.

Pumpetilslutningerne ③/④ er forsynet med et 33,3 mm (G 1")-gevind, hvor der både kan tilsluttes 13 mm (1/2")-, 16 mm (5/8")- eller 19 mm (3/4")-slanger via GARDENA vandslangekoblingen.

En optimeret udnyttelse af pumpens transportkapacitet opnås ved at tilslutte 19 mm (3/4")-slanger i forbindelse med f. eks. GARDENA koblings-sæt til pumper **vare-nr. 1752**, eller 25 mm (1")-slanger med **GARDENA quick Gevindstykke med indvendigt gevind vare-nr. 7109/quick slangestuds varenr. 7103**.

→ Trykslangen ⑥ forbindes med tilslutnings på tryksiden ③/④.

Ved parallel tilslutning af mere end 2 (3000/4 mere end 1) slanger/tilslutningsdele anbefaler vi brugen af **GARDENA 2- eller 4-vejs-vandfordeler varenr. 8193/8194**, **GARDENA 2-vejs-ventil varenr. 940** som kan skrues direkte på tryksidens tilslutning ③/④.

## 3. BETJENING

### Pumpning af væske [Fig. O1/O2]:

**FARE! Elektrisk stød!**  
**Der er fare for kvæstelser på grund elektrisk strøm.**

→ Før påfyldning skal trykpumpen adskilles fra nettet.

**BEMÆRK! Tørløb af pumpen.**  
→ Pumpen skal før hver anvendelse fyldes til overløbet med cirka 2 til 3 l af væsken, der skal pumpes.

1. Forskrningen ⑥ på påfyldningsstudsens ⑦ løsnes med hånden.
2. Cirka 2 til 3 l af væsken, der skal pumpes, påfyldes via påfyldningsstudsens ⑦ til overløbet.
3. Forskrningen ⑥ på påfyldningsstudsens ⑦ lukkes sikkert igen med hånden (anvend ingen tang).
4. Spærreventiler, som eventuelt findes i trykledningen (tilslutningsdele, vandstop osv.), skal åbnes.
5. Tøm trykslangen ⑥ for restvand for at luften kan slippe ud under sugningen.
6. Sæt strømstikket i.

7. Trykslangen ⑥ holdes mindst 1 m lodret opad over pumpen, tryk på tænd-/ sluk-afbryderen ⑧ (tænd-/sluk-afbryderen lyser) og vent, indtil pumpen er begyndt med at suge ind.

→ Når pumpen ikke transporterer efter ca. 5 minutter, så sluk for pumpen (tryk på tænd-/sluk-afbryderen ⑧) (se 6. FEJLAFHJÆLPNING).

Den oplyste maksimale selvindsugningshøjde på 7 m bliver kun nået, når pumpen igennem påfyldningsstudsens ⑦ er blevet fyldt op til overløbet og når trykslangen ⑥ herved og under selvindsugningen holdes så langt opefter, at der ikke kan slippe noget af transportmediet fra pumpen ud gennem trykslangen ⑥.

## 4. OPBEVARING

### Ud-af-drifftagning [Fig. S1]:

Før start på frostperioder skal trykpumpen opbevares frostsikkert.

1. Vandtafnapningsskruen ⑨ åbnes.  
Trykpumpen tømmes.
2. Trykpumpen skal opbevares frostsikkert.

### Bortskaffelse:

(iht. RL2012/19/EU)

Produktet må ikke bortskaffes via normalt husholdningsaffald. Det skal bortskaffes iht. de gældende lokale miljøforskrifter.



### VIGTIGT!

→ Bring produktet hen til en miljøstation i nærheden.

## 5. VEDLIGEHOLDELSE

GARDENA havepumpen er stort set vedligeholdelsesfri.

### Gennemspuling af trykpumpen:

Efter pumpning af klorholdigt svømmebassin vand skal pumpen gennemspules.

1. Pump lunkent vand (max. 35 °C) evt. under tilsætning af et mildt rengøringsmiddel (f. eks. opvaskemiddel), indtil det pumpede vand er klart.
2. Resterne skal bortskaffes i henhold til retningslinierne af loven for bortskaffelse af affald.

## 6. FEJLAFHJÆLPNING

**FARE! Elektrisk stød!**  
**Der er fare for kvæstelser på grund elektrisk strøm.**

→ Før arbejde til afhjælpning af fejl, skal trykpumpen adskilles fra nettet.

### Løsning af løbehjul [Fig. T1]:

Et løbehjul, der sidder fast på grund af tilmudsning, kan løsnes.

→ Løbehjulsskruen ⑩ drejes med en skruetrækker.  
Herigennem løsnes løbehjulet, der sidder fast.

Problem	Mulig årsag	Afhjælpning
Pumpen kører, men den suger ikke	Pumpen suger luft ind ved et forbindelsessted.	→ Forbindelserne på sugesiden gøres lufttæt.
	Lækkende eller beskadiget sugeslange.	→ Kontroller sugeledningen for beskadigelser og gør den lufttæt.
	Pumpen er ikke blevet fyldt med pumpemedium.	→ Påfyldning af pumpe (se 3. BETJENING).
	Væsken forsvinder via slangen, forbundet til leveringsiden, under sugningen.	1. Gentagen påfyldning af pumpe (se 3. BETJENING). 2. Når du igen starter, skal du holde slangen ca. 1 m lodret over pumpen indtil den begynder at suge.

Forbindelse der ikke danner vacuum opnås bedst ved at anvende GARDENA Sugelange (se 7. TILBEHØR).

Problem	Mulig årsag	Afhjælpning
<b>Pumpen kører, men den suger ikke</b>	Utæthed ved fingerskrue ⑦.	→ Kontroller tætningen (udskift om nødvendigt) og stram forskruingen ordentligt (brug ingen tang).
	Luften kan ikke komme ud, da leverings siden er lukket eller der stadig er vand i trykslangen.	→ Spærreventiler, som eventuelt findes i trykledningen (f. eks. sprøjte) hhv. tryksslange skal tømmes eller løsnes fra pumpen i indsugningsfasen.
	Ventetiden (max. 5 min.) blev ikke overholdt.	→ Tænd for pumpen og vent max. 5 min.
	Sugefilter eller tilbageløbssikring i sugeslangen er tilstoppet.	→ Rens filteret eller tilbageløbssikringen.
	For stor sugehøjde.	→ Reducer sugehøjde.

Ved andre besværligheder under sugningen, anvend GARDENA sugeslange med tilbageløbssikring (se **7. TILBEHØR**) og påfyld væsken der skal pumpes via påfyldningshætten ⑦ før pumpen startes.


<b>Pumpens motor kører men leveringskapaciteten eller trykket mindses pludseligt</b>	Sugefilteret på sugeslange er suget fri.	→ Reducer gennemstrømningen på leverings siden med en kontrol ventil, f. eks. GARDENA varenr. (2)977.
	Sugefilter eller tilbageløbssikring tilstoppet.	→ Rens filter eller tilbageløbssikring.
	Utæthed på sugesiden.	→ Afhjælp utætheden.
	Løbehjul blokeret.	→ Løs løbehjulet.

<b>Pumpens motor starter ikke eller stopper pludseligt</b>	Ingen strøm.	→ Kontroller sikringer og elektriske forbindelser.
	Den termiske overbelastnings sikring har afbrudt motoren på grund af for stærk opvarmning/overbelastning.	→ Sørg for tilstrækkelig køling/ventilation og rengør løbehjulsrummet.
	Elektrisk fejl.	→ Send pumpen til reparation hos GARDENA service center.

<b>Støjudvikling i hydraulik-området</b>	Ved kraftigt gennemløb (f. eks. åben slangeudgang, uden redskab) kan der opstå støjende lyde i pumpens hydraulikområde. Det giver ikke nogen problemer og fører ikke til en beskadigelse af pumpen. Lyden kan fjernes gennem små ændringer af gennemløbet (f. eks. ved at åbne/lukke en smule for et redskab).	
--	--	--

 **BEMÆRK: Henvend dig til dit GARDENA Servicecenter i tilfælde af andre fejl. Reparationer må kun udføres af GARDENA Servicecentrene eller af forhandlere, som er autoriseret af GARDENA.**

## 7. TILBEHØR

<b>GARDENA Sugelang komplet</b>	Snør sig ikke og er vakuumfast, kan fås både som metervare vare-nr. 1720/1721 (19 mm (3/4")-/25 mm (1")) uden fittings eller i fast længde vare-nr. 1411/1418 komplet med fittings.	
<b>GARDENA Fittings til sugeslange</b>	For tilslutning på sugesiden.	<b>vare-nr. 1723/1724</b>
<b>GARDENA Tilslutningssæt til pumpe</b>	For tilslutning på tryksiden.	<b>vare-nr. 1750/1752</b>
<b>GARDENA Sugefilter med tilbageløbssikring</b>	Til sugeslange i metermål.	<b>vare-nr. 1726/1727/1728</b>
<b>GARDENA Forfilter</b>	Anbefales til brug ved pumpning af urent vand.	<b>vare-nr. 1730/1731</b>
<b>GARDENA Elektronisk manometer kontakt</b>	Tænder og slukker automatisk for pumpen afhængig af det øjeblikkelige arbejdstryk. Med tørløbssikring. Den skal installeres på en af de to udgange.	<b>vare-nr. 1739</b>
<b>GARDENA Tørløbssikring</b>	Beskytter pumpen mod skader i tilfælde af manglende væske. Tørløbssikringen kan ikke tilsluttes direkte til pumpen og skal monteres i trykslangen med original GARDENA systemdele.	<b>vare-nr. 1741</b>
		
<b>GARDENA Sugelang til udboringer</b>	Danner ikke vacuum. Tilkobling af pumpe til borehul eller rørarbejde. Længde 0,5 m. Med 33,3 mm (G 1)-kontragevind i begge ender.	<b>vare-nr. 1729</b>

## 8. TEKNISKE DATA

Trykpumpe	Enhed	Værdi (vare-nr. 1707)	Værdi (vare-nr. 1709)
Nominal effekt	W	600	800
Max. pumpeydelse	l/h	3.100	3.600

Trykpumpe	Enhed	Værdi (vare-nr. 1707)	Værdi (vare-nr. 1709)
Max. tryk/ max. pumpehøjde	bar / m	3,6 / 36	4,1 / 41
Max. sugeevne	m	7	7
Tilladte indv. tryk (leveringssiden)	bar	6	6
Netspænding/ Netfrekvens	V (AC) / Hz	220 – 240/50	220 – 240/50
Tilslutningskabel	m	1,5; H07RN-F	1,5; H07RN-F
Vægt	kg	6,5	7,0
Lydeffektniveau L <sub>WA</sub> <sup>1)</sup> afmålt/garanti	dB (A)	78 / 81	82 / 85

Målemetode iht.: <sup>1)</sup> 2000/14/EG

## 9. SERVICE/GARANTI

### Service:

Kontakt venligst adressen på bagsiden.

### Garanti:

I tilfælde af et garantikrav pålægges du ikke nogen gebyrer for de leverede tjenester.

GARDENA Manufacturing GmbH tilbyder to års garanti (gælder fra købsdatoen) på dette produkt. Garantien omfatter alle væsentlige defekter på produktet, som kan henføres til materiale- eller produktionsfejl. Denne garanti opfyldes ved at levere et fuldt funktionelt erstatningsprodukt eller ved reparation af de defekte produkt sendes til os gratis. Vi forbeholder os ret til at vælge mellem disse muligheder. Denne service er underlagt følgende bestemmelser:

- Produktet blev brugt til sin tilsigtede anvendelse i henhold til anbefalingerne i betjeningsvejledningen.
- Hverken køber eller en tredjemand må have forsøgt at reparere produktet.

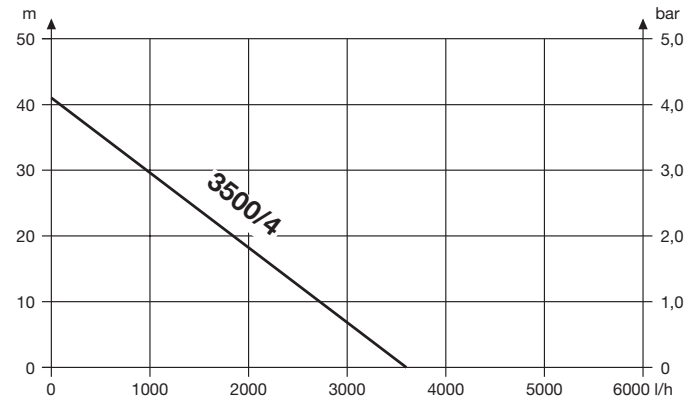
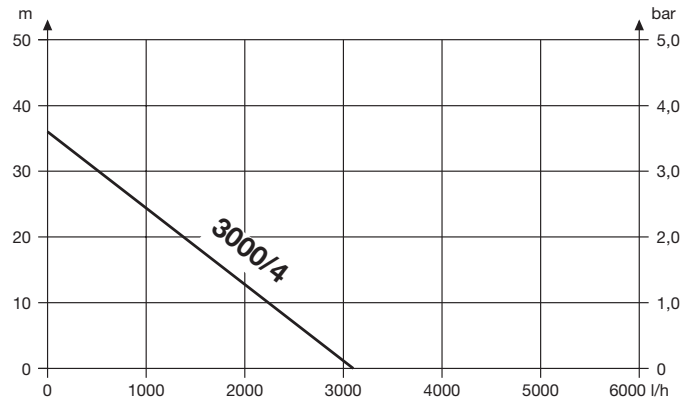
Producentens garanti påvirker ikke eksisterende garantikrav mod forhandleren.

Hvis der opstår problemer med dette produkt, skal du kontakte vores serviceafdeling eller sende det defekte produkt sammen med en kort beskrivelse af fejlen til GARDENA Manufacturing GmbH. Du skal sørge for at have dækket alle leveringsomkostninger tilstrækkeligt og at have fulgt de relevante retningslinjer for porto og emballage. Der skal indsende en kopi af købsbeviset sammen med et garantikrav.

### Sliddele:

Sliddelen pumpelemel er ikke omfattet af garantien.

**Pumpen-Kennlinien**  
**Performance characteristics**  
**Courbes de performance**  
**Prestatiegrafiek**  
**Kapacitetskurva**  
**Ydelses karakteristika**  
**Pumpun ominaiskäyrä**  
**Pumpekarakteristikk**  
**Curva di rendimento**  
**Curva característica de la bomba**  
**Características de performance**  
**Charakterystyka pompy**  
**Szivattyú-jelleggörbe**  
**Charakteristika čerpadla**  
**Charakteristiky čerpadla**  
**Χαρητηριστικό διάγραμμα**  
**Кривая производительности насоса**  
**Karakteristika črpalka**  
**Obilježja pumpe**  
**Karakteristika pumpe**  
**Крива характеристики насоса**  
**Caracteristică pompă**  
**Pompa karakter eğrisi**  
**Помпена характеристика**  
**Fuqia e pompës**  
**Pumba karakteristik**  
**Siurblio charakteristinė kreivė**  
**Sūkņa raksturlīkne**







**Deutschland / Germany**

GARDENA  
Manufacturing GmbH  
Central Service  
Hans-Lorenser-Straße 40  
D-89079 Ulm  
Produktfragen:  
(+49) 731 490-123  
Reparaturen:  
(+49) 731 490-290  
service@gardena.com

**Albania**

COBALT Sh.p.k.  
Rr. Siri Kodra  
1000 Tirana

**Argentina**

Husqvarna Argentina S.A.  
Av.del Libertador 5954 –  
Piso 11 – Torre B  
(C1428ARP) Buenos Aires  
Phone: (+54) 11 5194 5000  
info.gardena@  
ar.husqvarna.com

**Armenia**

Garden Land Ltd.  
61 Tigran Mets  
0005 Yerevan

**Australia**

Husqvarna Australia Pty. Ltd.  
Locked Bag 5  
Central Coast BC  
NSW 2252  
Phone: (+61) (0) 2 4352 7400  
customer.service@  
husqvarna.com.au

**Austria / Österreich**

Husqvarna Austria GmbH  
Industriezeile 36  
4010 Linz  
Tel.: (+43) 732 77 01 01-485  
service.gardena@  
husqvarnagroup.com

**Azerbaijan**

Firm Progress  
a. Aliyev Str. 26A  
1052 Baku

**Belgium**

Husqvarna België nv/sa  
Gardena Division  
Rue Egide Van Ophem 111  
1180 Uccle / Ukkel  
Tel.: (+32) 2 720 92 12  
info@gardena.be

**Bosnia / Herzegovina**

SILK TRADE d.o.o.  
Industrijska zona Bukva bb  
74260 Tešanj

**Brazil**

Husqvarna do Brasil Ltda  
Av. Francisco Matarazzo,  
1400 – 19º andar  
São Paulo – SP  
CEP: 05001-903  
Tel: 0800-112252  
marketing.br.husqvarna@  
husqvarna.com.br

**Bulgaria**

AGROLAND България АД  
бул. 8 Декември, №13  
Офис 5  
1700 Студентски град  
София  
Тел.: (+359) 24 66 69 10  
info@agroland.eu

**Canada / USA**

GARDENA Canada Ltd.  
100 Summerlea Road  
Brampton, Ontario L6T 4X3  
Phone: (+1) 905 792 93 30  
info@gardenacanada.com

**Chile**

Maquinarias Agroforestales  
Ltda. (Maga Ltda.)  
Santiago, Chile  
Avda. Chesterton  
# 8355 comuna Las Condes  
Phone: (+56) 2 202 4417  
Dalton@maga.cl  
Zipcode: 7560330

**China**

Husqvarna (Shanghai)  
Management Co., Ltd.  
富世华 (上海) 管理有限公司  
3F, Benq Square B,  
No207, Song Hong Rd.,  
Chang Ning District,  
Shanghai, PRC. 200335  
上海市长宁区淞虹路207号明  
基广场B座3楼, 邮编: 200335

**Colombia**

Husqvarna Colombia S.A.  
Calle 18 No. 68 D-31, zona  
Industrial de Montevideo  
Bogotá, Cundinamarca  
Tel. 571 2922700 ext. 105  
jairo.salazar@  
husqvarna.com.co

**Costa Rica**

Compania Exim  
Euroberoamericana S.A.  
Los Colegios, Moravia,  
200 metros al Sur del Colegio  
Saint Francis – San José  
Phone: (+506) 297 68 83  
exim\_euro@racsa.co.cr

**Croatia**

Husqvarna Austria GmbH  
Industriezeile 36  
4010 Linz  
Tel.: (+43) 732 77 01 01-485  
service.gardena@  
husqvarnagroup.com

**Cyprus**

Med Marketing  
17 Digeni Akrita Ave  
P.O. Box 27017  
1641 Nicosia  
**Czech Republic**  
Husqvarna Česko s.r.o.  
Türkova 2319/5b  
149 00 Praha 4 – Chodov  
Bezplatná infolinka:  
800 100 425  
servis@cz.husqvarna.com

**Denmark**

GARDENA DANMARK  
Lejrvej 19, st.  
3500 Værløse  
Tlf.: (+45) 70 26 47 70  
husqvarna@husqvarna.dk  
www.gardena.com/dk

**Dominican Republic**

BOSQUESA, S.R.L  
Carretera Santiago Licey  
Km. 5 ½  
Esquina Copal II.  
Santiago  
Dominican Republic  
Phone: (+809) 736-0333  
joserbosquesa@claro.net.do

**Ecuador**

Husqvarna Ecuador S.A.  
Arupos E1-181 y 10 de  
Agosto Quito, Pichincha  
Tel. (+593) 22800739  
francisco.jacome@  
husqvarna.com.ec

**Estonia**

Husqvarna Eesti OÜ  
Valdeku 132  
EE-11216 Tallinn  
info@gardena.ee

**Finland**

Oy Husqvarna Ab  
Gardena Division  
Lautatarhankatu 8 B/PL 3  
00581 HELSINKI  
www.gardena.fi

**France**

Husqvarna France  
9/11 Allée des pierres mayettes  
92635 Gennevilliers Cedex  
France  
http://www.gardena.com/fr  
N° AZUR: 0 810 00 78 23  
(Prix d'un appel local)

**Georgia**

Transporter LLC  
8/57 Beliashvili street  
0159 Tbilisi, Georgia  
Phone: (+995) 322 14 71 71

**Great Britain**

Husqvarna UK Ltd  
Preston Road  
Aycliffe Industrial Park  
Newton Aycliffe  
County Durham  
DL5 6UP  
info.gardena@  
husqvarna.co.uk

**Greece**

Π. ΠΑΠΑΔΟΠΟΥΛΟΣ ΑΕΒΕ  
Λεωφ. Αθηνών 92  
Αθήνα  
T.K.104 42  
Ελλάδα  
Τηλ. (+30) 210 51 93 100  
info@papadopoulos.com.gr

**Hungary**

Husqvarna Magyarország Kft.  
Ezred u. 1-3  
1044 Budapest  
Telefon: (+36) 1 251-4161  
vevoszolgalat.husqvarna@  
husqvarna.hu

**Iceland**

Ó. Johnson & Kaaber  
Tunguhalsi 1  
110 Reykjavik  
ooj@ojk.is

**Ireland**

Husqvarna UK Ltd  
Preston Road  
Aycliffe Industrial Park  
Newton Aycliffe  
County Durham  
DL5 6UP  
info.gardena@  
husqvarna.co.uk

**Italy**

Husqvarna Italia S.p.A.  
Via Santa Vecchia 15  
23868 VALMADRERA (LC)  
Phone: (+39) 0341.203.111  
assistenza.italia@  
it.husqvarna.com

**Japan**

KAKUICHI Co. Ltd.  
Sumitomo Realty &  
Development Kojimachi  
BLDG., 8F  
5-1 Nibannco  
Chiyoda-ku  
Tokyo 102-0084  
Phone: (+81) 33 264 4721  
m\_ishihara@kaku-ichi.co.jp

**Kazakhstan**

LAMED Ltd.  
155/1, Tazhibayevoi Str.  
050060 Almaty  
IP Schmidt  
Abayavenue 3B  
110 005 Kostanay

**Korea**

Kyung Jin Trading CO.,LTD.  
107-4, SunDuk Bld.,  
YangJae-dong,  
Seocho-gu,  
Seoul, (zipcode: 137-891)  
Phone: (+82) (0)2 574-6300

**Kyrgyzstan**

Alye Maki  
av. Moladaya Guardir J 3  
720014  
Bishkek

**Latvia**

Husqvarna Latvija SIA  
Ulbrokas 19A  
LV-1021 Rīga  
info@gardena.lv

**Lithuania**

UAB Husqvarna Lietuva  
Ateities pl. 77C  
LT-52104 Kaunas  
info@gardena.lt

**Luxembourg**

Magasins Jules Neuberger  
39, rue Jacques Stas  
Luxembourg-Gasperich 2549  
Case Postale No. 12  
Luxembourg 2010  
Phone: (+352) 40 14 01  
api@neuberger.lu

**Mexico**

AFOSA  
Av. Lopez Mateos Sur # 5019  
Col. La Calma 45070  
Zapopan, Jalisco  
Mexico  
Phone: (+52) 33 3818-3434  
icornejo@afosa.com.mx

**Moldova**

Convel S.R.L.  
290A Muncesti Str.  
2002 Chisinau

**Netherlands**

Husqvarna Nederland B.V.  
GARDENA Division  
Postbus 50131  
1305 AC ALMERE  
Phone: (+31) 36 521 00 10  
info@gardena.nl

**Neth. Antilles**

Jonka Enterprises N.V.  
Sta. Rosa Weg 196  
P.O. Box 8200  
Curaçao  
Phone: (+599) 9 767 66 55  
pgm@jonka.com

**New Zealand**

Husqvarna New Zealand Ltd.  
PO Box 76-437  
Manukau City 2241  
Phone: (+64) (0) 9 9202410  
support.nz@husqvarna.co.nz

**Norway**

Husqvarna Norge AS  
Gardena Division  
Trøskenveien 36  
1708 Sarpsborg  
info@gardena.no

**Peru**

Husqvarna Perú S.A.  
Jr. Ramón Cárcamo 710  
Lima 1  
Tel: (+51) 1 3320400 ext. 416  
juan.remuzgo@  
husqvarna.com

**Poland**

Husqvarna  
Poland Spółka z o.o.  
ul. Wysockiego 15 b  
03-371 Warszawa  
Phone: (+48) 22 330 96 00  
gardena@husqvarna.com.pl

**Portugal**

Husqvarna Portugal, SA  
Lagoa - Albarraque  
2635 - 595 Rio de Mouro  
Tel.: (+351) 21 922 85 30  
Fax : (+351) 21 922 85 36  
info@gardena.pt

**Romania**

Madex International Srl  
Soseaua Odaii 117-123,  
RO 013603 București, S1  
Phone: (+40) 21 352.76.03  
madex@ines.ro

**Russia / Россия**

ООО „Хускварна“  
141400, Московская обл.,  
г. Химки,  
улица Ленинградская,  
владение 39, стр.6  
Бизнес Центр  
„Химки Бизнес Парк“,  
помещение ОВ02\_04  
http://www.gardena.ru

**Serbia**

Domel d.o.o.  
Autoput za Novi Sad bb  
11 273 Belgrade  
Phone: (+381) 1 18 48 88 12  
miroslav.jejina@domel.rs

**Singapore**

Hy-Ray PRIVATE LIMITED  
40 Jalan Pemimpin  
#02-08 Tat Ann Building  
Singapore 577185  
Phone: (+65) 6253 2277  
shiyiing@hyray.com.sg

**Slovak Republic**

Husqvarna Česko s.r.o.  
Türkova 2319/5b  
149 00 Praha 4 – Chodov  
Bezplatná infolinka:  
800 154 044  
servis@sk.husqvarna.com

**Slovenia**

Husqvarna Austria GmbH  
Industriezeile 36  
4010 Linz  
Tel.: (+43) 732 77 01 01-485  
service.gardena@  
husqvarnagroup.com

**South Africa**

Husqvarna  
South Africa (Pty) Ltd  
Postnet Suite 250  
Private Bag X6,  
Cascades, 3202  
South Africa  
Phone: (+27) 33 846 9700  
info@gardena.co.za

**Spain**

Husqvarna España S.A.  
Calle de Rivas nº 10  
28052 Madrid  
Phone: (+34) 91 708 05 00  
atencioncliente@gardena.es

**Suriname**

Agrofix n.v.  
Verlengde Hogestraat #22  
Phone: (+597) 472426  
agrofix@sr.net  
Pobox : 2006  
Paramaribo  
Suriname – South America

**Sweden**

Husqvarna AB  
Gardena Division  
S-561 82 Husqvarna  
Gardenaorder@husqvarna.se

**Switzerland / Schweiz**

Husqvarna Schweiz AG  
Consumer Products  
Industriestrasse 10  
5506 Mägenwil  
Phone: (+41) (0) 62 887 37 90  
info@gardena.ch

**Turkey**

Dost Bahçe Diş Ticaret  
Müessesilik A.Ş  
Yunus Mah. Adil Sok. No:3  
Ic Kapi No: 1 Kartal  
34873 Istanbul  
Phone: (+90) 216 38 93 939  
info@dostbahce.com.tr

**Ukraine / Україна**

ТОВ «Хускварна Україна»  
вул. Васильківська, 34,  
офіс 204-г  
03022, м. Київ  
Тел. (+38) 044 498 39 02  
info@gardena.ua

**Uruguay**

FELI SA  
Entre Rios 1083 CP 11800  
Montevideo – Uruguay  
Tel: (+598) 22 03 18 44  
info@felisa.com.uy

**Venezuela**

Corporación Casa y Jardín C.A.  
Av. Caroní, Edif. Trezmen, PB.  
Colinas de Bello Monte.  
1050 Caracas.  
Tlf: (+58) 212 992 33 22  
info@casayjardin.net.ve

1707-20.960.06/0318

© GARDENA  
Manufacturing GmbH  
D-89070 Ulm  
http://www.gardena.com