

EasyCut Li-18/23
Art. 9824

DE Betriebsanleitung
Accu-Turbotrimmer

EN Operating Instructions
Accu Turbotrimmer

FR Mode d'emploi
Coupe-bordures à batterie

NL Gebruiksaanwijzing
Accu-Turbotrimmer

SV Bruksanvisning
Accu-Turbotrimmer

DA Brugsanvisning
Accu-turbotrimmer

FI Käyttöohje
Accu-turbotrimmeri

NO Bruksanvisning
Batteri-turbotrimmer

IT Istruzioni per l'uso
Turbotrimmer a batteria

ES Instrucciones de empleo
Recortabordes con accu

PT Manual de instruções
Aparador de relva Accu-Turbotrimmer

PL Instrukcja obsługi
Podkaszarka akumulatorowa

HU Használati utasítás
Akkumulátoros damilos
fűszegélynyíró

CS Návod k obsluze
Akumulátorový turbotrimmer

SK Návod na obsluhu
Akumulátorový turbotrimmer

EL Οδηγίες χρήσης
Επαναφορτιζόμενο κουρευτικό
πετονιάς

RU Инструкция по эксплуатации
Акумуляторный турботриммер

SL Navodilo za uporabo
Akumulatorski turbo obrezovalnik

HR Upute za uporabu
Baterijski turbo trimer za travu

SR/ BS Uputstvo za rad
Baterijska turbo trimer-kosilica

UK Інструкція з експлуатації
Акумуляторний турботриммер

RO Instrucțiuni de utilizare
Turbotrimmer cu baterie

TR Kullanma Kılavuzu
Akülü Turbo Tirpan

BG Инструкция за експлоатация
Акумуляторен Турботриммер

SQ Manual përdorimi
Kositëse bari turbo me bateri

ET Kasutusjuhend
Akuga turbotrimmer

LT Eksploatavimo instrukcija
Akumuliatorinė turbo žoliapjovė

LV Lietošanas instrukcija
Turbotrimmeris ar akumulatoru

GARDENA EasyCut Li-18/23

1. Sikkerhedshenvisninger	58
2. Montering	59
3. Igangsætning	60
4. Betjening	61
5. Opbevaring	63
6. Vedligeholdelse	63
7. Fejlafhjælpning	64
8. Leverbart tilbehør	65
9. Tekniske data	65
10. Service/Garanti	66

Oversættelse af den originale vejledning.

Du må aldrig bruge produktet, når du er træt, syg eller under indflydelse af alkohol, euforiserende stoffer eller medicin.



Dette produkt må godt bruges af børn fra og med 8 år, samt af personer med nedsatte fysiske, sensoriske eller mentale evner eller manglende erfaring og viden under

forudsætning af, at de vejledes i brugen af apparatet og instrueres i de risici, der er forbundet dermed. Desuden må de kun bruge apparatet under opsyn. Børn må ikke lege med produktet. Rengøring og vedligeholdelse må kun gennemføres af børn, hvis de er under opsyn. Vi anbefaler, at produktet ikke anvendes af unge under 16 år.

Tilsigtet anvendelse:

GARDENA turbotrimmeren er beregnet til trimning af græsplæne og mindre græsarealer i private hus- og hobbyhaver.

Den må ikke anvendes i offentlige haveanlæg, parker, ved veje og i land- og skovbrug.

FARE! På grund af fare for kvæstelser må GARDENA turbotrimmeren ikke anvendes til klipping af hække eller til findeling i komposteringsøjemed.

1. Sikkerhedshenvisninger

→ Følg sikkerhedshenvisningerne for trimmeren.

VIKTIGT!

Læs brugsvejledningen omhyggeligt og opbevar den i nærheden til senere brug.



FARE!

Kvæstelser på øjne og ører!
→ Anvend beskyttelsesbriller og høreværn!

Symboler på produktet:



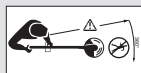
BEMÆRK!

→ Før igangsætning skal brugsanvisningen læses igennem!



FARE!

→ Trimmeren skal beskyttes mod regn og fugtighed!



FARE!

Risiko for legemsbeskadigelse!

→ Hold andre på afstand af trimmeren under arbejdet.



Sluk!

Fjern batteripakken før justering eller rengøring.

→ Advarsel: Skærelinjen fortsætter med at rotere, efter maskinen er blevet slukket.

Kontroller før hvert brug

→ Kontroller turbotrimmerens udseende før hvert brug.

→ Kontroller, om ventilationsåbningerne er frie.

Trimmeren må ikke anvendes, hvis den er beskadiget eller hvis sikkerhedsanordningerne (trykknap, sikkerhedsafdækning) og/eller trådspolen er beskadiget eller slidt.

→ Sæt aldrig sikkerhedsanordninger ud af drift.

→ Området skal kontrolleres før arbejdsstart. Fremmedlegemer skal fjernes (f.eks. sten). Vær opmærksom på fremmedlegemer under arbejdet (f.eks. træstykker, grene, snore, tråd, sten ...).

→ Skulle der alligevel være en hindring under arbejdet, skal trimmeren standses og accuen skal fjernes. Fjern hindringen, kontroller

trimmeren for eventuelle beskadigelser og lad den i givet fald blive repareret.

Anvendelse / ansvar



FARE!

Risiko for legemsbeskadigelse!
→ Pas på hænder og fødder, indtil skæretråden er standset helt.

Denne turbotrimmer kan forårsage alvorlige kvæstelser!

→ Turbotrimmeren anvendes udelukkende efter hensigten, som beskrevet i denne vejledning.

De er ansvarlig for sikkerheden i arbejdsområdet (radius 2 meter).

→ Vær opmærksom på, at der ikke er andre personer (især børn) eller dyr i nærheden af fareområdet (radius 15 m).

Fare! Når der bæres høreværn og pga. støj fra apparatet, mærker man muligvis ikke, at personer nærmer sig.

Efter brug skal accuen trækkes af, og trimmeren – især trådspolen – skal regelmæssigt kontrolleres for beskadigelser og i givet fald repareres på korrekt vis.

→ Anvend beskyttelsesbriller!

→ Anvend kraftige sko og lange bukser til beskyttelse af benene. Hænder og fødder må ikke komme i nærheden af skæretråden – især ved igangsætningen!

→ Sørg for, at stå stabilt og sikkert når du arbejder, så du kan holde balancen.

Vær forsigtig, når De går baglæns. Pas på ikke at snuble!

→ Arbejd kun ved god sigtbarhed.

→ Lad være med at række for langt ud. For at undgå overanstrengelse bør du skifte arbejdsstilling og sørge for at få nok hvilepauser. Det giver bedre kontrol over elværktøjet, hvis der skulle opstå uventede situationer.

Arbejdsafbrydelse

→ Lad aldrig trimmeren ligge på arbejdspladsen uden opsyn.

→ Hvis arbejdet afbrydes, tag accuen af og opbevar trimmeren på et sikkert sted.

→ Når De afbryder arbejdet for at skifte til et andet arbejdsområde, skal turbotrimmeren altid kobles fra. Vent derefter på, at arbejdsværktøjet standser, og tag accuen af. Bær trimmeren vha. håndtaget.

Vær opmærksom på omgivelserne

→ Undersøg omgivelserne og vær opmærksom på farer, som måske ikke kan høres på grund af støj fra maskinen.

→ Anvend aldrig trimmeren ved fare for tordennejr, regn eller i fugtige omgivelser.

→ Der må ikke arbejdes med trimmeren direkte ved eller i vand (bassiner, åer eller havebassiner).

Accu-sikkerhed

→ Tag hensyn til sikkerhedshenvisningerne på batteriet.



BRANDFARE! Kortslutning!

→ Batteriets kontakter må ikke kortsluttes med metaldele.



BRANDFARE!

Under opladningen skal accuen stå på et varmebestandigt underlag, som hverken er brændbart eller ledende.

Oplader og accu må ikke komme i nærheden af ætsende, brændbare og letantændelige genstande. Oplader og accu må ikke dækkes til under opladningen.

I tilfælde af røgudvikling eller brand skal opladerens stik straks trækkes ud.

Brug kun det originale GARDENA ladeapparat til opladning. Hvis andre ladeapparater bruges, kan accu'erne ødelægges og der kan endda opstå brand.



EKSPLOSIONSFARE!

Beskyt batteriet mod varme og ild. Læg det ikke på varmelegemer og udsæt dem ikke for kraftigt sollys i et længere tidsrum.



Benyt ikke opladeren ude i det fri.

→ Udsæt aldrig opladeren for regn eller fugt.

Accuen må kun benyttes ved omgivelsestemperaturer mellem 0 °C til + 40 °C.

En ikke længere fungerende accu skal bortskaffes på korrekt måde. Den må ikke sendes med posten. Vedrørende yderligere detaljer henvend Dem venligst til de lokale genbrugs- og renovationsvirksomheder.

Opladeren kontrolleres jævnligt for tegn på skader og aldring (brud) og må kun bruges, når den er i perfekt tilstand.

Den leverede oplader må kun benyttes til at oplade den leverede akku.

Ikke opladelige batterier må ikke oplades med denne oplader (brandfare).

Trimmeren må ikke benyttes, mens den oplades.

Akkuen må kun oplades mellem 0 °C til 45 °C. Efterstærk belastning skal akkuen først køle af.

Kun den originale GARDENA accu må anvendes.

Opbevaring

Opbevar ikke Trimmeren på steder med over 35 °C eller under direkte sollys.

Opbevar aldrig klipperen med batteriet monteret, da det kan forårsage misbrug og ulykker.

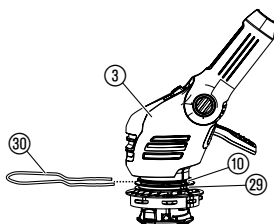
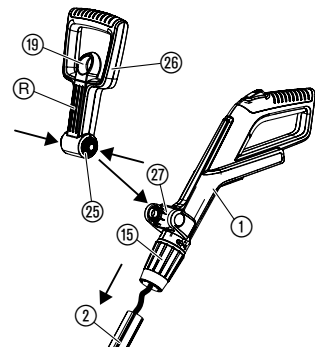
Opbevar ikke Trimmeren på steder med statisk elektricitet.

Fare! Maskinen opretter et elektromagnetisk felt under driften. Dette felt kan under nogle omstændigheder have aktiv eller passiv indflydelse på medicinske implantater. For at undgå risiko for slemme eller livsfarlige kvæstelser, anbefaler vi personer med medicinske implantater at spørge en læge eller implantatproducenten til råds, inden maskinen tages i brug.

Fare! Under monteringen må små børn ikke opholde sig i nærheden. Under monteringen kan smådelene sluges, og der er fare for at blive kvalt i plastikposen.

2. Montering

Montering af trimmeren:



GIV AGT!

Håndtaget må kun monteres, når ledningen mellem håndtaget og stangen er i fejlfri stand.

Hvis ledningen er beskadiget, må håndtaget ikke monteres.

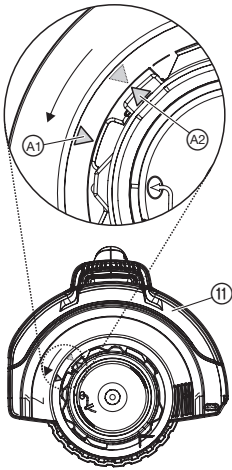
Kontakt i så fald venligst GARDENA service.



GIV AGT!

Trimmeren må kun benyttes med monteret sikkerhedsskærm 11.

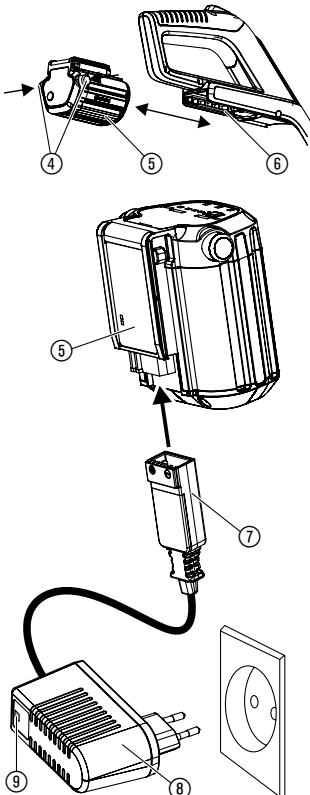
1. Tag håndtaget ① sammen med stangen ② forsigtigt ud af emballagen. Herved må der ikke trækkes i ledningen.
2. Sørg for, at spændebøsningen ⑮ er i åben position (låssymbolet er åbent).
3. Skub håndtaget ① på stangen ②, indtil den går i indgreb med en hørbar lyd. Herved må ledningen ikke snoes eller vendes.
4. Træk i håndtaget ① for at kontrollere, om det sidder fast på stangen ②. I monteret tilstand kan håndtag ① og stang ② ikke længere skilles ad.
5. Drej spændebøsningen ⑮ for at lukke den (låssymbolet er lukket).
6. Træk i låsen ⑰ af det ekstra håndtag ⑳, tryk begge snaplåsene ㉕ på det ekstra håndtag ㉖ ind og lad det, med rillerne ㉗ visende fremad, gå i indgreb i holdeåbningen ㉘.
7. Blomsterbeskyttelsesbøjlen ㉚ skubbes forfra ind i trimmerhovedets ③ øverste rille ⑩. Vær herved opmærksom på, at løbehjulet ㉜ kan dreje frit (dvs. bøjlen føres ind med bøjningen opad).



8. Sæt beskyttelsesafdækningen ⑪ på trimmerhovedet ③.
9. Drej beskyttelsesafdækningen ⑪, indtil den kan trykkes helt på (de to pile A1, A2 ligger overfor).
10. Drej sikkerhedsskærmen ⑪ mod uret, indtil går hørbart i indgreb.

3. Igangsætning

Opladning af accu-celler:



GIV AGT!

Overspænding ødelægger accu'erne og ladeapparatet.

→ **Kontroller, om netspændingen er rigtig.**

Inden første brug skal den delvist opladede accu oplades fuldstændigt. Opladningstiden (ved tom accu) se 9. Tekniske data. Lithium-ion-accuen kan oplades i enhver opladningstilstand og opladningen kan afbrydes til enhver tid uden at skade accuen (ingen memoryeffekt).

1. Tryk begge låseknapper ④ ind og træk accuen ⑤ af fra akkuholderen ⑥ på håndtaget.
2. Sæt opladekablets stik ⑦ på accuen ⑤.
3. Sæt opladeren ⑧ i en stikkontakt.

Når opladningskontrollampen ⑨ på opladeren blinker grøn, oplades accuen.

Når opladningskontrollampen ⑨ på opladeren lyser grøn, er accuen ladet helt op (Opladningstid se 9. Tekniske data.)

Batteriets opladningsindikator under opladningen:

100 % opladet	①, ② og ③ lyser (i 60 sek.)
66 – 99 % opladet	① og ② lyser, ③ blinker
33 – 65 % opladet	① lyser, ② blinker
0 – 32 % opladet	① blinker

Kontroller af og til hvor langt opladningen er nået.

4. Når opladningen er afsluttet, skal accuen ⑤ fjernes fra opladeren ⑧. Fjern først accuen ⑤ fra opladeren ⑧, og træk derefter opladerens ⑧ stik ud.
5. Skub accuen ⑤ på accuholderen ⑥ på håndtaget, indtil den går hørbart i indgreb.



Undgå dybafledning:

Når akkuen er tom, slukker sikkerhedsfunktionen mod dyb afladning automatisk for apparatet, inden accuen aflades fuldstændigt. Efter opladningen skal accuen skilles fra opladeren, så accuen ikke aflades igennem den ikke tilsluttede oplader. Når accuen er blevet opbevaret i mere end et år, skal den igen oplades fuldstændigt. Når accuen er blevet afladet fuldstændigt, blinker opladningskontrollampen ⑨ hurtigt i begyndelsen af opladningen (2 gange pr. sekund). Blinker opladningskontrollampen ⑨ stadig efter 10 minutter, så foreligger der en fejl (se 7. Fejlafhjælpning). Når fejl-lysdioden ⑩ på accuen blinker, så foreligger der en fejl (se 7. Fejlafhjælpning). I tilfælde af en fuldstændigt afladt accu kan det vare op til ca. 20 min., inden opladningens status vises af lysdioden på accuen. Opladningsforløbet indikeres altid af den blinkende lysdiode ⑨ på opladeren.

Batteriets opladningsindikator under drift:

→ Tryk tast ⑥ på accuen.

66 – 99 % opladet ⑪, ⑫ og ⑬ lyser

33 – 65 % opladet ⑪ og ⑫ lyser

10 – 32 % opladet ⑪ lyser

0 – 10 % opladet ⑪ blinker

4. Betjening

FARE!



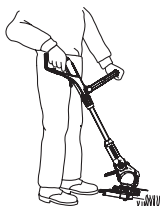
Fare for kvæstelser, hvis trimmeren ikke kobler fra, når startknappen slippes!

→ **Sikkerheds- og koblingsanordninger må ikke forbigøres!** (f. eks. ved at binde startknappen fast på håndtaget) !

Fare for kvæstelser!

→ **Inden hvert skift af arbejdsposition, ændring af stanglængden eller af ekstrahåndtagets eller plantebeskyttelsesbøjle's indstilling skal accuen tages af!**

Indstilling af arbejdsposition:

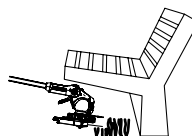


Arbejdsposition 1:
Standard-trimming

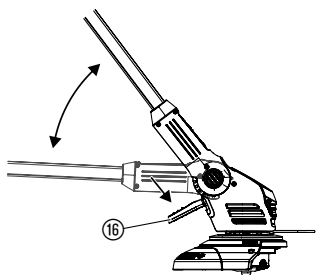
Arbejdsposition 1:
Til standard-trimming.

Arbejdsposition 2:

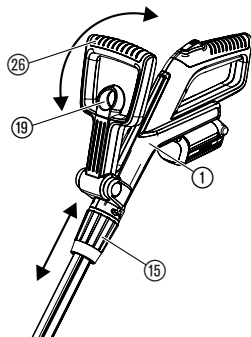
1. Tryk fodpedalen ⑯ og sænk stangen nedad i den ønskede arbejdsposition.
2. Slip fodpedalen ⑯ og lad stangen falde i indgreb.



Arbejdsposition 2:
Trimning under forhindringer

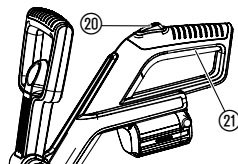


Indstil trimmeren til kropshøjden:

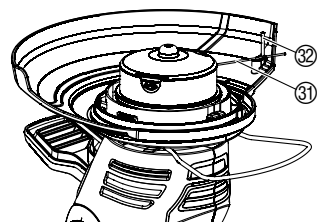


Indstilling af plantebeskyttelsesbøjlen:

Start af trimmeren:



Trådforlængelse (automatik):



BEMÆRK! Undgå jordkontakt med trimmerhovedet i arbejdsposition 1 + 2.

Indstilling af stanglængden:

→ Løsn spændebøsningen (15), træk håndtaget (1) ud til den ønskede stanglængde og træk spændebøsningen (15) fast igen.

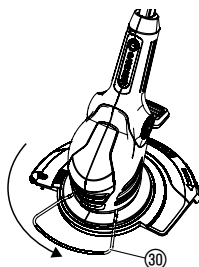
Spændebøsningen (15) skal være spændt så meget, at stangen ikke kan bevæges.

Indstilling af det ekstra håndtag:

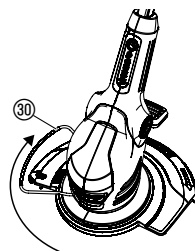
→ Træk i låsen (19) af det ekstra håndtag (26), indstil det ekstra håndtag (26) til den ønskede hældning og slip atter låsen (19).

Når trimmeren er indstillet korrekt til kropshøjden, er kropsholdningen oprejst og trimmerhovedet hælder en smule frem i **arbejdsposition 1**.

→ Hold trimmeren i håndtaget (1) og i det ekstra håndtag (26) på en sådan måde, at trimmerhovedet hælder en smule fremad.



Arbejdsposition



Parkeringsposition

→ Plantebeskyttelsesbøjlen (30) drejes 90° i den ønskede position, indtil den falder i hak.

Tænd for trimmeren:

1. Tryk på opstartspærren (20), hold den nede og tryk så på startknappen (21) på håndtaget.
2. Slip opstartspærren (20) igen.

Sluk for trimmeren:

→ Slip startknappen (21) på håndtaget.

En ren klipning af plænen opnås kun, når skæretråden (31) har maksimal længde.

Når trådspolen **står stille** efter **slukning**, **forlænges** skæretråden (31) **automatisk**.

Fordi tråden kun forlænges i små skridt, kan det i enkelte tilfælde være nødvendigt at gentage sluk-/tændproceduren (op til 6 gange). Herved er det vigtigt, at trådspolen hver gang kommer til at stå helt stille.

Skæretråden er forlænget i tilstrækkelig meget, når den efter start af apparatet slår hørbart imod trådbegrænseren (32).

Når skæretråden er opbrugt, skal trådspolen udskiftes (GARDENA Snørekassette varenr. 5306).

5. Opbevaring

Ud-af-drifttagning:

Produktet skal opbevares utilgængeligt for børn.

1. Oplad accuen.
2. Trimmeren skal opbevares på et tørt og frostfrit sted.

Anbefaling:

Trimmeren kan hænges op i håndtaget. Ved en hængende opbevaring sker der ikke nogen unødvendig belastning af trimmerhovedet.

Bortskaffelse:

(iht. RL2012/19/EU)



Produktet må ikke bortskaffes via normalt husholdningsaffald. Det skal bortskaffes iht. de gældende lokale miljøforskrifter.

→ **Vigtigt!** Bring produktet hen til en miljøstation i nærheden.

Bortskaffelse af den genopladelige accu:



Li-ion

GARDENA accuen har lithium-ion-celler, som ikke må bortskaffes i normalt husholdningsaffald, når de ikke kan bruges mere.

Vigtigt!

Bring accuen hen til en miljøstation i nærheden.

1. Li-ion-akkuen aflades fuldstændigt.
2. Li-ion-akkuen bortskaffes på korrekt måde.

6. Vedligeholdelse

FARE!



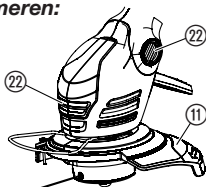
Fare for kvæstelser på grund af skæretråden!

→ **Inden vedligeholdelse af trimmeren skal akkuen tages ud!**

Fare for kvæstelser og materielle skader!

→ **Trimmeren må ikke rengøres med vand eller med en vandstråle (især ikke under højtryk).**

Rens trimmeren:



Køleluftindgangen skal altid være fri for tilsudsninger.

→ Efter hver brug skal alle bevægelige dele renses, og rester af græs og snavs fjernes fra afdækningen ⑪ og i ventilationsåbningerne ②②.

Udskiftning af trådspole:



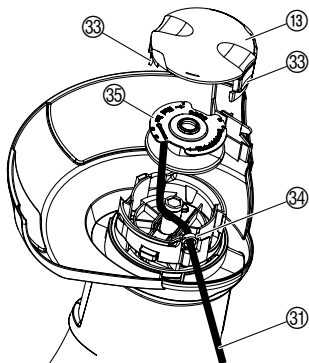
Fare for kvæstelser!

→ **Anvend aldrig metalliske skæreelementer eller reserve- og tilbehørsdele, som GARDENA ikke har godkendt.**

Der må kun anvendes originale GARDENA-trådspoler. Trådspolerne kan købes hos GARDENA-forhandleren eller direkte hos GARDENA-service.

- GARDENA Trådspole til turbo-trimmer:

varenr. 5306



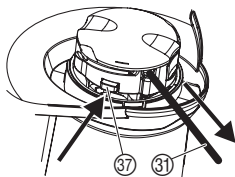
1. Træk accuen af.
 2. Spolelåget 18 trykkes samtidigt sammen på begge snaplåse 33 og trækkes af.
 3. Trådspolen 35 fjernes.
 4. Eventuelle urenheder fjernes.
 5. Skæretråden 31 fra den nye trådspole 35 føres ind gennem åbningen 34 og trækkes ca. 10 cm ud.
 6. Læg trådspolen 35 i.
Herved må skæretråden 31 ikke komme i klemme.
 7. Spolelåget 18 sættes således at begge snaplåse 33 klikker på plads.
- Hvis sig spolelåget 18 ej affatte lader, dreje de trådspole 35 frem og tilbage, indtil sig de trådspole 35 befinder fuldkommen i trådspolens holder.

7. Fejlafhjælpning

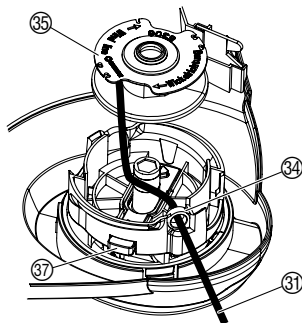
Fare for kvæstelser!



Træk skæretråden ud af trådspolen med hånden:



Løsning af indtrukket / fastsvejset skæretråd:



Fare for kvæstelser på grund af skæretråden!

→ I tilfælde af fejl skal akkuen tages af med det samme!

En skæretråd, som er for kort eller som ikke forlænges automatisk ved opstart, kan trækkes ud med hånden.

1. Tag accuen af.
2. Automatik-skyderen 37 holdes nede med hånden, mens man samtidig trækker i skæretråden 31.

Når skæretråden er trukket ind i trådspolen eller når den automatiske trådforlængelse stadig ikke fungerer efter at tråden er blevet trukket ud af trådspolen, er skæretråden 31 muligvis svejset fast i trådspolen 35.

1. Tag accuen af.
2. Trådspolen 35 tages ud som beskrevet under 6. Vedligeholdelse "Udskiftning af trådspolen".
3. Skæretråden 31 vikles af, trådspolen 35 og skæretråden 31 rengøres og skæretråden 31 spoles igen på trådspolen 35.
4. Automatik-skyderen 37 rengøres.
Automatik-skyderen skal være frit bevægeligt.
5. Trådspolen tages atter ud som beskrevet under 6. Vedligeholdelse "Udskiftning af trådspolen".

Fejl

Trimmeren skærer ikke mere

Mulig årsag

Tråden er brugt op.

Tråden er for kort eller den automatiske trådforlængelse fungerer ikke.

Afhjælpning

→ Udskiftning af trådspolen (se 6. Vedligeholdelse "Udskiftning af trådspole").

→ Træk skæretråden ud af trådspolen med hånden.

Fejl	Mulig årsag	Afhjælpning
Trimmeren skærer ikke mere	Skæretråden er trukket ind i trådspolen eller skæretråden er svejset fast.	→ Løsgøring af indtrukket/ fastsvejset skæretråd.
Tråden kan ikke forlænges	Tråden blev for tør og skør (f. eks. gennem vinteren.	→ Læg trådspolen i lunkent vand i ca. 10 timer.
Trimmeren starter ikke op	Accuen er tom.	→ Oplad accuen (se 3. Igangsætning).
	Accuen er ikke sat rigtigt på håndtaget.	→ Skub accuen på håndtaget således at låsetasterne falder i hak.
	Motorblokering.	→ Fjern blokeringen og start maskinen igen.
Tråden er hurtigt slidt op	Tråden rammer ofte hårde genstande.	→ Undgå, at tråden rammer hårde genstande.
Trimmeren stopper. Fejl-lysdioden  blinker	Batteriet er overbelastet.	→ Vent i 10 sek. Tryk knap  på batteriet og start apparatet igen.
	Den tilladte driftstemperatur blev overskredet.	→ Lad batteriet afkøle i ca. 15 min. Tryk knap  på batteriet og start apparatet igen.
Opladningskontrollampen  på opladeren lyser ikke	Opladeren eller ladekablet er ikke sat rigtigt i.	→ Sæt oplader og ladekablet rigtigt i.
Opladningskontrollampen  på opladeren blinker rød	Opladefejl.	→ Træk opladeren ud og stik den i igen.
Trimmeren stopper. Fejl-lysdioden  lyser	Batterifejl/batteri defekt.	→ Tryk knap  på batteriet og start apparatet igen.
Akkuen kan ikke længere genoplades	Accuen er defekt.	→ Udskift akkuen (varenr. 9839).

Der må kun benyttes et originalt GARDENA Udskifteligt Batteri BLi-18 (varenr. 9839). Denne fås hos Deres GARDENA – forhandler eller direkte hos GARDENA service.



I tilfælde af andre fejl bedes du kontakte **GARDENA service**. Reparationer må kun gennemføres af **GARDENA servicecentre** eller af fagforhandlere, der er autoriserede af **GARDENA**.

8. Leverbart tilbehør

GARDENA Udskifteligt Batteri BLi-18	Accu til ekstra brug eller til udskift.	varenr. 9839
GARDENA Accuoplader 18 V	Til opladning af GARDENA's genopladelige accu BLi-18.	varenr. 8833
GARDENA Trådspole til turbotrimmer		varenr. 5306

9. Tekniske data

Turbotrimmer	EasyCut Li-18/23 (varenr. 9824)
Tråddiameter	1,5 mm

Skærebredde	230 mm
Trådlængde	10 m
Trådfremføring	Fuldautomatik
Trådspolens omdrejningstal	ca. 8500 o/min
Vægt med accu	ca. 2,8 kg
Arbejdspladsrelateret emissionskendeværdi $L_{pa}^{1)}$	68 dB (A)
Usikkerhed k_{pa}	3 dB (A)
Lyd-effektniveau $L_{WA}^{2)}$	afmålt 86 dB (A) / garanti 90 dB (A)
Usikkerhed k_{WA}	4,3 dB (A)
Vibration på hånd/arm $a_{vhw}^{1)}$	3,5 m/s ²
Usikkerhed k_a	1,5 m/s ²
Accu	Lithium-ion (18 V)
Accu-kapacitet	2,6 Ah
Accu-opladningstid	ca. 3,5 h 80 % / ca. 5 h 100 %
Tomgangstid*	ca. 60 min. (ved fuld accu)
Ladeapparat	
Netspænding	230 V / 50 – 60 Hz
Maks. udgangsstrøm	600 mA
Udgangsspænding	18 V (DC)

Målemetode i henhold til ¹⁾ IEC 60335-2-91 ²⁾ RL 2000/14/EF.

* Den egentlige brugsperiode kan afvige fra den anførte tomgangsperiode alt efter anvendelse, skæremateriale og pleje.



Den oplyste svingningsemissionsværdi er blevet målt i henhold til en normeret kontrolprocedure og den kan benyttes til at sammenligne et elektrisk redskab med et andet. Den kan også benyttes til en indledningsvis vurdering af det tidsrum, hvor maskinen står stille. Svingningsemissionsværdien kan være anderledes under den praktiske brug af det elektriske redskab.

10. Service / Garanti

Service:

Kontakt venligst adressen på bagsiden.

Garanti:

I tilfælde af et garantikrav pålægges du ikke nogen gebyrer for de leverede tjenester.

GARDENA Manufacturing GmbH tilbyder to års garanti (gælder fra købsdatoen) på dette produkt. Garantien omfatter alle væsentlige defekter på produktet, som kan henføres til materiale- eller produktionsfejl. Denne garanti opfyldes ved at levere et fuldt funktionelt erstatningsprodukt eller ved reparation af de defekte produkt sendes til os gratis. Vi forbeholder os ret til at vælge mellem disse muligheder. Denne service er underlagt følgende bestemmelser:

- Produktet blev brugt til sin tilsigtede anvendelse i henhold til anbefalingerne i betjeningsvejledningen.

- Hverken køber eller en tredjemand må have forsøgt at reparere produktet.

Producentens garanti påvirker ikke eksisterende garantikrav mod forhandleren.

Hvis der opstår problemer med dette produkt, skal du kontakte vores serviceafdeling eller sende det defekte produkt sammen med en kort beskrivelse af fejlen til GARDENA Manufacturing GmbH. Du skal sørge for at have dækket alle leveringsomkostninger tilstrækkeligt og at have fulgt de relevante retningslinjer for porto og emballage. Der skal indsende en kopi af købsbeviset sammen med et garantikrav.

Sliddele:

Sliddele trådspole og spolelåg er ikke omfattet af garantien.

DE Produkthaftung

Wir weisen ausdrücklich darauf hin, dass wir in Übereinstimmung mit dem Produkthaftungsgesetz nicht für Schäden haften, die durch unsere Produkte entstehen, wenn diese unsachgemäß und nicht durch einen von uns autorisierten Servicepartner repariert wurden oder wenn keine Original GARDENA Teile oder von uns zugelassene Teile verwendet wurden.

EN Product liability

In accordance with the German Product Liability Act, we hereby expressly declare that we accept no liability for damage incurred from our products where said products have not been properly repaired by a GARDENA-approved service partner or where original GARDENA parts or parts authorised by GARDENA were not used.

FR Responsabilité

Conformément à la loi relative à la responsabilité du fait des produits défectueux, nous déclarons expressément par la présente que nous déclinons toute responsabilité pour les dommages résultant de nos produits, si lesdits produits n'ont pas été correctement réparés par un partenaire d'entretien agréé GARDENA ou si des pièces d'origine GARDENA ou des pièces agréées GARDENA n'ont pas été utilisées.

NL Productaansprakelijkheid

Conform de Duitse wet inzake productaansprakelijkheid verklaren wij hierbij uitdrukkelijk dat wij geen aansprakelijkheid aanvaarden voor schade ontstaan uit onze producten waarbij deze producten niet zijn gerepareerd door een GARDENA-erkende servicepartner of waarbij geen originele GARDENA-onderdelen of onderdelen die door GARDENA zijn goedgekeurd zijn gebruikt.

SV Produktsvar

I enlighet med tyska produktansvarslagar förklarar vi härmed uttryckligen att vi inte åtar oss något ansvar för skador som orsakas av våra produkter där produkterna inte har genomgått korrekt reparation från en GARDENA-godkänd servicepartner eller där originaldelar från GARDENA eller delar godkända av GARDENA inte använts.

DA Produktsvar

I overensstemmelse med den tyske produktansvarslov erklærer vi hermed udtrykkeligt, at vi ikke påtager os noget ansvar for skader på vores produkter, hvis de pågældende produkter ikke er blevet repareret korrekt af en GARDENA-godkendt servicepartner, eller hvor der ikke er brugt originale GARDENA-reservedele eller godkendte reservedele fra GARDENA.

FI Tuotevastuu

Saksan tuotevastuulain mukaisesti emme ole vastuussa laitteiden vaurioista, jos korjauksia ei ole tehnyt GARDENAn hyväksymä huoltoliike tai jos niiden syynä on muiden kuin alkuperäisten GARDENA-varaosien tai GARDENAn hyväksymien varaosien käyttö.

IT Responsabilità del prodotto

In conformità con la Legge tedesca sulla responsabilità del prodotto, con la presente dichiariamo espressamente che decliniamo qualsiasi responsabilità per danni causati dai nostri prodotti qualora non siano stati correttamente riparati presso un partner di assistenza approvato GARDENA o laddove non siano stati utilizzati ricambi originali o autorizzati GARDENA.

ES Responsabilidad sobre el producto

De acuerdo con la Ley de responsabilidad sobre productos alemana, por la presente declaramos expresamente que no aceptamos ningún tipo de responsabilidad por los daños ocasionados por nuestros productos si dichos productos no han sido reparados por un socio de mantenimiento aprobado por GARDENA o si no se han utilizado piezas originales GARDENA o piezas autorizadas por GARDENA.

PT Responsabilidade pelo produto

De acordo com a lei alemã de responsabilidade pelo produto, declaramos que não nos responsabilizamos por danos causados pelos nossos produtos, caso os tais produtos não tenham sido devidamente reparados por um parceiro de assistência GARDENA aprovado ou se não tiverem sido utilizadas peças GARDENA originais ou peças autorizadas pela GARDENA.

PL Odpowiedzialność za produkt

Zgodnie z niemiecką ustawą o odpowiedzialności za produkt, niniejszym wyraźnie oświadczamy, że nie ponosimy żadnej odpowiedzialności za szkody poniesione na skutek użytkowania naszych produktów, w przypadku gdy naprawa tych produktów nie była odpowiednio przeprowadzana przez zatwierdzonego przez firmę GARDENA partnera serwisowego lub nie stosowano oryginalnych części GARDENA albo części autoryzowanych przez tę firmę.

HU Termékszavatosság

A németországi termékszavatossági törvénnyel összhangban ezzel nyomatékosan kijelentjük, hogy nem vállalunk felelősséget a termékeinkben keletkezett olyan károkért, amelyek valamely GARDENA által jóváhagyott szervizpartner által nem megfelelően végzett javításból adódtak, vagy amely során nem eredeti GARDENA alkatrészeket vagy a GARDENA által jóváhagyott alkatrészeket használtak fel.

CS Odpovědnost za výrobek

V souladu s německým zákonem o odpovědnosti za výrobek tímto výslovně prohlašujeme, že nepřijímáme žádnou odpovědnost za poškození vzniklá na našich výrobcích, kdy zmíněné výrobky nebyly řádně opraveny schváleným servisním partnerem GARDENA nebo kdy nebyly použity originální náhradní díly GARDENA nebo náhradní díly autorizované společností GARDENA.

SK Zodpovednosť za produkt

V súlade s nemeckými právnymi predpismi upravujúcimi zodpovednosť za výrobok týmto výslovne prehlasujeme, že nenesieme žiadnu zodpovednosť za škody spôsobené našimi výrobkami, v prípade ktorých neboli náležité opravy vykonané servisným partnerom schváleným spoločnosťou GARDENA alebo neboli použité diely spoločnosti GARDENA alebo diely schválené spoločnosťou GARDENA.

EL Ευθύνη προϊόντος

Σύμφωνα με τον γερμανικό νόμο περί Ευθύνης για τα Προϊόντα, με το παρόν δηλώνουμε ρητώς ότι δεν αποδεχόμαστε καμία ευθύνη για τυχόν ζημιές που προκύπτουν από τα προϊόντα μας εάν αυτά δεν έχουν επισκευαστεί σωστά από κάποιον συγκεκριμένο συνεργάτη επισκευών της GARDENA ή εάν δεν έχουν χρησιμοποιηθεί αυθεντικά εξαρτήματα GARDENA ή εξαρτήματα εγκεκριμένα από την GARDENA.

SL Odgovornost proizvajalca

V skladu z nemškimi zakoni o odgovornosti za izdelke, izrecno izjavljajo, da ne sprejemamo nobene odgovornosti za škodo, ki jo povzročijo naši izdelki, če teh niso ustrezno popravili GARDENINI odobreni servisni partnerji ali pri tem niso bili uporabljeni originalni GARDENINI nadomestni deli ali GARDENINIMI homologiranimi nadomestnimi deli.

HR Pouzdanost proizvoda

Sukladno njemačkom zakonu o pouzdanosti proizvoda, ovime izričito izjavljujemo kako ne prihvaćamo nikakvu odgovornost za oštećenja na našim proizvodima nastala uslijed neispravnog popravka od strane servisnog partnera kojeg odobrava GARDENA ili uslijed nekorištenja originalnih GARDENA dijelova ili dijelova koje odobrava GARDENA.

RO Răspunderea pentru produs

În conformitate cu Legea germană privind răspunderea pentru produs, declarăm în mod expres prin prezentul document că nu acceptăm nicio răspundere pentru defecțiunile suferite de produsele noastre atunci când acestea nu au fost reparate în mod corect de un atelier de service partener, aprobat de GARDENA, sau când nu au fost utilizate piese GARDENA originale sau piese autorizate de GARDENA.

BG Отговорност за вреди, причинени от стоки

Съгласно германския Закон за отговорността за вреди, причинени от стоки, с настоящото изрично декларираме, че не носим отговорност за щети, причинени от нашите продукти, ако те не са били правилно ремонтирани от одобрен от GARDENA сервиз или ако не са използвани оригинални части на GARDENA или части, одобрени от GARDENA.

ET Tootevastutus

Vastavalt Saksamaa tootevastutusseadusele deklareerime kaesolevaga selgesõnaliselt, et me ei kannu mingisugust vastutust meie toodetest tingitud kahjude eest, kui need tooted ei ole korrektselt parandatud GARDENA heakskiidetud hoolduspartneri poolt või kui parandamisel ei ole kasutatud GARDENA originaalosi või GARDENA volitatud osi.

LT Gaminio patikimumas

Mes aiškiai pareiškiamo, kad, atsižvelgiant į Vokietijos gaminių patikimumo įstatymą, nepriisiame atsakomybės dėl bet kokios žalos, patirtos dėl mūsų gaminių, jeigu jie buvo netinkamai taisomi arba jų dalys buvo pakeistos neoriginaliomis GARDENA dalimis ar nepatvirtintomis dalimis, arba jeigu remonto darbai buvo atliekami ne GARDENA techninės priežiūros centro specialistų.

LV Atbildība par produkcijas kvalitāti

Saskaņā ar Vācijas likumu par atbildību par produkcijas kvalitāti ar šo mēs paziņojam, ka neuzņemamies atbildību par bojājumiem, kas radušies, lietojot mūsu izstrādājumus, kuru remontu nav veicis uzņēmuma GARDENA apstiprināts apkopes partneris vai kuru remontam netika izmantotas oriģinālās GARDENA detaļas vai detaļas, kuru lietošanu apstiprinājis uzņēmums GARDENA.

<p>DE EU-Konformitätserklärung</p> <p>Der Unterzeichner, Husqvarna AB, 561 82 Huskvarna, Schweden, bescheinigt hiermit, dass die nachstehend aufgeführten Geräte bei Verlassen des Werks die harmonisierten EU-Leitlinien, EU-Normen für Sicherheit und besondere Normen erfüllen. Dieses Zertifikat verliert seine Gültigkeit, wenn die Geräte ohne unsere Genehmigung verändert werden.</p>	<p>HU EK megfeleléségi nyilatkozat</p> <p>Alulírott Husqvarna AB, 561 82 Huskvarna, Svédország ezzel tanúsítja, hogy az alábbiakban leírt egységek a gyár elhagyásakor megfelelték a harmonizált uniós előírásoknak és biztonsági és termékspecifikus szabványoknak. Ez a tanúsítvány érvényes veszt, ha az egységeket jóváhagyásunk nélkül átalakítják.</p>
<p>EN EC Declaration of Conformity</p> <p>The undersigned, Husqvarna AB, 561 82 Huskvarna, Sweden, hereby certifies that, when leaving our factory, the units indicated below are in accordance with the harmonised EU guidelines, EU standards of safety and product specific standards. This certificate becomes void if the units are modified without our approval.</p>	<p>CS Prohlášení o shodě ES</p> <p>Niže uvedená společnost Husqvarna AB, 561 82 Huskvarna, Švédsko, tímto potvrzuje, že při opuštění naší továrny jsou jednotky uvedené níže v souladu s harmonizačními pokyny EU, standardy EU ohledně bezpečnosti a specifickými produktovými standardy. Tento certifikát pozbyvá platnosti, pokud dojde k úpravě jednotek bez našeho schválení.</p>
<p>FR Déclaration de conformité CE</p> <p>Le constructeur, soussigné : Husqvarna AB, 561 82 Huskvarna, Suède, déclare qu'à la sortie de ses usines le matériel neuf désigné ci-dessous était conforme aux prescriptions des directives européennes énoncées ciaprès et conforme aux règles de sécurité et autres règles qui lui sont applicables dans le cadre de l'Union européenne. Toute modification apportée à cet appareil sans notre accord annule la validité de ce certificat.</p>	<p>SK EÚ vyhlásenie o zhode</p> <p>Dolu podpísaná spoločnosť Husqvarna AB, 561 82 Huskvarna, Švédsko týmto osvedčuje, že nižšie uvedené jednotky boli v súlade s harmonizačnými usmerneniami EÚ, normami EÚ v oblasti bezpečnosti a špecifickými normami týkajúcimi sa produktu v čase opustenia výrobného závodu. Toto osvedčenie stráca platnosť, ak boli jednotky zmenené bez nášho súhlasu.</p>
<p>NL EG-conformiteitsverklaring</p> <p>De ondergetekende, Husqvarna AB, 561 82 Huskvarna, Zweden, verklaart hierbij dat de producten die hieronder staan vermeld, wanneer ze onze fabriek verlaten, in overeenstemming zijn met de geharmoniseerde Europese richtlijnen, EU-normen voor veiligheid en productspecifieke normen. Dit certificaat vervalt als de producten worden aangepast zonder onze toestemming.</p>	<p>EL Δήλωση Συμμόρφωσης EK</p> <p>Η υπογεγραμμένη εταιρεία, Husqvarna AB, 561 82 Huskvarna, Σουηδία, πιστοποιεί ότι, κατά την έξοδο από το εργοστάσιο, οι μονάδες που αναφέρονται κατωτέρω συμμορφώνονται με τις ευρωπαϊκές οδηγίες ΕΕ, τα πρότυπα ασφαλείας της ΕΕ και τα συγκεκριμένα πρότυπα προϊόντος. Αυτό το πιστοποιητικό καθίσταται άκυρο εάν οι μονάδες έχουν τροποποιηθεί χωρίς την έγκρισή μας.</p>
<p>SV EG-försäkran om överensstämmelse</p> <p>Undertecknad firma Husqvarna AB, 561 82 Huskvarna, Sverige, intygar härmed att nedan nämnda produkter, när de lämnar vår fabrik, överensstämmer med EU:s riktlinjer, EU:s säkerhetsstandarder och produktspecifika standarder. Detta intygg skall ogiltigförklaras om produkten ändras utan vårt godkännande.</p>	<p>SL Izjava ES o skladnosti</p> <p>Spodaj podpisana, Husqvarna AB, 561 82 Huskvarna, Švedska, s to izjavo potrjuje, da je bila spodaj navedena enota ob izhodu iz tovarne skladna z usklajalnimi smernicami EU, standardi EU za varnost in standardi, specifičnimi za izdelek. Izjava postane neveljavna v primeru neodobrene spremembe enote.</p>
<p>DA EU-øverensstemmelseserklæring</p> <p>Undertegnede, Husqvarna AB, 561 82 Huskvarna, Sverige erklærer hermed, at nedenfor anførte enheder er i overensstemmelse med de harmoniserede EU-rettningsslinjer, EU-standarder for sikkerhed og produktspecifikke standarder, når de forlader fabrikken. Denne erklæring ugyldiggøres, hvis enhederne ændres uden vores godkendelse.</p>	<p>HR Izjava o uskladenosti EZ</p> <p>Niže potpisana Husqvarna AB, 561 82 Huskvarna, Švedska, ovime potvrđuje kako su u nastavku navedene jedinice prilikom napuštanja tvornice bile u skladu s uskladenim smjernicama EU, EU sigurnosnim standardima i standardima specifičnima za proizvod. Ova certifikacija poništava se ako se jedinice izmjenjuju bez odobrenja.</p>
<p>FI EY-vaatimustenmukaisuusvakuutus</p> <p>Husqvarna AB, 561 82 Huskvarna, Ruotsi, vakuuttaa täten, että alla mainitut laitteet ovat tehtaalta lähtiesään yhdenmukaiset EU-säännösten, EU:n turva-standardien ja tuotekohtaisten standardien mukaisia. Tämä vakuutus mitätöityy, jos laitteita muokataan ilman hyväksyntäämme.</p>	<p>RO Declarație de conformitate CE</p> <p>Subscrisa, Husqvarna AB, 561 82 Huskvarna, Suedia, certifică prin prezenta că, la momentul ieșirii din fabrica noastră, unitățile indicate mai jos sunt în conformitate cu directivele UE armonizate, cu standardele UE de siguranță și cu standardele specifice ale produsului. Prezentul certificat devine nul dacă unitățile sunt modificate fără aprobarea noastră.</p>
<p>IT Dichiarazione di conformità CE</p> <p>La sottoscritta Husqvarna AB, 561 82 Huskvarna, Svezia, certifica che il prodotto qui di seguito indicato, nei modelli da noi commercializzati, è conforme alle direttive armonizzate UE nonché agli standard di sicurezza UE e agli standard specifici di prodotto. Qualunque modifica apportata al prodotto senza nostra specifica autorizzazione invalida la presente dichiarazione.</p>	<p>BG Декларация за съответствие на ЕО</p> <p>С настоящото долуподписаната, Husqvarna AB, 561 82 Huskvarna, Швеция, удостоверява, че при напускане на фабриката модулите, посочени по-долу, са в съответствие с хармонизираните директиви на ЕС, стандартите на ЕС за безопасност и специфичните за продукта стандарти. Този сертификат става невалиден, ако модулите са променени без нашето одобрение.</p>
<p>ES Declaración de conformidad CE</p> <p>El abajo firmante, Husqvarna AB, 561 82 Huskvarna, Suecia, certifica por la presente que, cuando salen de la fábrica, las unidades indicadas a continuación cumplen las normas de armonización de la UE, las normas de la UE sobre seguridad y las normas específicas del producto. Este certificado quedará sin efecto si se modifican las unidades sin nuestra autorización.</p>	<p>ET EÜ vastavusdeklaratsioon</p> <p>Allkirjutatu Husqvarna AB, 561 82 Huskvarna, Rootsi, kinnitab käesolevaga, et tehased väljulehit vastavad alpool nimetatud seadmed harmoneeritud EL-i suunistele, EL-i ohutusstandarditele ja tootele eriomastele standarditele. See vastavuskinnitus kaotab kehtivuse, kui seadet muudetakse ilma meie heakskiuduta.</p>
<p>PT Declaração de conformidade CE</p> <p>O abaixo assinado, Husqvarna AB, 561 82 Huskvarna, Suécia, certifica por este meio que, ao sair da nossa fábrica, as unidades indicadas acima estão em conformidade com as diretivas uniformizadas da UE, os padrões de segurança da UE e os padrões específicos do produto. Este certificado deixa de ser válido se as unidades forem modificadas sem a nossa aprovação.</p>	<p>LT EB atitikties deklaracija</p> <p>Husqvarna AB, 561 82 Huskvarna, Sweden, garantuoja, kad iš gamyklos siunčiami toliau nurodyti įrenginiai atitinka suderintus EB reikalavimus, EB saugos ir konkretaus gamtinio standartus. Pakeltus gaminius be mūsų patvirtinimo, nutraukiamas šio sertifikato galiojimas.</p>
<p>PL Deklaracja zgodności WE</p> <p>Niżej podpisany przedstawiciel firmy Husqvarna AB, 561 82 Huskvarna, Szwecja, niniejszym oświadcza, że podane poniżej wyroby opuszczonej fabrykę są zgodne ze zharmonizowanymi normami UE oraz z obowiązującymi w UE przepisami bezpieczeństwa i normami dotyczącymi danego produktu. Modyfikacja wyrobów bez naszej zgody powoduje unieważnienie niniejszego certyfikatu.</p>	<p>LV EK atbilstības deklarācija</p> <p>Uzņēmums Husqvarna AB, 561 82 Huskvarna, Zviedrija, ar parakstu apliecina, ka tālāk minētās vienības, pametot rūpniec, atbilst saskatotajām ES vadlīnijām, ES drošības standartiem un izstrādājuma specifiskajiem standartiem. Šis sertifikāts tiek anulēts, ja šīs vienības tiek modificētas bez mūsu apstiprinājuma.</p>

Deutschland / Germany

GARDENA
Manufacturing GmbH
Central Service
Hans-Lorenser-Straße 40
D-89079 Ulm
Produktfragen:
(+49) 731 490-123
Reparaturen:
(+49) 731 490-290
service@gardena.com

Albania

COBALT Sh.p.k.
Rr. Siri Kodra
1000 Tirana

Argentina

Husqvarna Argentina S.A.
Av. del Libertador 5954 –
Piso 11 – Torre B
(C1428ARP) Buenos Aires
Phone: (+54) 11 5194 5000
info.gardena@
ar.husqvarna.com

Armenia

Garden Land Ltd.
61 Tigran Mets
0005 Yerevan

Australia

Husqvarna Australia Pty. Ltd.
Locked Bag 5
Central Coast BC
NSW 2252
Phone: (+61) (0) 2 4352 7400
customer.service@
husqvarna.com.au

Austria / Österreich

Husqvarna Austria GmbH
Industriezeile 36
4010 Linz
Tel.: (+43) 732 77 01 01-485
service.gardena@
husqvarmagroup.com

Azerbaijan

Firm Progress
a. Aliyev Str. 26A
1052 Baku

Belgium

Husqvarna België nv/sa
Gardena Division
Rue Egide Van Opheim 111
1180 Uccle / Ukkel
Tel.: (+32) 2 720 92 12
info@gardena.be

Bosnia / Herzegovina

SILK TRADE d.o.o.
Industrijska zona Bukva bb
74260 Tešanj

Brazil

Husqvarna do Brasil Ltda
Av. Francisco Matarazzo,
1400 – 19º andar
São Paulo – SP
CEP: 05001-903
Tel: 0800-112252
marketing.br.husqvarna@
husqvarna.com.br

Bulgaria

AGROLAND България АД
бул. 8 Декември, №13
Офис 5
1700 Студентски град
София
Тел.: (+359) 24666910
info@agroland.eu

Canada

GARDENA Canada Ltd.
100 Summerlea Road
Brampton, Ontario L6T 4X3
Phone: (+1) 905 792 93 30
info@gardena.canada.com

Chile

Maquinarias Agroforestales
Ltda. (Maga Ltda.)
Santiago, Chile
Avda. Chesterton
8355 comuna Las Condes
Phone: (+56) 2 202 4417
Dalton@maga.cl
Zipcode: 7560330

China

Husqvarna (Shanghai)
Management Co., Ltd.
富世华 (上海) 管理有限公司
3F, Benq Square B,
No207, Song Hong Rd.,
Chang Ning District,
Shanghai, PRC. 200335
上海市长宁区沁虹路207号明
基广场B座3楼, 邮编: 200335

Colombia

Husqvarna Colombia S.A.
Calle 18 No. 68 D-31, zona
Industrial de Montevideo
Bogotá, Cundinamarca
Tel. 571 2922700 ext. 105
jairo.salazar@
husqvarna.com.co

Costa Rica

Compania Exim
Euroiberamericana S.A.
Los Colegios, Moravia,
200 metros al Sur del Colegio
Saint Francis – San José
Phone: (+506) 297 68 83
exim_euro@racsca.co.cr

Croatia

Husqvarna Austria GmbH
Industriezeile 36
4010 Linz
Tel.: (+43) 732 77 01 01-485
service.gardena@
husqvarmagroup.com

Cyprus

Med Marketing
17 Digeni Akritia Ave
P.O. Box 27017
1641 Nicosia

Czech Republic

Husqvarna Česko s.r.o.
Türkova 2319/5b
149 00 Praha 4 – Chodov
Bezplatná infolinika:
800 100 425
servis@cz.husqvarna.com

Denmark

GARDENA DANMARK
Lejrvvej 19, st.
3500 Værløse
Tlf.: (+45) 70264770
husqvarna@husqvarna.dk
www.gardena.com/dk

Dominican Republic

BOSQUESA, S.R.L.
Carretera Santiago Licey
Km. 5 ½
Esquina Copal II.
Santiago
Dominican Republic
Phone: (+809) 736-0333
joserbosquesa@claro.net.do

Ecuador

Husqvarna Ecuador S.A.
Arupos E1-181 y 10 de
Agosto Quito, Pichincha
Tel. (+593) 22800739
francisco.jacom@
husqvarna.com.ec

Estonia

Husqvarna Eesti OÜ
Valdeku 132
EE-11216 Tallinn
info@gardena.ee

Finland

Oy Husqvarna Ab
Gardena Division
Lauttarhankatu 8 B / PL 3
00581 HELSINKI
www.gardena.fi

France

Husqvarna France
9/11 Allée des pierres mayettes
92635 Gennévilliers Cedex
France
http://www.gardena.com/fr
N° AZUR: 0 810 00 78 23
(Prix d'un appel local)

Georgia

Transporter LLC
8/57 Bellashvili street
0159 Tbilisi, Georgia
Phone: (+995) 322 14 71 71

Great Britain

Husqvarna UK Ltd
Preston Road
Aycliffe Industrial Park
Newton Aycliffe
County Durham
DL5 6UP
info.gardena@
husqvarna.co.uk

Greece

Π.ΠΑΠΑΔΟΠΟΥΛΟΣ ΑΕΒΕ
Λεωφ. Αθηνών 92
Αθήνα
T.K.104 42
Ελλάδα
Τηλ. (+30) 210 51 93 100
info@papadopoulos.com.gr

Hungary

Husqvarna Magyarorszáig Kft.
Ezred u. 1-3
1044 Budapest
Telefon: (+36) 1 251-4161
vevozsolgalat.husqvarna@
husqvarna.hu

Iceland

Ö. Johnson & Kaaber
Tunguhalsi 1
110 Reykjavik
ooj@ojk.is

Ireland

Husqvarna UK Ltd
Preston Road
Aycliffe Industrial Park
Newton Aycliffe
County Durham
DL5 6UP
info.gardena@
husqvarna.co.uk

Italy

Husqvarna Italia S.p.A.
Via Santa Vecchia 15
23868 VALMADRERA (LC)
Phone: (+39) 0341.203.111
assistenza.italia@
it.husqvarna.com

Japan

KAKUICHI Co. Ltd.
Sumitomo Realty &
Development Kojimachi
BLDG., 8F
5-1 Nibannco
Chiyoda-ku
Tokyo 102-0084
Phone: (+81) 33 264 4721
m_ishihara@kaku-ichi.co.jp

Kazakhstan

LAMED LTD.
155/1, Tazhibayevy Str.
050060 Almaty
IP Schmidt
Abayavenue 3B
110 005 Kostanay

Korea

Kyung Jin Trading Co.,LTD.
107-4, SunDuk Bld.,
YangJae-dong,
Seochu-gu,
Seoul, (zipcode: 137-891)
Phone: (+82) (0)2 574-6300

Kyrgyzstan

Alye Maki
av. Moladaya Guardir J 3
720014
Bishkek

Latvia

Husqvarna Latvija SIA
Ulbrokas 19A
LV-1021 Riga
info@gardena.lv

Lithuania

UAB Husqvarna Lietuva
Aiteities pl. 77C
LT-52104 Kaunas
info@gardena.lt

Luxembourg

Magasins Jules Neuberg
39, rue Jacques Stas
Luxembourg-Gasperich 2549
Case Postale No. 12
Luxembourg 2010
Phone: (+352) 40 14 01
api@neuberg.lu

Mexico

AFOSA
Av. Lopez Mateos Sur # 5019
Col. La Calma 45070
Zapopan, Jalisco
Mexico
Phone: (+52) 33 3818-3434
icornejo@afosa.com.mx

Moldova

Convel S.R.L.
290A Muncestii Str.
2002 Chisinau

Netherlands

Husqvarna Nederland B.V.
GARDENA Division
Postbus 50131
1305 AC ALMERE
Phone: (+31) 36 521 00 10
info@gardena.nl

Neth. Antilles

Jonka Enterprises N.V.
Sta. Rosa Weg 196
P.O. Box 8200
Curaçao
Phone: (+599) 9 767 66 55
pgm@jonka.com

New Zealand

Husqvarna New Zealand Ltd.
PO Box 76-437
Manukau City 2241
Phone: (+64) (0) 9 9202410
support.nz@husqvarna.co.nz

Norway

Husqvarna Norge AS
Gardena Division
Trøskerveien 36
1708 Sarpsborg
info@gardena.no

Peru

Husqvarna Perú S.A.
Jr. Ramón Cárcamo 710
Lima 1
Tel: (+51) 1 3320400 ext.416
juan_remuzgo@
husqvarna.com

Poland

Husqvarna
Poland Spółka z o.o.
ul. Wycsockiego 15 b
03-371 Warszawa
Phone: (+48) 22 330 96 00
gardena@husqvarna.pl

Portugal

Husqvarna Portugal, SA
Lagoa - Albarraque
2635 - 595 Rio de Moura
Tel.: (+351) 21 922 85 30
Fax: (+351) 21 922 85 36
info@gardena.pt

Romania

Madex International Srl
Soseaua Odaii 117-123,
RO 013603 Bucuresti, S 1
Phone: (+40) 21 352.76.03
madex@ines.ro

Russia / Россия

ООО „Хускварна“
141400, Московская обл.,
г. Химки,
улица Ленинградская,
владение 39, стр.6
Бизнес Центр
„Химки Бизнес Парк“,
помещение 0502_04
http://www.gardena.ru

Serbia

Domel d.o.o.
Autoput za Novi Sad bb
112073 Belgrade
Phone: (+381) 1 18 68 88 12
miroslav.jejina@domel.rs

Singapore

Hy-Ray PRIVATE LIMITED
40 Jalan Pemimpin
#02-08 Tat Ann Building
Singapore 577185
Phone: (+65) 6253 2277
shying@hyray.com.sg

Slovak Republic

Husqvarna Česko s.r.o.
Türkova 2319/5b
149 00 Praha 4 – Chodov
Bezplatná infolinika:
800 154 044
servis@sk.husqvarna.com

Slovenia

Husqvarna Austria GmbH
Industriezeile 36
4010 Linz
Tel.: (+43) 732 77 01 01-485
service.gardena@
husqvarmagroup.com

South Africa

Husqvarna
South Africa (Pty) Ltd
Postnet Suite 250
Cascades X6,
Pretoria, 3202
South Africa
Phone: (+27) 33 846 9700
info@gardena.co.za

Spain

Husqvarna España S.A.
Calle de Rivas nº 10
28052 Madrid
Phone: (+34) 91 708 05 00
atencioncliente@gardena.es

Suriname

Agrofix n.v.
Verlengde Hogestraat #22
Phone: (+597) 472426
agrofix@sr.net
Pobox: 2006
Paramaribo
Suriname – South America

Sweden

Husqvarna AB
Gardena Division
S-561 82 Huskvarna
gardenaorder@husqvarna.se

Switzerland / Schweiz

Husqvarna Schweiz AG
Consumer Products
Industriestrasse 10
5506 Mägenwil
Phone: (+41) (0) 62 887 37 90
info@gardena.ch

Turkey

Dost Bahçe Diş Ticaret
Müşerhifli A.Ş.
Yunus Mah. Adı Sok. No:3
İc Kaplı No: 1 Kartal
34873 İstanbul
Phone: (+90) 216 38 93 939
info@dostbahce.com.tr

Ukraine / Україна

ТОВ „Хускварна Україна“
вул. Васильківська, 34,
офіс 204-
03022, м. Київ
Тел. (+38) 044 498 39 02
info@gardena.ua

Uruguay

FELI SA
Entre Rios 1083 CP 11800
Montevideo – Uruguay
Tel: (+598) 22 03 18 44
info@felisa.com.uy

Venezuela

Corporación Casa y Jardín C.A.
Av. Caroni, Edif. Trezmen, P.B.
Colinas de Bello Monte.
1050 Caracas.
Tlf: (+58) 212 992 33 22
info@casayjardin.net.ve

9824-20.960.06/0118
© GARDENA
Manufacturing GmbH
D-89070 Ulm
http://www.gardena.com