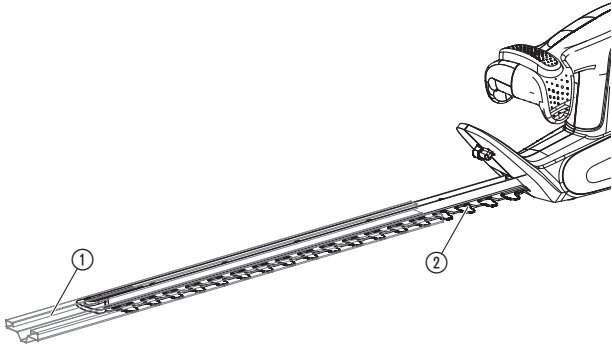


EasyCut 420/45	9830
EasyCut 450/50	9831
EasyCut 500/55	9832

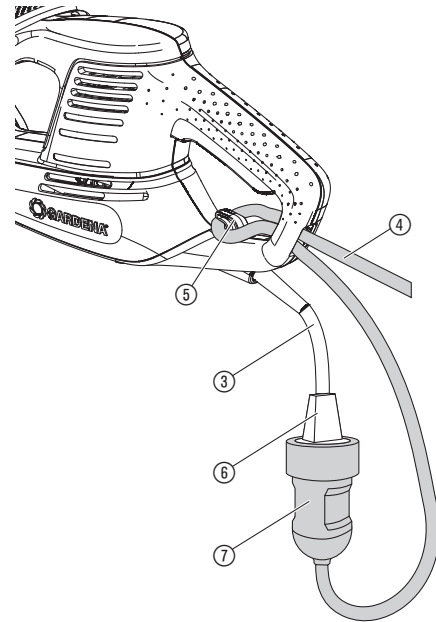
DE Betriebsanleitung Elektro-Heckenschere	SK Návod na obsluhu Elektrické nožnice na živý plot
EN Operator's manual Electric Hedge Trimmer	EL Οδηγίες χρήσης Ηλεκτρικό μπορντουροψάλιδο
FR Mode d'emploi Taille-haies électrique	RU Инструкция по эксплуатации Электрические ножницы для живой изгороди
NL Gebruiksaanwijzing Elektrische heggenschaar	SL Navodilo za uporabo Električne škarje za živo mejo
SV Bruksanvisning Elektrisk häcksax	HR Upute za uporabu Električne škare za živicu
DA Brugsanvisning Elektrisk hækkeklipper	SR/ Uputstvo za rad BS Električne makaze za živicu
FI Käyttöohje Sähkökäyttöinen pensasleikkuri	UK Інструкція з експлуатації Електричний садовий секатор
NO Bruksanvisning Elektrisk hekksaks	RO Instrucțiuni de utilizare Trimmer electric de gard viu
IT Istruzioni per l'uso Tagliasiepi elettrica	TR Kullanma Kılavuzu Elektronik çit budayıcısı
ES Instrucciones de empleo Recortasetos eléctrico	BG Инструкция за експлоатация Електрическа ножица за жив плет
PT Manual de instruções Corta sebes elétrico	SQ Manual përdorimi Prerëse ligustrash elektrike
PL Instrukcja obsługi Elektryczne nożyce do żywopłotu	ET Kasutusjuhend Elektriline hekilõikur
HU Használati utasítás Elektromos sövénynyíró	LT Eksploatavimo instrukcija Elektrinės gyvatvorių žirklys
CS Návod k obsluze Elektrické-nůžky na živý plot	LV Lietošanas instrukcija Elektriskās dzīvžogu šķēres

<p>DE Produkthaftung Wir weisen ausdrücklich darauf hin, dass wir in Übereinstimmung mit dem Produkthaftungsgesetz nicht für Schäden haften, die durch unsere Produkte entstehen, wenn diese unsachgemäß und nicht durch einen von uns autorisierten Servicepartner repariert wurden oder wenn keine Original GARDENA Teile oder von uns zugelassene Teile verwendet wurden.</p>
<p>EN Product liability In accordance with the German Product Liability Act, we hereby expressly declare that we accept no liability for damage incurred from our products where said products have not been properly repaired by a GARDENA-approved service partner or where original GARDENA parts or parts authorised by GARDENA were not used.</p>
<p>FR Responsabilité Conformément à la loi relative à la responsabilité du fait des produits défectueux, nous déclarons expressément par la présente que nous déclinons toute responsabilité pour les dommages résultant de nos produits, si lesdits produits n'ont pas été correctement réparés par un partenaire d'entretien agréé GARDENA ou si des pièces d'origine GARDENA ou des pièces agréées GARDENA n'ont pas été utilisées.</p>
<p>NL Productaansprakelijkheid Conform de Duitse wet inzake productaansprakelijkheid verklaren wij hierbij uitdrukkelijk dat wij geen aansprakelijkheid aanvaarden voor schade ontstaan uit onze producten waarbij deze producten niet zijn gerepareerd door een GARDENA-erkende servicepartner of waarbij geen originele GARDENA-onderdelen of onderdelen die door GARDENA zijn goedgekeurd zijn gebruikt.</p>
<p>SV Produktansvar I enlighet med tyska produktansvarslagar förklarar vi härmed uttryckligen att vi inte åtar oss något ansvar för skador som orsakas av våra produkter där produkterna inte har genomgått korrekt reparation från en GARDENA-godkänd servicepartner eller där originaldelar från GARDENA eller delar godkända av GARDENA inte använts.</p>
<p>DA Produktansvar I overensstemmelse med den tyske produktansvarslov erklærer vi hermed udtrykkeligt, at vi ikke påtager os noget ansvar for skader på vores produkter, hvis de pågældende produkter ikke er blevet repareret korrekt af en GARDENA-godkendt servicepartner, eller hvor der ikke er brugt originale GARDENA-reservedele eller godkendte reservedele fra GARDENA.</p>
<p>FI Tuotevastuu Saksan tuotevastuulain mukaisesti emme ole vastuussa laitteiden vaurioista, jos korjauksia ei ole tehnyt GARDENA:n hyväksymä huoltoliike tai jos niiden synnä on muiden kuin alkuperäisten GARDENA-varaosien tai GARDENA:n hyväksymien varaosien käyttö.</p>
<p>IT Responsabilità del prodotto In conformità con la Legge tedesca sulla responsabilità del prodotto, con la presente dichiariamo espressamente che decliniamo qualsiasi responsabilità per danni causati dai nostri prodotti qualora non siano stati correttamente riparati presso un partner di assistenza approvato GARDENA o laddove non siano stati utilizzati ricambi originali o autorizzati GARDENA.</p>
<p>ES Responsabilidad sobre el producto De acuerdo con la Ley de responsabilidad sobre productos alemana, por la presente declaramos expresamente que no aceptamos ningún tipo de responsabilidad por los daños ocasionados por nuestros productos si dichos productos no han sido reparados por un socio de mantenimiento aprobado por GARDENA o si no se han utilizado piezas originales GARDENA o piezas autorizadas por GARDENA.</p>
<p>PT Responsabilidade pelo produto De acordo com a lei alemã de responsabilidade pelo produto, declaramos que não nos responsabilizamos por danos causados pelos nossos produtos, caso os tais produtos não tenham sido devidamente reparados por um parceiro de assistência GARDENA aprovado ou se não tiverem sido utilizadas peças GARDENA originais ou peças autorizadas pela GARDENA.</p>
<p>PL Odpowiedzialność za produkt Zgodnie z niemiecką ustawą o odpowiedzialności za produkt, niniejszym wyraźnie oświadczamy, że nie ponosimy żadnej odpowiedzialności za szkody poniesione na skutek użytkowania naszych produktów, w przypadku gdy naprawa tych produktów nie była odpowiednio przeprowadzana przez zatwierdzonego przez firmę GARDENA partnera serwisowego lub nie stosowano oryginalnych części GARDENA albo części autoryzowanych przez tę firmę.</p>
<p>HU Termékszavatosság A németországi termékszavatossági törvénnyel összhangban ezennel nyomatékosan kijelentjük, hogy nem vállalunk felelősséget a termékeinkben keletkezett olyan károkért, amelyek valamely GARDENA által jóváhagyott szervizpartner által nem megfelelően végzett javításból adódtak, vagy amely során nem eredeti GARDENA alkatrészeket vagy a GARDENA által jóváhagyott alkatrészeket használtak fel.</p>
<p>CS Odpovědnost za výrobek V souladu s německým zákonem o odpovědnosti za výrobek tímto výslovně prohlašujeme, že nepřijímáme žádnou odpovědnost za poškození vzniklá na našich výrobcích, kdy zmíněné výrobky nebyly řádně opraveny schváleným servisním partnerem GARDENA nebo kdy nebyly použity originální náhradní díly GARDENA nebo náhradní díly autorizované společností GARDENA.</p>
<p>SK Zodpovednosť za produkt V súlade s nemeckými právnymi predpismi upravujúcimi zodpovednosť za výrobok týmto výslovné prehlasujeme, že nenesieme žiadnu zodpovednosť za škody spôsobené našimi výrobkami, v prípade ktorých neboli náležité opravy vykonané servisným partnerom schváleným spoločnosťou GARDENA alebo neboli použité diely spoločnosti GARDENA alebo diely schválené spoločnosťou GARDENA.</p>
<p>EL Ευθύνη προϊόντος Σύμφωνα με τον γερμανικό νόμο περί Ευθύνης για τα Προϊόντα, με το παρόν δηλώνουμε ρητώς ότι δεν αποδεχόμαστε καμία ευθύνη για τυχόν ζημιές που προκύπτουν από τα προϊόντα μας εάν αυτά δεν έχουν επισκευαστεί σωστά από κάποιον εγκεκριμένο συνεργάτη επισκευών της GARDENA ή εάν δεν έχουν χρησιμοποιηθεί αυθεντικά εξαρτήματα GARDENA ή εξαρτήματα εγκεκριμένα από την GARDENA.</p>
<p>SL Odgovornost proizvajalca V skladu z nemškimi zakoni o odgovornosti za izdelke, izrecno izjavljajo, da ne sprejemamo nobene odgovornosti za škodo, ki jo povzročijo naši izdelki, če teh niso ustrezno popravili GARDENINI odobreni servisni partnerji ali pri tem niso bili uporabljeni originalni GARDENINI nadomestni deli ali GARDENINIMI homologiranimi nadomestnimi deli.</p>
<p>HR Pouzdanost proizvoda Sukladno njemačkom zakonu o pouzdanosti proizvoda, ovime izričito izjavljujemo kako ne prihvaćamo nikakvu odgovornost za oštećenja na našim proizvodima nastala uslijed neispravnog popravka od strane servisnog partnera kojeg odobrava GARDENA ili uslijed nekorištenja originalnih GARDENA dijelova ili dijelova koje odobrava GARDENA.</p>
<p>RO Răspunderea pentru produs În conformitate cu Legea germană privind răspunderea pentru produs, declarăm în mod expres prin prezentul document că nu acceptăm nicio răspundere pentru defecțiunile suferite de produsele noastre atunci când acestea nu au fost reparate în mod corect de un atelier de service partener, aprobat de GARDENA, sau când nu au fost utilizate piese GARDENA originale sau piese autorizate de GARDENA.</p>
<p>BG Отговорност за вреди, причинени от стоки Съгласно германския Закон за отговорността за вреди, причинени от стоки, с настоящото изрично декларираме, че не носим отговорност за щети, причинени от нашите продукти, ако те не са били правилно ремонтирани от одобрен от GARDENA сервиз или ако не са използвани оригинални части на GARDENA или части, одобрени от GARDENA.</p>
<p>ET Tootevastutus Vastavalt Saksamaa tootevastutusseadusele deklareerime käesolevaga selgesõnaliselt, et me ei kanna mingisugust vastutust meie toodetest tingitud kahjude eest, kui need tooted ei ole korrektselt parandatud GARDENA heakskiidetud hoolduspartneri poolt või kui parandamisel ei ole kasutatud GARDENA originaalosi või GARDENA volitatud osi.</p>
<p>LT Gaminio patikimumas Mes aiškiai pareiškiame, kad, atsižvelgiant į Vokietijos gaminių patikimumo įstatymą, nepriisiame atsakomybės dėl bet kokios žalos, patirtos dėl mūsų gaminių, jeigu jie buvo netinkamai taisomi arba jų dalys buvo pakeistos neoriginaliomis GARDENA dalimis ar nepatvirtintomis dalimis, arba jeigu remonto darbai buvo atliekami ne GARDENA techninės priežiūros centro specialistų.</p>
<p>LV Atbildība par produkcijas kvalitāti Saskaņā ar Vācijas likumu par atbildību par produkcijas kvalitāti ar šo mēs paziņojam, ka neuzņemamies atbildību par bojājumiem, kas radušies, lietojot mūsu izstrādājumus, kuru remontu nav veicis uzņēmuma GARDENA apstiprināts apkopes partneris vai kuru remontam netika izmantotas oriģinālās GARDENA detaļas vai detaļas, kuru lietošanu apstiprinājis uzņēmums GARDENA.</p>

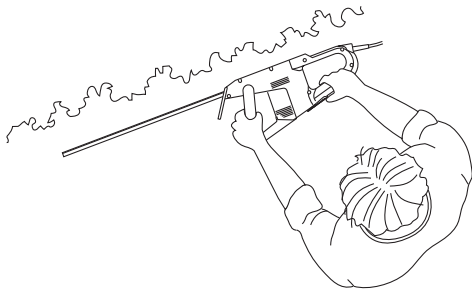
O1/M1/S1 /T1



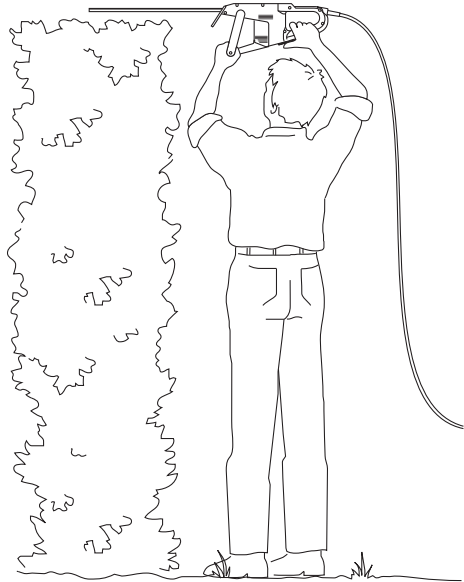
O2



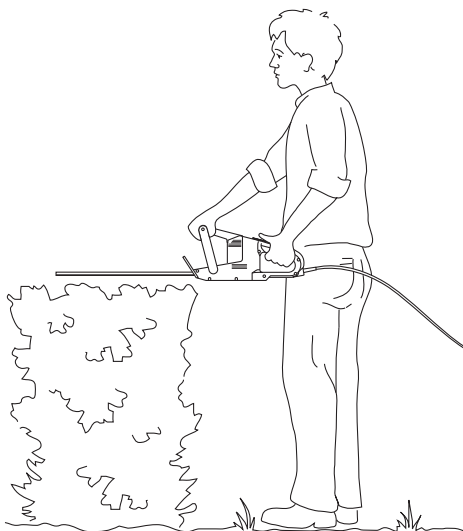
O3



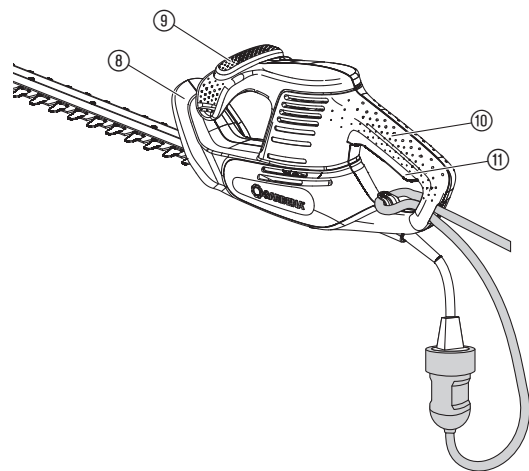
O4



O5



O6



Oversættelse af den originale vejledning.

Dette produkt er ikke beregnet til at blive anvendt af personer, der har reducerede fysiske, psykiske, sensoriske eller mentale evner eller mangler tilstrækkelig erfaring og/eller viden (dette gælder også børn), medmindre de er under opsyn af en person, der er ansvarlig for deres sikkerhed, eller som har givet dem anvisninger om korrekt anvendelse af produktet. Børn skal altid holdes under opsyn for at sikre, at de ikke leger med produktet.

Tilsløget anvendelse:

GARDENA Elektriske hækkeklipper er beregnet til klipning af hække, buske, buskadser og bunddækkere i store haver og kolonihaver.

FARE! Legemsbeskadigelse! Maskinen må ikke bruges til skæring af græs/græskanter eller til findeling af kompostmateriale.

1. SIKKERHED

Vigtigt! Læs brugsvejledningen omhyggeligt og opbevar den i nærheden til senere brug.

Hvis produktet anvendes forkert, kan det være farligt. Produktet kan forårsage alvorlige skader på brugeren og andre. Advarsler og sikkerhedsanvisninger skal overholdes for at sikre sikkerhed og effektivitet ved brug af produktet. Brugeren har ansvaret for at overholde advarsler og sikkerhedsanvisninger i denne manual og på produktet.

Symboler på produktet:

Læs brugsvejledningen igennem.



Bær sikkerhedsbriller og høreværn.



Fare – hold hænderne væk fra kniven.



Må ikke udsættes for regn eller andre former for fugtighed. Må ikke opbevares udendørs i regnvejr.



Træk stikket ud, hvis ledningen er beskadiget eller skåret igennem.

Generelle sikkerhedsadvarsler for elværktøj

ADVARSEL! Læs alle sikkerhedsadvarsler og alle instrukser.

I tilfælde af manglende overholdelse af advarslerne og instrukserne er der risiko for elektrisk stød, brandfare og/eller alvorlig personskade.

Gem alle advarsler og instrukser til fremtidig brug.

Udtrykket "elværktøj" i advarslerne henviser til dit eldrevne (ledningsforbundne) elværktøj eller batteridrevne (ledningsfri) elværktøj.

1) Sikkerhed på arbejdspladsen

- a) **Arbejdsområdet skal holdes rent og veloplyst.**
Der sker flere ulykker på rodede og mørke områder.
- b) **Brug ikke elværktøj i eksplosive atmosfærer, som ved tilstedeværelse af brændbare væsker, gasser eller støv.**
Elværktøj kan slå gnister, der kan antænde støv eller dampe.
- c) **Man skal sørge for at holde børn og tilskuere væk, mens man bruger elværktøj.** Hvis man distraheres, kan man miste kontrollen over værktøjet.

2) Elektrisk sikkerhed

- a) **Elværktøjets stik skal passe til kontakten. Man må ikke modificere stikket på nogen måde. Brug ikke adapterstik sammen med jordforbundet elværktøj.** Umodificerede stik, der passer til kontakterne, nedsætter risikoen for elektrisk stød.
- b) **Undgå kropskontakt med jordforbundne overflader, som f.eks. rør, radiatorer, komfurer og køleskabe.**
Der er en forøget risiko for elektrisk stød, hvis din krop er jordforbundet.

- c) **Elværktøj må ikke udsættes for regn eller fugt.** Hvis der trænger vand ind i et elværktøj, vil det øge risikoen for elektrisk stød.
- d) **Brug ikke ledningen til formål, den ikke er beregnet til.** Man må aldrig bruge ledningen til at bære eller trække elværktøjet og heller ikke til at trække stikket ud af kontakten med. Beskyt ledningen mod varme, olie, skarpe kanter og bevægelige dele. Beskadigede eller indviklede ledninger øger risikoen for elektrisk stød.
- e) **Hvis et elværktøj anvendes udendørs, skal man bruge en forlængerledning, der er beregnet til udendørs brug.** Brug en af en ledning, der er beregnet til udendørs brug, vil reducere risikoen for elektrisk stød.
- f) **Hvis det er uundgåeligt at bruge et elværktøj på et fugtigt sted, skal man anvende en elforsyning, der er beskyttet med en fejlstrømsafbryder (RCD).** Brug en af en RCD reducerer risikoen for elektrisk stød.

3) Personlig sikkerhed

- a) **Det er vigtigt at være opmærksom, se, hvad man laver, og bruge elværktøjet fornuftigt.** Man må ikke bruge et elværktøj, hvis man er træt, har nydt alkohol eller er påvirket af medicin eller euforiserende stoffer. Et øjeblik uopmærksomhed, når man bruger elværktøj, kan føre til alvorlige personskader.
- b) **Brug personligt beskyttelsesudstyr.** Brug altid beskyttelsesbriller. Beskyttelsesudstyr, som f.eks. støvmaske, skridsikre sikkerhedssko, beskyttelseshjelm eller høreværn, der anvendes under de rette omstændigheder, vil reducere personskader.
- c) **Forhindr utilsigtet start.** Kontroller, at afbryderen er i slukket position, før elværktøjet tilsluttes til strømkilde og/eller batteripakke, samles op eller bæres. Der kan let ske ulykker, hvis elværktøj bæres med fingrene på afbryderen eller hvis man tilslutter elværktøj, med aktiveret afbryder.
- d) **Fjern eventuelt indstillingsværktøj eller skrue nøgle inden elværktøjet tændes.** Hvis et stykke værktøj eller nogle efterlades i en roterende elværktøjsdel, kan det medføre personskader.
- e) **Lad være med at række for langt ud. Sørg for at stå sikkert, mens der arbejdes og kom ikke ud af balance.** Det giver bedre kontrol over elværktøjet, hvis der skulle opstå uventede situationer.
- f) **Brug egnet arbejdstøj.** Undgå løse beklædningsgenstande og smykker. Hold hår, tøj og handsker væk fra bevægelige dele. Løst tøj, smykker og langt hår kan indfanges i bevægelige dele.
- g) **Hvis støvudsugnings- og opsamlingsudstyr forefindes, er det vigtigt, at dette tilsluttes og anvendes korrekt.** Brug af støvopsamlingsudstyr kan reducere støvrelaterede farer.

4) Brug og pleje af elværktøj

- a) **Man må ikke presse elværktøjet for meget. Brug det korrekte elværktøj til det arbejde, der skal udføres.** Det korrekte elværktøj vil gøre arbejdet bedre og sikrere indenfor det effektområde, det er konstrueret til.
- b) **Elværktøjet må ikke bruges, hvis afbryderen er defekt.** Et elværktøj, som ikke kan kontrolleres med afbryderen, er farligt og skal repareres.
- c) **Tag stikket ud af kontakten og/eller batteripakken ud af elværktøjet, før værktøjet indstilles, der skiftes tilbehør eller elværktøjet lægges til side.** Disse sikkerhedsforanstaltninger forhindrer utilsigtet start af elværktøjet.
- d) **Opbevar ubenyttet elværktøj uden for børn rækkevidde og lad aldrig personer, der ikke er fortrolige med elværktøjet, eller ikke har gennemlæst disse instrukser, benytte elværktøjet.** Elværktøj er farligt, hvis det benyttes af ukyndige personer.
- e) **Vedligeholdelse af elværktøj.** Kontroller, om bevægelige dele fungerer korrekt og ikke sidder fast, om delene er blevet beskadiget og for enhver anden tilstand, som kan påvirke elværktøjets funktion. Hvis elværktøjet bliver beskadiget, skal det repareres før brug. Mange ulykker skyldes dårligt vedligeholdt elværktøj.
- f) **Sørg for, at skæreværktøjer er skarpe og rene.** Omhyggeligt vedligeholdt skæreværktøjer med skarpe skærekanter sætter sig ikke så hurtigt fast og er nemmere at styre.
- g) **Brug elværktøj, tilbehør og indsatsværktøj etc. i henhold til disse instrukser, og tag hensyn til de foreliggende arbejdsforhold og det arbejde, der skal udføres.** Hvis elværktøj bruges til andre formål end de beregnede, kan der opstå farlige situationer.

5) Service

Lad kun dit el-værktøj vedligeholde af et fagpersonale, som udelukkende anvender originale reservedele.
Det sikrer en konstant sikkerhed af el-værktøjet.

Sikkerhedsanvisninger for hækkeklippere:

- **Sørg for, ikke at komme for tæt på skæreknivene.** Fjern det afklippede materiale og hold ikke på det, der skal skæres, så længe kniven bevæger sig. Fjern kun det blokerede materiale, når maskinen er slukket. Et øjeblik uopmærksomhed ved håndtering af hækkeklipperen kan medføre slemme kvæstelser.
- **Bær altid hækkeklipperen i håndtaget, men kun når skæreknivene ikke er i bevægelse.** Under transport eller opbevaring af hækkeklipperen skal beskyttelsen sættes på sværdet. En rigtig håndtering af hækkeklipperen mindsker risikoen for kvæstelser pga. skæreknivene.
- **Hold altid el-værktøjet på de isolerede håndtag, da skæreknivene kan komme i berøring med skjulte strømkabler eller ledningen.** Kommer skærekniven i kontakt med spændingsførende ledninger, kan maskinens metaldele sættes under spænding, hvilket kan give elektrisk stød.
- **Hold ledningen væk fra skæreamrådet.** Når maskinen er i brug, kan ledningen godt være skjult i buskene – vær derfor særlig opmærksom på, at ledningen ikke ved en fejltagelse skæres igennem af knivene.

Ekstra råd mht. sikkerheden

FARE! Små dele kan nemt sluges. Der er risiko for, at små børn kan blive kvalt i polyposen. Hold små børn på afstand under monteringen.

Sikkerhed på arbejdspladsen

Brug kun maskinen, til det den er beregnet til.

Operatøren eller brugeren er ansvarlig for, at andre personer eller deres ejendom ikke kommer til skade.

Vær særligt opmærksom på, at andre personer kan være i fare ved betjening og transport.

Fare for at snuble. Hold øje med ledningen, når der arbejdes.

Fare! Når der bæres høreværn og pga. støj fra apparatet, mærker man muligvis ikke, at personer nærmer sig.

Anvend ikke apparatet hvis der er optræk til tordenvejr.

Må ikke anvendes i nærheden af vand.

Informationer om sikkerhed ved brug af elektriske dele

Det anbefales at bruge en fejlstrømsafbryder, som udløser under 30 mA. Kontroller fejlstrømsafbryderen ved hver anvendelse.

Inden brug skal ledningen kontrolleres for beskadigelser. Hvis der er tegn på beskadigelser eller ældning skal den udskiftes.

Hvis tilslutningsledningen skal udskiftes, så skal det gøres af producenten eller hans stedfortræder, så sikkerheden er garanteret.

Brug ikke maskinen, hvis de elektriske ledninger er beskadiget eller slidt.

Afbryd straks strømmen, hvis ledningen opviser revner, eller isoleringen er beskadiget. Ledningen må ikke berøres, før strømmen er afbrudt.

Forlængerledningen må ikke være snoet under drift. Snoede ledninger kan blive overophedet og nedsætte maskinens effektive ydeevne.

Afbryd altid først strømmen, inden du fjerner et stik, en ledningsadapter eller en forlængerledning.

Sluk for maskinen, træk stikket ud af stikdåsen og kontroller den elektriske ledning for beskadigelser eller ældning inden den vikles op til opbevaring. En ødelagt ledning må ikke repareres; den skal erstattes med en ny.

Ledningen skal altid vikles forsigtigt og, så der undgås knæk.

Opladeren må kun tilsluttes en vekselspænding, som står på typeskiltet.

Der må under ingen omstændigheder være tilsluttet en jordledning til maskinen.

Hvis maskinen starter uventet, når stikket sættes i, skal det straks trækkes ud igen, og maskinen skal kontrolleres af Gardena service.

FARE! Produktet opretter et elektromagnetisk felt under driften. Dette felt kan under bestemte betingelser have indflydelse på funktionen af aktive eller passive medicinske implantater. For at udelukke livsfarlige situationer, der kan medføre slemme kvæstelser med døden til følge, bør personer med et medicinsk implantat sætte sig i forbindelse med en læge eller implantatets producent, inden dette produkt anvendes.

Ledning

Brug kun forlængerledninger, der er godkendt iht. HD 516.

→ Spørg en autoriseret elektriker.

Personlig sikkerhed

Bær altid egnet tøj, sikkerhedshandsker og faste sko.

Undgå at komme i kontakt med olien på kniven, specielt hvis du reagerer allergisk.

Kontroller de områder hvor maskinen skal anvendes og fjern alle tråde, skjulte elektriske ledninger og andre fremmede objekter.

Hold altid maskinen rigtigt med begge hænder på begge håndtag.

Inden maskinen tages i brug eller efter et kraftigt slag, skal maskinen kontrolleres for evt. slid eller beskadigelser. Lad de nødvendige reparationer gennemføres efter behov.

Forsøg aldrig at arbejde med en ufuldstændig maskine, eller med én hvor det ikke er muligt at foretage autoriserede modifikationer.

Brug og vedligeholdelse af el-værktøj

Du bør vide, hvordan maskinen kan standses i en nødsituation.

Hold aldrig maskinen i en af beskyttelsesanordningerne.

Tag ikke maskinen i brug, hvis beskyttelsesanordningerne (beskyttelsesafdækning, hurtigt knivstop) er beskadiget.

Maskinen må ikke bruges, mens man står på en stige.

Træk stikket ud:

– når maskinen er uden opsyn;

– inden der fjernes en blokering;

– inden maskinen kontrolleres eller renses eller der skal udføres arbejder på den;

– når du rammer en genstand. Maskinen må først tages i brug igen, når det er helt sikkert, at den komplette maskine er i en sikker driftstilstand;

– når maskinen begynder at vibrere stærkt. I dette tilfælde skal det straks kontrolleres. Ekstreme vibrationer kan forårsage kvæstelser.

– inden du overlader maskinen til en anden person.

Brug kun maskinen fra mellem 0 °C og 40 °C.

Vedligeholdelse og opbevaring



FARE FOR KVÆSTELSER!

Rør ikke ved kniven.

→ Når der stoppes med at arbejde, skal beskyttelsesafdækningen sættes på.

Alle møtrikker, bolte og skruer skal være spændt fast, for at opnå en sikker driftstilstand af apparatet.

Hvis apparatet blev meget varmt under driften, skal det køle af, inden det igen opbevares.

2. BETJENING



FARE! Legemsbeskadigelse!

Snitlæsioner ved utilsigtet start af maskinen.

→ Inden maskinen tilsluttes eller transporteres, skal stikket trækkes ud og beskyttelsesafdækningen ① skubbes på kniven ② [Fig. O1].

Hækkeklipperen tilsluttes [Fig. O2]:



FARE! Elektrisk stød!

EI-kablet ③ ødelægges, hvis forlængerledningen ④ ikke er ført ind i kabellåsen ⑤.

→ Inden betjening af maskinen skal forlængerledningen ④ føres ind i kabellåsen ⑤.

→ Når maskinen tilsluttes, må der ikke holdes på beskyttelsesskærmen ①.

1. Forlængerledningen ④ føres med stroppen ind i kabellåsen ⑤ og strammes.
2. Stik maskinens stik ⑥ ind i forlængerledningens kobling ⑦.
3. Stik forlængerledningen ④ ind i en 230 V stikdåse.

Arbejdspositioner:

Maskinen kan arbejde i 3 positioner.

- Sidelæns klipning [Fig. O3]
- Høj klipning [Fig. O4]
- Lav klipning [Fig. O5]

Start af hækkeklipperen [Fig. O6]:



FARE! Legemsbeskadigelse!

Fare for kvæstelser hvis maskinen ikke standser, når startknappen slippes!

→ Kortslut aldrig sikkerhedsanordningerne (f. eks. ved at binde dem fast til startknappen ⑨/⑩ på håndtaget).

Tænd:

Maskinen har en 2-hånds sikkerhedsafbryder (2 startknap), som beskytter mod utilsigtet tænding.

1. Træk beskyttelsesafdækningen ① af kniven ②.
2. Grib fat om styrehåndtaget ⑧ med én hånd, og tryk herved startknappen ⑨.
3. Grib fat om styrehåndtaget ⑩ med den anden hånd, og tryk herved startknappen ⑩.
Maskinen starter.

Sluk:

1. Slip begge startknapper ⑨/⑩.
2. Skub beskyttelsesafdækningen ① på kniven ②.

3. VEDLIGEHOLDELSE



FARE! Legemsbeskadigelse!

Snitlæsioner ved utilsigtet start af maskinen.

→ Inden vedligeholdelse af maskinen skal der sørges for, at stikket er trukket ud og at beskyttelsesafdækningen ① er skubbet på kniven ②.

Rensning af hækkeklipperen [Fig. M1]:



FARE! Elektrisk stød!

Fare for kvæstelser og materielle skader.

→ Produktet må ikke rengøres med vand eller med en vandstråle (især ikke under højtryk).

1. Rengør maskinen med en fugtig klud.
2. Rens ventilationsslidserne med en blød børste (ikke med en skruetrækker).

3. Rens kniven ② med en olie med lav viskositet (f. eks. GARDENA plejeolie Art. 2366). Undgå at der kommer olie på kunststofdelene.

4. OPBEVARING

Ud-af-drifttagning [Fig. S1]:

Produktet skal opbevares utilgængeligt for børn.

1. Træk stikket ud.
2. Rengør maskinen (se 3. VEDLIGEHOLDELSE) og skub beskyttelsesafdækningen ① på kniven ②.
3. Opbevar maskinen et tørt og frostsikkert sted.

Bortskaffelse:

(iht. RL2012/19/EU)

Produktet må ikke bortskaffes via normalt husholdningsaffald. Det skal bortskaffes iht. de gældende lokale miljøforskrifter.



VIKTIGT!

→ Bring produktet hen til en miljøstation i nærheden.

5. FEJLAFHJÆLPNING



FARE! Legemsbeskadigelse!

Snitlæsioner ved utilsigtet start af maskinen.

→ Inden fejlfhjælpning på maskinen skal der sørges for, at stikket er trukket ud og at beskyttelsesafdækningen ① er skubbet på kniven ②.

Problem	Mulig årsag	Afhjælpning
Maskinen starter ikke	Forlængerledningen er enten ikke sat i eller beskadiget.	→ Sæt forlængerledningen i eller udskift den.
	Kniven er blokeret.	→ Fjern forhindringen.
Maskinen kan ikke mere slukkes	Startknappen klemmer.	→ Træk stikket ud, og løs startknapperne.
Uren skæring	Kniven er sløv eller beskadiget.	→ Få kniven udskiftet af GARDENA service.



BEMÆRK: Henvend dig til dit GARDENA Servicecenter i tilfælde af andre fejl. Reparationer må kun udføres af GARDENA Servicecentre eller af forhandlere, som er autoriseret af GARDENA.

6. TEKNISKE DATA

Elektrisk hækkeklipper	Enhed	Værdi EasyCut 420/45 (varenr. 9830)	Værdi EasyCut 450/50 (varenr. 9831)	Værdi EasyCut 500/55 (varenr. 9832)
Tilslutningseffekt motor	W	420	450	500
Netspænding/ Netfrekvens	V / Hz	230 / 50	230 / 50	230 / 50
Antal løft	/min.	3.800	3.800	3.800
Knivlængde	cm	45	50	55
Knivåbning	mm	18	18	18
Vægt	kg (ca.)	2,7	2,8	2,8
Lydniveau $L_{PA}^{1)}$ Usikkerhed k_{PA}	dB (A)	84 3	84 3	84 3
Lydeffektniveau $L_{WA}^{2)}$ afmålt / garanti Usikkerhed k_{WA}	dB (A)	94 / 97 2,04	94 / 97 2,04	94 / 97 2,04
Hånd-arm-vibrationer $a_{vhw}^{1)}$ Usikkerhed k_a	m/s^2	3,8 1,5	3,8 1,5	3,0 1,5

Målemetode iht.: ¹⁾ EN 60745-2-15 ²⁾ RL 2000/14/EC med 2005/88/EC som reference.



BEMÆRK: Den anførte vibrationsemissionsværdi blev målt iht. en standardiseret kontrolmetode og kan bruges til at sammenligne elektriske værktøjer med hinanden. Denne værdi kan også bruges til en foreløbig vurdering af eksponeringen. Vibrationsemissionsværdien kan variere under værktøjets virkelige anvendelse.

7. TILBEHØR

GARDENA Vedligeholdelsesspray	Forlænger knivens levetid.	varenr. 2366
GARDENA Opsamlingspose Cut&Collect EasyCut	Nem og hurtig opsamling af skærematerialet.	varenr. 6001

8. SERVICE/GARANTI

Service:

Kontakt venligst adressen på bagsiden.

Garanti:

I tilfælde af et garantikrav pålægges du ikke nogen gebyrer for de leverede tjenester.

GARDENA Manufacturing GmbH giver 2 års garanti på dette produkt (fra købsdato), såfremt produktet udelukkende anvendes til privat brug. Denne producentgaranti gælder ikke for produkter, som er købt på et andenhåndsmarked. Denne garanti omfatter alle væsentlige mangler på produktet, som skyldes materiale- eller fabrikationsfejl. Denne garanti opfyldes ved at levere et fuldt funktionelt erstatningsprodukt eller ved reparation af de defekte produkt sendes til os gratis. Vi forbeholder os ret til at vælge mellem disse muligheder. Denne service er underlagt følgende bestemmelser:

- Produktet blev brugt til sin tilsigtede anvendelse i henhold til anbefalingerne i betjeningsvejledningen.
- Hverken køber eller en tredjemand må have forsøgt at reparere produktet.
- Vedrørende driften blev der kun brugt originale GARDENA reservedele og sliddele.

Normal slitage af dele og komponenter, optiske forandringer samt slid- og forbrugsdele, dækkes ikke af garantien.

Producentens garanti påvirker ikke eksisterende garantikrav mod forhandleren.

Hvis der opstår problemer med dette produkt, så kontakt venligst vores serviceafdeling. I tilfælde af garanti bedes du sende det defekte produkt retur sammen med en kopi af kassebonen og en beskrivelse af fejlen. Send det tilstrækkelig frankeret til GARDENA serviceadresse, som står på bagsiden.

Sliddele:

Slitage på kniven og excenterdrevet hører ikke under købelovensgaranti-periode.

<p>DE EU-Konformitätserklärung</p> <p>Der Unterzeichner, GARDENA Germany AB, PO Box 7454, S-103 92 Stockholm, Schweden, bescheinigt hiermit, dass die nachstehend aufgeführten Produkte bei Verlassen des Werks die harmonisierten EU-Leitlinien, EU-Normen für Sicherheit und besondere Normen erfüllen. Dieses Zertifikat verliert seine Gültigkeit, wenn die Produkte ohne unsere Genehmigung verändert werden.</p>	<p>HU EK megfelelésségi nyilatkozat</p> <p>Alulírott GARDENA Germany AB, PO Box 7454, S-103 92 Stockholm, Svédország, ezzel tanúsítja, hogy az alábbiakban leírt egységek a gyár elhagyásakor megfeleltek a harmonizált uniós előírásoknak és biztonsági és termékspecifikus szabványoknak. Ez a tanúsítvány érvényét veszti, ha az egységeket jóváhagyásunk nélkül átalakítják.</p>
<p>EN EC Declaration of Conformity</p> <p>The undersigned, GARDENA Germany AB, PO Box 7454, S-103 92 Stockholm, Sweden, hereby certifies that, when leaving our factory, the units indicated below are in accordance with the harmonised EU guidelines, EU standards of safety and product specific standards. This certificate becomes void if the units are modified without our approval.</p>	<p>CS Prohlášení o shodě ES</p> <p>Niže uvedená společnost GARDENA Germany AB, PO Box 7454, S-103 92 Stockholm, Švédsko, tímto potvrzuje, že při opuštění naší továrny jsou jednotky uvedené níže v souladu s harmonizovanými pokyny EU, standardy EU ohledně bezpečnosti a specifickými produktovými standardy. Tento certifikát pozbyvá platnosti, pokud dojde k úpravě jednotek bez našeho schválení.</p>
<p>FR Déclaration de conformité CE</p> <p>Le constructeur, soussigné : GARDENA Germany AB, PO Box 7454, S-103 92 Stockholm, Suède, déclare qu'à la sortie de ses usines le matériel neuf désigné ci-dessous était conforme aux prescriptions des directives européennes énoncées ci-après et conforme aux règles de sécurité et autres règles qui lui sont applicables dans le cadre de l'Union européenne. Toute modification apportée à cet appareil sans notre accord annule la validité de ce certificat.</p>	<p>SK EÚ vyhlásenie o zhode</p> <p>Dotu podpísaná spoločnosť GARDENA Germany AB, PO Box 7454, S-103 92 Stockholm, týmto osvedčuje, že nižšie uvedené jednotky boli v súlade s harmonizovanými usmerneniami EÚ, normami EÚ v oblasti bezpečnosti a špecifickými normami týkajúcimi sa produktu v čase opustenia výrobného závodu. Toto osvedčenie stráca platnosť, ak boli jednotky zmenené bez nášho súhlasu.</p>
<p>NL EG-conformiteitsverklaring</p> <p>De ondergetekende, GARDENA Germany AB, PO Box 7454, S-103 92 Stockholm, Zweden, verklaart hierbij dat de producten die hieronder staan vermeld, wanneer ze onze fabriek verlaten, in overeenstemming zijn met de geharmoniseerde Europese richtlijnen, EU-normen voor veiligheid en productspecifieke normen. Dit certificaat vervalt als de producten worden aangepast zonder onze toestemming.</p>	<p>EL Δήλωση Συμμόρφωσης EK</p> <p>Η υπογεγραμμένη εταιρεία, GARDENA Germany AB, PO Box 7454, S-103 92 Stockholm, Σουηδία, πιστοποιεί ότι, κατά την έξοδο από το εργοστάσιο, οι μονάδες που αναφέρονται κατωτέρω συμμορφώνονται με τις εφαρμοσμένες οδηγίες ΕΕ, τα πρότυπα ασφαλείας της ΕΕ και τα συγκεκριμένα πρότυπα προϊόντος. Αυτό το πιστοποιητικό καθίσταται άκυρο εάν οι μονάδες έχουν τροποποιηθεί χωρίς την έγκρισή μας.</p>
<p>SV EG-försäkran om överensstämmelse</p> <p>Undertecknad firma GARDENA Germany AB, PO Box 7454, S-103 92 Stockholm, Sverige, intygar härmed att nedan nämnda produkter, när de lämnar vår fabrik, överensstämmer med EU:s riktlinjer, EUs säkerhetsstandarder och produktspecifika standarder. Detta intyg skall ogiltigförklaras om produkten ändras utan vårt godkännande.</p>	<p>SL Izjava ES o skladnosti</p> <p>Spodaj podpisana, GARDENA Germany AB, PO Box 7454, S-103 92 Stockholm, Švedska, s to izjavo potrjuje, da je bila spodaj navedena enota ob izhodu iz tovarne skladna z usklajenimi smernicami EU, standardi EU za varnost in standardi, specifični za izdele. Izjava postane neveljavna v primeru neodobrene spremembe enote.</p>
<p>DA EU-overensstemmelseserklæring</p> <p>Undertegnede, GARDENA Germany AB, PO Box 7454, S-103 92 Stockholm, Sverige, erklærer hermed, at nedenfor anførte enheder er i overensstemmelse med de harmoniserede EU-retningslinjer, EU-standarder for sikkerhed og produktspecifikke standarder, når de forlader fabrikken. Denne erklæring ugyldiggøres, hvis enhederne ændres uden vores godkendelse.</p>	<p>HR Izjava o uskladenosti EZ</p> <p>Niže potpisana GARDENA Germany AB, PO Box 7454, S-103 92 Stockholm, Švedska, ovime potvrđuje kako su u nastavku navedene jedinice prilikom napuštanja tvornice bile u skladu s uskladenim smjernicama EU, EU sigurnosnim standardima i standardima specifičnima za proizvod. Ova certifikacija poništava se ako se jedinice izmjenjuju bez odobrenja.</p>
<p>FI EY-vaatimustenmukaisuusvakuutus</p> <p>GARDENA Germany AB, PO Box 7454, S-103 92 Stockholm, Ruotsi, vakuuttaa täten, että alla mainitut laitteet ovat tehtäältä lähtessään yhdenmukaistettujen EU-säännösten, EU:n turvastandardien ja tuotekohtaisten standardien mukaisia. Tämä vakuutus mitätöityy, jos laitteita muutetaan ilman hyväksyntäämme.</p>	<p>RO Declarație de conformitate CE</p> <p>Subscrisa, GARDENA Germany AB, PO Box 7454, S-103 92 Stockholm, Suedia, certifică prin prezenta că, la momentul ieșirii din fabrica noastră, unitățile indicate mai jos sunt în conformitate cu directivele UE armonizate, cu standardele UE de siguranță și cu standardele specifice ale produsului. Prezentul certificat devine nul dacă unitățile sunt modificate fără aprobarea noastră.</p>
<p>IT Dichiarazione di conformità CE</p> <p>La sottoscritta GARDENA Germany AB, PO Box 7454, S-103 92 Stockholm, Svezia, certifica che il prodotto qui di seguito indicato, nei modelli da noi commercializzati, è conforme alle direttive armonizzate UE nonché agli standard di sicurezza UE e agli standard specifici di prodotto. Qualunque modifica apportata al prodotto senza nostra specifica autorizzazione invalida la presente dichiarazione.</p>	<p>BG Декларация за съответствие на ЕО</p> <p>С настоящото допълнително, GARDENA Germany AB, PO Box 7454, S-103 92 Stockholm, Швеция, удостоверява, че при напускане на фабриката модулите, посочени по-долу, са в съответствие с хармонизираните директиви на ЕС, стандартите на ЕС за безопасност и специфичните за продукта стандарти. Този сертификат става невалиден, ако модулите са променени без нашето одобрение.</p>
<p>ES Declaración de conformidad CE</p> <p>El abajo firmante, GARDENA Germany AB, PO Box 7454, S-103 92 Stockholm, Suecia, certifica por la presente que, cuando salen de la fábrica, las unidades indicadas a continuación cumplen las normas de armonización de la UE, las normas de la UE sobre seguridad y las normas específicas del producto. Este certificado quedará sin efecto si se modifican las unidades sin nuestra autorización.</p>	<p>ET EÜ vastavusdeklaratsioon</p> <p>Allakirjutuna GARDENA Germany AB, PO Box 7454, S-103 92 Stockholm, Rootsi, kinnitab käesolevaga, et tehased väljumisel vastavad allpool nimetatud seadmed harmoneeritud EL-i suunistele, EL-i ohutusstandarditele ja tootele eriomastele standarditele. See vastavustõendus kaotab kehtivuse, kui seadmed muudetakse ilma meie heakskiiduta.</p>
<p>PT Declaração de conformidade CE</p> <p>O abaixo-assinado, GARDENA Germany AB, PO Box 7454, S-103 92 Stockholm, Suécia, certifica por este meio que, ao sair da nossa fábrica, as unidades indicadas acima estão em conformidade com as diretivas uniformizadas da UE, os padrões de segurança da UE e os padrões específicos do produto. Este certificado deixa de ser válido se as unidades forem modificadas sem a nossa aprovação.</p>	<p>LT EB atiktiktės deklaracija</p> <p>GARDENA Germany AB, PO Box 7454, S-103 92 Stockholm, Sweden, garantuoja, kad iš gamyklos siunčiami toliau nurodyti įrenginiai atitinka suderintus EB reikalavimus, EB saugos ir konkretaus gaminio standartus. Pakeltus gaminių be mūsų patvirtinimo, nutraukiama šio sertifikato galiojimas.</p>
<p>PL Deklaracja zgodności WE</p> <p>Niżej podpisany przedstawiciel firmy GARDENA Germany AB, PO Box 7454, S-103 92 Stockholm, Szwecja, niniejszym oświadczam, że podane poniżej wyroby opuszczające fabrykę są zgodne ze zharmonizowanymi normami UE oraz z obowiązującymi w UE przepisami bezpieczeństwa i normami dotyczącymi danego produktu. Modyfikacja wyrobów bez naszej zgody powoduje unieważnienie niniejszego certyfikatu.</p>	<p>LV EK atbilstības deklarācija</p> <p>Uzņēmums GARDENA Germany AB, PO Box 7454, S-103 92 Stockholm, Zviedrija, ar parakstu apliecina, ka tālāk minētās vienības, pametot rūpnieciski, atbilst saskaņotajām ES vadlīnijām, ES drošības standartiem un izstrādājuma specifiskajiem standartiem. Šis sertifikāts tiek anulēts, ja šīs vienības tiek modificētas bez mūsu apstiprinājuma.</p>

<p>Produktbezeichnung: Description of the product: Désignation du produit : Beschrijving van het product: Beskrivning av produkten: Beskrivelse af produktet: Tuoiteen kuvaus: Descrizione del prodotto: Descripción del producto: Descrição do produto: Opis produktu: A termék leírása: Popis výrobku: Popis produktu: Περιγραφή του προϊόντος: Opis izdelka: Opis proizvoda: Descrierea produsului: Описание на продукта: Toote kirjeldus: Gaminio aprašas: Izstrādājuma apraksts:</p>	<p>Elektro-Heckenschere Electric Hedge Trimmer Taille-haies électrique Elektrische heggenschaar Elektrisk häcksax Elektrisk hækkeklipper Sähkökäyttöinen pensaleikkuri Tagliapietra elettrica Recortasetos eléctrico Corta sebes elétrico Elektryczne nożyce do żywoplotu Elektromos sövénynyíró Elektrické nůžky na živý plot Elektrické nožnice na živý plot Ηλεκτρικό υπογροφυομήλο Električne škare za živo mejo Električne škare za živcu Trimmer electric de gard viu Електрическа ножница за жив плет Elektriline hekliõikur Elektrinis gyvatvorių žirklys Elektriskās dzīvzogu šķēres</p>	<p>Harmonisierte EN-Normen / Harmonised EN: EN 60745-1 EN 60745-2-15 EN ISO 12100</p> <p>Schall-Leistungspegel: Noise level: Niveau sonore : Geluidsniveau: Ljudnivå: Støjniveau: Ånitaso: Livello acustico: Nivel de ruido: Nivel de ruído: Poziom hałasu: Ząjszint: Hladina hluku: Hladiny hluku:</p> <p>gemessen / garantiert measured / guaranteed mesuré / garanti meeten / gegarandeerd uppmätt / garanterad mält / garanteret mitattu / taattu misurato / garantito medido / garantizado medido / garantido zmierzony / gwarantowany mért / garantált naměřená / zaručená namerané / zaručené</p> <p>Επίπεδο θορύβου: Raven zvočne moči: Razina buke: Nível de zgomot: Ниво на шум: Mūratase: Triukšmo lygis: Trokšņa līmenis :</p> <p>9830 9831 9832</p> <p>Επίπεδο θορύβου: Raven zvočne moči: Razina buke: Nível de zgomot: Ниво на шум: Mūratase: Triukšmo lygis: Trokšņa līmenis :</p> <p>94 dB (A) / 97 dB (A) 94 dB (A) / 97 dB (A) 94 dB (A) / 97 dB (A)</p>
<p>Produkttyp: Product type: Type de produit: Product type: Product type: Product type: Tuotetyypit: Tipo adi prodotto: Tipo de producto: Tipo de produto: Typ produktu:</p>	<p>Termék típus: Druh výrobku: Typ de produit: Τύπος προϊόντος: Vrsta izdelka: Vrsta proizvoda: Tip produs: Тип продукт: Tootetüüp: Gaminio tipas: Produkta veids:</p>	<p>Year of CE marking: Année d'apposition du marquage CE : Installatiejaar van de CE-aanduiding: Märkningsår: CE-Märkningsår: CE-merkin kiinnitysvoosi: Anno di applicazione della certificazione CE: Colocación del distintivo CE: Ano de marcação pela CE: Rok nadania oznakowania CE: CE-jelzés elhelyezésének éve:</p> <p>Rok umístění značky CE: Rok udelenia značky CE: Έτος οήματος CE: Leto namestitve CE-oznake: Godina dobivanja CE oznake: Anul de marcare CE: Година на поставяне на CE-маркировка: CE-mārgistuse paigaldamise aasta: Metal, kada pažymėta CE-ženku: CE-marķējuma uzlikšanas gads:</p>
<p>EasyCut 420/45 EasyCut 450/50 EasyCut 500/55</p>	<p>9830 9831 9832</p>	<p>2015</p> <p>Ulm, 21.09.2015 Ulm, den 21.09.2015 Fait à Ulm, le 21.09.2015 Ulm, 21-09-2015 Ulm, 2015.09.21. Ulm, 21.09.2015</p> <p>Der Bevollmächtigte Authorised representative Le mandataire De gevolmachtigde Auktoriserad representant Autoriseret repræsntant Valtuutettu edustaja Persona delegata La persona autorizada O reprezentante Pielomocnik Meghatalmazott Зпномоченец Spilnomocņny Ο εξουσιοδοτημένος Poblaščenec Ovlaštena osoba Conducerea tehnică Упълномощен Valittu edustaja Igalotasts atstovas Piinvarotä persona</p>
<p>EU-Richtlinien: EC-Directives: Directives CE : EG-richtlijnen: EU-direktiv: EF-direktiver: EY-direktiivit: Directive UE: Directiva CE: Diretivas CE: Dyrektywy WE: EK-irányelvek: Předpisy EU: Smernice EÚ: Οδηγίες EK: Direktive EU: EC direktive: Directive CE: Директиви на EO: EU direktiivid:</p>	<p>EB direktyvos: EK direktivas: GARDENA Technische Dokumentation, M. Kugler 89079 Ulm GARDENA Technische Dokumentation, M. Kugler 89079 Ulm GARDENA Technical Documentation, M. Kugler 89079 Ulm GARDENA Technical Documentation, M. Kugler 89079 Ulm</p>	<p>Konformitätsbewertungsverfahren: Nach 2000/14/EG Art. 14 Anhang V Conformity Assessment Procedure: according to 2000/14/EC Art.14 Annex V Procédure d'évaluation de la conformité : Selon 2000/14/CE art. 14 Annexe V</p> <p>2006/42/EC 2014/30/EC 2000/14/EC 2011/65/EC</p>

Reinhard Pompe
Reinhard Pompe
Vice President

Deutschland / Germany

GARDENA
Manufacturing GmbH
Central Service
Hans-Lorenser-Straße 40
D-89079 Ulm
Produktfragen:
(+49) 731 490-123
Reparaturen:
(+49) 731 490-290
service@gardena.com

Albania

COBALT Sh.p.k.
Rr. Siri Kodra
1000 Tirana

Argentina

Husqvarna Argentina S.A.
Av.del Libertador 5954 –
Piso 11 – Torre B
(C1428ARP) Buenos Aires
Phone: (+54) 11 5194 5000
info.gardena@
ar.husqvarna.com

Armenia

Garden Land Ltd.
61 Tigran Mets
0005 Yerevan

Australia

Husqvarna Australia Pty. Ltd.
Locked Bag 5
Central Coast BC
NSW 2252
Phone: (+61) (0) 2 4352 7400
customer.service@
husqvarna.com.au

Austria / Österreich

Husqvarna Austria GmbH
Industriezeile 36
4010 Linz
Tel.: (+43) 732 77 01 01-485
service.gardena@
husqvarnagroup.com

Azerbaijan

Firm Progress
a. Aliyev Str. 26A
1052 Baku

Belgium

Husqvarna België nv/sa
Gardena Division
Rue Egide Van Ophem 111
1180 Uccle / Ukkel
Tel.: (+32) 2 720 92 12
info@gardena.be

Bosnia / Herzegovina

SILK TRADE d.o.o.
Industrijska zona Bukva bb
74260 Tešanj

Brazil

Husqvarna do Brasil Ltda
Av. Francisco Matarazzo,
1400 – 19º andar
São Paulo – SP
CÉP: 05001-903
Tel: 0800-112252
marketing.br.husqvarna@
husqvarna.com.br

Bulgaria

AGROLAND България АД
бул. 8 Декември, №13
Офис 5
1700 Студентски град
София
Тел.: (+359) 24 66 69 10
info@agroland.eu

Canada / USA

GARDENA Canada Ltd.
100 Summerlea Road
Brampton, Ontario L6T 4X3
Phone: (+1) 905 792 93 30
info@gardenacanada.com

Chile

Maquinarias Agroforestales
Ltda. (Maga Ltda.)
Santiago, Chile
Avda. Chesterton
8355 comuna Las Condes
Phone: (+56) 2 202 4417
Dalton@maga.cl
Zipcode: 7560330

China

Husqvarna (Shanghai)
Management Co., Ltd.
富世华 (上海) 管理有限公司
3F, Benq Square B,
No207, Song Hong Rd.,
Chang Ning District,
Shanghai, PRC. 200335
上海市长宁区淞虹路207号明
基广场B座3楼, 邮编: 200335

Colombia

Husqvarna Colombia S.A.
Calle 18 No. 68 D-31, zona
Industrial de Montevideo
Bogotá, Cundinamarca
Tel. 571 2922700 ext. 105
jairo.salazar@
husqvarna.com.co

Costa Rica

Compania Exim
Euroberoamericana S.A.
Los Colegios, Moravia,
200 metros al Sur del Colegio
Saint Francis – San José
Phone: (+506) 297 68 83
exim_euro@racsa.co.cr

Croatia

Husqvarna Austria GmbH
Industriezeile 36
4010 Linz
Tel.: (+43) 732 77 01 01-485
service.gardena@
husqvarnagroup.com

Cyprus

Med Marketing
17 Digeni Akrita Ave
P.O. Box 27017
1641 Nicosia
Czech Republic
Husqvarna Česko s.r.o.
Türkova 2319/5b
149 00 Praha 4 – Chodov
Bezplatná infolinka:
800 100 425
servis@cz.husqvarna.com

Denmark

GARDENA DANMARK
Lejrvej 19, st.
3500 Værløse
Tlf.: (+45) 70 26 47 70
husqvarna@husqvarna.dk
www.gardena.com/dk

Dominican Republic

BOSQUESA, S.R.L
Carretera Santiago Licey
Km. 5 ½
Esquina Copal II.
Santiago
Dominican Republic
Phone: (+809) 736-0333
joserbosquesa@claro.net.do

Ecuador

Husqvarna Ecuador S.A.
Arupos E1-181 y 10 de
Agosto Quito, Pichincha
Tel. (+593) 22800739
francisco.jacome@
husqvarna.com.ec

Estonia

Husqvarna Eesti OÜ
Valdeku 132
EE-11216 Tallinn
info@gardena.ee

Finland

Oy Husqvarna Ab
Gardena Division
Lautatarhankatu 8 B/PL 3
00581 HELSINKI
www.gardena.fi

France

Husqvarna France
9/11 Allée des pierres mayettes
92635 Gennevilliers Cedex
France
http://www.gardena.com/fr
N° AZUR: 0 810 00 78 23
(Prix d'un appel local)

Georgia

Transporter LLC
8/57 Beliashvili street
0159 Tbilisi, Georgia
Phone: (+995) 322 14 71 71

Great Britain

Husqvarna UK Ltd
Preston Road
Aycliffe Industrial Park
Newton Aycliffe
County Durham
DL5 6UP
info.gardena@
husqvarna.co.uk

Greece

Π. ΠΑΠΑΔΟΠΟΥΛΟΣ ΑΕΒΕ
Λεωφ. Αθηνών 92
Αθήνα
T.K.104 42
Ελλάδα
Τηλ. (+30) 210 51 93 100
info@papadopoulos.com.gr

Hungary

Husqvarna Magyarország Kft.
Ezred u. 1-3
1044 Budapest
Telefon: (+36) 1 251-4161
vevoszolgalat.husqvarna@
husqvarna.hu

Iceland

Ó. Johnson & Kaaber
Tunguhalsi 1
110 Reykjavik
ooj@ojk.is

Ireland

Husqvarna UK Ltd
Preston Road
Aycliffe Industrial Park
Newton Aycliffe
County Durham
DL5 6UP
info.gardena@
husqvarna.co.uk

Italy

Husqvarna Italia S.p.A.
Via Santa Vecchia 15
23868 VALMADRERA (LC)
Phone: (+39) 0341.203.111
assistenza.italia@
it.husqvarna.com

Japan

KAKUICHI Co. Ltd.
Sumitomo Realty &
Development Kojimachi
BLDG., 8F
5-1 Nibannco
Chiyoda-ku
Tokyo 102-0084
Phone: (+81) 33 264 4721
m_ishihara@kaku-ichi.co.jp

Kazakhstan

LAMED Ltd.
155/1, Tazhibayevoi Str.
050060 Almaty
IP Schmidt
Abayavenue 3B
110 005 Kostanay

Korea

Kyung Jin Trading CO.,LTD.
107-4, SunDuk Bld.,
YangJae-dong,
Seocho-gu,
Seoul, (zipcode: 137-891)
Phone: (+82) (0)2 574-6300

Kyrgyzstan

Alye Maki
av. Moladaya Guardir J 3
720014
Bishkek

Latvia

Husqvarna Latvija SIA
Ulbrokas 19A
LV-1021 Rīga
info@gardena.lv

Lithuania

UAB Husqvarna Lietuva
Ateities pl. 77C
LT-52104 Kaunas
info@gardena.lt

Luxembourg

Magasins Jules Neuberger
39, rue Jacques Stas
Luxembourg-Gasperich 2549
Case Postale No. 12
Luxembourg 2010
Phone: (+352) 40 14 01
api@neuberger.lu

Mexico

AFOSA
Av. Lopez Mateos Sur # 5019
Col. La Calma 45070
Zapopan, Jalisco
Mexico
Phone: (+52) 33 3818-3434
icornejo@afosa.com.mx

Moldova

Convel S.R.L.
290A Muncesti Str.
2002 Chisinau

Netherlands

Husqvarna Nederland B.V.
GARDENA Division
Postbus 50131
1305 AC ALMERE
Phone: (+31) 36 521 00 10
info@gardena.nl

Neth. Antilles

Jonka Enterprises N.V.
Sta. Rosa Weg 196
P.O. Box 8200
Curaçao
Phone: (+599) 9 767 66 55
pgm@jonka.com

New Zealand

Husqvarna New Zealand Ltd.
PO Box 76-437
Manukau City 2241
Phone: (+64) (0) 9 9202410
support.nz@husqvarna.co.nz

Norway

Husqvarna Norge AS
Gardena Division
Trøskenveien 36
1708 Sarpsborg
info@gardena.no

Peru

Husqvarna Perú S.A.
Jr. Ramón Cárcamo 710
Lima 1
Tel: (+51) 1 3320400 ext. 416
juan.remuzgo@
husqvarna.com

Poland

Husqvarna
Poland Spółka z o.o.
ul. Wysockiego 15 b
03-371 Warszawa
Phone: (+48) 22 330 96 00
gardena@husqvarna.com.pl

Portugal

Husqvarna Portugal, SA
Lagoa - Albarraque
2635 - 595 Rio de Mouro
Tel.: (+351) 21 922 85 30
Fax : (+351) 21 922 85 36
info@gardena.pt

Romania

Madex International Srl
Soseaua Odaii 117-123,
RO 013603 București, S1
Phone: (+40) 21 352.76.03
madex@ines.ro

Russia / Россия

ООО „Хускварна“
141400, Московская обл.,
г. Химки,
улица Ленинградская,
владение 39, стр.6
Бизнес Центр
„Химки Бизнес Парк“,
помещение ОВ02_04
http://www.gardena.ru

Serbia

Domel d.o.o.
Autoput za Novi Sad bb
11 273 Belgrade
Phone: (+381) 1 18 48 88 12
miroslav.jejina@domel.rs

Singapore

Hy-Ray PRIVATE LIMITED
40 Jalan Pemimpin
#02-08 Tat Ann Building
Singapore 577185
Phone: (+65) 6253 2277
shiyiing@hyray.com.sg

Slovak Republic

Husqvarna Česko s.r.o.
Türkova 2319/5b
149 00 Praha 4 – Chodov
Bezplatná infolinka:
800 154 044
servis@sk.husqvarna.com

Slovenia

Husqvarna Austria GmbH
Industriezeile 36
4010 Linz
Tel.: (+43) 732 77 01 01-485
service.gardena@
husqvarnagroup.com

South Africa

Husqvarna
South Africa (Pty) Ltd
Postnet Suite 250
Private Bag X6,
Cascades, 3202
South Africa
Phone: (+27) 33 846 9700
info@gardena.co.za

Spain

Husqvarna España S.A.
Calle de Rivas nº 10
28052 Madrid
Phone: (+34) 91 708 05 00
atencioncliente@gardena.es

Suriname

Agrofix n.v.
Verlengde Hogestraat #22
Phone: (+597) 472426
agrofix@sr.net
Pobox : 2006
Paramaribo
Suriname – South America

Sweden

Husqvarna AB
Gardena Division
S-561 82 Husqvarna
Gardenaorder@husqvarna.se

Switzerland / Schweiz

Husqvarna Schweiz AG
Consumer Products
Industriestrasse 10
5506 Mägenwil
Phone: (+41) (0) 62 887 37 90
info@gardena.ch

Turkey

Dost Bahçe Diş Ticaret
Müessesilik A.Ş
Yunus Mah. Adil Sok. No:3
Ic Kapi No: 1 Kartal
34873 Istanbul
Phone: (+90) 216 38 93 939
info@dostbahce.com.tr

Ukraine / Україна

ТОВ «Хускварна Україна»
вул. Васильківська, 34,
офіс 204-г
03022, м. Київ
Тел. (+38) 044 498 39 02
info@gardena.ua

Uruguay

FELI SA
Entre Rios 1083 CP 11800
Montevideo – Uruguay
Tel: (+598) 22 03 18 44
info@felisa.com.uy

Venezuela

Corporación Casa y Jardín C.A.
Av. Caroní, Edif. Trezmen, PB.
Colinas de Bello Monte.
1050 Caracas.
Tlf: (+58) 212 992 33 22
info@casayjardin.net.ve

9830-20.960.04/0818

© GARDENA
Manufacturing GmbH
D-89070 Ulm
http://www.gardena.com