

AccuCut Li Art. 9850

DE Betriebsanleitung

Grasschere

EN Operation Instructions

Grass Shear

FR Mode d'emploi

Cisaille à gazon

NL Gebruiksaanwijzing

Grasschaar

SV Bruksanvisning

Grässax

DA Brugsanvisning

Græssaks

FI Käyttöohje

Ruohosakset

NO Bruksanvisning

Gressaks

IT Istruzioni per l'uso

Forbici per erba manuali

ES Instrucciones de empleo

Tijeras cortacésped

PT Manual de instruções

Tesoura para relva

PL Instrukcja obsługi

Nożyce do trawy

HU Használati utasítás

Fűnyíró olló

CS Návod k obsluze

Nůžky na trávu

SK Návod na obsluhu

Nožnice na trávu

EL Οδηγίες χρήσης

Ψαλίδι χλόης

RU Инструкция по эксплуатации

 Ножницы для газонов
аккумуляторные

SL Navodilo za uporabo

Škarje za travo

HR Upute za uporabu

Škare za travu

SR/ Uputstvo za rad
BS Makaze za travu

UK Інструкція з експлуатації

Ножиці газонні акумуляторні

RO Instrucțiuni de utilizare

Foarfecă pentru gazon

TR Kullanma Kılavuzu

Çim makası

BG Инструкция за експлоатация

Ножица за трева

SQ Manual përdorimi

Prerëse bari

ET Kasutusjuhend

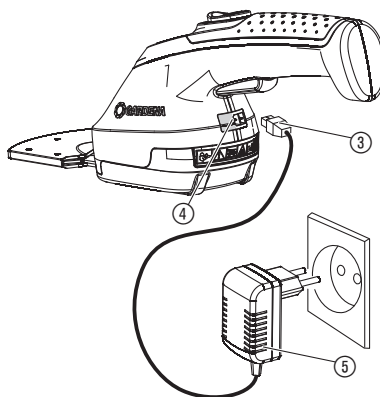
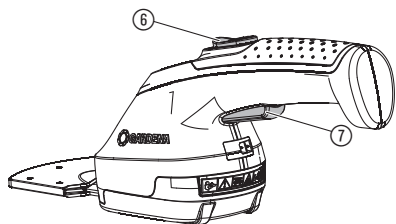
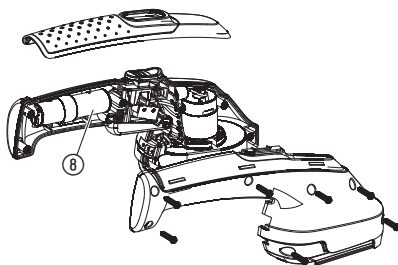
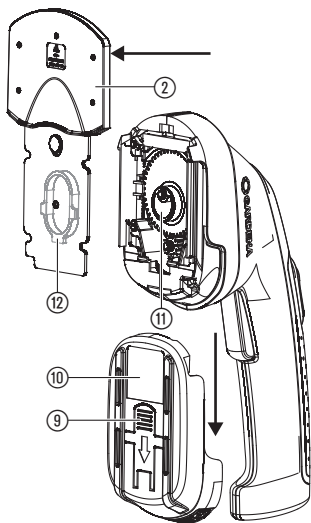
Murukäärid

LT Eksploatavimo instrukcija

Žolės žirkklės

LV Lietošanas instrukcija

Zāles šķeres

I1**I2****O1****S1****T1**

GARDENA Græssaks AccuCut Li

1. SIKKERHED	31
2. INSTALLATION	33
3. BETJENING	33
4. VEDLIGEHOLDELSE	34
5. OPBEVARING	34
6. FEJLAFHJÆLPNING	34
7. TEKNISKE DATA	35
8. SERVICE/GARANTI	35

(dette gælder også børn), medmindre de er under opsyn af en person, der er ansvarlig for deres sikkerhed, eller som har givet dem anvisninger om korrekt anvendelse af produktet. Børn skal altid holdes under opsyn for at sikre, at de ikke leger med produktet. Vi anbefaler, at produktet ikke anvendes af unge under 16 år. Du må aldrig bruge produktet, når du er træt, syg eller under indflydelse af alkohol, euforiserende stoffer eller medicin.

Oversættelse af den originale vejledning.



Dette produkt er ikke beregnet til at blive anvendt af personer, der har reducerede fysiske, psykiske, sensoriske eller mentale evner eller mangler tilstrækkelig erfaring og/eller viden

Tilsligtet anvendelse:

GARDENA Græssaks er til klipning af plænekanter, mindre plæner og til nøjagtig trimning af buske specielt buksbom i store haver og kolonihaver.

FARE! Legemsbeskadigelse! Maskinen må ikke bruges til inddeling af kompostmateriale.

1. SIKKERHED

VIGTIGT!

Læs brugsvejledningen omhyggeligt og opbevar den i nærheden til senere brug.

Hvis produktet anvendes forkert, kan det være farligt. Produktet kan forårsage alvorlige skader på brugeren og andre. Advarsler og sikkerhedsanvisninger skal overholdes for at sikre sikkerhed og effektivitet ved brug af produktet. Brugeren har ansvaret for at overholde advarsler og sikkerhedsanvisninger i denne manual og på produktet.

Symboler på produktet:



Læs brugsvejledningen.



FARE!
Skæreværket kører efter, når motoren slukkes.



FARE!
Hold tredjemand på afstand af farezonen.



Må ikke udsættes for regn.



ADVARSEL!

Læs alle sikkerhedsadvarsler og alle instrukser.

I tilfælde af manglende overholdelse af advarslerne og instrukserne er der risiko for elektrisk stød, brandfare og/eller alvorlig personskade.

Gem alle advarsler og instrukser til fremtidig brug.

Sikker drift

1) Kursus

a) Læs anvisningen opmærksomt. Gør dig fortrolig med betjeningsgrebene og maskinens korrekte anvendelse.

- b) Lad aldrig personer, som ikke er fortrolig med disse anvisninger, eller børn, bruge maskinen. Brugersens alder kan begrænses af de lokalt gældende forskrifter.
- c) Der skal tages højde for, at brugeren selv er ansvarlig for uheld eller den fare han udsætter andre personer eller deres ejendom for.

2) Forberedelse

- a) Inden brug skal el-kablet og forlængerledningen kontrolleres for beskadigelser eller ældning. Hvis ledningen beskadiges under brug, skal stikket straks trækkes ud. RØR IKKE LEDNINGEN, FØR STIKKET ER TRUKKET UD. Brug ikke maskinen, hvis ledningen er beskadiget eller slidt.
- b) Inden brug skal der foretages en visuel kontrol af maskinen for beskadigede, manglende eller forkert anbragte beskyttelsesanordninger eller -skærme.
- c) Tag aldrig maskinen i brug, hvis der er personer, specielt børn, eller husdyr i nærheden.

3) Drift

- a) Hold el-kabel og forlængerledning væk fra skæranordningen.
- b) Der skal både bæres øjenværn og faste sko, så længe maskinen er i brug.
- c) Undgå at bruge maskinen i dårligt vejr, specielt ved risiko for lyn og torden.
- d) Brug kun maskinen i dagslys eller ved god, kunstig belysning.
- e) Brug aldrig maskinen, hvis skærme eller beskyttelsesanordninger enten er defekte eller mangler.
- f) Tænd kun for motoren, når hænder og fødder er uden for skæreanordningens rækkevidde.
- g) Afbryd altid maskinens strømforsyning (dvs. træk stikket ud, fjern spærreanordningen eller tag batterierne ud)
- hvis maskinen bliver efterladt uden opsyn;
 - inden en blokering fjernes;
 - inden kontrol, rengøring eller bearbejdning af maskinen;

- efter kontakt med et fremmedlegeme;
 - hvis maskinen begynder at vibrere unormalt.
- h) Pas på ikke at kvæste hænder og fødder med skæreanordningen.
- i) Sørg altid for, at der ikke sidder fremmedlegemer i ventilationsåbningerne.

4) Istandsættelse og opbevaring

- a) Afbryd maskinens strømforsyning (dvs. træk stikket ud, fjern spærreanordningen eller tag batterierne ud) inden der gennemføres vedligeholdelse eller rengøring.
- b) Brug kun de reserve- og tilbehørsdele, som producenten anbefaler.
- c) Maskinen skal kontrolleres og vedligeholdes med jævne mellemrum. Lad kun maskinen reparere på et autoriseret værksted.
- d) Når maskinen ikke er i brug, skal den opbevares utilgængeligt for børn.

Yderligere sikkerhedshenvisninger

FARE! Små dele kan nemt sluges. Der er risiko for, at små børn kan blive kvalt i polyposen. Hold små børn på afstand under monteringen.

Sikkerhed på arbejdspladsen

Brug kun maskinen, til det den er beregnet til.

Operatøren eller brugeren er ansvarlig for, at andre personer eller deres ejendom ikke kommer til skade.

Anvend ikke apparatet hvis der er optræk til tordenvejr.

Informationer om sikkerhed ved brug af elektriske dele

Inden brug skal ledningen kontrolleres for beskadigelser. Hvis der er tegn på beskadigelser eller ældning skal den udskiftes.

Brug ikke maskinen, hvis de elektriske ledninger er beskadiget eller slidt.

Afbryd straks strømmen, hvis ledningen opviser revner, eller isoleringen er beskadiget. Ledningen må ikke berøres, før strømmen er afbrudt.

Afbryd altid først strømmen, inden du fjerner et stik, en ledningsadapter eller en forlængerledning.

Ledningen skal altid vikles forsigtigt op, så der undgås knæk.

Opladeren må kun tilsluttes en vekselspænding, som står på typeskiltet.

Der må under ingen omstændigheder være tilsluttet en jordledning til maskinen.

FARE! Produktet opretter et elektromagnetisk felt under driften. Dette felt kan under bestemte betingelser have indflydelse på funktionen af aktive eller passive medicinske implantater. For at udelukke livsfarlige situationer, der kan medføre slæmme kvæstelser med døden til følge, bør personer med et medicinsk implantat sætte sig i forbindelse med en læge eller implantatets producent, inden dette produkt anvendes.

Ledning

Brug kun forlængerledninger, der er godkendt iht. HD 516.
→ Spørg en autoriseret elektriker.

Personlig sikkerhed

Bær altid egnet tøj, sikkerhedshandsker og faste sko.

Kontroller de områder hvor maskinen skal anvendes og fjern alle tråde, skjulte elektriske ledninger og andre fremmede objekter.

Inden maskinen tages i brug eller efter et kraftigt slag, skal maskinen kontrolleres for evt. slid eller beskadigelser. Lad de nødvendige reparationer gennemføres efter behov.

Hvis det pga. en defekt ikke længere er muligt at slukke for maskinen, lægges dette på en fast undergrund, og der holdes øje med det, indtil batteriet er tomt. Den defekte maskine sendes til GARDENA.

Forsøg aldrig at arbejde med en ufuldstændig maskine, eller med én hvor det ikke er muligt at foretage autoriserede modifikationer.

Brug og vedligeholdelse af el-værktøj

Du bør vide, hvordan maskinen kan standses i en nødsituation.

Hold aldrig maskinen i en af beskyttelsesanordningerne.

Tag ikke maskinen i brug, hvis beskyttelsesanordningerne (beskyttelsesafdekning, hurtigt knivstop) er beskadiget.

Maskinen må ikke bruges, mens man står på en stige.

Træk accuen ud:

- når maskinen er uden opsyn;
 - inden der fjernes en blokering;
 - inden maskinen kontrolleres eller renses eller der skal udføres arbejde på den;
 - når du rammer en genstand. Maskinen må først tages i brug igen, når det er helt sikkert, at den komplette maskine er i en sikker driftstilstand;
 - når maskinen begynder at vibrere stærkt. I dette tilfælde skal det straks kontrolleres. Ekstreme vibrationer kan forårsage kvæstelser.
 - inden du overlader maskinen til en anden person.
- Brug kun maskinen fra mellem 0 °C og 40 °C.

Accu-sikkerhed



Brandfare!

Under opladningen skal accuen stå på et varmebestandigt underlag, som hverken er brændbart eller ledende.

Oplader og accu må ikke komme i nærheden af ætsende, brændbare og letantændelige genstande.

Oplader og accu må ikke dækkes til under opladningen.

I tilfælde af røgudvikling eller brand skal opladerens stik straks trækkes ud.

Brug kun det originale GARDENA ladeapparat til opladning. Hvis andre ladeapparater bruges, kan accu'erne ødelægges og der kan endda opstå brand.



Eksplisionsfare!

→ Beskyt accuen mod varme og ild. Læg den ikke på varmeapparater, og udsæt den ikke for direkte sol i længere tid.

Brug ikke opladeren i det fri!

Udsæt aldrig opladeren for regn eller fugt.

Accuen må kun benyttes ved omgivelsestemperaturer mellem -10 °C til +45 °C.

En ikke længere fungerende accu skal bortskaffes på korrekt måde. Den må ikke sendes med posten. Vedrørende yderligere detaljer henvend Dem venligst til de lokale genbrugs- og renovationsvirksomheder.

Opladeren kontrolleres jævnligt for tegn på skader og aldring (brud) og må kun bruges, når den er i perfekt tilstand.

Den leverede oplader må kun benyttes til at oplade den leverede akku.

Ikke opladelige batterier må ikke oplades med denne oplader (brandfare).

Under opladning må maskinen ikke bruges.

Efter opladning fjernes opladeren fra strømmen og fra akkuen.

Akkuen må kun oplades mellem 10 °C til 45 °C. Efterstærk belastning skal akkuen først køle af.

Vedligeholdelse og opbevaring



Legemsbeskadigelse!

Rør ikke ved kniven.

→ Når der stoppes med at arbejde, skal beskyttelsesafdækningen sættes på.

Alle møtrikker, bolte og skruer skal være spændt fast, for at opnå en sikker driftstilstand af apparatet.

Maskinen må ikke opbevares i over 35 °C eller i direkte sollys.

Maskinen må ikke opbevares på steder med statisk elektricitet.

2. INSTALLATION

Igangsætning [Fig. I1]:



FARE! Legemsbeskadigelse!

Snitlæsioner ved utilsigtet start af maskinen.

→ Inden ibrugtagning af maskinen skal der sørges for, at beskyttelsesafdækningen ① er skubbet på kniven ②.

Opladning af accu-celler [Fig. I2]:

Inden første betjening skal accuen være helt opladet.

Opladningstid (se 7. TEKNISKE DATA).

Lithium-ion-accuen kan oplades i enhver opladningstilstand og opladningen kan afbrydes til enhver tid uden at skade accuen (ingen memoryeffekt).

Maskinen kan ikke startes under opladningen.



BEMÆRK!

Overspænding ødelægger accuerne og opladeren.

→ Kontroller, om netspændingen er rigtig.

1. Sæt ladekablet ③ i accu-saksens stikbøsning ④.

2. Stik opladeren ⑤ i en stikdåse.

Under opladningen blinker stikbøsningen ④ grøn.

Accuen oplades.

Når stikbøsningen ④ lyser grøn, er accuen ladet helt op.

Kontroller af og til hvor langt opladningen er nået.

3. Først trækkes opladerkablet ③ ud af stikbøsningen ④, træk derefter opladeren ⑤ ud af stikdåsen.

Hvis accuens effekt aftager, slukker maskinen, og accuen skal oplades.

3. BETJENING

Start græssaksen [Fig. I1/O1]:



FARE! Legemsbeskadigelse!

Fare for kvæstelser hvis maskinen ikke standser, når startknappen slippes!

→ Kortslut aldrig sikkerhedsanordningerne (f. eks. ved at binde sikkerhedsafbryderen ⑥ og/eller startknappen ⑦ fast til håndtaget).

Start:

Maskinen har en sikkerhedsafbryder ⑥, som beskytter mod utilsigtet tænding.

1. Fjern sten og andre genstande fra den flade, der skal klippes.

2. Træk beskyttelsesafdækningen ① af kniven ②.

3. Skub sikkerhedsafbryderen ⑥ frem og tryk på startknappen ⑦.
Maskinen starter.

4. Slip sikkerhedsafbryderen ⑥.

Stop:

1. Slip startknappen ⑦.

2. Skub beskyttelsesafdækningen ① på kniven ②.

4. VEDLIGEHOLDELSE



FARE! Legemsbeskadigelse!

Snitlæsioner ved utilsigtet start af maskinen.

→ **Inden vedligeholdelse af maskinen skal der sørges for, at beskyttelsesafdækningen ① er skubbet på kniven ② [Fig. I1].**

Rens græssaksen [Fig. I1]:



FARE! Elektrisk stød!

Fare for kvæstelser og materielle skader.

→ **Produktet må ikke rengøres med vand eller med en vandstråle (især ikke under højtryk).**

For at øge opladningstiden, skal maskinen renses og sprøjtes før og efter hver brug.

1. Rengør maskinen med en fugtig klud.
2. Rens kniven ② med en olie med lav viskositet (f.eks. GARDENA plejeolie Art. 2366). Undgå at der kommer olie på kunststofdelene.

5. OPBEVARING

Ud-af-drifttagning [Fig. I1]:

Produktet skal opbevares utilgængeligt for børn.

1. Oplad accuen. Dette forlænger accuens levetid.
2. Rengør maskinen (se 4. VEDLIGEHOLDELSE) og skub beskyttelsesafdækningen ① på kniven ②.
3. Opbevar maskinen et tørt og frostsikkert sted.

Bortskaffelse:

(iht. RL2012/19/EU)

Produktet må ikke bortskaffes via normalt husholdningsaffald. Det skal bortskaffes iht. de gældende lokale miljøforskrifter.



VIGTIGT!

Bring produktet hen til en miljøstation i nærheden.

Bortskaffelse af den genopladelige accu [Fig. S1]:

GARDENA accuen har lithium-ion-celler, som ikke må bortskaffes i normalt husholdningsaffald, når de ikke kan bruges mere.

VIGTIGT!

Bring accuen hen til en miljøstation i nærheden.

1. Li-ion-celler ⑧ komplet afladet.
2. Tag li-ion-cellerne ⑧ ud af maskinen.
3. Bortskaf li-ion-cellerne ⑧ korrekt.

6. FEJLAFHJÆLPNING



FARE! Legemsbeskadigelse!

Snitlæsioner ved utilsigtet start af maskinen.

→ **Inden fejlfhjælpning på maskinen skal der sørges for, at beskyttelsesafdækningen ① er skubbet på kniven ② [Fig. I1].**

Skift kniv [Fig. T1]:

Brug kun en original GARDENA kniv. Der kan bestilles en ny kniv via GARDENA service.

1. Tryk på tasten ⑨, og træk låget ⑩ ned ad.
2. Tag kniven ② af.
3. Rengør gearrummet efter behov, og smør det excentriske drev ⑪ med lidt syrefrit fedt (vaseline).
4. Drej det excentriske drev ⑪ ned ad.
5. Skub kulissen ⑫ på bagsiden af kniven ② til midten.
6. Sæt den nye kniv ② således i motorenheden, at det excentriske drev ⑪ griber ind i kulissen ⑫.
7. Skub låget ⑩ op, indtil det går i hak.

Problem	Mulig årsag	Afhjælpning
Stikbøsningen blinker rød under opladningen	Den tilladte accutemperatur er overskredet.	→ Lad accuen afkøle. Oplad accuen på ny.
Løbetiden er for kort	Kniven er tilsmudset.	→ Rens saksebladet iht. vedligeholdelsesanvisningen, og smør det med olie.
Uren skæring	Kniven er sløv eller beskadiget.	→ Skift kniv (se <i>Skift kniv</i>).



BEMÆRK: Henvend dig til dit GARDENA Servicecenter i tilfælde af andre fejl. Reparationer må kun udføres af GARDENA Servicecentre eller af forhandlere, som er autoriseret af GARDENA.

7. TEKNISKE DATA

Græssaks	Enhed	Værdi AccuCut Li (vare-nr. 9850)
Accu-kapacitet	Ah	2,15
Accu-opladningstid 80 % / 100 %	h	3,5 / 4,5
Opladerstrømforsyning		
Netspænding / Netfrekvens	V / Hz	100 – 240 / 50 – 60
Nom. udgangsstrøm	mA	500
Maks. udgangsspænding	V (DC)	5,5
Knivbredde	cm	8
Vægt (ca.)	g	560
Lydniveau $L_{pA}^{1)}$	dB (A)	< 70
Hånd-arm-vibrationer $a_{vhw}^{1)}$	m/s^2	< 2,5
Usikkerhed k_a		1,5

Målemetode iht.: ¹⁾ DIN EN 50636-2-94

8. SERVICE/GARANTI

Service:

Kontakt venligst adressen på bagsiden.

Garanti:

I tilfælde af et garantikrav pålægges du ikke nogen gebyrer for de leverede tjenester.

GARDENA Manufacturing GmbH tilbyder to års garanti (gælder fra købsdatoen) på dette produkt. Garantien omfatter alle væsentlige defekter på produktet, som kan henføres til materiale- eller produktionsfejl. Denne garanti opfyldes ved at levere et fuldt funktionelt erstatningsprodukt eller ved reparation af de defekte produkt sendes til os gratis. Vi forbeholder os ret til at vælge mellem disse muligheder. Denne service er underlagt følgende bestemmelser:

- Produktet blev brugt til sin tilsigtede anvendelse i henhold til anbefalingerne i betjeningsvejledningen.

- Hverken køber eller en tredjemand må have forsøgt at reparere produktet.

Producentens garanti påvirker ikke eksisterende garanti-krav mod forhandleren.

Hvis der opstår problemer med dette produkt, skal du kontakte vores serviceafdeling eller sende det defekte produkt sammen med en kort beskrivelse af fejlen til GARDENA Manufacturing GmbH. Du skal sørge for at have dækket alle leveringsomkostninger tilstrækkeligt og at have fulgt de relevante retningslinjer for porto og emballage. Der skal indsende en kopi af købsbeviset sammen med et garantikrav.

Sliddele:

Slitage på kniven og excenterdrevet hører ikke under købelovensgarantiperiode.

DE Produkthaftung

Wir weisen ausdrücklich darauf hin, dass wir in Übereinstimmung mit dem Produkthaftungsgesetz nicht für Schäden haften, die durch unsere Produkte entstehen, wenn diese unsachgemäß und nicht durch einen von uns autorisierten Servicepartner repariert wurden oder wenn keine Original GARDENA Teile oder von uns zugelassene Teile verwendet wurden.

EN Product liability

In accordance with the German Product Liability Act, we hereby expressly declare that we accept no liability for damage incurred from our products where said products have not been properly repaired by a GARDENA-approved service partner or where original GARDENA parts or parts authorised by GARDENA were not used.

FR Responsabilité

Conformément à la loi relative à la responsabilité du fait des produits défectueux, nous déclarons expressément par la présente que nous déclinons toute responsabilité pour les dommages résultant de nos produits, si lesdits produits n'ont pas été correctement réparés par un partenaire d'entretien agréé GARDENA ou si des pièces d'origine GARDENA ou des pièces agréées GARDENA n'ont pas été utilisées.

NL Productaansprakelijkheid

Conform de Duitse wet inzake productaansprakelijkheid verklaren wij hierbij uitdrukkelijk dat wij geen aansprakelijkheid aanvaarden voor schade ontstaan uit onze producten waarbij deze producten niet zijn gerepareerd door een GARDENA-erkende servicepartner of waarbij geen originele GARDENA-onderdelen of onderdelen die door GARDENA zijn goedgekeurd zijn gebruikt.

SV Produktsvar

I enlighet med tyska produktansvarslagar förklarar vi härmed uttryckligen att vi inte åtar oss något ansvar för skador som orsakas av våra produkter där produkterna inte har genomgått korrekt reparation från en GARDENA-godkänd servicepartner eller där originaldelar från GARDENA eller delar godkända av GARDENA inte använts.

DA Produktsvar

I overensstemmelse med den tyske produktansvarslov erklærer vi hermed udtrykkeligt, at vi ikke påtager os noget ansvar for skader på vores produkter, hvis de pågældende produkter ikke er blevet repareret korrekt af en GARDENA-godkendt servicepartner, eller hvor der ikke er brugt originale GARDENA-reservedele eller godkendte reservedele fra GARDENA.

FI Tuotevastuu

Saksan tuotevastuulain mukaisesti emme ole vastuussa laitteiden vaurioista, jos korjauksia ei ole tehnyt GARDENAn hyväksymä huoltoliike tai jos niiden syynä on muiden kuin alkuperäisten GARDENA-varaosien tai GARDENAn hyväksymien varaosien käyttö.

IT Responsabilità del prodotto

In conformità con la Legge tedesca sulla responsabilità del prodotto, con la presente dichiariamo espressamente che decliniamo qualsiasi responsabilità per danni causati dai nostri prodotti qualora non siano stati correttamente riparati presso un partner di assistenza approvato GARDENA o laddove non siano stati utilizzati ricambi originali o autorizzati GARDENA.

ES Responsabilidad sobre el producto

De acuerdo con la Ley de responsabilidad sobre productos alemana, por la presente declaramos expresamente que no aceptamos ningún tipo de responsabilidad por los daños ocasionados por nuestros productos si dichos productos no han sido reparados por un socio de mantenimiento aprobado por GARDENA o si no se han utilizado piezas originales GARDENA o piezas autorizadas por GARDENA.

PT Responsabilidade pelo produto

De acordo com a lei alemã de responsabilidade pelo produto, declaramos que não nos responsabilizamos por danos causados pelos nossos produtos, caso os tais produtos não tenham sido devidamente reparados por um parceiro de assistência GARDENA aprovado ou se não tiverem sido utilizadas peças GARDENA originais ou peças autorizadas pela GARDENA.

PL Odpowiedzialność za produkt

Zgodnie z niemiecką ustawą o odpowiedzialności za produkt, niniejszym wyraźnie oświadczamy, że nie ponosimy żadnej odpowiedzialności za szkody poniesione na skutek użytkowania naszych produktów, w przypadku gdy naprawa tych produktów nie była odpowiednio przeprowadzana przez zatwierdzonego przez firmę GARDENA partnera serwisowego lub nie stosowano oryginalnych części GARDENA albo części autoryzowanych przez tę firmę.

HU Termékszavatosság

A németországi termékszavatossági törvénnyel összhangban ezzel nyomatékosan kijelentjük, hogy nem vállalunk felelősséget a termékeinkben keletkezett olyan károkért, amelyek valamely GARDENA által jóváhagyott szervizpartner által nem megfelelően végzett javításból adódtak, vagy amely során nem eredeti GARDENA alkatrészeket vagy a GARDENA által jóváhagyott alkatrészeket használtak fel.

CS Odpovědnost za výrobek

V souladu s německým zákonem o odpovědnosti za výrobek tímto výslovně prohlašujeme, že nepřijímáme žádnou odpovědnost za poškození vzniklá na našich výrobcích, kdy zmíněné výrobky nebyly řádně opraveny schváleným servisním partnerem GARDENA nebo kdy nebyly použity originální náhradní díly GARDENA nebo náhradní díly autorizované společností GARDENA.

SK Zodpovednosť za produkt

V súlade s nemeckými právnymi predpismi upravujúcimi zodpovednosť za výrobok týmto výslovne prehlasujeme, že nenesieme žiadnu zodpovednosť za škody spôsobené našimi výrobkami, v prípade ktorých neboli náležité opravy vykonané servisným partnerom schváleným spoločnosťou GARDENA alebo neboli použité diely spoločnosti GARDENA alebo diely schválené spoločnosťou GARDENA.

EL Ευθύνη προϊόντος

Σύμφωνα με τον γερμανικό νόμο περί Ευθύνης για τα Προϊόντα, με το παρόν δηλώνουμε ρητώς ότι δεν αποδεχόμαστε καμία ευθύνη για τυχόν ζημιές που προκύπτουν από τα προϊόντα μας εάν αυτά δεν έχουν επισκευαστεί σωστά από κάποιον εγκεκριμένο συνεργάτη επισκευών της GARDENA ή εάν δεν έχουν χρησιμοποιηθεί αυθεντικά εξαρτήματα GARDENA ή εξαρτήματα εγκεκριμένα από την GARDENA.

SL Odgovornost proizvajalca

V skladu z nemškimi zakoni o odgovornosti za izdelke, izrecno izjavljajo, da ne sprejemamo nobene odgovornosti za škodo, ki jo povzročijo naši izdelki, če teh niso ustrezno popravili GARDENINI odobreni servisni partnerji ali pri tem niso bili uporabljeni originalni GARDENINI nadomestni deli ali GARDENINIMI homologiranimi nadomestnimi deli.

HR Pouzdanost proizvoda

Sukladno njemačkom zakonu o pouzdanosti proizvoda, ovime izričito izjavljujemo kako ne prihvaćamo nikakvu odgovornost za oštećenja na našim proizvodima nastala uslijed neispravnog popravka od strane servisnog partnera kojeg odobrava GARDENA ili uslijed nekorištenja originalnih GARDENA dijelova ili dijelova koje odobrava GARDENA.

RO Răspunderea pentru produs

În conformitate cu Legea germană privind răspunderea pentru produs, declarăm în mod expres prin prezentul document că nu acceptăm nicio răspundere pentru defecțiunile suferite de produsele noastre atunci când acestea nu au fost reparate în mod corect de un atelier de service partener, aprobat de GARDENA, sau când nu au fost utilizate piese GARDENA originale sau piese autorizate de GARDENA.

BG Отговорност за вреди, причинени от стоки

Съгласно германския Закон за отговорността за вреди, причинени от стоки, с настоящото изрично декларираме, че не носим отговорност за щети, причинени от нашите продукти, ако те не са били правилно ремонтирани от одобрен от GARDENA сервиз или ако не са използвани оригинални части на GARDENA или части, одобрени от GARDENA.

ET Tootevastutus

Vastavalt Saksamaa tootevastutusseadusele deklareerime kaesolevaga selgesõnaliselt, et me ei kannu mingisugust vastutust meie toodetest tingitud kahjude eest, kui need tooted ei ole korrektselt parandatud GARDENA heakskiidetud hoolduspartneri poolt või kui parandamisel ei ole kasutatud GARDENA originaalosi või GARDENA volitatud osi.

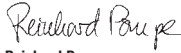
LT Gaminio patikimumas

Mes aiškiai pareiškiamo, kad, atsižvelgiant į Vokietijos gaminių patikimumo įstatymą, neprisiimame atsakomybės dėl bet kokios žalos, patirtos dėl mūsų gaminių, jeigu jie buvo netinkamai taisomi arba jų dalys buvo pakeistos neoriginaliomis GARDENA dalimis ar nepatvirtintomis dalimis, arba jeigu remonto darbai buvo atliekami ne GARDENA techninės priežiūros centro specialistų.

LV Atbildība par produkcijas kvalitāti

Saskaņā ar Vācijas likumu par atbildību par produkcijas kvalitāti ar šo mēs paziņojam, ka neuzņemamies atbildību par bojājumiem, kas radušies, lietojot mūsu izstrādājumus, kuru remontu nav veicis uzņēmuma GARDENA apstiprināts apkopes partneris vai kuru remontam netika izmantotas oriģinālās GARDENA detaļas vai detaļas, kuru lietošanu apstiprinājis uzņēmums GARDENA.

<p>DE EU-Konformitätserklärung</p> <p>Der Unterzeichner, Husqvarna AB, 561 82 Huskvarna, Schweden, bescheinigt hiermit, dass die nachstehend aufgeführten Geräte bei Verlassen des Werks die harmonisierten EU-Leitlinien, EU-Normen für Sicherheit und besondere Normen erfüllen. Dieses Zertifikat verliert seine Gültigkeit, wenn die Geräte ohne unsere Genehmigung verändert werden.</p>	<p>HU EK megfeleléségi nyilatkozat</p> <p>Alulírott Husqvarna AB, 561 82 Huskvarna, Svédország ezzel tanúsítja, hogy az alábbiakban leírt egységek a gyár elhagyásakor megfelelték a harmonizált uniós előírásoknak és biztonsági és termékspecifikus szabványoknak. Ez a tanúsítvány érvényes veszt, ha az egységeket jóváhagyásunk nélkül átalakítják.</p>
<p>EN EC Declaration of Conformity</p> <p>The undersigned, Husqvarna AB, 561 82 Huskvarna, Sweden, hereby certifies that, when leaving our factory, the units indicated below are in accordance with the harmonised EU guidelines, EU standards of safety and product specific standards. This certificate becomes void if the units are modified without our approval.</p>	<p>CS Prohlášení o shodě ES</p> <p>Niže uvedená společnost Husqvarna AB, 561 82 Huskvarna, Švédsko, tímto potvrzuje, že při opuštění naší továrny jsou jednotky uvedené níže v souladu s harmonizačními pokyny EU, standardy EU ohledně bezpečnosti a specifickými produktovými standardy. Tento certifikát pozbyvá platnosti, pokud dojde k úpravě jednotek bez našeho schválení.</p>
<p>FR Déclaration de conformité CE</p> <p>Le constructeur, soussigné : Husqvarna AB, 561 82 Huskvarna, Suède, déclare qu'à la sortie de ses usines le matériel neuf désigné ci-dessous était conforme aux prescriptions des directives européennes énoncées ciaprès et conforme aux règles de sécurité et autres règles qui lui sont applicables dans le cadre de l'Union européenne. Toute modification apportée à cet appareil sans notre accord annule la validité de ce certificat.</p>	<p>SK EÚ vyhlásenie o zhode</p> <p>Dolu podpísaná spoločnosť Husqvarna AB, 561 82 Huskvarna, Švédsko týmto osvedčuje, že nižšie uvedené jednotky boli v súlade s harmonizačnými usmerneniami EÚ, normami EÚ v oblasti bezpečnosti a špecifickými normami týkajúcimi sa produktu v čase opustenia výrobného závodu. Toto osvedčenie stráca platnosť, ak boli jednotky zmenené bez nášho súhlasu.</p>
<p>NL EG-conformiteitsverklaring</p> <p>De ondergetekende, Husqvarna AB, 561 82 Huskvarna, Zweden, verklaart hierbij dat de producten die hieronder staan vermeld, wanneer ze onze fabriek verlaten, in overeenstemming zijn met de geharmoniseerde Europese richtlijnen, EU-normen voor veiligheid en productspecifieke normen. Dit certificaat vervalt als de producten worden aangepast zonder onze toestemming.</p>	<p>EL Δήλωση Συμμόρφωσης EK</p> <p>Η υπογεγραμμένη εταιρεία, Husqvarna AB, 561 82 Huskvarna, Σουηδία, πιστοποιεί ότι, κατά την έξοδο από το εργοστάσιο, οι μονάδες που αναφέρονται κατωτέρω συμμορφώνονται με τις ευρωπαϊκές οδηγίες ΕΕ, τα πρότυπα ασφαλείας της ΕΕ και τα συγκεκριμένα πρότυπα προϊόντος. Αυτό το πιστοποιητικό καθίσταται άκυρο εάν οι μονάδες έχουν τροποποιηθεί χωρίς την έγκρισή μας.</p>
<p>SV EG-försäkran om överensstämmelse</p> <p>Undertecknad firma Husqvarna AB, 561 82 Huskvarna, Sverige, intygar härmed att nedan nämnda produkter, när de lämnar vår fabrik, överensstämmer med EU:s riktlinjer, EU:s säkerhetsstandarder och produktspecifika standarder. Detta intyg skall ogiltigförklaras om produkten ändras utan vårt godkännande.</p>	<p>SL Izjava ES o skladnosti</p> <p>Spodaj podpisana, Husqvarna AB, 561 82 Huskvarna, Švedska, s to izjavo potrjuje, da je bila spodaj navedena enota ob izhodu iz tovarne skladna z usklajalnimi smernicami EU, standardi EU za varnost in standardi, specifičnimi za izdelek. Izjava postane neveljavna v primeru neodobrene spremembe enote.</p>
<p>DA EU-overensstemmelseserklæring</p> <p>Undertegnede, Husqvarna AB, 561 82 Huskvarna, Sverige erklærer hermed, at nedenfor anførte enheder er i overensstemmelse med de harmoniserede EU-retningslinjer, EU-standarder for sikkerhed og produktspecifikke standarder, når de forlader fabrikken. Denne erklæring ugyldiggøres, hvis enhederne ændres uden vores godkendelse.</p>	<p>HR Izjava o uskladenosti EZ</p> <p>Niže potpisana Husqvarna AB, 561 82 Huskvarna, Švedska, ovime potvrđuje kako su u nastavku navedene jedinice prilikom napuštanja tvornice bile u skladu s uskladenim smjernicama EU, EU sigurnosnim standardima i standardima specifičnima za proizvod. Ova certifikacija poništava se ako se jedinice izmjenjuju bez odobrenja.</p>
<p>FI EY-vaatimustenmukaisuusvakuutus</p> <p>Husqvarna AB, 561 82 Huskvarna, Ruotsi, vakuuttaa täten, että alla mainitut laitteet ovat tehtaalta lähtiesään yhdenmukaiset EU-säännösten, EU:n turva-standardien ja tuotekohtaisten standardien mukaisia. Tämä vakuutus mitätöityy, jos laitteita muokataan ilman hyväksyntäämme.</p>	<p>RO Declarație de conformitate CE</p> <p>Subscrisa, Husqvarna AB, 561 82 Huskvarna, Suedia, certifică prin prezenta că, la momentul ieșirii din fabrica noastră, unitățile indicate mai jos sunt în conformitate cu directivele UE armonizate, cu standardele UE de siguranță și cu standardele specifice ale produsului. Prezentul certificat devine nul dacă unitățile sunt modificate fără aprobarea noastră.</p>
<p>IT Dichiarazione di conformità CE</p> <p>La sottoscritta Husqvarna AB, 561 82 Huskvarna, Svezia, certifica che il prodotto qui di seguito indicato, nei modelli da noi commercializzati, è conforme alle direttive armonizzate UE nonché agli standard di sicurezza UE e agli standard specifici di prodotto. Qualunque modifica apportata al prodotto senza nostra specifica autorizzazione invalida la presente dichiarazione.</p>	<p>BG Декларация за съответствие на ЕО</p> <p>С настоящото долуподписаната, Husqvarna AB, 561 82 Huskvarna, Швеция, удостоверява, че при напускане на фабриката модулите, посочени по-долу, са в съответствие с хармонизираните директиви на ЕС, стандартите на ЕС за безопасност и специфичните за продукта стандарти. Този сертификат става невалиден, ако модулите са променени без нашето одобрение.</p>
<p>ES Declaración de conformidad CE</p> <p>El abajo firmante, Husqvarna AB, 561 82 Huskvarna, Suecia, certifica por la presente que, cuando salen de la fábrica, las unidades indicadas a continuación cumplen las normas de armonización de la UE, las normas de la UE sobre seguridad y las normas específicas del producto. Este certificado quedará sin efecto si se modifican las unidades sin nuestra autorización.</p>	<p>ET EÜ vastavusdeklaratsioon</p> <p>Allkirjutatu Husqvarna AB, 561 82 Huskvarna, Rootsi, kinnitab käesolevaga, et tehased väljulehit vastavad alpool nimetatud seadmed harmoneeritud EL-i suunistele, EL-i ohutusstandarditele ja tootele eriomastele standarditele. See vastavuskinnitus kaotab kehtivuse, kui seadet muudetakse ilma meie heakskiuduta.</p>
<p>PT Declaração de conformidade CE</p> <p>O abaixo assinado, Husqvarna AB, 561 82 Huskvarna, Suécia, certifica por este meio que, ao sair da nossa fábrica, as unidades indicadas acima estão em conformidade com as diretivas uniformizadas da UE, os padrões de segurança da UE e os padrões específicos do produto. Este certificado deixa de ser válido se as unidades forem modificadas sem a nossa aprovação.</p>	<p>LT EB atitikties deklaracija</p> <p>Husqvarna AB, 561 82 Huskvarna, Sweden, garantuoja, kad iš gamyklos siunčiami toliau nurodyti įrenginiai atitinka suderintus EB reikalavimus, EB saugos ir konkretaus gamtinio standartus. Pakeltus gaminius be mūsų patvirtinimo, nautraikiamas šio sertifikato galiojimas.</p>
<p>PL Deklaracja zgodności WE</p> <p>Niżej podpisany przedstawiciel firmy Husqvarna AB, 561 82 Huskvarna, Szwecja, niniejszym oświadcza, że podane poniżej wyroby opuszczające fabrykę są zgodne ze zharmonizowanymi normami UE oraz z obowiązującymi w UE przepisami bezpieczeństwa i normami dotyczącymi danego produktu. Modyfikacja wyrobów bez naszej zgody powoduje unieważnienie niniejszego certyfikatu.</p>	<p>LV EK atbilstības deklarācija</p> <p>Uzņēmums Husqvarna AB, 561 82 Huskvarna, Zviedrija, ar parakstu apliecina, ka tālāk minētās vienības, pametot rūpniec, atbilst saskatotajām ES vadlīnijām, ES drošības standartiem un izstrādājuma specifiskajiem standartiem. Šis sertifikāts tiek anulēts, ja šīs vienības tiek modificētas bez mūsu apstiprinājuma.</p>

<p>Produktbezeichnung: Description of the product: Désignation du produit : Beschrijving van het product: Beskrivning av produkten: Beskrivelse af produktet: Tuotteen kuvaus: Descrizione del prodotto: Descripción del producto: Descrição do produto: Opis produktu: A termék leírása: Popis výrobku: Popis produktu: Περιγραφή του προϊόντος: Opis izdelka: Opis proizvoda: Descrierea produsului: Описание на продукта: Toote kirjeldus: Gaminio aprašas: Izstrādājuma apraksts:</p>	<p>Grasschere Grass Shear Cisaille à gazon Grasschaar Grässax Græssaks Ruohosakset Forbici per erba manuali Tijeras cortacésped Tesoura para relva Nożyce do trawy Fűnyíró olló Nůžky na trávu Nožnice na trávu Ψαλίδι χλόης Škarje za travu Škare za travu Foarfecă pentru gazon Ножица за трева Murukääräd Žolės žirkklės Záles škères</p>	<p>Hinterlegte Dokumentation: GARDENA Technische Dokumentation, M. Kugler, 89079 Ulm</p> <p>Deposited Documentation: GARDENA Technical Documentation, M. Kugler, 89079 Ulm</p> <p>Documentation déposée: Documentation technique GARDENA, M. Kugler, 89079 Ulm</p>
<p>Produkttyp: Product type: Type de produit : Producttype: Produkttyp: Produkttype: Tuotetyyppi: Tyyppi di prodotto: Tipo de producto: Tipo de produto: Typ produktu: Terméktípus:</p>	<p>Druh výrobku: Typ produktu: Τύπος προϊόντος: Vrsta izdelka: Vrsta proizvoda: Tip produs: Тип продукт: Tootetüüp: Gaminio tipas: Produkta veids: Numer katalogowy:</p>	<p>Anbringningsjahr der CE-Kennzeichnung: Year of CE marking: Année d'apposition du marquage CE : Installatiejaar van de CE-aanduiding: Märkningsår: CE-Mærkningsår: CE-merkin kiinnitysvuosi: Anno di applicazione della certificazione CE: Colocación del distintivo CE: Ano de marcação pela CE: Rok nadania oznakowania CE: CE-jelzés elhelyezésének éve: Rok umístění značky CE: Rok udelenia značky CE: Έτος σήματος CE: Leto namestitve CE-oznake: Godina dobivanja CE oznake: Anul de marcare CE: Година на поставяне на CE-маркировка: CE-märgistuse paigaldamise aasta: Metai, kada pažymėta CE-ženkle: CE-marķējuma uzlikšanas gads:</p>
<p>AccuCut Li</p>	<p>9850</p>	<p>2015</p>
<p>EU-Richtlinien: EC-Directives: Directives CE : EG-richtlijnen: EU-direktiv: EF-direktiver: EY-direktiivi: Direttive UE: Directiva CE: Diretivas CE: Dyrektywy WE: EK-irányelvek: Předpisy ES: Smernice EÚ: Οδηγίες EK: Direktive EÚ: EC direktive: Directive CE: Директиви на ЕО: EÜ direktiivid: EB direktiivos: EK direktīvas:</p>	<p>2006/42/EG 2014/30/EG 2011/65/EG</p> <p>Ladegerät/ Battery charger: 2014/35/EG</p>	<p>Ulm, den 15.05.2017 Ulm, 15.05.2017 Fait à Ulm, le 15.05.2017 Ulm, 15-05-2017 Ulm, 2017.05.15. Ulm, 15.05.2017 Ulm/issa, 15.05.2017 Ulm, 15.05.2017 Ulm, 15.05.2017 Ulm, 15.05.2017 Ulm, dnja 15.05.2017 Ulm, 15.05.2017 Ulm, 15.05.2017 Ulm, 15.05.2017 Ulm, 15.05.2017 Ulm, 15.05.2017 Ulm, 15.05.2017 Ulm, dana 15.05.2017 Ulm, 15.05.2017 Ulm, 15.05.2017 Ulm, 15.05.2017 Ulm, 15.05.2017 Ulm, 15.05.2017</p> <p>Der Bevollmächtigte Authorized representative: Le mandataire De gevolmachtigde Auktoriserad representant Autoriseret repræsentant Valtuutettu edustaja Persona delegata La persona autorizata O representante Pelnomocnik Meghatalmazott Způnomocněnec Spilnomocnený O εξουσιοδοτημένος Problaščenec Ovlaštena osoba Conducerea tehnică Упълномощен Volitatud esindaja Igalīotasis atstovs Pilnvarotā persona</p>
<p>Harmonisierte EN-Normen / Harmonised EN:</p> <p>EN ISO 12100 EN 60335-1 EN 50636-2-94</p>	<p>Ladegerät/ Battery charger: EN 60335-2-29</p> <p>Batterie/ Battery: IEC 62133</p>	<p> Reinhard Pompe (Vice President)</p>

Deutschland / Germany

GARDENA
Manufacturing GmbH
Central Service
Hans-Lorenser-Straße 40
D-89079 Ulm
Produktfragen:
(+49) 731 490-123
Reparaturen:
(+49) 731 490-290
service@gardena.com

Albania

COBALT Sh.p.k.
Rr. Siri Kodra
1000 Tirana

Argentina

Husvarna Argentina S.A.
Av.del Libertador 5954 –
Piso 11 – Torre B
(C1428ARP) Buenos Aires
Phone: (+54) 11 5194 5000
info.gardena@
ar.husvarna.com

Armenia

Garden Land Ltd.
611 Tigran Mets
0005 Yerevan

Australia

Husvarna Australia Pty. Ltd.
Locked Bag 5
Central Coast BC
NSW 2252
Phone: (+61) (0) 2 4352 7400
customer.service@
husvarna.com.au

Austria / Österreich

Husvarna Austria GmbH
Industriezeile 36
4010 Linz
Tel.: (+43) 732 77 01 01-485
service.gardena@
husvarnagroup.com

Azerbaijan

Firm Progress
a. Aliyev Str. 26A
1052 Bakı

Belgium

Husvarna België nv/sa
Gardena Division
Rue Egide Van Ophem 111
1180 Uccle/Ukkel
Tel.: (+32) 2 720 92 12
info@gardena.be

Bosnia / Herzegovina

SILK TRADE d.o.o.
Industrijska zona Bukva bb
74260 Tešanj

Brazil

Husvarna do Brasil Ltda
Av. Francisco Matarazzo,
1400 – 19º andar
São Paulo – SP
CEP: 05001-903
Tel: 0800-112252
marketing.br.husvarna@
husvarna.com.br

Bulgaria

AGROLAND България АД
бул. 8 Декември, №13
Офис 5
1700 Студентски град
София
Tel.: (+359) 24 66 69 10
info@agroland.com

Canada / USA

GARDENA Canada Ltd.
100 Summerlea Road
Brampton, Ontario L6T 4X3
Phone: (+1) 905 792 93 30
info@gardenacanada.com

Chile

Maquinarias Agroforestales
Ltda. (Maga Ltda.)
Santiago, Chile
Avda. Chesterton
8355 comuna Las Condes
Phone: (+56) 2 202 4417
Daltom@maga.cl
Zipcode: 7560330

China

Husvarna (Shanghai)
Management Co., Ltd.
富世华 (上海) 管理有限公司
3F, Beng Square B,
No207, Song Hong Rd.,
Chang Ning District,
Shanghai, PRC. 200335
上海市长宁区沁虹路207号明
基广场B座3楼, 邮编: 200335

Colombia

Husvarna Colombia S.A.
Calle 18 No. 68 D-31, zona
Industrial de Montevideo
Bogotá, Cundinamarca
Tel. 571 2922700 ext. 105
jairo.salazar@
husvarna.com.co

Costa Rica

Compania Exim
Euroberoamericana S.A.
Los Cogotes, Moravia,
200 metros al Sur del Colegio
Saint Francis – San José
Phone: (+506) 2927 68 83
exim_euro@racsfa.co.cr

Croatia

Husvarna Austria GmbH
Industriezeile 36
4010 Linz
Tel.: (+43) 732 77 01 01-485
service.gardena@
husvarnagroup.com

Cyprus

Med Marketing
17 Digeni Akrita Ave
P.O. Box 27017
1641 Nicosia

Czech Republic

Husvarna Cesko s.r.o.
Türkova 2319/5b
149 00 Praha 4 – Chodov
Bezplatná infolinka:
800 100 425
servis@cz.husvarna.com

Denmark

GARDENA DANMARK
Lejrevj 19, st.
3500 Værløse
Tlf.: (+45) 70264770
husvarna@husvarna.dk
www.gardena.com/dk

Dominican Republic

BOSQUESA, S.R.L
Carretera Santiago Licey
Km. 5 ½
Esquina Copal II.
Santiago
Dominican Republic
Phone: (+809) 736-0333
joserbosquesa@claro.net.do

Ecuador

Husvarna Ecuador S.A.
Arujos E1-181 y 10 de
Agosto Quito, Pichincha
Tel. (+593) 22800739
francisco.jacom@
husvarna.com.ec

Estonia

Husvarna Eesti OÜ
Valdeku 132
EE-11216 Tallinn
info@gardena.ee

Finland

Oy Husvarna Ab
Gardena Division
Lautatarhankatu 8 B / PL 3
00581 HELSINKI
www.gardena.fi

France

Husvarna France
9111 Allée des pierres mayettes
2635 Gennevilliers Cedex
France
http://www.gardena.com/fr
N° AZUR: 0 810 00 78 23
(Prix d'un appel local)

Georgia

Transporter LLC
8/57 Belashvili street
0159 Tbilisi, Georgia
Phone: (+995) 322 14 71 71

Great Britain

Husvarna UK Ltd
Preston Road
Aycliffe Industrial Park
Newton Aycliffe
County Durham
DL5 6UP
info.gardena@
husvarna.co.uk

Greece

Π.ΠΑΠΑΔΟΠΟΥΛΟΣ ΑΕΒΕ
Λεωφ. Αθηνών 92
Αθήνα
Τ.Κ.104 42
Ελλάδα
Τηλ. (+30) 210 5193100
info@papadopoulos.gr

Hungary

Husvarna Magyarország Kft.
Ezred u. 1-3
1044 Budapest
Telephone: (+36) 1 251-4161
vevoszolgalat.husvarna@
husvarna.hu

Iceland

Ó. Johnson & Kaaber
Tunguhsalsi 1
110 Reykjavik
ojo@ojk.is

India

Husvarna Italia S.p.A.
Via Santa Vecchia 15
23868 VALMADRERA (LC)
Phone: (+39) 0341.203.111
assistenza.italia@
it.husvarna.com

Japan

KAKUICHI Co. Ltd.
Sumitomo Realty &
Development Kojimachi
BLDG., 8F
5-1 Nibanencho
Chiyo-da-ku
Tokyo 102-0084
Phone: (+81) 33 264 4721
m_ishihara@kaku-ichi.co.jp

Kazakhstan

LAMED Ltd.
155/1, Tazhibayevoi Str.
050060 Almaty
Ip Schmidt
Abayavenue 3B
110 005 Kostanay

Korea

Kyung Jin Trading Co., LTD.
107-4, SunDuk Bld.,
YangJae-dong,
Seochu-gu,
Seoul, (zipcode: 137-891)
Phone: (+82) (0)2 574-6300

Kyrgyzstan

Alye Maki
av. Molodaya Guardir J 3
720014
Bishkek

Latvia

Husvarna Latvija SIA
Ulbrokas 19A
LV-1021 Riga
info@gardena.lv

Lithuania

UAB Husvarna Lietuva
Ateities pl. 77C
LT-52104 Kaunas
info@gardena.lt

Luxembourg

Magasins Jules Neuberg
rue Jacques Stas
Luxembourg-Gasperich 2549
Case Postale No. 12
Luxembourg 2010
Phone: (+352) 40 14 01
api@neuberg.lu

Mexico

AFOsa
Av. Lopez Mateos Sur # 5019
Col. La Calma 45070
Zapopan, Jalisco
Mexico
Phone: (+52) 33 3818-3434
icornejo@afosa.com.mx

Moldova

Convel S.R.L.
290A Muncești Str.
2000 Chisinau

Netherlands

Husvarna Nederland B.V.
GARDENA Division
Postbus 50131
1305 AC ALMERE
Phone: (+31) 36 521 00 10
info@gardena.nl

Neth. Antilles

Jonka Enterprises N.V.
St. Rosa Weg 196
P.O. Box 8200
Curaçao
Phone: (+599) 9 767 66 55
pgm@jonka.com

New Zealand

Husvarna New Zealand Ltd.
PO Box 76-437
Manukau City 2241
Phone: (+64) (0) 9 9202410
support.nz@husvarna.co.nz

Norway

Husvarna Norge AS
Gardena Division
Trøskeneveien 36
1708 Sarpsborg
info@gardena.no

Peru

Husvarna Perú S.A.
Jr. Ramón Cárcamo 710
Lima 1.
Tel: (+51) 1 3320 400 ext.416
juan.remuzog@
husvarna.com

Poland

Husvarna
Poland Spółka z o.o.
ul. Wysockiego 15 b
03-371 Warszawa
Phone: (+48) 22 330 96 00
gardena@husvarna.com.pl

Portugal

Husvarna Portugal, SA
Lagosa - Albarraque
2635 - 595 Rio de Mouro
Tel.: (+351) 21 922 85 30
Fax: (+351) 21 922 85 36
info@gardena.pt

Romania

Madex International Srl
Soseaua Odaii 117-123,
RO 013603 Bucuresti, S 1
Phone: (+40) 21 352.76 03
madex@ines.ro

Russia / Россия

ООО "Хускварна"
141400, Московская обл.,
г. Химки,
улица Ленинградская,
владение 39, стр.6
Бизнес Центр
"Химки Бизнес Парк",
помещение 0B02.04
http://www.gardena.ru

Serbia

Domel d.o.o.
Autoput za Novi Sad bb
11273 Belgrade
Phone: (+381) 11 848 88 12
miroslav.jejina@domel.rs

Singapore

Hy-Ray PRIVATE LIMITED
40 Jalan Pemimpin
#02-08 Tat Ann Building
Singapore 577185
Phone: (+65) 6253 2277
shiyang@hyray.com.sg

Slovak Republic

Husvarna Cesko s.r.o.
Türkova 2319/5b
149 00 Praha 4 – Chodov
Bezplatná infolinka:
800 154 044
servis@sk.husvarna.com

Slovenia

Husvarna Austria GmbH
Industriezeile 36
4010 Linz
Tel.: (+43) 732 77 01 01-485
service.gardena@
husvarnagroup.com

South Africa

Husvarna
Husvarna (Pty) Ltd
South East Suite 250
Private Bag X26
Cascades, 3602
South Africa
Phone: (+27) 33 846 9700
info@gardena.co.za

Spain

Husvarna España S.A.
Calle de Rivas nº 10
28052 Madrid
Phone: (+34) 91 708 05 00
atencioncliente@gardena.es

Suriname

Agrofix n.v.
Verlengde Hogestraat # 22
Phone: (+597) 472426
agrofix@sr.net
Pobox : 2006
Paramaribo

Sweden – South America

Sweden
Husvarna AB
Gardena Division
S-561 82 Huskvarna
gardenaorder@husvarna.se

Switzerland / Schweiz

Husvarna Schweiz AG
Consumer Products
Industriestrasse 10
5506 Mägenwil
Phone: (+41) (0) 62 887 37 90
info@gardena.ch

Turkey

Dost Bahçe Diş Ticaret
Müesseslik A.Ş
Yunus Mah. Adil Sok. No:3
İc Kapı No: 1 Kartal
34873 İstanbul
Phone: (+90) 216 38 93 939
info@dostbahce.com.tr

Ukraine / Україна

ТОВ "Хускварна Україна"
вул. Васильківська, 34,
офіс 204-р
03022, м. Київ
Tel. (+38) 044 498 39 02
info@gardena.ua

Uruguay

FELI SA
Entre Ríos 1083 CP 11800
Montevideo – Uruguay
Tel: (+598) 22 03 18 44
info@felisa.com.uy

Venezuela

Corporación Casa y Jardín C.A.
Av. Caroni, Edif. Trezmen, PB.
Callejas de Bello Monte,
1050 Caracas.
Tlf: (+58) 212 992 33 22
info@casayjardin.net.ve

9850-20.960.04118
© GARDENA
Manufacturing GmbH
D-89070 Ulm
http://www.gardena.com