

3000/4 eco

Art. 1753

**DE Betriebsanleitung**

Hauswasserwerk

**EN Operator's manual**

Pressure Tank Unit

**FR Mode d'emploi**

Groupe de surpression

**NL Gebruiksaanwijzing**

Hydrofoorpomp

**SV Bruksanvisning**

Hydroforpump

**DA Brugsanvisning**

Husvandværk

**FI Käyttöohje**

Painevesiyksikkö

**NO Bruksanvisning**

Trykktank

**IT Istruzioni per l'uso**

Autoclave

**ES Instrucciones de empleo**

Estación de Bombeo con Calderín

**PT Manual de instruções**

Bomba doméstica

**PL Instrukcja obsługi**

Zestaw hydroforowy

**HU Használati utasítás**

Házi vízellátó

**CS Návod k obsluze**

Domácí vodárna

**SK Návod na obsluhu**

Domáca vodáreň

**EL Οδηγίες χρήσης**

Πιεστικό με βαρέλι

**RU Инструкция по эксплуатации**

Станция бытового водоснабжения автоматическая

**SL Navodilo za uporabo**

Hišna vodna črpalka

**HR Upute za uporabu**

Kućni hidroforska pumpa

**SR/ Uputstvo za rad****BS** Kućna hidroforska pumpa**UK Інструкція з експлуатації**

Домова водопровідна станція

**RO Instrucțiuni de utilizare**

Hidrofor cu rezervor

**TR Kullanma Kılavuzu**

Konut Suyu Tertibatı

**BG Инструкция за експлоатация**

Хидрофорна уредба с разширителен съд

**SQ Manual përdorimi**

Impiant uji për shtëpi

**ET Kasutusjuhend**

Hüdrofooriga veeautomaat

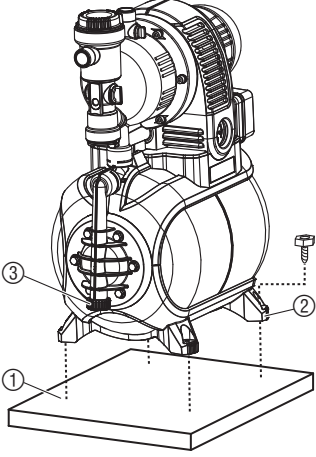
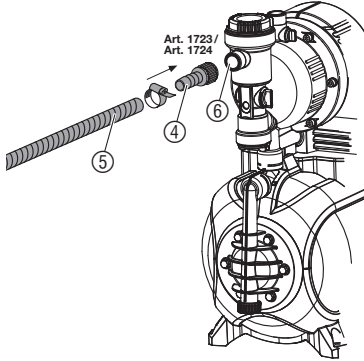
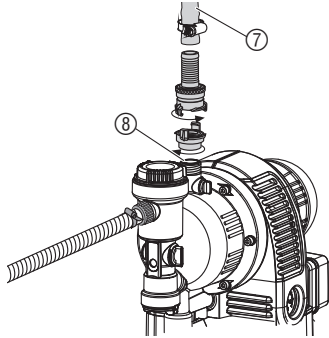
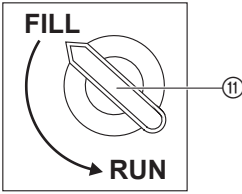
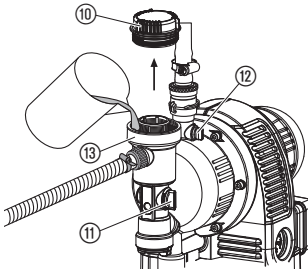

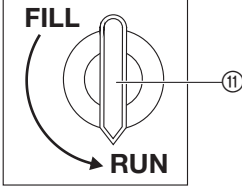
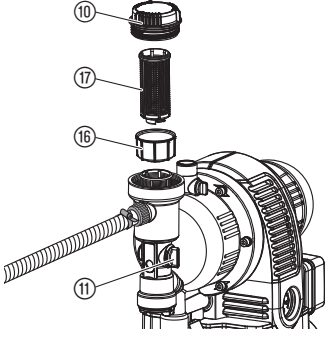
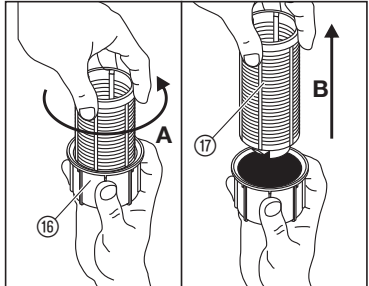
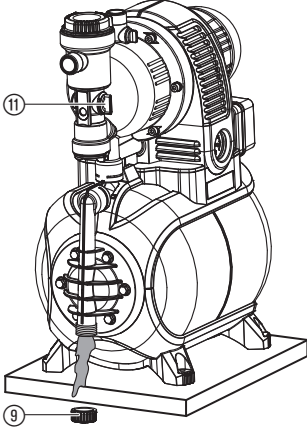
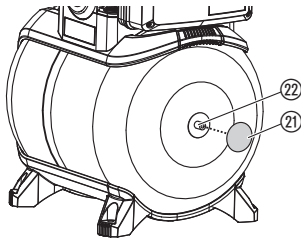
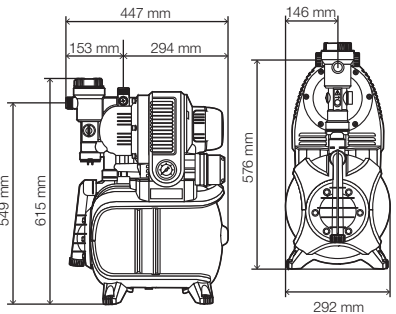
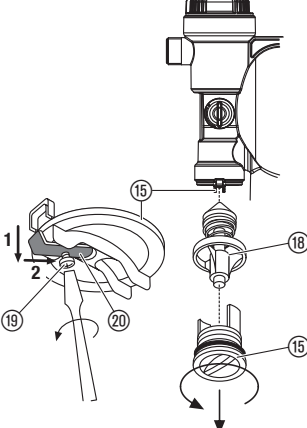
**LT Eksploatavimo instrukcija**

Siurblys su slėgio rezervuaru

**LV Lietošanas instrukcija**

Spiedvertnes ierīce

<p><b>DE Produkthaftung</b> Wir weisen ausdrücklich darauf hin, dass wir in Übereinstimmung mit dem Produkthaftungsgesetz nicht für Schäden haften, die durch unsere Produkte entstehen, wenn diese unsachgemäß und nicht durch einen von uns autorisierten Servicepartner repariert wurden oder wenn keine Original GARDENA Teile oder von uns zugelassene Teile verwendet wurden.</p>
<p><b>EN Product liability</b> In accordance with the German Product Liability Act, we hereby expressly declare that we accept no liability for damage incurred from our products where said products have not been properly repaired by a GARDENA-approved service partner or where original GARDENA parts or parts authorised by GARDENA were not used.</p>
<p><b>FR Responsabilité</b> Conformément à la loi relative à la responsabilité du fait des produits défectueux, nous déclarons expressément par la présente que nous déclinons toute responsabilité pour les dommages résultant de nos produits, si lesdits produits n'ont pas été correctement réparés par un partenaire d'entretien agréé GARDENA ou si des pièces d'origine GARDENA ou des pièces agréées GARDENA n'ont pas été utilisées.</p>
<p><b>NL Productaansprakelijkheid</b> Conform de Duitse wet inzake productaansprakelijkheid verklaren wij hierbij uitdrukkelijk dat wij geen aansprakelijkheid aanvaarden voor schade ontstaan uit onze producten waarbij deze producten niet zijn gerepareerd door een GARDENA-erkende servicepartner of waarbij geen originele GARDENA-onderdelen of onderdelen die door GARDENA zijn goedgekeurd zijn gebruikt.</p>
<p><b>SV Produktansvar</b> I enlighet med tyska produktansvarslagar förklarar vi härmed uttryckligen att vi inte åtar oss något ansvar för skador som orsakas av våra produkter där produkterna inte har genomgått korrekt reparation från en GARDENA-godkänd servicepartner eller där originaldelar från GARDENA eller delar godkända av GARDENA inte använts.</p>
<p><b>DA Produktansvar</b> I overensstemmelse med den tyske produktansvarslov erklærer vi hermed udtrykkeligt, at vi ikke påtager os noget ansvar for skader på vores produkter, hvis de pågældende produkter ikke er blevet repareret korrekt af en GARDENA-godkendt servicepartner, eller hvor der ikke er brugt originale GARDENA-reservedele eller godkendte reservedele fra GARDENA.</p>
<p><b>FI Tuotevastuu</b> Saksan tuotevastuulain mukaisesti emme ole vastuussa laitteiden vaurioista, jos korjauksia ei ole tehnyt GARDENA:n hyväksymä huoltoliike tai jos niiden synnä on muiden kuin alkuperäisten GARDENA-varaosien tai GARDENA:n hyväksymien varaosien käyttö.</p>
<p><b>IT Responsabilità del prodotto</b> In conformità con la Legge tedesca sulla responsabilità del prodotto, con la presente dichiariamo espressamente che decliniamo qualsiasi responsabilità per danni causati dai nostri prodotti qualora non siano stati correttamente riparati presso un partner di assistenza approvato GARDENA o laddove non siano stati utilizzati ricambi originali o autorizzati GARDENA.</p>
<p><b>ES Responsabilidad sobre el producto</b> De acuerdo con la Ley de responsabilidad sobre productos alemana, por la presente declaramos expresamente que no aceptamos ningún tipo de responsabilidad por los daños ocasionados por nuestros productos si dichos productos no han sido reparados por un socio de mantenimiento aprobado por GARDENA o si no se han utilizado piezas originales GARDENA o piezas autorizadas por GARDENA.</p>
<p><b>PT Responsabilidade pelo produto</b> De acordo com a lei alemã de responsabilidade pelo produto, declaramos que não nos responsabilizamos por danos causados pelos nossos produtos, caso os tais produtos não tenham sido devidamente reparados por um parceiro de assistência GARDENA aprovado ou se não tiverem sido utilizadas peças GARDENA originais ou peças autorizadas pela GARDENA.</p>
<p><b>PL Odpowiedzialność za produkt</b> Zgodnie z niemiecką ustawą o odpowiedzialności za produkt, niniejszym wyraźnie oświadczamy, że nie ponosimy żadnej odpowiedzialności za szkody poniesione na skutek użytkowania naszych produktów, w przypadku gdy naprawa tych produktów nie była odpowiednio przeprowadzana przez zatwierdzonego przez firmę GARDENA partnera serwisowego lub nie stosowano oryginalnych części GARDENA albo części autoryzowanych przez tę firmę.</p>
<p><b>HU Termékszavatosság</b> A németországi termékszavatossági törvénnyel összhangban ezennel nyomatékosan kijelentjük, hogy nem vállalunk felelősséget a termékeinkben keletkezett olyan károkért, amelyek valamely GARDENA által jóváhagyott szervizpartner által nem megfelelően végzett javításból adódtak, vagy amely során nem eredeti GARDENA alkatrészeket vagy a GARDENA által jóváhagyott alkatrészeket használtak fel.</p>
<p><b>CS Odpovědnost za výrobek</b> V souladu s německým zákonem o odpovědnosti za výrobek tímto výslovně prohlašujeme, že nepřijímáme žádnou odpovědnost za poškození vzniklá na našich výrobcích, kdy zmíněné výrobky nebyly řádně opraveny schváleným servisním partnerem GARDENA nebo kdy nebyly použity originální náhradní díly GARDENA nebo náhradní díly autorizované společností GARDENA.</p>
<p><b>SK Zodpovednosť za produkt</b> V súlade s nemeckými právnymi predpismi upravujúcimi zodpovednosť za výrobok týmto výslovné prehlasujeme, že nenesieme žiadnu zodpovednosť za škody spôsobené našimi výrobkami, v prípade ktorých neboli náležité opravy vykonané servisným partnerom schváleným spoločnosťou GARDENA alebo neboli použité diely spoločnosti GARDENA alebo diely schválené spoločnosťou GARDENA.</p>
<p><b>EL Ευθύνη προϊόντος</b> Σύμφωνα με τον γερμανικό νόμο περί Ευθύνης για τα Προϊόντα, με το παρόν δηλώνουμε ρητώς ότι δεν αποδεχόμαστε καμία ευθύνη για τυχόν ζημιές που προκύπτουν από τα προϊόντα μας εάν αυτά δεν έχουν επισκευαστεί σωστά από κάποιον συγκεκριμένο συνεργάτη επισκευών της GARDENA ή εάν δεν έχουν χρησιμοποιηθεί αυθεντικά εξαρτήματα GARDENA ή εξαρτήματα συγκεκριμένα από την GARDENA.</p>
<p><b>SL Odgovornost proizvajalca</b> V skladu z nemškimi zakoni o odgovornosti za izdelke, izrecno izjavljajo, da ne sprejemamo nobene odgovornosti za škodo, ki jo povzročijo naši izdelki, če teh niso ustrezno popravili GARDENINI odobreni servisni partnerji ali pri tem niso bili uporabljeni originalni GARDENINI nadomestni deli ali GARDENINIMI homologiranimi nadomestnimi deli.</p>
<p><b>HR Pouzdanost proizvoda</b> Sukladno njemačkom zakonu o pouzdanosti proizvoda, ovime izričito izjavljujemo kako ne prihvaćamo nikakvu odgovornost za oštećenja na našim proizvodima nastala uslijed neispravnog popravka od strane servisnog partnera kojeg odobrava GARDENA ili uslijed nekorištenja originalnih GARDENA dijelova ili dijelova koje odobrava GARDENA.</p>
<p><b>RO Răspunderea pentru produs</b> În conformitate cu Legea germană privind răspunderea pentru produs, declarăm în mod expres prin prezentul document că nu acceptăm nicio răspundere pentru defecțiunile suferite de produsele noastre atunci când acestea nu au fost reparate în mod corect de un atelier de service partener, aprobat de GARDENA, sau când nu au fost utilizate piese GARDENA originale sau piese autorizate de GARDENA.</p>
<p><b>BG Отговорност за вреди, причинени от стоки</b> Съгласно германския Закон за отговорността за вреди, причинени от стоки, с настоящото изрично декларираме, че не носим отговорност за щети, причинени от нашите продукти, ако те не са били правилно ремонтирани от одобрен от GARDENA сервиз или ако не са използвани оригинални части на GARDENA или части, одобрени от GARDENA.</p>
<p><b>ET Tootevastutus</b> Vastavalt Saksamaa tootevastutusseadusele deklareerime käesolevaga selgesõnaliselt, et me ei kanna mingisugust vastutust meie toodetest tingitud kahjude eest, kui need tooted ei ole korrektselt parandatud GARDENA heakskiidetud hoolduspartneri poolt või kui parandamisel ei ole kasutatud GARDENA originaalosi või GARDENA volitatud osi.</p>
<p><b>LT Gaminio patikimumas</b> Mes aiškiai pareiškiame, kad, atsižvelgiant į Vokietijos gaminių patikimumo įstatymą, nepriisiame atsakomybės dėl bet kokios žalos, patirtos dėl mūsų gaminių, jeigu jie buvo netinkamai taisomi arba jų dalys buvo pakeistos neoriginaliomis GARDENA dalimis ar nepatvirtintomis dalimis, arba jeigu remonto darbai buvo atliekami ne GARDENA techninės priežiūros centro specialistų.</p>
<p><b>LV Atbildība par produkcijas kvalitāti</b> Saskaņā ar Vācijas likumu par atbildību par produkcijas kvalitāti ar šo mēs paziņojam, ka neuzņemamies atbildību par bojājumiem, kas radušies, lietojot mūsu izstrādājumus, kuru remontu nav veicis uzņēmuma GARDENA apstiprināts apkopes partneris vai kuru remontam netika izmantotas oriģinālās GARDENA detaļas vai detaļas, kuru lietošanu apstiprinājis uzņēmums GARDENA.</p>

<p><b>I1</b></p> 	<p><b>I2</b></p>  <p>Art. 1723/ Art. 1724</p>	<p><b>I3</b></p> 
<p><b>O1</b></p> 	<p><b>O2</b></p> 	<p><b>O4</b></p> 
<p><b>O3</b></p> 	<p><b>M1</b></p> 	<p><b>M2</b></p> 
<p><b>S1</b></p> 	<p><b>T1</b></p> 	<p><b>TD1</b></p> 
<p><b>M3</b></p> 		

## ET

### Instruktsioonide algupärandi tõlge.



Seda toodet võivad kasutada vähemalt 8 aasta vanused ja vanemad lapsed ning piiratud füüsiliste, sensorsete või vaimsete võimetega isikud ning puudulike kogemuste ja teadmistega isikud, kui neil on järelevaataja või kui neid on toote turvalise kasutamise osas juhendatud ning nad mõistavad sellest tulenevaid ohtusid. Lapsed ei tohi tootega mängida. Puhastust ega kasutaja poolset hooldust ei tohi lapsed teha ilma järelevaatajata. Me soovitame, et toodet kasutavad noored oleksid vähemalt 16-aastased. Ärge mitte kunagi kasutage antud toodet, kui te olete väsinud, haige või alkoholi, uimastite või ravimite mõju all.

### Otstarbele vastav kasutamine:

GARDENA hüdrofooriga veeautomaat on mõeldud kasutamiseks era- ja hobiaedades, see ei ole ette nähtud avalike haljasalade jaoks kasutatavatele kastmisseadmetele ja -süsteemidele.

### Teisaldatavad vedelikud:

GARDENA hüdrofooriga veeautomaati võib kasutada vihmavee, kraanivee ja klooritud vee pumpamiseks.

**TÄHELEPANU!** GARDENA hüdrofooriga veeautomaat ei ole ette nähtud kasutamiseks pidevvežiimil (nt tööstuslikul otstarbel, pideva ringluse loomiseks). Teisaldada ei tohi sööbiva toimemega, kergesti süttivaid või plahvatusohtlikke vedelikke (nt bensiini, petrooli või nitrolahuseid), soolast vett ja toiduaineid. Vedeliku temperatuur ei tohi olla kõrgem kui 35 °C.

## 1. OHUTUS

### TÄHTIS!

Lugege kasutusjuhend hoolikalt läbi ja hoidke see uuesti lugemiseks alles.

### Elektriohutus



**OHT! Elektrilöögi oht!**  
Vigastuste oht elektrilöögi tõttu.

→ Enne täitmist, pärast kasutuselt kõrvaldamist, rikete kõrvaldamisel ja enne hooldust ühendada võrgupistik pesast lahti.

Toode peab saama voolutoite rikkevoolukaitselüliti (FI-lüliti, RCD) kaudu, mille nimivool on maksimaalselt 30 mA.

Samuti peab pump seisma kindlal alusel, vältimaks ümberkukkumist ning ülejuutamist.

Täiendava turvalisuse tagamiseks võib kasutada veel sobivat kaitselüliti.

→ Küsige nõu elektrispetsialistilt.

Andmeplaadile märgitud näitajad peavad vastama elektrivõrgu andmetele.

Võrguühendusjuhtme ja pikendusjuhtme diameeter ei tohi olla väiksem kui sümbooliga H05RN-F tähistatud kummivooliku diameeter (DIN VDE 0620 järgi).

Juhet tuleb kaitsta kuumuse, õlide ja teravate servade eest.

Ärge kandke pumba toitejuhtmet kinni hoides ega kasutage juhete pistiku väljatõmbamiseks pistikupesast.

→ Kui selle seadme võrguühendusjuhe on kahjustada saanud, siis ohtude vältimiseks tuleb lasta see vahetada tootja või tema klienditeeninduse või kellegi samase kvalifikatsiooniga isiku poolt.

Pumpa ei tohi kasutada, kui vees on inimesi.

### Kehtib Austrias

Austrias peab elektrühendus vastama normile ÖVE-EM 42, T2 (2000)/1979 § 22 kooskõlas § 2022.1-ga. Seejärel võib pumpasid ujumisbasseinides ja aiatiikides kasutada vaid koos eraldustrafoga.

→ Vajadusel küsige nõu elektrikult.

### Kehtib Šveitsis

Šveitsis peavad teisaldatavad masinad, mida kasutatakse vabas õhus, olema ühendatud rikkevoolukaitselülitiga.

### Üldised ohutusjuhised



**Ettevaatust, vigastamise oht kuuma veega!**

Defektse surveüliti või imipoolle vee pealevoolu puudumise korral võib pumba jäänud vesi tugevalt kuumeneda, nii et kuum vesi võib välja voolates põletusi põhjustada.

**Pump on varustatud temperatuurikaitsmega, mis lülitab pumba kõrgete veetemperatuuride korral (ca 65 °C) välja.**

→ Pärast temperatuurist tingitud väljalülitumist lahutada pump vooluvõrgust maja kaitsmete kaudu, lasta vesi maha jahtuda (ca 10 – 15 min) ning tagada enne uuesti kasutusele võtmist vee pealevool imipoolle.

→ Enne kasutamist kontrollige alati visuaalse vaatluse teel, ega pumbal (samuti toitejuhtmel ja pistikul) ei ole mingeid kahjustusi.

Vigastatud pumba ei tohi kasutada.

→ Pumba rikke korral tuleb lasta pumba GARDENA klienditeeninduses või autoriseeritud spetsialistil kontrollida.

Ärge hoidke pumba vihma käes ning ärge laske pumbal töötada märgades või niisketes tingimustes.

Et vältida pumba kuivalt töötamist, kontrollige alati üle, et voolik oleks otsapidi teisaldatavas vedelikus.

Pump ei tohi töötada ei kuivalt ega ka siis, kui kraan sissevoolu poolel on kinni.

→ Enne kasutusele võtmist täitke pump alati kuni ülevooluni (ca 2 kuni 3 l) teisaldatava vedelikuga!

Liiva ning muid abrasiivseid aineid sisaldavate vedelike pumpamine kiirendab pumba kulumist ning vähendab jõudlust.

Ühendades pumba maja veevarustusüsteemi, on tarvis järgida vee ja heitvee kohta käivaid ettekirjutusi. Lisaks on tarvis järgida määrust DIN 1988.

→ Küsige nõu sanitaartööde firmast.

OHT! Antud toode tekitab käitamisel elektromagnetvälja. See väli võib teatud tingimustes mõjustada aktiivsete või passiivsete meditsiiniliste implantaatide toimimist. Et vältida olukordade tekkimise oht, mis võivad kutsuda esile raskeid või surmavaid vigastusi, peaksid meditsiinilise implantaadiga isikud enne antud toote kasutamist konsulteerima oma arstiga ja implantaadi tootjaga.

OHT! Väiksemaid osi on võimalik kergesti alla neelata. Mitmikottide puhul esineb lämbumise oht väikelastele. Hoidke väikelapse montaaži ajal eemal.

## 2. KASUTUSELEVÕTT

### Hüdrofooriga veeautomaadi ülespanek:

Valige tugeva pinnaga kuiv koht, et hüdrofooriga veeautomaat seisaks kindlalt püsti.

→ Asetada hüdrofooriga veeautomaat pumbatavast ainest ohutule kaugusele.

Pump tuleb asetada kohta, kus on madal õhuniiskus ning õhusaaste juures on küllaldane õhuvahetus. Kaugus seintest peab olema vähemalt 5 cm. Õhusaaste kaudu ei tohi sissetulla mustust (nt liiva ega mulda).

### Hüdrofooriga veeautomaadi püsivalt paigaldamine [joonis 11]:

→ Hüdrofooriga veeautomaadi saab kruvide abil kõigi 4 jalaga ② kindlale aluspinnale ① kinnitada.

Alternatiivina on GARDENA teeninduse kaudu tarvikutena vibratsioonivaeseks ja rahulikuks käiguks saadaval vedrutoega jalad (art nr. 1753-00.901.00).

Asetage hüdrofooriga veeautomaat üles nii, et tühjenduskorgi ③ alla saab pumba või seadme tühjendamiseks panna piisavalt suure anumaga.



Võimaluse korral paigaldage pump kõrgemale kui pumbatava vee peali-spind. Kui see ei peaks osutama võimalikuks, siis paigaldage pumba ja imivooliku vahele alarõhule vastupidav ventiil, nt sisseehitatud filtri puhastamiseks.

Pumba püsiva paigalduse korral maja siseruumide veevarustuseks tuleb hüdrofooriga veeautomaat müra vähendamiseks ja pumba surveelõõkidest tingitud kahjustuste vältimiseks ühendada torustikuga mitte jäikade torude, vaid painduvate voolikute abil.

Püsiva paigalduse korral kasutage nii imipoolel kui survepoolel sobivaid ventile. See on oluline näiteks hooldus- ja puhastustööde ning kasutusest kõrvaldamise puhul.

**Imi- ja survepoolel olevad ühendusadapterid tohib kinni keerata vaid käte jõul.**

### Vooliku ühendamine sissevoolu poolel [joonis I2]:

Imivoolik peab olema vaakumile vastupidav, näiteks:

- GARDENA imemiskomplekt, art. nr. 1411/1418/1412 või
- GARDENA rammkaevu imivoolik, art. nr. 1729.

Ärge kasutage sissevoolu poolel veevoolikute pistikühendusi.!

→ Imivoolik ⑤ ühendada pumba imipooli ühendusega ⑥.

Ilma keermesühendusega imivoolikud ⑤ ühendada ühendusadapteri (nt art. nr. 1723/1724) ④ abil imipooli ühendusega ja keerata õhukindlalt kinni.

Taassisseimu aja lühendamiseks soovime kasutada tagasivooluklapiga imivoolikut, mis takistab pärast hüdrofooriga veeautomaadi väljalülitamist imivooliku iseeneslikku tühjenemist.

Üle 4 m ulatuvate imemiskõrguste puhul tuleb imivoolik ⑤ täiendavalt kinnitada (nt siduda puidust vaia külge), et vabastada pump imivooliku raskusest.

Pumbatavas aines väga väikeste mustuseosakeste esinedes soovita- takse lisaks sisseehitatud filtrile kasutada **GARDENA pumba eelfiltrit, art. nr. 1730/1731.**

### Vooliku ühendamine väljavoolu poolega [joonis I3]:

#### Vihje:

Kasutage survekindlaid GARDENA voolikuid, diameeter 19 mm (3/4"), koos GARDENA keermestatud kiirliitmikuga, sisekeere 33,3 mm (G1), art. nr. 7109, ja GARDENA imi- ja kõrgsurveliitmikku, art. nr. 7120, 19 mm (3/4") voolikutele ning GARDENA vooliku klambreid, art. nr. 7192.

**Mitte mingil juhul ei tohi kasutada imivoolikuid.**

→ Ühendada survevoolik ⑦ ühendusega väljavoolu poolel ⑧.

→ Nõuanne: Püsitorustiku puhul tuleb paigaldada see tõusvana, et vesi saaks survepoolel pumba tagasi voolata.

## 3. KASUTAMINE

### Hüdrofooriga veeautomaadi käivitamine [joonis O1/O2/O3]:



#### OHT! Elektrilöögi oht!

→ Enne täitmist ühendada võrgupistik pesast lahti.

**TÄHELEPANU! Pump töötab kuival!**

→ Täita pump enne iga uut käivitamist kuni ülevooluni (ca 2 kuni 3 l) pumbatava vedelikuga, et ta ei käiks kuival.

1. Keerata filtrikambri kaas ⑩ käega lahti.
2. Lülitada keeratav lüliti ⑪ asendisse **FILL**. Sisseehitatud tagasilöögi klapp avaneb.
3. Avada õhutusava ⑫.
4. Avada survetorul olevad võimalikud ventiilid (ühendatud seadmed, tagasivooluklapp jne) ning tühjendada survevoolik jääkveest, et õhk saaks täitmise ja sisseimu ajal välja pääseda.
5. Lasta pumbataval ainel täiteotsiku ⑬ kaudu aeglaselt sisse voolata (ca 2 kuni 3 l), kuni õhu väljalaskeklapist ⑭ hakkab vett välja tulema.
6. Nüüd keerata käega filtrikambri kaas ⑩ peale.
7. **Sulgeda õhutusava ⑫ ja lülitada keeratav lüliti ⑪ asendisse RUN.**
8. **Ühendada võrgupistik 230 V AC võrgu pistikupesaga. Tähelepanu! Pump käivitub kohe!**

Maksimaalse surve saavutamisel lülitub pump automaatselt välja. Kui vee võtmisel langeb surve minimaalsest survest allapoole, lülitub pump automaatselt sisse.

Maksimaalne imemiskõrgus (8 m) toimib ainult tingimusel, kui pump on täiteava ⑮ kaudu kuni ülevooluni täidetud ning survevoolikut hoitakse sel ajal ja sissevoolu ajal nii kõrgel, et teistsaldatav vedelik ei saa pumbast survevooliku kaudu välja voolata. Tagasivooluklapiga varustatud imivoolikute täitmisel ei ole survevooliku üleval hoidmine vajalik.

### ECO lüliti [joonis O4]:

Energia säästuks (kuni 15 %) saab pumba väljalülitusrõhku vastavalt rakendusotstarbele asendite **ECO** ja **MAX** vahel astmeteta reguleerida. (Rõhu erinevuseks asendite **ECO** ja **MAX** vahel on ca 1 bar.)

→ Pöörata **ECO** pöördlüliti ⑯ soovitud asendisse.

### Juhis vihmutite kasutamiseks:

Sõltuvalt vihmuti läbivoolu kogusest võib pumba automaatne sisse ja välja lülitamine kutsuda esile ebaühtlase vihmutuse.

## 4. HOIULEPANEK

### Kasutuselt kõrvaldamine [joonis S1/O1]:



Pakaseohu korral tuleb hüdrofooriga veeautomaat tühjendada ja külmakindlalt hoiule panna. Toode peab säilitama lastele ligipääsmatuna.

1. Tõmmata pumba võrgupistik pistikupesast välja.
2. Lülitada keeratav lüliti ⑪ asendisse **FILL**.
3. Avada survepoolsed tarbijad.
4. Keerata sulgurkork ⑨ maha ja lasta vesi välja.
5. Panna hüdrofooriga veeautomaat külmakindlasse ja kuiva kohta.

### Jäätmekäitlus:

(vastavalt direktiivile 2012/19/EL)

Toode ei tohi kasutuselt kõrvaldada koos tavaliste majapidamis-jäätmetega. Selle peab kasutuselt kõrvaldama vastavalt kehtivatele kohalikele keskkonnakaitse eeskirjadele.



### TÄHTIS!

→ Kõrvaldage toode kasutuselt oma kohaliku taaskasutuse kogumis- jaama kaudu või selle abil.

## 5. HOOLDUS



### OHT! Elektrilöögi oht!

→ Enne hooldust ühendada võrgupistik pesast lahti.

### Filtri puhastamine [joonis M1/O3/M2]:

1. Lülitada keeratav lüliti ⑪ asendisse **RUN**.
2. Vajaduse korral sulgeda kõik imipooli ventiilid.
3. Keerata filtrikambri kaas ⑩ maha.
4. Tõmmata filterelement ⑯ ⑰ ülevalt otse välja.
5. Hoida mahutist ⑱ kinni, keerata filtrit ⑰ vastupäeva **A** ja tõmmata välja **B** (bajonettliide).
6. Puhastamiseks loputada mahuti ⑱ voolava vee all, filtrit ⑰ harjata nt pehme harjaga.
7. Filtri paigaldamiseks teha sammud läbi vastupidises järjekorras.

### Tagasilöögi klapi puhastamine [joonis M3/O1]:

1. Lülitada keeratav lüliti ⑪ asendisse **FILL**.
2. Vajaduse korral sulgeda kõik imipooli ventiilid.
3. Avada kõik veevõtukohtad, et väljavoolu pool oleks survevaba.
4. Keerata sulgurkork ⑨ maha ja lasta vesi välja (vt 4. HOIULEPANEK "Kasutuselt kõrvaldamine").
5. Keerata lahti kruvi ⑲ m ja lükata tugi ⑳ üles **1** ja taha **2** soone sisse.
6. Keerata tagasilöögi klapi kaas ⑱ välja (vajaduse korral sobiva tööriista abil).
7. Võtta ventiil ⑱ välja ja puhastada jooksva vee all.
8. Paigaldada uuesti vastupidises järjekorras.
9. Käivitada hüdrofooriga veeautomaat uuesti (vt 3. KASUTAMINE).

## 6. TÕRGETE KÕRVALDAMINE



**OHT! Elektrilöögi oht!**

→ Enne rikete kõrvaldamist ühendada võrgupistik pesast lahti.

Elektriliste osade juures tohivad töid teostada ainult GARDENA klienditeeninduse töötajad.

Probleem	Võimalik põhjus	Kõrvaldamine
<b>Pump ei ime</b>	Keerata lüliti ei ole asendis <b>RUN</b> .	→ Käivitada pump uuesti (vt 3. KASUTAMINE).
	Pump tõmbab ühenduskohast sissevoolu poolel õhku sisse.	→ Kontrollida kõiki ühenduskohi sissevoolu poolel, vajaduse korral tihendada õhukindlalt.
	Pump ei ole teiseldatava vedelikuga piisavalt täidetud.	→ Täita pump ja tagada, et vesi saaks survetorusse tagasi voolata (vt 3. KASUTAMINE).
	Õhk ei saa väljavoolu poolelt välja, kuna veevõtukohad on suletud.	→ Avada veevõtukoht väljavoolu poolel.
<b>Pumba mootor ei käivitu või jääb töö ajal järsku seisma</b>	Imivooliku ots ei ole teiseldatava vedeliku sees, imivooliku otsas puudub tagasivooluklapp või see lekib, imivoolik on kokku murtud, ühenduskohad leکید või filter on ummistunud.	→ Kontrollida imivooliku tihedust sissevoolust kuni pumbani, kõrvaldada olemasolevad leked. Tagada vee pealevool imivooliku poolel. Vajaduse korral puhastada imifilter.
	Võrgupistik ei ole pistikupesas.	→ Ühendada võrgupistik võrgu pistikupesasse (230 V AC).
	Elektrikatkestus.	→ Kontrollida kaitset ja juhtmeid.
<b>Pumba mootor töötab, vedeliku hulk või rõhk langeb järsult</b>	Termokaitsetüliti on reageerinud (pumba korpus on kuunenud).	→ Hoolitseda piisava ventilatsiooni eest ja lasta pumbal ca 15 min jahtuda. Võtta pumba pistik pesast välja ning käivitada pump uuesti (vt 3. KASUTAMINE).
	Leke sissevoolu poolel.	→ Kõrvaldada leked.
	Vee kogus sissevoolu poolel liiga väike.	→ Drosseldada pumba väljavoolu poolel, et kohandada teiseldatava kogus sissevoolu poolel väljavoolu poolega.
<b>Pump lülitub liiga sageli sisse ja välja</b>	Imifilter, tagasilöögiklapp või imivooliku otsal olev tagasivooluklapp on ummistunud.	→ Puhastada imifilter, tagasilöögiklapp või tagasivooluklapp.
	Leke survepoolel.	→ Kontrollida lekke olemasolu survepoolel ja vajaduse korral kõrvaldada see.
	Rõhk paagis on liiga väike.	→ Lasta varumahutisse õhku (vt allpool).
<b>Enne välja lülitumist lülitub pump mitu korda sisse ja välja</b>	Paagi membraan on kahjustunud.	→ Võtta ühendust GARDENA tehnilise hooldusega.
	Pöördlülitil pole pööratud asendisse <b>RUN</b> .	→ Pöörata pöördlülitit täielikult asendisse <b>RUN</b> .
	Installist tingitud rõhu kõikumised.	→ Pöörata ECO lülitit pisut asendi <b>MAX</b> suunas.
<b>Pump ei lülitu pärast vee võtmist välja</b>	Väljalülitusrõhku ei saavutata.	→ Pöörake ECO lülitit asendi <b>ECO</b> suunas.

### Varumahutisse õhu lisamine [joonis T1]:

Rõhk varumahutis peab olema ca 1,0 bari.

Õhu lisamiseks kasutada rõhumõõtjaga (manomeetriga) varustatud õhu-pumpa/kompressorit.

1. Keerata kaitsekate ☹️ maha.
2. Avada kõik veevõtukohad, et väljavoolu pool oleks survevaba.
3. Panna õhupump/kompressor paagi ventiilile ☹️ peale ja lisada õhku kuni õhupumba/kompressori rõhumõõtja näitab ca 1,0 bari.
4. Keerata kaitsekate ☹️ peale tagasi.



**JUHIS: Palun pöörduge teiste rikete korral oma GARDENA teeninduskeskusesse. Parandusi tohivad teha ainult GARDENA teeninduskeskused ning GARDENA poolt volitatud spetsialiseerunud jaemüüjad.**

## 7. LISATARVIKUD

<b>GARDENA imivoolikud</b>	Murde- ja vaakumikindlad, valikuliselt saadaval meetrikaubana läbimõõdudega 19 mm (3/4"), 25 mm (1") või 32 mm (5/4") ilma ühendusarmatuurideta või kindlate pikkustega (art. nr. 1411/1418) komplekselt koos ühendusarmatuuridega.	
<b>GARDENA ühendused</b>	Meetrikauba imivoolikute vaakumikindlaks ühendamiseks.	art. nr. 1723/1724
<b>GARDENA tagasivooluklapiga filter</b>	Imivoolikuga (meetrikaup) ühendamiseks.	art. nr. 1726/1727
<b>GARDENA pumba eelfilter</b>	Soovitatakse eriti liiva sisaldavate vedelike teiseldamiseks.	art. nr. 1730/1731
<b>GARDENA rammkaevu imivoolik</b>	Pumba vaakumile vastupidavaks ühendamiseks rammkaevu või jääkade torude külge. Pikkus 0,5 m. Mõlemas otsas sisekeere 33,3 mm, (G 1).	art. nr. 1729
<b>GARDENA vedrutoega jalad (4 x)</b>	Vedrutoega jalad vibratsiooniavaeks ja rahulikuks käiguks. Saab tellida GARDENA klienditeeninduse kaudu.	art. nr. 1753-00.901.00

## 8. TEHNILISED ANDMED

Hüdrofooriga veeautomaat	Ühik	Väärtus (art. nr. 1753)
<b>Võrgupinge / Võrgusagedus</b>	V / Hz (AC)	230/50
<b>Nimivõimsus</b>	W	650
<b>Ühendusjuhe</b>	m	1,5 H05RN-F
<b>Max jõudlus</b>	l/h	2800
<b>Max rõhk/pumpamiskõrgus</b>	bar/m	4,0/40
<b>Max imemiskõrgus</b>	m	8
<b>Sisselülitusrõhk</b>	baari	1,5 ± 0,1
<b>Väljalülitusrõhk, eco / maks</b>	baari	2,2/3,2
<b>Lubatud siserõhk (väljavoolu pool)</b>	baari	6
<b>Kaal</b>	kg	13,6
<b>Mõõdud (pikkus x laius x kõrgus) [joonis TD1]</b>	cm	45 x 29 x 62
<b>Helivõimsus L<sub>WA</sub><sup>1)</sup>: mõõdetud / garanteeritud Ebakindlus k<sub>WA</sub><sup>1)</sup></b>	dB (A)	79 / 80 2,2

Mõõtemetod vastavalt: <sup>1)</sup> RL 2000/14/EG



**JUHIS: Näidatud vibratsiooni emissiooni väärtus on mõõdetud vastavalt standardit katsemeetodile ja seda saab kasutada elektritööriistade omavaheliseks võrdluseks. Seda väärtust saab kasutada ka kokkupuute esialgseks hindamiseks. Vibratsiooni emissiooni väärtus võib elektritööriista tegeliku kasutamise käigus varieeruda.**

## 9. TEENINDUS/GAANTII

### Teenindus:

Palun võtke ühendust tagaküljel toodud aadressil.

### Garantii:

Garantiinõude korral ei nõuta teilt pakutud teenuste eest tasu.

GARDENA Manufacturing GmbH annab sellele tootele kahe aasta pikkuse garantii (jõustub alates ostukuupäevast). Garantii hõlmab toote kõiki olulisi defekte, mis on tõestatult tingitud materjali- või tootmisvigadest. Kui see garantii kuulub täitmisele, siis kas tarnitakse täisfunktsionaalne asendus- toode või parandatakse meile saadetud toode tasuta; jätame endale õiguse valida kahe nimetatud variandi vahel. Teenusele kehtivad järgmised eeldused.

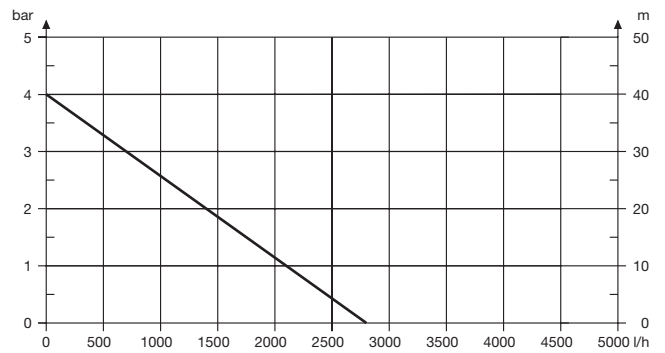
- Toode on kasutatud sihtotstarbeliselt, järgides kasutusjuhendis toodud soovitusi.
  - Ostja ega kolmas osapool ei ole proovinud toodet iseseisvalt parandada.
- Käesolev tootja garantii ei mõjuta garantiioigusi edasimüüja/jaemüüja suhtes.

Kui selle tootega seoses ilmneb probleeme, pöörduge meie hooldusosakonna poole või saatke defektne toode koos vea lühikirjeldusega ettevõttele GARDENA Manufacturing GmbH, veendudes, et kõik saatmiskulud oleksid piisavalt kaetud ja kõik asjakohased postitamise- ja pakkimiskulud oleksid täidetud. Garantiiõudega peab kaasas olema ostutõendi koopia.

### Kuluosad:

Kuluvad osad nagu turbiin ja filter garantii alla ei kuulu.

**Pumpen-Kennlinien**  
**Performance characteristics**  
**Courbes de performance**  
**Prestatiegrafiek**  
**Капитетская кривая**  
**Ydelses karakteristika**  
**Pumpun ominaiskäyrä**  
**Pumpekarakteristikk**  
**Curva di rendimento**  
**Curva característica**  
**de la bomba**  
**Características de**  
**performance**  
**Charakterystyka pompy**  
**Szivattyú-jelleggörbe**  
**Charakteristika čerpadla**  
**Charakteristiki čerpadla**  
**Χαρηκτηριστικό διάγραμμα**  
**Характеристика насоса**  
**Karakteristika črpalke**  
**Obilježja pumpe**  
**Karakteristika pumpe**  
**Крива характеристики насоса**  
**Characteristică pompă**  
**Pompa karakter eğrisi**  
**Помпена характеристика**  
**Fuqia e pompës**  
**Pumba karakteristik**  
**Siurblio charakteristinė kreivė**  
**Sūkņa raksturlīkne**



<p><b>DE EU-Konformitätserklärung</b> Der Unterzeichner, Husqvarna AB, 561 82 Huskvarna, Schweden, bescheinigt hiermit, dass die nachstehend aufgeführten Geräte bei Verlassen des Werks die harmonisierten EU-Leitlinien, EU-Normen für Sicherheit und besondere Normen erfüllen. Dieses Zertifikat verliert seine Gültigkeit, wenn die Geräte ohne unsere Genehmigung verändert werden.</p>	<p><b>HU EK megfelelési nyilatkozat</b> Alulírott Husqvarna AB, 561 82 Huskvarna, Svédország ezzel tanúsítja, hogy az alábbiakra leírt egységek a gyár elhagyásakor megfeleltek a harmonizált uniós előírásoknak és biztonsági és termékspecifikus szabványoknak. Ez a tanúsítvány érvényét veszti, ha az egységeket jóváhagyásunk nélkül átalakítják.</p>
<p><b>EN EC Declaration of Conformity</b> The undersigned, Husqvarna AB, 561 82 Huskvarna, Sweden, hereby certifies that, when leaving our factory, the units indicated below are in accordance with the harmonised EU guidelines, EU standards of safety and product specific standards. This certificate becomes void if the units are modified without our approval.</p>	<p><b>CS Prohlášení o shodě ES</b> Niže uvedená společnost Husqvarna AB, 561 82 Huskvarna, Švédsko, tímto potvrzuje, že při opuštění naší továrny jsou jednotky uvedené níže v souladu s harmonizovanými pokyny EU, standardy EU ohledně bezpečnosti a specifickými produktovými standardy. Tento certifikát ztrácí platnost, pokud dojde k úpravě jednotek bez našeho schválení.</p>
<p><b>FR Déclaration de conformité CE</b> Le constructeur, soussigné : Husqvarna AB, 561 82 Huskvarna, Suède, déclare qu'à la sortie de ses usines le matériel neuf désigné ci-dessous était conforme aux prescriptions des directives européennes énoncées ciaprès et conforme aux règles de sécurité et autres règles qui lui sont applicables dans le cadre de l'Union européenne. Toute modification apportée à cet appareil sans notre accord annule la validité de ce certificat.</p>	<p><b>SK EÚ vyhlásenie o zhode</b> Dolú podpísaná spoločnosť Husqvarna AB, 561 82 Huskvarna, Švédsko týmto osvedčuje, že nižšie uvedené jednotky boli v súlade s harmonizovanými usmerneniami EÚ, normami EÚ v oblasti bezpečnosti a špecifickými normami týkajúcimi sa produktu v čase opustenia výrobného závodu. Toto osvedčenie stráca platnosť, ak boli jednotky zmenené bez nášho súhlasu.</p>
<p><b>NL EG-conformiteitsverklaring</b> De ondergetekende, Husqvarna AB, 561 82 Huskvarna, Zweden, verklaart hierbij dat de producten die hieronder staan vermeld, wanneer ze onze fabriek verlaten, in overeenstemming zijn met de geharmoniseerde Europese richtlijnen, EU-normen voor veiligheid en productspecifieke normen. Dit certificaat vervalt als de producten worden aangepast zonder onze toestemming.</p>	<p><b>EL Δήλωση Συμμόρφωσης EK</b> Η υπογραμμένη εταιρεία, Husqvarna AB, 561 82 Huskvarna, Σουηδία, πιστοποιεί ότι, κατά την έξοδο από το εργοστάσιο, οι μονάδες που αναφέρονται κατωτέρω συμμορφώνονται με τις εναρμονισμένες οδηγίες ΕΕ, τα πρότυπα ασφαλείας της ΕΕ και τα συγκεκριμένα πρότυπα προϊόντος. Αυτό το πιστοποιητικό καθίσταται άκυρο εάν οι μονάδες έχουν τροποποιηθεί χωρίς την έγκρισή μας.</p>
<p><b>SV EG-försäkran om överensstämmelse</b> Undertecknad firma Husqvarna AB, 561 82 Huskvarna, Sverige, intygar härmed att nedan nämnda produkter, när de lämnar vår fabrik, överensstämmer med EUs riktlinjer, EUs standarder för säkerhet och produktspecifika standarder. Detta intyg skall ogiltigförklaras om produkten ändras utan vårt godkännande.</p>	<p><b>SL Izjava ES o skladnosti</b> Spodaj podpisana, Husqvarna AB, 561 82 Huskvarna, Švedska, s to izjavo potrjuje, da je bila spodaj navedena enota ob izhodu iz tovarne skladna z usklajenimi smernicami EU, standardi EU za varnost in standardi, specifičnimi za izdelek. Izjava postane neveljavna v primeru neodobrene spremembe enote.</p>
<p><b>DA EU-overensstemmelseserklæring</b> Undertegnede, Husqvarna AB, 561 82 Huskvarna, Sverige erklærer hermed, at nedenfor anførte enheder er i overensstemmelse med de harmoniserede EU-retningslinjer, EU-standarder for sikkerhed og produktspecifikke standarder, når de forlader fabrikken. Denne erklæring ugyldiggøres, hvis enhederne ændres uden vores godkendelse.</p>	<p><b>HR Izjava o usklađenosti EZ</b> Niže potpisana Husqvarna AB, 561 82 Huskvarna, Švedska, ovime potvrđuje kako su u nastavku navedene jedinice prilikom napuštanja tvornice bile u skladu s usklađenim smjercima EU, standardi EU za varnost in standardi, specifičnimi za izdelek. Izjava postane neveljavna v primeru neodobrene spremembe enote.</p>
<p><b>FI EY-vaatimustenmukaisuusvakuutus</b> Husqvarna AB, 561 82 Huskvarna, Ruotsi, vakuuttaa täten, että alla mainitut laitteet ovat tehtaalta lähtessään yhdenmukaisesti EU-säännösten, EU:n turvastandardien ja tuotekohtaisten standardien mukaisia. Tämä vakuutus mitätöityy, jos laitteita muutetaan ilman hyväksyntäämme.</p>	<p><b>RO Declarație de conformitate CE</b> Subscrisa, Husqvarna AB, 561 82 Huskvarna, Suedia, certifică prin prezenta că, la momentul ieșirii din fabrica noastră, unitățile indicate mai jos sunt în conformitate cu directivele UE armonizate, cu standardele UE de siguranță și cu standardele specifice ale produsului. Prezentul certificat devine nul dacă unitățile sunt modificate fără aprobarea noastră.</p>
<p><b>IT Dichiarazione di conformità CE</b> La sottoscritta Husqvarna AB, 561 82 Huskvarna, Svezia, certifica che il prodotto qui di seguito indicato, nei modelli da noi commercializzati, è conforme alle direttive armonizzate UE nonché agli standard di sicurezza UE e agli standard specifici di prodotto. Qualunque modifica apportata al prodotto senza nostra specifica autorizzazione invalida la presente dichiarazione.</p>	<p><b>BG Декларация за съответствие на ЕО</b> С настоящото допълнително, Husqvarna AB, 561 82 Huskvarna, Швеция, удостоверява, че при напускане на фабриката модулите, посочени по-долу, са в съответствие с хармонизираните директиви на ЕС, стандартите на ЕС за безопасност и специфичните за продукта стандарти. Този сертификат става невалиден, ако модулите са променени без наше одобрение.</p>
<p><b>ES Declaración de conformidad CE</b> El abajo firmante, Husqvarna AB, 561 82 Huskvarna, Suecia, certifica por la presente que, cuando salen de la fábrica, las unidades indicadas a continuación cumplen las normas de armonización de la UE, las normas de la UE sobre seguridad y las normas específicas del producto. Este certificado quedará sin efecto si se modifican las unidades sin nuestra autorización.</p>	<p><b>ET EÜ vastavusdeklaratsioon</b> Allakirjutatu Husqvarna AB, 561 82 Huskvarna, Rootsi, kinnitab käesolevaga, et tehased väljumisel vastavad alpool nimetatud seadmed harmoneeritud EL-i suunistele, EL-i ohutusstandarditele ja tootele eriomastele standarditele. See vastavuskiinitus kaotab kehtivuse, kui seadmed muudetakse ilma meie heakskiuduta.</p>
<p><b>PT Declaração de conformidade CE</b> O abaixo-assinado, Husqvarna AB, 561 82 Huskvarna, Suécia, certifica por este meio que, ao sair da nossa fábrica, as unidades indicadas acima estão em conformidade com as diretivas uniformizadas da UE, os padrões de segurança da UE e os padrões específicos do produto. Este certificado deixa de ser válido se as unidades forem modificadas sem a nossa aprovação.</p>	<p><b>LT EB atitikties deklaracija</b> Husqvarna AB, 561 82 Huskvarna, Sweden, garantuoja, kad iš gamyklos siunčiami toliau nurodyti įrenginiai atitinka suderintus EB reikalavimus, EB saugos ir konkretaus gaminio standartus. Paketus gaminį be mūsų patvirtinimo, nutraukiamas šio sertifikato galiojimas.</p>
<p><b>PL Deklaracja zgodności WE</b> Niżej podpisany przedstawiciel firmy Husqvarna AB, 561 82 Huskvarna, Szwecja, niniejszym oświadcza, że podane poniżej wyroby opuszczające fabrykę są zgodne ze zharmonizowanymi normami UE oraz z obowiązującymi w UE przepisami bezpieczeństwa i normami dotyczącymi danego produktu. Modyfikacja wyrobów bez naszej zgody powoduje uniemożliwienie niniejszego certyfikatu.</p>	<p><b>LV EK atbilstības deklarācija</b> Uzņēmums Husqvarna AB, 561 82 Huskvarna, Zviedrija, ar parakstu apliecina, ka tālāk minētās vienības, pametot rūpniecību, atbilst saskaņotajām ES vadlīnijām, ES drošības standartiem un izstrādājumam specifiskajiem standartiem. Šis sertifikāts tiek anulēts, ja šīs vienības tiek modificētas bez musu apstiprinājuma.</p>

<p>Produktbezeichnung: Description of the product: Désignation du produit : Beschrijving van het product: Beskrivning av produkten: Beskrivelse af produktet: Tuotteen kuvaus: Descrizione del prodotto: Descripción del producto: Descrição do produto: Opis produktu: A termék leírása: Popis výrobku: Popis produktu: Περιγραφή του προϊόντος: Opis izdelka: Opis proizvoda: Descrierea produsului: Описание на продукта: Toote kirjeldus: Gaminio aprašas: Izstrādājuma apraksts:</p>	<p><b>Hauswasserwerk Pressure Tank Unit Groupe de surpression Hydrofoorpomp Hydroforpump Husvandværk Painevesiyksikkö Autoclave Estación de Bombeo con Calderín Bomba doméstica Zestaw hydroforowy Ħażi vizellató Domáci vodárna Domáca vodáreň Ποτιστικό με βαρέλι Hišna vodna črpalka Kućni hidroforska pumpa Hidrofor cu rezervor Хидрофорна уредба с разширителен съд Hidroforiga veeautomaat Siurblys su slėgio rezervuaru Spiedtvertnes ierice</b></p>	<p>Harmonisierte EN-Normen / Harmonised EN: <b>EN 60335-1</b> <b>EN 60335-2-41</b></p> <table border="0"> <tr> <td>Schall-Leistungspegel:</td> <td>gemessen/ garantiert measured/ guaranteed</td> <td>Επίπεδο θορύβου: Raven zvočne moči: Razina buke: Niveau de zgomot: Ниво на шум: Műratase: Triukšmo lygis: Trokšņa līmenis :</td> <td>μετρημένο/ εγγυημένο izmerjena/ zagotovljena mjerena/ zajamčena māsurat/ garant измерено/ гарантирано mõõdetud/ garanteeritud išmatuotas/ garantuojamas mērītais/ garantētais</td> </tr> <tr> <td>Noise level: Niveau sonore : Geluidsniveaue: Ljudnivná: Støiniveaue: Ānītasos: Livello acustico: Nível de ruído: Poziom hałas: Zajszint: Hladina hluku: Hladiny hluku:</td> <td>mesured/ garantied mesuré/ garanti meten/ gegarandeerd uppmätt/ garanterad mält/ garanteret mitattu/ taattu misurato/ garantito medido/ garantizado medido/ garantido zmierzony/ gwarantowany mért/ garantált naměřená/ zaručená nameraná/ zaručené</td> <td><b>1753</b></td> <td><b>79 dB (A)/ 80 dB (A)</b></td> </tr> </table> <p>Anbringningsjaar der CE-Kennzeichnung: Year of CE marking: Année d'apposition du marquage CE : Installatiejaar van de CE-aanduiding: Märkningsår: CE-Märkningsår: Märkningsår: CE-merkin kiinnitysvoosi: Anno di applicazione della certificazione CE: Colocación del distintivo CE: Ano de marcação pela CE: Rok nadania oznakowania CE: CE-jelzés elhelyezésének éve:</p> <p>Rok umístění značky CE: Rok udelenia značky CE: Έτος οήςματος CE: Leto namestitve CE-oznake: Godina dobivanja CE oznake: Anul de marcare CE: Година на поставяне на CE-маркировка: CE-mārgistuse paigaldamise aasta: Metai, kada pažymėta CE-ženklui: CE-marķējuma uzlikšanas gads:</p> <p align="right"><b>2013</b></p> <p>Ulm, den 22.01.2016 Ulm, 22.01.2016 Fait à Ulm, le 22.01.2016 Ulm, 22-01-2016 Ulm, 2016.01.22. Ulm, 22.01.2016 Ulm, 22.01.2016 Ulm, 22.01.2016 Ulm, 22.01.2016 Ulm, 22.01.2016 Ulm, 22.01.2016 Ulm, 22.01.2016 Ulm, 22.01.2016 Ulm, 22.01.2016 Ulm, 22.01.2016 Ulm, 22.01.2016 Ulm, 22.01.2016 Ulm, 22.01.2016 Ulm, 22.01.2016 Ulm, 22.01.2016 Ulm, 22.01.2016 Ulm, 22.01.2016</p> <p>Der Bevollmächtigte Authorised representative Le mandataire De gevolmachtigde Auktoriserad representant Autoriserad representant Valtuutettu edustaja Persona delegata La persona autorizada O reprezentante Pelnomocnik Meghatalmazott Zpřinomocněnec Spilnomocneny O εξουσιοδοτημένος Poblaščenec Ovlaštena osoba Conducerea tehnică Упълномощен Valitatud esindaja Igaltoštasis atstovas Pilnvarotā persona</p> <p align="right"><i>Reinhard Pompe</i> <b>Reinhard Pompe</b> Vice President</p>	Schall-Leistungspegel:	gemessen/ garantiert measured/ guaranteed	Επίπεδο θορύβου: Raven zvočne moči: Razina buke: Niveau de zgomot: Ниво на шум: Műratase: Triukšmo lygis: Trokšņa līmenis :	μετρημένο/ εγγυημένο izmerjena/ zagotovljena mjerena/ zajamčena māsurat/ garant измерено/ гарантирано mõõdetud/ garanteeritud išmatuotas/ garantuojamas mērītais/ garantētais	Noise level: Niveau sonore : Geluidsniveaue: Ljudnivná: Støiniveaue: Ānītasos: Livello acustico: Nível de ruído: Poziom hałas: Zajszint: Hladina hluku: Hladiny hluku:	mesured/ garantied mesuré/ garanti meten/ gegarandeerd uppmätt/ garanterad mält/ garanteret mitattu/ taattu misurato/ garantito medido/ garantizado medido/ garantido zmierzony/ gwarantowany mért/ garantált naměřená/ zaručená nameraná/ zaručené	<b>1753</b>	<b>79 dB (A)/ 80 dB (A)</b>
Schall-Leistungspegel:	gemessen/ garantiert measured/ guaranteed	Επίπεδο θορύβου: Raven zvočne moči: Razina buke: Niveau de zgomot: Ниво на шум: Műratase: Triukšmo lygis: Trokšņa līmenis :	μετρημένο/ εγγυημένο izmerjena/ zagotovljena mjerena/ zajamčena māsurat/ garant измерено/ гарантирано mõõdetud/ garanteeritud išmatuotas/ garantuojamas mērītais/ garantētais							
Noise level: Niveau sonore : Geluidsniveaue: Ljudnivná: Støiniveaue: Ānītasos: Livello acustico: Nível de ruído: Poziom hałas: Zajszint: Hladina hluku: Hladiny hluku:	mesured/ garantied mesuré/ garanti meten/ gegarandeerd uppmätt/ garanterad mält/ garanteret mitattu/ taattu misurato/ garantito medido/ garantizado medido/ garantido zmierzony/ gwarantowany mért/ garantált naměřená/ zaručená nameraná/ zaručené	<b>1753</b>	<b>79 dB (A)/ 80 dB (A)</b>							
<p>Produkttype: Product type: Type de produit: Producttype: Tύπος προϊόντος: Producttype: Vrsta izdelka: Producttype: Vrsta proizvoda: Tuotetyypit: Tipo adi prodotto: Tipo de producto: Tipo de produto: Typ produktu:</p>	<p>Terméktípus: Druh výrobku: Typ produktu: Tύπος προϊόντος: Vrsta izdelka: Vrsta proizvoda: Tip produs: Typ продукт: Tootetüüp: Gaminio tipas: Produkta veids:</p>	<p>Artikelnummer: Article number: Référence : Artikelnummer: Artikelnummer: Artikelnummer: Kataloški broj: Tuotenumero: Codice articolo: Referencia: Número de referencia: Numer katalogowy:</p> <p>Cikkszámok: Objednací číslo: Objednávacie číslo: Κωδικός είδους: Številka izdelka: Kataloški broj: Cod articol: Artikulinumer: Artikelnummer: Dadies numeris: Artikula numurs:</p> <p><b>1753</b></p>								
<p>EU-Richtlinien: EC-Directives: Directives CE : EG-richtlijnen: EU-direktiv: EF-direktiver: EY-direktivi: Direttive UE: Directiva CE: Diretivas CE: Dyrektyywy WE: EK-irányelvek: Předpisy ES: Smernice EU: Οδηγίες EK: Direktive EU: EC direktive: Directive CE: Директиви на EO: EU direktiivid:</p>	<p>EB direktyvos: EK direktivas:             <b>2014/35/EG</b> <b>2014/30/EG</b>   <b>2011/65/EG</b> <b>2000/14/EG</b> <b>97/23/EG</b></p>	<p>Hinterlegte Dokumentation: Documentation: GARDENA Technische Dokumentation, M. Kugler 89079 Ulm</p> <p>Conformitätsbewertungs-verfahren: Nach 2000/14/EG Art. 14 Anhang V</p> <p>Deposited Documentation: GARDENA Technical Documentation, M. Kugler 89079 Ulm</p> <p>Conformity Assessment Procedure: according to 2000/14/EG Art.14 Annex V</p> <p>Documentation déposée: Documentation technique GARDENA, M. Kugler 89079 Ulm</p> <p>Procédure d'évaluation de la conformité : Selon 2000/14/CE art. 14 Annexe V</p>								



**Deutschland / Germany**

GARDENA  
Manufacturing GmbH  
Central Service  
Hans-Lorenser-Straße 40  
D-89079 Ulm  
Produktfragen:  
(+49) 731 490-123  
Reparaturen:  
(+49) 731 490-290  
service@gardena.com

**Albania**

COBALT Sh.p.k.  
Rr. Siri Kodra  
1000 Tirana

**Argentina**

Husqvarna Argentina S.A.  
Av.del Libertador 5954 –  
Piso 11 – Torre B  
(C1428ARP) Buenos Aires  
Phone: (+54) 11 5194 5000  
info.gardena@  
ar.husqvarna.com

**Armenia**

Garden Land Ltd.  
61 Tigran Mets  
0005 Yerevan

**Australia**

Husqvarna Australia Pty. Ltd.  
Locked Bag 5  
Central Coast BC  
NSW 2252  
Phone: (+61) (0) 2 4352 7400  
customer.service@  
husqvarna.com.au

**Austria / Österreich**

Husqvarna Austria GmbH  
Industriezeile 36  
4010 Linz  
Tel.: (+43) 732 77 01 01-485  
service.gardena@  
husqvarnagroup.com

**Azerbaijan**

Firm Progress  
a. Aliyev Str. 26A  
1052 Baku

**Belgium**

Husqvarna België nv/sa  
Gardena Division  
Rue Egide Van Ophem 111  
1180 Uccle / Ukkel  
Tel.: (+32) 2 720 92 12  
info@gardena.be

**Bosnia / Herzegovina**

SILK TRADE d.o.o.  
Industrijska zona Bukva bb  
74260 Tešanj

**Brazil**

Husqvarna do Brasil Ltda  
Av. Francisco Matarazzo,  
1400 – 19º andar  
São Paulo – SP  
CEP: 05001-903  
Tel: 0800-112252  
marketing.br.husqvarna@  
husqvarna.com.br

**Bulgaria**

AGROLAND България АД  
бул. 8 Декември, №13  
Офис 5  
1700 Студентски град  
София  
Тел.: (+359) 24 66 69 10  
info@agroland.eu

**Canada / USA**

GARDENA Canada Ltd.  
100 Summerlea Road  
Brampton, Ontario L6T 4X3  
Phone: (+1) 905 792 93 30  
info@gardenacanada.com

**Chile**

Maquinarias Agroforestales  
Ltda. (Maga Ltda.)  
Santiago, Chile  
Avda. Chesterton  
# 8355 comuna Las Condes  
Phone: (+56) 2 202 4417  
Dalton@maga.cl  
Zipcode: 7560330

**China**

Husqvarna (Shanghai)  
Management Co., Ltd.  
富世华 (上海) 管理有限公司  
3F, Benq Square B,  
No207, Song Hong Rd.,  
Chang Ning District,  
Shanghai, PRC. 200335  
上海市长宁区淞虹路207号明  
基广场B座3楼, 邮编: 200335

**Colombia**

Husqvarna Colombia S.A.  
Calle 18 No. 68 D-31, zona  
Industrial de Montevideo  
Bogotá, Cundinamarca  
Tel. 571 2922700 ext. 105  
jairo.salazar@  
husqvarna.com.co

**Costa Rica**

Compania Exim  
Euroberoamericana S.A.  
Los Colegios, Moravia,  
200 metros al Sur del Colegio  
Saint Francis – San José  
Phone: (+506) 297 68 83  
exim\_euro@racsa.co.cr

**Croatia**

Husqvarna Austria GmbH  
Industriezeile 36  
4010 Linz  
Tel.: (+43) 732 77 01 01-485  
service.gardena@  
husqvarnagroup.com

**Cyprus**

Med Marketing  
17 Digeni Akrita Ave  
P.O. Box 27017  
1641 Nicosia  
**Czech Republic**  
Husqvarna Česko s.r.o.  
Türkova 2319/5b  
149 00 Praha 4 – Chodov  
Bezplatná infolinka:  
800 100 425  
servis@cz.husqvarna.com

**Denmark**

GARDENA DANMARK  
Lejrvej 19, st.  
3500 Værløse  
Tlf.: (+45) 70 26 47 70  
husqvarna@husqvarna.dk  
www.gardena.com/dk

**Dominican Republic**

BOSQUESA, S.R.L  
Carretera Santiago Licey  
Km. 5 ½  
Esquina Copal II.  
Santiago  
Dominican Republic  
Phone: (+809) 736-0333  
joserbosquesa@claro.net.do

**Ecuador**

Husqvarna Ecuador S.A.  
Arupos E1-181 y 10 de  
Agosto Quito, Pichincha  
Tel. (+593) 22800739  
francisco.jacome@  
husqvarna.com.ec

**Estonia**

Husqvarna Eesti OÜ  
Valdeku 132  
EE-11216 Tallinn  
info@gardena.ee

**Finland**

Oy Husqvarna Ab  
Gardena Division  
Lautatarhankatu 8 B/PL 3  
00581 HELSINKI  
www.gardena.fi

**France**

Husqvarna France  
9/11 Allée des pierres mayettes  
92635 Gennevilliers Cedex  
France  
http://www.gardena.com/fr  
N° AZUR: 0 810 00 78 23  
(Prix d'un appel local)

**Georgia**

Transporter LLC  
8/57 Beliashvili street  
0159 Tbilisi, Georgia  
Phone: (+995) 322 14 71 71

**Great Britain**

Husqvarna UK Ltd  
Preston Road  
Aycliffe Industrial Park  
Newton Aycliffe  
County Durham  
DL5 6UP  
info.gardena@  
husqvarna.co.uk

**Greece**

Π. ΠΑΠΑΔΟΠΟΥΛΟΣ ΑΕΒΕ  
Λεωφ. Αθηνών 92  
Αθήνα  
T.K.104 42  
Ελλάδα  
Τηλ. (+30) 210 51 93 100  
info@papadopoulos.com.gr

**Hungary**

Husqvarna Magyarország Kft.  
Ezred u. 1-3  
1044 Budapest  
Telefon: (+36) 1 251-4161  
vevoszolgalat.husqvarna@  
husqvarna.hu

**Iceland**

Ó. Johnson & Kaaber  
Tunguhalsi 1  
110 Reykjavik  
ooj@ojk.is

**Ireland**

Husqvarna UK Ltd  
Preston Road  
Aycliffe Industrial Park  
Newton Aycliffe  
County Durham  
DL5 6UP  
info.gardena@  
husqvarna.co.uk

**Italy**

Husqvarna Italia S.p.A.  
Via Santa Vecchia 15  
23868 VALMADRERA (LC)  
Phone: (+39) 0341.203.111  
assistenza.italia@  
it.husqvarna.com

**Japan**

KAKUICHI Co. Ltd.  
Sumitomo Realty &  
Development Kojimachi  
BLDG., 8F  
5-1 Nibannco  
Chiyoda-ku  
Tokyo 102-0084  
Phone: (+81) 33 264 4721  
m\_ishihara@kaku-ichi.co.jp

**Kazakhstan**

LAMED Ltd.  
155/1, Tazhibayevoi Str.  
050060 Almaty  
IP Schmidt  
Abayavenue 3B  
110 005 Kostanay

**Korea**

Kyung Jin Trading CO.,LTD.  
107-4, SunDuk Bld.,  
YangJae-dong,  
Seocho-gu,  
Seoul, (zipcode: 137-891)  
Phone: (+82) (0)2 574-6300

**Kyrgyzstan**

Alye Maki  
av. Moladaya Guardir J 3  
720014  
Bishkek

**Latvia**

Husqvarna Latvija SIA  
Ulbrokas 19A  
LV-1021 Rīga  
info@gardena.lv

**Lithuania**

UAB Husqvarna Lietuva  
Ateities pl. 77C  
LT-52104 Kaunas  
info@gardena.lt

**Luxembourg**

Magasins Jules Neuberger  
39, rue Jacques Stas  
Luxembourg-Gasperich 2549  
Case Postale No. 12  
Luxembourg 2010  
Phone: (+352) 40 14 01  
api@neuberger.lu

**Mexico**

AFOSA  
Av. Lopez Mateos Sur # 5019  
Col. La Calma 45070  
Zapopan, Jalisco  
Mexico  
Phone: (+52) 33 3818-3434  
icornejo@afosa.com.mx

**Moldova**

Convel S.R.L.  
290A Muncesti Str.  
2002 Chisinau

**Netherlands**

Husqvarna Nederland B.V.  
GARDENA Division  
Postbus 50131  
1305 AC ALMERE  
Phone: (+31) 36 521 00 10  
info@gardena.nl

**Neth. Antilles**

Jonka Enterprises N.V.  
Sta. Rosa Weg 196  
P.O. Box 8200  
Curaçao  
Phone: (+599) 9 767 66 55  
pgm@jonka.com

**New Zealand**

Husqvarna New Zealand Ltd.  
PO Box 76-437  
Manukau City 2241  
Phone: (+64) (0) 9 9202410  
support.nz@husqvarna.co.nz

**Norway**

Husqvarna Norge AS  
Gardena Division  
Trøskenveien 36  
1708 Sarpsborg  
info@gardena.no

**Peru**

Husqvarna Perú S.A.  
Jr. Ramón Cárcamo 710  
Lima 1  
Tel: (+51) 1 3320400 ext. 416  
juan.remuzgo@  
husqvarna.com

**Poland**

Husqvarna  
Poland Spółka z o.o.  
ul. Wysockiego 15 b  
03-371 Warszawa  
Phone: (+48) 22 330 96 00  
gardena@husqvarna.com.pl

**Portugal**

Husqvarna Portugal, SA  
Lagoa - Albarraque  
2635 - 595 Rio de Mouro  
Tel.: (+351) 21 922 85 30  
Fax : (+351) 21 922 85 36  
info@gardena.pt

**Romania**

Madex International Srl  
Soseaua Odaii 117-123,  
RO 013603 București, S1  
Phone: (+40) 21 352.76.03  
madex@ines.ro

**Russia / Россия**

ООО „Хускварна“  
141400, Московская обл.,  
г. Химки,  
улица Ленинградская,  
владение 39, стр.6  
Бизнес Центр  
„Химки Бизнес Парк“,  
помещение ОВ02\_04  
http://www.gardena.ru

**Serbia**

Domel d.o.o.  
Autoput za Novi Sad bb  
11 273 Belgrade  
Phone: (+381) 1 18 48 88 12  
miroslav.jejina@domel.rs

**Singapore**

Hy-Ray PRIVATE LIMITED  
40 Jalan Pemimpin  
#02-08 Tat Ann Building  
Singapore 577185  
Phone: (+65) 6253 2277  
shiyiing@hyray.com.sg

**Slovak Republic**

Husqvarna Česko s.r.o.  
Türkova 2319/5b  
149 00 Praha 4 – Chodov  
Bezplatná infolinka:  
800 154 044  
servis@sk.husqvarna.com

**Slovenia**

Husqvarna Austria GmbH  
Industriezeile 36  
4010 Linz  
Tel.: (+43) 732 77 01 01-485  
service.gardena@  
husqvarnagroup.com

**South Africa**

Husqvarna  
South Africa (Pty) Ltd  
Postnet Suite 250  
Private Bag X6,  
Cascades, 3202  
South Africa  
Phone: (+27) 33 846 9700  
info@gardena.co.za

**Spain**

Husqvarna España S.A.  
Calle de Rivas nº 10  
28052 Madrid  
Phone: (+34) 91 708 05 00  
atencioncliente@gardena.es

**Suriname**

Agrofix n.v.  
Verlengde Hogestraat #22  
Phone: (+597) 472426  
agrofix@sr.net  
Pobox : 2006  
Paramaribo  
Suriname – South America

**Sweden**

Husqvarna AB  
Gardena Division  
S-561 82 Husqvarna  
Gardenaorder@husqvarna.se

**Switzerland / Schweiz**

Husqvarna Schweiz AG  
Consumer Products  
Industriestrasse 10  
5506 Mägenwil  
Phone: (+41) (0) 62 887 37 90  
info@gardena.ch

**Turkey**

Dost Bahçe Diş Ticaret  
Müessesilik A.Ş  
Yunus Mah. Adil Sok. No:3  
Ic Kapi No: 1 Kartal  
34873 Istanbul  
Phone: (+90) 216 38 93 939  
info@dostbahce.com.tr

**Ukraine / Україна**

ТОВ «Хускварна Україна»  
вул. Васильківська, 34,  
офіс 204-г  
03022, м. Київ  
Тел. (+38) 044 498 39 02  
info@gardena.ua

**Uruguay**

FELI SA  
Entre Rios 1083 CP 11800  
Montevideo – Uruguay  
Tel: (+598) 22 03 18 44  
info@felisa.com.uy

**Venezuela**

Corporación Casa y Jardín C.A.  
Av. Caroní, Edif. Trezmen, PB.  
Colinas de Bello Monte.  
1050 Caracas.  
Tlf: (+58) 212 992 33 22  
info@casayjardin.net.ve

1753-20.960.04/0218

© GARDENA  
Manufacturing GmbH  
D-89070 Ulm  
http://www.gardena.com