



GARDENA®



Priručnik za korištenje
R38Li, R40Li, R45Li, R50Li, R70Li,
R80Li



HR, Hrvatski

Pažljivo pročitajte priručnik i dobro shvatite sadržaj prije rukovanja strojem.

Sadržaj

1 Uvod

1.1 Memo.....	3
1.2 Opis proizvoda.....	3
1.3 Pregled proizvoda	5
1.4 Simboli na proizvodu.....	6

2 Sigurnost

2.1 Sigurnosne definicije.....	7
2.2 Opće sigurnosne upute.....	7
2.3 Sigurnosne upute za rad.....	7

3 Instalacija

3.1 Predstavljanje.....	10
3.2 Pripreme.....	10
3.3 Punjač.....	11
3.4 Punjenje baterije.....	13
3.5 Granična žica.....	13
3.6 Povezivanje granične žice.....	17
3.7 Polaganje žice za navođenje.....	18
3.8 Provjera instalacije.....	19
3.9 Prvo pokretanje i kalibracija.....	20
3.10 Testiranje pristajanja na punjač.....	20
3.11 Upravljačka ploča.....	20
3.12 Struktura izbornika.....	21
3.13 Tajmer.....	21
3.14 Instalacija, R70Li/R80Li.....	24
3.15 Sigurnost.....	26
3.16 Postavke.....	27
3.17 Pregled strukture izbornika, R38Li, R40Li, R45Li, R50Li.....	29
3.18 Pregled strukture izbornika, R70Li, R80Li.....	30
3.19 Primjeri oblika zemljišta.....	31

4 Rad

4.1 Glavni prekidač.....	34
4.2 Start.....	34
4.3 Odabir radnje.....	34
4.4 Stop.....	34
4.5 Isključite.....	35
4.6 Tajmer i mirovanje.....	35
4.7 Punjenje prazne baterije.....	36
4.8 Podešavanje visine rezanja.....	36

5 Održavanje

5.1 Uvod – održavanje.....	37
5.2 Čišćenje robotske kosilice.....	37
5.3 Zamjena noževa.....	37
5.4 Baterija.....	38
5.5 Zimski servis.....	39

6 Rješavanje problema

6.1 Uvod – rješavanje problema.....	40
6.2 Poruke.....	40
6.3 Žaruljica indikatora u punjaču.....	43
6.4 Simptomi.....	44
6.5 Traženje prekida u žici za petlju.....	45

7 Prijevoz, spremanje i zbrinjavanje

7.1 Prijevoz.....	47
7.2 Zimsko skladištenje.....	47
7.3 Nakon zimskog skladištenja.....	47
7.4 Ekološke informacije.....	47
7.5 Uklanjanje baterije za reciklažu.....	47

8 Tehnički podaci

8.1 Tehnički podaci: R38Li, R40Li, R45Li.....	48
8.2 Tehnički podaci: R50Li, R70Li, R80Li.....	49

9 Jamstvo

9.1 Jamstveni uvjeti.....	51
---------------------------	----

10 Izjava o usklađenosti EZ

10.1 Izjava o sukladnosti EC.....	52
-----------------------------------	----

1 Uvod

1.1 Memo

Serijski broj:	
PIN kod:	
Registracijski broj proizvoda:	

Registracijski broj proizvoda važeći je dokument i morate ga spremati na sigurno mjesto. Taj vam je broj potreban za, primjerice, prijavu proizvoda na internetskoj stranici tvrtke GARDENA ili za otključavanje robotske kosilice ako zaboravite PIN kod. Registracijski broj proizvoda nalazi se u posebnom dokumentu u pakiranju proizvoda.

Ako je robotska kosilica ukradena, važno je obavijestiti tvrtku GARDENA. Kontaktirajte lokalne predstavnike tvrtke GARDENA i prosljedite im serijski broj robotske kosilice kako bi ju registrirali u međunarodnu bazu podataka kao ukradenu. To je važan korak u postupku zaštite robotske kosilice od krađe kojim se smanjuje zanimanje za kupnju i prodaju ukradenih robotskih kosilica.

Serijski broj proizvoda sastoji se od 9 znamenki i nalazi se na natpisnoj pločici proizvoda te na pakiranju.

www.gardena.com

1.2 Opis proizvoda

Čestitamo na izboru izuzetno visoko kvalitetnog proizvoda. Kako biste robotskom kosilicom tvrtke GARDENA ostvarili najbolje rezultate, morate znati kako radi. Ove korisničke upute sadržavaju važne informacije o robotskoj kosilici, instalaciji i korištenju. Dopuna ovom priručniku informativni su videozapisi s uputama dostupni na internetskoj stranici tvrtke GARDENA, www.gardena.com.

Ne zaboravite kako je korisnik odgovoran za nezgode ili dovođenje u opasnost drugih osoba ili njihove imovine.

GARDENA ima politiku stalnog razvoja proizvoda i zadržava pravo izmjene dizajna, izgleda i funkcije proizvoda bez prethodne najave.

1.2.1 Kapacitet

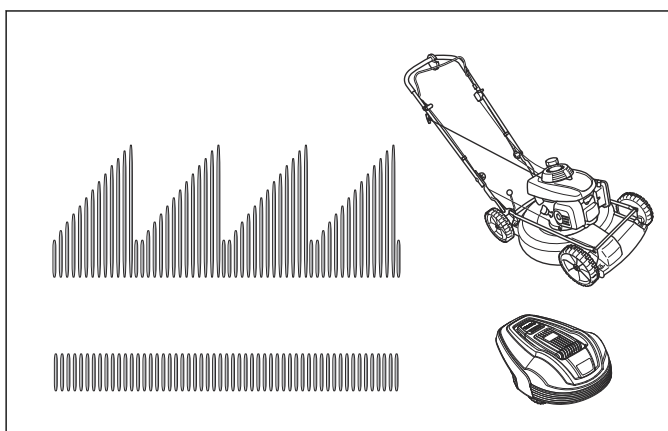
Robotska kosilica preporučuje se za travnjak veličine do maksimalnog kapaciteta navedenog u *Tehnički podaci na stranici 48*.

Veličina područja koje robotska kosilica može kositi prije svega ovisi o stanju i vrsti noževa te visini i stupnju vlažnosti trave. Također je važan oblik vrta. Ako se vrt sastoji uglavnom od otvorenih travnatih površina, robotska kosilica može kositi više po satu nego u slučaju kada se vrt sastoji od više malih travnjaka koji su odvojeni drvećem, cvijećem ili prolazima.

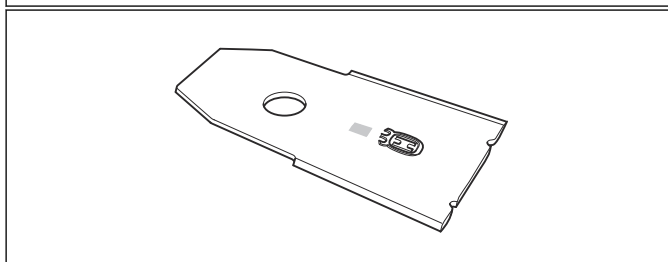
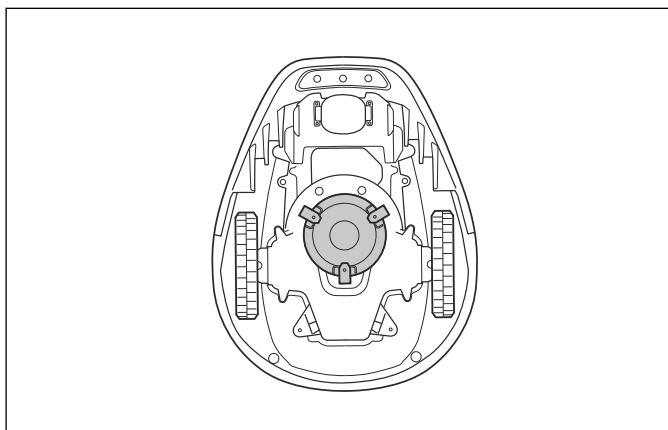
Potpuno napunjena robotska kosilica kosi 60 do 80 minuta, ovisno o stanju baterije i travnjaka. Tada će se robotska kosilica puniti 50 do 60 minuta. Vrijeme punjenja može se razlikovati ovisno o čimbenicima poput temperature okruženja.

1.2.2 Tehnika košnje

Sustav robotske kosilice temelji se na učinkovitom principu koji štedi energiju. Za razliku od standardnih kosilica robotska kosilica reže travu umjesto da je lomi. Tehnika učestale košnje povećava kvalitetu trave. Travu nije potrebno sakupljati, a maleni komadići rezane trave smanjuju potrebu za gnojivima. Uz to, nema emisija i praktična je, a travnjak uvijek izgleda održavano.



Za najbolje rezultate preporučujemo da robotskoj kosilici dopustite košnju prvenstveno u suhim vremenskim uvjetima. Robotska kosilica može kositi i po kiši, no vlažna trava lako se nakuplja na robotskoj kosilici i postoji rizik od proklizavanja na velikim nagibima.



Noževi moraju biti u dobrom stanju kako bi se osigurali najbolji rezultati košnje. Kako bi noževi što duže ostali

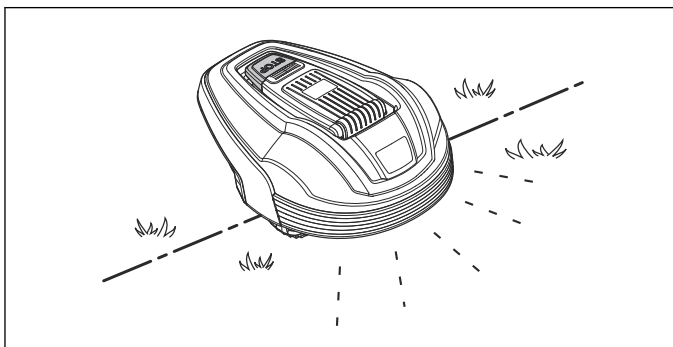
oštri, važno je da na travnjaku nema grana, malenoga kamena i drugih predmeta.

Noževe redovito zamjenjujte kako biste postigli najbolji rezultat košnje. Pogledajte *Zamjena noževa na stranici 37*.

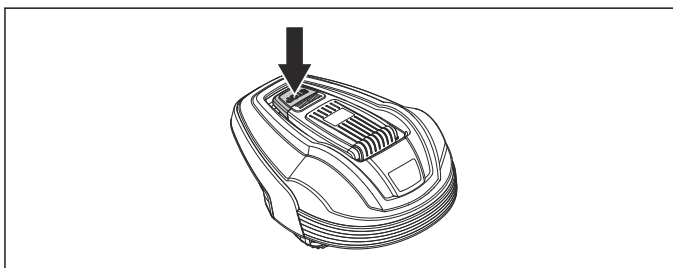
1.2.3 Metoda rada

Robotska kosilica automatski kosi travnjak. Stalno izmjenjuje košnju i punjenje.

U slučaju da karoserija robotske kosilice udari u predmet ili približavanja graničnoj žici, robotska kosilica vraća se unatrag i odabire novi smjer. Prednji i stražnji senzori osjetit će prilazak robotske kosilice graničnoj žici. Prednji dio robotske kosilice uvijek prijeđe graničnu žicu do određene udaljenosti prije nego što se počne okretati. Udaljenost po potrebi možete promijeniti radi prilagodbe instalaciji.



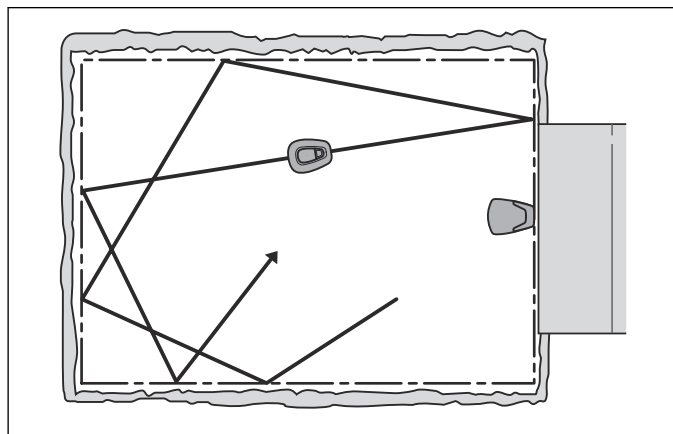
Gumb **STOP** na gornjoj strani robotske kosilice upotrebljava se uglavnom za zaustavljanje robotske kosilice u pogonu. Nakon pritiskanja gumba **STOP** otvara se poklopac iza kojeg se nalazi kontrolna ploča. Na kontrolnoj ploči upravljate postavkama robotske kosilice. Tipka **STOP** ostaje utisnuta do ponovnog zatvaranja poklopca. To, zajedno s gumbom **START**, djeluje kao blokada pokretanja.



1.2.4 Obrasci kretanja

Obrazac kretanja robotske kosilice je nasumičan, što znači da se nikada ne ponavlja. Ovaj sustav košnje

omogućuje jednoliko košenje bez ostavljanja tragova kretanja robotske kosilice.

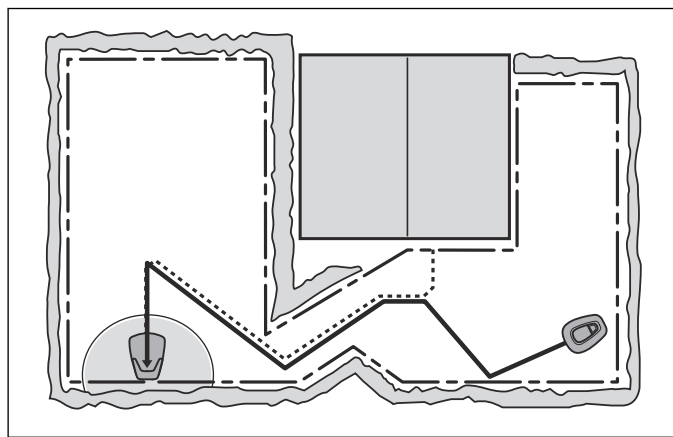


1.2.5 Metoda pretraživanja

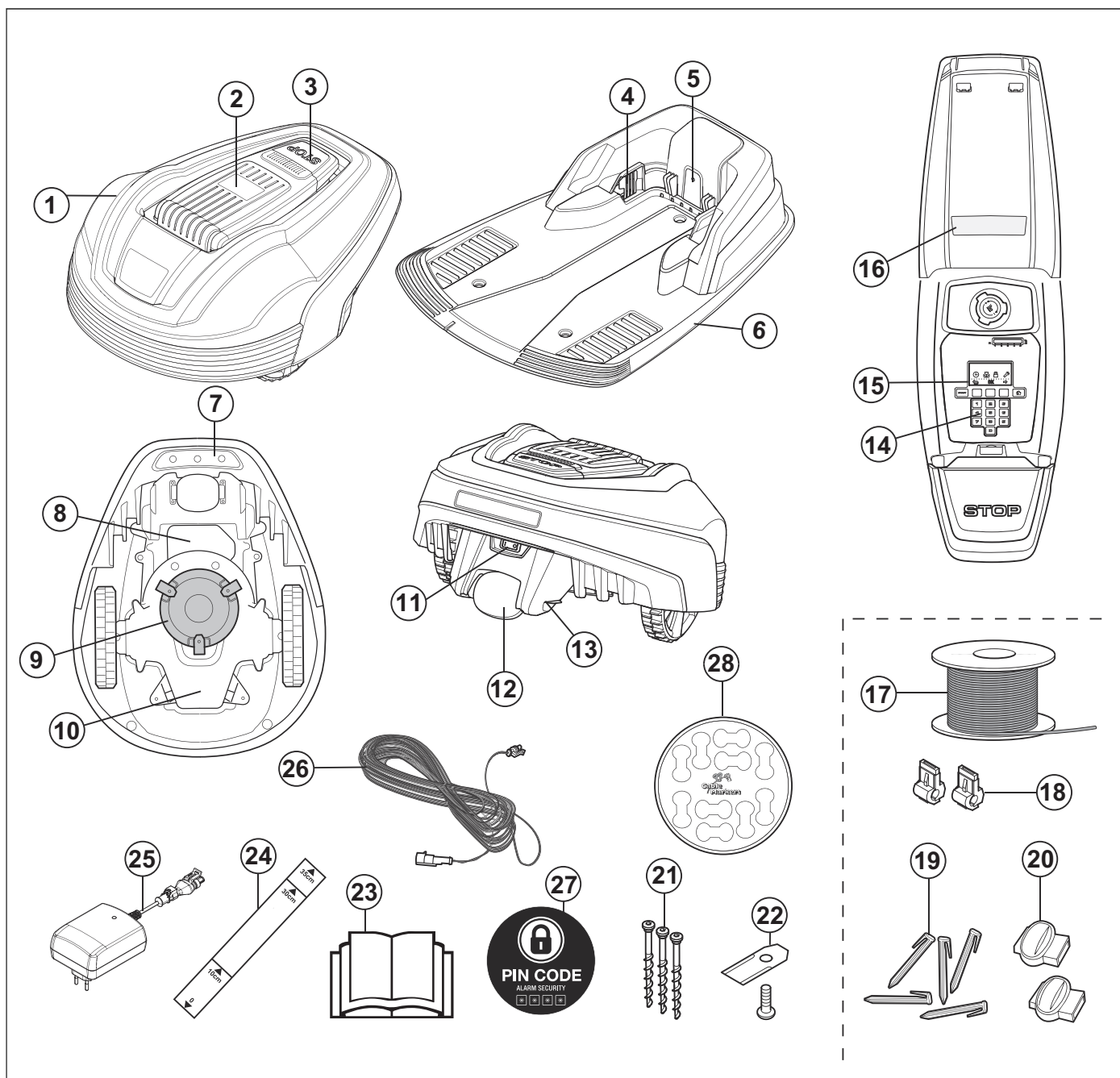
Žica za navođenje žica je koja se polaže od punjača prema, primjerice, udaljenom dijelu radne zone ili kroz uski prolaz. Povezana je s graničnom žicom i robotskoj kosilici omogućuje brži i lakši pronalazak punjača. Više informacija potražite u *Polaganje žice za navođenje na stranici 18*.

Robotska kosilica pokreće potragu za punjačem kad napunjenost baterije postane preniska. Robotska kosilica ne kosi kada traži punjač.

Robotska kosilica prilikom potrage za punjačem prema nepravilnom uzorku traži žicu za navođenje. Zatim prati žicu za navođenje sve do punjača, okreće se ispred punjača i penje se na njega krećući se unazad.



1.3 Pregled proizvoda



Brojevi na slici predstavljaju:

- | | |
|--|--|
| 1. Karoseriju | 15. Zaslom |
| 2. Poklopac za zaslon, tipkovnicu i podešavanje visine rezanja | 16. Natpisna pločica |
| 3. Gumb stop | 17. Žica za graničnu petlju i žica za navođenje |
| 4. Kontaktne pločice | 18. Priklijučak za spajanje žice za povezivanje na punjač |
| 5. LED indikator rada punjača, granične žice i žice za navođenje | 19. Klinovi |
| 6. Punjač | 20. Spojnica za žicu za petlje |
| 7. Ručku za nošenje | 21. Vijci za pričvršćivanje punjača |
| 8. Poklopac baterije | 22. Dodatni noževi |
| 9. Disk noževa | 23. Korisnički priručnik i Brzi vodič |
| 10. Kućište postolja s elektronikom, baterijom i motorima | 24. Kalibrator za pomoć pri postavljanju granične žice (kalibrator se skida s kućišta) |
| 11. Glavni prekidač | 25. Električno napajanje (izgled električnog napajanja razlikuje se ovisno o tržištu) |
| 12. Stražnji kotač | 26. Niskonaponski kabel |
| 13. Traku za punjenje | 27. Naljepnica alarma |
| 14. Tipkovnicu | 28. Oznake za kabele |

1.4 Simboli na proizvodu

Ovi simboli mogu se pronaći na robotskoj kosilici. Pažljivo ih proučite.



UPOZORENJE: Prije uporabe robotske kosilice pročitajte upute za korisnika.



UPOZORENJE: Prije rada na stroju ili podizanju stroja upotrijebite uređaj za isključivanje.

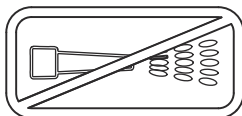
Robotska kosilica može se pokrenuti samo ako je glavni prekidač postavljen u poziciju 1 i unesen ispravan PIN kod. Prije obavljanja bilo kakvih kontrola i/ili održavanja, glavni prekidač okrenite u položaj 0.



UPOZORENJE: Održavajte sigurnu udaljenost od stroja u pogonu. Ruke i stopala držite podalje od rotirajućih noževa.



UPOZORENJE: Nemojte se voziti na stroju. Ne stavljajte ruke ili noge u blizinu ili ispod kućišta.



Za čišćenje robotske kosilice nikada nemojte upotrebljavati uređaj za pranje pod visokim tlakom ili tekuću vodu.



Funkcija zaključavanja



Ovaj proizvod se podudara s važećim EC direktivama.



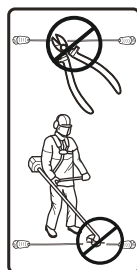
Emitiranje buke u okoliš. Emisije proizvoda navedene su u *Tehnički podaci na stranici 48* i na natpisnoj naljepnici.



Proizvod nije dopušteno odstranjivati kao obični kućanski otpad. Proizvod reciklirajte u skladu s lokalnim zakonskim propisima.



Šasija sadrži dijelove koji su osjetljivi na elektrostatička pražnjenja (ESP). Šasiju također treba profesionalno ponovno zabrtviti. Stoga šasiju smiju otvarati samo ovlašteni servisni tehničari. Zbog oštećene brtve cijelo jamstvo ili dijelovi jamstva mogu biti nevažeći.



Niskonaponski kabel ne smije se skraćivati, produljivati ili razdvajati.

Trimer nije dopušteno koristiti u blizini niskonaponskog kabela. Budite oprezni pri postavljanju kabela kod rubova trimera.

Prije uporabe ili podizanja stroja upotrijebite uređaj za isključivanje.

2 Sigurnost

2.1 Sigurnosne definicije

Upozorenjima, oprezima i napomenama naglašavaju se posebno važni dijelovi uputa za rukovanje.



UPOZORENJE: Koristi se kada nepoštivanje uputa iz priručnika može uzrokovati smrt ili ozljede rukovatelja ili promatrača.



OPREZ: Koristi se kada nepoštivanje uputa iz priručnika može uzrokovati oštećenje proizvoda ili drugih materijala u neposrednoj blizini.

Napomena: Koristi se prikaz neophodnih dodatnih informacija za zadanu situaciju.

2.2 Opće sigurnosne upute

Za jednostavnije korištenje korisničkog priručnika primjenjuje se sljedeći sustav:

- Tekst napisan u *kurzivu* je tekst koji se prikazuje na zaslonu robotske kosilice ili je referenca za drugo poglavlje u korisničkom priručniku.
- Tekst ispisan **podebljano** tipke su na tipkovnici robotske kosilice.
- Tekst ispisan *VELIKIM SLOVIMA* i u *kurzivu* odnose se na poziciju glavnog prekidača i različite načine rada robotske kosilice.

2.2.1 VAŽNO. PAŽLJIVO PROČITAJTE PRIJE UPORABE. ČUVAJTE ZA BUDUĆE KORIŠTENJE

Korisnik je odgovoran za nezgode ili dovođenje u opasnost drugih osoba ili imovine.

Ovaj uređaj nije namijenjen za upotrebu od strane osoba (uključujući djecu) sa smanjenim fizičkim, osjetnim ili mentalnim sposobnostima ili neiskusnih osoba, osim ako im osoba odgovorna za njihovu sigurnost nije osigurala nadzor ili upute o korištenju uređaja. Djecu treba nadzirati kako se ne bi igrala s uređajem.

Uređaj mogu koristiti djeca od 8 godina i starija te osobe s umanjenim fizičkim, osjetilnim ili mentalnim sposobnostima ili nedostatkom iskustva i znanja ako je osiguran njihov nadzor ili ako su upućeni u sigurno korištenje uređaja te razumiju obuhvaćene opasnosti. Dob korisnika može biti ograničena lokalnim propisima. Čišćenje i održavanje ne smiju provoditi djeca bez nadzora.

Električno napajanje-transformator s oštećenim utikačem ili žicom nije dopušteno priključivati na utičnice. Istrošena ili oštećena žica povećava opasnost od električnog udara.

Bateriju puniti isključivo pomoću isporučene stanice za punjenje. Nepravilno korištenje može uzrokovati električni udar, pregrijavanje ili curenje korozivne tekućine iz baterije. U slučaju curenja elektrolita isperite vodom/neutralizirajućim sredstvom, a u slučaju kontakta s očima zatražite medicinsku pomoć.

Koristite isključivo originalne baterije koje preporuča proizvođač. Sigurnost proizvoda ne može se zajamčiti ako se ne koriste originalne baterije. Nemojte koristiti baterije koje nisu punjive.

Uređaj se prilikom uklanjanja baterije mora odspojiti od mrežnog napona.



UPOZORENJE: Robotska kosilica može biti opasna ako se nepropisno upotrebljava.



UPOZORENJE: Robotsku kosilicu nije dopušteno upotrebljavati ako se u području košnje zadržavaju osobe, posebice djeca, ili kućni ljubimci.

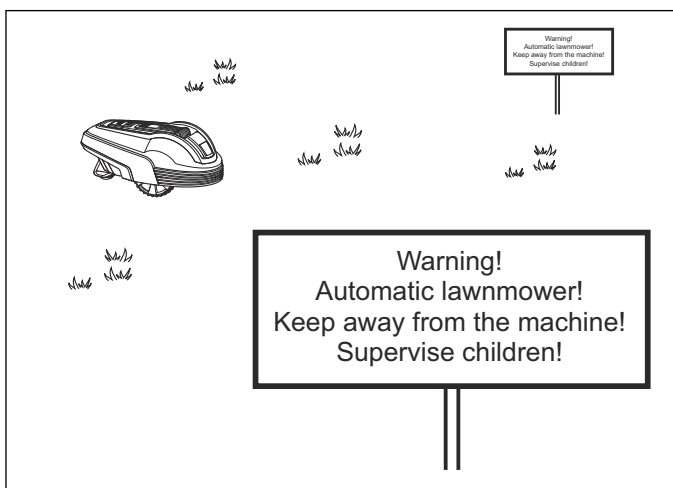


UPOZORENJE: Ruke i stopala držite podalje od rotirajućih noževa. Ne stavljajte ruke ili noge u blizinu ili ispod kućišta dok je motor u pogonu.

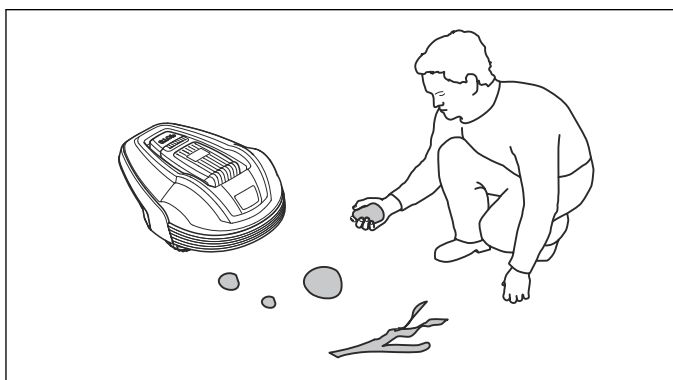
2.3 Sigurnosne upute za rad

2.3.1 Upotreba

- Ova robotska kosilica namijenjena je košnji trave u otvorenim i ravnim zonama. Smije se upotrebljavati samo s opremom koju je preporučio proizvođač. Sve ostale vrste upotrebe nisu ispravne. Potrebno je točno slijediti upute proizvođača za rad/održavanje i popravak.
- Ako se upotrebljava u javnim zonama, oko radne zone robotske kosilice moraju se postaviti znakovi upozorenja. Znakovi trebaju sadržavati sljedeći tekst: **Upozorenje! Automatska kosilica! Nemojte se približavati stroju! Nadzirite djecu!**



- Ako se u zoni košnje nalaze osobe, pogotovo djeca, ili kućni ljubimci, upotrijebite funkciju **HOME** ili isključite glavni prekidač. Preporučuje se programirati robotsku kosilicu za upotrebu u satima kada u zoni nema aktivnosti, primjerice noću. Pogledajte *Tajmer na stranici 21*.
- Robotskim kosilicama smiju rukovati, održavati ih i popravljati samo osobe koje su potpuno upoznate s njihovim posebnim karakteristikama i sigurnosnim propisima. Pažljivo pročitajte korisnički priručnik i dobro proučite sadržaj prije rukovanja robotskom kosilicom.
- Originalni dizajn robotske kosilice nije dopušteno mijenjati. Sve prilagodbe radite na vlastiti rizik.
- Pazite da na travnjaku nema kamenja, grana, alata, igračka ili drugih predmeta koji mogu oštetiti noževe. Predmeti na travnjaku također mogu uzrokovati zapinjanje robotske kosilice na njima i može biti potrebna pomoć za uklanjanje predmeta prije nego kosilica može nastaviti kositi. Prije uklanjanja blokade glavni prekidač obavezno postavite u položaj 0.



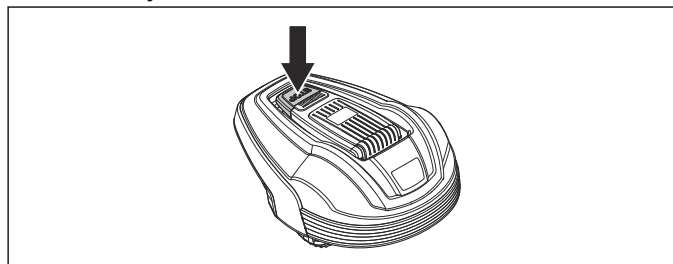
- Pokrenite robotsku kosilicu prema uputama. Kada je glavni prekidač u položaju 1, ruke i noge držite dalje od rotirajućih noževa. Nikad nemojte ruke i stopala stavljati pod robotsku kosilicu.
- Opasne pokretne dijelove poput diska za noževe nemojte dodirivati prije nego se potpuno zaustave.
- Nikada nemojte podizati ili prenositi robotsku kosilicu dok je glavni prekidač u položaju 1.
- Osobama koje ne znaju kako funkcionira i kako se ponaša robotska kosilica nemojte dopustiti njenu upotrebu.

- Robotska kosilica ne smije se sudarati s osobama ili živim bićima. Ako joj se na putu nađe osoba ili neko drugo živo biće, robotsku kosilicu treba odmah zaustaviti. Pogledajte *Stop na stranici 34*.
- Ne stavljajte ništa na robotsku kosilicu ni na punjač.
- Ako štitnik, disk za noževe ili karoserija nisu ispravni, nemojte dopustiti upotrebu robotske kosilice. Također se ne smije upotrebljavati s oštećenim noževima, vijcima, maticama ili kabelima. Nikada nemojte priključivati oštećeni kabel, niti dodirivati oštećeni kabel prije odspajanja od izvora napajanja.
- Ne upotrebljavajte robotsku kosilicu ako glavni prekidač ne radi.
- Robotsku kosilicu uvijek isključite pomoću glavnog prekidača kada ju ne upotrebljavate. Robotska kosilica može se pokrenuti samo ako je glavni prekidač postavljen u položaj 1 i unesen ispravan PIN kod.
- Robotsku kosilicu ne smijete upotrebljavati dok rade prskalice. Upotrijebite funkciju tajmera (pogledajte *Tajmer na stranici 21*) kako kosilica i prskalice nikada ne bi radili istovremeno.
- GARDENA ne jamči potpunu kompatibilnost robotske kosilice s drugim vrstama bežičnih sustava poput daljinskih upravljača, radijskih odašiljača, slušnih pomagala, podzemnih električnih ograda za životinje i slično.
- Ugrađeni alarm vrlo je glasan. Budite oprezni, posebno ako se robotska kosilica koristi u zatvorenom prostoru.
- Metalni predmeti u tlu (primjerice armirani beton ili mreže za zaštitu od krtica) mogu zaustaviti kosilicu. Metalni predmeti mogu uzrokovati smetnje signala petlje što može dovesti do zaustavljanja kosilice.
- Robotsku kosilicu nikada ne smijete upotrebljavati na temperaturama ispod 0 °C ili iznad 50 °C. Tako možete oštetiti proizvod.

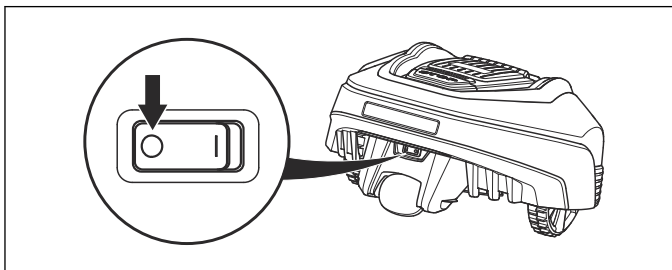
2.3.2 Podizanje i pomicanje robotske kosilice

Za siguran prijenos od ili unutar radnog područja:

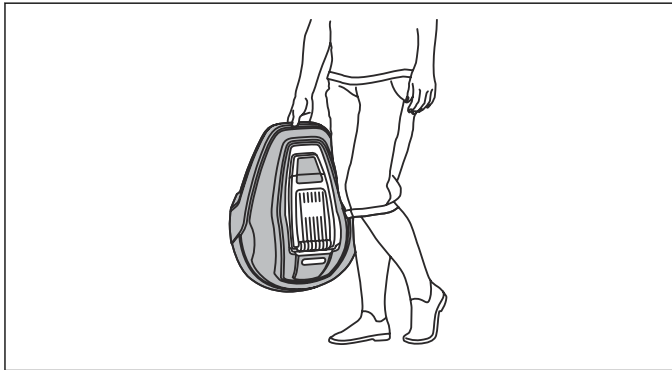
1. Za zaustavljanje robotske kosilice pritisnite tipku **STOP**. Ako je sigurnost postavljena na srednju ili visoku razinu (pogledajte *Sigurnost na stranici 26*), nužan je unos PIN koda. PIN kod sastoji se od četiri znamenke i odabire se prilikom prvog pokretanja robotske kosilice. Pogledajte *Prvo pokretanje i kalibracija na stranici 20*.



2. Glavni prekidač postavite u poziciju 0.



3. Robotsku kosilicu prenosite držeći ju za dršku ispod kosilice i s diskom za noževe okrenutim od tijela.

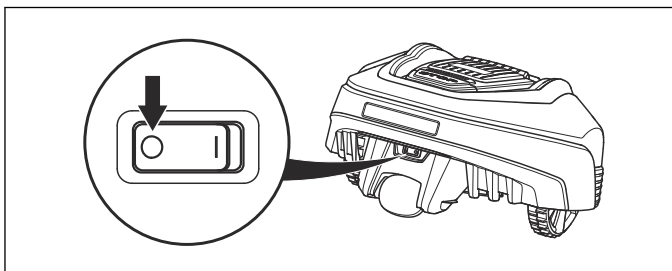


- OPREZ:** Nemojte podizati robotsku kosilicu dok se nalazi na stanici za punjenje. Tako možete oštetiti stanicu za punjenje i/ili robotsku kosilicu. Prije podizanja robotske kosilice pritisnite **STOP** i izvucite ju iz stanice za punjenje.

2.3.3 Održavanje

- UPOZORENJE:** Glavni prekidač uvijek mora biti u položaju 0 kad je robotska kosilica preokrenuta.

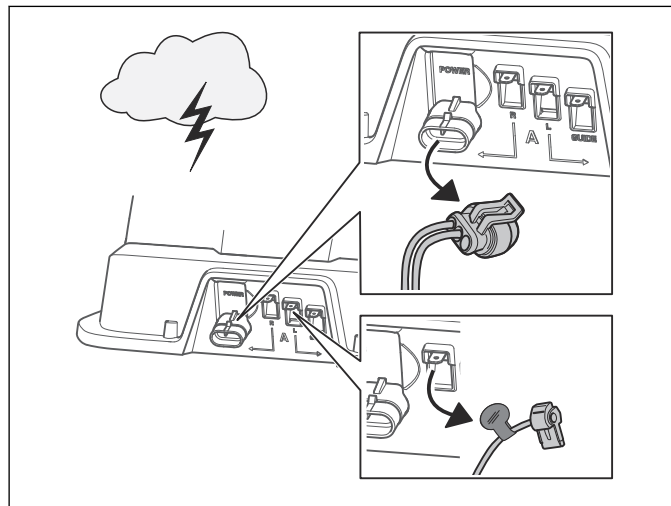
Tijekom radova na donjoj strani kosilice, primjerice čišćenja ili zamjene noževa, glavni prekidač mora biti u poziciji 0.



- OPREZ:** Za čišćenje robotske kosilice nikada nemojte upotrebljavati uređaj za pranje pod visokim tlakom ili tekuću vodu. Nikada ne koristite otapala za čišćenje.

Jednom tjedno pregledajte robotsku kosilicu i zamijenite sve oštećene ili istrošene dijelove. Pogledajte *Održavanje na stranici 37*.

2.3.4 U slučaju grmljavinskog nevremena



Za smanjenje opasnosti od oštećenja električnih dijelova robotske kosilice preporučamo odspajanje svih priključaka s punjača (napajanje, granična žica i žice za navođenje) ako postoji opasnost od grmljavinskog nevremena.

1. Provjerite jesu li žice označene isporučenim oznakama radi jednostavnijeg ponovnog priključivanja. Priključci na stanici za punjenje imaju oznake R, L i GUIDE.
2. Odspojite sve priključene žice i napajanje.
3. Ako više ne postoji opasnost od grmljavinskog nevremena, ponovno priključite sve žice i napajanje. Važno je svaku žicu priključiti na pravo mjesto.

3 Instalacija

3.1 Predstavljanje

Ovo poglavlje sadrži informacije koje morate imati na umu prilikom planiranja instalacije.

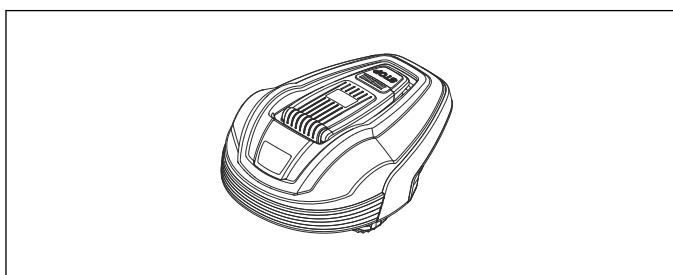
Prije pokretanja instalacije upoznajte se sa sadržajem u kartonu.

GARDENA R38Li, R40Li, R45Li, R50Li / R70Li, R80Li	
Robotska kosilica	✓
Stanica za punjenje	✓
Električno napajanje	✓
Žice za povezivanje, m	150 / 200
Niskonaponski kabel	✓
Klinovi, kom.	200 / 400
Konektori, kom.	5 / 5
Vijci za stanicu za punjenje, kom.	3 / 3
Šesterobridni ključ	✓
Kalibrator	✓
Spojnice, kom.	4 / 4
Korisnički priručnik i Brzi vodič	✓
Dodatni noževi, kom.	3 / 3
Naljepnica alarma	✓

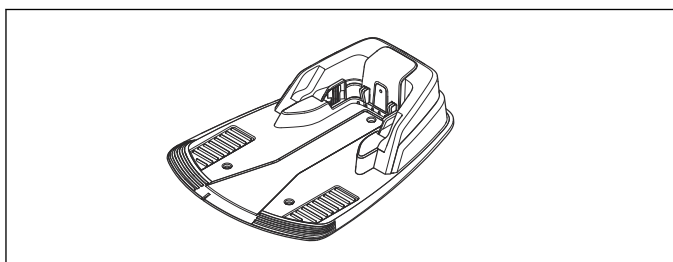
3.1.1 Glavne komponente za instalaciju

Instalacija robotske kosilice obuhvaća 4 glavne komponente:

1. Robotska kosilica koja kosi travnjak po suštinski nepravilnom obrascu.

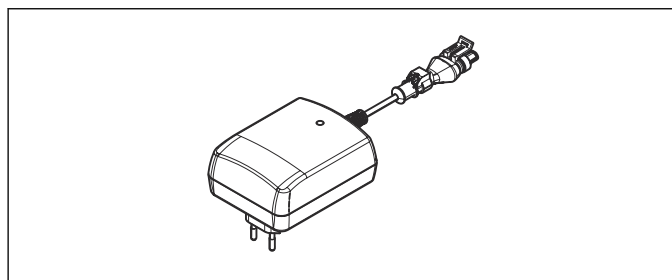


2. Stanica za punjenje na koju se robotska kosilica vraća kada razina napunjenosti baterije postane preniska.

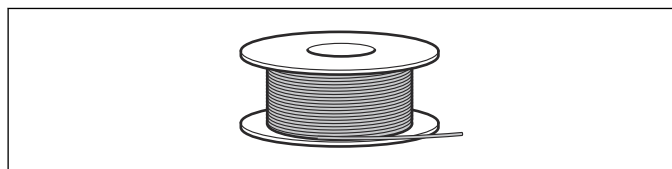


3. Električno napajanje spaja se između punjača i zidne utičnice od 100 – 240 V. Napajanje se spaja

na zidnu utičnicu i punjač niskonaponskim kabelom duljine 10 m. Niskonaponski kabeli dugi 3 metra i 20 metara dostupni su kao dodatna oprema. Dijelove napajanja nije dopušteno zamjenjivati ili izmjenjivati. Primjerice, niskonaponski kabel ne smije se skraćivati ni produljivati.



4. Žica za petlju, postavlja se oko rubova travnjaka te oko predmeta i biljaka u koje robotska kosilica ne smije udarati. Žica za petlju upotrebljava se kao granična žica i žica za navođenje. Najveća dopuštena duljina granične petlje je 400 m.



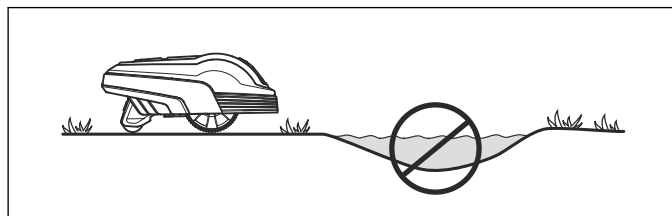
3.2 Pripreme

Prije početka instalacije pročitajte ovo cijelo poglavlje. Funkcionalnost robotske kosilice ovisi o načinu provedbe instalacije. Stoga je važno instalaciju pažljivo isplanirati.

Planiranje je jednostavno ako izradite skicu radnog područja, uključujući sve zapreke. Tako se lakše može utvrditi idealan položaj za postavljanje punjača, granične žice i žice za navođenje. Na skici ucrtajte kako bi se trebale provesti granična žica i žica za navođenje.

Posjetite stranicu www.gardena.com za dodatne opise i savjete za instalaciju.

1. Ako je travnjak u radnom području viši od 10 cm, pokosite ga običnom kosilicom. Pokupite travu.
2. Popunite rupe i šupljine kako kišnica ne bi formirala lokve. Proizvod može biti oštećen ako radi u lokvama. Pogledajte *Jamstvo na stranici 51*.



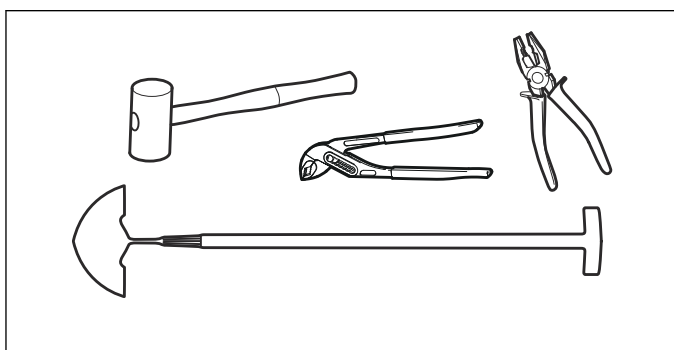
3. Pažljivo pročitajte sve korake prije početka instalacije.
4. Uvjerite se da su svi dijelovi za instalaciju uključeni u isporuku. Pogledajte *Pregled proizvoda na stranici 5*.
 - Robotska kosilica
 - Stanica za punjenje

- Žica za graničnu petlju i žica za navođenje
- Električno napajanje
- Niskonaponski kabel
- Klinovi
- Konektori žice za povezivanje
- Vijci za stanicu za punjenje
- Kalibrator
- Spojnice za žicu za petlju
- Oznake za kabele

3.2.1 Alati za instalaciju

Za vrijeme instalacije također će vam trebati:

- Čekić/plastični bat (za lakše postavljanja klinova u tlo).
- Kombinirana kliješta za rezanje granične žice i stiskanje priključaka.
- Papagajke (za stiskanje spojnica).
- Obrezač rubova/ravna lopata ako je potrebno ukopavanje granične žice.



3.3 Punjač

Punjač ima 3 funkcije:

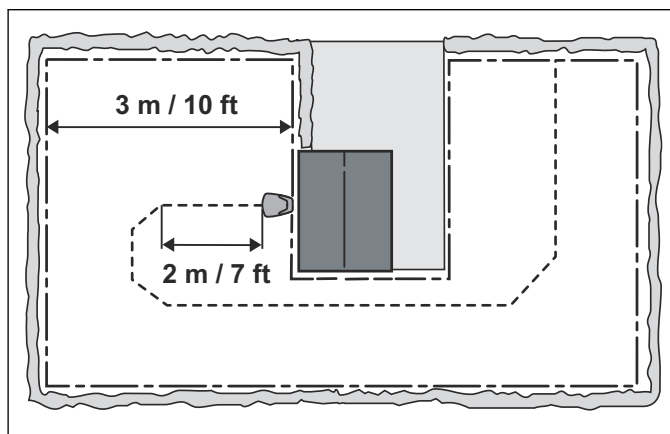
- Šalje upravljačke signale duž granične žice.
- Šalje upravljačke signale žicom za navođenje kako bi robotska kosilica mogla pronaći punjač.
- Puni bateriju robotske kosilice.

3.3.1 Najbolji položaj punjača

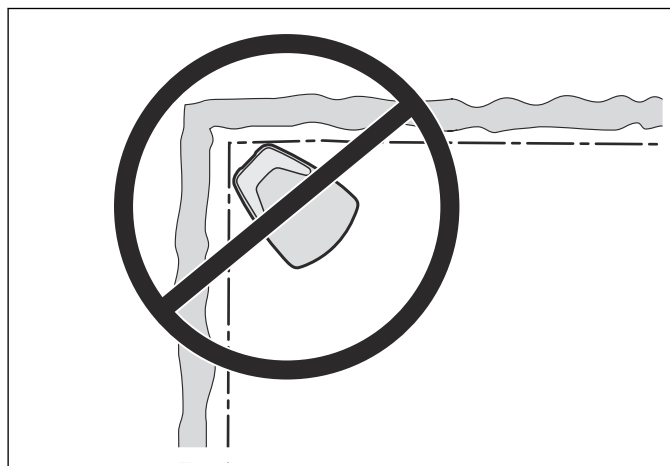
Pri odabiru najboljeg položaja za instalaciju punjača u obzir uzmete sljedeće aspekte:

- Ispred stanice za punjenje ostavite najmanje 3 m slobodnog prostora.
- Po pravcu ulijevo i udesno od stanice za punjenje mora biti moguće postaviti minimalno 1,5 m granične žice. Drugi položaji mogu uzrokovati bočni ulaz robotske kosilice na punjač ili probleme prilikom pristajanja.
- Mora biti blizu zidne utičnice. Isporučeni niskonaponski kabel dugačak je 10 m.
- Površina bez oštih predmeta na koju možete postaviti punjač.
- Zaštita od prskanja vode, primjerice pri navodnjavanju.
- Zaštita od izravne sunčeve svjetlosti.
- Postavite ju u donjem dijelu radnog područja s najvećim nagibom.
- Mogući zahtjev može biti postavljanje punjača izvan vidokruga trećih strana.

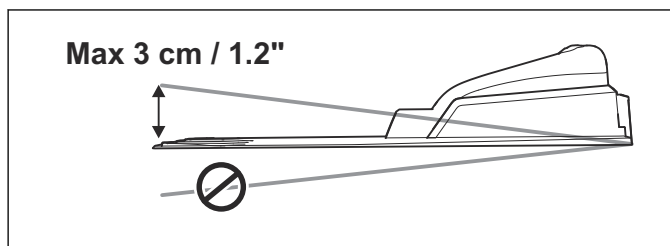
Stanicu za punjenje morate postaviti tako da ima slobodnog prostora ispred sebe (najmanje 3 m). Također bi trebao biti postavljen na sredinu radnog područja kako bi robotska kosilica lakše pristupala svim dijelovima radnog područja.



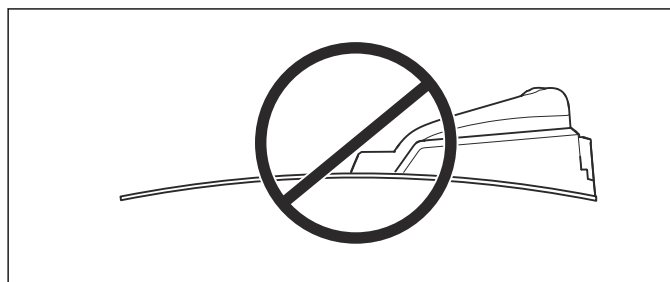
Stanicu za punjenje nemojte postaviti u zatvorene prostore ili u kut. To robotskoj kosilici može otežati pronalazak punjača.



Punjač mora biti postavljen na relativno ravno tlo. U skladu sa slikom u nastavku, prednji dio stanice za punjenje nije dopušteno postaviti više ili niže od stražnjeg dijela.

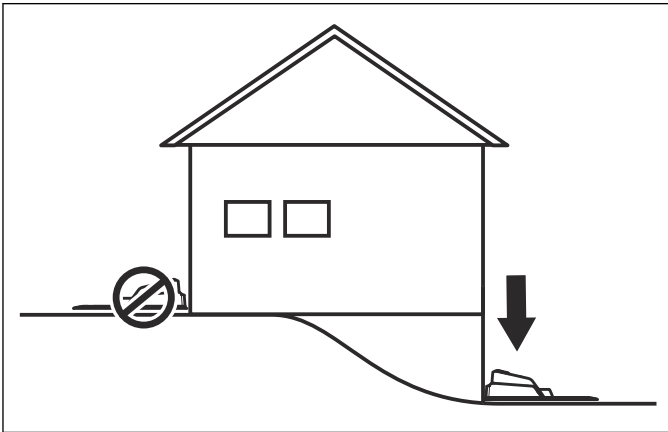


Punjač se ne smije postaviti tako da mu se može izviti temeljna platforma.

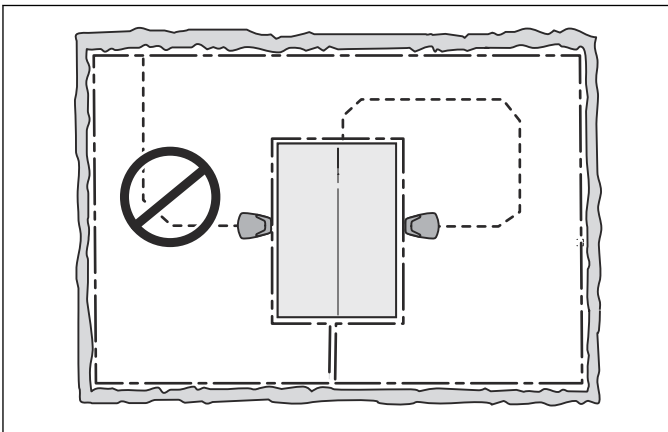


Ako instalaciju izvodite u radnom području sa strmim nagibom, stanicu za punjenje postavite u dnu nagiba. To

robotskoj kosilici olakšava praćenje žice za navođenje do punjača.



Punjač ne bi trebalo postavljati na otoku jer to ograničava optimalno polaganje žice za navođenje. Ako je punjač potrebno postaviti na otok, žicu za navođenje također treba povezati s otokom. O otocima pročitajte više u *Granice unutar radne zone na stranici 15*.



3.3.2 Priključivanje električnog napajanja

Prilikom planiranja postavljanja električnog napajanja u obzir uzmite sljedeće:

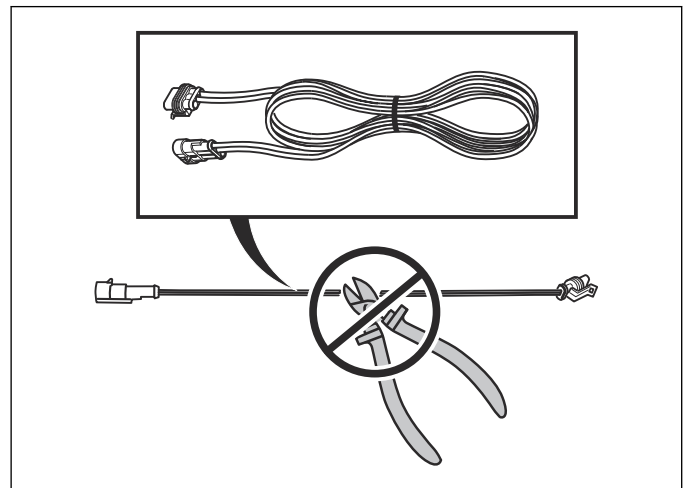
- Blizina stanice za punjenje
- Zaštita od kiše
- Zaštita od izravne sunčeve svjetlosti

Električno napajanje postavlja se na prozračno i natkriveno mjesto. Ako je električno napajanje-transformator priključen na vanjsku utičnicu, mora imati odobrenje za korištenje na otvorenom. Za priključivanje električnog napajanja na zidnu utičnicu preporučuje se upotreba zemljospojnog prekidača (RCD).

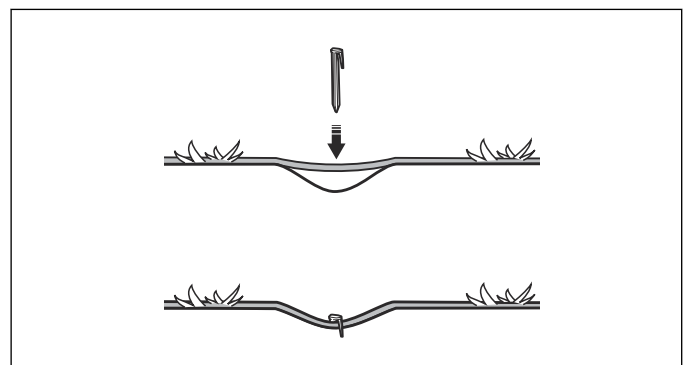


UPOZORENJE: Primjenjivo u SAD/Kanadi. Ako je napajanje-transformator instaliran na otvorenom: Opasnost od strujnog udara. Instalirajte samo na prekrivenu utičnicu s diferencijalnom sklopkom (RCD) razreda A s oklopljenjem otpornim na vremenske uvjete kada je priključni utikač priključen i odspojen.

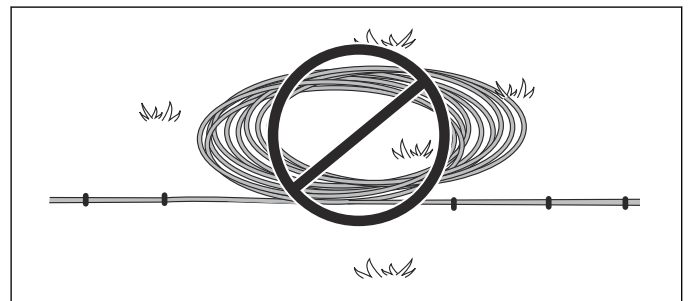
Dijelove napajanja nije dopušteno zamjenjivati ili izmjenjivati. Primjerice, niskonaponski kabel ne smije se skraćivati ni produljivati. Niskonaponski kabeli duljine 3 m ili 20 m dostupni su kao dodatni pribor.



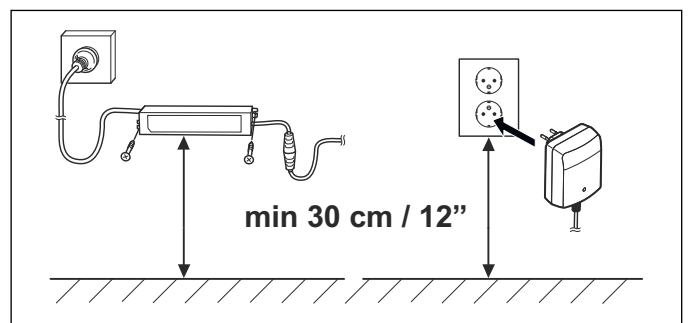
Niskonaponski kabel moguće je položiti kroz radno područje ako ga učvrstite spajalicama ili ukopate. Visinu rezanja trebate postaviti tako da noževi nikada ne mogu doći u kontakt s niskonaponskim kabelom.



Niskonaponski kabel ne smije se nikada odložiti u zavojnicu ili ispod bazne ploče punjača jer bi to moglo negativno utjecati na signale punjača.



UPOZORENJE: Električno napajanje ni pod kojim uvjetima nije dopušteno montirati na visinu u kojoj postoji opasnost od potapanja vodom (minimalno 30 cm od tla). Električno napajanje-transformator nije dopušteno postavljati na tlo.





UPOZORENJE: Dijelove napajanja ni pod kojim uvjetima nije dopušteno zamjenjivati ili izmjenjivati. Niskonaponski kabel ne smije se skraćivati ni produljivati.



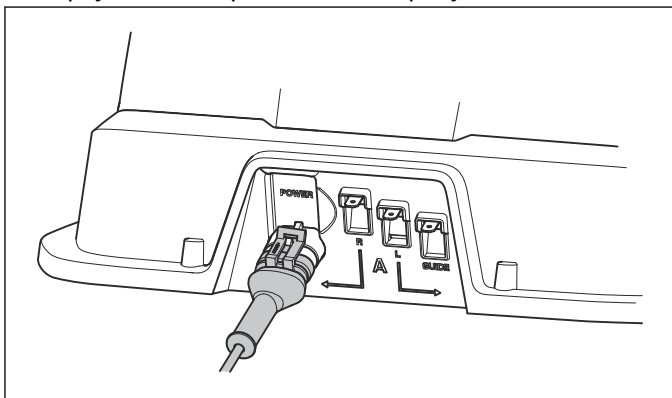
UPOZORENJE: Prije čišćenja ili popravka žice za povezivanje stanicu za punjenje odspojite od napajanja.



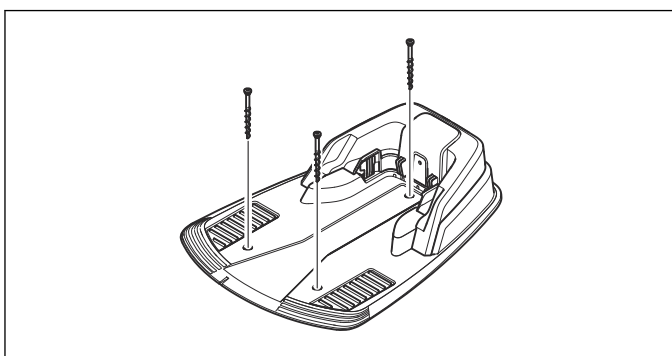
OPREZ: Položite niskonaponski kabel i postavite visinu rezanja tako da noževi nikada ne mogu doći u kontakt s njim.

3.3.3 Instalacija i povezivanje punjača

1. Postavite punjač na prikladno mjesto.
2. Spojite niskonaponski kabel u punjač.



3. Spojite kabel električnog napajanja na zidnu utičnicu napona od 100 – 240 V. Ako je električno napajanje spojeno na vanjsku utičnicu, mora imati odobrenje za korištenje na otvorenom. Pogledajte *Priključivanje električnog napajanja na stranici 12.*
4. Punjač pričvrstite na tlo pomoću isporučених vijaka. Provjerite jesu li vijci potpuno zategnuti u koničnom otvoru.



OPREZ: U baznoj ploči nije dopušteno praviti nove otvore. Za pričvršćivanje u tlo dopušteno je upotrebljavati samo postojeće otvore.



OPREZ: Nemojte gaziti ni hodati po baznoj ploči punjača.



3.4 Punjenje baterije

Robotsku kosilicu moguće je puniti odmah nakon priključivanja stanicu za punjenje. Glavnu sklopku stavite u položaj 1.

Stavite robotsku kosilicu na stanicu za punjenje dok polazete graničnu žicu i žicu za navođenje.

Ako je baterija prazna, za potpuno punjenje potrebno je otprilike 80 do 100 min.



UPOZORENJE: Robotsku kosilicu puniti samo stanicom za punjenje koja je predviđena za to. Nepravilna upotreba može uzrokovati strujni udar, pregrijavanje ili curenje korozivne tekućine iz baterije. U slučaju curenja elektrolita isperite vodom, a u slučaju kontakta s očima zatražite medicinsku pomoć itd.

Napomena: Robotska kosilica ne može se upotrebljavati prije dovršetka instalacije.

3.5 Granična žica

Granična žica može se položiti na sljedeće načine:

- Pričvršćivanje žice za tlo pomoću klinova.

Ako graničnu petlju želite podešavati tijekom prvih nekoliko tjedana rada, graničnu žicu učvrstite spajalicama. Nakon nekoliko tjedana trava će narasti preko žice pa se žica neće vidjeti. Upotrijebite čekić/ plastični malj i klinove.

- Ukopavanje žice.

Ako želite uklanjati mahovinu ili prozračivati travnjak, ukopajte graničnu žicu. Metode se po potrebi mogu kombinirati pa jedan dio granične žice možete učvrstiti spajalicama, a drugi dio možete ukopati. Žicu možete ukopati, primjerice pomoću obrezivača rubova ili ravne lopate. Granična žica mora u tlo biti položena najmanje na 1 cm, a najviše na 20 cm dubine.

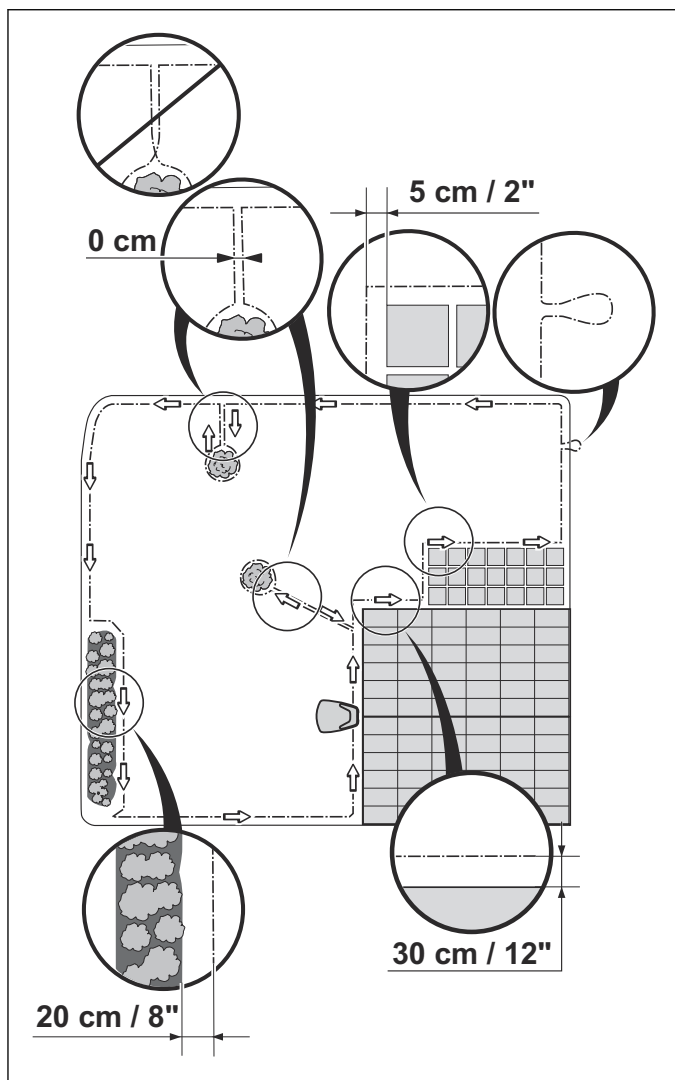
3.5.1 Planiranje kamo položiti graničnu žicu

Granična žica mora se postaviti tako da:

- Žica oblikuje petlju oko radnog područja. Upotrebljavajte originalnu žicu za navođenje. Ona je posebno oblikovana kako bi odoljevala vlazi iz tla.
- Robotska kosilica u bilo kojoj točki cijelog radnog područja nije nikada više od 15 m udaljena od žice.
- Žica nije dulja od 400 m.

- Na raspolaganju je 20 cm dodatne žice na koje će se poslije priključiti žica za navođenje. Pogledajte *Polaganje granične žice na stranici 16*.

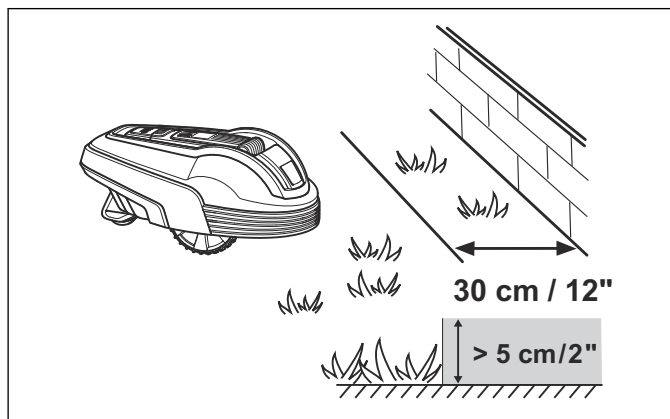
Na slici u nastavku prikazano je kako treba položiti žicu oko radnog područja i prepreka. Koristite priloženi kalibrator kako biste odredili točne udaljenosti. Pogledajte *Pregled proizvoda na stranici 5*.



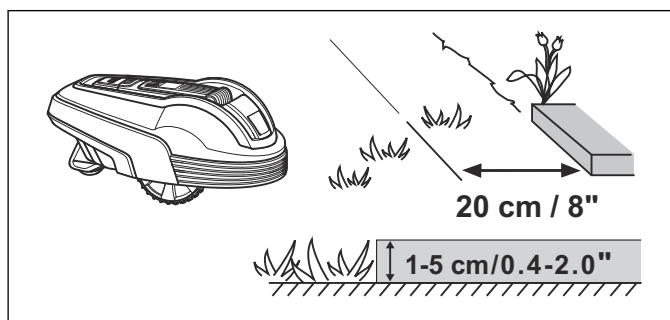
3.5.2 Granice radne zone

Ovisno o tome što se nalazi u blizini radne zone, granična žica mora se položiti na različitim udaljenostima od prepreka.

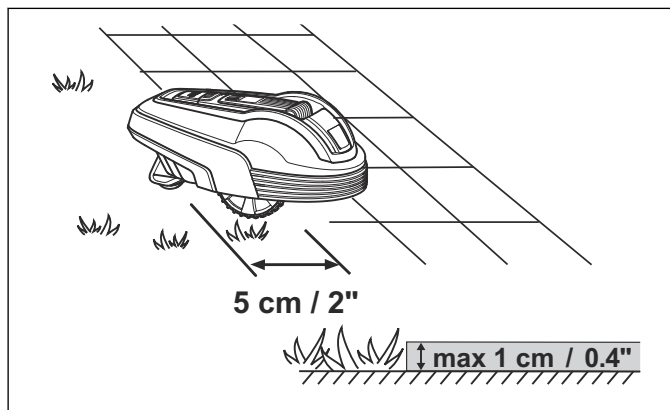
Ako visoka prepreka (5 cm ili viša), primjerice zid ili ograda, čini granicu radne zone, graničnu žicu treba položiti na 30 cm od prepreke. Na ovaj način sprječava se sudaranje kosilice s predmetima i smanjuje habanje karoserije. Oko 20 cm travnjaka oko nepomične prepreke neće se kositi.



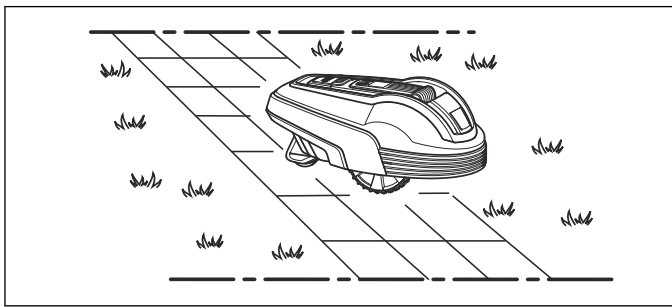
Ako radna zona graniči s malenim prokopom, na primjer sa cvjetnom gredicom, malim uzvišenjem ili niskim rubnikom (1-5cm), tada se granična žica polaže 20cm unutar radne zone. Tako se sprječava ulazak kotača u jarak ili na rubnik, što može uzrokovati prekomjerno trošenje robotske kosilice. Oko 12 cm travnjaka uz jarak/ rubnik neće se kositi.



Ako radna zona graniči s popločanom stazom ili sličnom strukturom koja je postavljena u razini s travnjakom (+/- 1), robotskoj kosilici može se dopustiti da malo zahvati stazu. Graničnu žicu tada treba položiti na 5 cm od ruba staze. Sva trava duž popločane staze bit će pokošena.

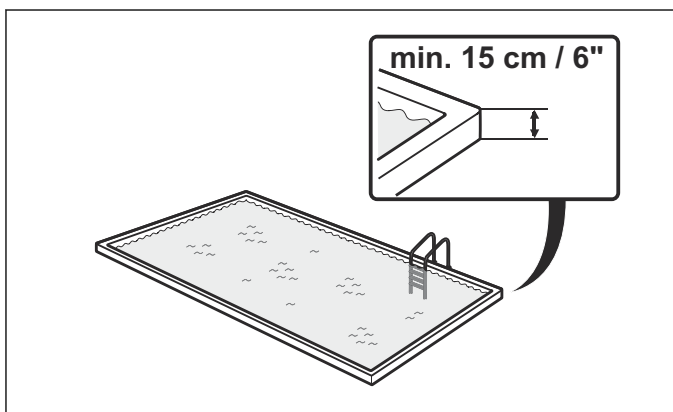


Ako je radna zona razdijeljena popločanom stazom koja je u ravni travnjaka, robotskoj kosilici može se dopustiti prelazak preko staze. Polaganje granične žice pod ploče može biti prednost. Granična žica također se može položiti u utore između ploča staze. Ploče moraju biti poravnate s travnjakom kako bi se spriječilo pretjerano habanje robotske kosilice.



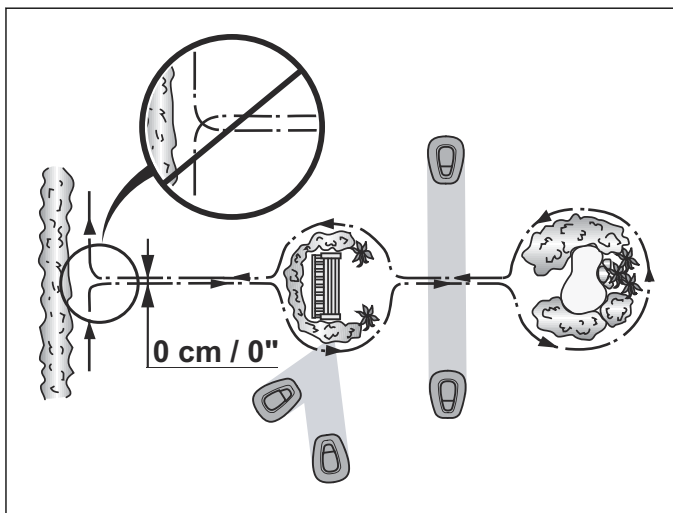
OPREZ: Robotska kosilica nikada ne smije ići preko šljunka, sječke ili sličnog materijala koji može oštetiti noževe.

OPREZ: Ako se radna zona nalazi u blizini vodenih površina, kosina, litica ili javnih cesta, granična žica mora se dopuniti ogradom ili nečim sličnim. Mora biti najmanje 15 cm visoka. Na taj se način u svim uvjetima sprječava izlaženje robotske kosilice izvan radne zone.



3.5.3 Granice unutar radne zone

Pomoću granične žice izolirajte zone unutar radne zone oblikovanjem otoka oko zapreka koje ne mogu izdržati sudar, na primjer cvjetnih gredica, grmlja i fontana. Položite žicu do i oko zone koje izolirate, a potom ju vratite istim putem. Ako upotrebljavate spajalice, žicu trebala položiti ispod iste spajalice na povratnom putu. Ako su granične žice do i od otoka položene jedna blizu druge, robotska kosilica može prelaziti preko žice.

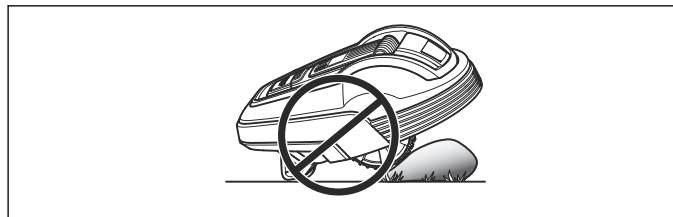


OPREZ: Granična žica provedena do otoka i od njega ne smije se isprepletati.

Prepreke koje mogu izdržati sudar, na primjer drveće i grmlje više od 15 cm, ne moraju biti izolirane graničnom žicom. Robotska kosilica okreće se i mijenja smjer ako se sudari s ovom vrstom prepreke.

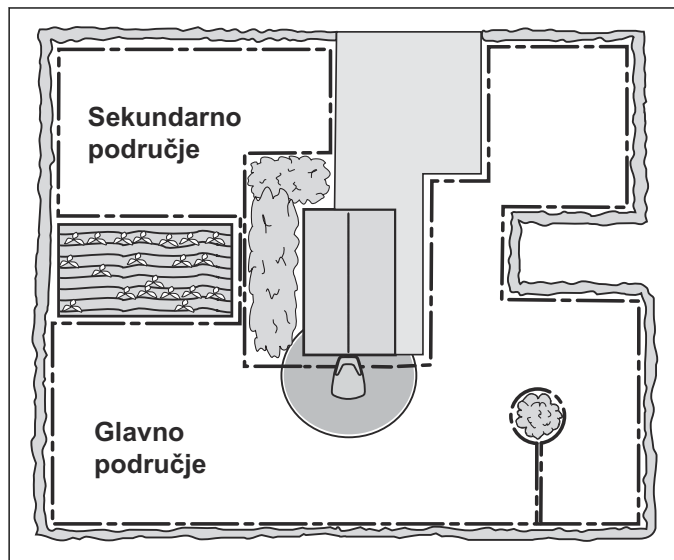
Međutim, za siguran i tih rad preporučujemo odspojiti sve nepomične predmete unutar ili oko radne zone.

Prepreke koje su lagano nakošene, na primjer kamenje ili drveće s velikim uzdignutim korijenjem, moraju biti izolirane ili uklonjene. U suprotnom, robotska kosilica može nasjesti na takvu prepreku što može uzrokovati oštećenje noževa.



3.5.3.1 Sekundarne zone

Ako se radna zona sastoji od dvije zone između kojih robotska kosilica teško prolazi, preporuča se postavljanje sekundarne zone. Primjeri su kosine od 25% ili prolazi užu od 90 (R70Li, R80Li: 60) cm. Graničnu žicu položite tada oko sekundarne zone kako bi oblikovala otok izvan glavne zone. Ako želite kositi travnjak u sekundarnj zoni, robotsku kosilicu morat ćete ručno premjestiti iz glavne u sekundarnu zonu.



Obavezna je upotreba načina rada *MAN* budući da robotska kosilica iz sekundarne zone ne može samostalno doći do punjača. Pogledajte *Odabir radnje na stranici 34*. U tom načinu rada robotska kosilica nikada neće tražiti punjač nego će kositi dok se ne isprazni baterija. Kada se baterija isprazni robotska kosilica se zaustavlja, a na zaslonu prikazuje se poruka *Potrebno ručno punjenje*. Robotsku kosilicu postavite na punjač kako bi se napunila baterija. Ako je glavnu zonu potrebno kositi neposredno nakon punjenja, prije zatvaranja poklopca morate pritisnuti tipku **START** i odabrati način rada *AUTO*.

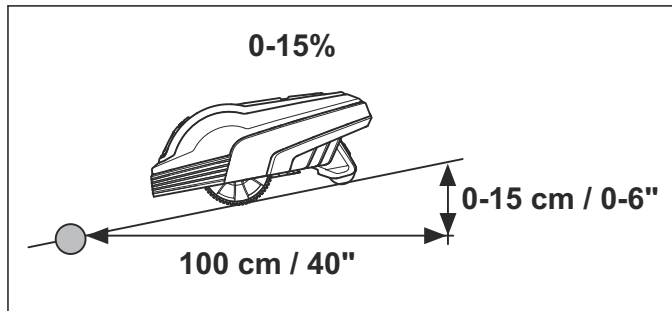
3.5.3.2 Prolazi pri košenju

Treba izbjegavati duge uske prolaze i područja uža od 1,5 – 2 m. Tada postoji opasnost od duljeg kruženja robotske kosilice unutar prolaza ili područja. U tom slučaju travnjak će izgledati ugaženo.

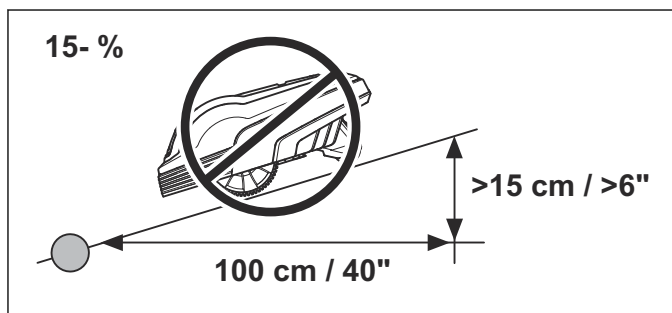
3.5.3.3 Kosine

Robotska kosilica može raditi na nagibima. Maksimalni nagib definira se u postotku (%) i izračunava se kao razlika u visini u centimetrima na svakom metru.

Granična žica može se polagati na kosinama manjim od 15%.



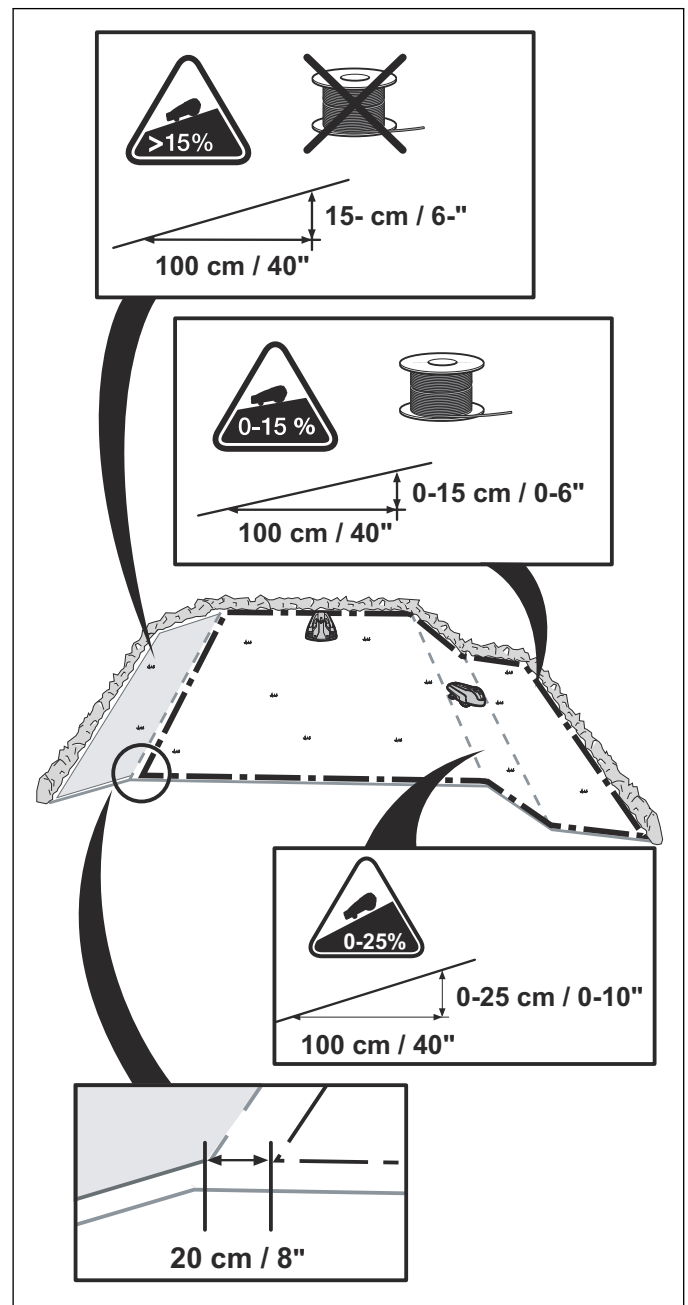
Granična žica ne bi se trebala polagati na kosinama strmijim od 15%. Postoji opasnost da se robotska kosilica neće moći okrenuti. Robotska kosilica tada se zaustavlja i prikazuje se poruka pogreške *Izvan radne zone*. Najveća je opasnost u vlažnim vremenskim uvjetima kad se kotači mogu klizati po mokroj travi.



Međutim, graničnu žicu moguće je postaviti na kosine strmije od 15% ako postoji prepreka s kojom se robotska kosilica smije sudariti, primjerice, ograda ili gusta živica.

Robotska kosilica unutar radne zone može kositi zone s nagibima do 25%. Zone s većim kosinama treba izolirati pomoću granične žice.

Kad je kosina vanjskog ruba radnog područja veća od 15%, granična žica mora se položiti na 20 cm unutar ravnog tla prije početka kosine.



3.5.4 Polaganje granične žice

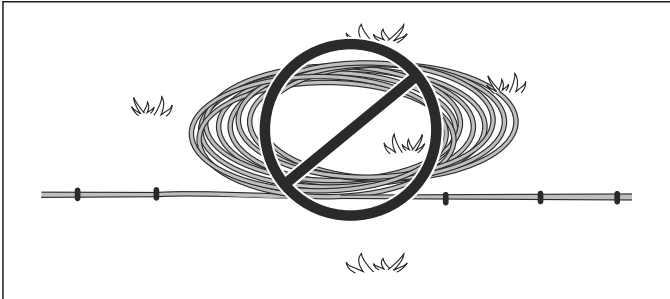
Ako namjeravati spajalicama učvrstiti graničnu žicu:

- Običnom kosilicom ili trimerom dobro pokosite travu gdje će se polagati žica. Tada je lakše poleći žicu blizu tla i smanjuje se opasnost od rezanja žice ili oštećenja izolacije robotskom kosilicom.
- Uvjerite se da je granična žica blizu tla i osigurajte da su klinovi jedan blizu drugoga. Kabel mora biti položen uz tlo kako ga noževi kosilice ne bi presjekli prije nego preko njega ne naraste trava. Preniska košnja neposredno nakon instaliranja može oštetiti izolaciju žice. Oštećenja izolacije mogu prouzročiti poremećaje u radu tek nakon nekoliko tjedana ili mjeseci. Kako biste to spriječili, uvijek odaberite najveću visinu rezanja u prvim tjednima nakon instalacije, a zatim smanjujte visinu za jedan stupanj svaki drugi tjedan dok ne dođete na željenu visinu rezanja.
- Čekićem zabijte klinove u tlo. Budite pažljivi prilikom postavljanja klinova i pazite da žica ne bude napeta. Izbjegavajte oštre lukove sa žicom.

Ako ćete ukopavati žicu:

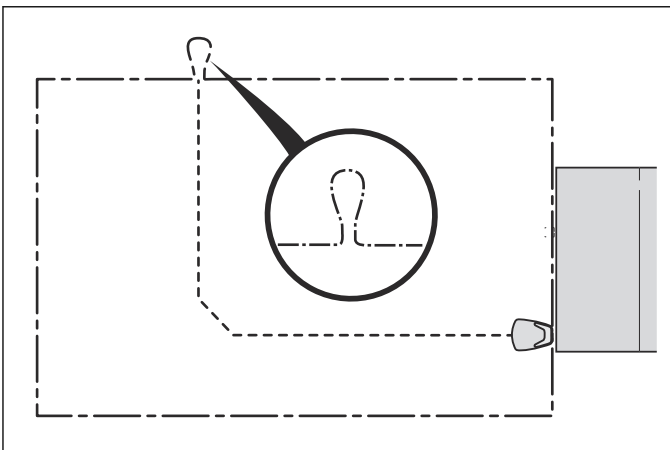
- Granična žica mora u tlo biti položena najmanje na 1 cm, a najviše na 20 cm dubine. Žicu možete ukopati, primjerice pomoću obrezivača rubova ili ravne lopate.

Napomena: Dodatna žica ne smije se na valjcima ostaviti izvan granične žice. To može prekinuti rad robotske kosilice.



3.5.4.1 Ušica za povezivanje žice za navođenje

Za lakše povezivanje žice za navođenje s graničnom žicom preporuča se oblikovanje ušice s oko 20 cm dodatne granične žice na mjestu na kojem će se granična žica kasnije povezati. Dobro je isplanirati polaganje žice za navođenje prije polaganja granične žice. Pogledajte *Polaganje granične žice na stranici 16*.

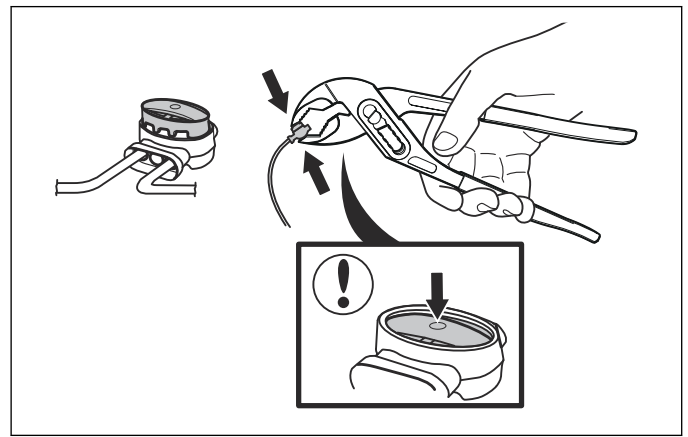


3.5.4.2 Povezivanje granične žice

- **OPREZ:** Kabeli s dva voda ili vijčani priključni sklop izoliran izolacijskom trakom nisu dobra rješenja za žičane spojeve. Vлага iz tla uzrokovat će oksidaciju žice i, nakon nekog vremena, prekid strujnog kruga.

Upotrebjavajte originalnu spojnicu ako granična žica nije dovoljno duga i treba ju spojiti. Vodootporna je i pruža pouzdan električni spoj.

Umetnite oba kraja žice u spojnicu. Provjerite jesu li žice potpuno umetnute u spojnicu, tako da se krajevi vide kroz prozirni dio na drugoj strani spojnice. Zatim pritisnite gumb na vrhu spojnice. Pomoću papagajaka potpuno stisnite gumb na spojnici.



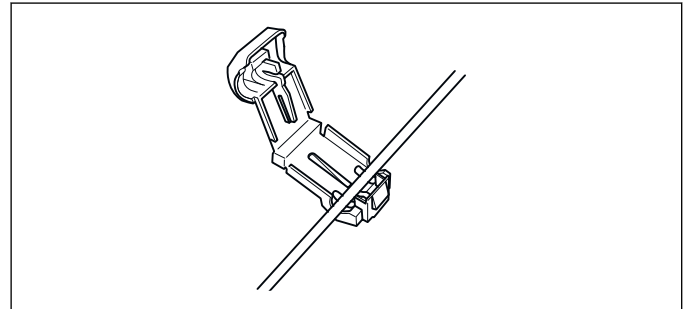
3.6 Povezivanje granične žice



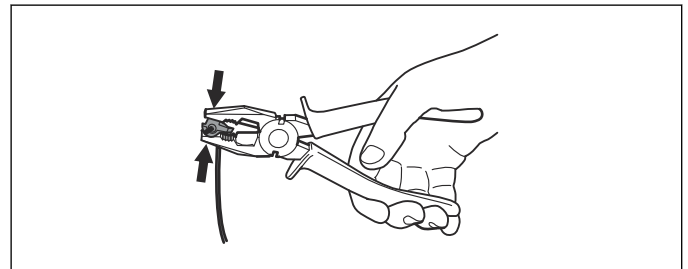
OPREZ: Granična žica ne smije se prepletati kod povezivanja na punjač. Desni kraj žice mora biti spojen na desni klin punjača, a lijevi kraj na lijevi klin.

Spojite graničnu žicu na punjač:

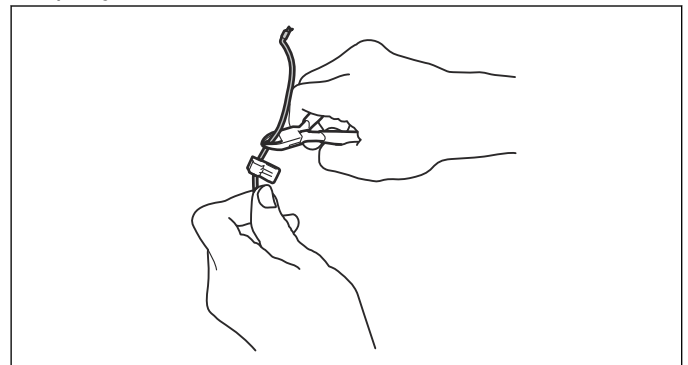
1. Otvorite konektor i postavite žicu u zahvat konektora.



2. Pomoću kliješta pritisnite skupa konektore. Stišćite dok ne čujete škljocanje.

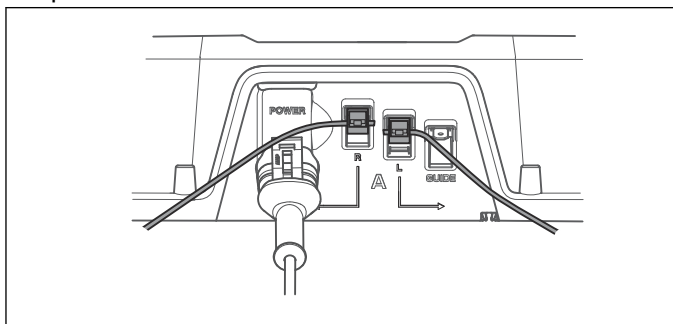


3. Odrežite višak granične žice 1 ili 2 centimetra iznad priključka.



4. Pritisnite konektor na metalni pol. Pritisnite konektor na kontaktni pol na punjaču označen s L (lijevi) i A

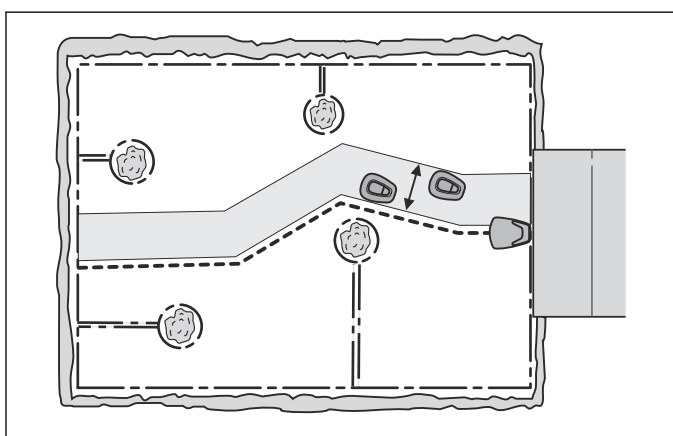
(desni). Pažljivo provjerite je li konektor pravilno pričvršćen.



3.7 Polaganje žice za navođenje

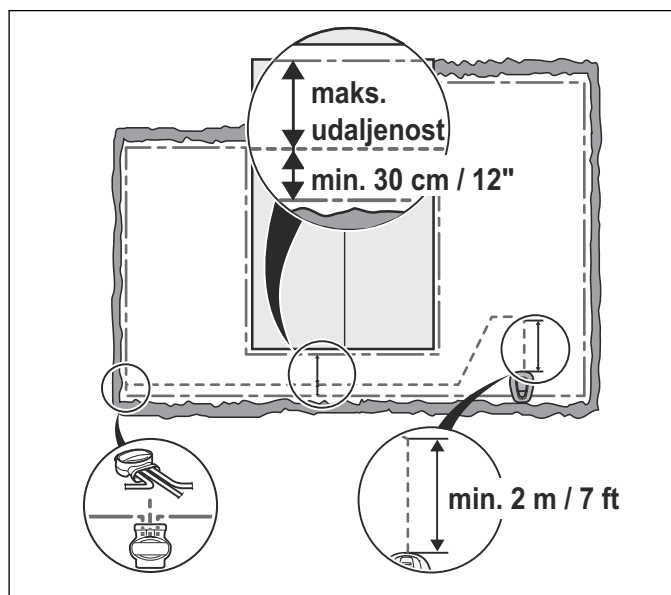
Robotska kosilica koristi žicu za navođenje kako bi pronašla punjač, no ona također služi za navođenje robotske kosilice do udaljenih dijelova vrta.

Za graničnu žicu i žicu za navođenje koristi se isti kolut kabla. Žica za navođenje može se, baš poput granične žice, učvrstiti spajalicama ili zakopati u zemlju.



Robotska kosilica kreće se na različitim udaljenostima od žice za navođenje radi smanjenja mogućnosti oblikovanja tragova. Područje pored žice koje robotska kosilica tada koristi naziva se Koridor. Što je instalacijom dopušteni prolaz širi, to je manja opasnost od oblikovanja tragova.

Robotska kosilica uvijek se kreće s lijeve strane žice, gledano prema punjaču. Stoga je prolaz s lijeve strane žice za navođenje. Prilikom instalacije važno je ostaviti što više slobodnog prostora s lijeve strane žice za navođenje, gledano prema punjaču.



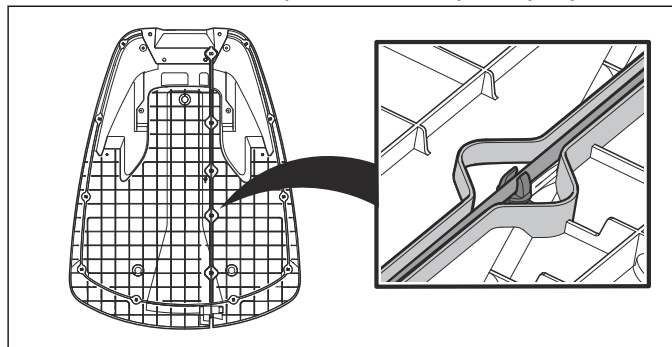
Žica za navođenje može se, baš poput granične žice, učvrstiti spajalicama ili zakopati u zemlju.



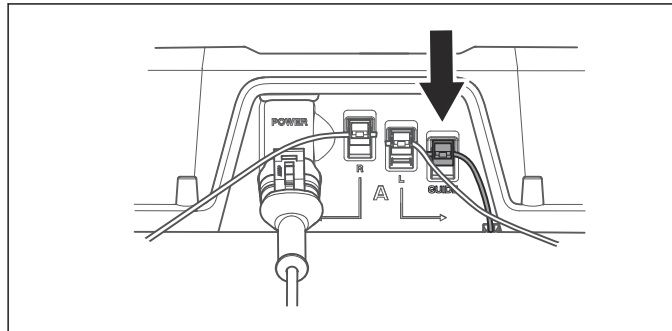
OPREZ: Osigurajte što više prostora s lijeve strane žice za navođenje (gledano prema stanici za punjenje). Uz to, žica za navođenje ne smije biti postavljena bliže od 30 cm od granične žice.

3.7.1 Polaganje i spajanje žice za navođenje

1. Provučite žicu kroz prorez na dnu ploče punjača.

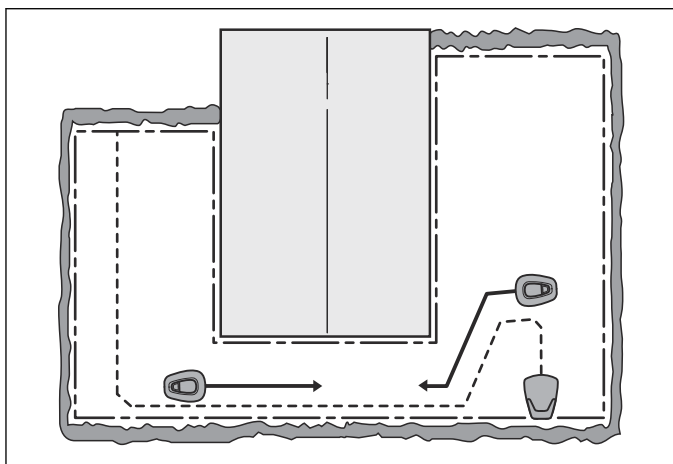


2. Konektor pričvrstite na žicu za navođenje na jednak način kao i na graničnu žicu prema opisu u *Povezivanje granične žice na stranici 17*. Priključite ga na kontaktni pol na punjaču s oznakom GUIDE.

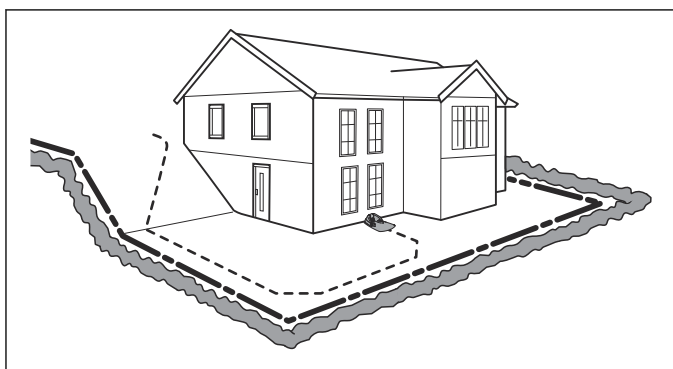


3. Žicu za navođenje provedite najmanje 2 m po pravcu od prednjeg ruba ploče punjača. Ako se žica za navođenje polaže u koridor:

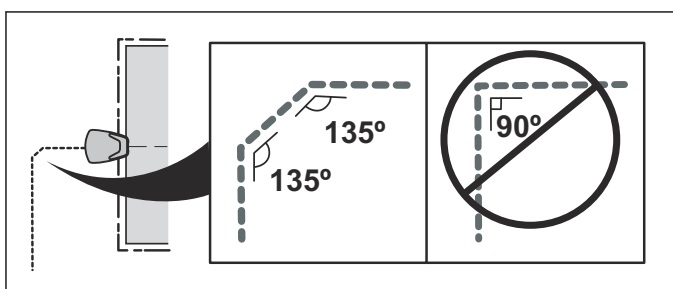
- Robotska kosilica žicu za navođenje slijedi na istoj strani kad ide prema punjaču i kad ide od njega. To znači da se žica za navođenje nalazi s desne strane robotske kosilice koja se kreće prema punjaču, a s lijeve strane kosilice koja se kreće u smjeru suprotnom od punjača.



- Ako se žica za navođenje mora instalirati na strmom nagibu, najbolje je položiti žicu pod kutom u odnosu na nagib. To robotskoj kosilici olakšava slijeđenje žice za navođenje po nagibu.

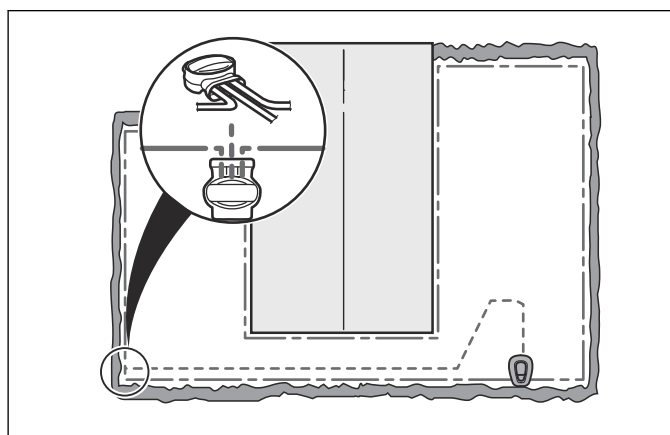


- Nemojte položiti žicu pod ostrim kutovima. To robotskoj kosilici otežava slijeđenje žice za navođenje.

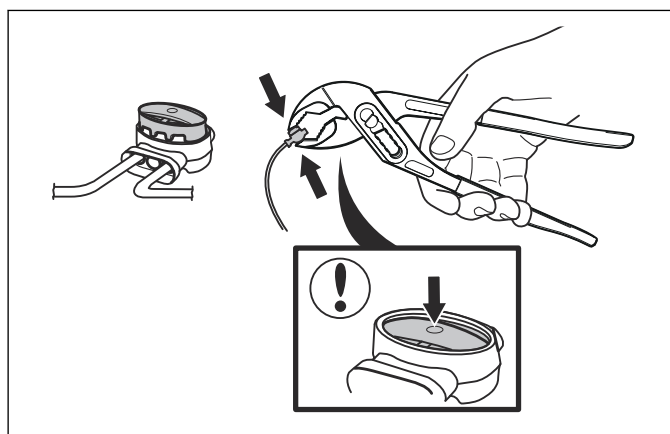


4. Žicu za navođenje provedite do prethodno oblikovane petlje na graničnoj žici koja služi za priključenje žice za navođenje.
5. Presijecite petlju na graničnoj žici kličestima za žicu.
6. Spojite žicu za vođenje s graničnom žicom pomoću spojnice:
 - Umetnite graničnu žicu u svaki otvor na spojnici. Nije važno koji se otvori upotrebljavaju za spajanje pojedine granične žice. Žicu za navođenje umetnite u središnji otvor na spojnici. Provjerite jesu li žice potpuno umetnute u

spojnicu, tako da se krajevi vide kroz prozirni dio na drugoj strani spojnice.



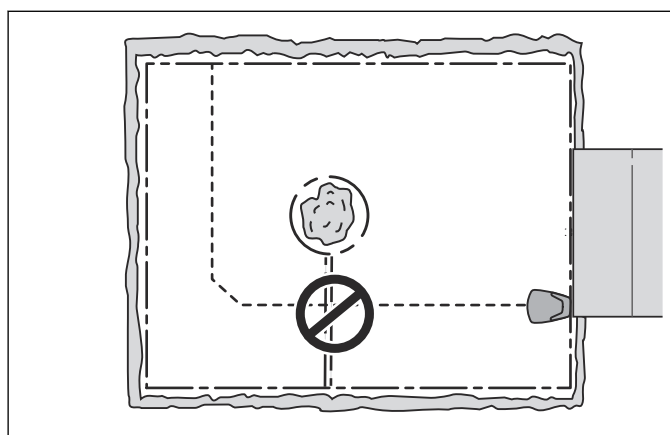
- Pomoću polygrip kliješta potpuno stisnite gumb na spojnici.



7. Učvrstite spajalicama/ukopajte spojnicu u travnjak.



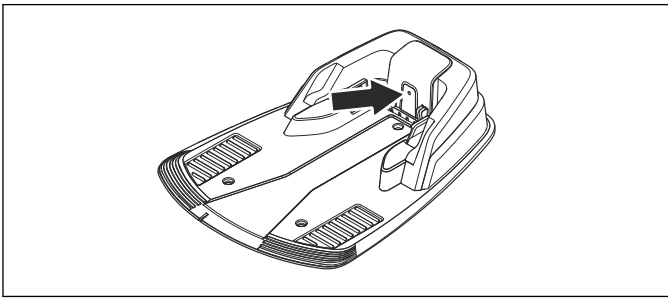
OPREZ: Žica za navođenje ne smije prelaziti preko granične žice, primjerice preko granične žice koja oblikuje otok.



OPREZ: Prije upotrebe robotske kosilice testirajte ispravnost žice za navođenje.

3.8 Provjera instalacije

Provjerite signal petlje pregledom žaruljice indikatora na punjaču.



Ako žaruljica ne svijetli neprestano ili ne treperi zelenom bojom, pogledajte *Žaruljica indikatora u punjaču na stranici 43*.

3.9 Prvo pokretanje i kalibracija

Prilikom prvog postavljanja glavnog prekidača u poziciju 1 potrebno je provesti slijed pokretanja u izborniku kosilice te automatsku kalibraciju signala za navođenje. Kalibracijom se također može dobro ispitati je li instalacija žice za navođenje izvedena tako da ju robotska kosilica jednostavno može pratiti po napuštanju punjača.

1. Otvorite poklopac upravljačke ploče pritiskom gumba **STOP**.
2. Glavnu sklopku stavite u položaj 1.
Postupak pokretanja započinje kada se robotska kosilica pokrene prvi put. Potrebno je unijeti sljedeće:
 - Jezik
 - Zemlja
 - Trenutno vrijeme
 - Datum
 - Četveroznamenkasti PIN kod. Dopuštene su sve kombinacije osim 0000.

Napomena: Na stranici *MEMO* na početku priručnika zapišite PIN kod.

3. Prema zahtjevu na zaslonu robotsku kosilicu postavite na punjač. Pritisnite gumb **START** i zatvorite poklopac. Robotska kosilica pokreće kalibraciju navođenja napuštanjem punjača i praćenjem žice za navođenje do točke spajanja s graničnom žicom kako bi tamo započela košenje. Provjerite može li robotska kosilica žicu za navođenje pratiti do kraja. Ako se ne može pokrenuti, razlog može biti neispravno postavljena žica za navođenje. U tom slučaju provjerite je li instalacija provedena prema opisu u *Polaganje žice za navođenje na stranici 18*. Zatim provedite novu kalibraciju. Pogledajte poglavlje *Upute za kalibraciju, R38Li, R40Li, R45Li, R50Li na stranici 28* za R38Li, R40Li, R45Li, R50Li i *Testiranje postavki na stranici 25* za R70Li, R80Li.

Za modele R70Li, R80Li također je moguće smanjiti širinu za navođenje kako bi robotska kosilica žicu za navođenje pratila kroz vrlo uske prolaze. Za provedbu kalibracije s modelima R70Li, R80Li koristite funkciju *Testiraj VAN*. Pogledajte *Instalacija, R70Li/R80Li na stranici 24*.

3.10 Testiranje pristajanja na punjač

Prije početka upotrebe robotske kosilice provjerite može li slijediti žicu za navođenje cijelim putem do punjača i pristaje li lako na punjač. Provedite sljedeći test:

1. Otvorite poklopac ploče pritiskom gumba **STOP**.
2. Robotsku kosilicu postavite u blizinu spoja žice za navođenje s graničnom žicom. Robotsku kosilicu postavite na približno 2 m od žice za navođenje, usmjerenu prema žici za navođenje.
3. Odaberite način rada *HOME* pritiskom na tipku sa simbolom kuće te pritisnite *OK* (U REDU) kada pokazivač dođe na Home. Pritisnite **START** i zatvorite poklopac.
4. Provjerite slijedi li robotska kosilica žicu za navođenje cijelim putem do punjača i pristaje li na njega. Test je uspio samo ako je robotska kosilica slijedila žicu za navođenje cijelim putem do punjača i ako je pristala na punjač u prvom pokušaju. Ako robotska kosilica ne pristane u punjač pri prvom pokušaju, automatski će pokušati ponovo. Instalacija nije uspjela ako je robotskoj kosilici potrebno dva ili više pokušaja da pristane u punjač. U tom slučaju provjerite jesu li punjač, granična žica i žica za navođenje instalirani u skladu s uputama.
5. Robotska kosilica ostaje u punjaču dok ne odaberete način rada *AUTO* ili *MAN*. Pogledajte *Odabir radnje na stranici 34*.
Kako bi navedeni test postigla zadovoljavajući rezultat potrebno je najprije kalibrirati sustav navođenja. Pogledajte *Prvo pokretanje i kalibracija na stranici 20*.

3.11 Upravljačka ploča

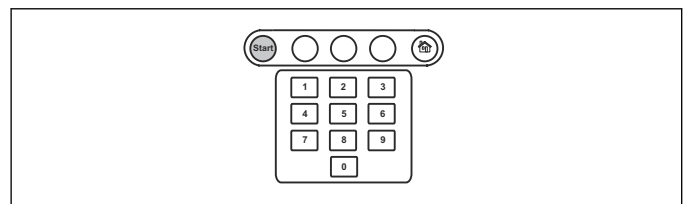
3.11.1 Upute – kontrolna ploča

Sve naredbe i postavke za robotsku kosilicu unose se putem upravljačke ploče. Svim funkcijama pristupa se pomoću nekoliko izbornika.

Upravljačka ploča sastoji se od zaslona i tipkovnice. Sve se informacije prikazuju na zaslonu i svi se unosi obavljaju putem tipki.

3.11.2 Tipkovnica

Tipkovnica se sastoji od 4 skupine tipki:

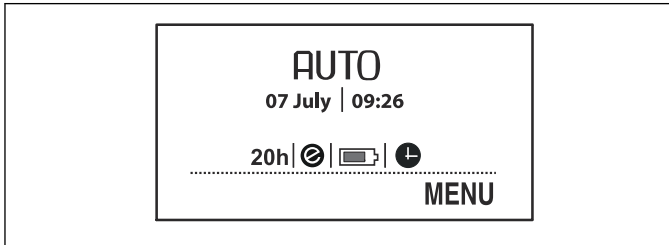


- Tipka **START** upotrebljava se za uključivanje robotske kosilice. U pravilu je to zadnja tipka koja se pritišće prije zatvaranja poklopca.
- 3 **višenamjenske** tipke omogućuju odabir različitih funkcija, koje ovise o izborniku u kojem se nalazite. Funkcija tipke prikazuje se na dnu zaslona.
- **Numeričke tipke** koriste se, primjerice, za unos PIN koda ili podešavanje sata i datuma.

- Tipkaza **odabir načina rada** ima simbol kuće. Kad se tipka pritisne, na zaslonu se prikazuje odabrani način rada.

3.11.3 Zaslون

Nakon pritiskanja tipke **STOP** i otvaranja poklopca prikazuje se radni prozor s vremenom, odabranim načinom rada, brojem sati košenja, stanjem baterije i postavkom mjerača vremena.



- Sat prikazuje trenutno vrijeme.
- Datum prikazuje trenutni dan.
- Broj radnih sati prikazuje broj sati koje je robotska kosilica odradila od dana proizvodnje. Vrijeme koje je robotska kosilica provela koseći ili tražeći punjač smatra se radnim vremenom.
- *AUTO*, *MAN* ili *HOME* prikazuju odabrani način rada. Pogledajte *Odabir radnje na stranici 34*.
- Stanje baterije prikazuje preostalu napunjenost baterije.
- Simbol *ECO* prikazuje se kada je robotska kosilica u *ECO načinu rada*.
- Ikona sata označava vrijeme postavljeno na tajmeru. Crni simbol sata pokazuje postavke mjerača vremena koje robotskoj kosilici ne dopuštaju košnju.
- Tekst *MENU* označava pristup glavnom izborniku pritiskanjem višenamjenske tipke koja se nalazi ispod teksta.

3.11.4 Podizbornici

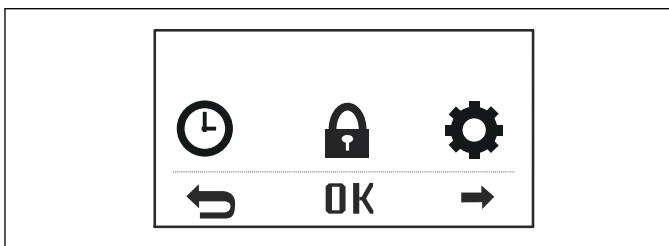
Unutar svakog izbora nekoliko je razina podizbornika. Pomoću podizbornika možete pristupiti svim funkcijama za postavljanje robotske kosilice.

Neki podizbornici sadrže opcije koje imaju kvačicu s lijeve strane. To znači da su te opcije već odabrane. Potvrdite okvir ili uklonite potvrdu iz okvira pritiskom na *OK*.

3.12 Struktura izbornika

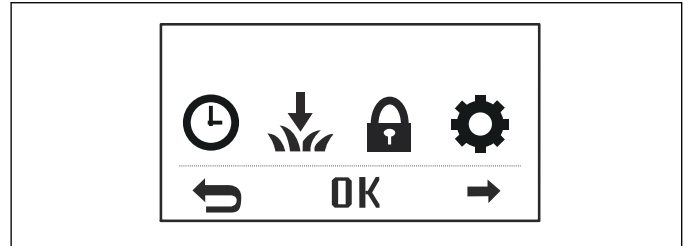
U glavnom izborniku modela GARDENA R38Li, R40Li, R45Li, R50Li 3 su postavke:

- Tajmer
- Sigurnost
- Postavke



U glavnom izborniku modela GARDENA R70Li, R80Li 4 su postavke:

- Tajmer
- Instalacija
- Sigurnost
- Postavke



U sljedećem odjeljku sažeti su odabiri u glavnom izborniku te su navedene detaljne informacije o korištenju pojedine funkcije i dostupnim mogućnostima.

3.12.1 Glavni izbornik



Tajmer

Funkcija tajmera idealan je alat za određivanje u kojim radnim satima robotska kosilica ne treba kositi, primjerice dok se djeca igraju na travnjaku.



Instalacija (samo za modele R70Li, R80Li)

Ovom funkcijom izbornika prilagođava se instalacija. Za mnoge radne zone nije potrebno mijenjati tvorničke postavke, no ovisno o kompleksnosti travnjaka rezultat košnje može se poboljšati ručnim postavkama.



Sigurnost

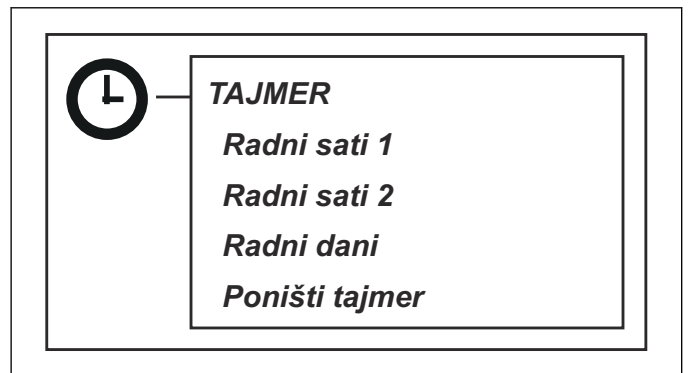
U ovom izborniku mogu se podesiti postavke sigurnosti i veze robotske kosilice i punjača. Možete birati između 3 nivoa sigurnosti: *Niska*, *srednja*, *visoka*.



Postavke

Ovaj odabir omogućava mijenjanje glavnih postavki robotske kosilice, kao što su datum i vrijeme. Također možete uključiti/isključiti *ECO način*.

3.13 Tajmer



Za najbolje rezultate travnjak ne bi trebalo kositi prečesto. Kada robotska kosilica radi previše, travnjak može izgledati polegnuto. Uz to, robotska kosilica izložena je nepotrebnom habanju. Ako je veličina radne zone manja od prostornog kapaciteta robotske kosilice, kvaliteta trave može se dodatno poboljšati ako se kosi svaki drugi dan umjesto nekoliko sati svaki dan. Osim toga, poželjno je bar jednom mjesečno ne kositi travu tri dana za redom.

Funkcija tajmera također je idealan način za određivanje u kojim radnim satima robotska kosilica ne treba kositi, primjerice dok se djeca igraju na travnjaku.

Tvornička postavka *Tajmera* je 07:00-22:00, (R70Li/ R80Li: 07:00-23:00), pon. – ned. Normalno je to postavka prikladna za radnu zonu koja odgovara maksimalnom kapacitetu. Ako je radna zona manja od maksimalnog kapaciteta, trebete upotrebljavati funkciju tajmera kako biste umanjili habanje travnjaka i kosilice. Prilikom ručnog postavljanja tajmera uračunajte kako

robotska kosilica približno pokosi broj kvadratnih metara po satu i danu naveden u tablici Radni kapacitet. Pogledajte *Postavljanje tajmera na stranici 24*.

Tablica u nastavku daje prijedloge za različite postavke tajmera, ovisno o veličini travnjaka. Vremena trebaju biti prikazana prema primjeru. Možda ih trebete prilagoditi travnjaku i, primjerice, kvaliteti trave i sezonskom rastu. Tablicu koristite na sljedeći način:

- Pronađite radnu zonu koja je najbližnja površini travnjaka.
- Odaberite odgovarajući broj radnih dana u tjednu (za neke radne zone potrebno je 7 dana).
- Radni sati po danu prikazuju sate u jednom danu tijekom kojih će robotska kosilica raditi, i to za određeni broj radnih dana.
- Predloženi vremenski period prikazuje vremenski interval koji odgovara potrebnim radnim satima u jednom danu.

3.13.1 Prijedlozi za tajmer

GARDENA R38Li			
Radno područje	Radni dani u tjednu	Radni sati u danu	Predloženi vremenski period
100 m ²	5	4,5	7.00 – 11.30
	7	3,5	7.00 – 10.30
200 m ²	5	9	7.00 – 16.00
	7	6,5	7.00 – 13.30
300 m ²	6	11	07:00 - 18:00
	7	9,5	7.00 – 16.30
380 m ²	7	12	07:00 - 19:00

GARDENA R40Li			
Radno područje	Radni dani u tjednu	Radni sati u danu	Predloženi vremenski period
100 m ²	5	4,5	7.00 – 11.30
	7	3	7.00 – 10.00
200 m ²	5	8,5	7.00 – 15.30
	7	6	7.00 – 13.00
300 m ²	6	10,5	7.00 – 17.30
	7	9	7.00 – 16.00
400 m ²	7	12	07:00 - 19:00

GARDENA R45Li			
Radno područje	Radni dani u tjednu	Radni sati u danu	Predloženi vremenski period
100 m ²	5	4	07:00 - 11:00
	7	2,5	7.00 – 9.30
200 m ²	5	7,5	7.00 – 14.30
	7	5,5	07:00 - 12:30
300 m ²	5	11	07:00 - 18:00
	7	8	07:00 - 15:00
400 m ²	7	10,5	7.00 – 17.30
450 m ²	7	12	07:00 - 19:00

GARDENA R50Li			
Radno područje	Radni dani u tjednu	Radni sati u danu	Predloženi vremenski period
100 m ²	5	3,5	7.00 – 10.30
	7	2.5	7.00 – 9.30
200 m ²	5	7	7.00 – 14.00
	7	5	7.00 – 12.00
300 m ²	5	10	7.00 – 17.00
	7	7	7.00 – 14.00
400 m ²	6	11	07:00 - 18:00
	7	9,5	7.00 – 16.30
500 m ²	7	12	07:00 - 19:00

GARDENA R70Li			
Radno područje	Radni dani u tjednu	Radni sati u danu	Predloženi vremenski period
100 m ²	5	3	7.00 – 10.00
	7	2.5	7.00 – 9.30
200 m ²	5	6,5	7.00 – 13.30
	7	4.5	7.00 – 11.30
400 m ²	5	13	7.00 – 20.00
	7	9	7.00 – 16.00
600 m ²	6	16	07:00 - 23:00
	7	13,5	7.00 – 20.30
700 m ²	7	16	07:00 - 23:00

GARDENA R80Li			
Radno područje	Radni dani u tjednu	Radni sati u danu	Predloženi vremenski period
100 m ²	5	3	7.00 – 10.00
	7	2	7.00 – 9.00
200 m ²	5	5,5	07:00 - 12:30
	7	4	07:00 - 11:00
400 m ²	5	11,5	7.00 – 18.30
	7	8	07:00 - 15:00
600 m ²	6	14	7.00 – 21.00
	7	12	07:00 - 19:00
800 m ²	7	16	07:00 - 23:00

3.13.2 Postavljanje tajmera

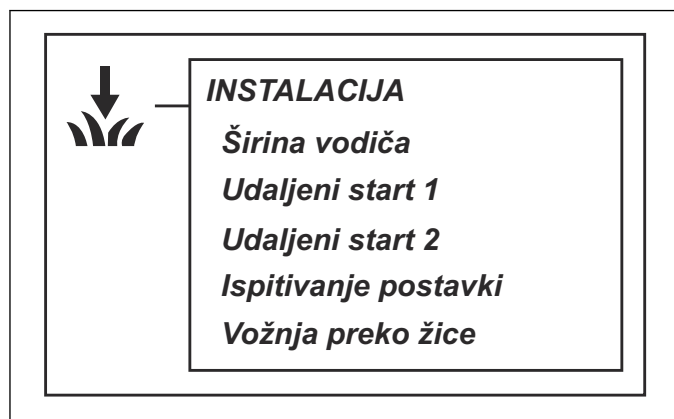
- **Radni sati 1:** Za postavljanje vremena pokretanja i zaustavljanja za *Radne sate 1* unesite sat i vrijeme svakog potrebnog sata i pritisnite *OK* kako biste potvrdili uneseno vrijeme.
- **Radni sati 2:** Za postavljanje vremena pokretanja i zaustavljanja za *Radne sate 2* unesite sat i vrijeme svakog potrebnog sata i pritisnite *OK* kako biste potvrdili uneseno vrijeme.
- **Radni dani:** Za odabir radnih dana robotske kosilice kvačicom označite radne dane robotske kosilice
- **Poništi tajmer:** Za poništavanje vrijednosti na tvorničke postavke odaberite *Poništi tajmer* i pritisnite *OK*.

Za isključivanje *Radnih sati 1* ili *Radnih sati 2* unesite vrijeme 00.00 – 00.00 kako biste tajmer poništili na ---:-- --:--.

Ako su postavke tajmera podešene, na početnoj se stranici prikazuje ikona sata. Crni simbol sata pokazuje postavke mjerača vremena koje robotskoj kosilici ne dopuštaju košnju.

3.14 Instalacija, R70Li/R80Li

Za mnoge radne zone nije potrebno mijenjati tvorničke postavke, no ponekad, ovisno o kompleksnosti travnjaka, rezultat košnje može se poboljšati ručnim postavkama.



Odabirom ove stavke u glavnom izborniku dostupne su sljedeće radne postavke.

- **Širina navođenja:** Za odabir udaljenosti od žice za navođenje na kojoj je robotskoj kosilici dopuštena vožnja prilikom njenog praćenja tijekom prilaska punjaču i njegovog napuštanja.
- **Udaljeni start 1:** Za upravljanje robotskom kosilicom kako bi lakše došla do udaljenih dijelova travnjaka.
- **Udaljeni start 2:** Za upravljanje robotskom kosilicom kako bi lakše došla do udaljenih dijelova travnjaka.
- **Testiranje postavki:** Provjera prethodnih postavki.
- **Vožnja preko žice:** Za zadavanje udaljenosti prekoračenja granične žice koju robotske kosilica smije prijeći prije okretanja.

Za primjer postavki instalacija pogledajte *Primjeri oblika zemljišta na stranici 31*.

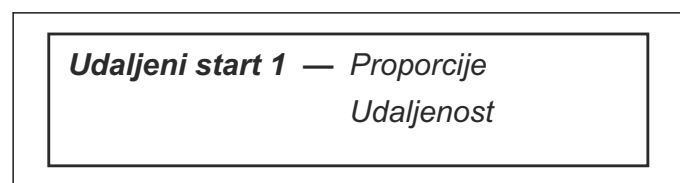
3.14.1 Širina vodiča

Širina vodiča je mjera za udaljenost od žice za navođenje na kojoj je robotskoj kosilici dopuštena vožnja prilikom njenog praćenja tijekom prilaska punjaču i njegovog napuštanja. Zona pored žice koju robotska kosilica tada upotrebljava naziva se koridorom.

Robotska kosilica ima zadanu postavku za *srednje* široke koridore. Kako biste dodatno smanjili mogućnost nastanka tragova, preporučujemo odabir najšireg mogućeg koridora. Postavka *uskog* koridora normalno se ne preporučuje, ali na travnjaku s jednim ili više uskih koridora, uski koridor ponekad može biti jedina mogućnost. Postavka *uskog* koridora povećava opasnost od stvaranja tragova uz žicu za navođenje.

3.14.2 Udaljeni start 1

Vrlo važna funkcija žice za navođenje jest mogućnost usmjeravanja robotske kosilice u udaljene dijelove vrta kada je to potrebno. Ova funkcija vrlo je korisna u vrtovima u kojima su, primjerice, prednji i stražnji dio povezani uskim prolazom.



3.14.2.1 Proporcije

Ako je ova funkcija uključena (i odabran bilo koji izbor izuzev *Nikada*), robotska kosilica po napuštanju punjača povremeno će pratiti žicu za navođenje do udaljene zone i tamo započeti košnju.

Koliko često robotska kosilica po napuštanju punjača prati žicu za navođenje odabire se kao udio ukupnog broja puta napuštanja punjača. Robotska kosilica u svim drugim slučajevima napušta punjač na standardni način i započinje košnju.

Proporcije — Nikada

Rijetko

Srednji

Često

Uvijek

- Može se odabrati sljedećih pet postavki;

- *Nikad* (0%)
- *Rijetko* (pribl. 20%)
- *Srednje* (pribl. 50%)
- *Često* (pribl. 80%)
- *Uvijek* (100%)

Odaberite postotak koji odgovara veličini udaljene zone u odnosu na ukupnu radnu zonu. Primjerice, ako je udaljena zona manja od polovice ukupne radne zone, trebate odabrati *Rijetko*. Primjerice, ako je udaljena zona polovica ukupne radne zone, trebate odabrati *Srednje*. Usporedite s primjerima u *Primjeri oblika zemljišta na stranici 31*. Zadana postavka je *Rijetko*.

3.14.2.2 Udaljenost

Unesite u metrima udaljenost duž žice za navođenje od punjača do udaljene zone u kojem robotska kosilica započinje košnju. Koristan savjet! Funkcijom *Test IZ* odredite udaljenost do udaljene zone. Udaljenost u metrima brzo se prikazuje na zaslonu robotske kosilice.

3.14.3 Udaljeni start 2

Ako se radna zona sastoji od dvije udaljene zone, žicu za navođenje trebalo bi instalirati tako da se doseže obje zone. Mogućnosti *Udaljeni start 1* i *Udaljeni start 2* moguće je kombinirati kako bi se robotska kosilica usmjerila u pojedine zone.

Postavke za *Proporcije* i *Udaljenost* provode se jednako kao i za *Udaljeni start 1*. Zadana postavka je *Nikad*.

Ukupna vrijednost za *Proporcije* ne smije prekoračiti 100%. Na primjer, ako je za *Udaljeni start 1* odabrano *Često*, za *Udaljeni start 2* moguće je odabrati samo *Nikad* ili *Rijetko*.

3.14.4 Testiranje postavki

U izborniku *Testiranje postavki* provjeravaju se postavke za *Udaljeni start 1* i *Udaljeni start 2* za željeno radno područje.

Testbeállítások — Test U

Test IZ

Test IZ — Udaljeni start 1

Udaljeni start 2

3.14.4.1 Test IZ

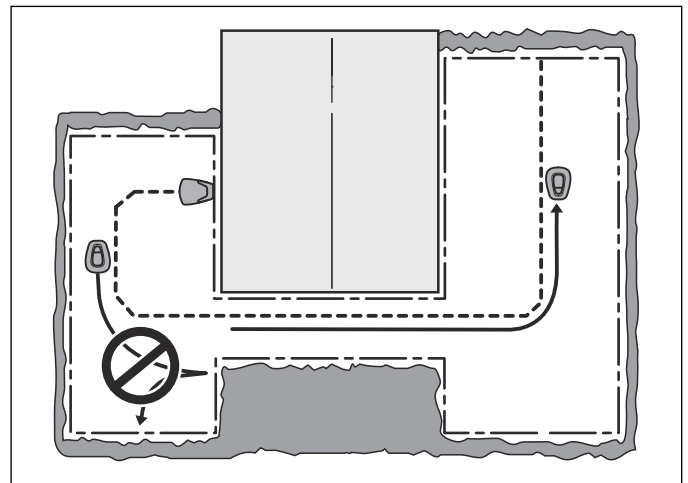
Funkcijom *Test IZ* provjerava se je li odabrana širina vodiča prikladna za upitnu instalaciju i za izračun udaljenosti od punjača do udaljene zone.

Za ispitivanje postavki pod *Udaljeni start 1*:

Parkirajte robotsku kosilicu u punjač i odaberite *Test IZ – Udaljeni start 1*. Robotska kosilica odmah napušta punjač, odlazi prateći žicu za navođenje i započinje košnju na zadanoj udaljenosti.

Ako postoji prolaz kroz koji robotska kosilica ne može proći, postavke širine navođenja treba promijeniti iz *Široko* u *Srednje*. Postavku po potrebi također možete promijeniti u *Usko*. Postavka uskog vodiča smije se upotrijebiti samo ako ni jedna druga postavka ne funkcionira za tu instalaciju. Ako je uključena funkcija *Test IZ*, robotska kosilica putuje na najvećoj udaljenosti od žice koju dopušta odabrana širina vodiča.

Priloženi crtež prikazuje kako robotska kosilica prolazi kroz prolaz kada je *Širina vodiča* postavljena na *Srednje* umjesto na *Široko*.



Za mjerenje udaljenosti između punjača i udaljene zone:

Unesite udaljenost koja bez sumnje prekoračuje stvarnu vrijednost. Najveća udaljenost koju možete unijeti je 100 metara. Parkirajte robotsku kosilicu u punjač i odaberite *Test IZ*. Robotska kosilica odmah će napustiti punjač. Udaljenost u metrima prikazuje se tijekom rada na zaslonu robotske kosilice. Zaustavite robotsku kosilicu u željenom položaju i zapišite udaljenost. U polje

Udaljenost unesite broj metara prikazan za upitnu radnu zonu.

Ako je uključen *Udaljeni start 2*, tj. ako je za *Proporcije*, odabran izbor drugačiji od *Nikad*, te postavke također morate ispitati. Provjera za *Udaljeni start 2* izvodi se jednako kao i provjera za *Udaljeni start 1*.

3.14.4.2 Testiraj UNUTRA

Funkcija *Test U* omogućuje provjeru pristajanja robotske kosilice u punjač.

Napomena: Funkcija *Test U* smije se provesti tek nakon provedbe funkcije *Test IZ*.

Po odabiru ove funkcije robotska kosilica putuje duž žice za navođenje izravno do punjača i pristaje na njega. Provjera je uspješna samo ako robotska kosilica iz prvog pokušaja pristane na punjač. Ako robotska kosilica ne pristane u punjač pri prvom pokušaju, automatski će pokušati ponovo. Instalacija nije uspjela ako je robotskoj kosilici potrebno dva ili više pokušaja da pristane u punjač.

3.14.5 Idi preko žice

Prednji dio robotske kosilice uvijek prijeđe graničnu žicu do određene udaljenosti prije nego što se počne okretati. Zadana udaljenost je 25 cm, no po potrebi možete ju mijenjati. Minimalna vrijednost je 20 cm, a maksimalna 30 cm. Zadana udaljenost samo je približna vrijednost. Stvarna udaljenost koju robotska kosilica prelazi preko granične žice može varirati.

Navedite za koliko centimetara želite da robotska kosilica prelazi graničnu žicu i pritisnite *OK*.

3.15 Sigurnost

Odabirom ove opcije, mogu se promijeniti postavke koje se odnose na sigurnost i vezu između kosilice i punjača.



3.15.1 Zamjena PIN koda

Unesite novi PIN kod i pritisnite *OK*. Ponovo unesite isti kod i potvrdite ga pritiskom na *OK*. Nakon promjene PIN koda na zaslonu se prikazuje poruka *PIN prihvaćen*.

Novi PIN kod zapišite u za to predviđeni redak u *PODSJETNIKU*. Pogledajte *Uvod na stranici 3*

3.15.2 Nivo sigurnosti

Možete birati između 3 nivoa sigurnosti.

Nivo sigurnosti — *Nisko*

Srednje

Visok

Niska i *Srednja* sigurnost dopušta pristup robotskoj kosilici i ako vam PIN kod nije poznat. *Visoka* sigurnost uključuje i zvučno upozorenje koje se oglašava ako se u propisanom roku ne unese ispravan PIN kod.

Ako je 5 puta uzastopno unesen pogrešan PIN kod kosilica će neko vrijeme biti blokirana. Vrijeme blokade produžuje se za svaki novi netočan pokušaj.

Rad	Nisko	Srednji	Visok
Vremensko zaključavanje	X	X	X
Zahtjev za unos PIN koda		X	X
Alarm			X

3.15.2.1 Vremensko zaključavanje

Ova funkcija znači da se robotska kosilica nakon 30 dana neće moći pokrenuti bez prethodnog unosa ispravnog PIN koda. Nakon isteka 30 dana robotska kosilica nastavlja normalno kositi, no prilikom otvaranja poklopca prikazuje se poruka *Unesite PIN kod*. Ponovno unesite svoj kod i pritisnite gumb *OK*.

3.15.2.2 Zahtjev za unos PIN koda

Ova funkcija znači da robotska kosilica zahtijeva unos PIN koda prilikom postavljanja glavne sklopke na 1 i pri svakom otvaranju poklopca. Za upotrebu robotske kosilice mora se unijeti ispravan PIN kod.

Ako je 5 puta uzastopno unesen pogrešan PIN kod kosilica će neko vrijeme biti blokirana. Vrijeme blokade produžuje se za svaki novi netočan pokušaj.

3.15.2.3 Alarm

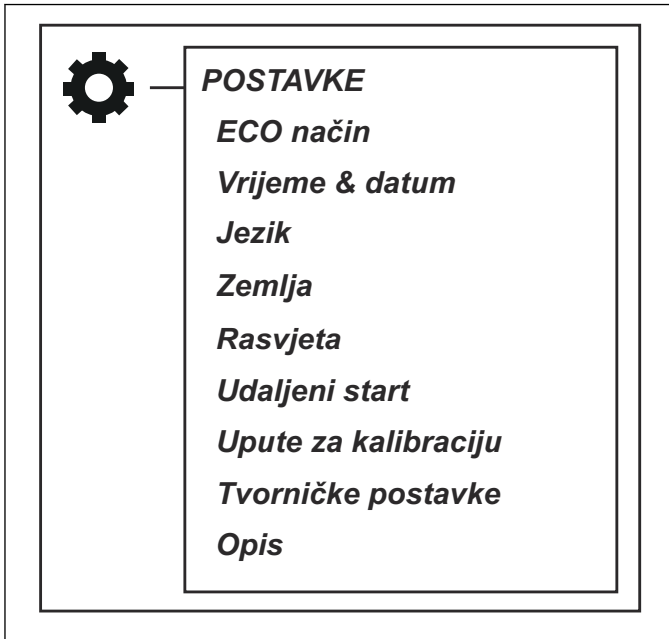
Ova funkcija znači da se PIN kod mora unijeti u roku 10 sekundi nakon pritiskanja gumba **STOP** ili podizanja kosilice iz bilo kojeg razloga, ili se oglašava alarm. Zvuk odbrojavanja označava potrebu unosa PIN koda kako bi se spriječio oglašavanje alarma. Alarm se u svakom trenutku može isključiti unosom ispravnog PIN koda.

3.15.3 Novi signal petlje

Signal petlje bira se nasumično kako bi se stvorila jedinstvena veza između robotske kosilice i punjača. U rijetkim slučajevima možda će biti potrebno kreirati novi signal, na primjer ako dva uređaja koji rade u blizini imaju jako sličan signal.

1. Postavite robotsku kosilicu na punjač.
2. Odaberite *Novi signal petlje* u izborniku.
3. Pritisnite *OK* i pričekajte potvrdu za generiranje signala petlje. To normalno traje oko 10 sekundi.

3.16 Postavke



3.16.1 ECO način

Ova funkcija automatski isključuje signal petlje u graničnoj petlji, žicama za navođenje i punjaču kad robotska kosilica ne kosi, tj. kad se kosilica puni ili joj po postavkama tajmera nije dopušteno kositi.

ECO način prikladan je tamo gdje postoji druga bežična oprema nekompatibilna s robotskom kosilicom, npr. neka slušna pomagala ili garažna vrata.

Ako je uključen *ECO način*, žaruljica indikatora na punjaču treperi zelenom bojom. *ECO način* znači da se robotska kosilica može pokrenuti samo iz punjača, ne i izvan radne zone.

U *ECO načinu* vrlo je važno prije uklanjanja robotske kosilice iz punjača obavezno pritisnuti tipku **STOP**. U suprotnom pokretanje robotske kosilice nije moguće. Ako je kosilica slučajno uklonjena bez prethodnog pritiska gumba **STOP**, kosilicu morate vratiti u punjač i zatim pritisnuti gumb **STOP**. Samo tada moguće je robotsku kosilicu pokrenuti u radnoj zoni.

Odaberite **POKRENI ECO načina** i pritisnite **OK** kako biste aktivirali *ECO način*.

Napomena: Uvijek pritisnite gumb **STOP** prije uklanjanja robotske kosilice iz punjača. U suprotnom se robotska kosilica u *ECO načinu* neće moći uključiti unutar radne zone.

3.16.2 Vrijeme & datum

Ova funkcija omogućava vam postavljanje trenutnog vremena i željenog formata vremena na robotskoj kosilici.

Vrijeme i datum — Postavi vrijeme
Postavi datum
Format sata
Format datuma

- **Postavi vrijeme:** Unesite točno vrijeme i za izlazak pritisnite **OK**.
- **Postavi datum:** Unesite točan datum i za izlazak pritisnite **OK**.
- **Format sata:** Pomaknite pokazivač na željeni format sata: 12 h 24 h. Za izlazak pritisnite **OK**.
- **Format datuma:** Pomaknite pokazivač na željeni format datuma:

GGGG-MM-DD (godina-mjesec-dan)

MM-DD-GGGG (mjesec-dan-godina)

DD-MM-GGGG (dan-mjesec-godina)

Izađite pritiskom tipke **OK**.

3.16.3 Jezik

Putem ove funkcije postavite jezik.

Odaberite jezik: Postavite pokazivač na željeni jezik i pritisnite **OK**.

3.16.4 Zemlja

Pomoću ove funkcije možete odabrati u kojoj će državi raditi robotska kosilica.

Stavite pokazivač na željenu državu i pritisnite **OK**.

3.16.5 Rasvjeta, R38Li, R40Li, R45Li, R50Li

Kako biste robotsku kosilicu u radnom području mogli pronaći tijekom noći moguće je podesiti zaslon kako bi tijekom rada robotske kosilice ostao uključen.

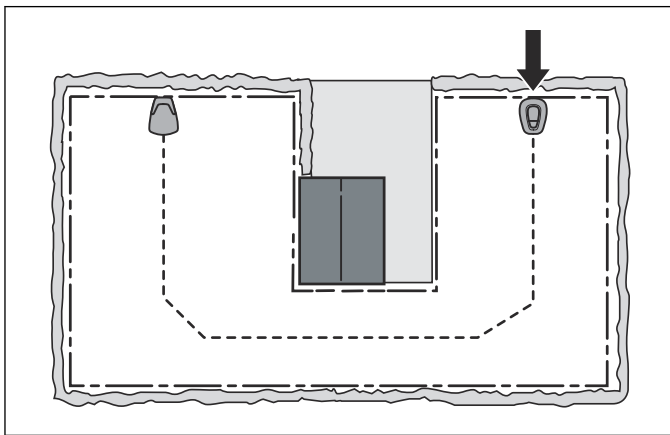
1. U izborniku odaberite *Pozadinsko osvjetljenje* i pritisnite **OK**.
2. Odaberite jedan od sljedećih izbora:

- **Automatski:** Zaslon svijetli 1 min nakon posljednjeg pritiskanja tipke.

- **UKLJUČENO:** Zaslon svijetli dok je robotska kosilica u pogonu. Zaslon ne svijetli kada se robotska kosilica zaustavi, primjerice zbog postavke tajmera ili mogućih poremećaja.

3.16.6 Udaljeni start, R38Li, R40Li, R45Li, R50Li

Vrlo važna funkcija žice za navođenje jest mogućnost usmjeravanja robotske kosilice u udaljene dijelove vrta kada je to potrebno. Ova funkcija vrlo je korisna u vrtovima u kojima su, primjerice, prednji i stražnji dio povezani uskim prolazom u kojem se ne može postaviti punjač.



Udaljeni start — Proporcija

Proporcije — Nikada
 Rijetko
 Srednji
 Često
 Uvijek

Ako je ova funkcija uključena (i odabran bilo koji izbor izuzev *Nikad*), robotska kosilica po napuštanju punjača prati žicu za navođenje do spoja žice za navođenje s graničnom žicom. Kada dođe to te točke, započinje s košenjem. Koliko često po napuštanju punjača prati žicu za navođenje odabire se kao udio ukupnog broja puta napuštanja punjača. Robotska kosilica u svim drugim slučajevima napušta punjač na standardni način i započinje košenje.

Može se odabrati sljedećih pet postavki:

1. *Nikad* (0%)
2. *Rijetko* (pribl. 20%)
3. *Srednje* (pribl. 50%)
4. *Često* (pribl. 80%)
5. *Uvijek* (100%)

Odaberite postotak koji odgovara veličini udaljene zone u odnosu na ukupnu radnu zonu. Primjerice, ako je udaljena zona manja od polovice ukupne radne zone, trebete odabrati *Rijetko*. Primjerice, ako je udaljeno područje polovica ukupnog radnog područja, trebete odabrati *Srednje*. Usporedite s primjerima u *Primjeri oblika zemljišta na stranici 31*

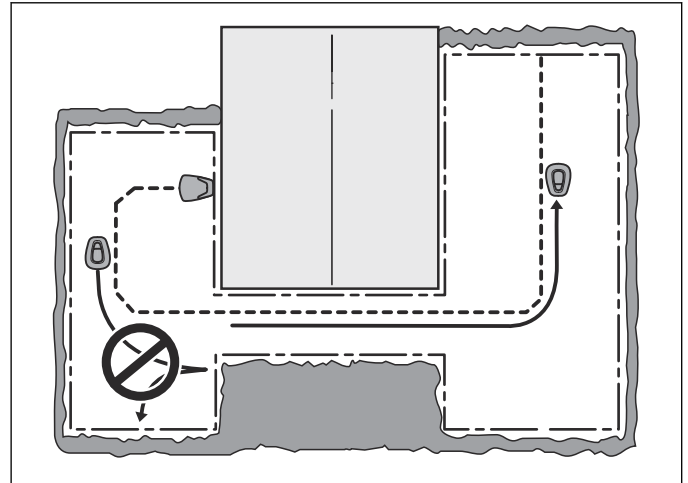
Zadana postavka je *Rijetko*.

3.16.7 Upute za kalibraciju, R38Li, R40Li, R45Li, R50Li

Može li robotska kosilica po napuštanju punjača pratiti žicu za navođenje provjerava se funkcijom *Upute za kalibraciju*.

Za provjeru žice za navođenje:

1. Postavite robotsku kosilicu na punjač.
2. Odaberite *Upute za kalibraciju* i pritisnite *OK*. Robotska kosilica napušta punjač, ispred njega pokreće postupak kalibracije i potom prati žicu za navođenje do spoja s graničnom žicom te započinje kositi.
3. Provjerite prati li robotska kosilica žicu za navođenje sve do spoja s graničnom žicom.



Provjera nije uspjela ako robotska kosilica ne može pratiti žicu za navođenje sve do spoja s graničnom žicom. Instalacija vjerojatno nije izvedena prema uputama u poglavlju *Polaganje žice za navođenje na stranici 18*. Primjeri čestih pogrešaka su nedovoljno prostora lijevo od žice, gledano prema punjaču, ili žica za navođenje na strmim nagibima nije postavljena pod kutom. Pogledajte *Polaganje i spajanje žice za navođenje na stranici 18*.

Ispravite instalaciju i pokrenite novo ispitivanje funkcijom *Upute za kalibraciju*.

3.16.8 Tvorničke postavke

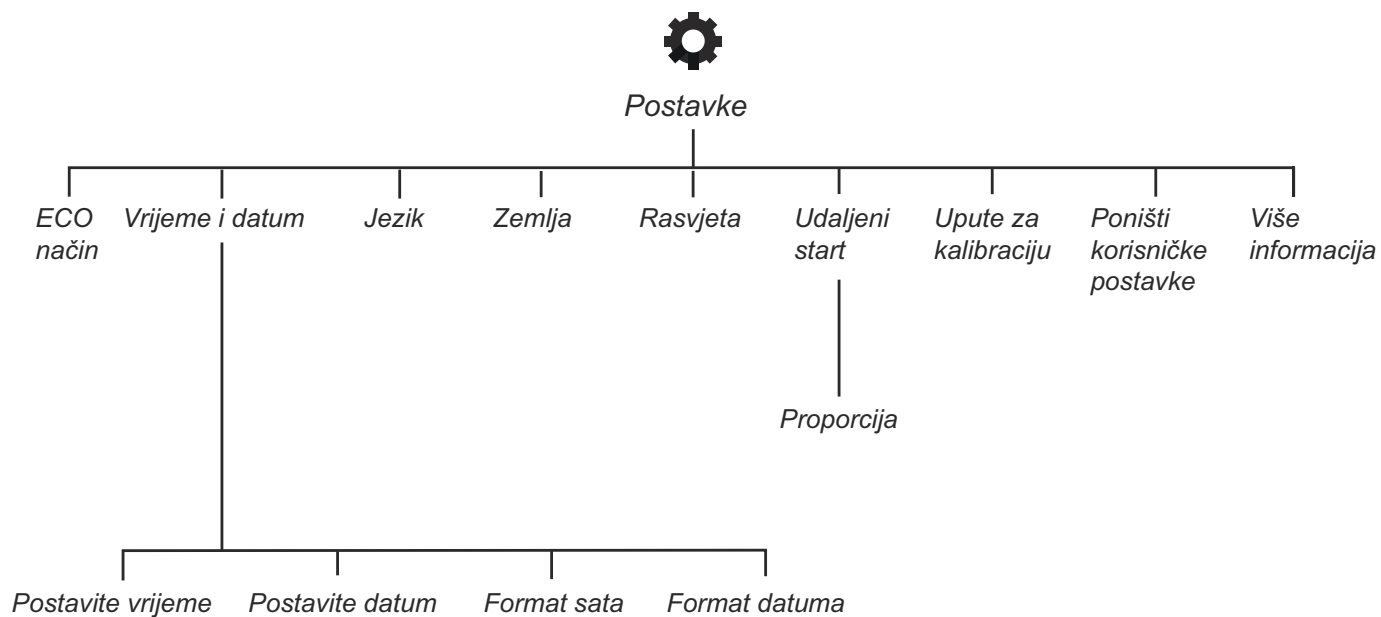
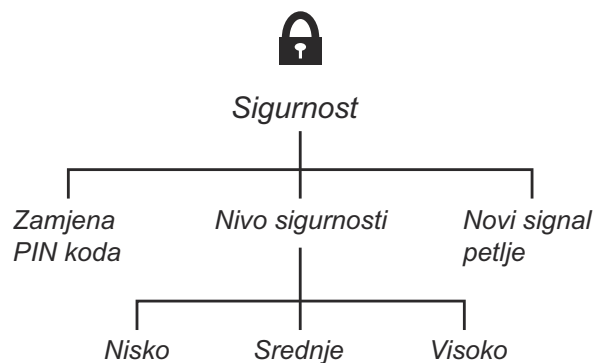
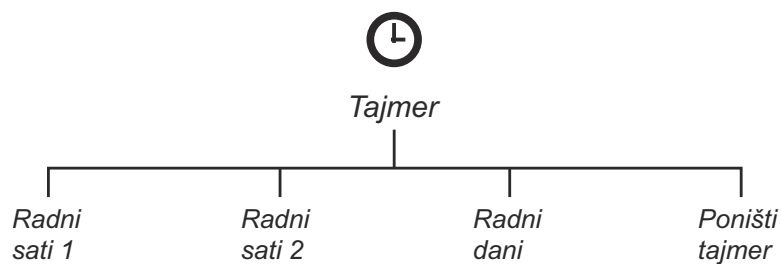
Ova funkcija omogućuje resetiranje robotske kosilice na tvornički zadane postavke.

1. U izborniku odaberite *Poništi korisničke postavke* i pritisnite *OK*. Unesite ispravan PIN kod i pritisnite *OK*.

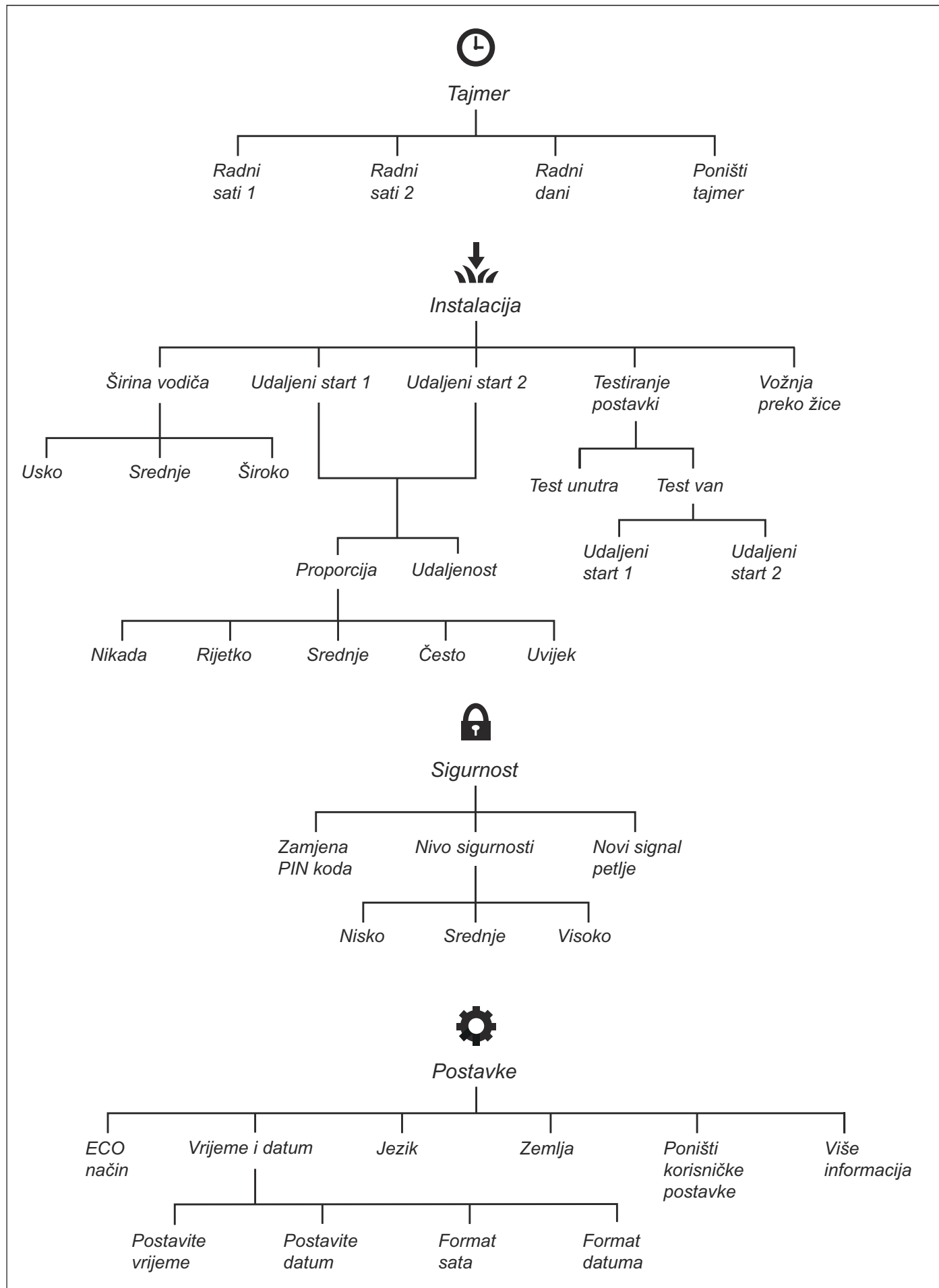
3.16.9 Više informacija

Na zaslonu Opis prikazuju se informacije poput serijskog broja robotske kosilice te različite verzije softvera.

3.17 Pregled strukture izbornika, R38Li, R40Li, R45Li, R50Li



3.18 Pregled strukture izbornika, R70Li, R80Li



3.19 Primjeri oblika zemljišta

Na ponašanje robotske kosilice u određenoj mjeri utječu odabrane postavke. Prilagođavanje postavki obliku travnjaka robotskoj kosilici olakšava učestali doseg svih dijelova travnjaka i postizanje savršenog rezultata košnje.

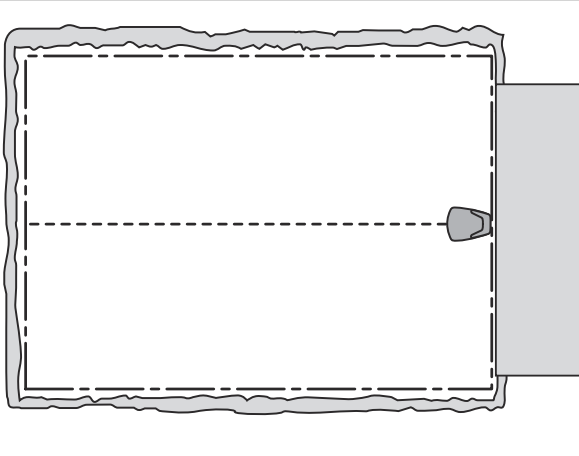
Različiti oblici zahtijevaju različite postavke. Na sljedećim stranicama navedeni su primjeri oblika s predloženim instalacijama i postavkama.

Za sljedeće primjene prikladne su preporučene postavke tajmera za GARDENA R40Li, osim ako nije navedeno drugačije.

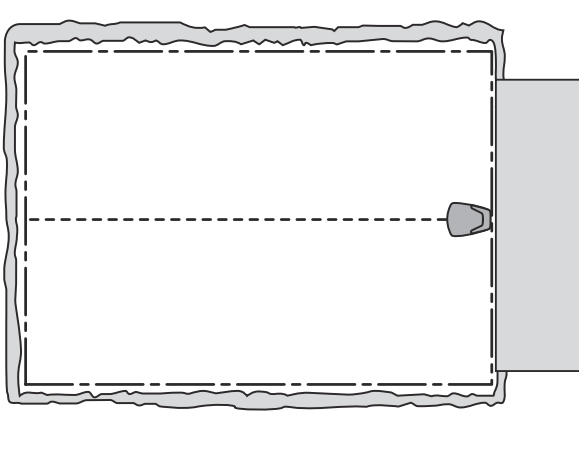
Dotatnu pomoć za rješavanje problema potražite www.gardena.com. Odaberite zemlju i potom pristupite stranicama za podršku kako biste dobili više informacija i videozapisa.

Napomena: Tvorničke postavke robotske kosilice odabrane su za rad u što više različitih travnjaka. Postavke je potrebno prilagoditi samo kada je riječ o posebnim uvjetima instalacije.

3.19.1 Otvorena i ravna zona

Zona	150 m²	
<i>Tajmer</i>	07:00 - 17:00 Ponedjeljak, utorak, srijeda, petak	
<i>Udaljeni start – Proporcija</i>	<i>Nikada</i>	
Napomene	Budući da je zona manja od maksimalnog kapaciteta robotske kosilice, tajmer se koristi kako trava ne bi izgledala izgaženo.	

3.19.2 Otvorena zona

Zona	400 m²	
<i>Tajmer</i>	07:00 - 22:00 (tvorničke postavke) Ponedjeljak – nedjelja	
<i>Udaljeni start – Proporcija</i>	<i>Nikada</i>	
Napomene	Za ovu instalaciju prikladne su tvorničke postavke.	

3.19.3 Broj otoka i nagib od 25%

Zona	400 m ²	
Tajmer	07:00 - 22:00 (tvorničke postavke) Ponedjeljak – nedjelja	
Udaljeni start – Proporcija	Rijetko (tvornička postavka)	
Napomene	Postavite punjač u donji dio radne zone. Položite žicu za navođenje pod kutom preko strmog nagiba. Provjerite je li žica za navođenje postavljena prema preporukama za <i>Polaganje i spajanje žice za navođenje na stranici 18</i>	

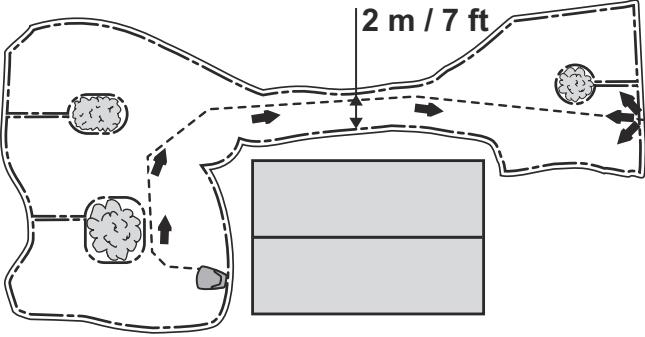
3.19.4 vrt u obliku slova L s parom otoka i punjačem u uskoj zoni

Zona	200 m ²	
Tajmer	07:00 - 22:00 Ponedjeljak srijeda, petak	
Udaljeni start – Proporcija	Često	
Napomene	Budući da robotska kosilica prateći žicu za navođenje od punjača s lakoćom pokriva najveći dio radne zone, odaberite Proporcije: <i>Često</i> . Provjerite je li žica za navođenje postavljena prema preporukama za <i>Polaganje i spajanje žice za navođenje na stranici 18</i>	

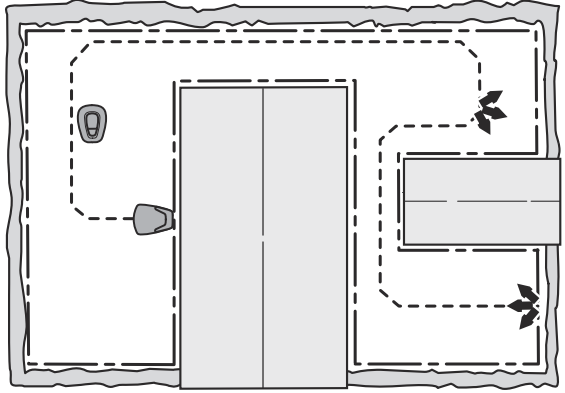
3.19.5 vrt u obliku slova U s uskim prolazom

Zona	200 m ²	
Tajmer	07:00 - 22:00 Ponedjeljak, srijeda, petak	
Udaljeni start – Proporcija	Srednje	
Napomene	Žica za navođenje mora se položiti duž uskog prolaza kako bi robotska kosilica lako pronalazila punjač s lijeve strane radne zone. Proporcije: <i>Srednje</i> se odabire kada lijeva zona čini gotovo polovicu radne zone. Provjerite je li žica za navođenje postavljena prema preporukama za <i>Polaganje i spajanje žice za navođenje na stranici 18</i>	

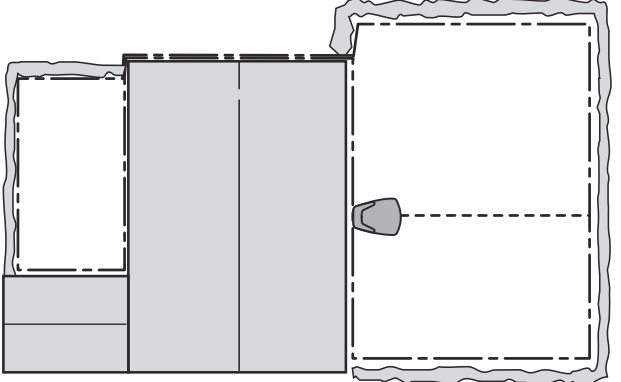
3.19.6 nesimetričnu radnu zonu s uskim prolazom i brojnim otocima

Zona	150 m ²	
Tajmer	07:00 - 17:00 Ponedjeljak, utorak, srijeda, petak	
Udaljeni start – Proporcije	Rijetko (tvornička postavka)	
Napomene	Žica za navođenje mora se položiti duž uskog prolaza kako bi robotska kosilica lako pronalazila punjač s desne strane radne zone. Odaberite proporcije: Ako je desna zona mali dio ukupne zone, odaberite <i>Rijetko</i> . Provjerite je li žica za navođenje postavljena prema preporukama za <i>Polaganje i spajanje žice za navođenje na stranici 18</i>	

3.19.7 Tri zone povezane s dva uska prolaza

Zona	400 m ² . Samo za R70Li, R80Li	
Tajmer	07:00-23:00 ponedjeljak, utorak, četvrtak, petak	
Udaljeni start 1 – Proporcije	Rijetko	
Udaljeni start 2 – Proporcija	Rijetko	
Napomene	Budući da se radna zona sastoji od tri zone koje su povezane s dva uska prolaza, za postizanje ravnomjernog rezultata košnje u cijeloj radnoj zoni morate upotrebljavati postavke <i>Udaljeni start 1</i> i <i>Udaljeni start 2</i> . Dostupno na modelu R70Li, R80Li, Provjerite je li žica za navođenje postavljena prema preporukama za <i>Polaganje žice za navođenje na stranici 18</i>	

3.19.8 Sekundarna zona

Zona	200 + 50 m ²	
Tajmer	07:00 - 18:00 Ponedjeljak, utorak, četvrtak, petak	
Udaljeni start – Proporcija	Rijetko (tvornička postavka)	
Napomene	Sekundarna zona kosi se pomoću načina rada <i>MAN</i> srijedom i subotom.	

4 Rad

4.1 Glavni prekidač



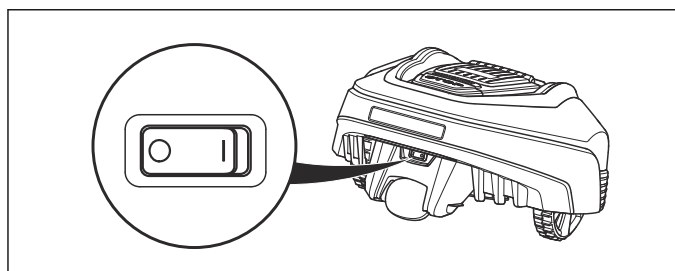
UPOZORENJE: Prije pokretanja robotske kosilice pažljivo pročitajte sigurnosne upute.



UPOZORENJE: Ruke i stopala držite podalje od rotirajućih noževa. Ne stavljajte ruke ili noge u blizinu ili ispod kućišta dok je motor u pogonu.



UPOZORENJE: Robotsku kosilicu nije dopušteno koristiti ako se u području košnje zadržavaju osobe, posebice djeca ili kućni ljubimci.

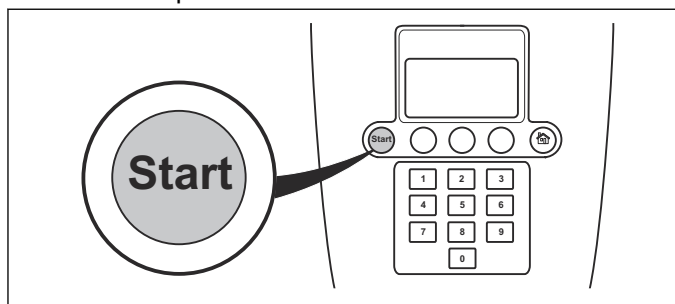


- Glavni prekidač postavite u poziciju **1** kako biste pokrenuli robotsku kosilicu.
- Ako robotska kosilica nije u pogonu ili ako trebate provesti radove, pregled ili održavanje, glavni prekidač postavite u položaj **0**.

Motori robotske kosilice ne mogu se pokrenuti ako je glavni prekidač u poziciji **0**.

4.2 Start

1. Pritisnite gumb **STOP** za otvaranje poklopca.
2. Glavni prekidač postavite u poziciju **1**.
3. Unesite PIN kod.
4. Pritisnite tipku **START**.

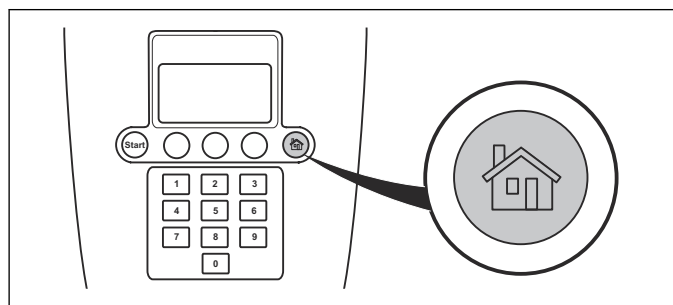


5. Zatvorite poklopac u roku 10 sekundi.
Ako je robotska kosilica parkirana u punjaču, napušta ju samo kada je baterija potpuno napunjena i ako je tajmer postavljen tako da dopušta rad kosilice.

Napomena: Prije pokretanja diska s noževima unutar 2 s oglašava se 5 zvučnih signala.

4.3 Odabir radnje

Gumb za odabir načina rada nosi simbol kuće. Kad se gumb pritisne, na zaslonu se prikazuje odabrani način rada. Ako gumb pritisnete više puta zaredom, možete odabrati jedan od tri različita načina rada.



1. **HOME:** Šalje robotsku kosilicu na punjač. Ostaje tako sve dok se ne odabere drugi način rada. Tekst **HOME** prikazuje se u radnom prozoru. Kada se baterija potpuno napuni, robotska kosilica ostaje parkirana u punjaču. Robotska kosilica napustit će punjač i ponovno početi kositi tek kada se odabrana radnja promijeni u **AUTO**.

Postavka Home također se koristi nakon nove instalacije ili prilikom izmjene postojeće instalacije kako bi se testiralo može li robotska kosilica pratiti žicu za navođenje i pristati u punjač. Pogledajte *Testiranje pristajanja na punjač na stranici 20*

2. **AUTO:** Standardni, automatski način rada u kojem robotska kosilica kosi i puni se automatski.
3. **MAN:** Pri košnji sekundarnih zona (pogledajte *Sekundarne zone na stranici 15*) morate uključiti postavku **MAN**.

Ako je odabrana postavka **MAN**, robotska kosilica kosi do pražnjenja baterije. Tada se zaustavlja i prikazuje se poruka *Potrebno ručno punjenje*. Kosilicu je zatim potrebno ručno odnijeti do punjača te ručno pokrenuti nakon punjenja.

Ako se robotska kosilica puni u načinu rada **MAN**, potpuno će se napuniti i iz punjača izaći otprilike 20 cm te se zaustaviti. To znači da je napunjena i spremna za košnju.

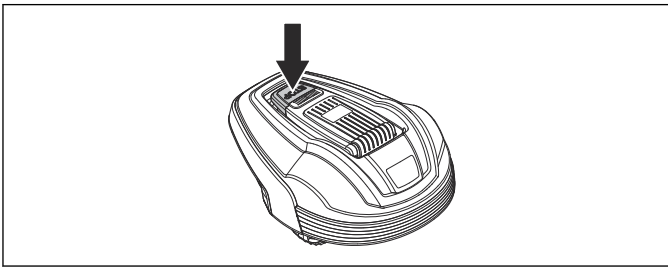
Ako je nakon punjenja potrebno kositi glavnu radnu zonu, prije postavljanja robotske kosilice u punjač prijedite u automatski način rada u **AUTO**.

Napomena: Za pokretanje robotske kosilice uvijek najprije pritisnite gumb **START**, a tek onda zatvorite. Ako ne pritisnete gumb **START**, oglašava se beep za poruku i robotska se kosilica ne pokreće.

4.4 Stop

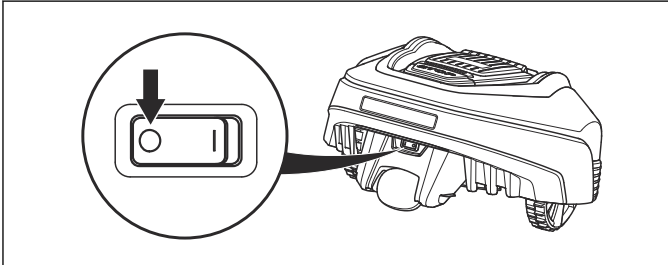
1. Pritisnite gumb **STOP**.

Robotska kosilica i motor noža se zaustavljaju, a poklopac se otvara.



4.5 Isključite

1. Pritisnite gumb **STOP**.
2. Glavnu sklopku stavite u položaj 0.



Ako je potrebno održavanje ili ako se robotska kosilica mora pomaknuti izvan radnog područja, robotsku kosilicu uvijek isključite pomoću glavnog prekidača.

4.6 Tajmer i mirovanje

Koristite funkciju tajmera (pogledajte *Tajmer na stranici 21*) kako biste izbjegli ugaženost travnjaka.

4.6.1 Standby

Robotska kosilica ima ugrađen standby u skladu s tablicom Trajanja mirovanja. Standby razdoblja dobra su prilika za zalijevanje ili igranje na travnjaku.

Model	Trajanje mirovanja, minimalni broj sati po danu
GARDENA R38Li	12
GARDENA R40Li	12
GARDENA R45Li	12
GARDENA R50Li	12
GARDENA R70Li	8
GARDENA R80Li	8

4.6.2 Postavljanje tajmera

Prilikom postavljanja tajmera vremena računajte kako robotska kosilica približno pokosi broj kvadratnih metara po satu i danu naveden u tablici Radni kapacitet.

Model	Približni radni kapacitet, m ² po satu i danu
GARDENA R38Li	43
GARDENA R40Li	33
GARDENA R45Li	38
GARDENA R50Li	42
GARDENA R70Li	44
GARDENA R80Li	50

Primjerice, ako je radna zona veličine 360 m², model R70Li mora raditi 8 h na dan. Vremena su približna i ovise, na primjer, o kvaliteti trave, oštirini noževa i istrošenosti baterije.



UPOZORENJE: Upotrebljavajte tajmer kako biste izbjegli košnju travnjaka kad se na njemu obično nalaze djeca, kućni ljubimci i sve ostalo što bi moglo biti oštećeno zbog rotiranja noževa na travnjaku.

Tvorničke postavke tajmera su 07:00 - 22:00 za modele GARDENA R38Li, R40Li, R45Li, R50Li i 07:00 - 23:00 za modele GARDENA R70Li, R80Li. Dozvoljava košnju svaki dan u tjednu. Međutim, robotska kosilica neće raditi tijekom ugrađenog perioda za standby.

4.6.3 Primjer 1

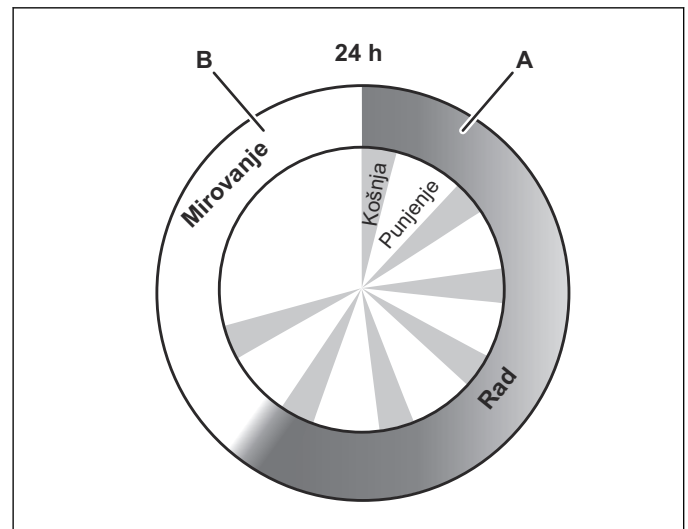
Vremena u ovom primjeru primjenjuju se za model GARDENA R40Li, no princip je jednak i za druge modele.

Postavka tajmera, *Period 1*: 07:00 - 22:00

Aktivni period (A): 07:00 - 19:00

Tvornička postavka osigurava početak košenja robotske kosilice u 07:00. Međutim, kosilica je u načinu mirovanja parkirana u punjaču od 19:00 i miruje do ponovnog početka košenja u 07:00.

Ako je postavka tajmera razdijeljena na 2 radna perioda, vrijeme mirovanja može se podijeliti u nekoliko perioda. Minimalni period mirovanja mora biti u skladu s tablicom Trajanje mirovanja.



GARDENA R40Li

Rad, A = maks. sati	12
Punjenje/mirovanje, B = min. sati	12

4.6.4 Primjer 2

Vremena u ovom primjeru primjenjuju se za model GARDENA R40Li, no princip je jednak i za druge modele.

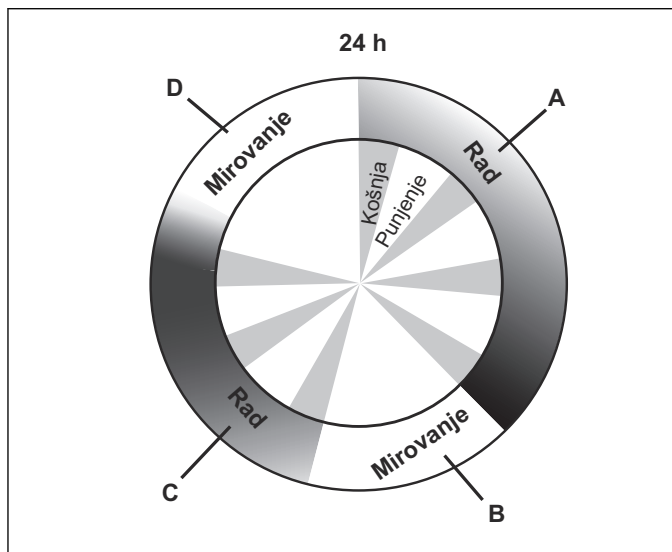
Postavka tajmera za *Period 1* (A): 06:00 – 16:00

Postavka tajmera za *Period 2* (C): 20:00 – 23:00

Aktivni period (A): 06:00 – 16:00

Aktivni period (C): 20:00 – 22:00

Robotska kosilica radi između 06:00 i 16:00. S radom započinje u 20:00, zaustavlja se u 23:00 zbog načina mirovanja te ponovno pokreće u 06:00.



GARDENA R40Li

Rad, A + C = maks. sati	12
Punjenje/mirovanje, B + D = min. sati	12

4.7 Punjenje prazne baterije

Baterija nove ili dugotrajno uskladištene robotske kosilice tvrtke GARDENA potpuno je ispražnjena i prije početka rada nužno ju je napuniti.



UPOZORENJE: Robotsku kosilicu punite samo stanicom za punjenje koja je predviđena za to. Nepravilna upotreba može uzrokovati strujni udar, pregrijavanje ili curenje korozivne tekućine iz baterije.

U slučaju curenja elektrolita isperite vodom, a u slučaju kontakta s očima zatražite medicinsku pomoć itd.

1. Glavnu sklopku stavite u položaj 1.
2. Postavite robotsku kosilicu na punjač. Otvorite poklopac i gurnite kosilicu što je moguće više unutra kako biste osigurali dobar kontakt robotske kosilice i punjača. Pogledajte kontaktne trake i trake za punjenje u *Pregled proizvoda na stranici 5*
3. Na zaslonu se prikazuje poruka da je punjenje u tijeku.

4.8 Podešavanje visine rezanja

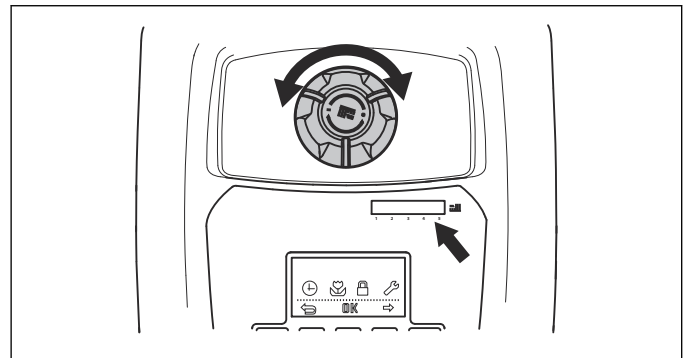
Visina rezanja može se mijenjati od MIN (2 cm) do MAX (5 cm).

Za prilagodbu visine rezanja:

1. Pritisnite tipku **STOP** za zaustavljanje robotske kosilice i otvorite poklopac.

2. Okrenite kotačić za podešavanje visine u željeni položaj. Odabrani položaj označava se narančastim stupcem na indikatoru podešavanja visine.

- Okrenite u smjeru suprotnom od kazaljke na satu za povećanje visine rezanja.
- Okrenite u smjeru kazaljke na satu za smanjenje visine rezanja.



OPREZ: Tijekom prvog tjedna nakon nove instalacije visina rezanja mora biti postavljena na MAX kako bi se izbjeglo oštećenje žice za petlje. Visina rezanja može se nakon toga svakog tjedna postupno smanjivati sve do postizanja željene visine rezanja.

5 Održavanje

5.1 Uvod – održavanje

Za bolju radnu pouzdanosti i dulji vijek trajanja redovno provjeravajte i čistite robotsku kosilicu te po potrebi zamjenjujte istrošene dijelove. Sva održavanja i servisiranja moraju se provesti u skladu s uputama tvrtke GARDENA. Pogledajte *Jamstveni uvjeti na stranici 51*.

Prilikom prve upotrebe robotske kosilice disk noževa i noževe treba pregledavati jednom tjedno. Interval pregleda može se povećati ako je habanje u tom periodu bilo slabo.

Važno je lako okretanje diska noževa. Rubovi noževa ne smiju biti oštećeni. Vijek trajanja noževa je vrlo promjenjiv, a ovisi primjerice o:

- Radnom vremenu i veličini radnog područja.
- Vrsta trave i sezonski rast.
- Tlo, pijesak i primjena gnojiva.
- Prisutnosti predmeta poput šišarki, otpalog voća, igračka, alata, kamenja, korijenja i sličnog.

Uobičajeni vijek trajanja u povoljnim uvjetima je 4 do 7 tjedana. Pogledajte *Zamjena noževa na stranici 37* za upute za zamjenu noževa.



UPOZORENJE: Nosite zaštitne rukavice.

Napomena: Rad s tupim noževima daje slabiji ishod košnje. Trava se ne reže potpuno i potrebno je više energije zbog čega robotska kosilica ne kosi tako veliko područje.

5.2 Čišćenje robotske kosilice

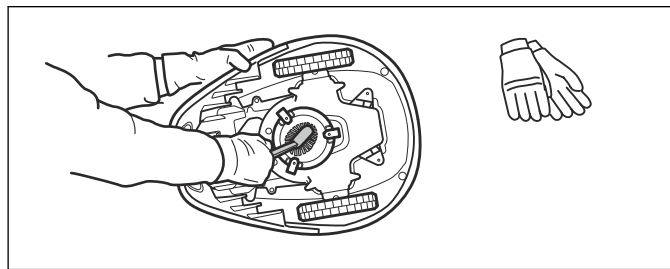
Robotsku kosilicu iznimno je važno održavati čistom. Kosilica na koju se nakupila velika količina trave neće moći svladavati nagibe. Preporučuje se čišćenje četkom.



OPREZ: Za čišćenje robotske kosilice nikada nemojte upotrebljavati uređaj za pranje pod visokim tlakom ili tekuću vodu. Nikada ne koristite otapala za čišćenje.

5.2.1 Šasija i disk noževa

1. Glavni prekidač postavite u poziciju 0.
2. Postavite robotsku kosilicu na bočnu stranu.
3. Očistite disk noževa i šasiju pomoću npr. četke za posuđe. Istovremeno provjerite okreće li se disk za noževe slobodno u odnosu na štitnik za stopala. Također provjerite ispravnost noževa te okreću li se neometano. Ako duga trava ili drugi predmeti pronađu put unutra, mogu smetati disku noževa. Čak i neznatan učinak kočenja uzrokuje višu potrošnju energije, a u najgorem slučaju robotsku kosilicu može spriječiti u košnji velikog travnjaka.



5.2.2 Šasija

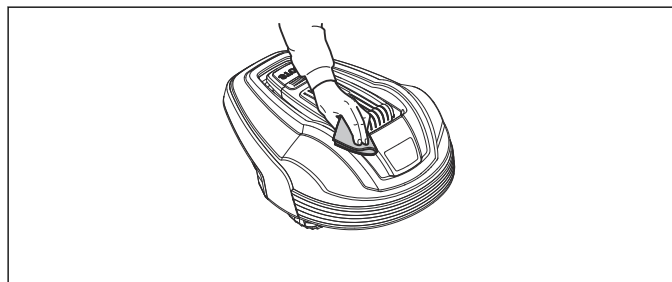
Očistite donji dio šasije. Iščetkajte ili očistite s vlažnom krpom.

5.2.3 Kotači

Očistite oko prednjih i stražnjih kotača te nosača stražnjih kotača. Trava na kotačima može utjecati na rad kosilice na nagibima.

5.2.4 Karoseriju

Za čišćenje kućišta koristite vlažnu, neku spužvu ili krpu. Ako je kućište vrlo prljavo može biti potrebno korištenje sapunice ili sredstva za pranje posuđa.



5.2.5 Stanica za punjenje

Punjač redovito čistite od trave, lišća, grančica i drugih predmeta koji mogu otežavati pristajanje.

5.3 Zamjena noževa

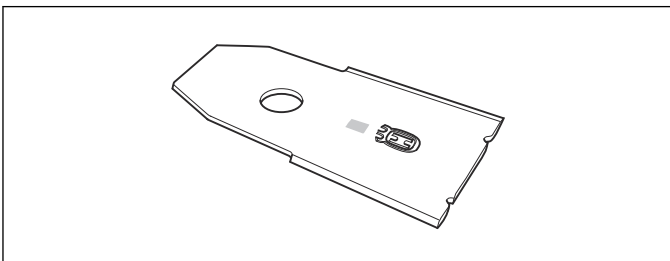


UPOZORENJE: Obavezno upotrebljavajte prikladne noževe i vijke. Tvrtka GARDENA za sigurnost može jamčiti samo pri uporabi originalnih noževa. Samo zamjena noževa uz ponovnu upotrebu vijaka može uzrokovati trošenje vijaka za vrijeme košnje i izvijanje. Noževi tada mogu biti izbačeni iz prostora ispod kućišta te mogu uzrokovati ozbiljne povrede.

Zbog sigurnosti zamijenite istrošene ili oštećene dijelove. Čak i ako su noževi ispravni, potrebno ih je redovno zamjenjivati kako biste ostvarili najbolje rezultate košnje i nisku potrošnju energije.

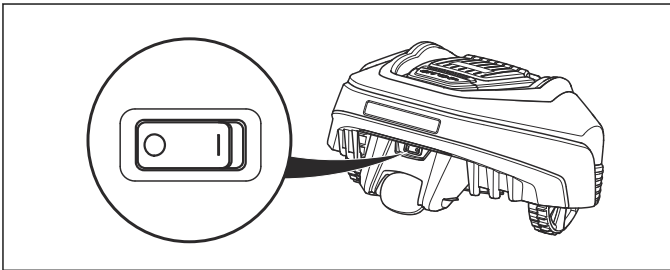
Na robotskoj kosilici su 3 noža koji su vijcima pričvršćeni na disk za noževe. Sva 3 noža i vijci obavezno se mijenjaju istovremeno kako bi se zadržala ravnoteža reznog sustava.

Upotrebljavajte originalne noževe tvrtke GARDENA s okrunjenim logotipom H-mark, pogledajte *Jamstvo na stranici 51*.

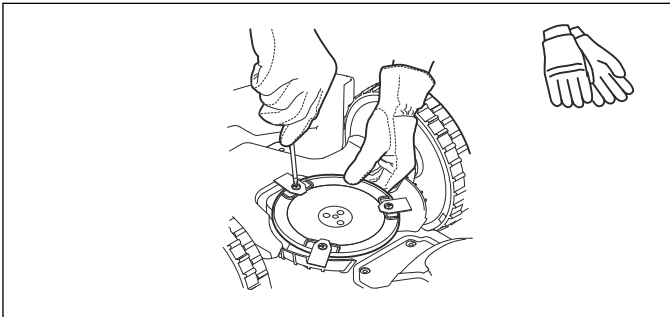


5.3.1 Zamjena noževa

1. Glavni prekidač postavite u poziciju 0.



2. Preokrenite robotsku kosilicu. Robotsku kosilicu položite na meku i čistu površinu kako ne biste izgubili kućište i poklopac.
3. Uklonite 3 vijka. Koristite odvijač s ravnom ili križnom glavom.



4. Skinite svaki nož i vijak.
5. Montirajte nove noževe i vijke.
6. Provjerite okreću li se noževi neometano.

5.4 Baterija

Bateriju ne treba održavati, no ima ograničen vijek trajanja od 2 do 4 godine.

Vijek trajanja baterije ovisi o duljini sezone i o tome koliko je sati dnevno robotska kosilica bila u pogonu. Duga sezona ili previše sati rada po danu znače da je bateriju potrebno češće mijenjati.



UPOZORENJE: Robotsku kosilicu punite samo stanicom za punjenje koja je predviđena za to. Nepravilna upotreba može uzrokovati strujni udar, pregrijavanje ili curenje korozivne tekućine iz baterije. U slučaju curenja elektrolita isperite vodom, a u slučaju kontakta s očima zatražite medicinsku pomoć itd.



OPREZ: Baterija mora biti potpuno napunjena prije zimskog skladištenja. Ako baterija nije potpuno napunjena mogla bi biti oštećena i u određenim slučajevima postati neupotreblijiva.

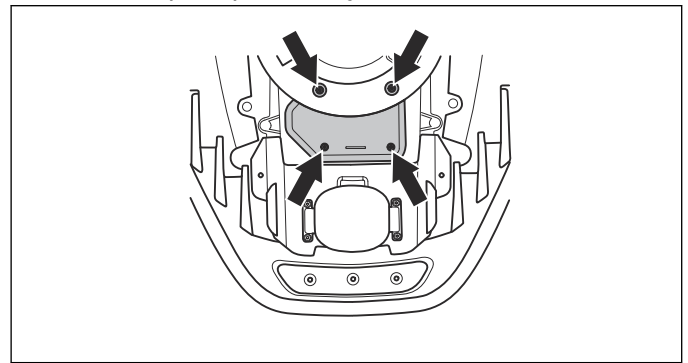
Ako je vrijeme rada između punjenja robotske kosilice kraće nego uobičajeno, to ukazuje na starenje baterije i na moguću potrebu zamjene. Baterija je ispravna sve dok robotska kosilica održava travnjak održava uredno pokošenim.

5.4.1 Zamjena baterije



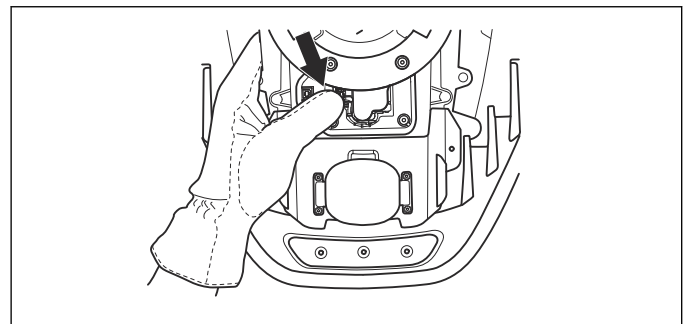
UPOZORENJE: Koristite isključivo originalne baterije koje preporuča proizvođač. Sigurnost proizvoda ne može se zajamčiti ako se ne koriste originalne baterije. Nemojte koristiti baterije koje nisu punjive.

1. Glavni prekidač postavite u položaj 0.
2. Visinu rezanja postavite u najniži položaj.
3. Preokrenite robotsku kosilicu. Robotsku kosilicu položite na meku i čistu površinu kako ne biste izgubili kućište i poklopac zaslona.
4. Očistite površinu oko poklopca baterije.
5. Odvrtite četiri vijka poklopca baterije (ključ Torx 20) i uklonite poklopac baterije.



6. Odvrtite jedan vijak pričvrsnog nosača baterije i uklonite nosač.
7. Izvadite bateriju povlačenjem trake.
8. Umetnite novu originalnu bateriju.

Napomena: Prilikom umetanja baterije pritisnite kontaktnu traku, ne samu bateriju.



9. Postavite pričvrсни nosač baterije i ponovno zavijte vijak.
10. Postavite poklopac baterije bez uklještenja kabela. Ako je brtva na poklopcu baterije vidno oštećena, nužno je zamijeniti cijeli poklopac baterije.
11. Zategnite četiri vijka poklopca baterije (ključ Torx 20).
12. Visinu rezanja vratite na željenu razinu.

5.5 Zimski servis

Prije zimskog skladištenja robotsku kosilicu servisirajte kod lokalnog predstavnika tvrtke GARDENA. Redovnim zimskim servisom održavate dobro stanje robotske kosilice i stvarate najbolje uvjete za neometanu novu sezonu.

Servis uobičajeno uključuje sljedeće:

- Temeljito čišćenje kućišta, šasijske, diska noževa i svih ostalih pomičnih dijelova.
- Provjera funkcija i dijelova kosilice.
- Provjera je li potrebna promjena potrošnih dijelova poput noževa i ležajeva.
- Provjera kapaciteta baterije kosilice, kao i preporuka za zamjenu baterije ako je ona potrebna.
- Lokalni predstavnik tvrtke GARDENA po potrebi može ažurirati robotsku kosilicu novim softverom s novim značajkama, ako su dostupne.

6 Rješavanje problema

6.1 Uvod – rješavanje problema

U ovom poglavlju navedene su brojne poruke koje u slučaju kvara mogu biti prikazane na zaslonu. Navedena je pretpostavka o uzroku te koraci koje za svaku poruku možete poduzeti. Ovo poglavlje također predstavlja neke simptome koji vas mogu voditi ako robotska kosilica ne radi kako je očekivano. Više prijedloga za slučaj pojave kvara ili simptoma pronađite na www.gardena.com.

6.2 Poruke

U nastavku je naveden niz poruka koje se mogu prikazati na zaslonu robotske kosilice. Ako se ista poruka učestalo pojavljuje, obratite se lokalnom zastupniku tvrtke GARDENA.

Poruka	Uzrok	Djelovanje
<i>Motor kotača blokiran, lijevi</i>	Trava ili drugi predmet omotan je oko pogonskog kotača.	Provjerite pogonski kotač i uklonite travu ili strani predmet.
<i>Motor kotača blokiran, desni</i>	Trava ili drugi predmet omotan je oko pogonskog kotača.	Provjerite pogonski kotač i uklonite travu ili strani predmet.
<i>Rezni sistem blokiran</i>	Trava ili neki drugi objekt je namotan oko mehanizma visine košnje.	Provjerite disk za noževe i uklonite travu i strane predmete.
	Disk noževa je uronjen u vodu, mlaku.	Pomaknite robotsku kosilicu i, ako je moguće, spriječite nakupljanje vode u radnoj zoni.
<i>Nema signala petlje</i>	Električno napajanje nije povezano.	Provjerite povezanost sa zidnom utičnicom te je li se aktivirao zemljospojni prekidač. Provjerite je li niskonaponski kabel spojen na punjač.
	Granična žica nije povezana s punjačem	Provjerite je li priključak granične žice ispravno spojen u punjač. Zamijenite oštećene priključke. Pogledajte <i>Povezivanje granične žice na stranici 17</i> .
	Granična žica je prekinuta.	Pronađite gdje je došlo do prekida. Zamijenite oštećeni dio petlje novom žicom za petlju i spojite ju pomoću originalne spojnice. Pogledajte <i>Traženje prekida u žici za petlju na stranici 45</i> .
	Granična žica provedena do otoka i od njega je isprepletana.	Provjerite je li granična žica položena u skladu s uputama, npr. u pravom smjeru oko otoka. Pogledajte <i>Granice unutar radne zone na stranici 15</i> .
	Veza robotske kosilice i punjača je prekinuta.	Robotsku kosilicu postavite u punjač i pomoću funkcije <i>Sigurnost -> Novi signal petlje</i> generirajte novi signal petlje.
	Ometanje metalnim objektima (ograde, armature) ili zakopanim žicama.	Pokušajte premjestiti graničnu žicu.
<i>Zablokirana</i>	Robotska kosilica negdje je zaglavila.	Oslobodite robotsku kosilicu i uklonite uzrok blokade.
	Robotska kosilica je zaglavljena između nekoliko prepreka.	Provjerite ima li prepreka koje otežavaju nastavak rada i pomicanje robotske kosilice.

Poruka	Uzrok	Djelovanje
<i>Izvan radne zone</i>	Spojevi granične žice na punjaču su zamije-njeni.	Provjerite je li granična žica pravilno spojena.
	Granična žica je preblizu ruba radne zone.	Provjerite je li granična žica položena sukladno uputama u <i>Granična žica na stranici 13</i> .
	Radna zona previše se nagine.	
	Granična žica je oko otola položena je u pogrešnom smjeru.	
	Ometanje metalnim objektima (ograde, armature) ili zakopanim žicama.	Pokušajte premjestiti graničnu žicu.
	Robotska kosilica teško raspoznaje signal zbog još jedne instalacije za drugu robotsku kosilicu u blizini.	Robotsku kosilicu postavite u punjač i pomoću funkcije <i>Sigurnost</i> -> <i>Novi signal petlje</i> generirajte novi signal petlje.
<i>Slaba baterija / Prazna baterija</i>	Robotska kosilica ne može pronaći punjač.	Provjerite jesu li punjač i žica za navođenje instalirani sukladno uputama u <i>Instalacija na stranici 10</i> .
	Žica za navođenje je u prekidu ili nije povezana.	Provjerite treperi li žaruljica indikatora u punjaču žutom bojom. Pogledajte rješenje u <i>Žaruljica indikatora u punjaču na stranici 43</i> .
	Baterija je ispražnjena.	Zamijenite bateriju. Pogledajte <i>Baterija na stranici 38</i> .
	Antena punjača je u kvaru.	Provjerite treperi li žaruljica indikatora u punjaču crvenom bojom. Pogledajte <i>Žaruljica indikatora u punjaču na stranici 43</i> .
<i>Pogrešan PIN kod</i>	Unesen je krivi PIN kod. Dozvoljeno je pet unosa, nakon toga tipkovnica se blokir. na pet minuta.	Unesite ispravan PIN kod. Ako ste zaboravili PIN kod, obratite se lokalnom predstavniku tvrtke GARDENA.
<i>Motora kotača je preopterećen, desni</i> <i>Motor kotača preopterećen, lijevi</i>	Robotska kosilica negdje je zaglavila.	Oslobodite robotsku kosilicu i ispravite uzrok nedostatka pogona. Ako je uzrok vlažna trava, pričekajte dok se travnjak ne osuši prije upotrebe robotske kosilice.
<i>Nema pogona</i>	Robotska kosilica negdje je zaglavila.	Oslobodite robotsku kosilicu i ispravite uzrok nedostatka pogona. Ako je uzrok vlažna trava, pričekajte dok se travnjak ne osuši prije upotrebe robotske kosilice.
	Radna zona obuhvaća i strmu kosinu.	Najveći zajamčeni nagib je 25%. Strmije kosine potrebno je izolirati. Pogledajte <i>Kosine na stranici 16</i> .
	Žica za navođenje nije položena pod kutom na kosini.	Ako se žica za navođenje polaže na kosinu mora se položiti pod kutom preko kosine. Pogledajte <i>Kosine na stranici 16</i> .
<i>Punjač je blokiran</i>	Kontakt između trake za punjenje i kontaktnih traka je loš i kosilica je izvela nekoliko pokušaja punjenja.	Stavite robotsku kosilicu u punjač i provjerite vezu između traka za punjenje i kontaktnih traka.
	Neki predmet ometa kosilicu.	Uklonite predmet.
	Punjač je nagnut ili izvijen.	Provjerite je li punjač postavljen na potpuno ravnom i vodoravnom tlu. Punjač ne smije bit nagnut ili izvijen.
<i>Zaglavljena u punjaču</i>	Predmet na izlaznom putu iz punjača ne dozvoljava kosilici da izađe.	Uklonite predmet.
<i>Naopako</i>	Robotska kosilica previše je nagnuta ili je okrenuta.	Okrenite robotsku kosilicu na pravu stranu.

Poruka	Uzrok	Djelovanje
<i>Potrebno je ručno punjenje</i>	Robotska kosilica je postavljena u način rada <i>MAN</i> .	Postavite robotsku kosilicu na punjač. To je ponašanje normalno i nije potrebno ništa poduzimati.
<i>Sljedeći start hh:mm</i>	Postavka tajmera sprječava rad robotske kosilice.	Promijenite postavke tajmera. Pogledajte <i>Tajmer na stranici 21</i> .
	U tijeku je period mirovanja. Robotska kosilica ima ugrađeni period mirovanja u skladu s tablicom Vrijeme za standby.	To je ponašanje normalno i nije potrebno ništa poduzimati. Pogledajte <i>Tajmer i mirovanje na stranici 35</i> .
<i>Dnevna košnja je dovršena</i>	U tijeku je period mirovanja. Robotska kosilica ima ugrađeni period mirovanja u skladu s tablicom Vrijeme za standby.	To je ponašanje normalno i nije potrebno ništa poduzimati. Pogledajte <i>Standby na stranici 35</i> .
<i>Podignuta</i>	Kada se kosilica zaglavila uključio se senzor podizanja.	Oslobodite kosilicu.
<i>Problem sa senzorom sudara, sprijeda/straga</i>	Kućište kosilice ne može se slobodno pomicati oko podvozja.	Provjerite može li se kućište kosilice slobodno pomicati oko podvozja.
<i>Problem sa pogonskim kotačem, desni</i>	Trava ili drugi predmet omotan je oko pogonskog kotača.	Očistite kotače i prostor oko njih.
<i>Alarm! Kosilica je isključena</i>	Uključen je alarm jer se kosilica ISKLJUČILA.	U izborniku Sigurnost prilagodite nivo sigurnosti kosilice.
<i>Alarm! Kosilica se zaustavila</i>	Uključen je alarm jer se kosilica zaustavila.	
<i>Alarm! Kosilica podignuta</i>	Uključen je alarm jer je kosilica podignuta.	
<i>Alarm! Kosilica nagnuta</i>	Uključen je alarm jer je kosilica nagnuta.	
<i>Privremeni problem baterije</i>	Privremeni problem s baterijom ili softverom kosilice.	Ponovno pokrenite kosilicu. Odspojite i ponovno umetnite bateriju.
<i>Pre velik napon punjenja</i>	Neprikladna ili neispravna jedinica električnog napajanja.	Poruka može zahtijevati postupak ovlaštenog servisnog tehničara.

6.3 Žaruljica indikatora u punjaču

Za potpuno funkcionalnu instalaciju žaruljica indikatora na punjaču mora emitirati stalno zeleno svjetlo. Ako se prikaže nešto drugo, slijedite upute iz vodiča za rješavanje problema koji se nalazi ispod.

Ako i dalje trebate pomoć pri rješavanju problema, obratite se lokalnom zastupniku tvrtke GARDENA.

Svjetlo	Uzrok	Postupak
<i>Stalno zeleno svjetlo</i>	Sve je u redu	Postupak nije potreban
<i>Zeleno trepereće svjetlo</i>	Signali su dobri i uključen je <i>ECO način</i> .	Postupak nije potreban. Više informacija o <i>ECO načinu</i> potražite pod <i>ECO način na stranici 27</i> .
<i>Plavo trepereće svjetlo</i>	Granična petlja nije spojena s punjačem	Provjerite je li priključak granične žice ispravno spojen u punjač. Pogledajte <i>Povezivanje granične žice na stranici 17</i> .
	Prekid u graničnoj petlji	Pronađite gdje je došlo do prekida. Zamijenite oštećeni dio granične žice novom žicom za povezivanje i spojite je pomoću originalne spojnice. Pogledajte <i>Traženje prekida u žici za petlju na stranici 45</i> .
<i>Žuto trepereće svjetlo</i>	Žica za navođenje nije povezana s punjačem	Provjerite je li priključak žice za navođenje ispravno spojena na punjač. Pogledajte <i>Polaganje i spajanje žice za navođenje na stranici 18</i>
	Prekid žice za navođenje	Pronađite gdje je došlo do prekida. Zamijenite oštećeni dio žice za navođenje novom žicom za povezivanje i spojite je pomoću originalne spojnice.
<i>Crveno trepereće svjetlo</i>	Prekid u anteni punjača	Obratite se lokalnom predstavniku tvrtke GARDENA.
<i>Stalno crveno svjetlo</i>	Greška sklopovske pločice ili neodgovarajuće napajanje punjača. Ispravak greške prepustite ovlaštenom servisnom tehničaru.	Obratite se lokalnom predstavniku tvrtke GARDENA.

6.4 Simptomi

Ako vaša robotska kosilica ne radi očekivano, slijedite dolje navedeni vodič za uklanjanje problema.

Na stranici www.gardena.com možete pronaći često postavljena pitanja i detaljne odgovore na velik broj standardnih pitanja. Ako ipak ne možete pronaći uzrok greške, obratite se lokalnom predstavniku tvrtke GARDENA.

Simptomi	Uzrok	Postupak
Robotska kosilica ima poteškoće prilikom pristajanja.	Granična žica nije položena po dugom pravcu dovoljno udaljenom od punjača.	Provjerite je li punjač instaliran sukladno uputama u <i>Polaganje granične žice na stranici 16</i>
	Žica za navođenje nije umetnuta u utor na dnu punjača.	Za ispravan je rad kosilice od presudne važnosti da žica za navođenje bude postavljena potpuno ravno i u ispravnom položaju ispod punjača. Stoga uvijek provjeravajte nalazi li se žica za navođenje u odgovarajućem utoru u punjaču. Pogledajte <i>Polaganje i spajanje žice za navođenje na stranici 18</i> .
	Punjač je na kosini.	Postavite punjač na potpuno ravnu površinu. Pogledajte <i>Punjač na stranici 11</i> .
Neravnomjerni rezultati košnje.	Robotska kosilica radi premalo sati na dan.	Povećajte vrijeme košnje. Pogledajte <i>Tajmer na stranici 21</i> .
	Postavka <i>Proporcije</i> netočna je u odnosu na izgled radne zone.	Provjerite je li odabrana ispravna vrijednost za <i>Proporcije</i> .
	Oblik radne zone uvjetuje korištenje funkcija <i>Udaljeni start 1</i> i <i>Udaljeni start 2</i> kako bi robotska kosilica pronašla put do svih udaljenih zona.	Za usmjeravanje robotske kosilice u udaljenu zonu upotrijebite i funkciju <i>Udaljeni start 2</i> . Pogledajte <i>Udaljeni start 2 na stranici 25</i> . Primjenjuje se samo za GARDENA R70Li, R80Li.
	Radna zona je prevelika.	Pokušajte ograničiti radnu zonu ili produžiti radno vrijeme. Pogledajte <i>Tajmer na stranici 21</i> .
	Tupi noževi.	Zamijenite sve noževe i vijke kako bi rotirajući dijelovi ostali uravnoteženi. Pogledajte <i>Zamjena noževa na stranici 37</i> .
	Dugačka trava u odnosu na postavljenu visinu rezanja.	Povećajte visinu rezanja i zatim ju postepeno snižavajte.
	Nakupljanje trave kod diska s noževima ili oko osovine motora.	Provjerite okreće li se disk s noževima lako i slobodno. Ako to nije slučaj, odvijte disk noževa i uklonite travu i strane predmete. Pogledajte <i>Čišćenje robotske kosilice na stranici 37</i> .
Robotska kosilica radi u pogrešno vrijeme	Treba postaviti sat robotske kosilice.	Postavite sat. Pogledajte <i>Vrijeme & datum na stranici 27</i> .
	Vremena pokretanja i zaustavljanja za košnju su neispravna.	Resetirajte vrijeme pokretanja i zaustavljanja košnje. Pogledajte <i>Vrijeme & datum na stranici 27</i> .
Robotska kosilica vibrira.	Oštećeni noževi mogu prouzročiti neuravnoteženost u reznom sustavu.	Provjerite noževe i vijke te ih po potrebi zamijenite. Pogledajte <i>Zamjena noževa na stranici 37</i> .
	Više noževa u istom položaju mogu prouzročiti neuravnoteženost reznog sustava.	Provjerite je li na svakom vijku postavljen samo jedan nož.
Robotska kosilica je u pogonu, ali se disk s noževima ne okreće.	Robotska kosilica traži punjač.	Nije potrebno ništa poduzimati. Disk s noževima ne okreće se kada robotska kosilica traži punjač.

Simptomi	Uzrok	Postupak
Robotska kosilica između punjenja kosi kraće od uobičajenog.	Trava ili neki drugi strani predmet blokira disk noževa.	Uklonite i očistite disk noževa. Pogledajte <i>Čišćenje robotske kosilice na stranici 37.</i>
Vremena košnje i punjenja kraća su od uobičajenog.	Baterija je ispražnjena.	Zamijenite bateriju. Pogledajte <i>Baterija na stranici 38.</i>
Robotska kosilica parkirana je satima u punjaču.	Robotska kosilica ima ugrađeno razdoblje mirovanja u skladu s tablicom Trajanja mirovanja. Pogledajte <i>Standby na stranici 35.</i>	Nije potrebno ništa poduzimati.
	Poklopac je zatvoren bez prethodnog pritiska tipke START .	Otvorite poklopac, pritisnite tipku START i zatvorite poklopac.

6.5 Traženje prekida u žici za petlju

Prekidi na žici petlje obično su posljedica nenamjernog fizičkog oštećenja žice, primjerice pri prekopavanju vrta lopatom. U državama u kojima se pojavljuje mraz čak i oštro kamenje koje se kreće u tlu može oštetiti žicu. Prekid također može nastati ako je žica previše zategnuta tijekom instalacije.

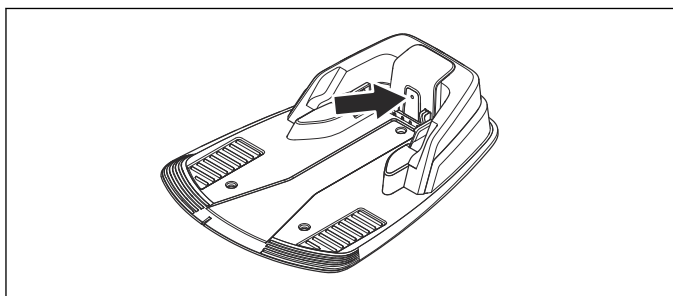
Preniska košnja neposredno nakon instaliranja može oštetiti izolaciju žice. Oštećenja izolacije mogu prouzročiti poremećaje u radu tek nakon nekoliko tjedana ili mjeseci. Kako biste to spriječili, uvijek odaberite najveću visinu rezanja u prvim tjednima nakon instalacije, a zatim smanjujte visinu za jedan stupanj svaki drugi tjedan dok ne dođete na željenu visinu rezanja.

Neispravno spajanje žice za petlje također može prouzročiti poremećaje u radu u nekoliko tjedana nakon spajanja. Neispravan spoj može, primjerice, biti posljedica nedovoljnog stiskanja originalne spojnice klijestama ili upotrebe spojnice lošije kvalitete u odnosu na originalnu. Prije nego što nastavite s rješavanjem problema, provjerite sve spojeve za koje znate.

Prekid na žici možete pronaći postupnim prepolavljanjem udaljenosti petlje do mjesta gdje bi se mogao nalaziti prekid, sve dok ne ostane samo kratak dio žice.

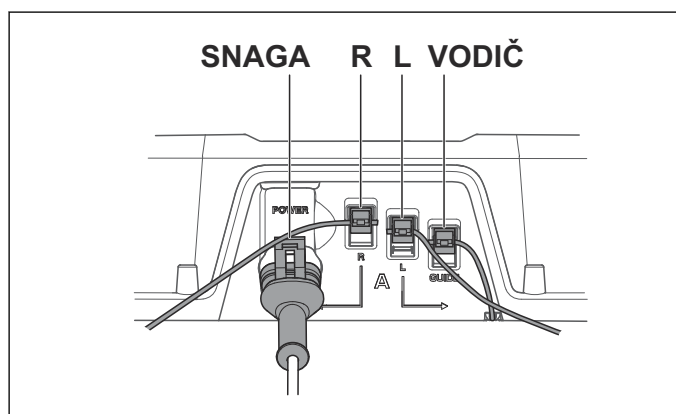
Sljedeća metoda nije primjenjiva ako *ECO način* nije aktiviran. Prvo se uvjerite kako je *ECO način* isključen. Pogledajte *ECO način na stranici 27.*

1. Provjerite treperi li žaruljica indikatora u punjaču plavo, što ukazuje na prekid granične petlje. Pogledajte *Žaruljica indikatora u punjaču na stranici 43.*



2. Provjerite jesu li priključci granične žice do punjača ispravno priključeni i ima li na njima oštećenja.

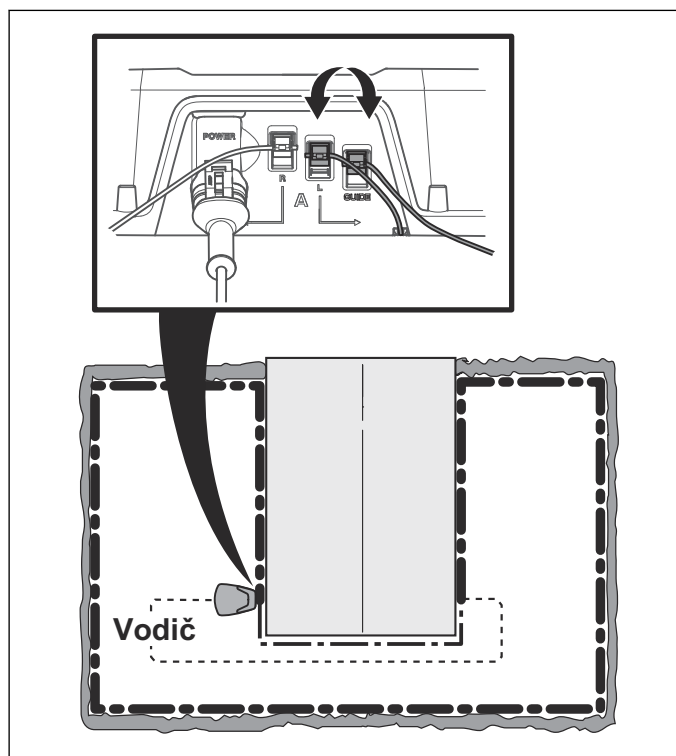
Provjerite treperi li žaruljica indikatora u punjaču i dalje plavo.



3. Promijenite veze između žice za navođenje i granične žice u punjaču.

Započnite zamjenom priključaka L i GUIDE.

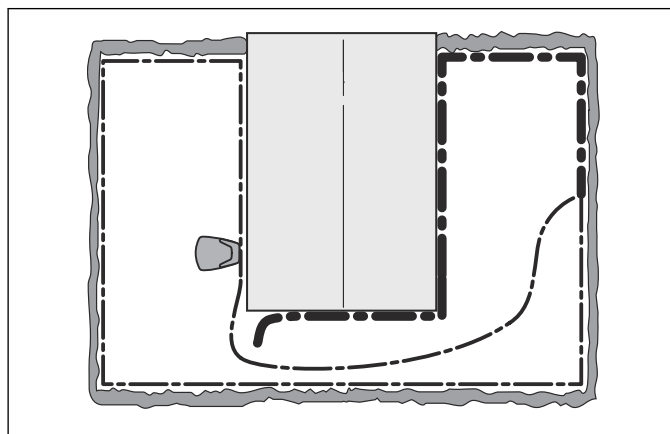
Ako žaruljica indikatora neprestano svijetli zelenom bojom, prekid granične žice je negdje između L spoja žice za navođenje s graničnom žicom (debeli crna crta na slici).



Za popravak kvara trebate graničnu žicu, priključke i spojnice:

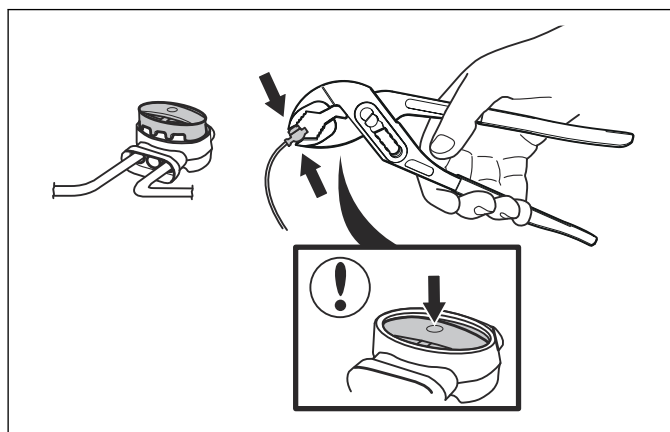
a) Ako je granična žica na kojoj bi se mogao nalaziti prekid kratka, najlakše je zamijeniti cijelu graničnu žicu između L i spoja žice za navođenje i granične žice (debela crna crta).

b) Ako je granična žica na kojoj bi se mogao nalaziti prekid duga (debela crna crta), učinite sljedeće: Vratite L i GUIDE u prethodne položaje. Potom odspojite R. Priključite novu žicu za petlje na R. Drugi kraj nove žice za petlje spojite na sredinu dijela žice na kojem bi se mogao nalaziti prekid.



Nastavite dok ne ostane vrlo kratak dio žice koji čini razliku između stalnog zelenog svjetla i treperećeg plavog svjetla. Potom pratite upute iz 5. koraka u nastavku.

4. Ako u prethodnom 3. koraku žaruljica indikatora i dalje treperi plavom bojom: Vratite L i GUIDE natrag u prethodne položaje. Potom zamijenite R i GUIDE. Ako žaruljica indikatora sada stalno svijetli zelenom bojom, odspojite L i priključite novu graničnu žicu na L. Drugi kraj nove žice spojite na sredinu dijela žice na kojem bi se mogao nalaziti prekid. Pratite prethodno navedeni postupak pod 3 a) i 3 b).
5. Kada pronađete prekid, oštećeni dio zamijenite novom žicom. Uvijek upotrebljavajte originalne spojnice.



Ako žaruljica indikatora svijetli zeleno, prekid je između odspojenog kraja i točke priključka nove žice (debela crna crta u nastavku). U tom slučaju primaknite priključak nove žice bliže odspojenom kraju (približno u sredinu sumnjivog dijela žice) i ponovo provjerite svijetli li žaruljica indikatora zeleno.

7 Prijevoz, spremanje i zbrinjavanje

7.1 Prijevoz

Sadržane litij-ionske baterije podložne su zahtjevima zakonima o opasnim tvarima. Kod komercijalnih prijevoza kada ih obavlja npr. treća strana ili špediteri, potrebno se pridržavati posebnih uvjeta pakiranja i označavanja. Za pripremanje stavke za prijevoz obratite se stručnjaku za opasne materijale. Pridržavajte se pojedinosti nacionalnih propisa.

Zalijepite otvorene kontakte i zapakirajte bateriju tako da se ne pomiče u pakiranju. Obavezno osigurajte proizvod za prijevoz.

7.2 Zimsko skladištenje

7.2.1 Robotska kosilica

Robotsku kosilicu treba temeljito očistiti prije zimskog skladištenja. Pogledajte *Čišćenje robotske kosilice na stranici 37*.

Kako bi funkcionalnost i radni vijek baterije bili zajamčeni, važno je napuniti robotsku kosilicu prije skladištenja zimi. Robotsku kosilicu postavite na stanicu za punjenje s otvorenim poklopcem i ostavite neka se puni sve dok ikona baterije na zaslonu ne prikaže kako je baterija u potpunosti napunjena. Zatim glavni prekidač postavite u poziciju 0.

Provjerite stanje potrošnih dijelova, poput noževa i ležajeva stražnjih kotača. Popravite sve što je potrebno kako biste osigurali ispravnost robotske kosilice prije sljedeće sezone.

Robotsku kosilicu uskladištite na sva četiri kotača u suhom prostoru bez mogućnosti smrzavanja, po mogućnosti u originalnom pakiranju. Robotsku kosilicu također možete postaviti na originalni zidni nosač tvrtke GARDENA. Više informacija o dostupnim zidnim nosačima zatražite od lokalnog predstavnika tvrtke GARDENA.



OPREZ: Baterija mora biti potpuno napunjena prije zimskog skladištenja. Ako baterija nije potpuno napunjena mogla bi biti oštećena i u određenim slučajevima postati neupotreblijiva.

7.2.2 Stanica za punjenje

Stanicu za punjenje i električno napajanje-transformator pohranjujte u zatvorenom prostoru. Graničnu žicu i žicu za navođenje možete ostaviti u zemlji.

1. Odspojite napajanje-transformator stanice za punjenje.
2. Otpustite blokadu priključka i izvucite priključak.
3. Od stanice za punjenje odspojite kontakte granične žice i žice za navođenje.

Krajeve žica treba zaštititi od vlage, na primjer, spremanjem u spremnik s mazivom.



OPREZ: Ako stanicu za punjenje nije moguće skladištiti u zatvorenom, cijelu zimu mora biti

povezana s napajanjem-transformatorom, graničnom žicom i žicom za navođenje.

7.3 Nakon zimskog skladištenja

Provjerite je li potrebno čišćenje, poglavito traka za punjenje kako na robotskoj kosilici, tako i na punjaču. Ako su trake za punjenje zagorene ili obložene, očistite ih brusnim platnom fine gradacije. Također provjerite i jesu li na robotskoj kosilici ispravni vrijeme i datum.

7.4 Ekološke informacije



Simbol na robotskoj kosilici GARDENA označava zabranu odlaganja proizvoda zajedno s komunalnim otpadom. Umjesto toga treba biti predana prikladnom centru za recikliranje kako bi se reciklirale elektroničke komponente i baterija. Prije izbacivanja proizvoda iz uporabe morate ukloniti bateriju.

Ispravnim rukovanjem proizvodom pomažete u ublažavanju negativnih učinaka po okoliš i osoba do kojih može doći u slučaju pogrešnog upravljanja otpadnim tvarima ovog proizvoda.

Pojedinosti o recikliranju proizvoda zatražite od lokalnih tijela uprave, komunalne službe ili u prodavaonici u kojoj ste kupili proizvod.

7.5 Uklanjanje baterije za reciklažu

Za uklanjanje baterije iz robotske kosilice pogledajte poglavlje *Baterija na stranici 38*.

8 Tehnički podaci

8.1 Tehnički podaci: R38Li, R40Li, R45Li

Dimenzije	R38Li	R40Li	R45Li
Duljina, cm	58	58	58
Širina, cm	46	46	46
Visina, cm	26	26	26
Težina, kg	7,4	7,4	7,4

Električni sustav	R38Li	R40Li	R45Li
Baterija, litij-ionska, 18 V / 2,1 Ah, kat. br.	586 57 62-01, 586 57 62-02	586 57 62-01, 586 57 62-02	586 57 62-01, 586 57 62-02
Napajanje-transformator, V/28 V DC	100 – 240	100 – 240	100 – 240
Duljina niskonaponskog kabela, m	10	10	10
Prosječna potrošnja energije pri maksimalnom korištenju	4 kWh/mjesec za radnu zonu od 380 m ²	4 kWh/mjesec za radnu zonu od 400 m ²	4 kWh/mjesec za radnu zonu od 450 m ²
Istosmjerna struja punjenja, A	1,3	1,3	1,3
Prosječno vrijeme košnje, min	65	65	65
Prosječno vrijeme punjenja, min	50	50	50

Antena granične žice	R38Li	R40Li	R45Li
Radni frekvencijski opseg, Hz	300-80000	300-80000	300-80000
Maksimalna snaga radijske frekvencije, mW na 60 m ¹	< 25	< 25	< 25

Emisija buke izmjerena u okolini kao jačina zvuka ²	R38Li	R40Li	R45Li
Izmjerena jačina zvuka, dB (A)	56	56	56
Nesigurnosti emisije buke K _{WA} , dB (A)	2	2	2
Zajamčena jačina zvuka, dB (A)	58	58	58
Razina pritiska zvuka na uhu korisnika, dB (A) ³	45	45	45

Deklaracije o razini emisije buke u skladu je s EN 50636-2-107:2015

Košnja	R38Li	R40Li	R45Li
Rezni sustav	3 okretna noža za rezanje		
Broj okretaja motora noža, o/min	2900	2900	2900
Potrošnja energije tijekom rezanja, W +/- 20%	20	20	20
Visina rezanja, cm	2 – 5	2 – 5	2 – 5
Širina rezanja, cm	17	17	17
Najuži mogući prolaz, cm	90	90	90
Maksimalni kut rezne zone, %	25	25	25
Maksimalni kut granične žice, %	15	15	15
Maksimalna duljina granične žice, m	400	400	400

¹ Maksimalna aktivna izlazna snaga antena u frekvencijskom pojasu u kojem radi radijska oprema.

² * Emisije buke u okoliš izmjerene kao jakost zvuka (L_{WA}) u skladu s Direktivom EZ 2000/14/EZ. Jamčena razina jakosti zvuka uključuje razlike u proizvodnji kao i razlike od ispitnog koda od 1 – 3 dB (A).

³ Nesigurnosti razine pritiska zvuka K_{pA}, 2 – 4 dB (A)

Košnja	R38Li	R40Li	R45Li
Maksimalna duljina žice za navođenje, m	200	200	200
Radni kapacitet, m ² +/- 20%	380	400	450

IP klasifikacija	R38Li	R40Li	R45Li
Robotska kosilica	IPX4	IPX4	IPX4
Punjač	IPX1	IPX1	IPX1
Električno napajanje	IPX4	IPX4	IPX4

Tvrtka Husqvarna AB ne jamči potpunu kompatibilnost robotske kosilice s drugim vrstama bežičnih sustava poput daljinskih upravljača, radijskih odašiljača, slušnih pomagala, podzemnih električnih ograda za životinje i slično.

8.2 Tehnički podaci: R50Li, R70Li, R80Li

Dimenzije	R50Li	R70Li	R80Li
Duljina, cm	58	58	58
Širina, cm	46	46	46
Visina, cm	26	26	26
Težina, kg	7,4	7,4	7,4

Električni sustav	R50Li	R70Li	R80Li
Baterija, litij-ionska, 18 V / 2,1 Ah, kat. br.	586 57 62-01, 586 57 62-02	586 57 62-01, 586 57 62-02	586 57 62-01, 586 57 62-02
Napajanje-transformator, V/28 V DC	100 – 240	100 – 240	100 – 240
Duljina niskonaponskog kabela, m	10	10	10
Prosječna potrošnja energije pri maksimalnom korištenju	4 kWh/mjesec za radnu zonu od 500 m ²	5 kWh/mjesec za radnu zonu od 700 m ²	6 kWh/mjesec za radnu zonu od 800 m ²
Istosmjerna struja punjenja, A	1,3	1,3	1,3
Prosječno vrijeme košnje, min	65	65	65
Prosječno vrijeme punjenja, min	50	50	50

Antena granične žice	R50Li	R70Li	R80Li
Radni frekvencijski opseg, Hz	300-80000	300-80000	300-80000
Maksimalna snaga radijske frekvencije, mW na 60 m ⁴	< 25	< 25	< 25

Emisija buke izmjerena u okolini kao jačina zvuka ⁵	R50Li	R70Li	R80Li
Izmjerena jačina zvuka, dB (A)	56	58	58
Nesigurnosti emisije buke K _{WA} , dB (A)	2	2	2
Zajamčena jačina zvuka, dB (A)	58	60	60
Razina pritiska zvuka na uhu korisnika, dB (A) ⁶	45	47	47

Deklaracije o razini emisije buke u skladu je s EN 50636-2-107:2015

⁴ Maksimalna aktivna izlazna snaga antena u frekvencijskom pojasu u kojem radi radijska oprema.

⁵ * Emisije buke u okoliš izmjerene kao jakost zvuka (L_{WA}) u skladu s Direktivom EZ 2000/14/EZ. Jamčena razina jakosti zvuka uključuje razlike u proizvodnji kao i razlike od ispitnog koda od 1 – 3 dB (A).

⁶ Nesigurnosti razine pritiska zvuka K_{pA}, 2 – 4 dB (A)

Košnja	R50Li	R70Li	R80Li
Rezni sustav	3 okretna noža za rezanje		
Broj okretaja motora noža, o/min	2900	2900	2900
Potrošnja energije tijekom rezanja, W +/- 20%	20	20	20
Visina rezanja, cm	2 – 5	2 – 5	2 – 5
Širina rezanja, cm	17	17	17
Najuži mogući prolaz, cm	90	60	60
Maksimalni kut rezne zone, %	25	25	25
Maksimalni kut granične žice, %	15	15	15
Maksimalna duljina granične žice, m	400	400	400
Maksimalna duljina žice za navođenje, m	200	200	200
Radni kapacitet, m ² +/- 20%	500	700	800

IP klasifikacija	R50Li	R70Li	R80Li
Robotska kosilica	IPX4	IPX4	IPX4
Punjač	IPX1	IPX1	IPX1
Električno napajanje	IPX4	IPX4	IPX4

Tvrtka Husqvarna AB ne jamči potpunu kompatibilnost robotske kosilice s drugim vrstama bežičnih sustava poput daljinskih upravljača, radijskih odašiljača, slušnih pomagala, podzemnih električnih ograda za životinje i slično.

9.1 Jamstveni uvjeti

GARDENA jamči za funkcionalnost ovog proizvoda kroz razdoblje od dvije godine (od datuma kupovine).

Jamstvo obuhvaća ozbiljne kvarove na materijalu ili greške u proizvodnji. Za vrijeme trajanja jamstva besplatno ćemo zamijeniti proizvod ili ga popraviti ako su zadovoljeni sljedeći uvjeti:

- Robotska kosilica i stanica za punjenje mogu se upotrebljavati samo u skladu s uputama u ovom korisničkom priručniku. Jamstvo proizvođača ne utječe na postojeće jamstvene zahtjeve korisnika prema ovlaštenom zastupniku / trgovcu.
- Korisnici i neovlaštene treće strane ne smiju pokušavati popraviti proizvod.

Primjeri kvarova koji nisu obuhvaćeni jamstvom:

- Oštećenje nastalo ulazom vode s donje strane robotske kosilice. Takvo oštećenje uglavnom uzrokuju sustavi za čišćenje i zalijevanje ili rupe/šupljine u radnom području, ako se u njima nakupi kišnica.
- Oštećenja koja uzrokuje munja.
- Oštećenja nastala uslijed neprimjerenog skladištenja ili rukovanja baterijom.
- Oštećenja koja nastaju zbog upotrebe baterije koja nije originalna baterija tvrtke GARDENA.
- Oštećenja uzrokovana nekorištenjem originalnih rezervnih dijelova i dodatne opreme tvrtke GARDENA, primjerice noževa i instalacijskog materijala.
- Oštećenje žice za povezivanje.
- Oštećenje uzrokovano neovlaštenom zamjenom ili preinakom proizvoda ili njegovog napajanja.

Noževi se smatraju potrošnim materijalom i nisu obuhvaćeni jamstvom.

Ako dođe do greške na robotskoj kosilici GARDENA, dodatne upute potražite od lokalnog predstavnika tvrtke GARDENA. Prije obraćanja lokalnom predstavniku tvrtke GARDENA pripremite račun i serijski broj robotske kosilice.

10 Izjava o usklađenosti EZ

10.1 Izjava o sukladnosti EC

Husqvarna AB, SE-561 82 Huskvarna, Švedska, tel: +46-36-146500, izjavljuje pod samostalnom odgovornošću da robotske kosilice **GARDENA R38Li, GARDENA R40Li, GARDENA R45Li, GARDENA R50Li, GARDENA R70Li and GARDENA R80Li** sa serijskim brojevima iz 37 tjedna 2017. i novije (godina je jasno navedena na natpisnoj pločici uz serijski broj u nastavku) udovoljava zahtjevima DIREKTIVE VIJEĆA:

- Direktiva "koja se odnosi na strojeve" **2006/42/EC**.
 - Posebni zahtjevi za baterijom pogonjene električne robotske kosilice **EN 50636-2-107: 2015**.
 - Elektromagnetska polja **EN 62233: 2008**.
- Direktiva o "ograničenju upotrebe određenih opasnih tvari" **2011/65/EC**.
- Direktiva "o emisiji buke uzrokovane opremom za vanjsku upotrebu" **2000/14/EC**. Informacije o emisiji buke i širini rezanja potražite u *Tehnički podaci na stranici 48*.

Prijavljeno tijelo 0404, SMP Svensk Maskinprovning AB, Fyrisborgsgatan 3, SE-754 50 Uppsala, Sweden objavilo je izvješće koje se odnosi na procjenu sukladnosti s aneksom VI DIREKTIVE VIJEĆA od 8. svibnja 2000. "o emisijama buke u okoliš" 2000/14/EC. Certifikat je numeriran: 01/901/163 za GARDENA R38Li, GARDENA R40Li, GARDENA R45Li and GARDENA R50L. za GARDENA R70Li and GARDENA R80Li.

- Direktiva "o zahtjevima za radijsku opremu" **2014/53/EC**. Primijenjeni su sljedeći standardi:
 - Konačni nacrt **303 447 v1.1.1 (2017-06)**

Elektromagnetska kompatibilnost:

- **ETSI EN 301 489-1 verzija 2.2.0**

Huskvarna, 2017-09-01



Lars Roos

Global R&D Director, Electric category

(Ovlašteni predstavnik društva Husqvarna AB i osoba odgovorna za tehničku dokumentaciju).



Autorsko pravo © 2017 Husqvarna. Sva prava pridržana.

GARDENA i drugi nazivi proizvoda i značajki zaštitni su znaci tvrtke Husqvarna Group.
Sve navede mjere su približne.

www.gardena.com

Originalne upute

1158949-81



2017-10-26