



Tuotenumero 19095

FI Käyttöohje
smart Power -välipistoke

GARDENA smart Power -välipistoke

1. TURVALLISUUS	4
2. KÄYTTÖ	5
3. HUOLTO	9
4. SÄILYTYS	9
5. VIRHEIDEN KORJAUS	10
6. TEKNISET TIEDOT	11
7. HUOLTOPALVELU/TAKUU	12

Alkuperäisohjeen käännös.



Turvallisuussyistä lapset ja alle 16-vuotiaat nuoret sekä henkilöt, jotka eivät ole tutustuneet tähän käyttöohjeeseen, eivät saa käyttää tätä tuotetta. Henkilöt, joiden fyysinen tai henkinen toimintakyky on rajoittunut, saavat käyttää tuotetta vain, jos käyttöä valvoo tai ohjaa heistä vastaava henkilö. Lapsia tulee valvoa, jotta he eivät missään tapauksessa leiki tuotteella. Älä koskaan käytä tuotetta väsyneenä, sairaana tai alkoholin, huumeiden tai lääkkeiden vaikutuksen alaisena.

Tarkoituksenmukainen käyttö:

GARDENA smart Power -välipistoke on tarkoitettu yksityiseen käyttöön ainoastaan ulkona kotipihoilla ja harrastuspuutarhoissa 230 V -laitteiden ohjaukseen.

GARDENA smart Power -välipistoke on osa GARDENA smart Systems -järjestelmää ja se voidaan ohjelmoida vain yhdessä **GARDENA smart Gateway, tuotenro 19000**, kanssa.

1. TURVALLISUUS

Tärkeää!

Lue käyttöohje huolellisesti ja säilytä se myöhempiä käyttöä varten.

Sähköturvallisuus



VAARA!

Sydämenpysähdys!

Tuote luo käytössä sähkömagneettisen kentän. Kenttä voi tietyissä olosuhteissa vaikuttaa aktiivisten tai passiivisten lääketieteellisten implanttien toimintaan. Jotta vakaviin loukkaantumisiin tai kuolemaan johtavien tilanteiden vaara voidaan välttää, lääketieteellistä implanttia käyttävien henkilöiden tulisi ennen tuotteen käyttöä kääntyä lääkärinsä ja implantin valmistajan puoleen.



VAARA!

Sähköisku!

Loukkaantumisvaara sähköiskusta.

Virta on syötettävä tuotteeseen vikavirtasuojakytkimellä (vvs), jonka nimellinen laukaisuvirta on enintään 30 mA.

Kytke pistokkeeseen kytkettävät laitteet pois päältä ennen pistokkeeseen kytkemistä.

Lue kytkettävän laitteen käyttöohje ennen laitteen kytkemistä pistokkeeseen.

Kun irrotat välipistokkeen virrasta, odota vähintään 10 sekuntia ennen kuin kytket välipistokkeen uudelleen sähkövirtaan.

Pistorasian on oltava laitteen lähellä helppopääsyisessä paikassa.

Tämä tuote on varmistettu lämpötilakytkimellä, joka sammuttaa tuotteen lämpötilan ollessa yli 40 °C.

→ Anna tuotteen jäähtyä ennen kuin otat sen uudelleen käyttöön.

Henkilökohtainen turvallisuus



VAARA!

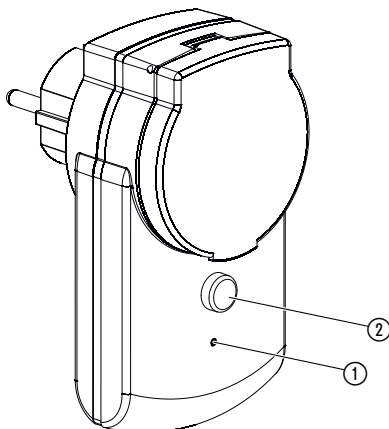
Tukehtumisvaara!

Pienet osat voidaan niellä helposti. Muovipussi aiheuttaa tukehtumisvaaran pienille lapsille. Pidä pienet lapset kaukana kokoamisen aikana.

Tuotetta voidaan käyttää ulkona –20 °C – +35 °C lämpötilassa.

2. KÄYTTÖ

Säätimet/LED-näytöt:



- ① **LED yhteysnäyttö/Toiminta:**
- | | |
|-------------------------|-----------------|
| Vihreä vilkkuva: | Ilmoittautuessa |
| Vihreä: | Kytetty päälle |
| Keltainen: | Tunnistus |
| Punainen: | Yhteysvirhe |
| OFF: | Sammutettu |
- ② **Virtapainike:**
Manuaalinen päällekytkentä ja sammutus.

Käyttö GARDENA smart system -sovelluksella:

GARDENA smart system -sovelluksella ohjaat GARDENA smart system -tuotteita mistä tahansa milloin tahansa. Maksuton **GARDENA smart system -sovellus** voidaan ladata Applen App Storen tai Google Play Storen kautta.

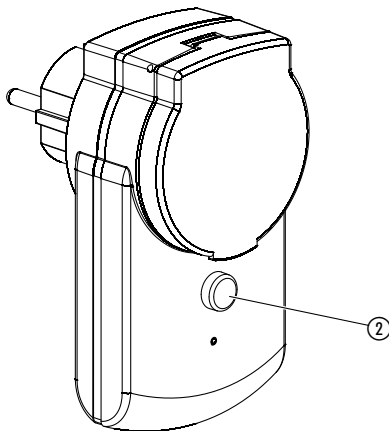
Yhdistämiseen vaaditaan internet-käyttöinen **GARDENA smart Gateway**. Kaikkien GARDENA smart system -tuotteiden liittäminen tapahtuu sovelluksella. Noudata sovelluksessa annettavia ohjeita.

Välipistokkeen asetukset:

- Aikataulun mukaisesti smart system -sovelluksessa:
Päällekytkentä ja sammutus.
- Tarvittaessa smart system -sovelluksessa:
Päällekytkentä ja sammutus.

Tehdasasetus:

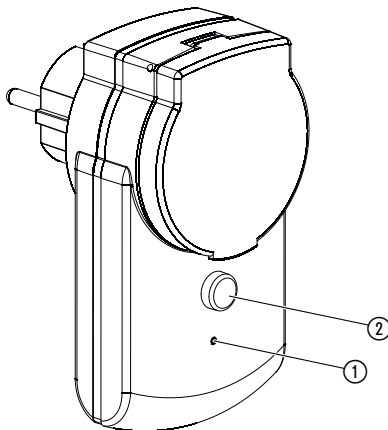
Välipistoke palautetaan tehdasasetuksiin.



- Pidä virtapainiketta ② painettuna väh. 5 sekuntia.
Poistaa ajankohtaisen liitännän ja mahdollistaa uuden liitännän esim. toisen portin kautta.

Manuaalinen päällekytkentä ja sammutus välipistokkeessa:

Välipistoke voidaan kytkeä päälle tai sammuttaa manuaalisesti milloin tahansa (vain liitäntätilassa manuaalinen päällekytkentä ei ole mahdollista). Myös ohjelman kautta ohjattu päällekytketty välipistoke voidaan sammuttaa ennenaikaisesti ilman ohjelmätietojen muutosta.



1. Paina virtapainiketta ② välipistokkeen manuaalista päällekytkentää varten (tai päälle kytketyn välipistokkeen sammuttamiseksi).
LED ① palaa vihreänä.
2. Paina virtapainiketta ② välipistokkeen sammuttamiseksi ennenaikaisesti.

Päällekytkentäaika (0–59 min) vastaa GARDENA smart system -sovelluksen asetusta.

Kun ohjelman kautta ohjattu välipistoke on sammutettu manuaalisesti, ohjelman kautta ohjattua päällekytkentää ei voida jatkaa.

Jos välipistoke kytkettiin manuaalisesti päälle ja ohjelmoitu päällekytkentä menee päällekkäin manuaalisen päällekytkentäajan kanssa, ohjelmoitu päällekytkentäaika estetään.

Esimerkki:

Välipistoke kytketään päälle manuaalisesti klo 9, päällekytkennän kesto on 30 minuuttia. Ohjelmaa, jonka päällekytkentäaika on klo 9 ja 9.30 välillä, ei tässä tapauksessa suoriteta.

3. HUOLTO

Välipistokkeen puhdistus:

Älä käytä syövyttäviä tai hankaavia pesuaineita.

→ Puhdista välipistoke kostealla liinalla (älä käytä liuottimia).

4. SÄILYTYS

Käytöstä poistaminen:

Tuote on säilytettävä lasten ulottumattomissa.

→ Älä säilytä välipistokea ulkona, jos sitä ei käytetä.

Hävitys:

(standardin RL2012/19/EU mukaan)



Tuotetta ei saa hävittää tavallisen kotitalousjätteen mukana. Se on hävitettävä voimassa olevien paikallisten ympäristönsuojelumääräysten mukaisesti.

TÄRKEÄÄ!

Hävitä tuote paikallisen kierrätyskeskuksen kautta.

5. VIRHEIDEN KORJAUS

Ongelma	Mahdollinen syy	Korjaus
Kytentäohjelma ei käynnisty	Välipistoke on kytketty päälle tätä ennen manuaalisesti.	→ Vältä mahdollisia ohjelmapäällekkäisyyksiä.
Ei toimintoa	Välipistoketta ei ole kytketty kiinni.	→ Kytke välipistoke kiinni.
	Välipistoke liian kuuma.	→ Irrota välipistoke ja anna sen jäähtyä. Kytke välipistoke uudelleen kiinni. → Suojaa välipistoketta suoralta auringonsäteilyltä.
Ilmoittautuminen ei mahdollista (Inclusion)	Ei langatonta yhteyttä porttiin.	→ Valitse toinen asento välipistokkeelle tai portille.
	Ei sähköjakelua.	→ Tarkasta pistorasian sähköjakelu.
Välipistoke ei reagoi	Ei langatonta yhteyttä porttiin.	→ Tarkasta langaton yhteys porttiin.



HUOMAUTUS: Käänny muissa häiriötapauksissa GARDENA-huoltopalvelun puoleen. Korjaukset saa suorittaa ainoastaan GARDENA-huoltopalvelu tai GARDENAN valtuuttamat erikoisliikkeet.

6. TEKNISET TIEDOT

<i>smart Power -välipistoke</i>	Yksikkö	Arvo (tuotenro 19095)
Käyttölämpötila (ulkona)	°C	-20 °C – +35 °C
<i>Sisäinen SRD (lyhytradioantenni)</i>		
Taajuusalue	MHz	863 – 870
Maksimi lähetysteho	mW	25
Vapaan kentän taajuusalue (noin)	m	100
Verkköjännite	V (AC)	230
Verkkotaajuus	Hz	50
Maks. antovirta	A	16
Maks. lähtöteho	W	3680

EY-vaatimustenmukaisuusvakuutus:

GARDENA Manufacturing GmbH vakuuttaa täten, että langaton laitteistotyyppi (smart Power -välipistoke tuotenro 19095) vastaa direktiiviä 2014/53/EU.

EY-vaatimustenmukaisuusvakuutuksen täydellinen teksti on saatavilla seuraavasta osoitteesta internetissä:

<http://www.gardena.com/int/support/safety-regulations>

7. HUOLTOPALVELU/TAKUU

Huoltopalvelu:

Ota yhteyttä takasivulla olevaan osoitteeseen.

Takuu:

Jos kyseessä on takuuvaatimus, palvelusta ei peritä maksua.

GARDENA Manufacturing GmbH antaa tuotteelle kahden (2) vuoden takuun (ostopäivästä alkaen), jos tuotetta on käytetty ainoastaan yksityisessä käytössä. Tämä valmistajan takuu ei koske jälkimarkkinoilta ostettuja käytettyjä tuotteita. Tämä takuu koskee kaikkia tuotteen oleellisia puutteita, jotka johtuvat todistettavasti materiaali- tai tuotantovirheistä. Takuun puitteissa asiakkaalle toimitetaan toimiva, korvaava tuote tai meille lähetetty viallinen tuote korjataan maksutta. Pidätämme oikeuden valita jommankumman näistä vaihtoehdoista. Palvelua koskevat seuraavat ehdot:

- Tuotetta on käytetty sille määriteltyyn käyttötarkoitukseen käyttöohjeiden mukaisesti.
- Ostaja tai kolmas osapuoli ei ole yrittänyt korjata tuotetta.
- Käytössä on käytetty ainoastaan alkuperäisiä GARDENAn vara- ja kuluvia osia.

Osien ja komponenttien tavallinen kuluminen, optiset muutokset sekä kuluvat osat ja tarvikkeet eivät kuulu takuun piiriin.

Valmistajan myöntämä takuu ei vaikuta jälleenmyyntiliikkeeseen tai välittäjään kohdistuviin takuuvaatimuksiin.

Jos sinulla on ongelmia tämän tuotteen kanssa, käänny huoltopalvelumme puoleen. Takuutapauksissa lähetä viallinen tuote yhdessä ostosisiteen kopion ja virhekuvauksen kanssa postimaksu maksettuna kääntöpuolella olevaan GARDENAn huolto-osoitteeseen.

Tuotevastuu:

Saksan tuotevastuulain mukaisesti emme ole vastuussa laitteiden vaurioista, jos korjauksia ei ole tehnyt GARDENAn hyväksymä huoltoliike tai jos niiden syynä on muiden kuin alkuperäisten GARDENA-varaosien tai GARDENAn hyväksymien varaosien käyttö.

