

EasyCut 400/25

Art. 9807

DE Betriebsanleitung

Turbotrimmer

EN Operator's manual

Turbotrimmer

FR Mode d'emploi

Coupe-bordures

NL Gebruiksaanwijzing

Turbotrimmer

SV Bruksanvisning

Turbotrimmer

DA Brugsanvisning

Turbotrimmer

FI Käyttöohje

Turbotrimmeri

NO Bruksanvisning

Turbotrimmer

IT Istruzioni per l'uso

Turbotrimmer

ES Instrucciones de empleo

Recortabordes

PT Manual de instruções

Aparador de relva Turbotrimmer

PL Instrukcja obsługi

Podkaszarka

HU Használati utasítás

Damilos fűszegélynyíró

CS Návod k obsluze

Turbotrimmer

SK Návod na obsluhu

Turbotrimmer

EL Οδηγίες χρήσης

Κουρευτικό πετονιάς

RU Инструкция по эксплуатации

Турботриммер

SL Navodilo za uporabo

Turbo obrezovalnik

HR Upute za uporabu

Turbo trimer za travu

SR/ Uputstvo za rad
BS Turbo trimer-kosilica

UK Інструкція з експлуатації

Турботриммер

RO Instrucțiuni de utilizare

Turbotrimmer

TR Kullanma Kılavuzu

Turbo Tırpan

BG Инструкция за експлоатация

Турботриммер

SQ Manual përdorimi

Kositëse bari turbo

ET Kasutusjuhend

Turbotrimmer

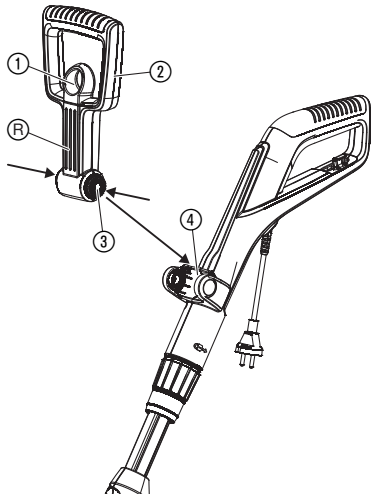
LT Eksploatavimo instrukcija

Turbo žoliapjovė

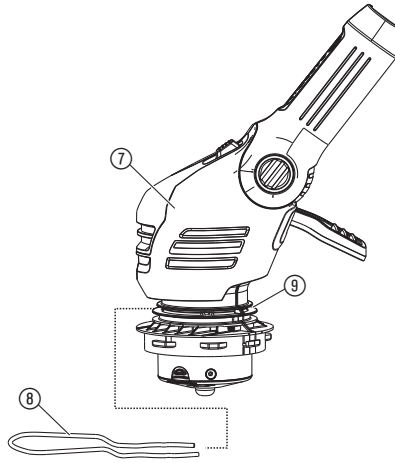
LV Lietošanas instrukcija

Turbotrimmeris

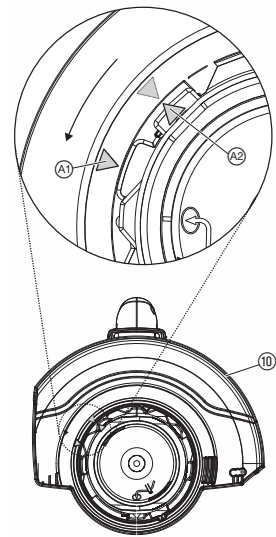
A1



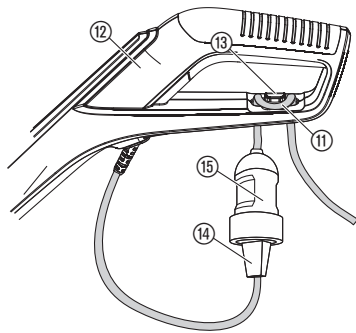
A2



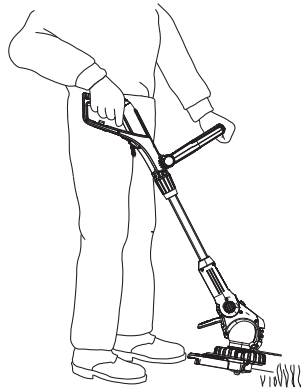
A3



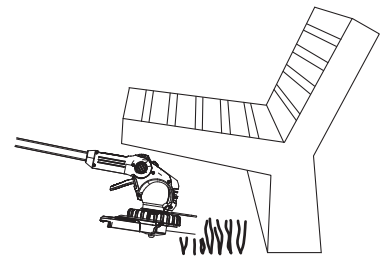
O1



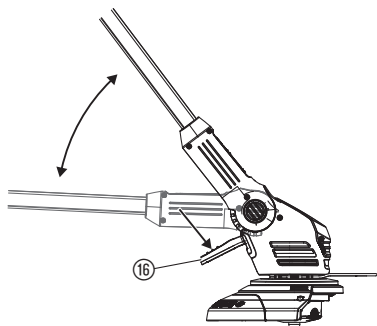
O2



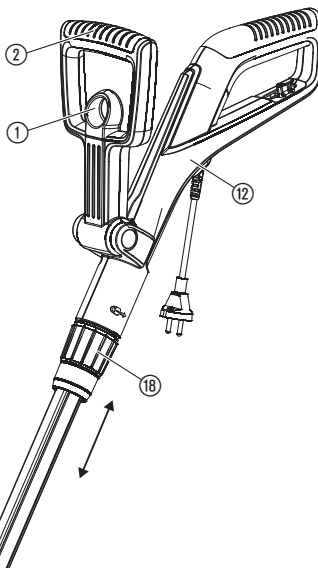
O3



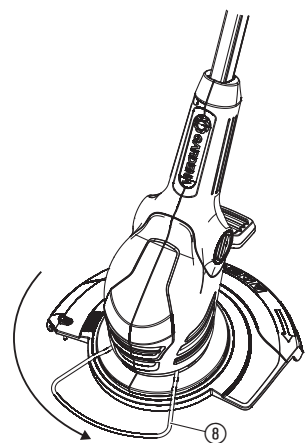
O4



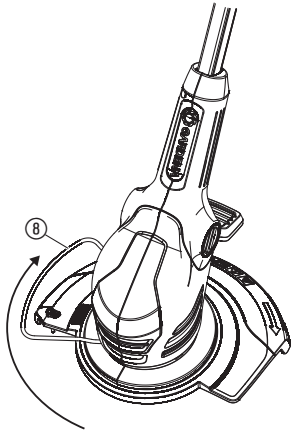
O5



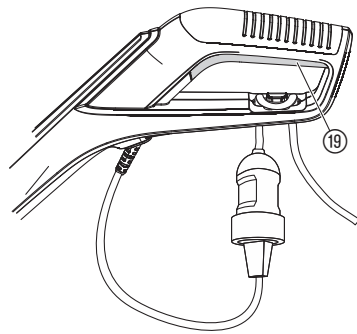
O6



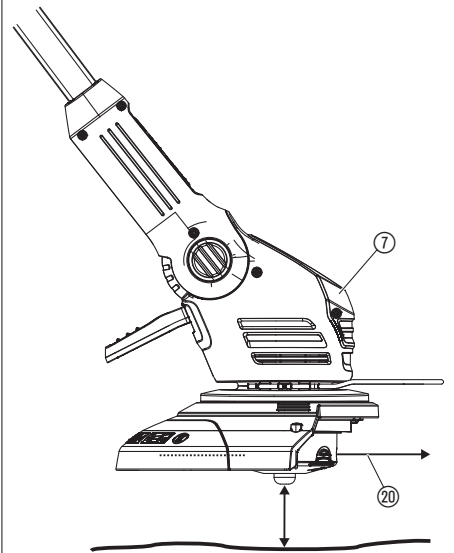
O7



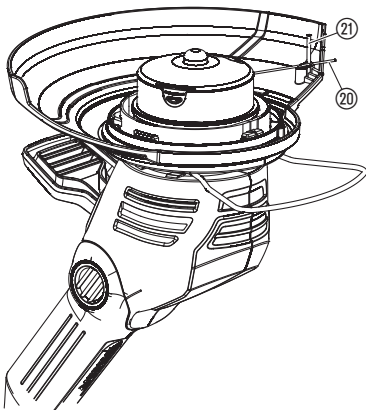
O8



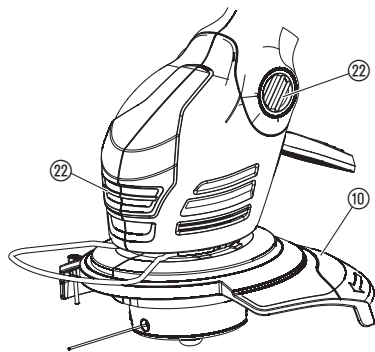
O9



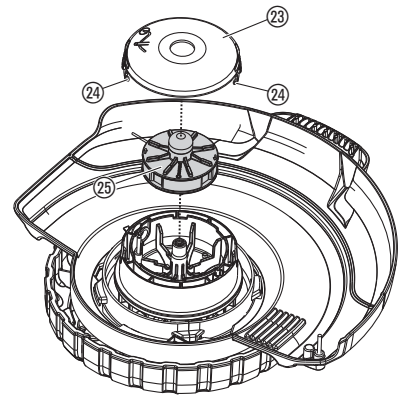
O10



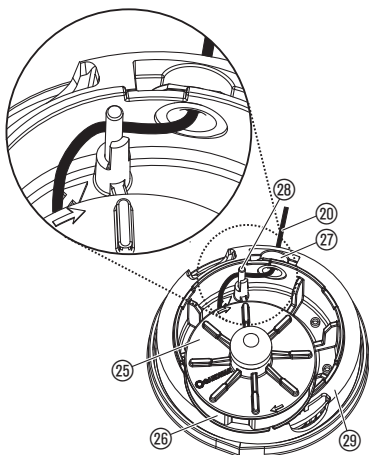
M1



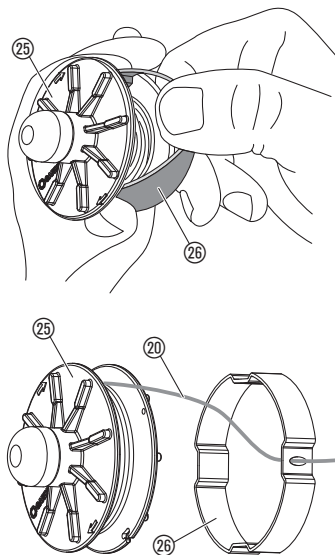
M2



M3



T1



Alkuperäisohjeen käännös.



Tätä tuotetta saavat käyttää yli 8-vuotiaat lapset sekä henkilöt, joilla on alentunut fyysinen, aistinvarainen tai psyykinen toimintakyky tai puutteelliset tiedot, kun heitä tällöin valvotaan tai kun he ovat saaneet tuotteen turvallista käyttöä koskevat ohjeet ja ymmärtävät käyttöön liittyvät vaarat. Lapset eivät saa leikkiä tuotteen kanssa. Lapset eivät saa ilman valvontaa tehdä laitteen puhdistusta eikä käyttäjän tehtäviin kuuluva huoltoa. Suosittelemme, että tuotetta käytävät vasta yli 16-vuotiaat. Älä koskaan käytä tuotetta väsyneenä, sairaana tai alkoholin, huumeiden tai lääkkeiden vaikutuksen alaisena.

Tarkoituksenmukainen käyttö:

GARDENA turbotrimmeri on tarkoitettu yksityiskäyttöön nurmikon leikkaamiseen ja viimeistelyyn pihassa ja puutarhassa.

Sitä ei ole tarkoitettu ammattikäyttöön puistoissa, urheilukentillä, teiden varsilla tai maa- ja metsätaloudessa.

VAARA! Henkilövammat! GARDENA turbotrimmeriä ei saa turvallisuussyistä käyttää pensasaitojen leikkaamiseen tai kompostin pienentämiseen.

1. TURVALLISUUS

TÄRKEÄÄ!

Lue käyttöohje huolellisesti ja säilytä se myöhempiä käyttöä varten.

Tuotteessa olevat merkit:



HUOMIO!

→ Ennen käyttöönottoa lue käyttöohje!



VAARA! Sähköisku!

→ Suojaa trimmeri sateelta ja kosteudelta!



VAARA!

Ulkopuolisen loukkaantuminen!

→ Pidä ulkopuoliset vaara-alueen ulkopuolella!



VAARA! Silmien ja korvien vahingoittuminen!

→ Käytä suojalaseja ja kuulosuojaimia!



→ Jos virtajohto on vaurioitunut, on virtapistoke irrotettava heti sähköverkosta.

Ennen jokaista käyttöä tehtävät tarkistustoimet

→ Tee aina ennen käyttöä trimmerin silmämääräinen tarkastus.

→ Tarkista, ovatko tuuletusilman aukot vapaat.

Älä käytä trimmeriä, jos se on vaurioitunut tai jos turvavarusteet (painekytkin, turvasuojus) ja/ tai siimakela ovat vaurioituneet tai kuluneet.

→ Älä milloinkaan ohita turvajärjestelmiä.

→ Tarkasta leikattava alue ennen työn aloittamista. Poista vieraat esineet.

Myös työn aikana tarkkaile, onko alueella vieraita esineitä (esim. kivet, paloja puusta, jousille, langat ...).

→ Jos kaikesta varovaisuudesta huolimatta törmäät työskennellessäsi esteeseen, pysäytä trimmeri heti ja vedä verkkopistoke irti. Poista este; tarkista trimmeri mahdollisen vaurion varalta ja korjauta se tarvittaessa.

→ Jos trimmeri alkaa täristä normaalista poikkeavalla tavalla, kytke se pois päältä ja irrota virtapistoke. Tarkasta, onko trimmerissä ehkä vaurioita ja toimita se tarvittaessa korjattavaksi.

Käyttö/vastuu



VAARA! Työkalu pyörii vielä sammuttamisen jälkeen!
→ Pidä kädet ja jalat leikkurin työalueen ulkopuolella, kunnes leikkuusiima on pysähtynyt!

Tämä trimmeri voi aiheuttaa vakavia vammoja!

→ Käytä trimmeriä vain tässä käyttöohjeessa mainittuun tarkoitukseen.

Olet itse vastuussa työskentelyalueen (säde 2 metriä) turvallisuudesta.

→ Huolehdi siitä, että vaarallisen alueen läheisyydessä (15 m säteellä) ei ole muita henkilöitä (etenkään lapsia) tai eläimiä.

Käynnistyspainikkeen vian aiheuttamasta tahattomasta käynnistyksestä seuraavien tapaturmien välttämiseksi ei laitetta sähköverkkoon yhdistettäväksi kukaan ulkopuolinen saa olla lähellä.

Käytön jälkeen vedä verkkopistoke irti ja tarkista trimmeri – ennenkaikkea siimakela – säännöllisesti vaurioiden varalta ja korjauta tarvittaessa asianmukaisesti.

→ Käytä näkösuojainta tai suojalaseja!

→ Käytä tukevia jalkineita ja pitkiä housuja jalkojesi suojaksi. Pidä sormet ja jalat poissa leikkuusiiman läheltä – varsinkin käynnistettäessä!

→ Työskennellessäsi varmista siitä, että seisot varmasti ja tukevasti.

→ Pidä jatkojohto poissa leikkuualueen luota.

Ole varovainen takaperin liikkuessasi. Kompastumisvaara!

Työkentele vain päivänvalossa tai muuten riittävässä valaistusolosuhteissa.

Työskentelyn keskeyttäminen

→ Älä milloinkaan jätä trimmeriä ilman valvontaa työskentelyalueelle.

→ Jos joudut keskeyttämään työskentelyn, vedä verkkopistoke irti ja vie trimmeri turvalliseen säilytyspaikkaan.

→ Jos joudut keskeyttämään työn siirtyäksesi toiselle työskentelyalueelle, sammuta ehdottomasti trimmeri, odota, kunnes eihdä lakkaa pyörimistä ja vedä verkkopistoke irti. Kanna trimmeriä lisäkavasta.

Ota olosuhteet huomioon

→ Tutustu työskentelyalueeseen ja ota huomioon mahdolliset vaarat, joita et ehkä kuule koneen käyntiäänänen vuoksi.

→ Älä milloinkaan käytä trimmeriä ukkosen uhatessa, sateella tai kosteissa ja märissä oloissa.

Älä käytä trimmeriä uima-altaiden tai puutarhalammikoiden välittömässä läheisyydessä.

Sähköturvallisuus

Sähköjohdon kunto tulee tarkistaa säännöllisesti voittumisen ja vanhemismurtumien varalta.

Trimmeriä saa käyttää vain voittumattomalla liitäntäjohdolla.

→ Jos liitäntä-/jatkajohto on voittunut tai katkennut, vedä pistoke heti irti.

Älä koske itse johtoon ennen kuin olet vetänyt pistokkeen rasiasta.

Virtajohtot eivät saa olla kevyempiä kuin:

– tavalliset kumijohdot (nimike H05RN-F), jos kumieristys;

– tavalliset polyvinyylikloridivaipalliset johdot (nimike H05VV-F), jos eristeenä polyvinyylikloridi.

→ Yhdistä laite vain sellaiseen virtapiiriin, joka on varustettu vikavirtasuojauksella (RCD), jonka laukaisuvirta on enintään 30 mA.

Sveitsissä ylivirtasuojakytkimen käyttö on pakollinen.

VAARA! Tuote luo käytössä sähkömagneettisen kentän. Kenttä voi tietyissä olosuhteissa vaikuttaa aktiivisten tai passiivisten lääketieteellisten implanttien toimintaan. Jotta vakaviin loukkaantumisiin tai kuolemaan johtavien tilanteiden vaara voidaan välttää, lääketieteellistä implanttia käyttävien henkilöiden tulisi ennen tuotteen käyttöä kääntyä lääkärinsä ja implantin valmistajan puoleen.

VAARA! Pienet osat voidaan niellä helposti. Muovipussi aiheuttaa tukehtumisvaaran pienille lapsille. Pidä pienet lapset kaukana kokoamisen aikana.

2. KOKOONPANO

Trimmerin asennus [kuva A1/A2/A3]:



HUOMIO!

Trimmeriä saa käyttää vain suojus 10 asennettuna.

1. Vedä lisäkavhan 2 lukituksesta 1, paina lisäkavhan 2 molemmat lukitsimet 3 sisään ja lukitse ne, urat 6 eteenpäin, kiinnittimeen 4.
2. Työnnä leikkuurajoitin 8 edestä trimmeripään 7 ylempään uraan 9. Varmista tällöin, että asennettu rajoitin pääsee pyörimään vapaasti (eli vie rajoitin sisään taitekohta ylöspäin).
3. Aseta suojakansi 10 trimmeripään 7 päälle.
4. Kierrä suojakantta 10, kunnes sen voi painaa kunnolla paikalleen (molemmat nuolet 11, 12 ovat vastakkain).
5. Käännä suojusta 10 vastapäivään, kunnes se lukittuu kuuluvasti.

3. KÄYTTÖ



VAARA!

Loukkaantumisvaara, ellei trimmeri pysähdy, kun käynnistyspainike päästetään vapaaksi!

→ Turva- ja kytkentälaitteita ei saa ohittaa (esim. sitomalla käynnistyspainikkeen kavhaan!)

Loukkaantumisvaara!

→ Aina ennen kuin säädät työasentoa, työntösangan pituutta, lisäkahvaa tai leikkuurajoitinta, irrota virtapistoke!

Trimmerin liittäminen sähköverkkoon [kuva O1]:

1. Aseta jatkojohdon (11) lenkki alhaalta kahvan (12) läpi vedonkevennyskohdan (13) ja kiristä.
2. Työnnä trimmerin pistoke (14) jatkojohdon (11) pistoliitäntään (15).
3. Yhdistä jatkojohto 230 V verkkopistorasiaan.

Työskentelyasennon säätäminen:

Työasento 1 [kuva O2]:

Vakioleikkaukseen.

Työasento 2 [kuva O3/O4]:

Leikkaus esteisessä maastossa.

1. Paina jalkapoljinta (16) ja laske vartta alaspäin haluttuun työasentoon.
2. Päästä jalkapolkimesta (16) ja anna varren lukittua.

HUOMIO! Vältä työasennossa 1 + 2 trimmerinpään kosketusta maahan.

Trimmerin säätäminen kehon kokoon sopivaksi [kuva O5]:

Varren pituuden säätäminen:

→ Avaa liitinholkki (18), siirrä kahva (19) haluttuun varsipituuteen ja kiristä liitinholkki (18) jälleen.

Liitinholkin (18) on oltava kiristetty niin tiukkaan, ettei vartta voi siirtää.

Lisäkahvan säätäminen:

→ Vedä lisäkahvan (2) lukituksesta (1), säädä lisäkahva (2) haluttuun kallistuskulmaan ja päästä jälleen lukituksesta (1).

Kun trimmeri on säädetty oikein käyttäjän pituuteen, voi käyttäjä seisoa suorassa työskennellessään ja trimmeripää on työasennossa 1 hieman eteenpäin kallistunut.

→ Pidä trimmeristä sen kahvasta (12) ja lisäkahvasta (2) kiinni niin, että trimmeripää on hieman eteenpäin kallistuneena.

Leikkuurajoittimen asettaminen [kuva O6/O7]:

- Työskentelyasento [kuva O6]

- Lepoasento [kuva O7]

→ Käännä leikkuurajoitinta (8) 90° haluttuun asentoon, kunnes se lukittuu paikalleen.

Trimmerin käynnistäminen [kuva O8]:

Trimmerin kytkeminen päälle:

→ Paina kahvassa olevaa käynnistuspainiketta (19).

Trimmerin pysäyttäminen:

→ Päästä kädensijan käynnistuspainike (19) vapaaksi.

Siiman pidentäminen (TIPP-automaatiikka) [kuva O9/O10]:

TIPP-automaatiikkaa käytetään moottorin ollessa käynnissä. Vain siiman ollessa maksimipituinen saavutetaan moitteeton leikkuutulos. Ensikäytön otossa on leikkuusiimaa tarvittaessa pidennettävä useaan kertaan.

1. Käynnistä trimmeri.
2. Pidä trimmeripää (7) yhdensuuntaisesti maahan nähden ja napauta trimmeriä trimmeripäästä (7) kiinteään alustaan lyhyesti (vältä pitkäkestoista keskeytymätöntä painamista).

Leikkuusiima (20) pitenee automaattisesti selvästi kuuluvan kytkeytymistoinnin seurauksena, ja siimanrajoitin (21) asettaa sen oikeaan pituuteensa. Tarvittaessa toista toimenpide useaan kertaan peräkkäin.

4. SÄILYTYS

Käytöstä poistaminen:

Tuote on säilytettävä lasten ulottumattomissa.

→ Säilytä trimmeri kuivassa, pakkaselta suojatussa paikassa.

Suositus:

Trimmeri voidaan ripustaa sen kahvasta. Kun trimmeri varastoidaan riippuvasti, ei trimmeripää kuormitu tarpeettomasti.

Hävitys:

(standardin RL2012/19/EU mukaan)

Tuotetta ei saa hävittää tavallisen kotitalousjätteen mukana. Se on hävitettävä voimassa olevien paikallisten ympäristönsuojelumääräysten mukaisesti.



TÄRKEÄÄ!

→ Hävitä tuote paikallisen kierrätyskeskuksen kautta.

5. HUOLTO



VAARA! Leikkuusiiman aiheuttama loukkaantumisvaara!

→ Irrota virtapistoke ennen trimmerin huoltoa!

Loukkaantumisvaara ja aineellinen vahinko!

→ Älä puhdista trimmeriä vedellä tai vesisuihkulla (varsinkaan painepesurilla).

Trimmerin puhdistus [kuva M1]:

Jäähdytysilman tuloaukon on aina oltava puhtaana.

→ Puhdista kaikki liikkuvat osat jokaisen käytön jälkeen, poista erityisesti kiinni tarttunut ruoho ja liika suojuksesta (10) ja tuuletusaukoista (2).

Siimakelan vaihto [kuva M2/M3]:



Loukkaantumisvaara!

→ Älä käytä milloinkaan metallisia leikkuuosia tai varaosia ja lisävarusteita, jotka eivät ole GARDENA hyväksymiä.

Vain alkuperäisiä GARDENA-siimakeloja saa käyttää. Siimakelat saat GARDENA-kauppiaaltasi tai suoraan GARDENA-huoltopalvelusta.

• tuoteno 9807 EasyCut 400/25:

GARDENA-siimakela turbotrimmeriin

tuoteno 5307

1. Paina kelan kantta (23) molemmista lukituskohdista (24) samanaikaisesti sisäänpäin ja vedä pois.
2. Poista siimakela (25).
3. Poista mahdollinen lika.
4. Vedä uuden siimakelan (25) siima (20) muovirenkaan (26) reiän läpi n. 15 cm verran.
5. Vie siima (20) ensin metalliholkin (27) läpi.
6. Ohjaa siima (20) kääntötapin (28) ympäri.
7. Aseta siimakela (25) siimakelan istukkaan (29).
8. Aseta siimakelan kansi (23) siimakelan istukkaan (29) siten, että molemmat lukitsimet (24) napsahtavat kiinni.

Asetettaessa kelakannta (23) paikalleen on siiman (20) oltava asetettu kääntötapin (28) ympäri eikä se saa jäädä puristuksiin.

→ Ellei kelan kansi (23) mene paikalleen, kierrä siimakelaa (25) edestakaisin, kunnes siimakela (25) on asettunut kunnolla siimakelan istukkaan (29).

6. VIRHEIDEN KORJAUS



VAARA! Leikkuusiiman aiheuttama loukkaantumisvaara!

→ Irrota virtapistoke ennen kuin alat poistaa trimmerin häiriöitä!

Siiman vetäminen ulos kelasta [kuva T1]:

Siima, joka on mennyt kokonaan siimakelan sisään, voidaan vetää uudestaan ulos.

1. Ota siimakela (25) pois kuten kohdassa 5. HUOLTO "Siimakelan vaihto" on kuvattu.
2. Pidä peukalolla ja etusormella kiinni siimakelassa (25) olevasta muovirenkaasta (26).
3. Paina muovirengasta (26) kokoon ja vedä irti (käytä tarvittaessa ruuvitaltaa apuna).
Sisään mennyt siima on nyt näkyvässä.
4. Avaa siimaa (20) noin 15 cm kelalta ja pujota muovirenkaan (26) aukkaan. Tarvittaessa avaa kiinni jäänyt siima ensin ruuvitaltalla ja kelaa kokonaan ulos ja jälleen paikalleen.
5. Aseta muovirengas (26) taas paikalleen siimakelaan (26).
6. Asenna siimakela (25) jälleen paikalleen kuten kohdassa 5. HUOLTO "Siimakelan vaihto" on kuvattu.

Ongelma	Mahdollinen syy	Korjaus
Trimmeri ei leikkaa enää	Siima kulunut tai liian lyhyt.	→ Pidennä siimaa (katso 3. KÄYTTÖ "Siiman pidentäminen – TIPP-automatiikka").
	Siima loppunut.	→ Vaihda siimakela (katso 6. Huolto "Siimakelan vaihto").
	Siima kelan sisässä tai hitsautunut kiinni.	→ Vedä siima ulos kelasta (katso edellä).
Siimaa ei voi pidentää tai siima on nopeasti käytetty loppuun	Siimasta on tullut kuiva ja hauras (esim. talven aikana).	→ Aseta siimakela noin 10 tunniksi veteen.
	Siima on osunut usein koviin esineisiin.	→ Vältä siiman osumista koviin esineisiin.



HUOMAUTUS: Käänny muissa häiriötapaüksissa GARDENA-huoltopalvelun puoleen. Korjaukset saa suorittaa ainoastaan GARDENA-huoltopalvelu tai GARDENAN valtuuttamat erikoisliikkeet.

7. TEKNISET TIEDOT

Turbotrimmeri	Yksikkö	Arvo (tuoteno 9807)
Mootorin ottoteho	W	400
Verkköjännite / Verkkotaajuus	V / Hz	230 / 50 – 60
Siiman paksuus	mm	1,6
Leikkuuleveys	mm	250
Siiman kokonaispituus	m	6
Siimapidettäjä		TIPP-automatiikka
Siimakelan kierrosluku (n.)	r/min	12.000
Paino (n.)	kg	2,9
Työntösangan pidentämisen (n.)	cm	24
Äänenpainetaso L_{pA} ¹⁾ Epävarmuus K_{pA}	dB (A)	80 3
Äänitehotaso L_{WA} ²⁾ : mitattu/taattu Epävarmuus K_{WA}	dB (A)	92 / 95 3
Käsiin kohdistuva tärinä a_{vhv} ³⁾ Epävarmuus k_a	m/s ²	3 1,5

Mittausmenetelmät: ¹⁾ DIN EN 60335-2-91 ²⁾ RL2000/14/EG ³⁾ DIN EN 786.



HUOMAUTUS: Ilmoitettu tärinäpäästöarvo mitattiin määräysten mukaisen tarkastusmenetelmän mukaisesti ja sitä voidaan käyttää vertailussa muiden sähkötyökalujen kanssa. Tätä arvoa voidaan käyttää myös altistumisen väliaikaiseen arviointiin. Tärinäpäästöarvo voi muuttua sähkötyökalun todellisen käytön aikana.

8. HUOLTOPALVELU/TAKUU

Huolto:

Ota yhteyttä takasivulla olevaan osoitteeseen.

Takuu:

Jos kyseessä on takuuvaatimus, palvelusta ei peritä maksua.

GARDENA Manufacturing GmbH myöntää tälle tuotteelle kahden vuoden takuun (ostopäivämäärästä alkaen). Takuu kattaa kaikki laitteen merkittävät viat, joiden voidaan todistaa johtuvan materiaali- tai valmistusvirheistä. Takuun puitteissa asiakkaalle toimitetaan toimiva, korvaava tuote tai meille lähetetty viallinen tuote korjataan maksutta. Pidätämme oikeuden valita jommankumman näistä vaihtoehdoista. Palvelua koskevat seuraavat ehdot:

- tuotetta on käytetty sille määriteltyyn käyttötarkoitukseen käyttöohjeiden mukaisesti.
- ostaja tai kolmas osapuoli ei ole yrittänyt korjata tuotetta.

Valmistajan myöntämä takuu ei vaikuta jälleenyntiliikkeeseen tai välittään kohdistuviin takuuvaatimuksiin.

Jos tuotteen kanssa ilmenee ongelmia, ota yhteys asiakaspalveluumme tai lähetä viallinen tuote ja vian lyhyt kuvaus GARDENA Manufacturing GmbH:lle. Toimituskulut ovat lähettäjän vastuulla ja postitusta ja pakkausta koskevia ohjeita on noudatettava. Takuuvaatimuksen mukana on toimitettava kopio ostotositteesta.

Kuluvat osat:

Kuluvat osat kuten siimakela ja kelan kansi eivät kuulu takuun piiriin.

<p>DE Produkthaftung Wir weisen ausdrücklich darauf hin, dass wir in Übereinstimmung mit dem Produkthaftungsgesetz nicht für Schäden haften, die durch unsere Produkte entstehen, wenn diese unsachgemäß und nicht durch einen von uns autorisierten Servicepartner repariert wurden oder wenn keine Original GARDENA Teile oder von uns zugelassene Teile verwendet wurden.</p>
<p>EN Product liability In accordance with the German Product Liability Act, we hereby expressly declare that we accept no liability for damage incurred from our products where said products have not been properly repaired by a GARDENA-approved service partner or where original GARDENA parts or parts authorised by GARDENA were not used.</p>
<p>FR Responsabilité Conformément à la loi relative à la responsabilité du fait des produits défectueux, nous déclarons expressément par la présente que nous déclinons toute responsabilité pour les dommages résultant de nos produits, si lesdits produits n'ont pas été correctement réparés par un partenaire d'entretien agréé GARDENA ou si des pièces d'origine GARDENA ou des pièces agréées GARDENA n'ont pas été utilisées.</p>
<p>NL Productaansprakelijkheid Conform de Duitse wet inzake productaansprakelijkheid verklaren wij hierbij uitdrukkelijk dat wij geen aansprakelijkheid aanvaarden voor schade ontstaan uit onze producten waarbij deze producten niet zijn gerepareerd door een GARDENA-erkende servicepartner of waarbij geen originele GARDENA-onderdelen of onderdelen die door GARDENA zijn goedgekeurd zijn gebruikt.</p>
<p>SV Produktansvar I enlighet med tyska produktansvarslagar förklarar vi härmed uttryckligen att vi inte åtar oss något ansvar för skador som orsakas av våra produkter där produkterna inte har genomgått korrekt reparation från en GARDENA-godkänd servicepartner eller där originaldelar från GARDENA eller delar godkända av GARDENA inte använts.</p>
<p>DA Produktsvar I overensstemmelse med den tyske produktansvarslav erklærer vi hermed udtrykkeligt, at vi ikke påtager os noget ansvar for skader på vores produkter, hvis de pågældende produkter ikke er blevet repareret korrekt af en GARDENA-godkendt servicepartner, eller hvor der ikke er brugt originale GARDENA-reservedele eller godkendte reservedele fra GARDENA.</p>
<p>FI Tuotevastuu Saksan tuotevastuulain mukaisesti emme ole vastuussa laitteiden vaurioista, jos korjauksia ei ole tehnyt GARDENAn hyväksymä huoltoliike tai jos niiden syynä on muiden kuin alkuperäisten GARDENA-varaosien tai GARDENAn hyväksymien varaosien käyttö.</p>
<p>IT Responsabilità del prodotto In conformità con la Legge tedesca sulla responsabilità del prodotto, con la presente dichiariamo espressamente che decliniamo qualsiasi responsabilità per danni causati dai nostri prodotti qualora non siano stati correttamente riparati presso un partner di assistenza approvato GARDENA o laddove non siano stati utilizzati ricambi originali o autorizzati GARDENA.</p>
<p>ES Responsabilidad sobre el producto De acuerdo con la Ley de responsabilidad sobre productos alemana, por la presente declaramos expresamente que no aceptamos ningún tipo de responsabilidad por los daños ocasionados por nuestros productos si dichos productos no han sido reparados por un socio de mantenimiento aprobado por GARDENA o si no se han utilizado piezas originales GARDENA o piezas autorizadas por GARDENA.</p>
<p>PT Responsabilidade pelo produto De acordo com a lei alemã de responsabilidade pelo produto, declaramos que não nos responsabilizamos por danos causados pelos nossos produtos, caso os tais produtos não tenham sido devidamente reparados por um parceiro de assistência GARDENA aprovado ou se não tiverem sido utilizadas peças GARDENA originais ou peças autorizadas pela GARDENA.</p>
<p>PL Odpowiedzialność za produkt Zgodnie z niemiecką ustawą o odpowiedzialności za produkt, niniejszym wyraźnie oświadczamy, że nie ponosimy żadnej odpowiedzialności za szkody poniesione na skutek użytkowania naszych produktów, w przypadku gdy naprawa tych produktów nie była odpowiednio przeprowadzana przez zatwierdzonego przez firmę GARDENA partnera serwisowego lub nie stosowano oryginalnych części GARDENA albo części autoryzowanych przez tę firmę.</p>
<p>HU Termékszavatosság A németországi termékszavatossági törvénnyel összhangban ezennel nyomatékosan kijelentjük, hogy nem vállalunk felelősséget a termékeinkben keletkezett olyan károkért, amelyek valamely GARDENA által jóváhagyott szervizpartner által nem megfelelően végzett javításból adódtak, vagy amely során nem eredeti GARDENA alkatrészeket vagy a GARDENA által jóváhagyott alkatrészeket használtak fel.</p>
<p>CS Odpovědnost za výrobek V souladu s německým zákonem o odpovědnosti za výrobek tímto výslovně prohlašujeme, že nepřijímáme žádnou odpovědnost za poškození vzniklá na našich výrobcích, kdy zmíněné výrobky nebyly řádně opraveny schváleným servisním partnerem GARDENA nebo kdy nebyly použity originální náhradní díly GARDENA nebo náhradní díly autorizované společností GARDENA.</p>
<p>SK Zodpovednosť za produkt V súlade s nemeckými právnymi predpismi upravujúcimi zodpovednosť za výrobok týmto výslovné prehlasujeme, že nenesieme žiadnu zodpovednosť za škody spôsobené našimi výrobkami, v prípade ktorých neboli náležite opravy vykonané servisným partnerom schváleným spoločnosťou GARDENA alebo neboli použité diely spoločnosti GARDENA alebo diely schválené spoločnosťou GARDENA.</p>
<p>EL Ευθύνη προϊόντος Σύμφωνα με τον γερμανικό νόμο περί Ευθύνης για τα Προϊόντα, με το παρόν δηλώνουμε ρητώς ότι δεν αποδεχόμαστε καμία ευθύνη για τυχόν ζημιές που προκύπτουν από τα προϊόντα μας εάν αυτά δεν έχουν επισκευαστεί ουστά από κάποιον εγκεκριμένο συνεργάτη επισκευών της GARDENA ή εάν δεν έχουν χρησιμοποιηθεί αυθεντικά εξαρτήματα GARDENA ή εξαρτήματα εγκεκριμένα από την GARDENA.</p>
<p>SL Odgovornost proizvajalca V skladu z nemškimi zakoni o odgovornosti za izdelke, izrecno izjavljajo, da ne sprejemamo nobene odgovornosti za škodo, ki jo povzročijo naši izdelki, če teh niso ustrezno popravili GARDENINI odobreni servisni partnerji ali pri tem niso bili uporabljeni originalni GARDENINI nadomestni deli ali GARDENINIMI homologiranimi nadomestnimi deli.</p>
<p>HR Pouzdanost proizvoda Sukladno njemačkom zakonu o pouzdanosti proizvoda, ovime izričito izjavljujemo kako ne prihvaćamo nikakvu odgovornost za oštećenja na našim proizvodima nastala uslijed neispravnog popravka od strane servisnog partnera kojeg odobrava GARDENA ili uslijed nekorištenja originalnih GARDENA dijelova ili dijelova koje odobrava GARDENA.</p>
<p>RO Răspunderea pentru produs În conformitate cu Legea germană privind răspunderea pentru produs, declarăm în mod expres prin prezentul document că nu acceptăm nicio răspundere pentru defecțiunile suferite de produsele noastre atunci când acestea nu au fost reparate în mod corect de un atelier de service partener, aprobat de GARDENA, sau când nu au fost utilizate piese GARDENA originale sau piese autorizate de GARDENA.</p>
<p>BG Отговорност за вреди, причинени от стоки Съгласно германския Закон за отговорността за вреди, причинени от стоки, с настоящото изрично декларираме, че не носим отговорност за щети, причинени от нашите продукти, ако те не са били правилно ремонтирани от одобрен от GARDENA сервис или ако не са използвани оригинални части на GARDENA или части, одобрени от GARDENA.</p>
<p>ET Tootevastutus Vastavalt Saksamaa tootevastutusseadusele deklareerime käesolevaga selgesõnaliselt, et me ei kanna mingisugust vastutust meie toodetest tingitud kahjude eest, kui need tooted ei ole korrektselt parandatud GARDENA heakskiidetud hoolduspartneri poolt või kui parandamisel ei ole kasutatud GARDENA originaalosi või GARDENA volitatud osi.</p>
<p>LT Gaminio patikimumas Mes aiškiai pareiškiame, kad, atsižvelgiant į Vokietijos gaminių patikimumo įstatymą, nepriisiame atsakomybės dėl bet kokios žalos, patirtos dėl mūsų gaminių, jeigu jie buvo netinkamai taisomi arba jų dalys buvo pakeistos neoriginaliomis GARDENA dalimis ar nepatvirtintomis dalimis, arba jeigu remonto darbai buvo atliekami ne GARDENA techninės priežiūros centro specialistų.</p>
<p>LV Atbildība par produkcijas kvalitāti Saskaņā ar Vācijas likumu par atbildību par produkcijas kvalitāti ar šo mēs paziņojam, ka neuzņemamies atbildību par bojājumiem, kas radušies, lietojot mūsu izstrādājumu, kuru remontu nav veicis uzņēmuma GARDENA apstiprināts apkopes partneris vai kuru remontam netika izmantotas oriģinālās GARDENA detaļas vai detaļas, kuru lietošanu apstiprinājis uzņēmums GARDENA.</p>

Deutschland / Germany

GARDENA
Manufacturing GmbH
Central Service
Hans-Lorenser-Straße 40
D-89079 Ulm
Produktfragen:
(+49) 731 490-123
Reparaturen:
(+49) 731 490-290
service@gardena.com

Albania

COBALT Sh.p.k.
Rr. Siri Kodra
1000 Tirana

Argentina

Husqvarna Argentina S.A.
Av.del Libertador 5954 –
Piso 11 – Torre B
(C1428ARP) Buenos Aires
Phone: (+54) 11 5194 5000
info.gardena@
ar.husqvarna.com

Armenia

Garden Land Ltd.
61 Tigran Mets
0005 Yerevan

Australia

Husqvarna Australia Pty. Ltd.
Locked Bag 5
Central Coast BC
NSW 2252
Phone: (+61) (0) 2 4352 7400
customer.service@
husqvarna.com.au

Austria / Österreich

Husqvarna Austria GmbH
Industriezeile 36
4010 Linz
Tel.: (+43) 732 77 01 01-485
service.gardena@
husqvarnagroup.com

Azerbaijan

Firm Progress
a. Aliyev Str. 26A
1052 Baku

Belgium

Husqvarna België nv/sa
Gardena Division
Rue Egide Van Ophem 111
1180 Uccle / Ukkel
Tel.: (+32) 2 720 92 12
info@gardena.be

Bosnia / Herzegovina

SILK TRADE d.o.o.
Industrijska zona Bukva bb
74260 Tešanj

Brazil

Husqvarna do Brasil Ltda
Av. Francisco Matarazzo,
1400 – 19º andar
São Paulo – SP
CÉP: 05001-903
Tel: 0800-112252
marketing.br.husqvarna@
husqvarna.com.br

Bulgaria

AGROLAND България АД
бул. 8 Декември, №13
Офис 5
1700 Студентски град
София
Тел.: (+359) 24 66 69 10
info@agroland.eu

Canada / USA

GARDENA Canada Ltd.
100 Summerlea Road
Brampton, Ontario L6T 4X3
Phone: (+1) 905 792 93 30
info@gardenacanada.com

Chile

Maquinarias Agroforestales
Ltda. (Maga Ltda.)
Santiago, Chile
Avda. Chesterton
8355 comuna Las Condes
Phone: (+56) 2 202 4417
Dalton@maga.cl
Zipcode: 7560330

China

Husqvarna (Shanghai)
Management Co., Ltd.
富世华 (上海) 管理有限公司
3F, Benq Square B,
No207, Song Hong Rd.,
Chang Ning District,
Shanghai, PRC. 200335
上海市长宁区淞虹路207号明
基广场B座3楼, 邮编: 200335

Colombia

Husqvarna Colombia S.A.
Calle 18 No. 68 D-31, zona
Industrial de Montevideo
Bogotá, Cundinamarca
Tel. 571 2922700 ext. 105
jairo.salazar@
husqvarna.com.co

Costa Rica

Compania Exim
Euroberoamericana S.A.
Los Colegios, Moravia,
200 metros al Sur del Colegio
Saint Francis – San José
Phone: (+506) 297 68 83
exim_euro@racsa.co.cr

Croatia

Husqvarna Austria GmbH
Industriezeile 36
4010 Linz
Tel.: (+43) 732 77 01 01-485
service.gardena@
husqvarnagroup.com

Cyprus

Med Marketing
17 Digeni Akrita Ave
P.O. Box 27017
1641 Nicosia
Czech Republic
Husqvarna Česko s.r.o.
Türkova 2319/5b
149 00 Praha 4 – Chodov
Bezplatná infolinka:
800 100 425
servis@cz.husqvarna.com

Denmark

GARDENA DANMARK
Lejrvej 19, st.
3500 Værløse
Tlf.: (+45) 70 26 47 70
husqvarna@husqvarna.dk
www.gardena.com/dk

Dominican Republic

BOSQUESA, S.R.L
Carretera Santiago Licey
Km. 5 ½
Esquina Copal II.
Santiago
Dominican Republic
Phone: (+809) 736-0333
joserbosquesa@claro.net.do

Ecuador

Husqvarna Ecuador S.A.
Arupos E1-181 y 10 de
Agosto Quito, Pichincha
Tel. (+593) 22800739
francisco.jacome@
husqvarna.com.ec

Estonia

Husqvarna Eesti OÜ
Valdeku 132
EE-11216 Tallinn
info@gardena.ee

Finland

Oy Husqvarna Ab
Gardena Division
Lautatarhankatu 8 B/PL 3
00581 HELSINKI
www.gardena.fi

France

Husqvarna France
9/11 Allée des pierres mayettes
92635 Gennevilliers Cedex
France
http://www.gardena.com/fr
N° AZUR: 0 810 00 78 23
(Prix d'un appel local)

Georgia

Transporter LLC
8/57 Beliashvili street
0159 Tbilisi, Georgia
Phone: (+995) 322 14 71 71

Great Britain

Husqvarna UK Ltd
Preston Road
Aycliffe Industrial Park
Newton Aycliffe
County Durham
DL5 6UP
info.gardena@
husqvarna.co.uk

Greece

Π. ΠΑΠΑΔΟΠΟΥΛΟΣ ΑΕΒΕ
Λεωφ. Αθηνών 92
Αθήνα
T.K.104 42
Ελλάδα
Τηλ. (+30) 210 51 93 100
info@papadopoulos.com.gr

Hungary

Husqvarna Magyarország Kft.
Ezred u. 1-3
1044 Budapest
Telefon: (+36) 1 251-4161
vevoszolgalat.husqvarna@
husqvarna.hu

Iceland

Ó. Johnson & Kaaber
Tunguhalsi 1
110 Reykjavik
ooj@ojk.is

Ireland

Husqvarna UK Ltd
Preston Road
Aycliffe Industrial Park
Newton Aycliffe
County Durham
DL5 6UP
info.gardena@
husqvarna.co.uk

Italy

Husqvarna Italia S.p.A.
Via Santa Vecchia 15
23868 VALMADRERA (LC)
Phone: (+39) 0341.203.111
assistenza.italia@
it.husqvarna.com

Japan

KAKUICHI Co. Ltd.
Sumitomo Realty &
Development Kojimachi
BLDG., 8F
5-1 Nibannco
Chiyoda-ku
Tokyo 102-0084
Phone: (+81) 33 264 4721
m_ishihara@kaku-ichi.co.jp

Kazakhstan

LAMED Ltd.
155/1, Tazhibayevoi Str.
050060 Almaty
IP Schmidt
Abayavenue 3B
110 005 Kostanay

Korea

Kyung Jin Trading CO.,LTD.
107-4, SunDuk Bld.,
YangJae-dong,
Seocho-gu,
Seoul, (zipcode: 137-891)
Phone: (+82) (0)2 574-6300

Kyrgyzstan

Alye Maki
av. Moladaya Guardir J 3
720014
Bishkek

Latvia

Husqvarna Latvija SIA
Ulbrokas 19A
LV-1021 Rīga
info@gardena.lv

Lithuania

UAB Husqvarna Lietuva
Ateities pl. 77C
LT-52104 Kaunas
info@gardena.lt

Luxembourg

Magasins Jules Neuberger
39, rue Jacques Stas
Luxembourg-Gasperich 2549
Case Postale No. 12
Luxembourg 2010
Phone: (+352) 40 14 01
api@neuberger.lu

Mexico

AFOSA
Av. Lopez Mateos Sur # 5019
Col. La Calma 45070
Zapopan, Jalisco
Mexico
Phone: (+52) 33 3818-3434
icornejo@afosa.com.mx

Moldova

Convel S.R.L.
290A Muncesti Str.
2002 Chisinau

Netherlands

Husqvarna Nederland B.V.
GARDENA Division
Postbus 50131
1305 AC ALMERE
Phone: (+31) 36 521 00 10
info@gardena.nl

Neth. Antilles

Jonka Enterprises N.V.
Sta. Rosa Weg 196
P.O. Box 8200
Curaçao
Phone: (+599) 9 767 66 55
pgm@jonka.com

New Zealand

Husqvarna New Zealand Ltd.
PO Box 76-437
Manukau City 2241
Phone: (+64) (0) 9 9202410
support.nz@husqvarna.co.nz

Norway

Husqvarna Norge AS
Gardena Division
Trøskenveien 36
1708 Sarpsborg
info@gardena.no

Peru

Husqvarna Perú S.A.
Jr. Ramón Cárcamo 710
Lima 1
Tel: (+51) 1 3320400 ext. 416
juan.remuzgo@
husqvarna.com

Poland

Husqvarna
Poland Spółka z o.o.
ul. Wysockiego 15 b
03-371 Warszawa
Phone: (+48) 22 330 96 00
gardena@husqvarna.com.pl

Portugal

Husqvarna Portugal, SA
Lagoa - Albarraque
2635 - 595 Rio de Mouro
Tel.: (+351) 21 922 85 30
Fax : (+351) 21 922 85 36
info@gardena.pt

Romania

Madex International Srl
Soseaua Odaii 117-123,
RO 013603 București, S1
Phone: (+40) 21 352.76.03
madex@ines.ro

Russia / Россия

ООО „Хускварна“
141400, Московская обл.,
г. Химки,
улица Ленинградская,
владение 39, стр.6
Бизнес Центр
„Химки Бизнес Парк“,
помещение ОВ02_04
http://www.gardena.ru

Serbia

Domel d.o.o.
Autoput za Novi Sad bb
11 273 Belgrade
Phone: (+381) 1 18 48 88 12
miroslav.jejina@domel.rs

Singapore

Hy-Ray PRIVATE LIMITED
40 Jalan Pemimpin
#02-08 Tat Ann Building
Singapore 577185
Phone: (+65) 6253 2277
shiyiing@hyray.com.sg

Slovak Republic

Husqvarna Česko s.r.o.
Türkova 2319/5b
149 00 Praha 4 – Chodov
Bezplatná infolinka:
800 154 044
servis@sk.husqvarna.com

Slovenia

Husqvarna Austria GmbH
Industriezeile 36
4010 Linz
Tel.: (+43) 732 77 01 01-485
service.gardena@
husqvarnagroup.com

South Africa

Husqvarna
South Africa (Pty) Ltd
Postnet Suite 250
Private Bag X6,
Cascades, 3202
South Africa
Phone: (+27) 33 846 9700
info@gardena.co.za

Spain

Husqvarna España S.A.
Calle de Rivas nº 10
28052 Madrid
Phone: (+34) 91 708 05 00
atencioncliente@gardena.es

Suriname

Agrofix n.v.
Verlengde Hogestraat #22
Phone: (+597) 472426
agrofix@sr.net
Pobox : 2006
Paramaribo
Suriname – South America

Sweden

Husqvarna AB
Gardena Division
S-561 82 Husqvarna
Gardenaorder@husqvarna.se

Switzerland / Schweiz

Husqvarna Schweiz AG
Consumer Products
Industriestrasse 10
5506 Mägenwil
Phone: (+41) (0) 62 887 37 90
info@gardena.ch

Turkey

Dost Bahçe Diş Ticaret
Müessesilik A.Ş
Yunus Mah. Adil Sok. No:3
Ic Kapi No: 1 Kartal
34873 Istanbul
Phone: (+90) 216 38 93 939
info@dostbahce.com.tr

Ukraine / Україна

ТОВ «Хускварна Україна»
вул. Васильківська, 34,
офіс 204-г
03022, м. Київ
Тел. (+38) 044 498 39 02
info@gardena.ua

Uruguay

FELI SA
Entre Rios 1083 CP 11800
Montevideo – Uruguay
Tel: (+598) 22 03 18 44
info@felisa.com.uy

Venezuela

Corporación Casa y Jardín C.A.
Av. Caroní, Edif. Trezmen, PB.
Colinas de Bello Monte.
1050 Caracas.
Tlf: (+58) 212 992 33 22
info@casayjardin.net.ve

9807-20.960.04/0118

© GARDENA
Manufacturing GmbH
D-89070 Ulm
http://www.gardena.com