

Comfort 5000/5 LCD Art. 1759

Premium 6000/6 LCD Inox Art. 1760

DE Betriebsanleitung
Haus- & Gartenautomat

EN Operator's manual
Automatic Home & Garden Pump

FR Mode d'emploi
Automate pour la maison et le jardin

NL Gebruiksaanwijzing
Elektronische hydrofoorpomp

SV Bruksanvisning
Pumpautomat för hem och trädgård

DA Brugsanvisning
Hus- & haveautomat

FI Käyttöohje
Paine- ja puutarhapumppu

NO Bruksanvisning
Hus- og hageautomat

IT Istruzioni per l'uso
Pompa automatica per uso domestico e giardino

ES Instrucciones de empleo
Estación de bombeo para casa y jardín

PT Manual de instruções
Bomba de pressão para casa e jardim

PL Instrukcja obsługi
Hydrofor elektroniczny

HU Használati utasítás
Háztartási- és kerti automata szivattyú

CS Návod k obsluze
Domácí a zahradní automat

SK Návod na obsluhu
Domáci a záhradný automat

EL Οδηγίες χρήσης
Πιεστική αντλία νερού οικιακής χρήσης & κήπου

RU Инструкция по эксплуатации
Автоматический напорный насос

SL Navodilo za uporabo
Hišni in vrtni avtomat

HR Upute za uporabu
Kućni & vrtni automat

SR/ BS Uputstvo za rad
Kućni i baštenski hidropak

UK Інструкція з експлуатації
Автоматична станція побутового й садового водопостачання

RO Instrucțiuni de utilizare
Pompa automată pentru casă & grădină

TR Kullanma Kılavuzu
Ev ve bahçe otomati

BG Инструкция за експлоатация
Автоматична помпа за дома и градината

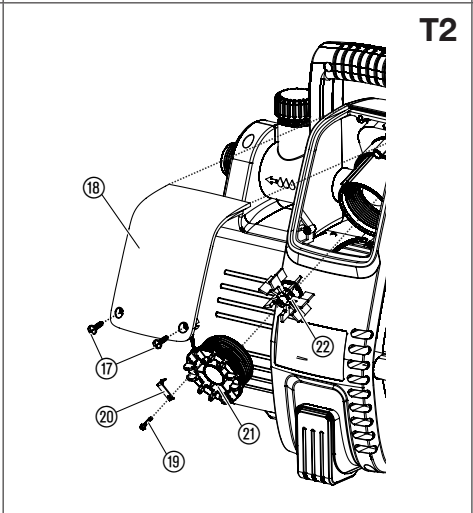
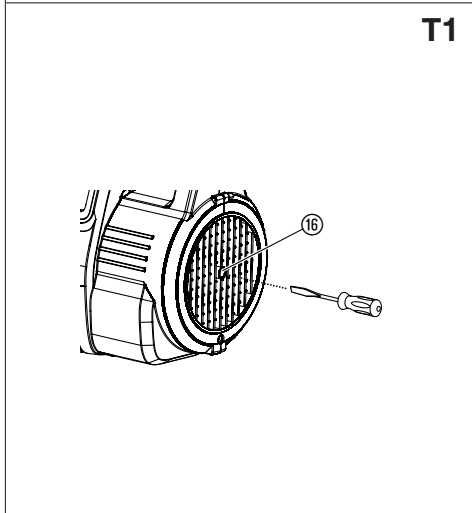
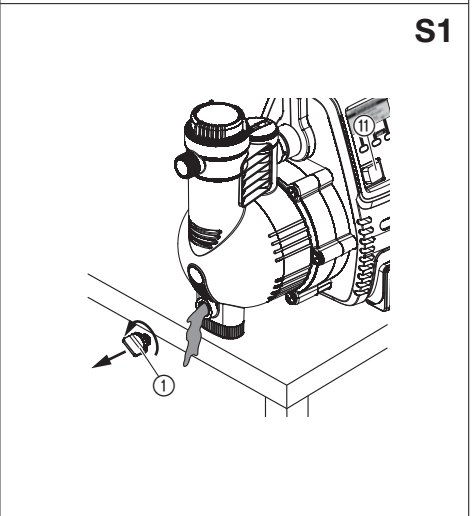
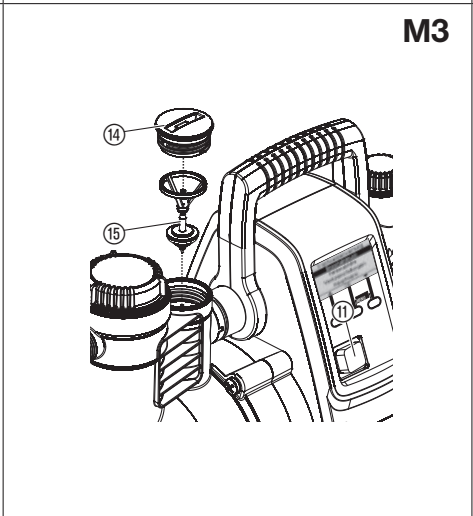
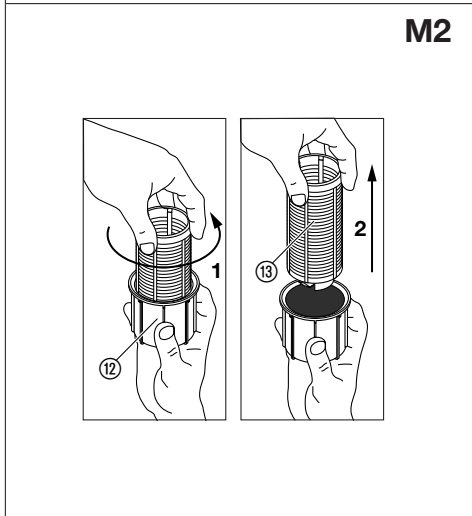
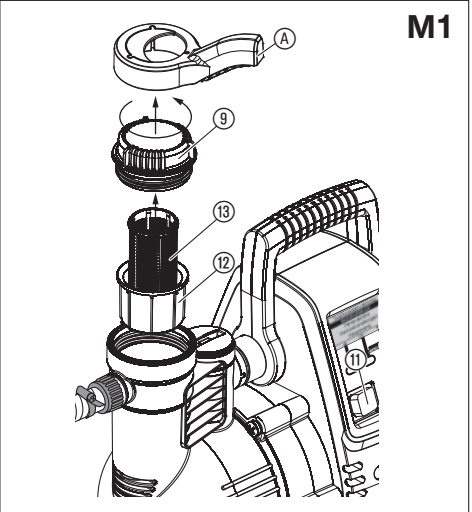
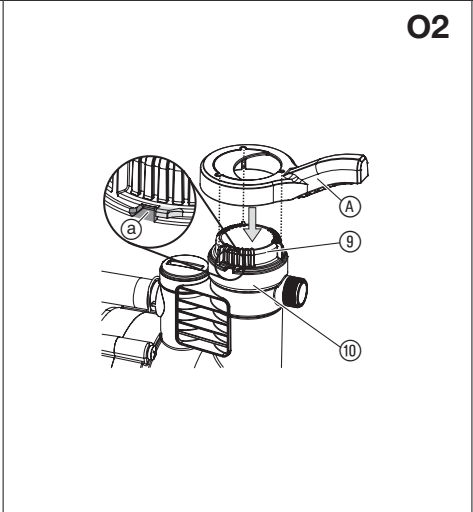
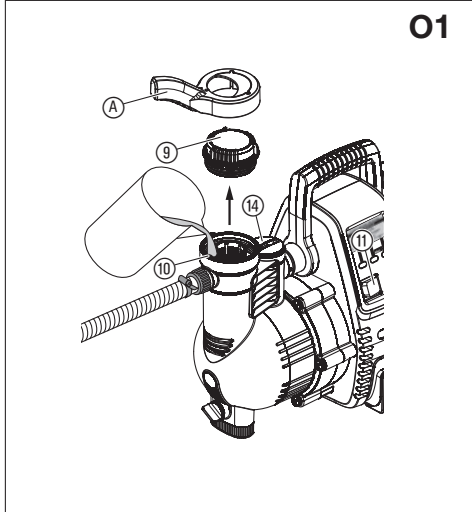
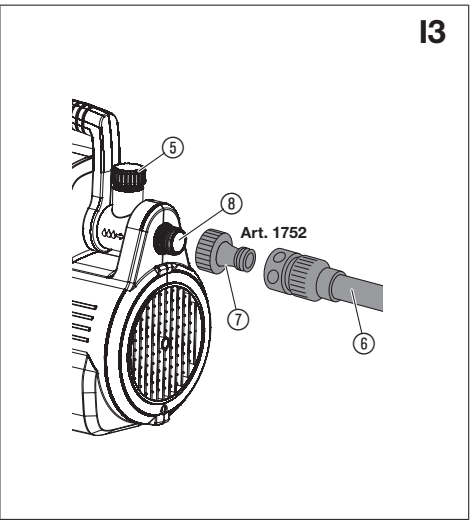
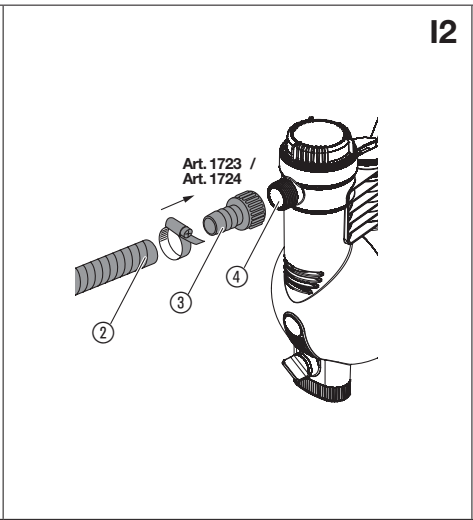
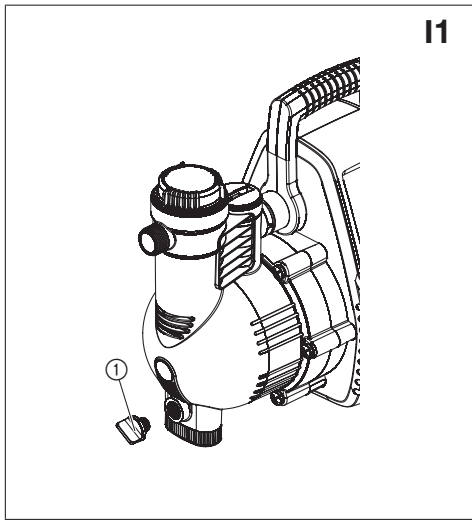
SQ Manual përdorimi
Pompë automatike për shtëpi & kopsht

ET Kasutusjuhend
Automaatne majapidamis- ja aiapump

LT Eksploatavimo instrukcija
Buitinis ir sodo siurblys

LV Lietošanas instrukcija
Ūdens apgādes automāts mājai un dārzam

<p>DE Produkthaftung Wir weisen ausdrücklich darauf hin, dass wir in Übereinstimmung mit dem Produkthaftungsgesetz nicht für Schäden haften, die durch unsere Produkte entstehen, wenn diese unsachgemäß und nicht durch einen von uns autorisierten Servicepartner repariert wurden oder wenn keine Original GARDENA Teile oder von uns zugelassene Teile verwendet wurden.</p>
<p>EN Product liability In accordance with the German Product Liability Act, we hereby expressly declare that we accept no liability for damage incurred from our products where said products have not been properly repaired by a GARDENA-approved service partner or where original GARDENA parts or parts authorised by GARDENA were not used.</p>
<p>FR Responsabilité Conformément à la loi relative à la responsabilité du fait des produits défectueux, nous déclarons expressément par la présente que nous déclinons toute responsabilité pour les dommages résultant de nos produits, si lesdits produits n'ont pas été correctement réparés par un partenaire d'entretien agréé GARDENA ou si des pièces d'origine GARDENA ou des pièces agréées GARDENA n'ont pas été utilisées.</p>
<p>NL Productaansprakelijkheid Conform de Duitse wet inzake productaansprakelijkheid verklaren wij hierbij uitdrukkelijk dat wij geen aansprakelijkheid aanvaarden voor schade ontstaan uit onze producten waarbij deze producten niet zijn gerepareerd door een GARDENA-erkende servicepartner of waarbij geen originele GARDENA-onderdelen of onderdelen die door GARDENA zijn goedgekeurd zijn gebruikt.</p>
<p>SV Produktansvar I enlighet med tyska produktansvarslagar förklarar vi härmed uttryckligen att vi inte åtar oss något ansvar för skador som orsakas av våra produkter där produkterna inte har genomgått korrekt reparation från en GARDENA-godkänd servicepartner eller där originaldelar från GARDENA eller delar godkända av GARDENA inte använts.</p>
<p>DA Produktansvar I overensstemmelse med den tyske produktansvarslov erklærer vi hermed udtrykkeligt, at vi ikke påtager os noget ansvar for skader på vores produkter, hvis de pågældende produkter ikke er blevet repareret korrekt af en GARDENA-godkendt servicepartner, eller hvor der ikke er brugt originale GARDENA-reservedele eller godkendte reservedele fra GARDENA.</p>
<p>FI Tuotevastuu Saksan tuotevastuulain mukaisesti emme ole vastuussa laitteiden vaurioista, jos korjauksia ei ole tehnyt GARDENA:n hyväksymä huoltoliike tai jos niiden synnä on muiden kuin alkuperäisten GARDENA-varaosien tai GARDENA:n hyväksymien varaosien käyttö.</p>
<p>IT Responsabilità del prodotto In conformità con la Legge tedesca sulla responsabilità del prodotto, con la presente dichiariamo espressamente che decliniamo qualsiasi responsabilità per danni causati dai nostri prodotti qualora non siano stati correttamente riparati presso un partner di assistenza approvato GARDENA o laddove non siano stati utilizzati ricambi originali o autorizzati GARDENA.</p>
<p>ES Responsabilidad sobre el producto De acuerdo con la Ley de responsabilidad sobre productos alemana, por la presente declaramos expresamente que no aceptamos ningún tipo de responsabilidad por los daños ocasionados por nuestros productos si dichos productos no han sido reparados por un socio de mantenimiento aprobado por GARDENA o si no se han utilizado piezas originales GARDENA o piezas autorizadas por GARDENA.</p>
<p>PT Responsabilidade pelo produto De acordo com a lei alemã de responsabilidade pelo produto, declaramos que não nos responsabilizamos por danos causados pelos nossos produtos, caso os tais produtos não tenham sido devidamente reparados por um parceiro de assistência GARDENA aprovado ou se não tiverem sido utilizadas peças GARDENA originais ou peças autorizadas pela GARDENA.</p>
<p>PL Odpowiedzialność za produkt Zgodnie z niemiecką ustawą o odpowiedzialności za produkt, niniejszym wyraźnie oświadczamy, że nie ponosimy żadnej odpowiedzialności za szkody poniesione na skutek użytkowania naszych produktów, w przypadku gdy naprawa tych produktów nie była odpowiednio przeprowadzana przez zatwierdzonego przez firmę GARDENA partnera serwisowego lub nie stosowano oryginalnych części GARDENA albo części autoryzowanych przez tę firmę.</p>
<p>HU Termékszavatosság A németországi termékszavatossági törvénnyel összhangban ezennel nyomatékosan kijelentjük, hogy nem vállalunk felelősséget a termékeinkben keletkezett olyan károkért, amelyek valamely GARDENA által jóváhagyott szervizpartner által nem megfelelően végzett javításból adódtak, vagy amely során nem eredeti GARDENA alkatrészeket vagy a GARDENA által jóváhagyott alkatrészeket használtak fel.</p>
<p>CS Odpovědnost za výrobek V souladu s německým zákonem o odpovědnosti za výrobek tímto výslovně prohlašujeme, že nepřijímáme žádnou odpovědnost za poškození vzniklá na našich výrobcích, kdy zmíněné výrobky nebyly řádně opraveny schváleným servisním partnerem GARDENA nebo kdy nebyly použity originální náhradní díly GARDENA nebo náhradní díly autorizované společností GARDENA.</p>
<p>SK Zodpovednosť za produkt V súlade s nemeckými právnymi predpismi upravujúcimi zodpovednosť za výrobok týmto výslovné prehlasujeme, že nenesieme žiadnu zodpovednosť za škody spôsobené našimi výrobkami, v prípade ktorých neboli náležité opravy vykonané servisným partnerom schváleným spoločnosťou GARDENA alebo neboli použité diely spoločnosti GARDENA alebo diely schválené spoločnosťou GARDENA.</p>
<p>EL Ευθύνη προϊόντος Σύμφωνα με τον γερμανικό νόμο περί Ευθύνης για τα Προϊόντα, με το παρόν δηλώνουμε ρητώς ότι δεν αποδεχόμαστε καμία ευθύνη για τυχόν ζημιές που προκύπτουν από τα προϊόντα μας εάν αυτά δεν έχουν επισκευαστεί σωστά από κάποιον συγκεκριμένο συνεργάτη επισκευών της GARDENA ή εάν δεν έχουν χρησιμοποιηθεί αυθεντικά εξαρτήματα GARDENA ή εξαρτήματα συγκεκριμένα από την GARDENA.</p>
<p>SL Odgovornost proizvajalca V skladu z nemškimi zakoni o odgovornosti za izdelke, izrecno izjavljajo, da ne sprejemamo nobene odgovornosti za škodo, ki jo povzročijo naši izdelki, če teh niso ustrezno popravili GARDENINI odobreni servisni partnerji ali pri tem niso bili uporabljeni originalni GARDENINI nadomestni deli ali GARDENINIMI homologiranimi nadomestnimi deli.</p>
<p>HR Pouzdanost proizvoda Sukladno njemačkom zakonu o pouzdanosti proizvoda, ovime izričito izjavljujemo kako ne prihvaćamo nikakvu odgovornost za oštećenja na našim proizvodima nastala uslijed neispravnog popravka od strane servisnog partnera kojeg odobrava GARDENA ili uslijed nekorištenja originalnih GARDENA dijelova ili dijelova koje odobrava GARDENA.</p>
<p>RO Răspunderea pentru produs În conformitate cu Legea germană privind răspunderea pentru produs, declarăm în mod expres prin prezentul document că nu acceptăm nicio răspundere pentru defecțiunile suferite de produsele noastre atunci când acestea nu au fost reparate în mod corect de un atelier de service partener, aprobat de GARDENA, sau când nu au fost utilizate piese GARDENA originale sau piese autorizate de GARDENA.</p>
<p>BG Отговорност за вреди, причинени от стоки Съгласно германския Закон за отговорността за вреди, причинени от стоки, с настоящото изрично декларираме, че не носим отговорност за щети, причинени от нашите продукти, ако те не са били правилно ремонтирани от одобрен от GARDENA сервиз или ако не са използвани оригинални части на GARDENA или части, одобрени от GARDENA.</p>
<p>ET Tootevastutus Vastavalt Saksamaa tootevastutusseadusele deklareerime käesolevaga selgesõnaliselt, et me ei kanna mingisugust vastutust meie toodetest tingitud kahjude eest, kui need tooted ei ole korrektselt parandatud GARDENA heakskiidetud hoolduspartneri poolt või kui parandamisel ei ole kasutatud GARDENA originaalosi või GARDENA volitatud osi.</p>
<p>LT Gaminio patikimumas Mes aiškiai pareiškiame, kad, atsižvelgiant į Vokietijos gaminių patikimumo įstatymą, nepriisiame atsakomybės dėl bet kokios žalos, patirtos dėl mūsų gaminių, jeigu jie buvo netinkamai taisomi arba jų dalys buvo pakeistos neoriginaliomis GARDENA dalimis ar nepatvirtintomis dalimis, arba jeigu remonto darbai buvo atliekami ne GARDENA techninės priežiūros centro specialistų.</p>
<p>LV Atbildība par produkcijas kvalitāti Saskaņā ar Vācijas likumu par atbildību par produkcijas kvalitāti ar šo mēs paziņojam, ka neuzņemamies atbildību par bojājumiem, kas radušies, lietojot mūsu izstrādājumus, kuru remontu nav veicis uzņēmuma GARDENA apstiprināts apkopes partneris vai kuru remontam netika izmantotas oriģinālās GARDENA detaļas vai detaļas, kuru lietošanu apstiprinājis uzņēmums GARDENA.</p>



EL

1. ΑΣΦΑΛΕΙΑ	87
2. ΕΓΚΑΤΑΣΤΑΣΗ	87
3. ΧΕΙΡΙΣΜΟΣ	88
4. ΡΥΘΜΙΣΕΙΣ ΜΕΝΟΥ	89
5. ΣΥΝΤΗΡΗΣΗ	90
6. ΑΠΟΘΗΚΕΥΣΗ	90
7. ΑΝΤΙΜΕΤΩΠΙΣΗ ΣΦΑΛΜΑΤΩΝ	90
8. ΤΕΧΝΙΚΑ ΧΑΡΑΚΤΗΡΙΣΤΙΚΑ	92
9. ΕΞΑΡΤΗΜΑΤΑ	92
10. ΣΕΡΒΙΣ/ΕΓΓΥΗΣΗ	92

Μετάφραση των πρωτότυπων οδηγιών χρήσης.



Αυτό το προϊόν επιτρέπεται να χρησιμοποιείται από παιδιά άνω των 8 ετών καθώς και από άτομα με μειωμένες τις φυσικές, αισθητικές ή διανοητικές ικανότητες ή με έλλειψη πείρας και γνώσεων, εφόσον επιτηρούνται ή έχουν ενημερωθεί για την ασφαλή χρήση του προϊόντος και τους ενδεχόμενους κινδύνους. Τα παιδιά δεν επιτρέπεται να παίζουν με το προϊόν. Ο καθαρισμός και οι εργασίες συντήρησης που εκτελούνται από τον πελάτη δεν επιτρέπεται να εκτελούνται από μη επιτηρούμενα παιδιά. Συνιστούμε τη χρήση του προϊόντος μόνο από άτομα άνω των 16 ετών.

Προβλεπόμενη χρήση:

Η Πιστοική αντλία νερού οικιακής χρήσης & κήπου της GARDENA προορίζεται για ιδιωτική χρήση στην οικία και στον ερασιτεχνικό κήπο και όχι για τη λειτουργία συσκευών και συστημάτων ποτίσματος σε δημόσιους κήπους. Μπορεί να χρησιμοποιηθεί για τη μεταφορά ομβρίων υδάτων, νερού δικτύου και χλωριωμένου νερού.

Το προϊόν δεν ενδείκνυται για συνεχή χρήση (π.χ., βιομηχανική χρήση, συνεχή λειτουργία ανακυκλοφορίας).

ΚΙΝΔΥΝΟΣ! Απαγορεύεται η προώθηση ερεθιστικών, εύφλεκτων, επιθετικών ή εκρηκτικών υγρών προώθησης (όπως βενζίνη, πετρέλαιο ή νιτρωμένο διάλυμα), θαλασσινού νερού καθώς και τροφίμων που προορίζονται για κατανάλωση.

Ενίσχυση πίεσης:

Όταν χρησιμοποιείτε την αντλία για ενίσχυση της πίεσης, απαγορεύεται κάθε υπέρβαση της μέγιστης επιτρεπτής εσωτερικής πίεσης των 6 bar (στην πλευρά πίεσης). Για το σκοπό αυτό πρέπει να προστεθούν η προς ενίσχυση πίεση και η πίεση της αντλίας.

- Παράδειγμα: Πίεση στη βρύση του νερού = 1,0 bar.
Μέγιστη πίεση της πιστοικής αντλίας νερού οικιακής χρήσης & κήπου Comfort 5000/5 = 4,5 bar.
Συνολική πίεση = 5,5 bar.

1. ΑΣΦΑΛΕΙΑ

ΣΗΜΑΝΤΙΚΟ!

Μελετήστε με προσοχή τις οδηγίες χρήσης και φυλάξτε τις για μελλοντική χρήση.

Σύμβολα επάνω στο προϊόν:



Μελετήστε τις οδηγίες χρήσης.

Γενικές υποδείξεις ασφαλείας

Ηλεκτρική ασφάλεια



KINΔΥΝΟΣ! Ηλεκτροπληξία!

Κίνδυνος τραυματισμού από ηλεκτρικό ρεύμα.

→ Το προϊόν πρέπει να τροφοδοτείται με ρεύμα μέσω αντιηλεκτροληξιακού διακόπτη (RCD) με μέγιστο ονομαστικό ρεύμα απόξευξης 30 mA.



KINΔΥΝΟΣ! Ηλεκτροπληξία!

Κίνδυνος τραυματισμού από ηλεκτρικό ρεύμα.

→ Αποσυνδέστε το προϊόν από το δίκτυο προτού το συντηρήσετε ή αντικαταστήσετε εξαρτήματα. Η πρίζα πρέπει να βρίσκεται στο οπτικό πεδίο σας.

Ασφαλής λειτουργία

Η θερμοκρασία του νερού δεν πρέπει να υπερβαίνει τους 35 °C.

Η αντλία δεν επιτρέπεται να χρησιμοποιηθεί όταν βρίσκονται άτομα μέσα στο νερό.

Το υγρό τροφοδοσίας μπορεί να ρυπανθεί από εξερχόμενα λιπαντικά.

Διακόπτης προστασίας

Συσκευή ασφάλειας κατά στεγνής λειτουργίας: Όταν δεν μεταφέρεται νερό (χαμηλό ρεύμα), η αντλία τίθεται αυτόματα εκτός λειτουργίας.

Προστασία εμπλοκής: Σε περίπτωση εμπλοκής του κινητήρα (υπερβολικό ρεύμα), η αντλία τίθεται αυτόματα εκτός λειτουργίας.

Πρόσθετες υποδείξεις ασφαλείας

Ηλεκτρική ασφάλεια



KINΔΥΝΟΣ! Καρδιακή ανακοπή!

Αυτό το προϊόν δημιουργεί ηλεκτρομαγνητικό πεδίο κατά τη λειτουργία. Αυτό το πεδίο μπορεί υπό ορισμένες συνθήκες να επηρεάσει τη λειτουργία ενεργητικών ή παθητικών ιατρικών εμφυτευμάτων. Για να αποκλειστεί ο κίνδυνος καταστάσεων που μπορούν να καταλήξουν σε σοβαρούς ή θανάσιμους τραυματισμούς, τα άτομα που φέρουν ιατρικό εμφύτευμα πρέπει να συμβουλευτούν το ιατρό τους ή τον κατασκευαστή του εμφυτεύματος προτού χρησιμοποιήσουν το μηχάνημα.



KINΔΥΝΟΣ! Ηλεκτροπληξία!

Απαγορεύεται η χρήση του προϊόντος όταν βρίσκονται άτομα στην πισίνα ή στη λίμνη του κήπου.

→ Βεβαιωθείτε ότι τα ηλεκτρικά φως σύνδεσης έχουν τοποθετηθεί σε μια περιοχή προστατευμένη από πλημμύρα.

→ Προστατεύετε το ηλεκτρικό φως από την υγρασία.

Καλώδιο σύνδεσης



KINΔΥΝΟΣ! Ηλεκτροπληξία!

Μέσω ενός κομμένου φως μπορεί να διεισδύσει υγρασία μέσω του ηλεκτρικού καλωδίου στο ηλεκτρικό κύκλωμα και να προκαλέσει βραχυκύκλωμα.

→ Μην αποκόπτετε το ηλεκτρικό φως (π.χ., για να περάσετε το καλώδιο μέσα από έναν τοίχο).

Εάν το ηλεκτρικό καλώδιο είναι ελαττωματικό, πρέπει να αντικατασταθεί για την αποφυγή κινδύνων από τον κατασκευαστή, το συνεργείο σέρβις του ή από εξίσου εκπαιδευμένα άτομα.

Σύμφωνα με το πρότυπο DIN VDE 0620, το ηλεκτρικό καλώδιο και το καλώδιο προέκτασης δεν επιτρέπεται να έχουν μικρότερη διατομή από τους ελαστικούς αγωγούς με κωδικό H07RN-F.

Το μήκος του καλωδίου πρέπει να είναι 10 m.

Τα στοιχεία της πινακίδας τύπου πρέπει να ταυτίζονται με τα στοιχεία του ηλεκτρικού δικτύου.

Αποσυνδέστε το προϊόν από την ηλεκτρική τροφοδοσία, όταν δεν το χρησιμοποιείτε.

Προστατεύετε το φως και το καλώδιο σύνδεσης από τη θερμότητα, το λάδι και τις αιχμηρές ακμές.

Μην κρατάτε την αντλία από το ηλεκτρικό καλώδιο και μην βγάζετε το φως από την πρίζα τραβώντας το από το καλώδιο.

Ως πρόσθετη διάταξη ασφαλείας μπορεί να χρησιμοποιηθεί ένας εγκκεκριμένος διακόπτης ασφαλείας.

→ Ενημερωθείτε σχετικά από τον ηλεκτρολόγο σας.

Για τη λειτουργία της αντλίας χρησιμοποιείτε αποκλειστικά καλώδια προέκτασης με σύνδεση γείωσης.

Απαγορεύεται η χρήση μιας ελαττωματικής αντλίας.

Ελέγχετε την αντλία για τυχόν ζημιές προτού τη χρησιμοποιήσετε (ιδίως στο ηλεκτρικό καλώδιο και στο φως).

→ Σε περίπτωση βλάβης δρομολογήστε οπωσδήποτε τον έλεγχο της αντλίας από το κέντρο σέρβις της GARDENA.

Ατομική ασφάλεια



KINΔΥΝΟΣ! Κίνδυνος ασφυξίας!

Μικρά εξαρτήματα μπορούν να καταποθούν εύκολα. Η πλαστική σακούλα εγκυμονεί κίνδυνο ασφυξίας για μικρά παιδιά. Απομακρύνετε τα παιδιά κατά τη διάρκεια της συναρμολόγησης.



KINΔΥΝΟΣ!

Κίνδυνος τραυματισμού από νερό υψηλής θερμοκρασίας!

Όταν είναι ελαττωματικό το ηλεκτρονικό σύστημα ελέγχου ή δεν λειτουργεί η τροφοδοσία νερού στην πλευρά εισόδου της αντλίας, το νερό που βρίσκεται στην αντλία μπορεί να αναπτύξει υψηλή θερμοκρασία και να εγκυμονεί κίνδυνο τραυματισμού από εξερχόμενο νερό υψηλής θερμοκρασίας.

→ Αποσυνδέστε την αντλία από την κύρια παροχή, αφήστε το νερό να κρυσώσει (περίπου 10 έως 15 λεπτά) και συνδέστε την τροφοδοσία νερού στην πλευρά εισόδου προτού θέσετε και πάλι σε λειτουργία την αντλία.

Μην χρησιμοποιείτε το προϊόν όταν είστε κουρασμένοι ή υπό την επήρεια ναρκωτικών, οινοπνεύματος ή φαρμάκων. Μια στιγμή απροσεξίας κατά τη λειτουργία μπορεί να προκαλέσει σοβαρούς τραυματισμούς.

Κατά τη σύνδεση της αντλίας στο σύστημα τροφοδοσίας νερού πρέπει να τηρούνται οι κανονισμοί υγιεινής της εκάστοτε χώρας ώστε να αποτρέπεται ή αντίστροφη αναρρόφηση μη πόσιμου νερού.

Το νερό που διέρχεται από την αντλία δεν θεωρείται πλέον ως πόσιμο.

Κατά την εργασία με το προϊόν μην έχετε τα μαλλιά σας ακάλυπτα και μην φοράτε κασκόλ ή παρόμοια μη εφαρμοστά ενδύματα.

Φροντίστε ώστε να μην βρίσκονται παιδιά ή αναρμόδια άτομα χωρίς επίβλεψη εντός εμβέλειας της αντλίας και του μεταφερόμενου μέσου.

Για να αποφύγετε τη λειτουργία της αντλίας χωρίς νερό πρέπει να φροντίσετε ώστε το άκρο του λάστιχου αναρρόφησης να είναι πάντοτε βυθισμένο σε νερό.

→ Πληρώστε την αντλία πριν από κάθε χρήση με το μεταφερόμενο υγρό (περίπου 2 έως 3 l).

Η αντλία πρέπει να τοποθετείται σε σταθερό, επίπεδο έδαφος και να προστατεύεται από κατακλυσμό. Η αντλία δεν επιτρέπεται να πέσει στο νερό.

Πολύ λεπτόκοκκη σκόνη μπορεί να εισχωρήσει μέσω του ενσωματωμένου φίλτρου (εύρος οπών πλέγματος 0,45 mm) και να επισπεύσει τη φθορά των υδραυλικών εξαρτημάτων.

→ Όταν το νερό περιέχει άμμο, θα πρέπει να χρησιμοποιείτε επιπρόσθετα το Προφίλτρο αντλίας GARDENA, κωδ. 1730 (εύρος οπών πλέγματος 0,1 mm).

Η θερμοκρασία του μεταφερόμενου υγρού πρέπει να κυμαίνεται μεταξύ 2 °C και 35 °C.

Η θερμοκρασία αποθήκευσης πρέπει να κυμαίνεται μεταξύ 2 °C και 70 °C.

2. ΕΓΚΑΤΑΣΤΑΣΗ



KINΔΥΝΟΣ! Ηλεκτροπληξία!

Κίνδυνος τραυματισμού από ηλεκτρικό ρεύμα.

→ Αποσυνδέστε το προϊόν από το δίκτυο προτού το εγκαταστήσετε.

Χώρος εγκατάστασης [Εικ. 11]:

Εξασφαλίστε επαρκή αερισμό στην περιοχή των στομιών εξαερισμού. Η αντλία πρέπει να έχει ελάχιστη απόσταση 5 cm από τον τοίχο. Από τα στόμια αερισμού δεν πρέπει να αναρροφώνται ρύποι (π.χ., άμμος ή χώμα).

Τοποθετείτε την αντλία κατά τρόπον ώστε αυτή να μην μπορεί να γλιστρήσει και να μπορεί να τοποθετηθεί κάτω από τη βίδα αποστράγγισης ① ένα δοχείο συλλογής επαρκούς μεγέθους για την εκκένωση της αντλίας ή του συστήματος.

Τοποθετείτε την αντλία σε ασφαλή απόσταση (τουλάχιστον 2 m) από το μεταφερόμενο μέσο.

Εγκαθιστάτε κατά το δυνατόν την αντλία σε σημείο υψηλότερο από την επιφάνεια του μεταφερόμενου νερού. Εάν αυτό δεν είναι δυνατό, εγκαταστήστε μεταξύ της αντλίας και του λάστιχου αναρρόφησης ένα αναθετικό στο κενό όργανο φραγής ώστε να μπορείτε, π.χ., να καθαρίζετε το ενσωματωμένο φίλτρο.

Όταν το σύστημα πρόκειται να εγκατασταθεί μόνιμα, πρέπει να εγκατασταθούν στις πλευρές εισόδου και εξόδου κατάλληλα όργανα φραγής. Αυτό είναι, π.χ., σημαντικό για την εκτέλεση εργασιών συντήρησης και καθαρισμού στην αντλία ή για την απενεργοποίηση.

Συνδέσεις:



ΠΡΟΣΟΧΗ!

Τα τεμάχια σύνδεσης GARDENA στην πλευρά αναρρόφησης και πίεσης επιτρέπεται να σφίγγονται μόνο με το χέρι. Πριν το βίδωμα του λάστιχου αναρρόφησης στην είσοδο αναρρόφησης ελέγξτε αν υπάρχει ο στεγανοποιητικός δακτύλιος και ότι δεν έχει υποστεί ζημιά. Κατά τη χρήση μεταλλικών συνδέσεων ενδέχεται να προκύψει ακατάλληλη συναρμολόγηση της σύνδεσης σπειρώματος. Για το λόγο αυτό, βιδώστε τα μέρη σύνδεσης με ιδιαίτερη προσοχή. Για τη στεγανοποίηση των μεταλλικών εξαρτημάτων σύνδεσης χρησιμοποιείτε μόνο στεγανοποιητική ταινία.

Πλευρά αναρρόφησης:

Μην χρησιμοποιείτε εξαρτήματα βυσματοπής σύνδεσης λάστιχου νερού στην πλευρά αναρρόφησης! Πρέπει να χρησιμοποιηθεί σωλήνας αναρρόφησης που να αντέχει σε κενό π.χ.:

- Σετ σωλήνα αναρρόφησης GARDENA Κωδ. 1411/1418
- Σετ σωλήνα αναρρόφησης για φρέαρ GARDENA Κωδ. 1729
- Λάστιχο αναρρόφησης GARDENA-προϊόν με το μέτρο με Κολάρο λάστιχου GARDENA, Κωδ. 7192/7191.

Εάν πρόκειται για αντλούμενο υγρό με πολύ λεπτή ρύπανση γίνεται η σύσταση να χρησιμοποιείται εκτός από το ενσωματωμένο φίλτρο και ένα προ-φίλτρο αντλιών GARDENA κωδ. 1730/1731.

Για να περιορίσετε το χρόνο επαναρρόφησης συνιστάται η χρήση ενός λάστιχου αναρρόφησης με αναστολή αναρρόφησης που εμποδίζει την αυτόνομη εκκένωση του λάστιχου αναρρόφησης μετά την απενεργοποίηση της αντλίας.

Σημαντικό για τη μόνιμη εγκατάσταση:

για μεγαλύτερο ύψος αναρρόφησης χρησιμοποιείτε ένα λάστιχο αναρρόφησης μικρότερης διαμέτρου (3/4").

Πλευρά πίεσης:

Στην πλευρά πίεσης πρέπει να χρησιμοποιηθεί ένα ανθεκτικό στην πίεση λάστιχο, π.χ.:

- Σωλήνα κήπου της GARDENA (3/4") αρ. προϊόντος 18113 με Σετ σύνδεσης της GARDENA κωδ. 1752.

Σημαντικό για τη μόνιμη εγκατάσταση:

Όταν το προϊόν πρόκειται να εγκατασταθεί μόνιμα σε κλειστό χώρο, για τη σύνδεση στην τροφοδοσία νερού χρήσης επιτρέπεται να χρησιμοποιηθούν αποκλειστικά εύκαμπτοι σωλήνες (π.χ., με ενίσχυση) και όχι άκαμπτοι σωλήνες για τον περιορισμό της στάθμης θορύβου και την αποφυγή ζημιών από πλήγματα πίεσης. Οι σταθεροί σωλήνες επιτρέπεται να εγκαθίστανται μόνο με κλίση στα πρώτα 2 m. Για την αποφυγή ζημιών στο σπείρωμα φροντίστε για την προσεκτική και ακριβή συναρμολόγηση κατά τη χρήση μεταλλικών συνδέσεων.

Σύνδεση του λάστιχου αναρρόφησης [Εικ. 12]:

1. Βιδώστε το εξάρτημα σύνδεσης ③ στο στόμιο αναρρόφησης ④ και σφίξτε το με το χέρι.
2. Πιέστε το λάστιχο αναρρόφησης ② στο εξάρτημα σύνδεσης ③ και στερεώστε το, π.χ., με ένα Κολάρο λάστιχου GARDENA, κωδ. 7192/7191.
3. Στερεώστε το λάστιχο αναρρόφησης σε ύψος αναρρόφησης άνω των 4 m (π.χ., σε ένα ξύλινο στύλο).
Έτσι ανακουφίζονται ή αντλία και το λάστιχο αναρρόφησης από το βάρος του νερού.

Σύνδεση του λάστιχου πίεσης [Εικ. 13]:

Το λάστιχο πίεσης μπορεί να συνδεθεί με το σπείρωμα 33,3 mm (G1) του κατά 120° περιστρεφόμενου συνδέσμου ⑤ και/ή με τον οριζόντιο σύνδεσμο ⑥.

1. Βιδώστε το εξάρτημα βρύσης ⑦ στην έξοδο πίεσης ⑤/⑥ και σφίξτε το με το χέρι.
2. Συνδέστε το λάστιχο πίεσης με το τμήμα λάστιχου ⑥ στο εξάρτημα βρύσης ⑦.

3. ΧΕΙΡΙΣΜΟΣ



ΚΙΝΔΥΝΟΣ! Ηλεκτροπληξία!

Κίνδυνος τραυματισμού από ηλεκτρικό ρεύμα.


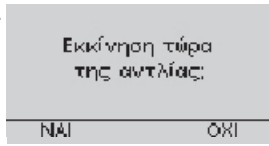
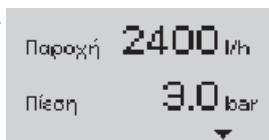
→ Αποσυνδέετε το προϊόν από το ηλεκτρικό δίκτυο προτού πληρώσετε την αντλία.

Εκκίνηση της πιεστικής αντλίας νερού οικιακής χρήσης & κήπου [Εικ. 01/02]:

ΥΠΟΔΕΙΞΗ: Το αναφερόμενο μέγιστο ύψος αυτοαναρρόφησης (βλ. 8. ΤΕΧΝΙΚΑ ΧΑΡΑΚΤΗΡΙΣΤΙΚΑ) επιτυγχάνεται μόνον όταν η αντλία έχει πληρωθεί και το λάστιχο πίεσης κρατιέται κατά την πρώτη αυτοαναρρόφηση απευθείας πίσω από την έξοδο πίεσης έτσι ώστε το μεταφερόμενο μέσο να μην μπορεί να εξέλθει από το λάστιχο πίεσης. Κατά τη χρήση ενός πληρωμένου λάστιχου αναρρόφησης με βαλβίδα αντεπιστροφής δεν χρειάζεται να κρατήσετε ψηλά το σωλήνα πίεσης.

1. Λύστε το καπάκι ⑨ του θαλάμου φίλτρου με συνοδευτικό κλειδί ⑩.
2. Πληρώστε αργά το μεταφερόμενο υγρό στο στόμιο πλήρωσης ⑪ (περίπου 2 έως 3 l) μέχρι το σημείο που η στάθμη του νερού δεν κατεβαίνει πλέον κάτω από την είσοδο της πλευράς αναρρόφησης ή εξέρχεται νερό από τον οριζόντιο σύνδεσμο.
3. **Για μόνιμη εγκατάσταση:** Λύστε το κάλυμμα ⑫ και πληρώστε την αντλία με μεταφερόμενο υγρό μέχρι το σημείο που αυτό θα εξέρχεται από τον οριζόντιο σύνδεσμο.
4. Εκκενώστε το υπόλοιπο νερό από το λάστιχο πίεσης ώστε να μπορεί να διαφύγει ο αέρας κατά την πλήρωση και την εξαέρωση.
5. Ανοίξτε όλα τα όργανα φραγής στο λάστιχο πίεσης (παρελκόμενα ποτίσματα, βρύση κλπ.) ώστε να μπορεί να διαφύγει ο αέρας κατά την αναρρόφηση.
6. **Για μόνιμη εγκατάσταση:** Εάν δεν μπορεί να εκκενωθεί ο σωλήνας μεταφοράς λόγω της μόνιμης εγκατάστασης, αφαιρέστε το κάλυμμα ⑫. Μπορεί να εξέλθει σημαντική ποσότητα υγρού. Έχετε διαθέσιμο ένα δοχείο συλλογής επαρκούς μεγέθους.
7. Βιδώστε το καπάκι ⑨ του θαλάμου φίλτρου μέχρι να τερματίσει ⑩.
8. **Χωρίς μόνιμη εγκατάσταση:** Ανασηκώστε το λάστιχο πίεσης απευθείας πίσω από την έξοδο πίεσης.
9. Συνδέστε το φινιέρ του καλωδίου σύνδεσης σε μια πρίζα.
10. Πατήστε το διακόπτη ενεργοποίησης/απενεργοποίησης ⑪ στη θέση I.
Ο διακόπτης ενεργοποίησης/απενεργοποίησης φωτίζεται.

Κατά τη θέση σε λειτουργία για πρώτη φορά πρέπει να επιλεγεί η γλώσσα ένδειξης της οθόνης μετά την ενεργοποίηση της αντλίας.

11.  Επιλέξτε με το **αριστερό** ή **δεξιό πλήκτρο** την επιθυμητή γλώσσα οθόνης και επιβεβαιώστε την επιλογή σας με το **μεσαίο πλήκτρο OK**.
Στην οθόνη προβάλλεται η ένδειξη «**Εκκίνηση τώρα της αντλίας**».
12.  Πατήστε το **αριστερό πλήκτρο ΝΑΙ**. Η αντλία εκκινείται ύστερα από περίπου 2 δευτερόλεπτα. Στην οθόνη προβάλλεται η ένδειξη «**Διαδικασία αναρρόφησης σε λειτουργία**» και το σύμβολο ήλιου GARDENA περιστρέφεται κατά τη διαδικασία αναρρόφησης στην οθόνη.
Η διαδικασία αναρρόφησης μπορεί να διαρκέσει έως 6 λεπτά. Αν κατόπιν αυτού δεν αντλείται νερό, η πιεστική αντλία νερού οικιακής χρήσης & κήπου απενεργοποιείται και στην οθόνη προβάλλεται η ένδειξη «ΣΦΑΛΜΑ 2» (βλ. 7. ΑΝΤΙΜΕΤΩΠΙΣΗ ΣΦΑΛΜΑΤΩΝ).
13.  Κλείστε τις διατάξεις φραγής του σωλήνα πίεσης μόλις η αντλία αρχίσει να μεταφέρει συνεχώς νερό. Στην οθόνη προβάλλονται οι ενδείξεις «**Παροχή**» και «**Πίεση**».

Η αντλία απενεργοποιείται αυτόματα περίπου 10 δευτερόλεπτα μετά το κλείσιμο της διάταξης φραγής.



Η αντλία είναι σε λειτουργική ετοιμότητα και στην οθόνη προβάλλεται η ένδειξη «**Standby**».

Ηλεκτρονικό σύστημα ελέγχου:

Η αντλία διαθέτει ένα ηλεκτρονικό σύστημα ελέγχου.

Όταν η πίεση πέφτει κάτω από την πίεση ενεργοποίησης, η αντλία τίθεται αυτόματα σε λειτουργία.

Μόλις πάψει η μεταφορά νερού, η αντλία τίθεται αυτόματα εκτός λειτουργίας.

Πρόγραμμα μικρών ποσοτήτων και προειδοποίηση διαρροής νερού:

Προειδοποίηση διαρροής νερού:

Σε περίπτωση διαρροής ή μιας βρύσης που στάζει, η πίεση πέφτει διαρκώς κάτω από την πίεση ενεργοποίησης και η αντλία ενεργοποιείται και απενεργοποιείται συνεχώς.

Όταν η αντλία ενεργοποιείται και απενεργοποιείται συνεχώς, η αντλία τίθεται αυτόματα εκτός λειτουργίας για την αποφυγή της μη ηθελημένης διαρροής νερού (προβάλλεται το σφάλμα 4 «Προειδ. διαρ. νερού»).

Πρόγραμμα μικρών ποσοτήτων:

Προκειμένου η αντλία να μην απενεργοποιείται πρόωρα κατά την ηθελημένη χρήση με μικρές ποσότητες νερού (π.χ., πλυντήρια ή πότισμα με σταγονίδια), η διάρκεια του προγράμματος μικρών ποσοτήτων μπορεί να ρυθμιστεί έως το σημείο ενεργοποίησης της προειδοποίησης διαρροής νερού (βλ. 4. ΡΥΘΜΙΣΕΙΣ ΜΕΝΟΥ/Προειδοποίηση διαρροής νερού).

Η κυκλική ενεργοποίηση και απενεργοποίηση της αντλίας κατά τη διάρκεια του προγράμματος μικρών ποσοτήτων δεν υποβαθμίζει τη διάρκεια ζωής της αντλίας.

Λειτουργία πλυντηρίων

(η προειδοποίηση διαρροής νερού έχει ρυθμιστεί στα 60 λεπτά):

Μετά τον τερματισμό της τροφοδοσίας νερού μικρών ποσοτήτων σε πλυντήρια, η λειτουργία διάρκειας 60 λεπτών του προγράμματος μικρών ποσοτήτων επιστρέφει αυτόματα στην κανονική λειτουργία της αντλίας, καθιστώντας δυνατή την χωρίς προβλήματα λειτουργία του πλυντηρίου και για > 60 λεπτά.

Λειτουργία χωρίς μικρές ποσότητες νερού

(η προειδοποίηση διαρροής νερού έχει ρυθμιστεί στα 2 λεπτά):

Όταν δεν χρειάζονται μικρές ποσότητες νερού, η προειδοποίηση διαρροής νερού μπορεί να περιοριστεί στα 2 λεπτά. Έτσι διασφαλίζεται η μέγιστη προστασία από διαρροές.

Για συνεχές πότισμα με σταγονίδια

(η προειδοποίηση διαρροής νερού έχει ρυθμιστεί σε κατάσταση απενεργοποίησης):

Εάν θέλετε να χρησιμοποιήσετε το πρόγραμμα μικρών ποσοτήτων για διάστημα άνω των 60 λεπτών, μπορείτε να απενεργοποιήσετε την προειδοποίηση διαρροής νερού (OFF).

Προσοχή! Η αντλία δεν προστατεύεται πλέον με την προειδοποίηση διαρροής νερού.

4. ΡΥΘΜΙΣΕΙΣ ΜΕΝΟΥ

Γενικός χειρισμός:

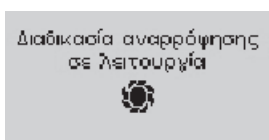


Ανάλογα με την ένδειξη μπορούν να κληθούν τρέχουσες πληροφορίες σχετικά με την κατάσταση λειτουργίας και να εκτελεστούν διάφορες ρυθμίσεις.

Η οθόνη αποτελείται από έναν τομέα ενδείξεων ① και μια γραμμή λειτουργιών ②, η οποία σηματοδοτεί την εκάστοτε λειτουργία των 3 πλήκτρων που βρίσκονται κάτω από αυτήν, όπως, π.χ.:

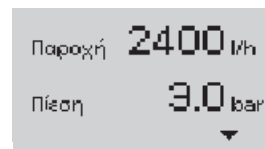
Αριστερό πλήκτρο	▲	Εξφύλλισμα μενού προς τα πάνω στην «Προειδ. διαρροής νερού».
Μεσαίο πλήκτρο	OK	Κλήση μενού «Πίεση ενεργοποίησης».
Δεξιό πλήκτρο	▼	Εξφύλλισμα μενού προς τα κάτω στη «Λύση προβλημάτων».

Ενδείξεις οθόνης κατά τη λειτουργία:



Η διαδικασία αναρρόφησης είναι σε εξέλιξη

Το σύμβολο ήλιου GARDENA περιτρέφεται κατά τη διαδικασία αναρρόφησης στην οθόνη.



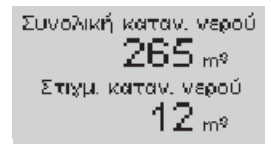
Η αντλία μεταφέρει νερό

Στην οθόνη προβάλλονται η τρέχουσα «Παροχή» και η τρέχουσα «Πίεση» κατά τη λειτουργία.



Η αντλία είναι σε λειτουργική ετοιμότητα

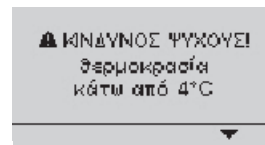
Στην οθόνη προβάλλεται η ένδειξη «Standby».



Ποσότητες τροφοδοσίας

→ Πατήστε το δεξιό πλήκτρο ενώ η αντλία μεταφέρει νερό ή είναι σε λειτουργική ετοιμότητα.

Στην οθόνη προβάλλονται οι ενδείξεις «Συνολική καταν νερού» (από τη θέση σε λειτουργία) και «Στιγμ. καταν. νερού» (από την τελευταία επαναφορά) για περίπου 5 δευτερόλεπτα.



Κίνδυνος παγετού (η αντλία είναι εκτός λειτουργίας)

Η θερμοκρασία στην αντλία ήταν ή είναι κάτω από 4 °C.

→ Πατήστε το δεξιό πλήκτρο και μετά το μεσαίο πλήκτρο.

Η αντλία είναι και πάλι σε λειτουργική ετοιμότητα και στην οθόνη προβάλλεται η ένδειξη «Standby».

Προσπέλαση και ρύθμιση των λειτουργιών της αντλίας:

Κεντρικό μενού:

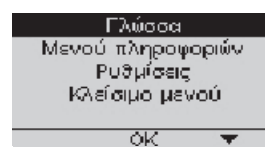
Προσπέλαση του κεντρικού μενού όταν είναι σε λειτουργία η αντλία:

→ Πατήστε ταυτόχρονα το μεσαίο και το δεξιό πλήκτρο μέχρι να προβληθεί στην οθόνη το κεντρικό μενού.

Προσπέλαση του κεντρικού μενού όταν η αντλία είναι εκτός λειτουργίας:

→ Κρατήστε ταυτόχρονα πατημένα το μεσαίο και το δεξιό πλήκτρο και ενεργοποιήστε την αντλία μέχρι να προβληθεί το κεντρικό μενού στην οθόνη.

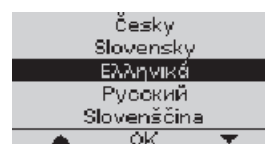
Για όσο διάστημα προσπελάζετε το κεντρικό μενού ή ένα υπομενού, η αντλία διακόπτει τη λειτουργία της για λόγους ασφαλείας.



Το κεντρικό μενού έχει 4 μενού:

1. Γλώσσα
2. Μενού πληροφοριών
3. Ρυθμίσεις
4. Κλείσιμο μενού

→ Επιλέξτε με το αριστερό ή το δεξιό πλήκτρο το επιθυμητό μενού και προσηλάστε το με το μεσαίο πλήκτρο.



1. Γλώσσα

Στο μενού «Γλώσσα» μπορεί να επιλεγεί στην οθόνη η ένδειξη γλώσσας.

→ Επιλέξτε με το αριστερό ή το δεξιό πλήκτρο την επιθυμητή γλώσσα οθόνης και επιβεβαιώστε την επιλογή σας με το μεσαίο πλήκτρο.



2. Μενού πληροφοριών

Το μενού «Μενού πληροφοριών» έχει 3 υπομενού:

- 2.1 Επισκόπηση
- 2.2 Επανάφορά
- 2.3 Μενού

→ Επιλέξτε με το αριστερό ή το δεξιό πλήκτρο το επιθυμητό μενού και προσηλάστε το με το μεσαίο πλήκτρο.

2.1 Επισκόπηση

Ένδειξη:

- Συνολική παροχή
- Τμηματική παροχή
- Πίεση ενεργοποίησης
- Προειδ. διαρροής νερού
- Σύστημα διάγνωσης
- Θερμοκρασία αντλίας

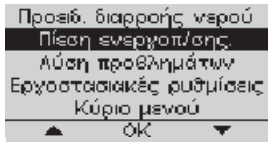
2.2 Επαναφορά

Επαναφορά (Reset):

- τμηματικής παροχής σε 0
- ελάχ./μέγ. θερμοκρασίας αντλίας

2.3 Μενού

Επιστρέφει στο κεντρικό μενού.



3. Ρυθμίσεις

Το μενού «**Ρυθμίσεις**» έχει 5 υπομενού:

3.1 Προειδ. διαρροής νερού

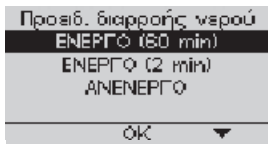
3.2 Πίεση ενεργοποίησης

3.3 Λύση προβλημάτων

3.4 Εργοστασιακές ρυθμίσεις

3.5 Κύριο μενού

→ Επιλέξτε με το **αριστερό** ή το **δεξιό πλήκτρο** το επιθυμητό μενού και επιβεβαιώστε την επιλογή σας με το **μεσαίο πλήκτρο**.



3.1 Προειδ. διαρροής νερού

Ρύθμιση του διαστήματος έως την προειδοποίηση διαρροής νερού:

- **ENERGO (60 min)**

- **ENERGO (2 min)**

- **ANENERGO**

→ Επιλέξτε με το **αριστερό** ή το **δεξιό πλήκτρο** το επιθυμητό διάστημα και επιβεβαιώστε το με το **μεσαίο πλήκτρο**.

3.2 Πίεση ενεργοποίησης

Η πίεση ενεργοποίησης ρυθμίζεται εργοστασιακά στη μέγιστη τιμή και μπορεί να ελαττωθεί σε βήματα των 0,2 bar έως τα 2,0 bar:

Ρύθμιση της πίεσης ενεργοποίησης:

→ Επιλέξτε με το **αριστερό** ή το **δεξιό πλήκτρο** την επιθυμητή πίεση ενεργοποίησης και επιβεβαιώστε την με το **μεσαίο πλήκτρο**.

3.3 Λύση προβλημάτων

Ενεργοποίηση της λύσης προβλημάτων:

- **ENERGO (ON):** ένδειξη των συχνότερων αιτιών και της αντιμετώπισής τους στην οθόνη.
- **ANENERGO (OFF):** ένδειξη μόνο του κωδικού σφάλματος στην οθόνη.

→ Επιλέξτε με το **αριστερό** ή το **δεξιό πλήκτρο** την επιθυμητή ρύθμιση και επιβεβαιώστε την με το **μεσαίο πλήκτρο**.

3.4 Εργοστασιακές ρυθμίσεις

Επαναφορά (Reset) στις εργοστασιακές ρυθμίσεις:

- της προειδοποίησης διαρροής νερού στα 60 λεπτά
- της πίεσης στη μέγιστη τιμή
- της λύσης προβλημάτων σε ENERGO

3.5 Κύριο μενού


Επιστρέφει στο κεντρικό μενού.

4. Κλείσιμο μενού

Κλείνει το κεντρικό μενού.

Η αντλία είναι και πάλι σε λειτουργική ετοιμότητα.

5. ΣΥΝΤΗΡΗΣΗ

 **ΚΙΝΔΥΝΟΣ! Ηλεκτροπληξία!**
Κίνδυνος τραυματισμού από ηλεκτρικό ρεύμα.
→ Αποσυνδέστε το προϊόν από το ηλεκτρικό δίκτυο προτού το συντηρήσετε.

Καθαρισμός φίλτρου [Εικ. M1/M2]:

1. Κλείνετε κατά περίπτωση όλες τις διατάξεις φραγής στην πλευρά αναρρόφησης.
2. Λύστε το καπάκι ⑨ του θαλάμου φίλτρου με το συνοδευτικό κλειδί ④.
3. Βγάλτε τη μονάδα φίλτρου ⑩/⑪ τραβώντας την κατακόρυφα προς τα επάνω.
4. Κρατήστε σταθερό το δοχείο ⑫, περιστρέψτε το φίλτρο ⑬ αριστερόστροφα **1** και βγάλτε το φίλτρο **2** (κλείστρο τύπου μπαγιονέτ).
5. Καθαρίστε το δοχείο ⑫ κάτω από τρεχούμενο νερό και καθαρίστε το φίλτρο ⑬, π.χ., με μαλακή βούρτσα.
6. Συναρμολογήστε και πάλι το φίλτρο με την αντίστροφη σειρά.
7. Εκκίνηση της αντλίας (βλ. 3. ΧΕΙΡΙΣΜΟΣ).

Καθαρισμός της βαλβίδας αντεπιστροφής [Εικ. M3]:



ΠΡΟΣΟΧΗ!

Η αντλία δεν επιτρέπεται να λειτουργεί χωρίς βαλβίδα αντεπιστροφής.

1. Κλείνετε κατά περίπτωση όλες τις διατάξεις φραγής στην πλευρά αναρρόφησης.
2. Ανοίξτε όλα τα σημεία λήψης έτσι ώστε να εκτονωθεί η πίεση στην πλευρά πίεσης. Κατόπιν αυτού κλείστε και πάλι τα σημεία λήψης έτσι ώστε να μην εκκενωθούν οι συνδεδεμένοι σωλήνες μέσω της αντλίας.
3. Λύστε το κάλυμμα ⑭ της βαλβίδας αντεπιστροφής με κατάλληλο εργαλείο.
4. Αφαιρέστε τη βαλβίδα αντεπιστροφής ⑮ και καθαρίστε την κάτω από τρεχούμενο νερό.
5. Εγκαταστήστε και πάλι τη βαλβίδα αντεπιστροφής ⑮ με την αντίστροφη σειρά.
6. Εκκινήστε την αντλία (βλ. 3. ΧΕΙΡΙΣΜΟΣ).

6. ΑΠΟΘΗΚΕΥΣΗ

Θέση εκτός λειτουργίας [Εικ. S1]:

Το προϊόν πρέπει να φυλάσσεται σε μέρος στο οποίο δεν έχουν πρόσβαση παιδιά.

1. Πατήστε το διακόπτη ενεργοποίησης/απενεργοποίησης ⑩ στη θέση **0**.
2. Αποσυνδέστε την αντλία από το ηλεκτρικό δίκτυο.
3. Ανοίξτε τον καταναλωτή στην πλευρά πίεσης.
4. Αποσυνδέστε τα συνδεδεμένα στην πλευρά πίεσης και στην πλευρά αναρρόφησης λάστιχα.
5. Ξεβιδώστε τη βίδα αποστράγγισης ①.
6. Γείρετε την αντλία προς την πλευρά αναρρόφησης και προς την πλευρά πίεσης μέχρι να πάψει να εξέρχεται νερό και από τις δύο πλευρές.
7. Φυλάξτε την αντλία σε στεγνό, κλειστό και ασφαλή από τον παγετό χώρο.

Απόρριψη:

(σύμφωνα με την οδηγία 2012/19/EE)

Το προϊόν δεν επιτρέπεται να απορρίπτεται στα κοινά οικιακά απορρίμματα. Πρέπει να απορρίπτεται σύμφωνα με τους ισχύοντες τοπικούς κανονισμούς προστασίας του περιβάλλοντος.



ΣΗΜΑΝΤΙΚΟ!

→ Διαθέστε το προϊόν μέσω της υπηρεσίας ανακύκλωσης της περιοχής σας.

7. ΑΝΤΙΜΕΤΩΠΙΣΗ ΣΦΑΛΜΑΤΩΝ



ΚΙΝΔΥΝΟΣ! Ηλεκτροπληξία!

Κίνδυνος τραυματισμού από ηλεκτρικό ρεύμα.

→ Αποσυνδέστε το προϊόν από το ηλεκτρικό δίκτυο προτού αντιμετωπίσετε σφάλματά του.

Αντιμετώπιση σφαλμάτων με το σύστημα διάγνωσης σφαλμάτων:

Η αντλία διαθέτει ένα σύστημα διάγνωσης σφαλμάτων, το οποίο σηματοδοτεί την αιτία και την αντιμετώπιση για διάφορες καταστάσεις σφάλματος μέσω της οθόνης.

1. Πατήστε το **δεξιό πλήκτρο ΒΟΗΘΕΙΑ**.
Στην οθόνη προβάλλεται το πρώτο πιθανό σφάλμα.
2. **Αποσυνδέστε την αντλία από το ηλεκτρικό δίκτυο** (η ένδειξη σφάλματος διατηρείται).
3. Εκτελέστε την προβαλλόμενη αντιμετώπιση (ή την αντίστοιχη αντιμετώπιση από τον παρακάτω πίνακα).
4. Εκκινήστε και πάλι την αντλία.
5. Εάν το σφάλμα δεν αποκατασταθεί, επιστρέψτε στο σημείο 1 και προσπελάστε το επόμενο πιθανό σφάλμα.
6. Εάν το σφάλμα αποκατασταθεί, πατήστε το **δεξιό πλήκτρο (Reset)**.
Η αντλία είναι και πάλι σε λειτουργική ετοιμότητα.

Πρόβλημα	Αιτία	Αντιμετώπιση
ΣΦΑΛΜΑ 1 - Αντλία... ...όχι γεμάτη ...μπλοκαρισμένη - Εξόδος κλειστή ΒΟΗΘΕΙΑ	Η αντλία δεν μεταφέρει νερό κατά τη θέση σε λειτουργία για 30 δευτερόλεπτα.	→ Πληρώστε την αντλία και βεβαιωθείτε ότι κατά τη διαδικασία της αναρρόφησης δεν εξέρχεται νερό από την πλευρά πίεσης (βλ. 3. ΧΕΙΡΙΣΜΟΣ). → Ανοίξτε τις εξόδους στην πλευρά πίεσης (βλ. 3. ΧΕΙΡΙΣΜΟΣ).
Η αντλία δεν αναρροφά	Η αντλία δεν έχει πληρωθεί επαρκώς με μεταφερόμενο υγρό. Από την πλευρά πίεσης δεν μπορεί να διαφύγει αέρας, επειδή οι εξόδοι στην πλευρά πίεσης είναι κλειστές.	→ Πληρώστε την αντλία και βεβαιωθείτε ότι κατά τη διαδικασία της αναρρόφησης δεν εξέρχεται νερό από την πλευρά πίεσης (βλ. 3. ΧΕΙΡΙΣΜΟΣ). → Ανοίξτε τις εξόδους στην πλευρά πίεσης (βλ. 3. ΧΕΙΡΙΣΜΟΣ).
Η αντλία δεν ξεκινά	Το περίβλημα της αντλίας έχει θερμανθεί και ενεργοποιήθηκε ο θερμοστατικός διακόπτης. Εμπλοκή της φτερωτής. Ο αισθητήρας παροχής είναι ακάθατος.	1. Ανοίξτε τα όργανα φαγής που υπάρχουν στο σωλήνα πίεσης (εκτόνωση της πίεσης). 2. Εξασφαλίστε επαρκή αερισμό και αφήστε την αντλία να κρυώσει για περίπου 20 λεπτά. 1. Αντιμετωπίστε την εμπλοκή της φτερωτής (βλ. «Αντιμετώπιση εμπλοκής της φτερωτής».) 2. Αφήστε την αντλία να κρυώσει για περίπου 20 λεπτά. → Καθαρίστε τον αισθητήρα παροχής (βλ. «Καθαρισμός του αισθητήρα παροχής»).
ΣΦΑΛΜΑ 2 - Πρόβλημα στην αναρρόφηση - Υπερθέρμανση κινητήρα ΒΟΗΘΕΙΑ	Η αντλία δεν μεταφέρει νερό κατά τη θέση σε λειτουργία για 6 λεπτά.	→ Βυθίστε το άκρο του λάστιχου αναρρόφησης στο νερό. → Αντιμετωπίστε τυχόν διαρροές στην πλευρά αναρρόφησης. → Καθαρίστε τη βαλβίδα αντεπιστροφής του σωλήνα αναρρόφησης και ελέγξτε την κατεύθυνση εγκατάστασης. → Καθαρίστε το φίλτρο αναρρόφησης στο άκρο του λάστιχου αναρρόφησης. → Καθαρίστε τη στεγανοποίηση του καπακιού του φίλτρου και σφίξτε το καπάκι μέχρι τέρμα (βλ. 5. ΣΥΝΤΗΡΗΣΗ). → Καθαρίστε το φίλτρο στην αντλία. Το λάστιχο αναρρόφησης έχει παραμορφωθεί ή λυγίσει.
Η αντλία δεν αναρροφά	Βλάβη στην πλευρά αναρρόφησης.	→ Βυθίστε το άκρο του λάστιχου αναρρόφησης στο νερό. → Αντιμετωπίστε τυχόν διαρροές στην πλευρά αναρρόφησης. → Καθαρίστε τη βαλβίδα αντεπιστροφής του σωλήνα αναρρόφησης και ελέγξτε την κατεύθυνση εγκατάστασης. → Καθαρίστε το φίλτρο αναρρόφησης στο άκρο του λάστιχου αναρρόφησης. → Καθαρίστε τη στεγανοποίηση του καπακιού του φίλτρου και σφίξτε το καπάκι μέχρι τέρμα (βλ. 5. ΣΥΝΤΗΡΗΣΗ). → Καθαρίστε το φίλτρο στην αντλία. Το λάστιχο αναρρόφησης έχει παραμορφωθεί ή λυγίσει.
Η αντλία δεν ξεκινά	Έχει ενεργοποιηθεί ο θερμοστατικός διακόπτης (υπερθέρμανση του κινητήρα).	→ Αφήστε την αντλία να κρυώσει για περίπου 20 λεπτά.

Πρόβλημα	Αιτία	Αντιμετώπιση
ΣΦΑΛΜΑ 3 - Πρόβλημα στην αναρρόφηση - Υπερθέρμανση κινητήρα ΒΟΗΘΕΙΑ	Η αντλία δεν μεταφέρει νερό κατά τη λειτουργία για 30 δευτερόλεπτα.	→ Βυθίστε το άκρο του λάστιχου αναρρόφησης στο νερό. → Αντιμετωπίστε τυχόν διαρροές στην πλευρά αναρρόφησης. → Καθαρίστε τη βαλβίδα αντεπιστροφής του σωλήνα αναρρόφησης και ελέγξτε την κατεύθυνση εγκατάστασης. → Καθαρίστε το φίλτρο αναρρόφησης στο άκρο του λάστιχου αναρρόφησης. → Καθαρίστε τη στεγανοποίηση του καπακιού του φίλτρου και σφίξτε το καπάκι μέχρι τέρμα (βλ. 5. ΣΥΝΤΗΡΗΣΗ). → Καθαρίστε το φίλτρο στην αντλία. Το λάστιχο αναρρόφησης έχει παραμορφωθεί ή λυγίσει.
Διακοπή της τροφοδοσίας νερού στην πλευρά αναρρόφησης	Βλάβη στην πλευρά αναρρόφησης.	→ Βυθίστε το άκρο του λάστιχου αναρρόφησης στο νερό. → Αντιμετωπίστε τυχόν διαρροές στην πλευρά αναρρόφησης. → Καθαρίστε τη βαλβίδα αντεπιστροφής του σωλήνα αναρρόφησης και ελέγξτε την κατεύθυνση εγκατάστασης. → Καθαρίστε το φίλτρο αναρρόφησης στο άκρο του λάστιχου αναρρόφησης. → Καθαρίστε τη στεγανοποίηση του καπακιού του φίλτρου και σφίξτε το καπάκι μέχρι τέρμα (βλ. 5. ΣΥΝΤΗΡΗΣΗ). → Καθαρίστε το φίλτρο στην αντλία. Το λάστιχο αναρρόφησης έχει παραμορφωθεί ή λυγίσει.
Η αντλία δεν ξεκινά	Έχει ενεργοποιηθεί ο θερμοστατικός διακόπτης (υπερθέρμανση του κινητήρα). Ο αισθητήρας παροχής είναι ακάθατος.	→ Αφήστε την αντλία να κρυώσει για περίπου 20 λεπτά. → Καθαρίστε τον αισθητήρα παροχής (βλ. «Καθαρισμός του αισθητήρα παροχής»).
ΣΦΑΛΜΑ 4 - Προειδοποίηση για μικρή διαρροή νερού ΒΟΗΘΕΙΑ	Η αντλία απενεργοποιείται κατά την τρέχουσα λειτουργία ύστερα από 60 λεπτά ή 2 λεπτά.	→ Αντιμετωπίστε τυχόν διαρροές στην πλευρά πίεσης.
Ενεργοποιήθηκε η προειδοποίηση διαρροής νερού	Διαρροή στην πλευρά πίεσης (π.χ., βρύση που στάζει). Υπέρβαση της μέγιστης διάρκειας της επιλεγμένης προειδοποίησης διαρροής νερού (πρόγραμμα μικρών ποσοτήτων 60 λεπτών ή 2 λεπτών). Εμπλοκή της βαλβίδας αντεπιστροφής. Ο αισθητήρας παροχής είναι ακάθατος.	→ Αντιμετωπίστε τυχόν διαρροές στην πλευρά πίεσης. → Αυξήστε τη διάρκεια της προειδοποίησης διαρροής νερού. → Αυξήστε την κατανάλωση νερού. → Καθαρίστε τη βαλβίδα αντεπιστροφής (βλ. «Καθαρισμός της βαλβίδας αντεπιστροφής».) → Καθαρίστε τον αισθητήρα παροχής (βλ. «Καθαρισμός του αισθητήρα παροχής»).
Η αντλία δεν ενεργοποιείται ή σταματά απροσδόκτα κατά τη λειτουργία	Δεν έχει συνδεθεί το φως. Διακοπή ρεύματος. Ενεργοποιήθηκε ο ανηλεκτροπληξιακός διακόπτης (ρεύμα διαρροής). Ηλεκτρική βλάβη.	→ Συνδέστε το φως. → Ελέγξτε την ασφάλεια και τα καλώδια. → Αποσυνδέστε την αντλία από την τροφοδοσία ρεύματος και απευθυνθείτε στο Σέρβις της GARDENA. → Αποσυνδέστε την αντλία από την τροφοδοσία ρεύματος και απευθυνθείτε στο Σέρβις της GARDENA.

Αντιμετώπιση εμπλοκής της φτερωτής [Εικ. T1]:

Σε περίπτωση εμπλοκής της φτερωτής λόγω ρύπανσης προβάλλεται η ένδειξη **ΣΦΑΛΜΑ 1** στην οθόνη.

1. Περιστρέψτε τον άξονα του κινητήρα ⑩ με κατσαβίδι.
Έτσι απελευθερώνεται η μπλοκαρισμένη φτερωτή.
2. Εκκινήστε την αντλία (βλ. 3. ΧΕΙΡΙΣΜΟΣ).

Καθαρισμός του αισθητήρα παροχής [Εικ. T2]:

Σε περίπτωση εμπλοκής του αισθητήρα παροχής λόγω ρύπανσης προβάλλεται η ένδειξη **ΣΦΑΛΜΑ** στην οθόνη.

1. Ξεβιδώστε τις δύο βίδες ⑦.
2. Αφαιρέστε το κάλυμμα ⑩.
3. Ξεβιδώστε τη βίδα ⑨ και αφαιρέστε το κλιπ ②0.
4. Ξεβιδώστε το προστατευτικό κάλυμμα ②1 περιστρέφοντάς το αριστερόστροφα (π.χ., με ένα κατσαβίδι).
5. Αφαιρέστε τη φτερωτή ②2 και καθαρίστε την.

- Καθαρίστε το περίβλημα του αισθητήρα παροχής.
- Συναρμολογήστε και πάλι τη φτερωτή ② με την αντίστροφη σειρά.
- Τοποθετήστε πρώτα το κάλυμμα ⑩ στην επάνω πλευρά και μετά σφίξτε τις δύο βίδες ⑪ στην κάτω πλευρά.
- Εκκινήστε την αντλία (βλ. 3. ΧΕΙΡΙΣΜΟΣ).



ΥΠΟΔΕΙΞΗ: Για άλλες βλάβες απευθυνθείτε στο κέντρο σέρβις της εταιρείας GARDENA. Επισκευές επιτρέπεται να εκτελούνται μόνο από τα κέντρα σέρβις της εταιρείας GARDENA καθώς και από εξειδικευμένους αντιπροσώπους εξουσιοδοτημένους από την εταιρεία GARDENA.

8. ΤΕΧΝΙΚΑ ΧΑΡΑΚΤΗΡΙΣΤΙΚΑ

Πιστική αντλία νερού οικιακής χρήσης & κήπου	Μονάδα	Τιμή (Κωδ. 1759)	Τιμή (Κωδ. 1760)
Τάση δικτύου	V (AC)	230	230
Συχνότητα δικτύου	Hz	50	50
Ισχύς δικτύου/ Κατανάλωση ισχύος σε κατάσταση αναμονής	W	1300 / 1,5	1300 / 1,5
Καλώδιο σύνδεσης	m	1,5 (H07RN-F)	1,5 (H07RN-F)
Μέγ. ικανότητα άντλησης	l/h	5000	6000
Μέγ. πίεσης	bar	5,0	5,5
Μέγ. ύψος άντλησης	m	50	55
Μέγ. ύψος αναρρόφησης	m	8	8
Πίεση ενεργοποίησης	bar	2,0 – 2,8 ± 0,2	2,0 – 3,2 ± 0,2
Επιτρεπτή εσωτερική πίεση (στην πλευρά πίεσης)	bar	6	6
Βάρος	kg	13,3	15,2
Στάθμη ηχητικής ισχύος $L_{WA}^{1)}$: προσδιοριζόμενη/εγγυημένη Αβεβαιότητα $k_{WA}^{1)}$	dB (A)	77 / 79 2,19	73 / 76 2,58

Μέθοδος μέτρησης κατά το πρότυπο: ¹⁾ RL 2000/14/EC

9. ΕΞΑΡΤΗΜΑΤΑ

Λάστιχα αναρρόφησης GARDENA	Αντοχή σε σπασίματα και κενό, διάθεση επιλεκτικά κατόπιν παραγγελίας ανά μέτρο με διάμετρο 19 mm (3/4")-, 25 mm (1")- ή 32 mm (5/4") χωρίς εξαρτήματα σύνδεσης ή σε σταθερά μήκη κομплέ με εξαρτήματα σύνδεσης, φίλτρο αναρρόφησης και φραγή επιστροφής.	
Συνδετικά τεμάχια GARDENA	Για σύνδεση αντοχής σε κενό του λάστιχου αναρρόφησης παραγγελία ανά μέτρο.	Κωδ. 1723 / 1724
Φίλτρο αναρρόφησης με βαλβίδα αντεπιστροφής GARDENA	Για εξοπλισμό λάστιχου αναρρόφησης με το μέτρο.	Κωδ. 1726 / 1727
GARDENA Λάστιχο αναρρόφησης φρεατίων σωλήνα	Για ανθεκτική σύνδεση κενού της αντλίας σε φρεάτια σωλήνα ή σε άκαμπτους σωλήνες. Μήκος 0,5 m. Με αμφίπλευρο εσωτερικό σπείρωμα 33,3 mm, (G 1).	Κωδ. 1729
Φίλτρο αντλίας GARDENA	Κατάλληλο για την άντληση υγρών που περιέχουν άμμο.	Κωδ. 1730 / 1731
Σετ σύνδεσης της GARDENA	Σετ σύνδεσης για σωλήνες πίεσης 1/2".	Κωδ. 1750
Σετ σύνδεσης της GARDENA	Σετ σύνδεσης για σωλήνες πίεσης 3/4".	Κωδ. 1752

10. ΣΕΡΒΙΣ/ΕΓΓΥΗΣΗ

Σέρβις:

Παρακαλούμε επικοινωνήστε με τη διεύθυνση στην πίσω σελίδα.

Εγγύηση:

Σε περίπτωση αξίωσης εγγύησης, δεν επιβαρύνεστε με χρεώσεις για τις παρεχόμενες υπηρεσίες.

Η GARDENA Manufacturing GmbH παρέχει για το συγκεκριμένο προϊόν εγγύηση 2 ετών (από την ημερομηνία αγοράς), όταν το προϊόν χρησιμοποιείται αποκλειστικά για ιδιωτική χρήση. Αυτή η εγγύηση κατασκευαστή δεν ισχύει για ένα μεταχειρισμένο προϊόν που αποκτήθηκε στη δευτερογενή αγορά. Αυτή η εγγύηση αφορά σε σημαντικά ελαττώματα του προϊόντος που οφείλονται αποδεδειγμένα σε σφάλματα υλικού ή κατασκευής. Η παρούσα εγγύηση εκπληρώνεται με την παροχή ενός πλήρως λειτουργικού προϊόντος αντικατάστασης ή με τη δωρεάν επισκευή του ελαττωματικού προϊόντος. Διατηρούμε το δικαίωμα επιλογής. Αυτή η υπηρεσία ισχύει εφόσον πληρούνται οι παρακάτω προϋποθέσεις:

- Το προϊόν χρησιμοποιήθηκε για τον προβλεπόμενο σκοπό σύμφωνα με τις συστάσεις στις οδηγίες χειρισμού.
- Ούτε ο αγοραστής, ούτε κάποιο τρίτο μέρος δεν έχει επιχειρήσει να επισκευάσει το προϊόν.
- Για τη λειτουργία έχουν χρησιμοποιηθεί αποκλειστικά γνήσια GARDENA ανταλλακτικά και φθειρόμενα εξαρτήματα.

Η φυσιολογική φθορά εξαρτημάτων και στοιχείων, οι οπτικές διαφοροποιήσεις, καθώς και τα φθειρόμενα και αναλώσιμα εξαρτήματα αποκλείονται από την εγγύηση.

Η παρούσα εγγύηση του κατασκευαστή δεν επηρεάζει δικαιώματα εγγύησης έναντι του αντιπροσώπου/εμπόρου λιανικής πώλησης.

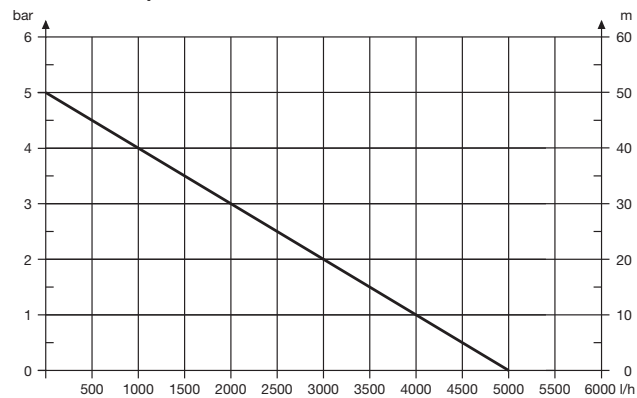
Εάν αντιμετωπίζετε προβλήματα με το συγκεκριμένο προϊόν, επικοινωνήστε με το τμήμα σέρβις της εταιρείας μας. Σε περίπτωση αξιώσεων εγγύησης στείλτε το ελαττωματικό προϊόν μαζί με ένα αντίγραφο του παραστατικού αγοράς και μια περιγραφή του σφάλματος με προπληρωμένα ταχυδρομικά τέλη στη διεύθυνση σέρβις της εταιρείας GARDENA που αναγράφεται στο οπισθόφυλλο.

Αναλώσιμα:

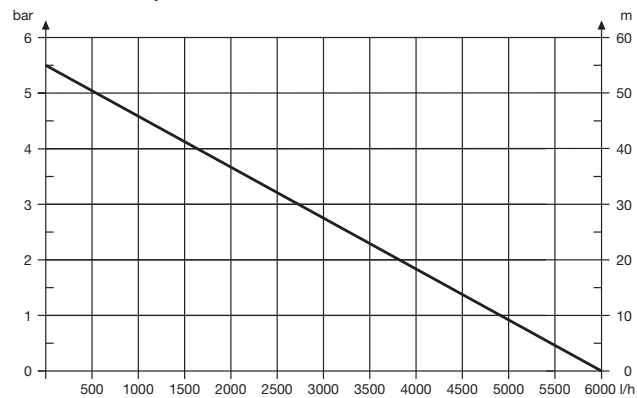
Η φτερωτή, το φίλτρο και το ακροφύσιο ψεκασμού είναι αναλώσιμα και συνεπώς δεν καλύπτονται από την εγγύηση.

Pumpen-Kennlinien
Performance characteristics
Courbes de performance
Prestatiegrafiek
Капитетскура
Ydelses karakteristika
Pumpun ominaiskäyrä
Pumpekarakteristikk
Curva di rendimento
Curva característica de la bomba
Características de performance
Charakterystyka pompy
Szivattyú-jelleggörbe
Charakteristika čerpadla
Charakteristiky čerpadla
Χαρηκτηριστικό διάγραμμα
Кривая производительности насоса
Karakteristika črpalke
Obilježja pumpe
Karakteristika pumpe
Крива характеристики насоса
Caracteristică pompă
Pompa karakter eğrisi
Помпена характеристика
Fuqia e pompës
Pumba karakteristik
Siurblio charakteristinė kreivė
Sūkņa raksturlīkne


Comfort 5000/5E LCD



Premium 6000/6E LCD Inox



<p>DE EU-Konformitätserklärung Der Unterzeichner, GARDENA Germany AB, PO Box 7454, S-103 92 Stockholm, Schweden, bescheinigt hiermit, dass die nachstehend aufgeführten Produkte bei Verlassen des Werks die harmonisierten EU-Leitlinien, EU-Normen für Sicherheit und besondere Normen erfüllen. Dieses Zertifikat verliert seine Gültigkeit, wenn die Produkte ohne unsere Genehmigung verändert werden.</p>	<p>HU EK megfeleléségi nyilatkozat Alulírott GARDENA Germany AB, PO Box 7454, S-103 92 Stockholm, Svédország, ezzel tanúsítja, hogy az alábbiakban leírt egységek a gyár elhagyásakor megfeleltek a harmonizált uniós előírásoknak és biztonságos és termékspecifikus szabványoknak. Ez a tanúsítvány érvényét veszti, ha az egységeket jóváhagyásunk nélkül átalakítják.</p>
<p>EN EC Declaration of Conformity The undersigned, GARDENA Germany AB, PO Box 7454, S-103 92 Stockholm, Sweden, hereby certifies that, when leaving our factory, the units indicated below are in accordance with the harmonised EU guidelines, EU standards of safety and product specific standards. This certificate becomes void if the units are modified without our approval.</p>	<p>CS Prohlášení o shodě ES Niže uvedená společnost GARDENA Germany AB, PO Box 7454, S-103 92 Stockholm, Švédsko, tímto potvrzuje, že při opuštění naší továrny jsou jednotky uvedené níže v souladu s harmonizačními pokyny EU, standardy EU ohledně bezpečnosti a specifickými produktovými standardy. Tento certifikát pozbyvá platnosti, pokud dojde k úpravě jednotek bez našeho schválení.</p>
<p>FR Déclaration de conformité CE Le constructeur, soussigné : GARDENA Germany AB, PO Box 7454, S-103 92 Stockholm, Suède, déclare qu'à la sortie de ses usines le matériel neuf désigné ci-dessous était conforme aux prescriptions des directives européennes énoncées ciaprès et conforme aux règles de sécurité et autres règles qui lui sont applicables dans le cadre de l'Union européenne. Toute modification apportée à cet appareil sans notre accord annule la validité de ce certificat.</p>	<p>SK EÚ vyhlásenie o zhode Dotu podpísaná spoločnosť GARDENA Germany AB, PO Box 7454, S-103 92 Stockholm, týmto osvedčuje, že nižšie uvedené jednotky boli v súlade s harmonizačnými usmerneniami EÚ, normami EÚ v oblasti bezpečnosti a špecifickými normami týkajúcimi sa produktu v čase opustenia výrobného závodu. Toto osvedčenie stráca platnosť, ak boli jednotky zmenené bez nášho súhlasu.</p>
<p>NL EG-conformiteitsverklaring De ondergetekende, GARDENA Germany AB, PO Box 7454, S-103 92 Stockholm, Zweden, verklaart hierbij dat de producten die hieronder staan vermeld, wanneer ze onze fabriek verlaten, in overeenstemming zijn met de geharmoniseerde Europese richtlijnen, EU-normen voor veiligheid en productspecifieke normen. Dit certificaat vervalt als de producten worden aangepast zonder onze toestemming.</p>	<p>EL Δήλωση Συμμόρφωσης EK Η υπογεγραμμένη εταιρεία, GARDENA Germany AB, PO Box 7454, S-103 92 Stockholm, Σουηδία, πιστοποιεί ότι, κατά την έξοδο από το εργοστάσιο, οι μονάδες που αναφέρονται κατωτέρω συμμορφώνονται με τις ενωμοποιημένες οδηγίες ΕΕ, τα πρότυπα ασφαλείας της ΕΕ και τα συγκεκριμένα πρότυπα προϊόντος. Αυτό το πιστοποιητικό καθίσταται άκυρο εάν οι μονάδες έχουν τροποποιηθεί χωρίς την έγκρισή μας.</p>
<p>SV EG-försäkran om överensstämmelse Undertecknad firma GARDENA Germany AB, PO Box 7454, S-103 92 Stockholm, Sverige, intygar härmed att nedan nämnda produkter, när de lämnar vår fabrik, överensstämmer med EUs riktlinjer, EUs säkerhetsstandarder och produktspecifika standarder. Detta intyg skall ogiltigförklaras om produkten ändras utan vårt godkännande.</p>	<p>SL Izjava ES o skladnosti Spodaj podpisana, GARDENA Germany AB, PO Box 7454, S-103 92 Stockholm, Švedska, s to izjavo potrjuje, da je bila spodaj navedena enota ob izhodu iz tovarne skladna z usklajenimi smernicami EU, standardi EU za varnost in standardi, specifični za izdele. Izjava postane neveljavna v primeru neodobrene spremembe enote.</p>
<p>DA EU-overensstemmelseerklæring Undertegnede, GARDENA Germany AB, PO Box 7454, S-103 92 Stockholm, Sverige, erklærer hermed, at nedenfor anførte enheder er i overensstemmelse med de harmoniserede EU-retningslinjer, EU's sikkerhedsstandarder og produktspecifikke standarder, når de forlader fabrikken. Denne erklæring ugyldiggøres, hvis enhederne ændres uden vores godkendelse.</p>	<p>HR Izjava o usklađenosti EZ Niže potpisana GARDENA Germany AB, PO Box 7454, S-103 92 Stockholm, Švedska, ovime potvrđuje kako su u nastavku navedene jedinice prilikom napuštanja tvornice bile u skladu s uskladenim smjernicama EU, EU sigurnosnim standardima i standardima specifičnima za proizvod. Ova certifikacija poništava se ako se jedinice izmjenjuju bez odobrenja.</p>
<p>FI EY-vaatimustenmukaisuusvakuutus GARDENA Germany AB, PO Box 7454, S-103 92 Stockholm, Ruotsi, vakuuttaa täten, että alla mainitut laitteet ovat tehtaalta lähtessään yhdenmukaistettujen EU-säännösten, EU:n turvastandardien ja tuotekohtaisten standardien mukaisia. Tämä vakuutus mitätöityy, jos laitetta muutetaan ilman hyväksyntäämme.</p>	<p>RO Declarație de conformitate CE Subscrisa, GARDENA Germany AB, PO Box 7454, S-103 92 Stockholm, Suedia, certifică prin prezenta că, la momentul emiterii în fabrica noastră, unitățile indicate mai jos sunt în conformitate cu directivele UE armonizate, cu standardele UE de siguranță și cu standardele specifice ale produsului. Prezentul certificat devine nul dacă unitățile sunt modificate fără aprobarea noastră.</p>
<p>IT Dichiarazione di conformità CE La sottoscritta GARDENA Germany AB, PO Box 7454, S-103 92 Stockholm, Svezia, certifica che il prodotto qui di seguito indicato, nei modelli da noi commercializzati, è conforme alle direttive armonizzate UE nonché agli standard di sicurezza UE e agli standard specifici di prodotto. Qualunque modifica apportata al prodotto senza nostra specifica autorizzazione invalida la presente dichiarazione.</p>	<p>BG Декларация за съответствие на EO С настоящото допълнително подписана, GARDENA Germany AB, PO Box 7454, S-103 92 Stockholm, Швеция, удостоверява, че при напускане на фабриката модулите, посочени по-долу, са в съответствие с хармонизираните директиви на ЕС, стандартите на ЕС за безопасност и специфичните за продукта стандарти. Този сертификат става невалиден, ако модулите са променени без нашето одобрение.</p>
<p>ES Declaración de conformidad CE El abajo firmante, GARDENA Germany AB, PO Box 7454, S-103 92 Stockholm, Suecia, certifica por la presente que, cuando salen de la fábrica, las unidades indicadas a continuación cumplen las normas de armonización de la UE, las normas de la UE sobre seguridad y las normas específicas del producto. Este certificado quedará sin efecto si se modifican las unidades sin nuestra autorización.</p>	<p>ET EÜ vastavusdeklaratsioon Allakirjutanu GARDENA Germany AB, PO Box 7454, S-103 92 Stockholm, Rootsi, kinnitab käesolevaga, et tehased väljumisel vastavad allpool nimetatud seadmed harmoneeritud EL-i suunistele, EL-i ohutusstandarditele ja tootele eriomastele standarditele. See vastavuskinnitus kaotab kehtivuse, kui seadmed muudetakse ilma meie heakskiiduta.</p>
<p>PT Declaração de conformidade CE O abaixo-assinado, GARDENA Germany AB, PO Box 7454, S-103 92 Stockholm, Suécia, certifica por este meio que, ao sair da nossa fábrica, as unidades indicadas acima estão em conformidade com as diretrizes uniformizadas da UE, os padrões de segurança da UE e os padrões específicos do produto. Este certificado deixa de ser válido se as unidades forem modificadas sem a nossa aprovação.</p>	<p>LT EB atitikties deklaracija GARDENA Germany AB, PO Box 7454, S-103 92 Stockholm, Sweden, garantuoja, kad is gamyklos siunčiami toliau nurodyti įrenginiai atitinka suderintus EB reikalavimus, EB saugos ir konkretus gaminių standartus. Pakeitus gaminį be mūsų patvirtinimo, nutraukiama šio sertifikato galiojimas.</p>
<p>PL Deklaracja zgodności WE Niżej podpisany przedstawiciel firmy GARDENA Germany AB, PO Box 7454, S-103 92 Stockholm, Szwecja, niniejszym oświadcza, że podane poniżej wyroby opuszczające fabrykę są zgodne ze zharmonizowanymi normami UE oraz z obowiązującymi w UE przepisami bezpieczeństwa i normami dotyczącymi danego produktu. Modyfikacja wyrobów bez naszej zgody powoduje u nieważnienie niniejszego certyfikatu.</p>	<p>LV EK atbilstības deklarācija Uzņēmums GARDENA Germany AB, PO Box 7454, S-103 92 Stockholm, Zviedrija, ar parakstu apliecinā, ka tālāk minētās vienības, pametot rūpnīcā, atbilst saskaņotajām ES vadlīnijām, ES drošības standartiem un izstrādājuma specifiskajiem standartiem. Šis sertifikāts tiek anulēts, ja šīs vienības tiek modificētas bez mūsu apstiprinājuma.</p>

<p>Produktbezeichnung: Description of the product: Désignation du produit : Beschrijving van het product: Beskrivning av produkten: Beskrivelse af produktet: Tuotteen kuvaus: Descrizione del prodotto: Description del producto: Descrição do produto: Opis produktu: A termék leírása: Popis výrobku: Popis produktu: Περιγραφή του προϊόντος: Opis izdelka: Opis proizvoda: Descrierea produsului: Описание на продукта: Toote kirjeldus: Gaminio aprašas: Izstrādājuma apraksts:</p>	<p>Haus- & Gartenautomat Automatic Home & Garden Pump Automate pour la maison et le jardin Elektronische hydrofoorpomp Pumpautomat für hem och trädgård Hus- & haveautomat Paine- ja puutarhapumppu Pompa automática per uso domestico e giardino Estación de bombeo para casa y jardín Bomba de pressão para casa e jardim Hydrofor elektroniczny Häztartási- és kerti automata szivattyú Domáci a záhradní automat Domáci a záhradný automat Πιεστική αντλία νερού οικιακής χρήσης & κήπου Hišni in vrtni avtomat Kućni & vrtni avtomat Pompa automată pentru casă & grădină Автоматична помпа за дома и градината Automaatne majapildamis- ja aiarpump Biūtinis ir sodo siurblys Üdens apgādes automāts mājai un dārzam</p>	<p>Harmonisierte EN-Normen / Harmonised EN: EN ISO 12100 EN 60335-1 EN 60335-2-41</p> <p>Schall-Leistungspegel: gemessen/ garantiert Noise level: measured/ guaranteed Niveau sonore : mesuré/ garanti Geluidsniveau: gemeten/ gegarandeerd Ljudnivå: uppmätt/ garanterad Słójnivea: mält/ garanteret Äänitaso: mitattu/ taattu Livello acustico: misurato/ garantito Nivel de ruido: medido/ garantizado Poziom hałas: zmierzony/ gwarantowany Hladina hluku: naměřená/ zaručená Hladiny hluku: namerané/zaručené</p> <p>Art. 1759: Art. 1760:</p> <p>77 dB(A) / 79 dB(A) 73 dB(A) / 76 dB(A)</p> <p>Anbringungsjahr der CE-Kennzeichnung: Year of CE marking: Année d'apposition du marquage CE : Installatiejaar van de CE-aanduiding: Märkningsår: CE-Märkningsår: CE-merkin kiinnitysvuosi: Anno di applicazione della certificazione CE: Colocación del distintivo CE: Ano de marcação pela CE: Rok nadania oznakowania CE: CE-jelzés elhelyezésének éve:</p> <p>Rok umístění značky CE: Rok udelenia značky CE: Έτος οήματος CE: Leto namestitve CE-oznake: Godina dobivanja CE oznake: Anul de marcare CE: Година на поставяне на CE-маркировка: CE-mārgistuse paigaldamise aasta: Metal, kada pažymėta CE-ženkle: CE-marķējuma uzlikšanas gads:</p> <p>2014</p> <p>Ulm, den 07.09.2018 Ulm, 07.09.2018 Fait à Ulm, le 07.09.2018 Ulm, 07-09-2018 Ulm, 2018.09.07. Ulm, 07.09.2018</p> <p>Der Bevollmächtigte Authorised representative Le mandataire De gevolmachtigde Auktoriserad representant Autoriserad representant Valtuutettu edustaja Persona delegata La persona autorizada O reprezentante Pielomocnik Meghatalmazott Zpilnomocnēcs Spilnomocņny Ο εξουσιοδοτημένος Pooblaščenec Ovlaštena osoba Conducerea tehnică Упълномощен Volitatud esindaja Igalitāsis atstovas Pilnvarotā persona</p> <p> Reinhard Pompe Vice President</p>
<p>Produkttyp: Product type: Type de produit : Producttype: Producttype: Producttype: Tuotetyyppi: Tipo adi prodotto: Tipo de producto: Tipo de produto: Typ produktu:</p> <p>Terméktípus: Druh výrobku: Typ produktu: Τύπος προϊόντος: Vrsta izdelka: Vrsta proizvoda: Tip produs: Тип продукт: Tootetüüp: Gaminio tipas: Produkta veids:</p> <p>Comfort 5000/5 LCD Premium 6000/6 LCD inox</p> <p>EU-Richtlinien: EC-Directives: Directives CE : EG-richtlijnen: EU-direktiv: EF-direktiver: EY-direktivit: Directive UE: Directiva CE: Diretivas CE: Dyrektywy WE: EK-irányelvek: Předpisy EÚ: Smerice EU: Οδηγίες EK: Direktive EU: EC directive: Directive CE: Директиви на EO: EU direktiivid:</p> <p>EB direktyvos: EK direktyvas:</p> <p>Hinterlegte Dokumentation: GARDENA Technische Dokumentation, M. Kugler 89079 Ulm</p> <p>Deposited Documentation: GARDENA Technical Documentation, M. Kugler 89079 Ulm</p> <p>Documentation déposée: Documentation technique GARDENA, M. Kugler 89079 Ulm</p> <p>Conformitätsbewertungs- verfahren: Nach 2000/14/EG Art. 14 Anhang V</p> <p>Conformity Assessment Procedure: according to 2000/14/EC Art.14 Annex V</p> <p>Procédure d'évaluation de la conformité : Selon 2000/14/CE art. 14 Annexe V</p> <p>2000/14/EC 2011/65/EC 2014/30/EC 2014/35/EC</p>	<p>Artikelnummer: Article number: Référence : Artikelnummer: Artikelnummer: Artikelnummer: Tuotennumero: Codice articolo: Referencia: Número de referència: Numer katalogowy:</p> <p>Cikkszámok: Objednací číslo: Objednávacie číslo: Κωδικός είδους: Številka izdelka: Kataloški broj: Cod articol: Артикул номер: Artiklinummer: Dalies numeris: Artikula numurs:</p>	

Deutschland / Germany

GARDENA
Manufacturing GmbH
Central Service
Hans-Lorenser-Straße 40
D-89079 Ulm
Produktfragen:
(+49) 731 490-123
Reparaturen:
(+49) 731 490-290
service@gardena.com

Albania

COBALT Sh.p.k.
Rr. Siri Kodra
1000 Tirana

Argentina

Husqvarna Argentina S.A.
Av.del Libertador 5954 –
Piso 11 – Torre B
(C1428ARP) Buenos Aires
Phone: (+54) 11 5194 5000
info.gardena@
ar.husqvarna.com

Armenia

Garden Land Ltd.
61 Tigran Mets
0005 Yerevan

Australia

Husqvarna Australia Pty. Ltd.
Locked Bag 5
Central Coast BC
NSW 2252
Phone: (+61) (0) 2 4352 7400
customer.service@
husqvarna.com.au

Austria / Österreich

Husqvarna Austria GmbH
Industriezeile 36
4010 Linz
Tel.: (+43) 732 77 01 01-485
service.gardena@
husqvarnagroup.com

Azerbaijan

Firm Progress
a. Aliyev Str. 26A
1052 Baku

Belgium

Husqvarna België nv/sa
Gardena Division
Rue Egide Van Ophem 111
1180 Uccle / Ukkel
Tel.: (+32) 2 720 92 12
info@gardena.be

Bosnia / Herzegovina

SILK TRADE d.o.o.
Industrijska zona Bukva bb
74260 Tešanj

Brazil

Husqvarna do Brasil Ltda
Av. Francisco Matarazzo,
1400 – 19º andar
São Paulo – SP
CEP: 05001-903
Tel: 0800-112252
marketing.br.husqvarna@
husqvarna.com.br

Bulgaria

AGROLAND България АД
бул. 8 Декември, №13
Офис 5
1700 Студентски град
София
Тел.: (+359) 24 66 69 10
info@agroland.eu

Canada / USA

GARDENA Canada Ltd.
100 Summerlea Road
Brampton, Ontario L6T 4X3
Phone: (+1) 905 792 93 30
info@gardenacanada.com

Chile

Maquinarias Agroforestales
Ltda. (Maga Ltda.)
Santiago, Chile
Avda. Chesterton
8355 comuna Las Condes
Phone: (+56) 2 202 4417
Dalton@maga.cl
Zipcode: 7560330

China

Husqvarna (Shanghai)
Management Co., Ltd.
富世华 (上海) 管理有限公司
3F, Benq Square B,
No207, Song Hong Rd.,
Chang Ning District,
Shanghai, PRC. 200335
上海市长宁区淞虹路207号明
基广场B座3楼, 邮编: 200335

Colombia

Husqvarna Colombia S.A.
Calle 18 No. 68 D-31, zona
Industrial de Montevideo
Bogotá, Cundinamarca
Tel. 571 2922700 ext. 105
jairo.salazar@
husqvarna.com.co

Costa Rica

Compania Exim
Euroberoamericana S.A.
Los Colegios, Moravia,
200 metros al Sur del Colegio
Saint Francis – San José
Phone: (+506) 297 68 83
exim_euro@racsa.co.cr

Croatia

Husqvarna Austria GmbH
Industriezeile 36
4010 Linz
Tel.: (+43) 732 77 01 01-485
service.gardena@
husqvarnagroup.com

Cyprus

Med Marketing
17 Digeni Akrita Ave
P.O. Box 27017
1641 Nicosia
Czech Republic
Husqvarna Česko s.r.o.
Türkova 2319/5b
149 00 Praha 4 – Chodov
Bezplatná infolinka:
800 100 425
servis@cz.husqvarna.com

Denmark

GARDENA DANMARK
Lejrvej 19, st.
3500 Værløse
Tlf.: (+45) 70 26 47 70
husqvarna@husqvarna.dk
www.gardena.com/dk

Dominican Republic

BOSQUESA, S.R.L
Carretera Santiago Licey
Km. 5 ½
Esquina Copal II.
Santiago
Dominican Republic
Phone: (+809) 736-0333
joserbosquesa@claro.net.do

Ecuador

Husqvarna Ecuador S.A.
Arupos E1-181 y 10 de
Agosto Quito, Pichincha
Tel. (+593) 22800739
francisco.jacome@
husqvarna.com.ec

Estonia

Husqvarna Eesti OÜ
Valdeku 132
EE-11216 Tallinn
info@gardena.ee

Finland

Oy Husqvarna Ab
Gardena Division
Lautatarhankatu 8 B/PL 3
00581 HELSINKI
www.gardena.fi

France

Husqvarna France
9/11 Allée des pierres mayettes
92635 Gennevilliers Cedex
France
http://www.gardena.com/fr
N° AZUR: 0 810 00 78 23
(Prix d'un appel local)

Georgia

Transporter LLC
8/57 Beliashvili street
0159 Tbilisi, Georgia
Phone: (+995) 322 14 71 71

Great Britain

Husqvarna UK Ltd
Preston Road
Aycliffe Industrial Park
Newton Aycliffe
County Durham
DL5 6UP
info.gardena@
husqvarna.co.uk

Greece

Π. ΠΑΠΑΔΟΠΟΥΛΟΣ ΑΕΒΕ
Λεωφ. Αθηνών 92
Αθήνα
T.K.104 42
Ελλάδα
Τηλ. (+30) 210 51 93 100
info@papadopoulos.com.gr

Hungary

Husqvarna Magyarország Kft.
Ezred u. 1-3
1044 Budapest
Telefon: (+36) 1 251-4161
vevoszolgalat.husqvarna@
husqvarna.hu

Iceland

Ó. Johnson & Kaaber
Tunguhalsi 1
110 Reykjavik
ooj@ojk.is

Ireland

Husqvarna UK Ltd
Preston Road
Aycliffe Industrial Park
Newton Aycliffe
County Durham
DL5 6UP
info.gardena@
husqvarna.co.uk

Italy

Husqvarna Italia S.p.A.
Via Santa Vecchia 15
23868 VALMADRERA (LC)
Phone: (+39) 0341.203.111
assistenza.italia@
it.husqvarna.com

Japan

KAKUICHI Co. Ltd.
Sumitomo Realty &
Development Kojimachi
BLDG., 8F
5-1 Nibannco
Chiyoda-ku
Tokyo 102-0084
Phone: (+81) 33 264 4721
m_ishihara@kaku-ichi.co.jp

Kazakhstan

LAMED Ltd.
155/1, Tazhibayevoy Str.
050060 Almaty
IP Schmidt
Abayavenue 3B
110 005 Kostanay

Korea

Kyung Jin Trading CO.,LTD.
107-4, SunDuk Bld.,
YangJae-dong,
Seocho-gu,
Seoul, (zipcode: 137-891)
Phone: (+82) (0)2 574-6300

Kyrgyzstan

Alye Maki
av. Moladaya Guardir J 3
720014
Bishkek

Latvia

Husqvarna Latvija SIA
Ulbrokas 19A
LV-1021 Rīga
info@gardena.lv

Lithuania

UAB Husqvarna Lietuva
Ateities pl. 77C
LT-52104 Kaunas
info@gardena.lt

Luxembourg

Magasins Jules Neuberger
39, rue Jacques Stas
Luxembourg-Gasperich 2549
Case Postale No. 12
Luxembourg 2010
Phone: (+352) 40 14 01
api@neuberger.lu

Mexico

AFOSA
Av. Lopez Mateos Sur # 5019
Col. La Calma 45070
Zapopan, Jalisco
Mexico
Phone: (+52) 33 3818-3434
icornejo@afosa.com.mx

Moldova

Convel S.R.L.
290A Muncesti Str.
2002 Chisinau

Netherlands

Husqvarna Nederland B.V.
GARDENA Division
Postbus 50131
1305 AC ALMERE
Phone: (+31) 36 521 00 10
info@gardena.nl

Neth. Antilles

Jonka Enterprises N.V.
Sta. Rosa Weg 196
P.O. Box 8200
Curaçao
Phone: (+599) 9 767 66 55
pgm@jonka.com

New Zealand

Husqvarna New Zealand Ltd.
PO Box 76-437
Manukau City 2241
Phone: (+64) (0) 9 9202410
support.nz@husqvarna.co.nz

Norway

Husqvarna Norge AS
Gardena Division
Trøskenveien 36
1708 Sarpsborg
info@gardena.no

Peru

Husqvarna Perú S.A.
Jr. Ramón Cárcamo 710
Lima 1
Tel: (+51) 1 3320400 ext. 416
juan.remuzgo@
husqvarna.com

Poland

Husqvarna
Poland Spółka z o.o.
ul. Wysockiego 15 b
03-371 Warszawa
Phone: (+48) 22 330 96 00
gardena@husqvarna.com.pl

Portugal

Husqvarna Portugal, SA
Lagoa - Albarraque
2635 - 595 Rio de Mouro
Tel.: (+351) 21 922 85 30
Fax : (+351) 21 922 85 36
info@gardena.pt

Romania

Madex International Srl
Soseaua Odaii 117-123,
RO 013603 București, S1
Phone: (+40) 21 352.76.03
madex@ines.ro

Russia / Россия

ООО „Хускварна“
141400, Московская обл.,
г. Химки,
улица Ленинградская,
владение 39, стр.6
Бизнес Центр
„Химки Бизнес Парк“,
помещение ОВ02_04
http://www.gardena.ru

Serbia

Domel d.o.o.
Autoput za Novi Sad bb
11 273 Belgrade
Phone: (+381) 1 18 48 88 12
miroslav.jejina@domel.rs

Singapore

Hy-Ray PRIVATE LIMITED
40 Jalan Pemimpin
#02-08 Tat Ann Building
Singapore 577185
Phone: (+65) 6253 2277
shiyiing@hyray.com.sg

Slovak Republic

Husqvarna Česko s.r.o.
Türkova 2319/5b
149 00 Praha 4 – Chodov
Bezplatná infolinka:
800 154 044
servis@sk.husqvarna.com

Slovenia

Husqvarna Austria GmbH
Industriezeile 36
4010 Linz
Tel.: (+43) 732 77 01 01-485
service.gardena@
husqvarnagroup.com

South Africa

Husqvarna
South Africa (Pty) Ltd
Postnet Suite 250
Private Bag X6,
Cascades, 3202
South Africa
Phone: (+27) 33 846 9700
info@gardena.co.za

Spain

Husqvarna España S.A.
Calle de Rivas nº 10
28052 Madrid
Phone: (+34) 91 708 05 00
atencioncliente@gardena.es

Suriname

Agrofix n.v.
Verlengde Hogestraat #22
Phone: (+597) 472426
agrofix@sr.net
Pobox : 2006
Paramaribo
Suriname – South America

Sweden

Husqvarna AB
Gardena Division
S-561 82 Husqvarna
gardenaorder@husqvarna.se

Switzerland / Schweiz

Husqvarna Schweiz AG
Consumer Products
Industriestrasse 10
5506 Mägenwil
Phone: (+41) (0) 62 887 37 90
info@gardena.ch

Turkey

Dost Bahçe Diş Ticaret
Müessesilik A.Ş
Yunus Mah. Adil Sok. No:3
Ic Kapi No: 1 Kartal
34873 Istanbul
Phone: (+90) 216 38 93 939
info@dostbahce.com.tr

Ukraine / Україна

ТОВ «Хускварна Україна»
вул. Васильківська, 34,
офіс 204-г
03022, м. Київ
Тел. (+38) 044 498 39 02
info@gardena.ua

Uruguay

FELI SA
Entre Rios 1083 CP 11800
Montevideo – Uruguay
Tel: (+598) 22 03 18 44
info@felisa.com.uy

Venezuela

Corporación Casa y Jardín C.A.
Av. Caroní, Edif. Trezmen, PB.
Colinas de Bello Monte.
1050 Caracas.
Tlf: (+58) 212 992 33 22
info@casayjardin.net.ve

1759-20.960.08/0818

© GARDENA
Manufacturing GmbH
D-89070 Ulm
http://www.gardena.com