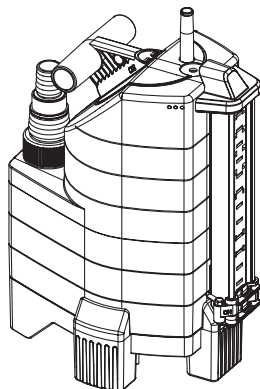


9000
aquasensor
Art. 1783

13000
aquasensor
Art. 1785

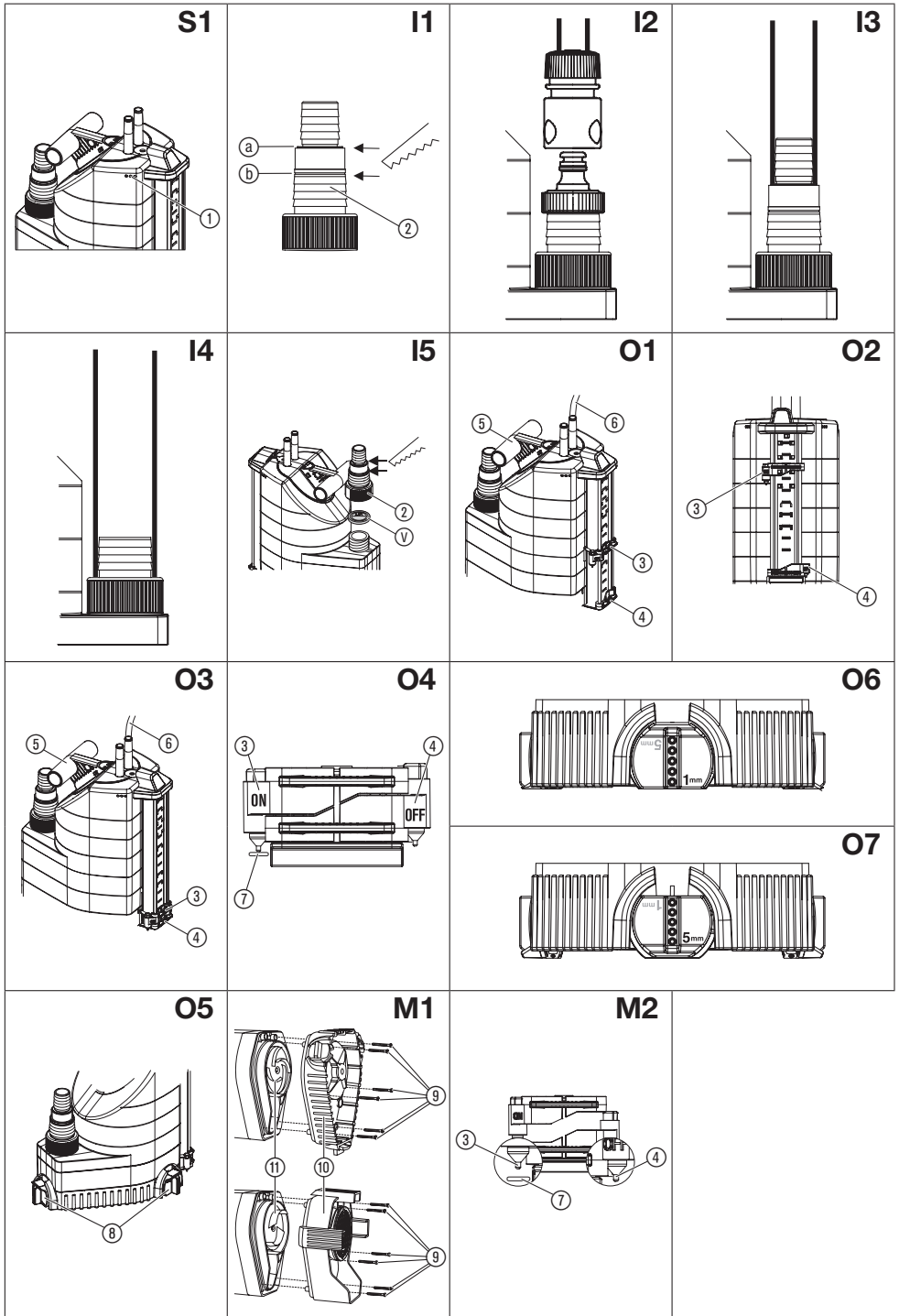


8500
aquasensor
Art. 1797

13000
aquasensor
Art. 1799

- DE Betriebsanleitung**
Tauchpumpe/Schmutzwasserpumpe
-
- EN Operator's Manual**
Submersible Pump/Dirty Water Pump
-
- FR Mode d'emploi**
Pompe d'évacuation pour eaux claires/
Pompe d'évacuation pour eaux chargées
-
- NL Gebruiksaanwijzing**
Dompelpomp/Vuilwaterpomp
-
- SV Bruksanvisning**
Dränkbar pump/Spillvattenpump
-
- DA Brugsanvisning**
Dykpumpe /Dykpumpe til urent vand
-
- FI Käyttöohje**
Upporumpu/liikavesipumppu
-
- NO Bruksanvisning**
Lensepumpe/Lensepumpe for urent vann
-
- IT Istruzioni per l'uso**
Pompa sommersa/
Pompa sommersa per acqua sporca
-
- ES Instrucciones de empleo**
Bomba sumergible/
Bomba para aguas sucias
-
- PT Manual de instruções**
Bomba submersível/
Bomba para águas sujas
-
- PL Instrukcja obsługi**
Pompa zanurzeniowa/
Pompa do brudnej wody
-
- HU Használati utasítás**
Merülőszivattyú/Szennyvízszivattyú
-
- CS Návod k obsluze**
Ponorné čerpadlo/kalové čerpadlo

- SK Návod na obsluhu**
Ponorné čerpadlo/kalové čerpadlo
-
- EL Οδηγίες χρήσης**
Βυθιζόμενη αντλία/Αντλία Ακαθάρτων
-
- RU Инструкция по эксплуатации**
Погружной насос/
Насос для грязной воды
-
- SL Navodilo za uporabo**
Potopna črpalka/
črpalka za umazano vodo
-
- HR Upute za uporabu**
Potopna crpka/crpka za otpadnu vodu
-
- SR/ Uputstvo za rad**
BS Potopna pumpa/Pumpa za prljavu vodu
-
- UK Інструкція з експлуатації**
Заглибний насос/
насос для брудної води
-
- RO Instrucțiuni de utilizare**
Pompa submersibilă/
Pompă de apă murdară
-
- TR Kullanma Kılavuzu**
Dalgiç Pompa/Kirli Su Pompası
-
- BG Инструкция за експлоатация**
Потопяема дренажна помпа/
Помпа за мръсна вода
-
- SQ Manual përdorimi**
Pompë zhytëse/Pompë për ujë të pisët
-
- ET Kasutusjuhend**
Uputatav pump/Reoveepump
-
- LT Eksploatavimo instrukcija**
Panardinamas siurblys/
Purvino vandens siurblys
-
- LV Lietošanas instrukcija**
Iegremdējamais sūknis/
Netīrā ūdens sūknis



GARDENA Βυθιζόμενη αντλία 9000 Aquasensor / 13000 Aquasensor

Αντλία Ακαθάρτων 8500 Aquasensor / 13000 Aquasensor

1. ΑΣΦΑΛΕΙΑ.....	90
2. ΠΡΙΝ ΤΗΝ ΧΡΗΣΗ.....	92
3. ΧΕΙΡΙΣΜΟΣ.....	92
4. ΑΠΟΘΗΚΕΥΣΗ.....	93
5. ΣΥΝΤΗΡΗΣΗ.....	93
6. ΑΝΤΙΜΕΤΩΠΙΣΗ ΒΛΑΒΩΝ.....	94
7. ΤΕΧΝΙΚΑ ΣΤΟΙΧΕΙΑ.....	94
8. ΣΕΡΒΙΣ/ΕΓΓΥΗΣΗ.....	95

ή κάτω από την επιρροή οινοπνεύματος, ναρκωτικών ή φαρμάκων.

Προβλεπόμενη χρήση:

Οι αντλίες της GARDENA έχουν σχεδιαστεί για ερασιτεχνική χρήση στο σπίτι ή στον κήπο, με σκοπό την αποστράγγιση νερού μετά από πλημμύρες, την μεταφορά υγρών, την αποστράγγιση δοχείων, την άντληση νερού από πηγάδια, την αποστράγγιση σκαφών καθώς και για τον αερισμό του νερού και την κυκλοφορία του για περιορισμένο χρονικό διάστημα.

Μετάφραση των πρωτότυπων οδηγιών χρήσης.



Αυτό το προϊόν επιτρέπεται να χρησιμοποιείται από παιδιά άνω των 8 ετών καθώς και από

άτομα με μειωμένες τις φυσικές, αισθητικές ή διανοητικές ικανότητες ή με έλλειψη πείρας και γνώσεων, εφόσον επιτηρούνται ή έχουν ενημερωθεί για την ασφαλή χρήση του προϊόντος και τους ενδεχόμενους κινδύνους. Τα παιδιά δεν επιτρέπεται να παίζουν με το προϊόν. Ο καθαρισμός και οι εργασίες συντήρησης που εκτελούνται από τον πελάτη δεν επιτρέπεται να εκτελούνται από μη επιτηρούμενα παιδιά. Συνιστούμε τη χρήση του προϊόντος μόνο για άτομα άνω των 16 ετών. Μη χρησιμοποιείτε ποτέ το προϊόν όταν είστε κουρασμένοι, άρρωστοι

Υγρά προς άντληση:

Στα μέσα προώθησης των αντλιών της GARDENA συμπεριλαμβάνονται καθαρά και ακάθαρτα ύδατα (μέγ. διάμετρος κόκκων – βυθιζόμενες αντλίες = 5 mm / αντλίες ακάθαρτων υδάτων = 30 mm) και χλωριωμένο νερό (υπό την προϋπόθεση ενδεδειγμένης δοσολογίας πρόσθετων). Τα ακάθαρτα νερά που περιέχουν στερεούς ρύπους όπως άμμο ή πέτρες προκαλούν τη φθορά της τουρμπίνας και του ποδιού της αντλίας.

Οι αντλίες είναι πλήρως βυθιζόμενες (αδιάβροχες) και μπορείτε να τις βυθίσετε μέχρι και βάθος 7 m.

ΠΡΟΣΟΧΗ! Οι αντλίες GARDENA δεν είναι σχεδιασμένες για να λειτουργούν συνέχεια (π.χ. συνεχής κυκλοφορία του νερού σε λίμνη). Η διάρκεια ζωής της αντλίας σας θα μικρύνει αν η αντλία σας λειτουργεί συνεχώς. Μην αντλείτε διαβρωτικές ουσίες, καύσιμα ή ουσίες που μπορεί να προκαλέσουν εκρήξεις (π.χ. βενζίνη, πετρέλαιο, διάφορα διαλυτικά), λίπη, λάδια, θαλασσινό νερό ή βρώμικο νερό από τουαλέτες, ουρητήρια δεν πρέπει να αντλούνται από τις αντλίες αυτές. Η θερμοκρασία του υγρού τροφοδοσίας δεν επιτρέπεται να υπερβαίνει τους 35 °C.

1. ΑΣΦΑΛΕΙΑ

ΣΗΜΑΝΤΙΚΟ!

Διαβάστε τις οδηγίες χρήσης προσεκτικά και φυλάξτε τις για να τις διαβάσετε αργότερα.

Ηλεκτρική ασφάλεια

ΚΙΝΔΥΝΟΣ!



Κίνδυνος τραυματισμού από ηλεκτροπληξία.

Το προϊόν πρέπει να τροφοδοτείται με ρεύμα μέσω αντιηλεκτροληξιακού διακόπτη (RCD) με μέγιστο ονομαστικό ρεύμα απόρευξης 30 mA.

Η αντλία δεν επιτρέπεται να χρησιμοποιηθεί όταν βρίσκονται άτομα μέσα στο νερό.

→ Παρακαλούμε συμβουλευτείτε τον ηλεκτρολόγο σας.

Σύμφωνα με την οδηγία DIN VDE 0620, το καλώδιο του ρεύματος και η μπαλάντζα δεν πρέπει να έχει διατομή μικρότερη από ένα καλώδιο με λαστιχένιο περίβλημα κατη- γορίας H05 RNF (για τους κωδικούς 1783 και 1797) και H07 RNF (για τους κωδικούς 1785 και 1799). Το μήκος του καλωδίου πρέπει να είναι τουλάχιστο 10m.

Η τάση που αναγράφεται πάνω στην αντλία θα πρέπει να συμφωνεί με την τάση της παροχής ρεύματος.

→ Βεβαιωθείτε ότι έχετε κάνει όλες τις ηλεκτρικές συνδέσεις σε στεγνά μέρη που δεν κινδυνεύουν να πλημμυρίσουν.

→ Φροντίστε η πρίζα του ρεύματος να παραμένει στεγνή.

Προστατέψτε την πρίζα και το καλώδιο σύνδεσης από ζεστές, λαδωμένες και αιχμηρές επιφάνειες.



ΚΙΝΔΥΝΟΣ! Ηλεκτροπληξία!

Σε περίπτωση που κόψετε την πρίζα από το καλώδιο σύνδεσης, υγρασία μπορεί να εισχωρήσει στα ηλεκτρικά μέρη της αντλίας μέσω του καλωδίου ρεύματος και να προκαλέσει βραχυκύκλωμα.

→ **Ποτέ μην κόβετε την πρίζα από το καλώδιο (για παράδειγμα προκειμένου να περάσετε το καλώδιο μέσα από τοίχο).**

→ Μην βγάζετε την πρίζα από το ρεύμα τραβώντας το καλώδιο.

→ Αν υποστεί ζημιά το καλώδιο ηλεκτρικής παροχής αυτής της συσκευής, αυτό πρέπει να αντικατασταθεί από τον κατασκευαστή ή το τμήμα εξυπηρέτησης πελατών του ή ένα άτομο με εράμιλλα προσόχης προκειμένου να αποφευχθούν κίνδυνοι.

Μην χρησιμοποιείτε το καλώδιο για να σηκώσετε ή να επανατοποθετήσετε την αντλία. Για να βυθίσετε/να σηκώσετε/ή να ασφαλίσετε την αντλία δέστε το σχοινί στην χειρολαβή της αντλίας.

Εάν χρησιμοποιείτε μπαλάντζα, φροντίστε να πληροί τον κανονισμό DIN VDE 0620.

Στην Αυστρία

Στην Αυστρία η ηλεκτρική σύνδεση πρέπει να ανταποκρίνεται στο πρότυπο ÖVE-EM 42, T2 (2000)/1979 § 22 σύμφωνα με § 2022.1. Σύμφωνα με το πρότυπο αυτό οι αντλίες για χρήση σε πισίνες και λιμνούλες κήπων επιτρέπεται να λειτουργούν μόνο μέσω διαχωριστικού μετασχηματιστή.

→ Παρακαλούμε απευθυνθείτε σε εξειδικευμένο ηλεκτρολόγο.

Στην Ελβετία

Στην Ελβετία οι συσκευές που αλλάζουν θέσεις και χρησιμοποιούνται υπαίθρια, πρέπει να συνδέονται μέσω προστατευτικού διακόπτη ρεύματος αφάλατος.

Οπτικός έλεγχος

→ Πριν χρησιμοποιήσετε την αντλία, ελέγξτε για πιθανές φθορές της αντλίας κυρίως στο καλώδιο του ρεύματος και στο φιλτράρισμα.

→ Παρακαλούμε βεβαιωθείτε ότι η αντλία είναι πάντα βυθισμένη πάντα τουλάχιστο 12 cm μέσα στο νερό πριν ξεκινήσει να λειτουργεί (Κεφ. 7. ΤΕΧΝΙΚΑ ΣΤΟΙΧΕΙΑ).



ΚΙΝΔΥΝΟΣ! Ηλεκτροπληξία!

Μην χρησιμοποιείτε ποτέ κατεστραμμένη αντλία.

→ Σε περίπτωση βλάβης, φέρτε την αντλία για έλεγχο σε ένα από τα εξουσιοδοτημένα σέρβις της GARDENA.

Χειροκίνητη λειτουργία

Κατά την χειροκίνητη λειτουργία, πρέπει να κλείσετε την αντλία μόλις η αντλία έχει αντλήσει όλο το υγρό.

→ Κατά την χειροκίνητη λειτουργία, να παρατηρήσετε συνέχεια την αντλία.

Προσοχή! Κατά την χρήση!

Η λειτουργία της αντλίας στο κενό αυξάνει την φθορά της αντλίας. Επομένως, κατά την χειροκίνητη λειτουργία θα πρέπει να βγάζετε αμέσως την πρίζα της αντλίας από το ρεύμα, μόλις σταματήσει η ροή νερού.

Αποφύγετε να λειτουργείτε την αντλία για περισσότερο από 10 λεπτά όταν η πλευρά εξόδου της αντλίας είναι κλειστή.

Η άμμος και άλλες λειαντικά υλικά προκαλούν μεγαλύτερη φθορά με αποτέλεσμα να μειώνουν την απόδοση της αντλίας.

Βεβαιωθείτε ότι έχετε τοποθετήσει την αντλία κατά τέτοιο τρόπο ώστε να μην φράζονται οι είσοδοι στην βάση αναρρόφησης.

Τοποθετήστε την αντλία πάνω σε ένα τούβλο, αν την χρησιμοποιείτε σε λίμνη.

Το υγρό τροφοδοσίας μπορεί να ρυπανθεί από εξερχόμενα λιπαντικά.

Οδηγίες για τις βυθιζόμενες αντλίες

Όταν αγοράζετε την αντλία βεβαιωθείτε ότι οι περιστεφόμενοι ρυθμιστές ύψους είναι γυρισμένοι στην θέση για επίπεδη αναρρόφηση (1 mm).

→ Για κανονική λειτουργία, γυρίστε τους ρυθμιστές ύψους κατά 180° στην ένδειξη 5 mm.

Η αντλία σηκώνεται στα 5mm.

→ Καθαρίστε την γραμμή εξόδου πριν την χρήση.

Διακόπτης για την προστασία από την υπερθέρμανση

Ο ενσωματωμένος θερμοκός διακόπτης κλείνει αυτόματα την αντλία μόλις υπερθερμανθεί. Μόλις η αντλία κρυώσει, ο θερμοκός διακόπτης ανοίγει και πάλι την αντλία (Κεφ.6. ΑΝΤΙΜΕΤΩΠΙΣΗ ΒΛΑΒΩΝ).

Αυτόματη βαλβίδα εξαερισμού [Εικ. S1]:

Η βαλβίδα αυτόματου εξαερισμού προστατεύει την αντλία από θύλακες αέρα που πιθανόν έχουν παγιδευτεί μέσα στην αντλία.

Εάν έχετε βυθίσει την αντλία κατά το ήμισυ, τότε το νερό μπορεί να εισχωρεί μέσα στην αντλία από τις τρύπες εξαερισμού ①.

Αυτό δεν αποτελεί βλάβη της αντλίας αλλά βοηθά την εξαέρωση της αντλίας.

ΚΙΝΔΥΝΟΣ!

Αυτό το προϊόν παράγει ηλεκτρομαγνητικό πεδίο κατά τη διάρκεια λειτουργίας. Αυτό το πεδίο μπορεί υπό ορισμένες συνθήκες να επηρεάσει τη λειτουργία ενεργητικών ή παθητικών ιατρικών εμφυτευμάτων. Για να αποκλειστεί ο κίνδυνος καταστάσεων που μπορούν να οδηγήσουν σε σοβαρούς ή θανάσιμους τραυματισμούς, τα άτομα με ιατρικό εμφύτευμα πρέπει πριν από τη χρήση της συσκευής να συμβουλευτούν το γιατρό τους ή τον κατασκευαστή του εμφυτεύματος.

ΚΙΝΔΥΝΟΣ!

Μικρά εξαρτήματα μπορούν να καταποθούν εύκολα. Τα μικρά παιδιά μπορεί να υποστούν ασφυξία από την πλαστική σακούλα. Κρατήστε τα παιδιά μακριά κατά τη διάρκεια της συναρμολόγησης.

2. ΠΡΙΝ ΤΗΝ ΧΡΗΣΗ

Διάμετρος λάστιχου	13 mm (½") 16 mm (⅝") 19 mm (¾")	25 mm (1")	38 mm (1 ½")
Σύνδεση λάστιχου με σύνδεσμο ευρείας χρήσης ② [Εικ. 11]	[Εικ. 12]	[Εικ. 13]	[Εικ. 14]
Σύνδεση λάστιχου	Κόψτε την άκρη του ρακόρ στο σημείο ③.	Μην κόψετε καθόλου το ρακόρ.	Κόψτε τα δύο πρώτα μέρη του ρακόρ στο σημείο ④.

Τα λάστιχα με διάμετρο από 13mm έως 19mm μπορείτε να τα συνδέσετε με ταχυσύνδεσμους:

13 mm (½"): GARDENA Σετ σύνδεσης με αντλία κωδ. 1750	
16 mm (⅝"): GARDENA Ρακόρ για βρύσες κωδ. 18202 και GARDENA Σύνδεσμος λάστιχου κωδ. 18216	
19 mm (¾"): GARDENA Σετ σύνδεσης αντλίας κωδ. 1752	

Η απόδοση της αντλίας αυξάνεται αν χρησιμοποιείτε λάστιχα με διάμετρο 38mm (1 ½").

Σύνδεση του λάστιχου [Εικ. 15]:

Ο σύνδεσμος ευρείας χρήσης ② σας επιτρέπει να συνδέσετε όλα τα λάστιχα που αναφέρονται πιο πάνω.

1. Κόψτε τα πάνω τμήματα του συνδέσμου ευρείας χρήσης 2 που δεν σας χρειάζονται, ώστε να τα ταιριάξετε με την διάμετρο του λάστιχου που επιθυμείτε να συνδέσετε.
2. **Μόνο για τις Βυθιζόμενες αντλίες 1783 και 1785:** Τοποθετήστε την βαλβίδα αντεπιστροφής ⑤ που υπάρχει μέσα στην συσκευασία μέσα στον σύνδεσμο ευρείας χρήσης ② με την λέξη UP να κοιτάζει προς τα πάνω.

3. Βιδώστε τον σύνδεσμο ευρείας χρήσης ② στην αντλία.

4. Συνδέστε το λάστιχο στον σύνδεσμο ευρείας χρήσης ②.

Σας προτινουμε όταν συνδέετε λάστιχα 38mm (1 ½") και 25mm (1"), να χρησιμοποιείτε τους **σφιγκτήρες GARDENA με κωδ. 7193 και 7192** αντίστοιχα.

Μόνο για τις βυθιζόμενες αντλίες 1783 και 1785:

Για επίπεδη αναρρόφηση, σας προτινουμε να χρησιμοποιήσετε λάστιχο 13mm (½") ή 16mm (⅝"). Η βαλβίδα αντεπιστροφής ⑤ εμποδίζει τη επιστροφή του νερού μέσα από το λάστιχο. Το μέγιστο ύψος άντλησης επιτυγχάνεται χωρίς την χρήση της βαλβίδας αντεπιστροφής.

Μόνο για τις αντλίες ακαθάρτων 13mm (½") 1797 και 1799:

Μπορείτε στον σύνδεσμο ευρείας χρήσης ② να ενσωματώσετε έναν **ρυθμιστή βαλβίδας GARDENA κωδ. 977**, για να αποτρέψετε την αντεπιστροφή των περιεχομένων της γραμμής εξόδου στην αντλία, μετά την άντληση. Μπορείτε να παραγγείλετε τον **κωδ. 977** στον αντιπρόσωπο της GARDENA.

3. ΧΕΙΡΙΣΜΟΣ

Αυτόματη λειτουργία [Εικ. 01]:

Εάν η στάθμη του νερού φτάσει στο ύψος του αισθητήρα **ON** ③, η αντλία ανοίγει αυτόματα και ξεκινά την άντληση νερού. Ανάλογα με την ποσότητα του νερού, το περιβάλλον και τη ρύθμιση των αισθητήρων μπορεί να διαρκέσει 1 – 3 λεπτά μέχρι να αρχίσει η εξαγωγή του νερού από την αντλία.

Μία άμεση έναρξη είναι δυνατή σε ύψος ενεργοποίησης του αισθητήρα **ON** :

- από 5 mm στο κωδ. 1783/1785 χωρίς βαλβίδα αντεπιστροφής
- από 30 mm στο κωδ. 1783/1785 με βαλβίδα αντεπιστροφής
- από 95 mm στο κωδ. 1797/1799

Μόλις η στάθμη του νερού πέσει κάτω από το ύψος του αισθητήρα **OFF** ④, η αντλία κλείνει αυτόματα (η αντλία συνεχίζει να λειτουργεί για περίπου 10 δευτερόλεπτα).

1. Τοποθετήστε την αντλία σε σταθερή βάση – ή – χρησιμοποιήστε σχοινί το οποίο έχετε περάσει από την τρύπα της χειρολαβής ⑥ για να βυθίσετε την αντλία στο πηγάδι.

2. Βάλτε την πρίζα ⑥ της αντλίας στο ρεύμα.

Ρύθμιση του ύψους ανοίγματος και κλεισίματος της αντλίας [Εικ. 02]:

Μπορείτε να ρυθμίσετε το μέγιστο ύψος ανοίγματος και κλεισίματος της αντλίας (Κεφ. 7. ΤΕΧΝΙΚΑ ΣΤΟΙΧΕΙΑ) κατά την αυτόματη λειτουργία.

Ρυθμίστε το ύψος εκκίνησης με τον αισθητήρα **ON**:

→ Σπρώξτε τον αισθητήρα **ON** ③ στο επιθυμητό ύψος εκκίνησης.
Ύψος εκκίνησης της αντλίας κατά την αυτόματη λειτουργία.

Ρυθμίστε το ύψος κλεισίματος με τον αισθητήρα **OFF**:

→ Σπρώξτε τον αισθητήρα **OFF** ④ στο επιθυμητό ύψος κλεισίματος.
Ύψος κλεισίματος της αντλίας κατά την αυτόματη λειτουργία.

Χειροκίνητη λειτουργία [Εικ. 03/04]:

Η αντλία λειτουργεί συνεχώς. Ο αισθητήρας νερού **ON** ③ είναι κλειδωμένος στην χειροκίνητη λειτουργία και γεφυρώνει μέσω της επαφής ⑦.

1. Πιέστε τον αισθητήρα νερού **OFF** ④ και **ON** ③ ευθεία κάτω μέχρι που ο αισθητήρας νερού **ON** ③ να αγγίξει την επαφή ⑦.
2. Τοποθετήστε την αντλία σε σταθερή επιφάνεια – ή – χρησιμοποιήστε σχοινί το οποίο έχετε περάσει από την τρύπα της χειρολαβής ⑤ για να βυθίσετε την αντλία στο πηγάδι.
3. Βάλτε την πρίζα ⑥ της αντλίας στο ρεύμα.

Μόνο για τις βυθιζόμενες αντλίες:
Επίπεδη αναρρόφηση/Κανονική λειτουργία
[Εικ. 05]:

Επίπεδη αναρρόφηση [Εικ. 06]:

→ Γυρίστε και τους 3 ρυθμιστές ύψους ⑧ κατά 180° στο **1mm**.

Κανονική λειτουργία [Εικ. 07]:

→ Γυρίστε και τους 3 ρυθμιστές ύψους ⑧ κατά 180° στα **5mm**.

Μπορείτε να αντλήσετε το υπόλοιπο νερό (επίπεδη αναρρόφηση με την στάθμη νερού στο 1 mm) μόνο με την χειροκίνητη λειτουργία, γυρνώντας τους ρυθμιστές ύψους στο 1 mm.

4. ΑΠΟΘΗΚΕΥΣΗ

Θέση εκτός λειτουργίας:

→ Αποθηκεύστε την αντλία σε μέρος προστατευμένο από την παγωνιά, πριν ξεκινήσει η πρώτη παγωνιά.

Απόρριψη:

(σύμφωνα με την Οδηγία 2012/19/ΕΕ)

Το προϊόν δεν επιτρέπεται να απορρίπτεται μέσω των κανονικών οικιακών απορριμμάτων.



Πρέπει να απορρίπτεται σύμφωνα με τις ισχύουσες προδιαγραφές προστασίας του περιβάλλοντος.

ΣΗΜΑΝΤΙΚΟ!

Απορρίψτε το προϊόν μέσω της υπηρεσίας ανακύκλωσης της περιοχής σας.

5. ΣΥΝΤΗΡΗΣΗ

Οι αντλίες θεωρητικά δεν χρειάζονται συντήρηση.

Ξέπλυμα της αντλίας:

Όταν όμως αντλήσετε χλωρισμένο νερό από πηλίνα ή άλλα υγρά που μπορεί να αφήνουν κατάλοιπα, θα πρέπει να ξεπλέψετε την αντλία σας με καθαρό νερό.

Καθαρισμός της βάσης αναρρόφησης και της φτερωτής [Εικ. M1]:



ΚΙΝΔΥΝΟΣ! Ηλεκτροπληξία!

Κίνδυνος τραυματισμού από ηλεκτροπληξία.

→ Πριν καθαρίσετε την βάση αναρρόφησης και την φτερωτή, βγάλτε την πρίζα της αντλίας από το ρεύμα.

1. Ξεβιδώστε τις 6 βίδες Phillips ⑨ και τραβήξτε το κάλυμμα της βάσης αναρρόφησης ⑩ από την αντλία.
2. Καθαρίστε την βάση αναρρόφησης ⑩ και την φτερωτή ⑪. (Μέσω των εργασιών συντήρησης δεν ακυρώνεται η εγγύηση.)
3. Επανατοποθετήστε την βάση αναρρόφησης ⑩ και βιδώστε τις βίδες Phillips ⑨.

Για λόγους ασφαλείας, αν έχει καταστραφεί η φτερωτή ⑪ θα πρέπει να τη αλλάξετε μόνο στο εξουσιοδοτημένο σέρβις GARDENA.

Καθαρίστε τους αισθητήρες [Εικ. M2]:

Οι αισθητήρες λειτουργούν σωστά μόνο αν τους καθαρίζετε τακτικά (τουλάχιστο κάθε 2 μήνες).

→ Καθαρίζετε τους αισθητήρες ③/④ και την επαφή ⑦ τακτικά με στεγνό πανί (μην χρησιμοποιείτε σκληρά ή αιχμηρά αντικείμενα).

6. ΑΝΤΙΜΕΤΩΠΙΣΗ ΒΛΑΒΩΝ

Πρόβλημα	Πιθανή αιτία	Λύση
Η αντλία λειτουργεί αλλά δεν βγάζει νερό	Ο παγιδευμένος αέρας δεν μπορεί να φύγει.	→ Ανοίξτε την γραμμή εκτόνωσης (π.χ. το λάστιχο έχει τσακίσει). → Αφαιρέστε την βαλβίδα αντεπιστροφής.
	Έχετε τοποθετήσει λάθος την βαλβίδα αντεπιστροφής.	→ Τοποθετήστε την βαλβίδα αντεπιστροφής με την λέξη UP να κοιτάζει προς τα πάνω.
	Παγιδευμένος αέρας στην βάση αναρρόφησης.	→ Περιμένετε έως 60 δευτερόλεπτα μέχρι η αντλία να κάνει αυτόματο εξερισμό μέσω της βαλβίδας. Εάν είναι απαραίτητο, κλείστε και ξανανοίξτε την αντλία.
	Έχει μπλοκάρει η φτερωτή.	→ Βγάλτε την πρίζα από το ρεύμα και καθαρίστε την φτερωτή (κεφ. 5. ΣΥΝΤΗΡΗΣΗ).
	Όταν ξεκινά η αντλία η στάθμη του νερού πέφτει πιο κάτω από το ελάχιστο ύψος.	→ Βυθίστε την αντλία πιο βαθιά.
Η αντλία δεν ανοίγει ούτε κλείνει. Η αντλία σβήνει ακόμα και όταν ο αισθητήρας κλεισίματος OFF είναι μέσα στο νερό	Οι αισθητήρες ③/④ και οι επαφές ⑦ είναι βρώμικα.	→ Καθαρίστε τους αισθητήρες αισθητήρες (κεφ. 5. ΣΥΝΤΗΡΗΣΗ).
Η αντλία δεν ξεκινά ή σταματά ξαφνικά κατά την λειτουργία	Υπερθέρμανση της αντλίας: Ο διακόπτης προστασίας από την υπερθέρμανση έκλεισε την αντλία εξαιτίας της υπερθέρμανσης.	→ Βγάλτε την πρίζα από το ρεύμα και καθαρίστε την φτερωτή (κεφ. 5. ΣΥΝΤΗΡΗΣΗ). Μέγιστη επιτρεπόμενη θερμοκρασία υγρού προς άντληση 35 °C.
	Δεν έχει ρεύμα.	→ Ελέγξτε τις ασφάλειες και τις ηλεκτρικές συνδέσεις.
	Βρωμιά έχει συσσωρευτεί στην βάση αναρρόφησης.	→ Βγάλτε την πρίζα από το ρεύμα και καθαρίστε την βάση αναρρόφησης (κεφ. 5. ΣΥΝΤΗΡΗΣΗ).
Η αντλία λειτουργεί, αλλά ξαφνικά μειώνεται η απόδοση	Η βάση αναρρόφησης έχει μπλοκάρει.	→ Βγάλτε την πρίζα από το ρεύμα και καθαρίστε την βάση αναρρόφησης (κεφ. 5. ΣΥΝΤΗΡΗΣΗ).



ΥΠΟΔΕΙΞΗ: Σε άλλες βλάβες απευθυνθείτε στο κέντρο Σέρβις GARDENA. Επισκευές επιτρέπεται να εκτελούνται μόνο από τα κέντρα Σέρβις της GARDENA καθώς και από εξειδικευμένους εμπόρους που είναι εξουσιοδοτημένοι από την GARDENA.

7. ΤΕΧΝΙΚΑ ΣΤΟΙΧΕΙΑ

	Μονάδα	Βυθιζόμενη αντλία aquasensor		Αντλία ακαθάρτων aquasensor	
		Τιμή 9000 (κωδ. 1783)	Τιμή 13000 (κωδ. 1785)	Τιμή 8500 (κωδ. 1797)	Τιμή 13000 (κωδ. 1799)
Ονομαστική ισχύς	W	320	650	380	680
Μέγιστη απόδοση	l/h	9.000	13.000	8.300	13.000
Μέγιστη πίεση	bar	0,7	0,8	0,6	0,9

	Μονάδα	Βυθιζόμενη αντλία aquasensor		Αντλία ακαθάρτων aquasensor	
		Τιμή 9000 (κωδ. 1783)	Τιμή 13000 (κωδ. 1785)	Τιμή 8500 (κωδ. 1797)	Τιμή 13000 (κωδ. 1799)
Μέγιστο ύψος μεταφοράς	m	7	8	6	9
Μέγιστο βάθος βύθισης	m	7	7	7	7
Ελάχιστη στάθμη νερού	mm	1	1	35	35
Μέγιστο επιτρεπόμενο μέγεθος σωματιδίων	mm	5	5	30	30
Τύπος καλωδίου	m	10 H05RN-F	10 H07RN-F	10 H05RN-F	10 H07RN-F
Σύνδεση αντλίας	Σύνδεσμος ευρείας χρήσης (G 1 ¼" M) / ρακόρ ευρείας χρήσης				
Ελάχιστη στάθμη νερού για να λειτουργήσει η αντλία	mm	5	5	45	45
Βάρος (χωρίς το καλώδιο) περ	kg	3,8	5,4	4,0	5,6
Μέγιστη επιτρεπτή θερμοκρασία υγρού προς άντληση	°C	35	35	35	35
Τάση ηλεκτρικού δικτύου/ Συχνότητα ηλεκτρικού δικτύου	V / Hz	230 / 50	230 / 50	230 / 50	230 / 50
Στάθμη έναρξης λειτουργίας	mm	5 / 175	5 / 210	65 / 230	70 / 265
Στάθμη διακοπής λειτουργίας	mm	3 / 170	3 / 205	40 / 225	40 / 260
Στάθμη ηχητικής ισχύος $L_{WA}^{1)}$	dB (A)	48	55	55	55

Μέθοδος μέτρησης σύμφωνα με: ¹⁾ EN 60335-1

Στάθμη έναρξης/διακοπής λειτουργίας:

H στάθμη έναρξης και διακοπής λειτουργίας ποικίλει.

Μόνο για τις βυθιζόμενες αντλίες 1783 και 1785:

Μπορείτε να αντλήσετε το υπόλοιπο νερό (επίπεδη αναρρόφηση με την στάθμη νερού στο 1 mm) μόνο με την χειροκίνητη λειτουργία, γυρνώντας τους ρυθμιστές ύψους @ στο 1 mm (κεφ.3. ΧΕΙΡΙΣΜΟΣ).

8. ΣΕΡΒΙΣ/ΕΓΓΥΗΣΗ

Επισκευή:

Παρακαλούμε επικοινωνήστε με τη διεύθυνση στην πίσω σελίδα.

Εγγύηση:

Σε περίπτωση αξίωσης εγγύησης, δεν επιβαρύνεστε με χρεώσεις για τις παρεχόμενες υπηρεσίες.

H GARDENA Manufacturing GmbH προσφέρει μια διετή εγγύηση (ισχύει από την ημερομηνία αγοράς) για αυτό το προϊόν. Η εγγύηση αυτή καλύπτει όλα τα οσβαρά ελαττώματα του προϊόντος που αφορούν αποδεδειγμένα τα υλικά ή την κατασκευή. Η παρούσα εγγύηση εκπληρώνεται με την παροχή ενός πλήρως λειτουργικού προϊόντος αντικατάστασης ή με τη δωρεάν επισκευή του ελαττωματικού προϊόντος. Διατηρούμε το δικαίωμα επιλογής. Αυτή η υπηρεσία ισχύει εφόσον πληρούνται οι παρακάτω προϋποθέσεις:

- Το προϊόν χρησιμοποιήθηκε για τον προβλεπόμενο σκοπό σύμφωνα με τις συστάσεις στις οδηγίες χειρισμού.

- Ούτε ο αγοραστής, ούτε κάποιο τρίτο μέρος δεν έχει επιχειρήσει να επισκευάσει το προϊόν.

Η παρούσα εγγύηση του κατασκευαστή δεν επηρεάζει δικαιώματα εγγύησης έναντι του αντιπροσώπου/εμπόρου λιανικής πώλησης.

Εάν παρουσιαστούν προβλήματα με το συγκεκριμένο προϊόν, επικοινωνήστε με το τμήμα Τεχνικής Εξυπηρέτησης ή στείλετε το ελαττωματικό προϊόν μαζί με μια σύντομη περιγραφή της βλάβης στην GARDENA Manufacturing GmbH, φροντίζοντας να καλύψετε επαρκώς τυχόν έξοδα αποστολής και να ακολουθήσετε τις σχετικές οδηγίες συσκευασίας και ταχυδρόμησης. Η εγγύηση πρέπει να συνοδεύεται από αντίγραφο της απόδειξης αγοράς.

Αναλώσιμα:

Η τουρμπίνα και το πόδι της αντλίας είναι αναλώσιμα και αποκλείονται από την εγγύηση.

Pumpen-Kennlinien

Performance characteristics

Courbes de performance

Prestatiegrafiek

Kapacitetskurva

Ydelses karakteristika

Pumpun ominaiskäyrä

Pumpekarakteristikk

Curva di rendimento

Curva característica de la bomba

Características de performance

Charakterystyka pompy

Szivattyú-jelleggörbe

Charakteristika čerpadla

Charakteristiky čerpadla

Χαράκτηριστικό διάγραμμα

Характеристика насоса

Karakteristika črpalke

Obilježja pumpe

Karakteristika pumpe

Крива характеристики насоса

Caracteristică pompă

Pompa karakter eğrisi

Помпена характеристика

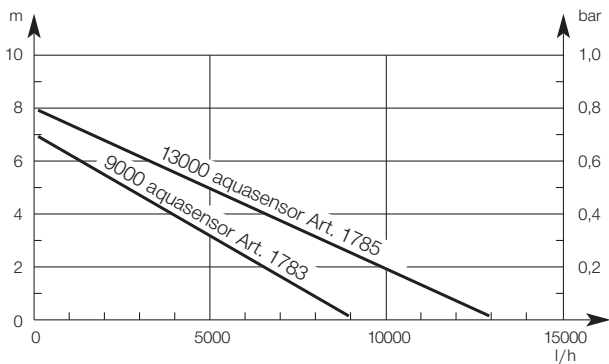
Fuqia e pompës

Pumba karakteristik

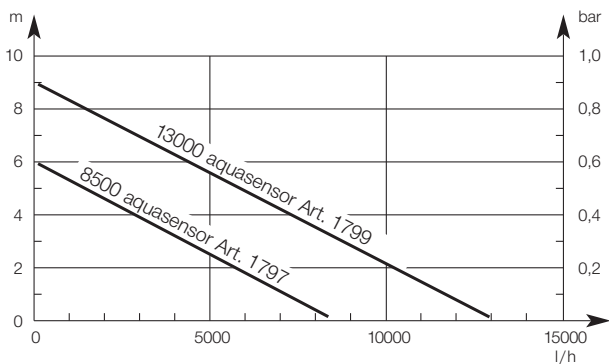
Siurblio charakteristinė kreivė

Σύγκρα raksturlīkne

7000 Art. 1783/1785



7500 Art. 1797/1799



DE Produkthaftung

Wir weisen ausdrücklich darauf hin, dass wir in Übereinstimmung mit dem Produkthaftungsgesetz nicht für Schäden haften, die durch unsere Produkte entstehen, wenn diese unsachgemäß und nicht durch einen von uns autorisierten Servicepartner repariert wurden oder wenn keine Original GARDENA Teile oder von uns zugelassene Teile verwendet wurden.

EN Product liability

In accordance with the German Product Liability Act, we hereby expressly declare that we accept no liability for damage incurred from our products where said products have not been properly repaired by a GARDENA-approved service partner or where original GARDENA parts or parts authorised by GARDENA were not used.

FR Responsabilité

Conformément à la loi relative à la responsabilité du fait des produits défectueux, nous déclarons expressément par la présente que nous déclinons toute responsabilité pour les dommages résultant de nos produits, si lesdits produits n'ont pas été correctement réparés par un partenaire d'entretien agréé GARDENA ou si des pièces d'origine GARDENA ou des pièces agréées GARDENA n'ont pas été utilisées.

NL Productaansprakelijkheid

Conform de Duitse wet inzake productaansprakelijkheid verklaren wij hierbij uitdrukkelijk dat wij geen aansprakelijkheid aanvaarden voor schade ontstaan uit onze producten waarbij deze producten niet zijn gerepareerd door een GARDENA-erkende servicepartner of waarbij geen originele GARDENA-onderdelen of onderdelen die door GARDENA zijn goedgekeurd zijn gebruikt.

SV Produktsvar

I enlighet med tyska produktansvarslagar förklarar vi härmed uttryckligen att vi inte åtar oss något ansvar för skador som orsakas av våra produkter där produkterna inte har genomgått korrekt reparation från en GARDENA-godkänd servicepartner eller där originaldelar från GARDENA eller delar godkända av GARDENA inte använts.

DA Produktsvar

I overensstemmelse med den tyske produktansvarslov erklærer vi hermed udtrykkeligt, at vi ikke påtager os noget ansvar for skader på vores produkter, hvis de pågældende produkter ikke er blevet repareret korrekt af en GARDENA-godkendt servicepartner, eller hvor der ikke er brugt originale GARDENA-reservedele eller godkendte reservedele fra GARDENA.

FI Tuotevastuu

Saksan tuotevastuulain mukaisesti emme ole vastuussa laitteiden vaurioista, jos korjauksia ei ole tehnyt GARDENAn hyväksymä huoltoliike tai jos niiden syynä on muiden kuin alkuperäisten GARDENA-varaosien tai GARDENAn hyväksymien varaosien käyttö.

IT Responsabilità del prodotto

In conformità con la Legge tedesca sulla responsabilità del prodotto, con la presente dichiariamo espressamente che decliniamo qualsiasi responsabilità per danni causati dai nostri prodotti qualora non siano stati correttamente riparati presso un partner di assistenza approvato GARDENA o laddove non siano stati utilizzati ricambi originali o autorizzati GARDENA.

ES Responsabilidad sobre el producto

De acuerdo con la Ley de responsabilidad sobre productos alemana, por la presente declaramos expresamente que no aceptamos ningún tipo de responsabilidad por los daños ocasionados por nuestros productos si dichos productos no han sido reparados por un socio de mantenimiento aprobado por GARDENA o si no se han utilizado piezas originales GARDENA o piezas autorizadas por GARDENA.

PT Responsabilidade pelo produto

De acordo com a lei alemã de responsabilidade pelo produto, declaramos que não nos responsabilizamos por danos causados pelos nossos produtos, caso os tais produtos não tenham sido devidamente reparados por um parceiro de assistência GARDENA aprovado ou se não tiverem sido utilizadas peças GARDENA originais ou peças autorizadas pela GARDENA.

PL Odpowiedzialność za produkt

Zgodnie z niemiecką ustawą o odpowiedzialności za produkt, niniejszym wyraźnie oświadczamy, że nie ponosimy żadnej odpowiedzialności za szkody poniesione na skutek użytkowania naszych produktów, w przypadku gdy naprawa tych produktów nie była odpowiednio przeprowadzana przez zatwierdzonego przez firmę GARDENA partnera serwisowego lub nie stosowano oryginalnych części GARDENA albo części autoryzowanych przez tę firmę.

HU Termékszavatosság

A németországi termékszavatossági törvénnyel összhangban ezzel nyomatékosan kijelentjük, hogy nem vállalunk felelősséget a termékeinkben keletkezett olyan károkért, amelyek valamely GARDENA által jóváhagyott szervizpartner által nem megfelelően végzett javításból adódtak, vagy amely során nem eredeti GARDENA alkatrészeket vagy a GARDENA által jóváhagyott alkatrészeket használtak fel.

CS Odpovědnost za výrobek

V souladu s německým zákonem o odpovědnosti za výrobek tímto výslovně prohlašujeme, že nepřijímáme žádnou odpovědnost za poškození vzniklá na našich výrobcích, kdy zmíněné výrobky nebyly řádně opraveny schváleným servisním partnerem GARDENA nebo kdy nebyly použity originální náhradní díly GARDENA nebo náhradní díly autorizované společností GARDENA.

SK Zodpovednosť za produkt

V súlade s nemeckými právnymi predpismi upravujúcimi zodpovednosť za výrobok týmto výslovne prehlasujeme, že nenesieme žiadnu zodpovednosť za škody spôsobené našimi výrobkami, v prípade ktorých neboli náležité opravy vykonané servisným partnerom schváleným spoločnosťou GARDENA alebo neboli použité diely spoločnosti GARDENA alebo diely schválené spoločnosťou GARDENA.

EL Ευθύνη προϊόντος

Σύμφωνα με τον γερμανικό νόμο περί Ευθύνης για τα Προϊόντα, με το παρόν δηλώνουμε ρητώς ότι δεν αποδεχόμαστε καμία ευθύνη για τυχόν ζημιές που προκύπτουν από τα προϊόντα μας εάν αυτά δεν έχουν επισκευαστεί σωστά από κάποιον συγκεκριμένο συνεργάτη επισκευών της GARDENA ή εάν δεν έχουν χρησιμοποιηθεί αυθεντικά εξαρτήματα GARDENA ή εξαρτήματα εγκεκριμένα από την GARDENA.

SL Odgovornost proizvajalca

V skladu z nemškimi zakoni o odgovornosti za izdelke, izrecno izjavljajo, da ne sprejemamo nobene odgovornosti za škodo, ki jo povzročijo naši izdelki, če teh niso ustrezno popravili GARDENINI odobreni servisni partnerji ali pri tem niso bili uporabljeni originalni GARDENINI nadomestni deli ali GARDENINIMI homologiranimi nadomestnimi deli.

HR Pouzdanost proizvoda

Sukladno njemačkom zakonu o pouzdanosti proizvoda, ovime izričito izjavljujemo kako ne prihvaćamo nikakvu odgovornost za oštećenja na našim proizvodima nastala uslijed neispravnog popravka od strane servisnog partnera kojeg odobrava GARDENA ili uslijed nekorištenja originalnih GARDENA dijelova ili dijelova koje odobrava GARDENA.

RO Răspunderea pentru produs

În conformitate cu Legea germană privind răspunderea pentru produs, declarăm în mod expres prin prezentul document că nu acceptăm nicio răspundere pentru defecțiunile suferite de produsele noastre atunci când acestea nu au fost reparate în mod corect de un atelier de service partener, aprobat de GARDENA, sau când nu au fost utilizate piese GARDENA originale sau piese autorizate de GARDENA.

BG Отговорност за вреди, причинени от стоки

Съгласно германския Закон за отговорността за вреди, причинени от стоки, с настоящото изрично декларираме, че не носим отговорност за щети, причинени от нашите продукти, ако те не са били правилно ремонтирани от одобрен от GARDENA сервиз или ако не са използвани оригинални части на GARDENA или части, одобрени от GARDENA.

ET Tootevastutus

Vastavalt Saksamaa tootevastutusseadusele deklareerime käesolevaga selgesõnaliselt, et me ei kannu mingisugust vastutust meie toodetest tingitud kahjude eest, kui need tooted ei ole korrektselt parandatud GARDENA heakskiidetud hoolduspartneri poolt või kui parandamisel ei ole kasutatud GARDENA originaalosi või GARDENA volitatud osi.


LT Gaminio patikimumas

Mes aiškiai pareiškiamo, kad, atsižvelgiant į Vokietijos gaminių patikimumo įstatymą, neprisiimame atsakomybės dėl bet kokios žalos, patirtos dėl mūsų gaminių, jeigu jie buvo netinkamai taisomi arba jų dalys buvo pakeistos neoriginaliomis GARDENA dalimis ar nepatvirtintomis dalimis, arba jeigu remonto darbai buvo atliekami ne GARDENA techninės priežiūros centro specialistų.

LV Atbildība par produkcijas kvalitāti

Saskaņā ar Vācijas likumu par atbildību par produkcijas kvalitāti ar šo mēs paziņojam, ka neuzņemamies atbildību par bojājumiem, kas radušies, lietojot mūsu izstrādājumus, kuru remontu nav veicis uzņēmuma GARDENA apstiprināts apkopes partneris vai kuru remontam netika izmantotas oriģinālās GARDENA detaļas vai detaļas, kuru lietošanu apstiprinājis uzņēmums GARDENA.

<p>DE EU-Konformitätserklärung</p> <p>Der Unterzeichner, Husqvarna AB, 561 82 Huskvarna, Schweden, bescheinigt hiermit, dass die nachstehend aufgeführten Geräte bei Verlassen des Werks die harmonisierten EU-Leitlinien, EU-Normen für Sicherheit und besondere Normen erfüllen. Dieses Zertifikat verliert seine Gültigkeit, wenn die Geräte ohne unsere Genehmigung verändert werden.</p>	<p>HU EK megfeleléségi nyilatkozat</p> <p>Alulírott Husqvarna AB, 561 82 Huskvarna, Svédország ezzel tanúsítja, hogy az alábbiakban leírt egységek a gyár elhagyásakor megfelelték a harmonizált uniós előírásoknak és biztonsági és termékspecifikus szabványoknak. Ez a tanúsítvány érvényes veszt, ha az egységeket jóváhagyásunk nélkül átalakítják.</p>
<p>EN EC Declaration of Conformity</p> <p>The undersigned, Husqvarna AB, 561 82 Huskvarna, Sweden, hereby certifies that, when leaving our factory, the units indicated below are in accordance with the harmonised EU guidelines, EU standards of safety and product specific standards. This certificate becomes void if the units are modified without our approval.</p>	<p>CS Prohlášení o shodě ES</p> <p>Niže uvedená společnost Husqvarna AB, 561 82 Huskvarna, Švédsko, tímto potvrzuje, že při opuštění naší továrny jsou jednotky uvedené níže v souladu s harmonizačními pokyny EU, standardy EU ohledně bezpečnosti a specifickými produktovými standardy. Tento certifikát pozbyvá platnosti, pokud dojde k úpravě jednotek bez našeho schválení.</p>
<p>FR Déclaration de conformité CE</p> <p>Le constructeur, soussigné : Husqvarna AB, 561 82 Huskvarna, Suède, déclare qu'à la sortie de ses usines le matériel neuf désigné ci-dessous était conforme aux prescriptions des directives européennes énoncées ciaprès et conforme aux règles de sécurité et autres règles qui lui sont applicables dans le cadre de l'Union européenne. Toute modification apportée à cet appareil sans notre accord annule la validité de ce certificat.</p>	<p>SK EÚ vyhlásenie o zhode</p> <p>Dolu podpísaná spoločnosť Husqvarna AB, 561 82 Huskvarna, Švédsko týmto osvedčuje, že nižšie uvedené jednotky boli v súlade s harmonizačnými usmerneniami EÚ, normami EÚ v oblasti bezpečnosti a špecifickými normami týkajúcimi sa produktu v čase opustenia výrobného závodu. Toto osvedčenie stráca platnosť, ak boli jednotky zmenené bez nášho súhlasu.</p>
<p>NL EG-conformiteitsverklaring</p> <p>De ondergetekende, Husqvarna AB, 561 82 Huskvarna, Zweden, verklaart hierbij dat de producten die hieronder staan vermeld, wanneer ze onze fabriek verlaten, in overeenstemming zijn met de geharmoniseerde Europese richtlijnen, EU-normen voor veiligheid en productspecifieke normen. Dit certificaat vervalt als de producten worden aangepast zonder onze toestemming.</p>	<p>EL Δήλωση Συμμόρφωσης EK</p> <p>Η υπογεγραμμένη εταιρεία, Husqvarna AB, 561 82 Huskvarna, Σουηδία, πιστοποιεί ότι, κατά την έξοδο από το εργοστάσιο, οι μονάδες που αναφέρονται κατωτέρω συμμορφώνονται με τις εναρμονισμένες οδηγίες ΕΕ, τα πρότυπα ασφαλείας της ΕΕ και τα συγκεκριμένα πρότυπα προϊόντος. Αυτό το πιστοποιητικό καθίσταται άκυρο εάν οι μονάδες έχουν τροποποιηθεί χωρίς την έγκρισή μας.</p>
<p>SV EG-försäkran om överensstämmelse</p> <p>Undertecknad firma Husqvarna AB, 561 82 Huskvarna, Sverige, intygar härmed att nedan nämnda produkter, när de lämnar vår fabrik, överensstämmer med EU:s riktlinjer, EU:s säkerhetsstandarder och produktspecifika standarder. Detta intyg skall ogiltigförklaras om produkten ändras utan vårt godkännande.</p>	<p>SL Izjava ES o skladnosti</p> <p>Spodaj podpisana, Husqvarna AB, 561 82 Huskvarna, Švedska, s to izjavo potrjuje, da je bila spodaj navedena enota ob izhodu iz tovarne skladna z usklajalnimi smernicami EU, standardi EU za varnost in standardi, specifičnimi za izdelek. Izjava postane neveljavna v primeru neodobrene spremembe enote.</p>
<p>DA EU-overensstemmelseserklæring</p> <p>Undertegnede, Husqvarna AB, 561 82 Huskvarna, Sverige erklærer hermed, at nedenfor anførte enheder er i overensstemmelse med de harmoniserede EU-retningslinjer, EU-standarder for sikkerhed og produktspecifikke standarder, når de forlader fabrikken. Denne erklæring ugyldiggøres, hvis enhederne ændres uden vores godkendelse.</p>	<p>HR Izjava o uskladenosti EZ</p> <p>Niže potpisana Husqvarna AB, 561 82 Huskvarna, Švedska, ovime potvrđuje kako su u nastavku navedene jedinice prilikom napuštanja tvornice bile u skladu s uskladenim smjernicama EU, EU sigurnosnim standardima i standardima specifičnima za proizvod. Ova certifikacija poništava se ako se jedinice izmjenjuju bez odobrenja.</p>
<p>FI EY-vaatimustenmukaisuusvakuutus</p> <p>Husqvarna AB, 561 82 Huskvarna, Ruotsi, vakuuttaa täten, että alla mainitut laitteet ovat tehtaalta lähtiesään yhdenmukaiset EU-säännösten, EU:n turva-standardien ja tuotekohtaisten standardien mukaisia. Tämä vakuutus mitätöityy, jos laitteita muokataan ilman hyväksyntäämme.</p>	<p>RO Declarație de conformitate CE</p> <p>Subscrisa, Husqvarna AB, 561 82 Huskvarna, Suedia, certifică prin prezenta că, la momentul ieșirii din fabrica noastră, unitățile indicate mai jos sunt în conformitate cu directivele UE armonizate, cu standardele UE de siguranță și cu standardele specifice ale produsului. Prezentul certificat devine nul dacă unitățile sunt modificate fără aprobarea noastră.</p>
<p>IT Dichiarazione di conformità CE</p> <p>La sottoscritta Husqvarna AB, 561 82 Huskvarna, Svezia, certifica che il prodotto qui di seguito indicato, nei modelli da noi commercializzati, è conforme alle direttive armonizzate UE nonché agli standard di sicurezza UE e agli standard specifici di prodotto. Qualunque modifica apportata al prodotto senza nostra specifica autorizzazione invalida la presente dichiarazione.</p>	<p>BG Декларация за съответствие на ЕО</p> <p>С настоящото долуподписаната, Husqvarna AB, 561 82 Huskvarna, Швеция, удостоверява, че при напускане на фабриката модулите, посочени по-долу, са в съответствие с хармонизираните директиви на ЕС, стандартите на ЕС за безопасност и специфичните за продукта стандарти. Този сертификат става невалиден, ако модулите са променени без нашето одобрение.</p>
<p>ES Declaración de conformidad CE</p> <p>El abajo firmante, Husqvarna AB, 561 82 Huskvarna, Suecia, certifica por la presente que, cuando salen de la fábrica, las unidades indicadas a continuación cumplen las normas de armonización de la UE, las normas de la UE sobre seguridad y las normas específicas del producto. Este certificado quedará sin efecto si se modifican las unidades sin nuestra autorización.</p>	<p>ET EÜ vastavusdeklaratsioon</p> <p>Allkirjutatu Husqvarna AB, 561 82 Huskvarna, Rootsi, kinnitab käesolevaga, et tehased väljulehit vastavad alpool nimetatud seadmed harmoneeritud EL-i suunistele, EL-i ohutusstandarditele ja tootele eriomastele standarditele. See vastavuskinnitus kaotab kehtivuse, kui seadet muudetakse ilma meie heakskiiduta.</p>
<p>PT Declaração de conformidade CE</p> <p>O abaixo assinado, Husqvarna AB, 561 82 Huskvarna, Suécia, certifica por este meio que, ao sair da nossa fábrica, as unidades indicadas acima estão em conformidade com as diretivas uniformizadas da UE, os padrões de segurança da UE e os padrões específicos do produto. Este certificado deixa de ser válido se as unidades forem modificadas sem a nossa aprovação.</p>	<p>LT EB atitikties deklaracija</p> <p>Husqvarna AB, 561 82 Huskvarna, Sweden, garantuoja, kad iš gamyklos siunčiami toliau nurodyti įrenginiai atitinka suderintus EB reikalavimus, EB saugos ir konkretaus gamtinio standartus. Pakeltus gaminius be mūsų patvirtinimo, nautraikiamas šio sertifikato galiojimas.</p>
<p>PL Deklaracja zgodności WE</p> <p>Niżej podpisany przedstawiciel firmy Husqvarna AB, 561 82 Huskvarna, Szwecja, niniejszym oświadcza, że podane poniżej wyroby opuszczające fabrykę są zgodne ze zharmonizowanymi normami UE oraz z obowiązującymi w UE przepisami bezpieczeństwa i normami dotyczącymi danego produktu. Modyfikacja wyrobów bez naszej zgody powoduje unieważnienie niniejszego certyfikatu.</p>	<p>LV EK atbilstības deklarācija</p> <p>Uzņēmums Husqvarna AB, 561 82 Huskvarna, Zviedrija, ar parakstu apliecina, ka tālāk minētās vienības, pametot rūpniec, atbilst saskatotajām ES vadlīnijām, ES drošības standartiem un izstrādājumu specifiskajiem standartiem. Šis sertifikāts tiek anulēts, ja šīs vienības tiek modificētas bez mūsu apstiprinājuma.</p>

Produktbezeichnung: Tauchpumpe / Schmutzwasserpumpe Description of the product: Submersible Pump / Dirty Water Pump Désignation du produit : Pompe d'évacuation pour eaux claires / Pompe d'évacuation pour eaux chargées Beschrijving van het product: Dompelpomp / Vuilwaterpomp Beskrivning av produkten: Dränkbar pump / Spillvattenpump Beskrivelse af produktet: Dykpumpe / Dykpumpe til urent vand Tuotteen kuvaus: Urpumpppu / Iikavesipumppu Descrizione del prodotto: Pompa sommersa / Pompa sommersa per acqua sporca Descripción del producto: Bomba sumergible / Bomba para aguas sucias Descrição do produto: Bomba submersível / Bomba para águas sujas Opis produktu: Pompa zanurzeniowa / Pompa do brudnej wody A termék leírása: Merülőszivattyú / Szennyvízszivattyú Popis výrobku: Ponorné čerpadlo / kalové čerpadlo Popis produktu: Ponorné čerpadlo / kalové čerpadlo Περιγραφή του προϊόντος: Βυθίζοµενή αντλία / Αντλία Ακαθάρτων Opis izdelka: Potopna črpalka / črpalka za umazano vodo Opis proizvoda: Potopna crпка / crпка za otpadnu vodu Descrierea produsului: Pompa submersibilă / Pompă de apă murdară Описание на продукта: Потопна дренажна помпа / Помпа за мръсна вода Toote kirjeldus: Uputatav pump / Reoveepump Gaminio aprašas: Panardinamas siurblys / Purvino vandens siurblys Izstrādājuma apraksts: Iegremdējamais sūkņis / Netīrā ūdens sūkņis		Hinterlegte Dokumentation: GARDENA Technische Dokumentation, M. Kugler 89079 Ulm Deposited Documentation: GARDENA Technical Documentation, M. Kugler 89079 Ulm Documentation déposée: Documentation technique GARDENA, M. Kugler 89079 Ulm Anbringungsjaar der CE-Kennzeichnung: Year of CE marking: Année d'apposition du marquage CE : Installatiejaar van de CE-aanduiding: Märkningsår: CE-Mærkningsår: CE-merkin kiinnitysvuosi: Anno di applicazione della certificazione CE: Colocación del distintivo CE: Ano de marcação pela CE: Rok nadania oznakowania CE: CE-jelzés elhelyezésének éve: Rok umístění značky CE: Rok udelenia značky CE: Έτος ομήτορος CE: Leto namesitve CE-oznake: Godina dobivanja CE oznake: Anul de marcare CE: Година на поставяне на CE-маркировка: CE-märkistuse paigaldamise aasta: Metai, kada pažymėta CE-ženku: CE-marķējuma uzliķšanas gads:	
Produkttyp: Terméktípus: Artikelnummer: Cikkszámok: Product type: Druh výrobku: Article number: Objednací číslo: Type de produit : Typ produktu: Référence : Objednávacie číslo: Producttype: Τύπος προϊόντος: Artikelnummer: Κωδικός είδους: Produkttyp: Vrsta izdelka: Artikelnummer: Številka izdelka: Produkttype: Vrsta proizvoda: Artikelnummer: Kataloški broj: Tuotetyyppi: Tip produs: Tuotenumero: Cod articol: Tipo di prodotto: Тип продукт: Codice articolo: Артикул номер: Tipo de pro-ducto: Toote tüüp: Referencia: Artiklinumber: Tipo de produto: Gaminio tipas: Número de Dalies numeris: Typ produktu: Produkta veids: referència: Artikula numurs:		Leto namesitve CE-oznake: Godina dobivanja CE oznake: Anul de marcare CE: Година на поставяне на CE-маркировка: CE-märkistuse paigaldamise aasta: Metai, kada pažymėta CE-ženku: CE-marķējuma uzliķšanas gads:	
aquasensor 9000 aquasensor 13000 aquasensor 8500 aquasensor 13000		1783 1785 1797 1799	
EU-Richtlinien: EC-Directives: Directives CE : EG-richtlijnen: EU-direktiv: EF-direktiver: EY-direktīvi: Directive UE: Directiva CE: Diretivas CE: Dyrektywy WE: EK-irányelvek: Předpisy ES: Smernice EÚ: Общые EK: Direktive EU: EC direktive:		Directive CE: Директиви на EO: EU direktivov: EB direktivos: EK direktivas: 2011/65/EC 2014/35/EC 2014/30/EC	
Harmonisierte EN-Normen / Harmonised EN:		EN ISO 12100 EN 60335-1 EN 60335-2-41	
		 Reinhard Pompe Vice President	

2007

Ulm, den 11.05.2016
 Ulm, 11.05.2016
 Fait à Ulm, le 11.05.2016
 Ulm, 11-05-2016
 Ulm, 2016.05.11.
 Ulm, 11.05.2016
 Ummissa, 11.05.2016
 Ulm, 11.05.2016
 Ulm, 11.05.2016
 Ulm, 11.05.2016
 Ulm, dnia 11.05.2016
 Ulm, 11.05.2016
 Ulm, 11.05.2016
 Ulm, dňa 11.05.2016
 Ulm, 11.05.2016
 Ulm, 11.05.2016
 Ulm, 11.05.2016
 Ulm, 11.05.2016
 Ulm, 11.05.2016
 Ulm, 11.05.2016
 Ulm, 11.05.2016
 Ulm, 11.05.2016
 Ulm, 11.05.2016
 Ulm, 11.05.2016
 Ulm, 11.05.2016
 Der Bevollmächtigte
 Authorised representative
 Le mandataire
 De gevolmachtigde
 Auktoriserad representant
 Autoriseret repræsentant
 Valtuutettu edustaja
 Persona delegata
 La persona autorizada
 O reprezentante
 Peilnomoocnik
 Meghatalmazott
 Zplnomocnenec
 Spilnomocnený
 Ο εξουσιοδοτημένος
 Pooblaščenec
 Ovlaštena osoba
 Conducerea tehnică
 Упълномощен
 Volitatus esindaja
 Igalotatis atstovas
 Pilnarotā persona

Deutschland / Germany

GARDENA
Manufacturing GmbH
Central Service
Hans-Lorenser-Straße 40
D-89079 Ulm
Produktfragen:
(+49) 731 490-123
Reparaturen:
(+49) 731 490-290
service@gardena.com

Albania

COBALT Sh.p.k.
Rr. Siri Kodra
1000 Tirana

Argentina

Husqvarna Argentina S.A.
Av.del Libertador 5954 –
Piso 11 – Torre B
(C1428ARP) Buenos Aires
Phone: (+54) 11 5194 5000
info.gardena@
ar.husqvarna.com

Armenia

Garden Land Ltd.
61 Tigran Mets
0005 Yerevan

Australia

Husqvarna Australia Pty. Ltd.
Locked Bag 5
Central Coast BC
NSW 2252
Phone: (+61) (0) 2 4352 7400
customer.service@
husqvarna.com.au

Austria / Österreich

Husqvarna Austria GmbH
Industriezeile 36
4010 Linz
Tel.: (+43) 732 77 01 01-485
service.gardena@
husqvarnagroup.com

Azerbaijan

Firm Progress
a. Aliyev Str. 26A
1052 Baku

Belgium

Husqvarna België nv/sa
Gardena Division
Rue Egide Van Opthem 111
1180 Uccle / Ukkel
Tel.: (+32) 2 720 92 12
info@gardena.be

Bosnia / Herzegovina

SILK TRADE d.o.o.
Industrijska zona Bukva bb
74260 Tešanj
Brazil
Husqvarna do Brasil Ltda
Av. Francisco Matarazzo,
1400 – 19º andar
São Paulo – SP
CEP: 05001-903
Tel: 0800-112252
marketing.br.husqvarna@
husqvarna.com.br

Bulgaria

AGROLAND България АД
бул. 8 Декември, №13
Офис 5
1700 Студентски град
София
Тел.: (+359) 246669 10
info@agroland.eu

Canada / USA

GARDENA Canada Ltd.
100 Summerlea Road
Brampton, Ontario L6T 4X3
Phone: (+1) 905 792 93 30
info@gardenaCanada.com

Chile

Maquinarias Agroforestales
Ltda. (Maga Ltda.)
Santiago, Chile
Avda. Chesterton
8355 comuna Las Condes
Phone: (+56) 2 202 4417
Dalton@maga.cl
Zipcode: 7560330

China

Husqvarna (Shanghai)
Management Co., Ltd.
富世华 (上海) 管理有限公司
3F, Benq Square B,
No207, Song Hong Rd.,
Chang Ning District,
Shanghai, PRC. 200335
上海市长宁区淞虹路207号明
基广场B座3楼, 邮编: 200335

Colombia

Husqvarna Colombia S.A.
Calle 18 No. 68 D-31, zona
Industrial de Montevideo
Bogotá, Cundinamarca
Tel. 571 2922700 ext. 105
jairo.salazar@
husqvarna.com.co

Costa Rica

Compania Exim
EuroIberoamericana S.A.
Los Colegios, Moravia,
200 metros al Sur del Colegio
Saint Francis – San José
Phone: (+506) 297 68 83
exim_euro@racsca.co.cr

Croatia

Husqvarna Austria GmbH
Industriezeile 36
4010 Linz
Tel.: (+43) 732 77 01 01-485
service.gardena@
husqvarnagroup.com

Cyprus

Med Marketing
17 Digeni Akritia Ave
P.O. Box 27017
1641 Nicosia

Czech Republic

Husqvarna Cesko s.r.o.
Türkova 2319/5b
149 00 Praha 4 – Chodov
Bezplatná infolinika:
800 100 425
servis@cz.husqvarna.com

Denmark

GARDENA DANMARK
Lejrevj 19, st.
3500 Værløse
Tlf.: (+45) 70264770
husqvarna@husqvarna.dk
www.gardena.com/dk

Dominican Republic

BOSQUESA, S.R.L
Carretera Santiago Licey
Km. 5 ½
Esquina Copal II.
Santiago
Dominican Republic
Phone: (+809) 736-0333
joserbosquesa@claro.net.do

Ecuador

Husqvarna Ecuador S.A.
Arupos E1-181 y 10 de
Agosto Quito, Pichincha
Tel. (+593) 22800739
francisco.jacom@
husqvarna.com.ec

Estonia

Husqvarna Eesti OÜ
Valdeku 132
EE-11216 Tallinn
info@gardena.ee

Finland

Oy Husqvarna Ab
Gardena Division
Lauttarhankatu 8 B / PL 3
00581 HELSINKI
www.gardena.fi

France

Husqvarna France
9/11 Allée des pierres maittes
92635 Gennevilliers Cedex
France
http://www.gardena.com/fr
N° AZUR: 0 810 00 78 23
(Prix d'un appel local)

Georgia

Transporter LLC
8/57 Beliasvili street
0159 Tbilisi, Georgia
Phone: (+995) 322 14 71 71

Great Britain

Husqvarna UK Ltd
Preston Road
Aycliffe Industrial Park
Newton Aycliffe
County Durham
DL5 6UP
info.gardena@
husqvarna.co.uk

Greece

Π. ΠΑΠΑΔΟΠΟΥΛΟΣ ΑΕΒΕ
Λεωφ. Αθηνών 92
Αθήνα
Τ.Κ. 104 42
Ελλάδα
Τηλ. (+30) 210 51 93 100
info@papadopoulos.com.gr

Hungary

Husqvarna Magyarorszáig Kft.
Ezred u. 1 - 3
1044 Budapest
Telefon: (+36) 1 251-4161
vevoszolgalat.husqvarna@
husqvarna.hu

Iceland

Ó. Johnson & Kaaber
Tunguhsalsi 1
110 Reykjavik
ojo@ojk.is

Italy

Husqvarna Italia S.p.A.
Via Santa Vecchia 15
23898 VALMADRERA (LC)
Phone: (+39) 0341.203.111
assistenza.italia@
it.husqvarna.com

Japan

KAUKIUCHI Co. Ltd.
Sumitomo Realty &
Development Kojimachi
BLDG., 8F
5-1 Nibanncyo
Chiyoda-ku
Tokyo 102-0084
Phone: (+81) 33 264 4721
m_ishihara@kaku-ichi.co.jp

Kazakhstan

LAMED LTD.
155/1, Tazhibayevoy Str.
050060 Almaty
IP Schmidt
Abayavenue 3B
11000 Kostasany

Korea

Kyung Jin Trading CO.,LTD.
107-4, SunDuk Bld.,
YangJae-dong,
Seocho-gu,
Seoul, (zipcode: 137-891)
Phone: (+82) (0)2 574-6300

Kyrgyzstan

Alye Maki
av. Moladaya Guardir J 3
720014
Bishkek

Latvia

Husqvarna Latvija SIA
Ulbrokas 19A
LV-1021 Riga
info@gardena.lv

Lithuania

UAB Husqvarna Lietuva
Aiteiles pl. 77C
LT-52104 Kaunas
info@gardena.lt

Luxembourg

Magasin Jules Neuberger
39, rue Jacques Stas
Luxembourg-Gasperich 2549
Case Postale No. 12
Luxembourg 2010
Phone: (+352) 40 14 01
api@neuberger.lu

Mexico

AFOSA
Av. Lopez Mateos Sur # 5019
Col. La Calma 45070
Zapopan, Jalisco
Mexico
Phone: (+52) 33 3818-3434
icomejo@afosa.com.mx

Moldova

Convel S.R.L.
290A Muncetisi Str.
2002 Chisinau

Netherlands

Husqvarna Nederland B.V.
GARDENA Division
Postbus 50131
1305 AC ALMERE
Phone: (+31) 36 521 00 10
info@gardena.nl

Neth. Antilles

Jonka Enterprises N.V.
Sta. Rosa Weg 196
P.O. Box 8200
Curaçao
Phone: (+599) 9 767 66 55
pgm@jonka.com

New Zealand

Husqvarna New Zealand Ltd.
PO Box 76-437
Manukau City 2241
Phone: (+64) (0) 9 9202410
support.nz@husqvarna.co.nz

Norway

Gardena Division
Husqvarna Norge AS
Trøskervelven 36
1708 Sarpsborg
info@gardena.no

Peru

Husqvarna Perú S.A.
Rr. Ramón Cárcamo 710
Lima 1
Tel: (+51) 1 3320400 ext. 416
juan_remujo@
husqvarna.com

Poland

Husqvarna
Poland Spółka z o.o.
ul. Wysockiego 15 b
03-371 Warszawa
Phone: (+48) 22 330 96 00
gardena@husqvarna.com.pl

Portugal

Husqvarna Portugal, SA
Lagoa - Albarraque
2635 - 595 Rio de Mourto
Tel.: (+351) 21 922 85 30
Fax : (+351) 21 922 85 36
info@gardena.pt

Romania

Madex International Srl
Soseaua Odaii 117- 123,
RO 013603 Bucuresti, S1
Phone: (+40) 21 352.76.03
madex@ines.ro

Russia / Россия

ООО „Хускварна“
141400, Московская обл.,
г. Химки,
улица Ленинградская,
владение 39, стр.6
Бизнес Центр
„Химки Бизнес Парк“,
помещение 0802.04
http://www.gardena.ru

Serbia

Moldel d.o.o.
Antutop za Novi Sad bb
11273 Belgrade
Phone: (+381) 1 18 68 88 12
mironslav.jejina@domel.rs

Singapore

Hi-Ray PRIVATE LIMITED
40 Jalan Pemimpin
#02-08 Tat Ann Building
Singapore 571785
Phone: (+65) 6253 2277
shiyang@hi-ray.com.sg

Slovak Republic

Husqvarna Cesko s.r.o.
Türkova 2319/5b
149 00 Praha 4 – Chodov
Bezplatná infolinika:
800 154 044
servis@sk.husqvarna.com

Slovenia

Husqvarna Austria GmbH
Industriezeile 36
4010 Linz
Tel.: (+43) 732 77 01 01-485
service.gardena@
husqvarnagroup.com

South Africa

Husqvarna
South Africa (Pty) Ltd
Postnet Suite 250
Private Bag X6,
Cascades, 3202
South Africa
Phone: (+27) 33 846 9700
info@gardena.co.za

Spain

Husqvarna España S.A.
Calle de Rivas nº10
28052 Madrid
Phone: (+34) 91 708 05 00
atencioncliente@gardena.es

Suriname

Agrofix n.v.
Verlengde Hogestraat #22
Phone: (+597) 472426
agrofix@sr.net
Pobox : 2006
Paramaribo
Suriname – South America

Sweden

Husqvarna AB
Gardena Division
S-561 82 Huskvarna
gardenaorder@husqvarna.se
Switzerland / Schweiz
Husqvarna Schweiz AG
Consumer Products
Industriestrasse 10
5506 Mägenwil
Phone: (+41) (0) 62 887 37 90
info@gardena.ch

Turkey

Dost Bahçe Diş Ticaret
Müstesililik A.Ş
Yunus Mah. Adli Sok. No:3
Ic Kapli No: 1 Kartal
34873 Istanbul
Phone: (+90) 216 38 93 939
info@dstbahce.com.tr

Ukraine / Україна

ТОВ „Хускварна Україна“
вул. Васильківська, 34,
офіс 204-4
03022, м. Київ
Тел. (+38) 044 498 39 02
info@gardena.ua

Uruguay

FELI SA
Entre Rios 1083 CP 11800
Montevideo – Uruguay
Tel: (+598) 22 03 18 44
info@felisa.com.uy

Venezuela

Corporación Casa y Jardín C.A.
Av. Caroní, Edif. Trezmen, P.B.
Colinas de Bello Monte,
1050 Caracas
Tlf: (+58) 212 992 33 22
info@casayjardin.net.ve

1783-20.960.08/ 0218
© GARDENA
Manufacturing GmbH
D-89070 Ulm
http://www.gardena.com