

PowerMax Li-40/37

Art. 5038

**DE Betriebsanleitung**

Akku-Rasenmäher

**EN Operator's manual**

Battery Lawnmower

**FR Mode d'emploi**

Tondeuse sur batterie

**NL Gebruiksaanwijzing**

Accu-grasmaaier

**SV Bruksanvisning**

Accu-gräsklippare

**DA Brugsanvisning**

Accu-plæneklipper

**FI Käyttöohje**

Akkukäyttöinen ruohonleikkuri

**NO Bruksanvisning**

Batteridrevet gressklipper

**IT Istruzioni per l'uso**

Rasaerba a batteria

**ES Instrucciones de empleo**

Cortacésped de batería recargable

**PT Manual de instruções**

Máquina de cortar relva a bateria

**PL Instrukcja obsługi**

Akumulatorowe kosiarki do trawy

**HU Használati utasítás**

Akkumulátoros fűnyíró

**CS Návod k obsluze**

Akumulátorová sekačka na trávnik

**SK Návod na obsluhu**

Akumulátorová kosačka

**EL Οδηγίες χρήσης**

Χλοοκοπτικό μπαταρίας

**RU Инструкция по эксплуатации**

Аккумуляторная газонокосилка

**SL Navodilo za uporabo**

Akumulatorska kosilnica

**HR Upute za uporabu**

Baterijska kosilica za travu

**SR/ Uputstvo za rad**
**BS** Baterijska kosilica za travu

**UK Інструкція з експлуатації**

Акумуляторна газонокосарка

**RO Instrucțiuni de utilizare**

Mașină de tuns iarbă

**TR Kullanma Kılavuzu**

Akülü çim biçme makinesi

**BG Инструкция за експлоатация**

Аккумуляторна косачка

**SQ Manual përdorimi**

Korrëse bari me bateri

**ET Kasutusjuhend**

Akuga muruniiduk

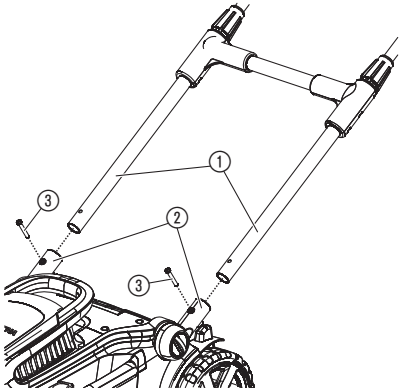
**LT Eksploatavimo instrukcija**

Akumuliatorinė vejapjovė

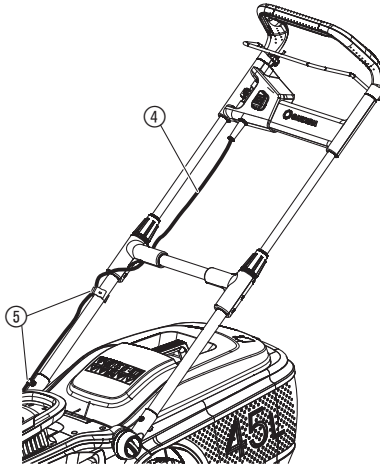
**LV Lietošanas instrukcija**

Ar akumulatoru darbināms zāles pļāvējs

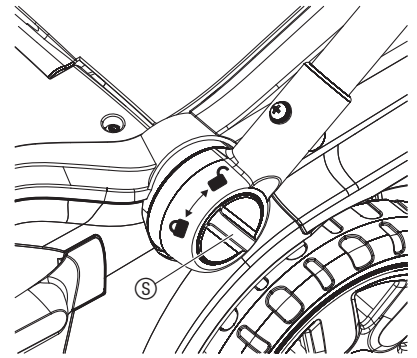
A1



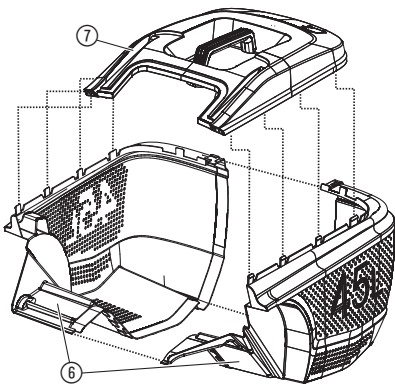
A2



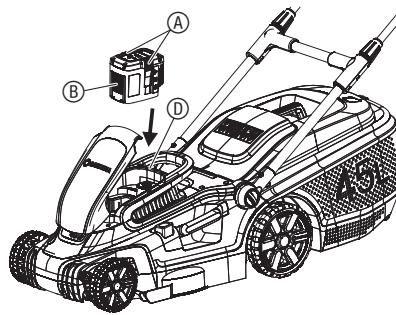
A3



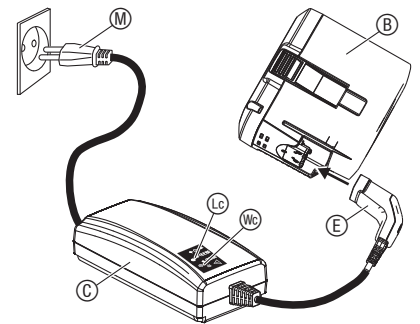
A4



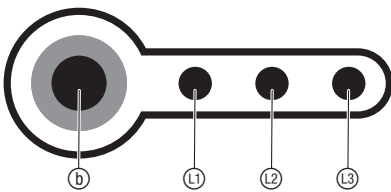
O1



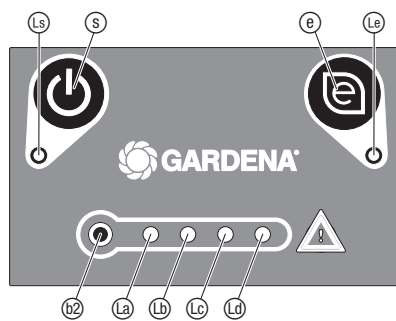
O2



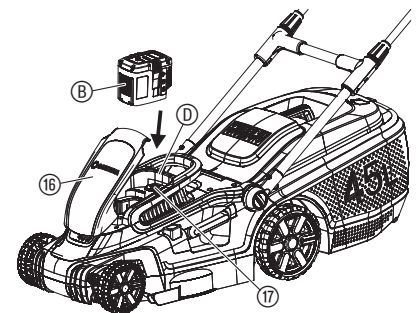
O3



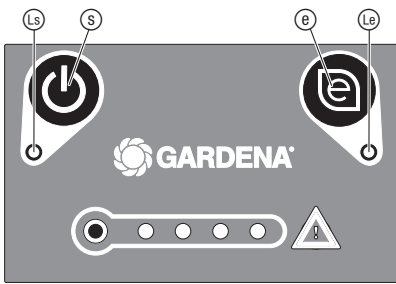
O4



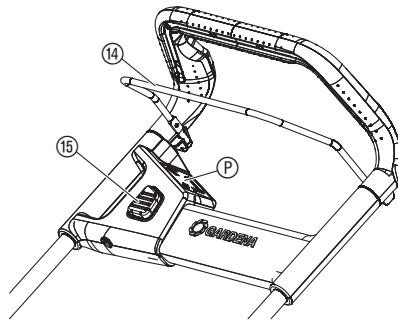
O5



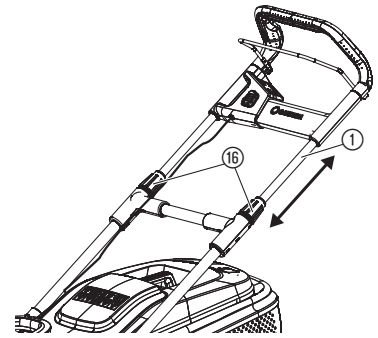
06



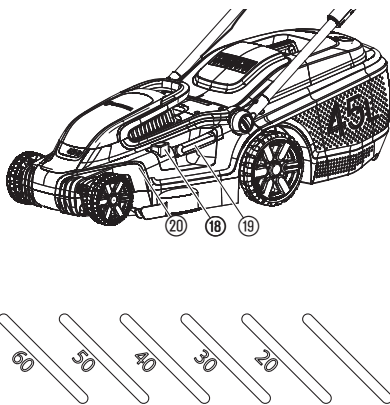
07



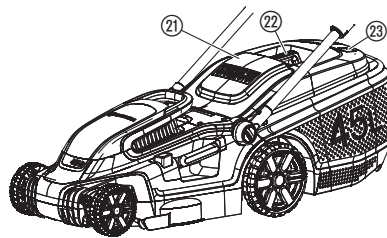
08



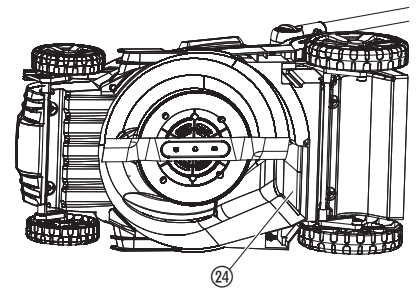
09



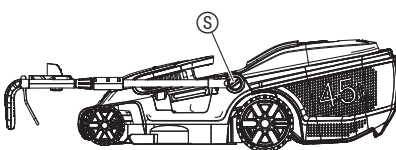
010



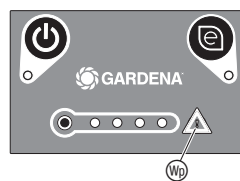
M1



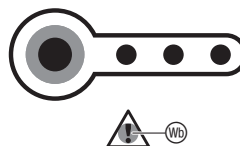
S1



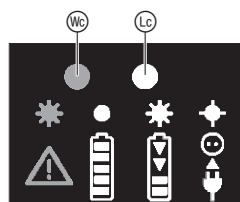
T1



T2



T3





Πριν από εργασίες καθαρισμού ή συντήρησης αφαιρέστε τη μπαταρία.



Προστατεύστε το προϊόν από υγρασία λόγω βροχής και από άλλες πηγές υγρασίας.

#### Γενικές υποδείξεις ασφαλείας:

##### Ηλεκτρική ασφάλεια



**ΚΙΝΔΥΝΟΣ! Ηλεκτροπληξία!**  
Κίνδυνος τραυματισμού από ηλεκτροπληξία.

→ Το προϊόν πρέπει να τροφοδοτείται με ρεύμα μέσω αντιηλεκτροληξιακού διακόπτη (RCD) με μέγιστο ονομαστικό ρεύμα απόξευξης 30 mA.

- Διαβάστε προσεκτικά τις οδηγίες χρήσης. Εξοικειωθείτε με τα εξαρτήματα ρύθμισης και με τη σωστή χρήση του μηχανήματος.
- Μην επιτρέπετε ποτέ σε παιδιά ή άλλα άτομα τα οποία δεν γνωρίζουν τις οδηγίες χρήσης να χρησιμοποιούν το χλοοκοπτικό. Τοπικές νομικές διατάξεις ενδεχομένως καθορίζουν το ελάχιστο όριο ηλικίας.
- Μην κουρεύετε ποτέ το γρασίδι όταν βρίσκονται κοντά άτομα, ιδιαίτερα παιδιά, ή ζώα.
- Σκεφτείτε ότι ο χειριστής του μηχανήματος ή ο χρήστης είναι υπεύθυνος για ατυχήματα με άλλα άτομα ή την περιουσία τους.

##### Μέτρα προετοιμασίας

- Κατά τη χρήση του μηχανήματος πρέπει να φοράτε πάντα σταθερά υποδήματα και μακρύ παντελόνι. Μη χρησιμοποιείτε το μηχανήμα ξυπόλητοι ή με ελαφριά σανδάλια. Αποφύγετε να φοράτε χαλαρά ρούχα ή ρούχα με κορδόνια ή ζώνες που κρέμονται.
- Ελέγξτε το έδαφος στο οποίο πρόκειται να χρησιμοποιηθεί το μηχανήμα και απομακρύνετε όλα τα αντικείμενα που μπορούν να πιαστούν και να εκτοξευτούν από το μηχανήμα.
- Πριν από τη χρήση πρέπει να ελέγχετε πάντα οπτικά αν τα κοπτικά μαχαίρια, οι βίδες στερέωσης και η συνολική μονάδα κοπής έχουν φθαρεί ή χαλάσει. Τα κοπτικά μαχαίρια και οι βίδες στερέωσης που έχουν χαλάσει επιτρέπεται να αντικαθίστανται μόνο σε ζεύγη για την αποτροπή αζυγοσταθμίας. Τα φθαρμένα ή χαλασμένα σήματα οδηγιών πρέπει να αντικαθίστανται.
- Πριν από τη χρήση πρέπει να εξετάζετε πάντα το καλώδιο σύνδεσης και το καλώδιο προέκτασης για ενδείξεις ζημιάς ή φθοράς. Αν το καλώδιο υποστεί ζημιά κατά τη χρήση, πρέπει να αποσυνδεθεί αμέσως από το ηλεκτρικό δίκτυο.  
ΜΗΝ ΑΓΓΙΖΕΤΕ ΤΟ ΚΑΛΩΔΙΟ ΠΡΙΝ ΑΥΤΟ ΑΠΟΣΥΝΔΕΘΕΙ. Μη χρησιμοποιείτε το μηχανήμα όταν το καλώδιο είναι φθαρμένο ή χαλασμένο.

##### Χρήση

- Να κουρεύετε το γρασίδι μόνο με το φως της ημέρας ή με καλό τεχνητό φωτισμό.
- Αν είναι εφικτό, πρέπει να αποφεύγεται η χρήση της συσκευής σε υγρό γρασίδι.
- Να προσέχετε πάντα ώστε να στέκεστε σταθερά σε πλαγιές.
- Να χειρίζεστε το μηχανήμα μόνο με ταχύτητα βηματισμού.
- Να κουρεύετε πάντα εγκάρσια προς την πλαγιά, ποτέ προς τα πάνω ή προς τα κάτω.
- Να είστε ιδιαίτερα προσεκτικοί όταν αλλάζετε κατεύθυνση πορείας στην πλαγιά.
- Μην κουρεύετε σε υπερβολικά απότομες πλαγιές.
- Να είστε ιδιαίτερα προσεκτικοί όταν γυρίζετε ανάποδα το χλοοκοπτικό ή το τραβάτε προς το μέρος σας.
- Να διακόπτετε τη λειτουργία του (των) κοπτικού (-ών) μαχαιριού (-ών) όταν το χλοοκοπτικό πρέπει να γείρει για μεταφορά πάνω από επιφάνειες που δεν έχουν γρασίδι και όταν το χλοοκοπτικό μετακινείται από και προς την επιφάνεια που θα κουρευτεί.
- Μη χρησιμοποιείτε ποτέ το χλοοκοπτικό με χαλασμένες προστατευτικές διατάξεις ή προστατευτικά πλέγματα ή χωρίς τοποθετημένες προστατευτικές διατάξεις, π.χ. ελάσματα εκτροπής και/ή διατάξεις συλλογής γρασιδιού.
- Ξεκινήστε ή ενεργοποιήστε τον διακόπτη εκκίνησης με προσοχή, σύμφωνα με τις οδηγίες του κατασκευαστή. Προσέξτε ώστε να υπάρχει επαρκής απόσταση των ποδιών από το (τα) κοπτικό (-ά) μαχαίρι (-ια).
- Κατά την εκκίνηση ή την προσπάθεια εκκίνησης του κινητήρα το χλοοκοπτικό δεν πρέπει να γέρνει, διαφορετικά, το χλοοκοπτικό πρέπει να ανασηκωθεί στη διαδικασία. Σε αυτή την περίπτωση να το γέρνετε μόνο τόσο όσο είναι απαραίτητο, και να σηκώνετε ψηλά μόνο την πλευρά που δεν βρίσκεται κοντά στον χρήστη.
- Μην ξεκινάτε τον κινητήρα αν βρίσκεστε μπροστά από τον αγωγό αποβολής.
- Μη βάζετε ποτέ τα χέρια ή τα πόδια σας πάνω σε ή κάτω από περιστρεφόμενα μέρη. Να τα κρατάτε πάντα μακριά από το άνοιγμα αποβολής.
- Μη σηκώνετε ή μεταφέρετε ποτέ ένα χλοοκοπτικό με τον κινητήρα σε λειτουργία.
- Σβήστε τον κινητήρα και βγάλτε το κλειδί εκκίνησης. Βεβαιωθείτε ότι όλα τα κινούμενα μέρη έχουν ακινητοποιηθεί εντελώς:  
– πάντα όταν εγκαταλείπετε το χλοοκοπτικό,

## EL

### Μετάφραση των πρωτότυπων οδηγιών χρήσης



Αυτό το προϊόν επιτρέπεται να χρησιμοποιείται από παιδιά άνω των 8 ετών καθώς και από άτομα με μειωμένες τις φυσικές, αισθητικές ή διανοητικές ικανότητες ή με έλλειψη πείρας και γνώσεων, εφόσον επιτηρούνται ή έχουν ενημερωθεί για την ασφαλή χρήση του προϊόντος και τους ενδεχόμενους κινδύνους. Τα παιδιά δεν επιτρέπεται να παίζουν με το προϊόν. Ο καθαρισμός και οι εργασίες συντήρησης που εκτελούνται από τον πελάτη δεν επιτρέπεται να εκτελούνται από μη επιτηρούμενα παιδιά. Συνιστούμε τη χρήση του προϊόντος μόνο από άτομα άνω των 16 ετών.

#### Προβλεπόμενη χρήση:

Το GARDENA Χλοοκοπτικό προορίζεται για το κούρεμα γρασιδιού σε ιδιωτικούς κήπους και κηπάρια.

Το προϊόν δεν ενδείκνυται για λειτουργία μεγάλης διάρκειας.

**ΚΙΝΔΥΝΟΣ! Πρόκληση σωματικής βλάβης! Μη χρησιμοποιείτε το προϊόν για την κοπή χαμόκλαδων, φρακτών από θάμνους, θάμνων και πολυετών φυτών, για την κοπή αναρρηχητικών φυτών ή γρασιδιού πάνω σε οροφές ή πάνω στο μπαλκόνι, για τον τεμαχισμό κλαδιών και διακλαδώσεων καθώς και για την ισοστάθμιση ανωμαλιών στο έδαφος. Μη χρησιμοποιείτε το προϊόν σε πλαγιές με κλίση μεγαλύτερη από 20°.**

#### ΣΗΜΑΝΤΙΚΟ!

Μελετήστε με προσοχή τις οδηγίες χρήσης και φυλάξτε τις για μελλοντική χρήση.

#### Σύμβολα επάνω στο προϊόν:



Μελετήστε τις οδηγίες χρήσης.



Κρατήστε απόσταση.



Προσοχή – Αιχμηρά μαχαίρια κοπής – Τα κοπτικά μαχαίρια έχουν παρατεινόμενη λειτουργία.



Τραβήξτε τη διάταξη φραγής πριν από τις εργασίες σέρβις.



Ασφαλίστε την περιοχή εργασίας πριν την έναρξη των εργασιών. Προσέξτε για κρυμμένα καλώδια.



Κίνδυνος φωτιάς! Κίνδυνος βραχυκυκλώματος! Μη συνδέετε τις επαφές της μπαταρίας με μεταλλικά μέρη.



- πριν αποκαταστήσετε μπλοκαρίσματα ή απομακρύνετε φραξίματα στο κανάλι αποβολής,
- πριν ελέγξετε, καθαρίσετε το χλοοκοπτικό ή εκτελέσετε εργασίες σε αυτό,
- αν χτυπήθηκε ένα ξένο σώμα. Ψάξτε για ζημιές στο χλοοκοπτικό και εκτελέστε τις απαραίτητες επισκευές, πριν ξεκινήσετε ξανά και εργαστείτε με το χλοοκοπτικό.

Αν το χλοοκοπτικό αρχίσει να δονείται ασυνήθιστα έντονα, απαιτείται άμεσος έλεγχος:

- ψάξτε για ζημιές,
- εκτελέστε τις απαιτούμενες επισκευές χαλασμένων εξαρτημάτων,
- εξασφαλίστε ότι όλα τα παξιμάδια, τα μπουλόνια και οι βίδες έχουν σφιχτεί γερά.

#### Συντήρηση και αποθήκευση

- Εξασφαλίστε ότι όλα τα παξιμάδια, τα μπουλόνια και οι βίδες έχουν σφιχτεί γερά και η συσκευή βρίσκεται σε ασφαλή κατάσταση για εργασία.
- Να ελέγχετε τακτικά τη διάταξη συλλογής γρασιδιού για φθορά ή απώλεια της λειτουργικής ικανότητας.
- Αντικαταστήστε για λόγους ασφαλείας τα φθαρμένα ή χαλασμένα εξαρτήματα.
- Προσέξτε ότι σε μηχανήματα με περισσότερα κοπτικά μαχαίρια η κίνηση ενός κοπτικού μαχαίριου μπορεί να οδηγήσει σε περιστροφές των υπόλοιπων μαχαιριών.
- Προσέξτε κατά τη ρύθμιση του μηχανήματος ώστε να μην εγκλωβιστούν δάχτυλα ανάμεσα στα κινητά κοπτικά μαχαίρια και στα σταθερά τμήματα του μηχανήματος.
- Αφήστε τον κινητήρα να κρυώσει πριν ακουμπήσετε κάτω το μηχάνημα.
- Προσέξτε κατά τη συντήρηση των κοπτικών μαχαιριών ότι ακόμη και όταν η πηγή τάσης έχει απενεργοποιηθεί, τα κοπτικά μαχαίρια μπορεί να κινούνται.
- Να χρησιμοποιείτε αποκλειστικά γνήσια ανταλλακτικά και παρελκόμενα.

#### Πρόσθετες υποδείξεις ασφαλείας

##### Ασφαλής χειρισμός των μπαταριών



#### **ΚΙΝΔΥΝΟΣ! Κίνδυνος πυρκαγιάς!**

Η μπαταρία που πρόκειται να φορτιστεί πρέπει να βρίσκεται κατά τη διάρκεια της διαδικασίας φόρτισης σε μη εύφλεκτη, ανθεκτική στη θερμότητα και μη αγωγίμη επιφάνεια.

Κρατήστε μακριά από το φορτιστή και την μπαταρία καυστικά και εύφλεκτα αντικείμενα.

Μην καλύπτετε το φορτιστή και την μπαταρία κατά τη διάρκεια της διαδικασίας φόρτισης.

Σε περίπτωση δημιουργίας καπνού ή φωτιάς αποσυνδέστε αμέσως το φορτιστή από την ηλεκτρική τροφοδοσία.

Για τη φόρτιση της μπαταρίας χρησιμοποιείτε μόνο το γνήσιο φορτιστή GARDENA. Η χρήση άλλων φορτιστών μπορεί να οδηγήσει σε ανεπιθύμητες ζημιές στην μπαταρία και να προκαλέσει ακόμη και φωτιά.

Για το προϊόν μπαταρίας GARDENA χρησιμοποιείτε αποκλειστικά γνήσιες μπαταρίες GARDENA.

Μην φορτίζετε επαναφορτιζόμενες μπαταρίες τρίτων κατασκευαστών. Υπάρχει κίνδυνος πυρκαγιάς και έκρηξης!

Σε περίπτωση φωτιάς: Σβήστε τις φλόγες με μέσα κατάσβεσης περιορισμού οξυγόνου.



#### **ΚΙΝΔΥΝΟΣ! Κίνδυνος έκρηξης!**

Προστατεύστε τις μπαταρίες από θερμότητα και φωτιά. Μην αποθέτετε την μπαταρία πάνω σε θερμαντικά σώματα και μην την εκθέτετε για μεγάλο διάστημα σε έντονη ηλιακή ακτινοβολία.

Απαγορεύεται η λειτουργία σε περιοχές με κίνδυνο έκρηξης, π.χ. κοντά σε εύφλεκτα υγρά, αέρια ή συσσωρεύσεις σκόνης. Κατά τη χρήση μπαταριών μπορούν να προκληθεί σχηματισμός σπινθήρων, μέσω των οποίων μπορεί να γίνει ανάφλεξη σκόνης ή ατμών.

Να ελέγχετε την μπαταρία αντικατάστασης πριν από κάθε χρήση. Να ελέγχετε οπτικά την μπαταρία πριν από κάθε χρήση. Μία άχρηστη πλέον μπαταρία πρέπει να απορρίπτεται σύμφωνα με τους κανονισμούς.

Στείλτε την ταχυδρομικώς. Για περισσότερες πληροφορίες απευθυνθείτε στην εταιρεία διάθεσης απορριμμάτων της περιοχής σας.

Μην χρησιμοποιείτε την μπαταρία ως πηγή ρεύματος για άλλα προϊόντα.

Υπάρχει κίνδυνος τραυματισμού. Χρησιμοποιείτε την μπαταρία αποκλειστικά για τα προβλεπόμενα προϊόντα GARDENA.

Φορτίζετε και χρησιμοποιείτε την επαναφορτιζόμενη μπαταρία αποκλειστικά σε θερμοκρασία περιβάλλοντος μεταξύ 0 °C και 40 °C. Αφήστε την μπαταρία να κρυώσει μετά από χρήση μεγάλης διάρκειας.

Να ελέγχετε τακτικά το καλώδιο φόρτισης για ενδείξεις ζημιών ή παλαιότητας (ευθραυστότητα). Να χρησιμοποιείτε το καλώδιο μόνο σε άφορη κατάσταση.

Σε καμία περίπτωση μην αποθηκεύετε ούτε μεταφέρετε την επαναφορτιζόμενη μπαταρία σε θερμοκρασία άνω των 45 °C ή εκτεθειμένη απευθείας στην ηλιακή ακτινοβολία. Ιδανικά η μπαταρία πρέπει να φυλάσσεται σε θερμοκρασίες κάτω από 25 °C για να διατηρείται σε χαμηλά επίπεδα η αυτοεκφόρτιση.

Μην εκθέτετε την μπαταρία σε βροχή ή υγρασία. Όταν εισέρχεται νερό σε μια μπαταρία, αυξάνεται ο κίνδυνος ηλεκτροπληξίας.

Διατηρείτε την μπαταρία καθαρή, προπαντός τις σχισμές αερισμού.

Όταν η μπαταρία δεν χρησιμοποιείται για μεγάλο διάστημα (χειμώνας), φορτίστε πλήρως την μπαταρία για να αποφευχθεί η βαθιά εκφόρτιση.

Μην αποθηκεύετε την μπαταρία μέσα σε ένα προϊόν για την αποφυγή λανθασμένης χρήσης και ατυχημάτων.

Μην αποθηκεύετε την μπαταρία σε χώρους στους οποίους προκαλείται ηλεκτροστατική εκφόρτιση.

#### Ηλεκτρική ασφάλεια



#### **ΚΙΝΔΥΝΟΣ! Καρδιακή ανακοπή!**

Αυτό το προϊόν δημιουργεί ηλεκτρομαγνητικό πεδίο κατά τη λειτουργία. Αυτό το πεδίο μπορεί υπό ορισμένες συνθήκες να επηρεάσει τη λειτουργία ενεργητικών ή παθητικών ιατρικών εμφυτευμάτων. Για να αποκλειστεί ο κίνδυνος καταστάσεων που μπορούν να καταλήξουν σε σοβαρούς ή θανάσιμους τραυματισμούς, τα άτομα που φέρουν ιατρικό εμφύτευμα πρέπει να συμβουλευτούν το ιατρό τους ή τον κατασκευαστή του εμφυτεύματος προτού χρησιμοποιήσουν το μηχάνημα.

Μην χρησιμοποιείτε το προϊόν σε υγρές συνθήκες.

#### Ατομική ασφάλεια



#### **ΚΙΝΔΥΝΟΣ! Κίνδυνος ασφυξίας!**

Μικρά εξαρτήματα μπορούν να καταποθούν εύκολα. Η πλαστική σακούλα εγκυμονεί κίνδυνο ασφυξίας για μικρά παιδιά. Απομακρύνετε τα παιδιά κατά τη διάρκεια της συναρμολόγησης.

Μην αποσυρμολογείτε το προϊόν περισσότερο από την κατάσταση παράδοσης.

Να φοράτε γάντια, αντιολισθητικά υποδήματα και προστατευτικά γυαλιά.

Να θέτετε σε λειτουργία το χλοοκοπτικό μόνο με όρθια συναρμολογημένη λαβή.

Αποφύγετε την υπερφόρτωση του χλοοκοπτικού.

Μην εργάζεστε με το προϊόν αν είστε κουρασμένοι, άρρωστοι ή βρίσκεστε υπό την επήρεια οινοπνεύματος, ναρκωτικών ή φαρμάκων.

## 2. ΣΥΝΑΡΜΟΛΟΓΗΣΗ



#### **ΚΙΝΔΥΝΟΣ! Πρόκληση σωματικής βλάβης!**

Κίνδυνος τραυματισμού από κόψιμο αν το χλοοκοπτικό τεθεί κατά λάθος σε λειτουργία.

→ Περιμένετε μέχρι να ακινητοποιηθεί το μαχαίρι, αφαιρέστε το κλειδί ασφαλείας, και φορέστε τα γάντια, πριν συναρμολογήσετε το χλοοκοπτικό.

#### Συναρμολόγηση άξονα [Εικ. A1]:

- Ωθήστε τον άξονα ① μέσω στις υποδοχές άξονα ②. Βεβαιωθείτε ότι ο άξονας ① έχει εισαχθεί πλήρως και ότι οι οπές στον άξονα είναι ευθυγραμμισμένες με τις υποδοχές οπών άξονα.
- Εισαγάγετε και τις δυο βίδες ③ μέσα στις οπές των υποδοχών άξονα.
- Σφίξτε και τις δυο βίδες ③ με ένα κατασβίδι. Βεβαιωθείτε ότι οι βίδες ③ έχουν σφιχτεί πλήρως.

#### Στερέωση καλώδιου στον άξονα [Εικ. A2/A3]:

- Στερεώστε το καλώδιο ④ με τους σφιγκτήρες ⑤ στον άξονα. Βεβαιωθείτε ότι το καλώδιο δεν έχει εγκλωβιστεί ανάμεσα στον άξονα και στο χλοοκοπτικό.
- Περιστρέψτε την ασφάλεια ⑥ αριστερόστροφα μέχρι να ασφαλίσει με χαρακτηριστικό ήχο ο άξονας.

#### Συναρμολόγηση καλάθιού κομμένου γρασιδιού [Εικ. A4]:

- Συνδέστε και τα δυο τμήματα ⑥ του καλάθιού κομμένου γρασιδιού μέχρι οι συνδέσεις να ασφαλιστούν με χαρακτηριστικό ήχο. Βεβαιωθείτε ότι έχουν ασφαλίσει όλες οι συνδέσεις.
- Τοποθετήστε το κάλυμμα ⑦ πάνω στο καλάθι κομμένου γρασιδιού. Βεβαιωθείτε ότι το κάλυμμα έχει ευθυγραμμιστεί στο καλάθι κομμένου γρασιδιού.
- Πίεστε το κάλυμμα ⑦ πάνω στο καλάθι κομμένου γρασιδιού μέχρι οι συνδέσεις να ασφαλιστούν με χαρακτηριστικό ήχο. Βεβαιωθείτε ότι έχουν ασφαλίσει όλες οι συνδέσεις.

### 3. ΧΕΙΡΙΣΜΟΣ



**ΚΙΝΔΥΝΟΣ!** Πρόκληση σωματικής βλάβης!

Κίνδυνος τραυματισμού από κόψιμο αν το χλοοκοπτικό τεθεί κατά λάθος σε λειτουργία.

→ Περιμένετε μέχρι να ακινητοποιηθεί το μαχαίρι, αφαιρέστε το κλειδί ασφαλείας, και φορέστε τα γάντια, πριν σταματήσετε ή μεταφέρετε το χλοοκοπτικό.

#### Φόρτιση μπαταρίας [Εικ. 01/02]:



**ΠΡΟΣΟΧΗ!**

Η υπέρταση καταστρέφει την μπαταρία και τον φορτιστή.

→ Βεβαιωθείτε ότι χρησιμοποιείτε τη σωστή τάση.

Στο GARDENA Χλοοκοπτικό μπαταρίας αριθμ. προϊόντος. 5038-55 δεν περιλαμβάνεται μπαταρία στα υλικά παράδοσης.

Πριν την πρώτη χρήση η μπαταρία πρέπει να φορτίζεται πλήρως.

Οι μπαταρίες ιόντων λιθίου μπορούν να φορτιστούν σε κάθε κατάσταση φόρτισης και η διαδικασία φόρτισης μπορεί να διακοπεί οποιαδήποτε στιγμή χωρίς ζημιά της μπαταρίας (δεν υπάρχει φαινόμενο μνήμης).

1. Πατήστε και τα δυο πλήκτρα απασφάλισης (A) και βγάλτε την μπαταρία (B) από την υποδοχή μπαταρίας (D).

2. Συνδέστε το καλώδιο ηλεκτρικού δικτύου (M) στον φορτιστή (C).

3. Συνδέστε το καλώδιο ηλεκτρικού δικτύου (M) σε μια πρίζα 230 V.

4. Συνδέστε το καλώδιο φόρτισης (E) με τη μπαταρία (B).

Όταν η ένδειξη ελέγχου φόρτισης (L) στο φορτιστή αναβοσβήνει με πράσινο χρώμα μια φορά ανά δευτερόλεπτο, η μπαταρία φορτίζεται.

Όταν η ένδειξη ελέγχου φόρτισης (L) στο φορτιστή ανάβει σταθερά, η μπαταρία είναι πλήρως φορτισμένη (Χρόνος φόρτισης, βλέπε 7. ΤΕΧΝΙΚΑ ΣΤΟΙΧΕΙΑ).

5. Να ελέγχετε σε τακτικά διαστήματα την κατάσταση φόρτισης κατά τη φόρτιση.

6. Όταν η μπαταρία (B) είναι πλήρως φορτισμένη, αποσυνδέστε την μπαταρία (B) από το φορτιστή (C).

7. Αποσυνδέστε το φορτιστή (C) από την πρίζα.

#### Ένδειξη φόρτισης μπαταρίας [Εικ. 03]:

Ένδειξη φόρτισης μπαταρίας κατά τη φόρτιση:

100 % φορτισμένη	Τα (1), (2) και (3) ανάβουν
66 – 99 % φορτισμένη	Τα (1) και (2) ανάβουν, το (3) αναβοσβήνει
33 – 65 % φορτισμένη	Το (1) ανάβει, το (2) αναβοσβήνει
0 – 32 % φορτισμένη	Το (1) αναβοσβήνει

Ένδειξη φόρτισης μπαταρίας κατά τη λειτουργία:

→ Πατήστε το πλήκτρο (B) πάνω στην μπαταρία.

66 – 99 % φορτισμένη	Τα (1), (2) και (3) ανάβουν
33 – 65 % φορτισμένη	Τα (1) και (2) ανάβουν
10 – 32 % φορτισμένη	Το (1) ανάβει
0 – 10 % φορτισμένη	Το (1) αναβοσβήνει

#### Πεδίο χειρισμού [Εικ. 04]:

**Πλήκτρο On/Off:**

→ Πιέστε το πλήκτρο On/off (S) στο πεδίο χειρισμού.

Όταν είναι ενεργοποιημένο το χλοοκοπτικό, ανάβει το LED On (U).

Το χλοοκοπτικό απενεργοποιείται αυτόματα μετά από 1 λεπτό.

**Πλήκτρο Eco:**

→ Πιέστε το πλήκτρο Eco (E) στο πεδίο χειρισμού.

Όταν είναι ενεργοποιημένη η λειτουργία Eco, ανάβει το LED (L).

Η λειτουργία Eco μειώνει τον αριθμό στροφών του μοτέρ για μεγιστοποίηση της διάρκειας λειτουργίας της μπαταρίας.

Ένδειξη φόρτισης μπαταρίας κατά τη λειτουργία:

→ Πιέστε το πλήκτρο (W) στο πεδίο χειρισμού (Τα LED ανάβουν 5 δευτερόλεπτα αργότερα).

76 – 100 % φορτισμένη	(U), (L), (E) και (W) ανάβουν
51 – 75 % φορτισμένη	(U), (L) και (E) ανάβουν
26 – 50 % φορτισμένη	(U) και (L) ανάβουν
6 – 25 % φορτισμένη	(U) ανάβει
0 – 5 % φορτισμένη	(U) αναβοσβήνει

#### Εκκίνηση χλοοκοπτικού [Εικ. 05/06/07]:



**ΚΙΝΔΥΝΟΣ!** Πρόκληση σωματικής βλάβης!

Υπάρχει κίνδυνος τραυματισμού όταν αφήνετε το μοχλό εκκίνησης το χλοοκοπτικό δεν σταματά.

→ Μην παρακάμψετε τις διατάξεις ασφαλείας ή τους διακόπτες. Μην στερεώνετε για παράδειγμα τον μοχλό εκκίνησης στη λαβή.

**Εκκίνηση:**

Το προϊόν διαθέτει διάταξη ασφαλείας δυο χειρών (μοχλός εκκίνησης και φραγή ασφαλείας) που αποτρέπει την ακούσια ενεργοποίηση του προϊόντος.

1. Ανοίξτε το καπάκι (6).
2. Τοποθετήστε την μπαταρία (B) μέσα στην υποδοχή μπαταρίας (D) μέχρι να ασφαλίσει με χαρακτηριστικό ήχο.
3. Βάλτε το κλειδί ασφαλείας (7) μέσα στο χλοοκοπτικό, και περιστρέψτε το στη θέση 1.
4. Πιέστε το πλήκτρο On/Off (S) στο πεδίο χειρισμού (E) μέχρι το LED On (U) να ανάψει με πράσινο χρώμα.
5. Πιέστε τη φραγή ασφαλείας (8) με το ένα χέρι και τραβήξτε τον μοχλό εκκίνησης (9) με το άλλο χέρι.  
Το χλοοκοπτικό τίθεται σε λειτουργία.
6. Αφήστε τη φραγή ασφαλείας (8).

**Διακοπή:**

1. Αφήστε τον μοχλό εκκίνησης (9).  
Το χλοοκοπτικό σταματά.
2. Πιέστε το πλήκτρο On/Off (S) στο πεδίο χειρισμού (E) μέχρι να σβήσει το LED On (U).
3. Περιστρέψτε το κλειδί ασφαλείας (7) στη θέση 0, και βγάλτε το.

#### Ρύθμιση άξονα [Εικ. 08]:

Το μήκος άξονα μπορεί να ρυθμιστεί στο μέγεθος του σώματός σας.

1. Λύστε τα δυο πορτοκαλί παξιμάδια (10).
2. Ρυθμίστε τον άξονα (1) στο επιθυμητό μήκος.
3. Σφίξτε ξανά τα δυο πορτοκαλί παξιμάδια (10).

#### Ρύθμιση ύψους κοπής [Εικ. 09]:

Το ύψος κοπής μπορεί να ρυθμιστεί μεταξύ 20 – 60 mm σε 5 θέσεις.

1. Πατήστε το πλήκτρο ρύθμισης (10).
2. Κρατήστε τον μοχλό ρύθμισης (9) για να ρυθμίσετε το ύψος κοπής.
3. Αφήστε τον μοχλό ρύθμισης (9) στη νέα θέση.

#### Χρήση χλοοκοπτικού με καλάθι κομμένου γρασιδιού [Εικ. 010]:



**ΚΙΝΔΥΝΟΣ!** Πρόκληση σωματικής βλάβης!

Κίνδυνος τραυματισμού από κόψιμο αν περιστρέφεται το μαχαίρι ή το χλοοκοπτικό τεθεί κατά λάθος σε λειτουργία.

→ Περιμένετε μέχρι το μαχαίρι να ακινητοποιηθεί, αφαιρέστε το κλειδί ασφαλείας, και φορέστε τα γάντια, πριν ανοίξετε το προστατευτικό κάλυμμα.

→ Μην πιάνετε με τα χέρια σας μέσα στο άνοιγμα αποβολής.

1. Ανασηκώστε το προστατευτικό κάλυμμα (21).
  2. Τοποθετήστε το καλάθι κομμένου γρασιδιού στη λαβή (22) μέσα στο χλοοκοπτικό.  
Βεβαιωθείτε ότι το καλάθι κομμένου γρασιδιού εφαρμόζει σωστά.
  3. Θέστε σε λειτουργία το χλοοκοπτικό.
- Κατά την κοπή του γραζόν ανοίγει η ένδειξη για τη στάθμη (23). Εάν αυτή κλείσει κατά τη διάρκεια της κοπής του γραζόν, έχει γεμίσει το καλάθι.**
4. Σταματήστε το χλοοκοπτικό.
  5. Ανασηκώστε το προστατευτικό κάλυμμα (21).
  6. Αφαιρέστε το καλάθι κομμένου γρασιδιού στη λαβή (22).
  7. Αδειάστε το καλάθι κομμένου γρασιδιού.

#### Συμβουλές για τη χρήση του χλοοκοπτικού:

Αν βρίσκονται υπολείμματα γρασιδιού στο άνοιγμα αποβολής, τραβήξτε το χλοοκοπτικό περ. 1 m πίσω, έτσι ώστε τα υπολείμματα γρασιδιού να μπορούν να πέσουν κάτω.

Για να έχετε καλά φροντισμένο γραζόν, σας συνιστούμε να κουρεύετε τακτικά το γραζόν σας μία φορά την εβδομάδα. Το γραζόν γίνεται πιο παχύ όταν κουρεύεται τακτικά.

Μετά από μεγάλα διαλείμματα κουρέματος (γκαζόν μετά τις διακοπές) κουρεύετε πρώτα προς μία κατεύθυνση με το μεγαλύτερο ύψος κοπής και μετά εγκάρσια στο επιθυμητό ύψος κοπής.

Κουρεύετε το γκαζόν αν είναι δυνατό μόνο όταν είναι στεγνό. Αν το γκαζόν είναι υγρό, προκύπτει ανομοιόμορφο μοτίβο κοπής.

#### Απόδοση κοπής και φορτίο επαναφορτιζόμενης μπαταρίας:

Η επιφάνεια γρασιδιού ανά φορτίο της επαναφορτιζόμενης μπαταρίας εξαρτάται από διάφορους παράγοντες, όπως η υγρασία, η πυκνότητα του γρασιδιού και το ύψος κοπής. Για τη βέλτιστη αξιοποίηση της επιφάνειας μην ενεργοποιείτε και απενεργοποιείτε πολύ συχνά το χλοοκοπτικό, επειδή έτσι περιορίζεται το διάστημα λειτουργίας της επαναφορτιζόμενης μπαταρίας. Η απόδοση κοπής ανά διάστημα λειτουργίας της επαναφορτιζόμενης μπαταρίας μπορεί να αξιοποιηθεί με ιδανικό τρόπο με μεγαλύτερο ύψος κοπής και συχνή χλοοκοπή.

## 4. ΣΥΝΤΗΡΗΣΗ



### ΚΙΝΔΥΝΟΣ! Πρόκληση σωματικής βλάβης!

Κίνδυνος τραυματισμού από κόψιμο αν το χλοοκοπτικό τεθεί κατά λάθος σε λειτουργία.

→ Περιμένετε μέχρι να ακινητοποιηθεί το μαχαίρι, αφαιρέστε το κλειδί ασφαλείας, και φορέστε τα γάντια, πριν συντηρήσετε το χλοοκοπτικό.

#### Καθάρισμα χλοοκοπτικής μηχανής:



### ΚΙΝΔΥΝΟΣ! Πρόκληση σωματικής βλάβης!


Κίνδυνος τραυματισμού και ζημιάς του χλοοκοπτικού.

→ Μην καθαρίζετε το χλοοκοπτικό με νερό ή με δέσμη νερού (ειδικά όχι με δέσμη νερού υπό πίεση).  
→ Μην χρησιμοποιείτε χημικά προϊόντα, συμπεριλαμβανομένης της βενζίνης ή διαλυτές. Ορισμένα από αυτά τα προϊόντα μπορούν να καταστρέψουν σημαντικά πλαστικά εξαρτήματα.

Τα στόμια αερισμού πρέπει να διατηρούνται πάντοτε καθαρά.

#### Καθαρισμός κάτω πλευράς χλοοκοπτικού [Εικ. M1]:

Η κάτω πλευρά πρέπει να καθαρίζεται πολύ απλά αμέσως μετά το κούρεμα.

1. Βάλτε το χλοοκοπτικό προσεκτικά στο πλάι.
2. Καθαρίστε την κάτω πλευρά, το μαχαίρι και το άνοιγμα αποβολής  με μια βούρτσα (μη χρησιμοποιείτε αιχμηρά αντικείμενα).

#### Καθαρισμός πάνω πλευράς του χλοοκοπτικού και του καλαθιού κομμένου γρασιδιού:

1. Καθαρίζετε την πάνω πλευρά με ένα νωπό πανί.
2. Καθαρίστε τις σχισμές αέρα και το καλάθι κομμένου γρασιδιού με μια μαλακή βούρτσα (μη χρησιμοποιείτε αιχμηρά αντικείμενα).

#### Καθαρισμός μπαταρίας και φορτιστή μπαταρίας:

Σιγουρευτείτε πως η επιφάνεια και οι επαφές της μπαταρίας και του φορτιστή της μπαταρίας είναι καθαρές και στεγνές, προτού συνδέσετε τον φορτιστή της μπαταρίας.


#### Μην χρησιμοποιείτε τρεχούμενο νερό.

→ Καθαρίζετε τις επαφές και τα πλαστικά εξαρτήματα με μαλακό, στεγνό πανί.

## 5. ΑΠΟΘΗΚΕΥΣΗ

#### Θέση εκτός λειτουργίας [Εικ. S1]:

Το προϊόν πρέπει να φυλάσσεται σε μέρος στο οποίο δεν έχουν πρόσβαση παιδιά.

1. Γυρίστε το κλειδί ασφαλείας στη θέση **0**, και αφαιρέστε το.
2. Αφαιρέστε την μπαταρία.
3. Φορτίστε την μπαταρία.
4. Καθαρίστε το χλοοκοπτικό, την μπαταρία και τον φορτιστή (βλ. 4. ΣΥΝΤΗΡΗΣΗ).
5. Για φύλαξη με εξοικονόμηση χώρου: περιστρέψτε την ασφάλεια  δεξιόστροφα μέχρι να μπορεί να διπλωθεί εύκολα ο άξονας. Βεβαιωθείτε ότι το καλώδιο δεν είναι εγκλωβισμένο ανάμεσα στον άκονα και στο χλοοκοπτικό.
6. Φυλάξτε το χλοοκοπτικό, την μπαταρία και τον φορτιστή μπαταρίας σε έναν ξηρό, κλειστό και ασφαλή από παγετό χώρο.

#### Απόρριψη:

(σύμφωνα με την οδηγία 2012/19/EE)

Το προϊόν δεν επιτρέπεται να απορρίπτεται στα κοινά οικιακά απορρίμματα. Πρέπει να απορρίπτεται σύμφωνα με τους ισχύοντες τοπικούς κανονισμούς προστασίας του περιβάλλοντος.

#### ΣΗΜΑΝΤΙΚΟ!

→ Διαθέστε το προϊόν μέσω της υπηρεσίας ανακύκλωσης της περιοχής σας.

#### Απόρριψη της μπαταρίας:

Η μπαταρία GARDENA περιέχει στοιχεία ιόντων λιθίου τα οποία πρέπει να απορρίπτονται ξεχωριστά από τα κοινά οικιακά απορρίμματα στο τέλος της διάρκειας ζωής τους.

#### ΣΗΜΑΝΤΙΚΟ!

→ Διαθέστε τις μπαταρίες μέσω της υπηρεσίας ανακύκλωσης της περιοχής σας.

1. Εκφορτίστε πλήρως τα στοιχεία ιόντων λιθίου (απευθυνθείτε στο Σέρβις της GARDENA).
2. Προστατεύστε τις επαφές των στοιχείων ιόντων λιθίου από βραχυκύκλωμα.
3. Απορρίψτε με τον ενδεδειγμένο τρόπο τα στοιχεία ιόντων λιθίου.

## 6. ΑΝΤΙΜΕΤΩΠΙΣΗ ΣΦΑΛΜΑΤΩΝ



### ΚΙΝΔΥΝΟΣ! Πρόκληση σωματικής βλάβης!

Κίνδυνος τραυματισμού από κόψιμο αν το χλοοκοπτικό τεθεί κατά λάθος σε λειτουργία.

→ Περιμένετε μέχρι το μαχαίρι να ακινητοποιηθεί, αφαιρέστε το κλειδί ασφαλείας, και φορέστε τα γάντια, πριν επιδιορθώσετε σφάλματα του χλοοκοπτικού.

#### Αντικατάσταση μαχαιριού:



### ΚΙΝΔΥΝΟΣ! Πρόκληση σωματικής βλάβης!

Κίνδυνος τραυματισμού από κόψιμο, αν το μαχαίρι είναι χαλασμένο, λυγισμένο, μη ζυγοσταθμισμένο ή με χτυπημένες κοπτικές ακμές.

→ Μην χρησιμοποιείτε το χλοοκοπτικό με χαλασμένο ή λυγισμένο μαχαίρι, μη ζυγοσταθμισμένο μαχαίρι ή με χτυπημένες κοπτικές ακμές.  
→ Μην τροχίζετε το μαχαίρι.

Τα ανταλλακτικά GARDENA διατίθενται στον έμπορο σας GARDENA ή στο Σέρβις της GARDENA.

#### Χρησιμοποιείτε μόνο γνήσια Μαχαίρια GARDENA:

- GARDENA Ανταλλακτικό μαχαίρι αριθμ. προϊόντος 4103.

→ Αναθέστε την αντικατάσταση του μαχαιριού στο Σέρβις της GARDENA ή σε έναν εξουσιοδοτημένο συμβεβλημένο έμπορο GARDENA.

Πρόβλημα	Αιτία	Αντιμετώπιση
Το χλοοκοπτικό δεν ξεκινά	Η μπαταρία δεν έχει τοποθετηθεί πλήρως μέσα στη βάση μπαταρίας.	→ Τοποθετήστε την μπαταρία πλήρως μέσα στη βάση μπαταρίας μέχρι να ασφαλίσει με χαρακτηριστικό ήχο.
	Ένα LED έχει σβήσει.	→ Πατήστε το πλήκτρο On/Off.
	Το κλειδί ασφαλείας δεν έχει περιστραφεί στη θέση 1.	→ Περιστρέψτε το κλειδί ασφαλείας στη θέση 1.
Ο κινητήρας είναι μπλοκαρισμένος και προκαλεί θόρυβο	Το μαχαίρι είναι μπλοκαρισμένο.	→ Αφαιρέστε το εμπόδιο.
	Το ύψος κοπής είναι πολύ χαμηλό.	→ Ρυθμίστε ένα μεγαλύτερο ύψος κοπής.
Δυνατοί θόρυβοι, το χλοοκοπτικό κροταλίζει	Οι βίδες στον κινητήρα, στη στερέωση ή στο περίβλημα κινητήρα είναι χαλαρές.	→ Αναθέστε τη σύφιξη των βιδών σε έναν εξουσιοδοτημένο συμβεβλημένο έμπορο ή στο Σέρβις της GARDENA.
Το χλοοκοπτικό κινείται μη κυκλικά και δονείται έντονα	Το μαχαίρι είναι χαλασμένο/φθαρμένο ή η βάση μαχαιριού έχει λυθεί.	→ Αναθέστε τη σύφιξη ή την αντικατάσταση του μαχαιριού σε έναν εξουσιοδοτημένο συμβεβλημένο έμπορο ή στο Σέρβις της GARDENA.



Πρόβλημα	Αιτία	Αντιμετώπιση
Το χλοοκοπτικό κινείται μη κυκλικά και δονείται έντονα	Το μαχαίρι είναι έντονα λερωμένο.	→ Καθαρίστε το χλοοκοπτικό (βλ. 4. ΣΥΝΤΗΡΗΣΗ). Αν έτσι δεν λυθεί το πρόβλημα, απευθυνθείτε στο Σέρβις της GARDENA.
Το γκαζόν δεν κόβεται καθαρά	Το μαχαίρι έχει στομώσει.  Το ύψος κοπής είναι πολύ χαμηλό.	→ Αναθέστε την αντικατάσταση του μαχαίριού στο Σέρβις της GARDENA.  → Ρυθμίστε ένα μεγαλύτερο ύψος κοπής.
Το LED σφάλματος (M) στο πεδίο χειρισμού αναβοσβήνει [Εικ. T1]	Υπερένταση, το μοτέρ είναι μπλοκαρισμένο.  Υπερβολική θερμοκρασία.	→ Βγάλτε την μπαταρία και αφαιρέστε το εμπόδιο.  → Αφήστε το προϊόν να κρυώσει.
Το LED (M) σφάλματος στην μπαταρία αναβοσβήνει [Εικ. T2]	Υπόταση.  Η θερμοκρασία της μπαταρίας βρίσκεται εκτός της επιτρεπτής περιοχής.	→ Φορτίστε την μπαταρία.  → Χρησιμοποιήστε την μπαταρία σε θερμοκρασίες περιβάλλοντος μεταξύ 0 °C και 40 °C.
Το LED (M) σφάλματος στην μπαταρία ανάβει	Σφάλμα μπαταρίας/ μπαταρία ελαττωματική.	→ Απευθυνθείτε στο Σέρβις της GARDENA.
Η ένδειξη ελέγχου φόρτισης (C) στον φορτιστή δεν ανάβει [Εικ. T3]	Ο φορτιστής ή το καλώδιο φόρτισης δεν έχει συνδεθεί σωστά.	→ Συνδέστε το φορτιστή και το καλώδιο φόρτισης σωστά.
Η ένδειξη ελέγχου φόρτισης (C) στον φορτιστή αναβοσβήνει γρήγορα (4 φορές ανά δευτερόλεπτο)	Η θερμοκρασία της μπαταρίας βρίσκεται εκτός της επιτρεπτής περιοχής.	→ Χρησιμοποιήστε την μπαταρία σε θερμοκρασίες περιβάλλοντος μεταξύ 0 °C και 40 °C.
Το LED σφάλματος (M) στον φορτιστή αναβοσβήνει	Σφάλμα μπαταρίας.	→ Αφαιρέστε την μπαταρία και ελέγξτε αν χρησιμοποιείτε μια γνήσια μπαταρία GARDENA.
Το LED σφάλματος (M) στον φορτιστή ανάβει	Η θερμοκρασία στον φορτιστή είναι πολύ υψηλή.	→ Απευθυνθείτε στο Σέρβις της GARDENA.



**ΥΠΟΔΕΙΞΗ:** Για άλλες βλάβες απευθυνθείτε στο κέντρο σέρβις της εταιρείας GARDENA. Επισκευές επιτρέπεται να εκτελούνται μόνο από τα κέντρα σέρβις της εταιρείας GARDENA καθώς και από εξειδικευμένους αντιπροσώπους εξουσιοδοτημένους από την εταιρεία GARDENA.

## 7. ΤΕΧΝΙΚΑ ΧΑΡΑΚΤΗΡΙΣΤΙΚΑ

Χλοοκοπτικό μπαταρίας	Μονάδα	Τιμή (Κωδ. 5038)
Αριθμός στρωφών του μαχαίριου (Normal/Eco)	σ.α.λ.	3550 / 3200
Πλάτος κοπής	cm	37
Ρύθμιση ύψους κοπής (5 θέσεις)	mm	20 – 60
Όγκος του καλάθιού κομμένου γρασιδιού	l	45
Βάρος (χωρίς μπαταρία)	kg	14,3
Στάθμη ηχητικής πίεσης $L_{pA}^{1)}$ Αβεβαιότητα $k_{pA}$	dB (A)	79,2 3
Στάθμη ηχητικής ισχύος $L_{WA}^{2)}$ : προσδιοριζόμενη/εγγυημένη Αβεβαιότητα $k_{WA}$	dB (A)	91 / 92 0,5
Ταλάντωση χεριού και βραχίονα $a_{vhw}^{1)}$ Αβεβαιότητα $k_a$	m/s <sup>2</sup>	< 2,5 1,5

Μέθοδος μέτρησης κατά το πρότυπο: <sup>1)</sup> EN 60335-2-77 <sup>2)</sup> RL 2000/14/EC



**ΥΠΟΔΕΙΞΗ:** Η αναφερόμενη τιμή εκπομπής κραδασμών προσδιορίστηκε σύμφωνα με την πρότυπη μέθοδο ελέγχου και μπορεί να χρησιμοποιηθεί για τη σύγκριση ηλεκτρικών εργαλείων μεταξύ τους. Αυτή η τιμή μπορεί να χρησιμοποιηθεί επίσης για την προσωρινή αξιολόγηση της έκθεσης. Η τιμή εκπομπής κραδασμών μπορεί να διαφέρει κατά τη διάρκεια της πραγματικής χρήσης του ηλεκτρικού εργαλείου.

Μπαταρία συστήματος/ smart μπαταρία BLi-40	Μονάδα	Τιμή (Κωδ. 9842/19090)	Τιμή (Κωδ. 9843/19091)
Επιφάνεια γρασιδιού ανά φορτίο επαναφορτιζόμενης μπαταρίας • 60 mm στα 40 mm • 80 mm στα 40 mm	m <sup>2</sup> (περ.)	280 200	450 350
Μέγ. τάση μπαταρίας	V (AC)	40 (η μέγ. αρχική τάση χωρίς φορτίο της μπαταρίας είναι 40 V, η ονομαστική τάση είναι 36 V)	40 (η μέγ. αρχική τάση χωρίς φορτίο της μπαταρίας είναι 40 V, η ονομαστική τάση είναι 36 V)

Μπαταρία συστήματος/ smart μπαταρία BLi-40	Μονάδα	Τιμή (Κωδ. 9842/19090)	Τιμή (Κωδ. 9843/19091)
Χωρητικότητα μπαταρίας	Ah	2,6	4,2
Χρόνος φόρτισης μπαταρίας 80% / 100% (κατά προσέγγιση)	min.	65 / 90	105 / 140
<b>Φορτιστής μπαταρίας QC40</b>	<b>Μονάδα</b>	<b>Τιμή (Κωδ. 9845)</b>	
Τάση δικτύου	V (AC)	230	
Συχνότητα δικτύου	Hz	50	
Ισχύς δικτύου	W	100	
Τάση εξόδου	V (DC)	42	
Μέγιστο ρεύμα εξόδου	A	1,8	

## 8. ΕΞΑΡΤΗΜΑΤΑ

<b>GARDENA Μπαταρία αντικατάστασης BLi-40/100; BLi-40/160</b>	Μπαταρία για πρόσθετη αυτονομία ή για αντικατάσταση.	<b>Κωδ. 9842/9843</b>
<b>GARDENA smart μπαταρία BLi-40/100; BLi-40/160</b>	smart μπαταρία για το σύστημα smart.	<b>Κωδ. 19090/19091</b>
<b>GARDENA Φορτιστής μπαταρίας QC40</b>	Για τη φόρτιση των μπαταριών GARDENA BLi-40.	<b>Κωδ. 9845</b>
<b>GARDENA Ανταλλακτικό μαχαίρι</b>	Ως ανταλλακτικό για στομωμένα μαχαίρια.	<b>Κωδ. 4103</b>

## 9. ΣΕΡΒΙΣ/ΕΓΓΥΗΣΗ

### Επισκευή:

Παρακαλούμε επικοινωνήστε με τη διεύθυνση στην πίσω σελίδα.

### Εγγύηση:

Σε περίπτωση αξίωσης εγγύησης, δεν επιβαρύνεστε με χρεώσεις για τις παρεχόμενες υπηρεσίες.

Η GARDENA Manufacturing GmbH προσφέρει μια διετή εγγύηση (ισχύει από την ημερομηνία αγοράς) για αυτό το προϊόν. Η εγγύηση αυτή καλύπτει όλα τα σοβαρά ελαττώματα του προϊόντος που αφορούν αποδεδειγμένα τα υλικά ή την κατασκευή. Η εγγύηση θα πρέπει να εκπληρώνεται με την παροχή λειτουργικού προϊόντος αντικατάστασης, εφόσον πληρούνται οι παρακάτω προϋποθέσεις:

- Το προϊόν χρησιμοποιήθηκε για τον προβλεπόμενο σκοπό σύμφωνα με τις συστάσεις στις οδηγίες χειρισμού.
- Ούτε ο αγοραστής, ούτε κάποιο τρίτο μέρος δεν έχει επιχειρήσει να επισκευάσει το προϊόν.

Η παρούσα εγγύηση του κατασκευαστή δεν επηρεάζει δικαιώματα εγγύησης έναντι του αντιπροσώπου/εμπόρου λιανικής πώλησης.

Για αντιμετώπιση προβλημάτων, επικοινωνήστε με το τμήμα Τεχνικής Εξυπηρέτησης (στοιχεία επικοινωνίας στην επόμενη σελίδα). Δεν επιτρέπεται η αποστολή προϊόντων σε εμάς χωρίς να έχει προηγηθεί συμφωνία.

### Αναλώσιμα:

Το μαχαίρι και οι τροχοί είναι αναλώσιμα και έτσι εξαιρούνται από την εγγύηση.



<p><b>DE Produkthaftung</b> Wir weisen ausdrücklich darauf hin, dass wir in Übereinstimmung mit dem Produkthaftungsgesetz nicht für Schäden haften, die durch unsere Produkte entstehen, wenn diese unsachgemäß und nicht durch einen von uns autorisierten Servicepartner repariert wurden oder wenn keine Original GARDENA Teile oder von uns zugelassene Teile verwendet wurden.</p>
<p><b>EN Product liability</b> In accordance with the German Product Liability Act, we hereby expressly declare that we accept no liability for damage incurred from our products where said products have not been properly repaired by a GARDENA-approved service partner or where original GARDENA parts or parts authorised by GARDENA were not used.</p>
<p><b>FR Responsabilité</b> Conformément à la loi relative à la responsabilité du fait des produits défectueux, nous déclarons expressément par la présente que nous déclinons toute responsabilité pour les dommages résultant de nos produits, si lesdits produits n'ont pas été correctement réparés par un partenaire d'entretien agréé GARDENA ou si des pièces d'origine GARDENA ou des pièces agréées GARDENA n'ont pas été utilisées.</p>
<p><b>NL Productaansprakelijkheid</b> Conform de Duitse wet inzake productaansprakelijkheid verklaren wij hierbij uitdrukkelijk dat wij geen aansprakelijkheid aanvaarden voor schade ontstaan uit onze producten waarbij deze producten niet zijn gerepareerd door een GARDENA-erkende servicepartner of waarbij geen originele GARDENA-onderdelen of onderdelen die door GARDENA zijn goedgekeurd zijn gebruikt.</p>
<p><b>SV Produktansvar</b> I enlighet med tyska produktansvarslagar förklarar vi härmed uttryckligen att vi inte åtar oss något ansvar för skador som orsakas av våra produkter där produkterna inte har genomgått korrekt reparation från en GARDENA-godkänd servicepartner eller där originaldelar från GARDENA eller delar godkända av GARDENA inte använts.</p>
<p><b>DA Produktansvar</b> I overensstemmelse med den tyske produktansvarslav erklærer vi hermed udtrykkeligt, at vi ikke påtager os noget ansvar for skader på vores produkter, hvis de pågældende produkter ikke er blevet repareret korrekt af en GARDENA-godkendt servicepartner, eller hvor der ikke er brugt originale GARDENA-reservedele eller godkendte reservedele fra GARDENA.</p>
<p><b>FI Tuotevastuu</b> Saksan tuotevastuulain mukaisesti emme ole vastuussa laitteiden vaurioista, jos korjauksia ei ole tehnyt GARDENAn hyväksymä huoltoliike tai jos niiden syynä on muiden kuin alkuperäisten GARDENA-varaosien tai GARDENAn hyväksymien varaosien käyttö.</p>
<p><b>IT Responsabilità del prodotto</b> In conformità con la Legge tedesca sulla responsabilità del prodotto, con la presente dichiariamo espressamente che decliniamo qualsiasi responsabilità per danni causati dai nostri prodotti qualora non siano stati correttamente riparati presso un partner di assistenza approvato GARDENA o laddove non siano stati utilizzati ricambi originali o autorizzati GARDENA.</p>
<p><b>ES Responsabilidad sobre el producto</b> De acuerdo con la Ley de responsabilidad sobre productos alemana, por la presente declaramos expresamente que no aceptamos ningún tipo de responsabilidad por los daños ocasionados por nuestros productos si dichos productos no han sido reparados por un socio de mantenimiento aprobado por GARDENA o si no se han utilizado piezas originales GARDENA o piezas autorizadas por GARDENA.</p>
<p><b>PT Responsabilidade pelo produto</b> De acordo com a lei alemã de responsabilidade pelo produto, declaramos que não nos responsabilizamos por danos causados pelos nossos produtos, caso os tais produtos não tenham sido devidamente reparados por um parceiro de assistência GARDENA aprovado ou se não tiverem sido utilizadas peças GARDENA originais ou peças autorizadas pela GARDENA.</p>
<p><b>PL Odpowiedzialność za produkt</b> Zgodnie z niemiecką ustawą o odpowiedzialności za produkt, niniejszym wyraźnie oświadczamy, że nie ponosimy żadnej odpowiedzialności za szkody poniesione na skutek użytkowania naszych produktów, w przypadku gdy naprawa tych produktów nie była odpowiednio przeprowadzana przez zatwierdzonego przez firmę GARDENA partnera serwisowego lub nie stosowano oryginalnych części GARDENA albo części autoryzowanych przez tę firmę.</p>
<p><b>HU Termékszavatosság</b> A németországi termékszavatossági törvénnyel összhangban ezennel nyomatékosan kijelentjük, hogy nem vállalunk felelősséget a termékeinkben keletkezett olyan károkért, amelyek valamely GARDENA által jóváhagyott szervizpartner által nem megfelelően végzett javításból adódtak, vagy amely során nem eredeti GARDENA alkatrészeket vagy a GARDENA által jóváhagyott alkatrészeket használtak fel.</p>
<p><b>CS Odpovědnost za výrobek</b> V souladu s německým zákonem o odpovědnosti za výrobek tímto výslovně prohlašujeme, že nepřijímáme žádnou odpovědnost za poškození vzniklá na našich výrobcích, kdy zmíněné výrobky nebyly řádně opraveny schváleným servisním partnerem GARDENA nebo kdy nebyly použity originální náhradní díly GARDENA nebo náhradní díly autorizované společností GARDENA.</p>
<p><b>SK Zodpovednosť za produkt</b> V súlade s nemeckými právnymi predpismi upravujúcimi zodpovednosť za výrobok týmto výslovné prehlasujeme, že nenesieme žiadnu zodpovednosť za škody spôsobené našimi výrobkami, v prípade ktorých neboli náležite opravy vykonané servisným partnerom schváleným spoločnosťou GARDENA alebo neboli použité diely spoločnosti GARDENA alebo diely schválené spoločnosťou GARDENA.</p>
<p><b>EL Ευθύνη προϊόντος</b> Σύμφωνα με τον γερμανικό νόμο περί Ευθύνης για τα Προϊόντα, με το παρόν δηλώνουμε ρητώς ότι δεν αποδεχόμαστε καμία ευθύνη για τυχόν ζημιές που προκύπτουν από τα προϊόντα μας εάν αυτά δεν έχουν επισκευαστεί σωστά από κάποιον εγκεκριμένο συνεργάτη επισκευών της GARDENA ή εάν δεν έχουν χρησιμοποιηθεί αυθεντικά εξαρτήματα GARDENA ή εξαρτήματα εγκεκριμένα από την GARDENA.</p>
<p><b>SL Odgovornost proizvajalca</b> V skladu z nemškimi zakoni o odgovornosti za izdelke, izrecno izjavljajo, da ne sprejemamo nobene odgovornosti za škodo, ki jo povzročijo naši izdelki, če teh niso ustrezno popravili GARDENINI odobreni servisni partnerji ali pri tem niso bili uporabljeni originalni GARDENINI nadomestni deli ali GARDENINIMI homologiranimi nadomestnimi deli.</p>
<p><b>HR Pouzdanost proizvoda</b> Sukladno njemačkom zakonu o pouzdanosti proizvoda, ovime izričito izjavljujemo kako ne prihvaćamo nikakvu odgovornost za oštećenja na našim proizvodima nastala uslijed neispravnog popravka od strane servisnog partnera kojeg odobrava GARDENA ili uslijed nekorištenja originalnih GARDENA dijelova ili dijelova koje odobrava GARDENA.</p>
<p><b>RO Răspunderea pentru produs</b> În conformitate cu Legea germană privind răspunderea pentru produs, declarăm în mod expres prin prezentul document că nu acceptăm nicio răspundere pentru defecțiunile suferite de produsele noastre atunci când acestea nu au fost reparate în mod corect de un atelier de service partener, aprobat de GARDENA, sau când nu au fost utilizate piese GARDENA originale sau piese autorizate de GARDENA.</p>
<p><b>BG Отговорност за вреди, причинени от стоки</b> Съгласно германския Закон за отговорността за вреди, причинени от стоки, с настоящото изрично декларираме, че не носим отговорност за щети, причинени от нашите продукти, ако те не са били правилно ремонтирани от одобрен от GARDENA сервиз или ако не са използвани оригинални части на GARDENA или части, одобрени от GARDENA.</p>
<p><b>ET Tootevastutus</b> Vastavalt Saksamaa tootevastutusseadusele deklareerime käesolevaga selgesõnaliselt, et me ei kanna mingisugust vastutust meie toodetest tingitud kahjude eest, kui need tooted ei ole korrektselt parandatud GARDENA heakskiidetud hoolduspartneri poolt või kui parandamisel ei ole kasutatud GARDENA originaalosi või GARDENA volitatud osi.</p>
<p><b>LT Gaminio patikimumas</b> Mes aiškiai pareiškiame, kad, atsižvelgiant į Vokietijos gaminių patikimumo įstatymą, nepriisiame atsakomybės dėl bet kokios žalos, patirtos dėl mūsų gaminių, jeigu jie buvo netinkamai taisomi arba jų dalys buvo pakeistos neoriginaliomis GARDENA dalimis ar nepatvirtintomis dalimis, arba jeigu remonto darbai buvo atliekami ne GARDENA techninės priežiūros centro specialistų.</p>
<p><b>LV Atbildība par produkcijas kvalitāti</b> Saskaņā ar Vācijas likumu par atbildību par produkcijas kvalitāti ar šo mēs paziņojam, ka neuzņemamies atbildību par bojājumiem, kas radušies, lietojot mūsu izstrādājumu, kuru remontu nav veicis uzņēmuma GARDENA apstiprināts apkopes partneris vai kuru remontam netika izmantotas oriģinālās GARDENA detaļas vai detaļas, kuru lietošanu apstiprinājis uzņēmums GARDENA.</p>

<p><b>DE EU-Konformitätserklärung</b> Der Unterzeichner, GARDENA Germany AB, PO Box 7454, S-103 92 Stockholm, Schweden, bescheinigt hiermit, dass die nachstehend aufgeführten Produkte bei Verlassen des Werks die harmonisierten EU-Leitlinien, EU-Normen für Sicherheit und besondere Normen erfüllen. Dieses Zertifikat verliert seine Gültigkeit, wenn die Produkte ohne unsere Genehmigung verändert werden.</p>	<p><b>HU EK megfeleloségi nyilatkozat</b> Alulírott GARDENA Germany AB, PO Box 7454, S-103 92 Stockholm, Svédország, ezzel tanúsítja, hogy az alábbiakban leírt egységek a gyár elhagyásakor megfeleltek a harmonizált uniós előírásoknak és biztonságai és termékspecifikus szabványoknak. Ez a tanúsítvány érvényét veszti, ha az egységeket jóváhagyásunk nélkül átalakítják.</p>
<p><b>EN EC Declaration of Conformity</b> The undersigned, GARDENA Germany AB, PO Box 7454, S-103 92 Stockholm, Sweden, hereby certifies that, when leaving our factory, the units indicated below are in accordance with the harmonised EU guidelines, EU standards of safety and product specific standards. This certificate becomes void if the units are modified without our approval.</p>	<p><b>CS Prohlášení o shodě ES</b> Niže uvedená společnost GARDENA Germany AB, PO Box 7454, S-103 92 Stockholm, Švédsko, tímto potvrzuje, že při opuštění naší továrny jsou jednotky uvedené níže v souladu s harmonizovanými pokyny EU, normami EU ohledně bezpečnosti a specifickými produktovými standardy. Tento certifikát pozbyvá platnosti, pokud dojde k úpravě jednotek bez našeho schválení.</p>
<p><b>FR Déclaration de conformité CE</b> Le constructeur, soussigné : GARDENA Germany AB, PO Box 7454, S-103 92 Stockholm, Suède, déclare qu'à la sortie de ses usines le matériel neuf désigné ci-dessous était conforme aux prescriptions des directives européennes énoncées ciaprès et conforme aux règles de sécurité et autres règles qui lui sont applicables dans le cadre de l'Union européenne. Toute modification apportée à cet appareil sans notre accord annule la validité de ce certificat.</p>	<p><b>SK EÜ vyhlásenie o zhode</b> Dotto podpisana spoločnosť GARDENA Germany AB, PO Box 7454, S-103 92 Stockholm, týmto osvedčuje, že nižšie uvedené jednotky boli v súlade s harmonizovanými usmerneniami EÚ, normami EÚ v oblasti bezpečnosti a špecifickými normami týkajúcimi sa produktu v čase opustenia výrobného závodu. Toto osvedčenie stráca platnosť, ak boli jednotky zmenené bez nášho súhlasu.</p>
<p><b>NL EG-conformiteitsverklaring</b> De ondergetekende, GARDENA Germany AB, PO Box 7454, S-103 92 Stockholm, Zweden, verklaart hierbij dat de producten die hierna worden vermeld, wanneer ze onze fabriek verlaten, in overeenstemming zijn met de geharmoniseerde Europese richtlijnen, EU-normen voor veiligheid en productspecifieke normen. Dit certificaat vervalt als de producten worden aangepast zonder onze toestemming.</p>	<p><b>EL Δήλωση Συμμόρφωσης EK</b> Η υπογεγραμμένη εταιρεία, GARDENA Germany AB, PO Box 7454, S-103 92 Stockholm, Σουηδία, πιστοποιεί ότι, κατά την έξοδο από το εργοστάσιο, οι μονάδες που αναφέρονται κατωτέρω συμμορφώνονται με τις εφαρμοσμένες οδηγίες ΕΕ, τα πρότυπα ασφαλείας της ΕΕ και τα συγκεκριμένα πρότυπα προϊόντος. Αυτό το πιστοποιητικό καθίσταται άκυρο εάν οι μονάδες έχουν τροποποιηθεί χωρίς την έγκρισή μας.</p>
<p><b>SV EG-försäkran om överensstämmelse</b> Undertecknad firma GARDENA Germany AB, PO Box 7454, S-103 92 Stockholm, Sverige, intygar härmed att nedan nämnda produkter, när de lämnar vår fabrik, överensstämmer med EU:s riktlinjer, EU:s säkerhetsstandarder och produktspecifika standarder. Detta intyg skall ogiltigförklaras om produkten ändras utan vårt godkännande.</p>	<p><b>SL Izjava ES o skladnosti</b> Spodaj podpisana, GARDENA Germany AB, PO Box 7454, S-103 92 Stockholm, Švedska, s to izjavo potrjuje, da je bila spodaj navedena enota ob izhodu iz tovarne skladna z usklajenimi smernicami EU, standardi EU za varnost in standardi, specifičnimi za izdeleke. Izjava postane neveljavna v primeru neodobrene spremembe enote.</p>
<p><b>DA EU-overensstemmelseserklæring</b> Undertegnede, GARDENA Germany AB, PO Box 7454, S-103 92 Stockholm, Sverige, erklærer hermed, at nedenfor anførte enheder er i overensstemmelse med de harmoniserede EU-retningslinjer, EU-standarder for sikkerhed og produktspecifikke standarder, når de forlader fabrikken. Denne erklæring ugyldiggøres, hvis enhederne ændres uden vores godkendelse.</p>	<p><b>HR Izjava o uskladenosti EZ</b> Niže potpisana GARDENA Germany AB, PO Box 7454, S-103 92 Stockholm, Švedska, ovime potvrđuje kako su u nastavku navedene jedinice prilikom napuštanja tvornice bile u skladu s uskladenim smjernicama EU, EU sigurnosnim standardima i standardima specifičnima za proizvod. Ova certifikacija poništava se ako se jedinice izmjenjuju bez odobrenja.</p>
<p><b>FI EY-vaatimustenmukaisuusvakuutus</b> GARDENA Germany AB, PO Box 7454, S-103 92 Stockholm, Ruotsi, vakuuttaa täten, että alla mainitut laitteet ovat tehtaalta lähtessään yhdenmukaistettujen EU-säännösten, EU:n turvastandardien ja tuotekohtaisten standardien mukaisia. Tämä vakuutus mitätöityy, jos laitteita muutetaan ilman hyväksyntäämme.</p>	<p><b>RO Declarație de conformitate CE</b> Subscrisa, GARDENA Germany AB, PO Box 7454, S-103 92 Stockholm, Suedia, certifică prin prezenta că, la momentul ieșirii din fabrica noastră, unitățile indicate mai jos sunt în conformitate cu directivele UE armonizate, cu standardele UE de siguranță și cu standardele specifice ale produsului. Prezentul certificat devine nul dacă unitățile sunt modificate fără aprobarea noastră.</p>
<p><b>IT Dichiarazione di conformità CE</b> La sottoscritta GARDENA Germany AB, PO Box 7454, S-103 92 Stockholm, Svezia, certifica che il prodotto qui di seguito indicato, nei modelli da noi commercializzati, è conforme alle direttive armonizzate UE nonché agli standard di sicurezza UE e agli standard specifici di prodotto. Qualunque modifica apportata al prodotto senza nostra specifica autorizzazione invalida la presente dichiarazione.</p>	<p><b>BG Декларация за съответствие на EO</b> С настоящото допълнително подписана, GARDENA Germany AB, PO Box 7454, S-103 92 Stockholm, Швеция, удостоверява, че при напускане на фабриката модулите, посочени по-долу, са в съответствие с хармонизираните директиви на ЕС, стандартите на ЕС за безопасност и специфичните за продукта стандарти. Този сертификат става невалиден, ако модулите са променени без нашето одобрение.</p>
<p><b>ES Declaración de conformidad CE</b> El abajo firmante, GARDENA Germany AB, PO Box 7454, S-103 92 Stockholm, Suecia, certifica por la presente que, cuando salen de la fábrica, las unidades indicadas a continuación cumplen las normas de armonización de la UE, las normas de la UE sobre seguridad y las normas específicas del producto. Este certificado quedará sin efecto si se modifican las unidades sin nuestra autorización.</p>	<p><b>ET EÜ vastavusdeklaratsioon</b> Allakirjutuna GARDENA Germany AB, PO Box 7454, S-103 92 Stockholm, Rootsi, kinnitab käesolevaga, et tehased väljumisel vastavad allpool nimetatud seadmed harmoneeritud EL-i suunistele, EL-i ohutusstandarditele ja tootele eriomastele standarditele. See vastavusvõttes kaotab kehtivuse, kui seadmed muudetakse ilma meie heakskiiduta.</p>
<p><b>PT Declaração de conformidade CE</b> O abaixo-assinado, GARDENA Germany AB, PO Box 7454, S-103 92 Stockholm, Suécia, certifica por este meio que, ao sair da nossa fábrica, as unidades indicadas acima estão em conformidade com as diretrizes uniformizadas da UE, os padrões de segurança da UE e os padrões específicos do produto. Este certificado deixa de ser válido se as unidades forem modificadas sem a nossa aprovação.</p>	<p><b>LT EB atiktiktės deklaracija</b> GARDENA Germany AB, PO Box 7454, S-103 92 Stockholm, Sweden, garantuoja, kad iš gamyklos siunčiami toliau nurodyti įrenginiai atitinka suderintus EB reikalavimus, EB saugos ir konkretaus gaminio standartus. Pakeitus gaminį be mūsų patvirtinimo, nutraukiamas šio sertifikato galiojimas.</p>
<p><b>PL Deklaracja zgodności WE</b> Niżej podpisany przedstawiciel firmy GARDENA Germany AB, PO Box 7454, S-103 92 Stockholm, Szwecja, niniejszym oświadczam, że podane poniżej wyroby opuszczające fabrykę są zgodne ze zharmonizowanymi normami UE oraz z obowiązującymi w UE przepisami bezpieczeństwa i normami dotyczącymi danego produktu. Modyfikacja wyrobów bez naszej zgody powoduje unieważnienie niniejszego certyfikatu.</p>	<p><b>LV EK atbilstības deklarācija</b> Uzņēmums GARDENA Germany AB, PO Box 7454, S-103 92 Stockholm, Zviedrija, ar parakstu apliecina, ka tālāk minētās vienības, pamatot rūpniecībā, atbilst saskaņotajām ES vadlīnijām, ES drošības standartiem un izstrādājuma specifiskajiem standartiem. Šis sertifikāts tiek anulēts, ja šīs vienības tiek modificētas bez mūsu apstiprinājuma.</p>

<p>Produktbezeichnung: Description of the product: Désignation du produit : Beschrijving van het product: Beskrivning av produkten: Beskrivelse af produktet: Tuotteen kuvaus: Descripción del producto: Descrição do produto: Opis produktu: A termék leírása: Popis výrobku: Popis produktu: Περιγραφή του προϊόντος: Opis izdelka: Opis proizvoda: Descrierea produsului: Описание на продукта: Toote kirjeldus: Gaminio aprašas: Izstrādājuma apraksts:</p>	<p><b>Akku-Rasenmäher</b> <b>Battery Lawnmower</b> <b>Tondeuse sur batterie</b> <b>Accu-grasmaaler</b> <b>Accu-gräsklippare</b> <b>Accu-plæneklipper</b> <b>Akkukäyttöinen ruohonleikkuri</b> <b>Rasaerba a batteria</b> <b>Cortacésped de batería recargable</b> <b>Máquina de cortar relva a batería</b> <b>Akumulatorowe kosiarzki do trawy</b> <b>Akkumulátoros fűnyíró</b> <b>Akumulátorová sekačka na trávník</b> <b>Akumulátorová kosačka</b> <b>Χλοκοπτικό μπαταρίας</b> <b>Akumulatorska kosilnica</b> <b>Baterijska kosilica za travu</b> <b>Maşină de tuns iarbă</b> <b>Акумулаторна косачка</b> <b>Akuga muruniiduk</b> <b>Akumulatorinė vejapjovė</b> <b>Ar akumulatoru darbināms zāles plāvējs</b></p>	<p>Harmonisierte EN-Normen / Harmonised EN: <b>EN ISO 12100</b> Batterie/Battery: <b>Ladegerät/ Charger:</b> <b>EN 60335-1</b> <b>EN 60335-2-77</b> <b>EN 62133</b> <b>EN 60335-1</b> <b>EN 60335-2-29</b></p> <p>Schall-Leistungspegel: gemessen/ garantiert Noise level: measured/ guaranteed Niveau sonore : mesuré/ garanti Geluidsniveau: gemeten/ gegarandeerd Ljudnivå: uppmätt/ garanterad Støjniveau: målt/ garanteret Áánitaso: mitattu/ taattu Livello acustico: misurato/ garantito Nivel de ruido: medido/ garantizado Nivel de ruido: medido/ garantido Poziom halasu: zmierzony/ gwarantowany Zajszint: mért/ garantált</p> <p>Hladina hluku: naměřená/ zaručená Hladiny hluku: naměřeno/ zaručené Επίπεδο θορύβου: μετρημένο/ εγγυημένο Raven zvočne moči: izmerjena/ zagotovljena Razina buke: mjerena/ zajamčena Nível de zgomot: măsurat/ garantat Ниво на шум: измерено/ гарантирано Múratase: mõõdetud/ garanteeritud Triukšmo lygis: išmatuotas/ garantuojamas Troksņa līmenis : mērītais/ garantētais</p> <p><b>Art. 5038</b> <b>91 dB(A) / 92 dB(A)</b></p>
<p>Produkttyp: Product type: Type de produit: Producttype: Producttype: Producttype: Tuotetyyppi: Tipo adi prodotto: Tipo de producto: Tipo de produto: Typ produktu:</p>	<p>Terméktípus: Druh výrobku: Typ produitu: Típuso προϊόντος: Vrsta izdelka: Vrsta proizvoda: Tip produs: Тип продукт: Tootetüüp: Gaminio tipas: Produkta veids:</p>	<p>Anbringningsår der CE-Kennzeichnung: Year of CE marking: Année d'apposition du marquage CE : Installatiejaar van de CE-aanduiding: Märkningsår: Mærkningsår: CE-merkin kiinnitysvuosi: Anno di applicazione della certificazione CE: Colocación del distintivo CE: Ano de marcação pela CE: Rok nadania oznakowania CE:</p> <p>CE-jelzés elhelyezésének éve: Rok umístění značky CE: Rok udelenia značky CE: Ετος οήμησης CE: Leto namestitve CE-oznake: Godina dobivanja CE oznake: Anul de marcare CE: Година на поставяне на CE-маркировка: CE-mārgistuse paigaldamise aasta: Metal, kada pažymėta CE-ženku: CE-marķējuma uzlikšanas gads: <b>2017</b></p>

<p><b>PowerMax Li-40/37</b></p> <p>EU-Richtlijn: EC-Directives: Directives CE : EG-richtlijnen: EU-direktiv: EF-direktiver: EY-direktiivit: Directive UE: Directiva CE: Diretivas CE: Dyrektywy WE: EK-irányelvek: Predpisy ES: Smernice EU: Οδηγίες EK: Direktive EU: EC direktive: Directive CE: Директиви на EO: EU direktiivid: EB direktivos: EK direktivas:</p>	<p>2006/42/EC 2014/30/EC 2000/14/EC 2011/65/EC</p> <p>Ladegerät/ Charger: <b>2014/35/EC</b> <b>2014/30/EG</b> <b>2011/65/EG</b></p> <p>Batterie/Battery: <b>2014/35/EC</b> <b>2014/30/EG</b> <b>2011/65/EG</b></p> <p>Hinterlegte Dokumentation: GARDENA Technische Dokumentation, M. Kugler 89079 Ulm</p> <p>Deposited Documentation: GARDENA Technical Documentation, M. Kugler 89079 Ulm</p> <p>Documentation déposée: Documentation technique GARDENA, M. Kugler 89079 Ulm</p> <p>Conformitätsbewertungs-verfahren: Nach 2000/14/EG Art. 14 Anhang VI</p> <p>Conformity Assessment Procedure: according to 2000/14/EC Art.14 Annex VI</p> <p>Procédure d'évaluation de la conformité : Selon 2000/14/CE art. 14 Annexe VI</p>	<p>Ulm, den 30.10.2017 Ulm, 30.10.2017 Fait à Ulm, le 30.10.2017 Ulm, 30-10-2017 Ulm, 2017.10.30. Ulm, 30.10.2017 Ulm, 30.10.2017 Ulm, 30.10.2017 Ulm, 30.10.2017 Ulm, 30.10.2017 Ulm, 30.10.2017 Ulm, 30.10.2017 Ulm, 30.10.2017 Ulm, 30.10.2017 Ulm, 30.10.2017 Ulm, 30.10.2017 Ulm, 30.10.2017 Ulm, 30.10.2017 Ulm, 30.10.2017 Ulm, 30.10.2017 Ulm, 30.10.2017</p> <p>Der Bevollmächtigte Authorised representative Le mandataire De gevolmachtigde Auktoriserad representant Autoriseret repræsntant Valtuutettu edustaja Persona delegata La persona autorizada O reprezentante Pelnomocnik Meghatalmazott Zplnomocnenec Splnomocnený O εξουσιοδοτημένος Pooblaščenec Ovlaštena osoba Conducerea tehnică Упълномощен Volitatud esindaja Igalitasis atstovas Pilnvarotā persona</p> <p><i>Reinhard Pompe</i> <b>Reinhard Pompe</b> Vice President</p>
---	---	---

**Deutschland / Germany**

GARDENA  
Manufacturing GmbH  
Central Service  
Hans-Lorenser-Straße 40  
D-89079 Ulm  
Produktfragen:  
(+49) 731 490-123  
Reparaturen:  
(+49) 731 490-290  
service@gardena.com

**Albania**

COBALT Sh.p.k.  
Rr. Siri Kodra  
1000 Tirana

**Argentina**

Husqvarna Argentina S.A.  
Av.del Libertador 5954 –  
Piso 11 – Torre B  
(C1428ARP) Buenos Aires  
Phone: (+54) 11 5194 5000  
info.gardena@  
ar.husqvarna.com

**Armenia**

Garden Land Ltd.  
61 Tigran Mets  
0005 Yerevan

**Australia**

Husqvarna Australia Pty. Ltd.  
Locked Bag 5  
Central Coast BC  
NSW 2252  
Phone: (+61) (0) 2 4352 7400  
customer.service@  
husqvarna.com.au

**Austria / Österreich**

Husqvarna Austria GmbH  
Industriezeile 36  
4010 Linz  
Tel.: (+43) 732 77 01 01-485  
service.gardena@  
husqvarnagroup.com

**Azerbaijan**

Firm Progress  
a. Aliyev Str. 26A  
1052 Bakı

**Belgium**

Husqvarna België nv/sa  
Gardena Division  
Rue Eglise Van Ophem 111  
1180 Uccle/Ukkel  
Tel.: (+32) 2 720 92 12  
info@gardena.be

**Bosnia / Herzegovina**

SILK TRADE d.o.o.  
Industrijska zona Bukva bb  
74260 Tešanj

**Brazil**

Husqvarna do Brasil Ltda  
Av. Francisco Matarazzo,  
1400 – 19º andar  
São Paulo – SP  
CEP: 05001-903  
Tel: 0800-112252  
marketing.br.husqvarna@  
husqvarna.com.br

**Bulgaria**

AGROLAND България АД  
бул. 8 Декември, №13  
Офис 5  
1700 Студентски град  
София  
Тел.: (+359) 2466 69 10  
info@agroland.eu

**Canada / USA**

GARDENA Canada Ltd.  
100 Summerlea Road  
Brampton, Ontario L6T 4X3  
Phone: (+1) 905 792 9330  
info@gardenacanada.com

**Chile**

Maquinarias Agroforestales  
Ltda. (Maga Ltda.)  
Santiago, Chile  
Avda. Chesterton  
# 8355 comuna Las Condes  
Phone: (+56) 2 202 4417  
Dalton@maga.cl  
Zipcode: 7560330

**China**

Husqvarna (Shanghai)  
Management Co., Ltd.  
富世华 (上海) 管理有限公司  
3F, Benq Square B,  
No207, Song Hong Rd.,  
Chang Ning District,  
Shanghai, PRC. 200335  
上海市市长宁区淞虹路207号明  
基广场B座3楼, 邮编: 200335

**Colombia**

Husqvarna Colombia S.A.  
Calle 18 No. 68 D-31, zona  
Industrial de Montevideo  
Bogotá, Cundinamarca  
Tel. 571 2922700 ext. 105  
jairo.salazar@  
husqvarna.com.co

**Costa Rica**

Compania Exim  
Euroiberoamericana S.A.  
Los Colegios, Moravia,  
200 metros al Sur del Colegio  
Saint Francis – San José  
Phone: (+506) 297 68 83  
exim\_euro@racsa.co.cr

**Croatia**

Husqvarna Austria GmbH  
Industriezeile 36  
4010 Linz  
Tel.: (+43) 732 77 01 01-485  
service.gardena@  
husqvarnagroup.com

**Cyprus**

Med Marketing  
17 Digeni Akrita Ave  
P.O. Box 27017  
1641 Nicosia

**Czech Republic**

Husqvarna Česko s.r.o.  
Türkova 2319/5b  
149 00 Praha 4 – Chodov  
Bezplatná infolinka:  
800 100 425  
servis@cz.husqvarna.com

**Denmark**

GARDENA DANMARK  
Lejrvej 19, st.  
3500 Værløse  
Tlf.: (+45) 7026 4770  
husqvarna@husqvarna.dk  
www.gardena.com/dk

**Dominican Republic**

BOSQUESA, S.R.L  
Carretera Santiago Licey  
Km. 5 ½  
Esquina Copal II.  
Santiago  
Dominican Republic  
Phone: (+809) 736-0333  
joserbosquesa@claro.net.do

**Ecuador**

Husqvarna Ecuador S.A.  
Arupos E1-181 y 10 de  
Agosto Quito, Pichincha  
Tel. (+593) 22800739  
francisco.jacome@  
husqvarna.com.ec

**Estonia**

Husqvarna Eesti OÜ  
Valdeku 132  
EE-11216 Tallinn  
info@gardena.ee

**Finland**

Oy Husqvarna Ab  
Gardena Division  
Lautatarhankatu 8 B/PL 3  
00581 HELSINKI  
www.gardena.fi

**France**

Husqvarna France  
9/11 Allée des pierres mayettes  
92635 Gennevilliers Cedex  
France  
http://www.gardena.com/fr  
N° AZUR: 0 810 00 78 23  
(Prix d'un appel local)

**Georgia**

Transporter LLC  
8/57 Beliashvili street  
0159 Tbilisi, Georgia  
Phone: (+995) 322 14 71 71

**Great Britain**

Husqvarna UK Ltd  
Preston Road  
Aycliffe Industrial Park  
Newton Aycliffe  
County Durham  
DL5 6UP  
info.gardena@  
husqvarna.co.uk

**Greece**

Π. ΠΑΠΑΔΟΠΟΥΛΟΣ ΑΕΒΕ  
Λεωφ. Αθηνών 92  
Αθήνα  
T.K.104 42  
Ελλάδα  
Τηλ. (+30) 210 5193 100  
info@papadopoulos.com.gr

**Hungary**

Husqvarna Magyarország Kft.  
Ezred u. 1-3  
1044 Budapest  
Telefon: (+36) 1 251-4161  
vevoszolgalat.husqvarna@  
husqvarna.hu

**Iceland**

O. Johnson & Kaaber  
Tunguhalsi 1  
110 Reykjavik  
ooj@ojk.is

**Ireland**

Husqvarna UK Ltd  
Preston Road  
Aycliffe Industrial Park  
Newton Aycliffe  
County Durham  
DL5 6UP  
info.gardena@  
husqvarna.co.uk

**Italy**

Husqvarna Italia S.p.A.  
Via Santa Vecchia 15  
23868 VALMADRERA (LC)  
Phone: (+39) 0341.203.111  
assistenza.italia@  
it.husqvarna.com

**Japan**

KAKUICHI Co. Ltd.  
Sumitomo Realty &  
Development Kojimachi  
BLDG., 8F  
5-1 Nibanncyo  
Chiyoda-ku  
Tokyo 102-0084  
Phone: (+81) 33 264 4721  
m\_ishihara@kaku-ichi.co.jp

**Kazakhstan**

LAMED Ltd.  
155/1, Tazhibayevoy Str.  
050060 Almaty  
IP Schmidt  
Abayavenue 3B  
110 005 Kostanay

**Korea**

Kyung Jin Trading CO.,LTD.  
107-4, SunDuk Bld.,  
YangJae-dong,  
Seocho-gu,  
Seoul, (zipcode: 137-891)  
Phone: (+82) (0)2 574-6300

**Kyrgyzstan**

Alye Maki  
av. Moladaya Guardir J 3  
720014  
Bishkek

**Latvia**

Husqvarna Latvija SIA  
Ulbrokas 19A  
LV-1021 Riga  
info@gardena.lv

**Lithuania**

UAB Husqvarna Lietuva  
Ateities pl. 77C  
LT-52104 Kaunas  
info@gardena.lt

**Luxembourg**

Magasins Jules Neuberg  
39, rue Jacques Stas  
Luxembourg-Gaspersch 2549  
Case Postale No. 12  
Luxembourg 2010  
Phone: (+352) 40 14 01  
api@neuberg.lu

**Mexico**

AFOSA  
Av. Lopez Mateos Sur # 5019  
Col. La Calma 45070  
Zapopan, Jalisco  
Mexico  
Phone: (+52) 33 3818-3434  
icornejo@afosa.com.mx

**Moldova**

Convel S.R.L.  
290A Muncesti Str.  
2002 Chisinau

**Netherlands**

Husqvarna Nederland B.V.  
GARDENA Division  
Postbus 50131  
1305 AC ALMERE  
Phone: (+31) 36 521 00 10  
info@gardena.nl

**Neth. Antilles**

Jonka Enterprises N.V.  
Sta. Rosa Weg 196  
P.O. Box 8200  
Curaçao  
Phone: (+599) 9 767 66 55  
pgm@jonka.com

**New Zealand**

Husqvarna New Zealand Ltd.  
PO Box 76-437  
Manukau City 2241  
Phone: (+64) (0) 9 9202410  
support.nz@husqvarna.co.nz

**Norway**

Husqvarna Norge AS  
Gardena Division  
Trøskenveien 36  
1708 Sarpsborg  
info@gardena.no

**Peru**

Husqvarna Perú S.A.  
Jr. Ramón Cárcamo 710  
Lima 1  
Tel: (+51) 1 3320400 ext. 416  
juan.remuzgo@  
husqvarna.com

**Poland**

Husqvarna  
Poland Spółka z o.o.  
ul. Wysockiego 15 b  
03-371 Warszawa  
Phone: (+48) 22 330 96 00  
gardena@husqvarna.com.pl

**Portugal**

Husqvarna Portugal, SA  
Lagoa - Albarraque  
2635 - 595 Rio de Mouro  
Tel.: (+351) 21 922 85 30  
Fax : (+351) 21 922 85 36  
info@gardena.pt

**Romania**

Madex International Srl  
Soseaua Odaii 117 - 123,  
RO 013603 București, S 1  
Phone: (+40) 21 352.76.03  
madex@ines.ro

**Russia / Россия**

ООО „Хускварна“  
141400, Московская обл.,  
г. Химки,  
улица Ленинградская,  
владение 39, стр.6  
Бизнес Центр  
„Химки Бизнес Парк“,  
помещение ОВ02\_04  
http://www.gardena.ru

**Serbia**

Domel d.o.o.  
Autoput za Novi Sad bb  
11273 Belgrade  
Phone: (+381) 1 18 48 88 12  
miroslav.jejina@domel.rs

**Singapore**

Hy-Ray PRIVATE LIMITED  
40 Jalan Pemimpin  
#02-08 Tat Ann Building  
Singapore 577185  
Phone: (+65) 6253 2277  
shiying@hyray.com.sg

**Slovak Republic**

Husqvarna Česko s.r.o.  
Türkova 2319/5b  
149 00 Praha 4 – Chodov  
Bezplatná infolinka:  
800 154 044  
servis@sk.husqvarna.com

**Slovenia**

Husqvarna Austria GmbH  
Industriezeile 36  
4010 Linz  
Tel.: (+43) 732 77 01 01-485  
service.gardena@  
husqvarnagroup.com

**South Africa**

Husqvarna  
South Africa (Pty) Ltd  
Postnet Suite 250  
Private Bag X6,  
Cascades, 3202  
South Africa  
Phone: (+27) 33 846 9700  
info@gardena.co.za

**Spain**

Husqvarna España S.A.  
Calle de Rivas nº 10  
28052 Madrid  
Phone: (+34) 91 708 05 00  
atencioncliente@gardena.es

**Suriname**

Agrofix n.v.  
Verlengde Hogestraat #22  
Phone: (+597) 472426  
agrofix@sr.net  
Pobox : 2006  
Paramaribo  
Suriname – South America

**Sweden**

Husqvarna AB  
Gardena Division  
S-561 82 Huskvarna  
gardenaorder@husqvarna.se

**Switzerland / Schweiz**

Husqvarna Schweiz AG  
Consumer Products  
Industriestrasse 10  
5506 Mägenwil  
Phone: (+41) (0) 62 887 37 90  
info@gardena.ch

**Turkey**

Dost Bahçe Diş Ticaret  
Mümessilik A.Ş  
Yunus Mah. Adil Sok. No:3  
Ic Kapi No: 1 Kartal  
34873 Istanbul  
Phone: (+90) 216 38 93 939  
info@dostbahce.com.tr

**Ukraine / Україна**

ТОВ «Хускварна Україна»  
вул. Васильківська, 34,  
офіс 204-г  
03022, м. Київ  
Тел. (+38) 044 498 39 02  
info@gardena.ua

**Uruguay**

FELI SA  
Entre Ríos 1083 CP 11800  
Montevideo – Uruguay  
Tel: (+598) 22 03 18 44  
info@felisa.com.uy

**Venezuela**

Corporación Casa y Jardín C.A.  
Av. Caroní, Edif. Trezmen, PB.  
Colinas de Bello Monte.  
1050 Caracas.  
Tlf: (+58) 212 992 33 22  
info@casayjardin.net.ve

5038-20.960.03/0518

© GARDENA  
Manufacturing GmbH  
D-89070 Ulm  
http://www.gardena.com