

THS Li-18/42

Art. 8881

DE Betriebsanleitung

Accu-Teleskop-Heckenschere

EN Operator's manual

Telescopic Accu Hedge Trimmer

FR Mode d'emploi

Taille-haies télescopique sur accu

NL Gebruiksaanwijzing

Telescopische accu-heggenschaar

SV Bruksanvisning

Accu Teleskophäcksax

DA Brugsanvisning

Akku-teleskop-hækkeklipper

FI Käyttöohje

 Teleskooppivarrellinen
akkupensasleikkuri

NO Bruksanvisning

Batteri-teleskop-hekksaks

IT Istruzioni per l'uso

Tagliasiepi telescopica a batteria

ES Instrucciones de empleo

Recortasetos telescópico con Accu

PT Manual de instruções

Corta-sebes telescópico accu

PL Instrukcja obsługi

 Akumulatorowe nożyce do żywopłotu
z trzonkiem teleskopowym

HU Használati utasítás

 Akkumulátoros-teleszkópos
sövénynyíró

CS Návod k obsluze

 Akumulátorové teleskopické nůžky
na živý plot

SK Návod na obsluhu

Akumulátorové nožnice na živý plot

EL Οδηγίες χρήσης

 Τηλεσκοπικό μπόρντουροψάλιδο
μπαταρίας

RU Инструкция по эксплуатации

 Аккумуляторные телескопические
ножницы для живых изгородей

SL Navodilo za uporabo

 Akumulatorske teleskopske škarje za živo
mejo

HR Upute za uporabu

 Teleskopske škare za živicu
s akumulatorom

SR/ Uputstvo za rad
BS Teleskopske baterijske makaze za živicu

UK Інструкція з експлуатації

 Акумуляторний телескопічний
садовий секатор

RO Instrucțiuni de utilizare

 Trimmer telescopic cu acumulator pentru
gard viu

TR Kullanma Kılavuzu

Akülü teleskopik çit budayıcı

BG Инструкция за експлоатация

 Акумулаторна телескопична ножица
за жив плет

SQ Manual përdorimi

Gërshërë gardhesh teleskopike me bateri

ET Kasutusjuhend

Aku ja teleskoopvarrega hekikäärid

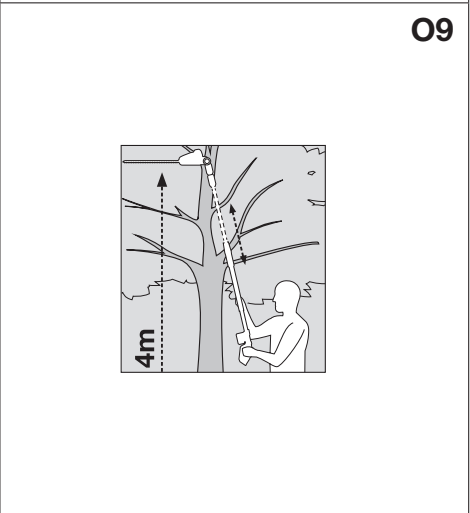
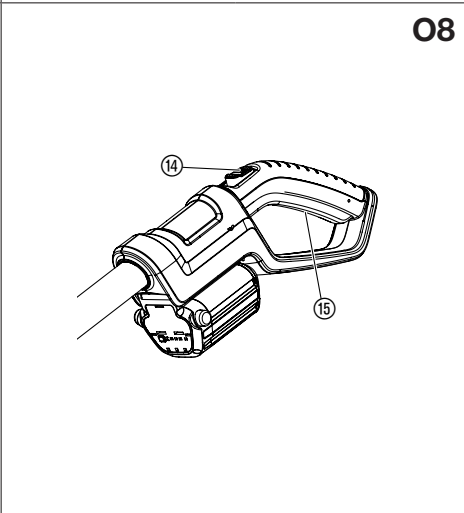
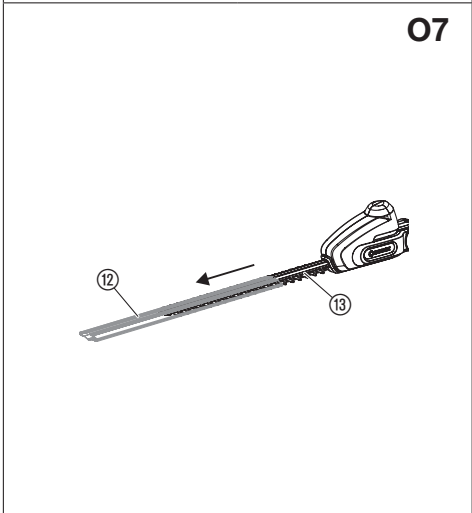
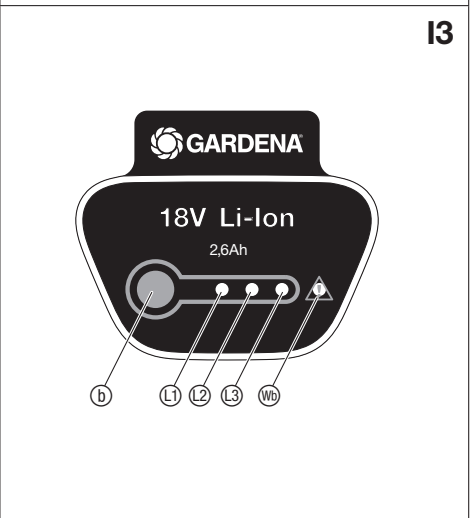
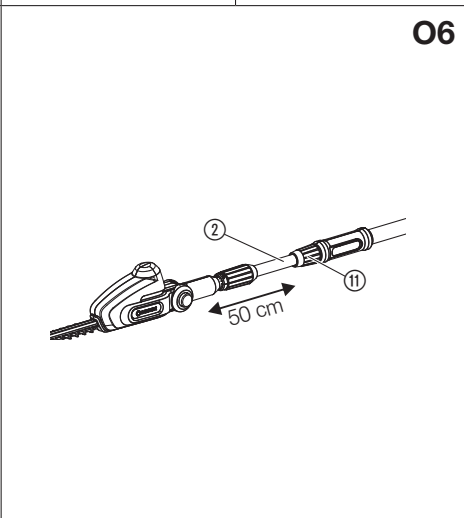
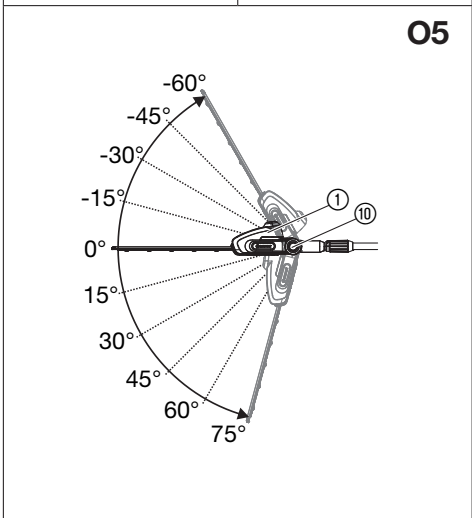
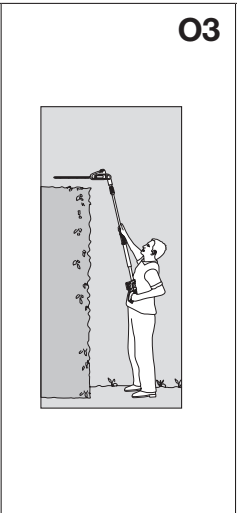
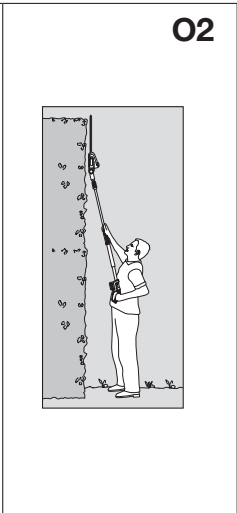
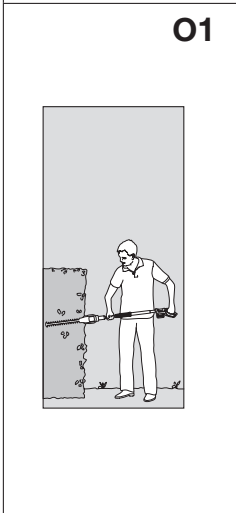
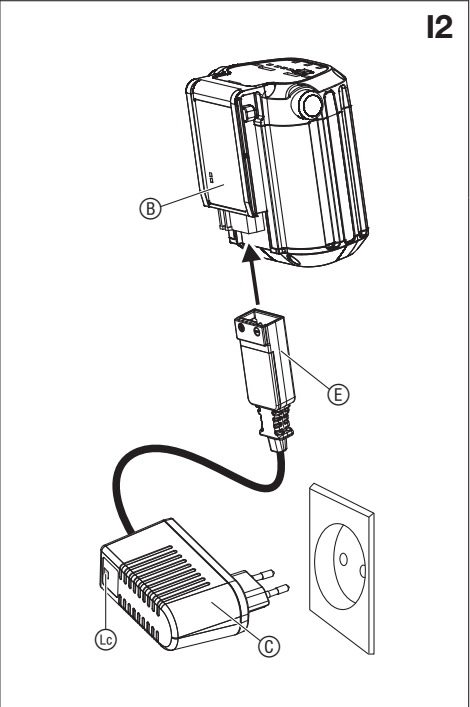
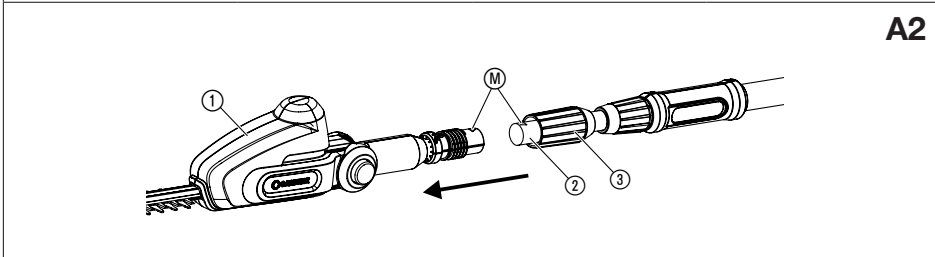
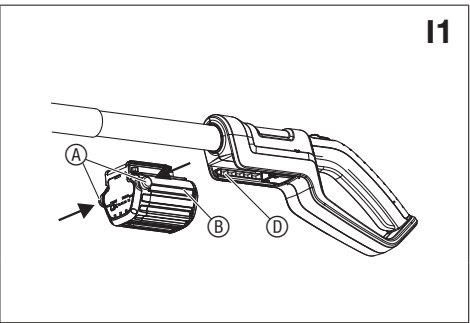
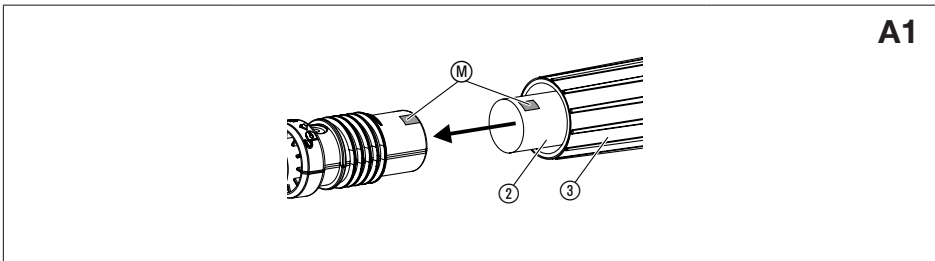
LT Eksploatavimo instrukcija

 Akumuliatorinės teleskopinės gyvatvorių
žirklės

LV Lietošanas instrukcija

 Teleskopiskās dzīvžogu šķēres ar
akumulatoru

<p>DE Produkthaftung Wir weisen ausdrücklich darauf hin, dass wir in Übereinstimmung mit dem Produkthaftungsgesetz nicht für Schäden haften, die durch unsere Produkte entstehen, wenn diese unsachgemäß und nicht durch einen von uns autorisierten Servicepartner repariert wurden oder wenn keine Original GARDENA Teile oder von uns zugelassene Teile verwendet wurden.</p>
<p>EN Product liability In accordance with the German Product Liability Act, we hereby expressly declare that we accept no liability for damage incurred from our products where said products have not been properly repaired by a GARDENA-approved service partner or where original GARDENA parts or parts authorised by GARDENA were not used.</p>
<p>FR Responsabilité Conformément à la loi relative à la responsabilité du fait des produits défectueux, nous déclarons expressément par la présente que nous déclinons toute responsabilité pour les dommages résultant de nos produits, si lesdits produits n'ont pas été correctement réparés par un partenaire d'entretien agréé GARDENA ou si des pièces d'origine GARDENA ou des pièces agréées GARDENA n'ont pas été utilisées.</p>
<p>NL Productaansprakelijkheid Conform de Duitse wet inzake productaansprakelijkheid verklaren wij hierbij uitdrukkelijk dat wij geen aansprakelijkheid aanvaarden voor schade ontstaan uit onze producten waarbij deze producten niet zijn gerepareerd door een GARDENA-erkende servicepartner of waarbij geen originele GARDENA-onderdelen of onderdelen die door GARDENA zijn goedgekeurd zijn gebruikt.</p>
<p>SV Produktansvar I enlighet med tyska produktansvarslagar förklarar vi härmed uttryckligen att vi inte åtar oss något ansvar för skador som orsakas av våra produkter där produkterna inte har genomgått korrekt reparation från en GARDENA-godkänd servicepartner eller där originaldelar från GARDENA eller delar godkända av GARDENA inte använts.</p>
<p>DA Produktansvar I overensstemmelse med den tyske produktansvarslov erklærer vi hermed udtrykkeligt, at vi ikke påtager os noget ansvar for skader på vores produkter, hvis de pågældende produkter ikke er blevet repareret korrekt af en GARDENA-godkendt servicepartner, eller hvor der ikke er brugt originale GARDENA-reservedele eller godkendte reservedele fra GARDENA.</p>
<p>FI Tuotevastuu Saksan tuotevastuulain mukaisesti emme ole vastuussa laitteiden vaurioista, jos korjauksia ei ole tehnyt GARDENA:n hyväksymä huoltoliike tai jos niiden syynä on muiden kuin alkuperäisten GARDENA-varaosien tai GARDENA:n hyväksymien varaosien käyttö.</p>
<p>IT Responsabilità del prodotto In conformità con la Legge tedesca sulla responsabilità del prodotto, con la presente dichiariamo espressamente che decliniamo qualsiasi responsabilità per danni causati dai nostri prodotti qualora non siano stati correttamente riparati presso un partner di assistenza approvato GARDENA o laddove non siano stati utilizzati ricambi originali o autorizzati GARDENA.</p>
<p>ES Responsabilidad sobre el producto De acuerdo con la Ley de responsabilidad sobre productos alemana, por la presente declaramos expresamente que no aceptamos ningún tipo de responsabilidad por los daños ocasionados por nuestros productos si dichos productos no han sido reparados por un socio de mantenimiento aprobado por GARDENA o si no se han utilizado piezas originales GARDENA o piezas autorizadas por GARDENA.</p>
<p>PT Responsabilidade pelo produto De acordo com a lei alemã de responsabilidade pelo produto, declaramos que não nos responsabilizamos por danos causados pelos nossos produtos, caso os tais produtos não tenham sido devidamente reparados por um parceiro de assistência GARDENA aprovado ou se não tiverem sido utilizadas peças GARDENA originais ou peças autorizadas pela GARDENA.</p>
<p>PL Odpowiedzialność za produkt Zgodnie z niemiecką ustawą o odpowiedzialności za produkt, niniejszym wyraźnie oświadczamy, że nie ponosimy żadnej odpowiedzialności za szkody poniesione na skutek użytkowania naszych produktów, w przypadku gdy naprawa tych produktów nie była odpowiednio przeprowadzana przez zatwierdzonego przez firmę GARDENA partnera serwisowego lub nie stosowano oryginalnych części GARDENA albo części autoryzowanych przez tę firmę.</p>
<p>HU Termékszavatosság A németországi termékszavatossági törvénnyel összhangban ezennel nyomatékosan kijelentjük, hogy nem vállalunk felelősséget a termékeinkben keletkezett olyan károkért, amelyek valamely GARDENA által jóváhagyott szervizpartner által nem megfelelően végzett javításból adódtak, vagy amely során nem eredeti GARDENA alkatrészeket vagy a GARDENA által jóváhagyott alkatrészeket használtak fel.</p>
<p>CS Odpovědnost za výrobek V souladu s německým zákonem o odpovědnosti za výrobek tímto výslovně prohlašujeme, že nepřijímáme žádnou odpovědnost za poškození vzniklá na našich výrobcích, kdy zmíněné výrobky nebyly řádně opraveny schváleným servisním partnerem GARDENA nebo kdy nebyly použity originální náhradní díly GARDENA nebo náhradní díly autorizované společností GARDENA.</p>
<p>SK Zodpovednosť za produkt V súlade s nemeckými právnymi predpismi upravujúcimi zodpovednosť za výrobok týmto výslovné prehlasujeme, že nenesieme žiadnu zodpovednosť za škody spôsobené našimi výrobkami, v prípade ktorých neboli náležité opravy vykonané servisným partnerom schváleným spoločnosťou GARDENA alebo neboli použité diely spoločnosti GARDENA alebo diely schválené spoločnosťou GARDENA.</p>
<p>EL Ευθύνη προϊόντος Σύμφωνα με τον γερμανικό νόμο περί Ευθύνης για τα Προϊόντα, με το παρόν δηλώνουμε ρητώς ότι δεν αποδεχόμαστε καμία ευθύνη για τυχόν ζημιές που προκύπτουν από τα προϊόντα μας εάν αυτά δεν έχουν επισκευαστεί σωστά από κάποιον συγκεκριμένο συνεργάτη επισκευών της GARDENA ή εάν δεν έχουν χρησιμοποιηθεί αυθεντικά εξαρτήματα GARDENA ή εξαρτήματα συγκεκριμένα από την GARDENA.</p>
<p>SL Odgovornost proizvajalca V skladu z nemškimi zakoni o odgovornosti za izdelke, izrecno izjavljajo, da ne sprejemamo nobene odgovornosti za škodo, ki jo povzročijo naši izdelki, če teh niso ustrezno popravili GARDENINI odobreni servisni partnerji ali pri tem niso bili uporabljeni originalni GARDENINI nadomestni deli ali GARDENINIMI homologiranimi nadomestnimi deli.</p>
<p>HR Pouzdanost proizvoda Sukladno njemačkom zakonu o pouzdanosti proizvoda, ovime izričito izjavljujemo kako ne prihvaćamo nikakvu odgovornost za oštećenja na našim proizvodima nastala uslijed neispravnog popravka od strane servisnog partnera kojeg odobrava GARDENA ili uslijed nekorištenja originalnih GARDENA dijelova ili dijelova koje odobrava GARDENA.</p>
<p>RO Răspunderea pentru produs În conformitate cu Legea germană privind răspunderea pentru produs, declarăm în mod expres prin prezentul document că nu acceptăm nicio răspundere pentru defecțiunile suferite de produsele noastre atunci când acestea nu au fost reparate în mod corect de un atelier de service partener, aprobat de GARDENA, sau când nu au fost utilizate piese GARDENA originale sau piese autorizate de GARDENA.</p>
<p>BG Отговорност за вреди, причинени от стоки Съгласно германския Закон за отговорността за вреди, причинени от стоки, с настоящото изрично декларираме, че не носим отговорност за щети, причинени от нашите продукти, ако те не са били правилно ремонтирани от одобрен от GARDENA сервиз или ако не са използвани оригинални части на GARDENA или части, одобрени от GARDENA.</p>
<p>ET Tootevastutus Vastavalt Saksamaa tootevastutusseadusele deklareerime käesolevaga selgesõnaliselt, et me ei kanna mingisugust vastutust meie toodetest tingitud kahjude eest, kui need tooted ei ole korrektselt parandatud GARDENA heakskiidetud hoolduspartneri poolt või kui parandamisel ei ole kasutatud GARDENA originaalosi või GARDENA volitatud osi.</p>
<p>LT Gaminio patikimumas Mes aiškiai pareiškiame, kad, atsižvelgiant į Vokietijos gaminių patikimumo įstatymą, nepriisiame atsakomybės dėl bet kokios žalos, patirtos dėl mūsų gaminių, jeigu jie buvo netinkamai taisomi arba jų dalys buvo pakeistos neoriginaliomis GARDENA dalimis ar nepatvirtintomis dalimis, arba jeigu remonto darbai buvo atliekami ne GARDENA techninės priežiūros centro specialistų.</p>
<p>LV Atbildība par produkcijas kvalitāti Saskaņā ar Vācijas likumu par atbildību par produkcijas kvalitāti ar šo mēs paziņojam, ka neuzņemamies atbildību par bojājumiem, kas radušies, lietojot mūsu izstrādājumus, kuru remontu nav veicis uzņēmuma GARDENA apstiprināts apkopes partneris vai kuru remontam netika izmantotas oriģinālās GARDENA detaļas vai detaļas, kuru lietošanu apstiprinājis uzņēmums GARDENA.</p>



1. ΑΣΦΑΛΕΙΑ

ΣΗΜΑΝΤΙΚΟ!

Μελετήστε με προσοχή τις οδηγίες χρήσης και φυλάξτε τις για μελλοντική χρήση.



Η χρήση του προϊόντος μπορεί να γίνει επικίνδυνη εάν δεν το χρησιμοποιείτε σωστά. Προκειμένου να εξασφαλιστεί η ασφάλης και αποτελεσματική λειτουργία του εργαλείου, πρέπει να ακολουθείτε πιστά τους κανόνες ασφαλείας. Ο χρήστης του προϊόντος είναι υπεύθυνος για την τήρηση των οδηγιών χρήσης που αναγράφονται στο προϊόν και στο συγκεκριμένο εγχειρίδιο. Να μη χρησιμοποιείτε ποτέ το προϊόν εάν οι μηχανισμοί ασφαλείας που παρέχονται από τον κατασκευαστή είναι απενεργοποιημένοι.

Σύμβολα επάνω στο προϊόν:



ΠΡΟΣΟΧΗ ΚΙΝΔΥΝΟΣ!

Διαβάστε προσεκτικά τις οδηγίες χρήσεως για να βεβαιωθείτε ότι καταλαβαίνετε όλους τους μηχανισμούς.



Κίνδυνος θανάτου εξαιτίας ηλεκτροπληξίας!

Τηρείτε τουλάχιστον 10 m απόσταση από ρευματοφόρους αγωγούς.



Κίνδυνος – Κρατάτε τα χέρια σας μακριά από το μαχαίρι.



Φοράτε πάντα προστατευτικά γυαλιά και ωτασπίδες.



Μην το εκθέτετε στη βροχή. Μην αφήνετε το προϊόν σε εξωτερικούς χώρους ενώ βρέχει.

Γενικές προειδοποιήσεις ασφαλείας για ηλεκτρικά εργαλεία



ΠΡΟΕΙΔΟΠΟΙΗΣΗ! Διαβάστε όλες τις προειδοποιήσεις ασφαλείας και όλες τις οδηγίες.

Εάν δεν τηρηθούν οι προειδοποιήσεις και οι οδηγίες, μπορεί να προκληθεί ηλεκτροπληξία, πυρκαγιά ή/και σοβαρός τραυματισμός.

Φυλάξτε αυτές τις οδηγίες χρήσης σε ασφαλές μέρος.

Με τον όρο "ηλεκτρικό εργαλείο" στις οδηγίες εννοείται το ηλεκτρικό εργαλείο που λειτουργεί με ρεύμα (με καλώδιο) ή το ηλεκτρικό εργαλείο που λειτουργεί με μπαταρία (χωρίς καλώδιο).

1) Ασφάλεια χώρου εργασίας

α) Διατηρείτε το χώρο εργασίας καθαρό και καλά φωτισμένο.

Στους ακατάστατους και σκοτεινούς χώρους προκαλούνται ευκολότερα ατυχήματα.

β) Μη λειτουργείτε τα ηλεκτρικά εργαλεία σε επικίνδυνο περιβάλλον, όπως σε χώρους όπου υπάρχουν εύφλεκτα υγρά, αέρια ή σκόνη.

Τα ηλεκτρικά εργαλεία δημιουργούν σπινθήρες που μπορεί να προκαλέσουν ανάφλεξη της σκόνης ή των ατμών.

γ) Κρατάτε τα παιδιά και τους παρευρισκόμενους μακριά όταν λειτουργείτε το ηλεκτρικό εργαλείο. Εάν αποσπαστεί η προσοχή σας, υπάρχει περίπτωση να χάσετε τον έλεγχο.

2) Ασφάλεια από τον ηλεκτρισμό

α) Τα βύσματα των ηλεκτρικών εργαλείων πρέπει να ταιριάζουν με την πρίζα. Ποτέ μην τροποποιείτε το βύσμα με οποιονδήποτε τρόπο.

Μη χρησιμοποιείτε βύσματα προσαρμογέων με γειωμένα ηλεκτρικά εργαλεία. Τα μη τροποποιημένα βύσματα και οι κατάλληλες πρίζες μειώνουν τον κίνδυνο ηλεκτροπληξίας.

β) Αποφεύγετε τη σωματική επαφή με επιφάνειες συνδεδεμένες στη γείωση ή στην ουδέτερη φάση, όπως σωλήνες, θερμάστρες, μαγειρικές συσκευές και ψυγεία. Εάν το σώμα σας έρθει σε επαφή με γείωση ή ουδέτερη φάση υπάρχει αυξημένος κίνδυνος ηλεκτροπληξίας.

γ) Μην εκθέτετε τα ηλεκτρικά εργαλεία στη βροχή ή σε υγρές συνθήκες. Η εισαγωγή νερού στο ηλεκτρικό εργαλείο αυξάνει τον κίνδυνο ηλεκτροπληξίας.

δ) Μην κακομεταχειρίζεστε το καλώδιο. Μη χρησιμοποιείτε ποτέ το καλώδιο για να μεταφέρετε, να τραβήξετε ή να βγάξετε από την πρίζα το ηλεκτρικό εργαλείο. Κρατάτε το καλώδιο μακριά από θερμότητα, λάδι, αιχμηρές άκρες ή κινούμενα μέρη. Τα καλώδια που έχουν υποστεί ζημιά ή έχουν μπλεχτεί αυξάνουν τον κίνδυνο ηλεκτροπληξίας.

ε) Όταν λειτουργείτε ένα ηλεκτρικό εργαλείο σε εξωτερικό χώρο, χρησιμοποιείτε μπαλαντέζα κατάλληλη για χρήση σε εξωτερικούς χώρους.

Η χρήση καλωδίου κατάλληλου για χρήση σε εξωτερικούς χώρους μειώνει τον κίνδυνο ηλεκτροπληξίας.

στ) Εάν η λειτουργία του ηλεκτρικού εργαλείου σε υγρό περιβάλλον είναι αναπόφευκτη, χρησιμοποιήστε τροφοδοτικό με διάταξη προστασίας από διαρροή ρεύματος (RCD).

Η χρήση διάταξης RCD μειώνει τον κίνδυνο ηλεκτροπληξίας.

EL

Μετάφραση των πρωτότυπων οδηγιών χρήσης.



Για λόγους ασφαλείας δεν επιτρέπεται η χρήση αυτού του προϊόντος σε παιδιά και νέους κάτω των 16 ετών, καθώς και σε πρόσωπα που δεν είναι εξοικειωμένα με αυτές τις Οδηγίες χρήσης. Άτομα με ειδικές ανάγκες μπορούν να χρησιμοποιούν το προϊόν μόνο υπό την επιτήρηση και την καθοδήγηση κάποιου υπεύθυνου ατόμου. Να έχετε τα παιδιά υπό επιτήρηση ώστε να εξασφαλίσετε ότι δε θα παίξουν με το προϊόν.

Προβλεπόμενη χρήση:

Το ηλεκτρικό μπορντουροψάλιδο μπαταρίας της GARDENA προορίζεται για το κούρεμα θάμνων σε ιδιωτικούς κήπους.

Για τη σωστή χρήση του εργαλείου, είναι προϋπόθεση να ακολουθούνται οι οδηγίες χρήσεως του κατασκευαστή.

ΚΙΝΔΥΝΟΣ! Πρόκληση σωματικής βλάβης! Το μπορντουροψάλιδο μπαταρίας δεν πρέπει να χρησιμοποιείται για το κούρεμα του γκαζόν, την κοπή των άκρων του ή το θρυμματισμό υλικών που προορίζονται για λίπασμα.

3) Προσωπική ασφάλεια

α) Όταν λειτουργείτε ηλεκτρικά εργαλεία πρέπει να είστε σε ετοιμότητα, να βλέπετε τι κάνετε και να χρησιμοποιείτε κοινή λογική. Μη χρησιμοποιείτε ηλεκτρικά εργαλεία όταν είστε κουρασμένοι ή υπό την επήρεια ναρκωτικών ουσιών, αλκοόλ ή φαρμάκων.

Μια στιγμή απροσεξίας κατά τη λειτουργία ηλεκτρικών εργαλείων μπορεί να προκαλέσει σοβαρό προσωπικό τραυματισμό.

β) Χρησιμοποιείτε προσωπικό προστατευτικό εξοπλισμό. Φοράτε πάντα προστατευτικά γυαλιά. Προστατευτικός εξοπλισμός, όπως μάσκα για τη σκόνη, αντιποιοθητικά υποδήματα, κράνος ή γυασπίδες, που χρησιμοποιούνται στις αντίστοιχες συνθήκες μειώνουν τις πιθανότητες τραυματισμού.

γ) Αποφεύγετε την κατά λάθος έναρξη λειτουργίας. Βεβαιωθείτε ότι ο διακόπτης είναι στη θέση απενεργοποίησης (off) πριν συνδέσετε το εργαλείο στο ρεύμα ή/και στην μπαταρία, το σηκώσετε ή το μεταφέρετε. Η μεταφορά ηλεκτρικών εργαλείων με το δάκτυλο στο διακόπτη λειτουργίας ή η σύνδεση ηλεκτρικών εργαλείων στο ρεύμα με το διακόπτη στη θέση ενεργοποίησης αυξάνει τις πιθανότητες ατυχήματος.

δ) Αφαιρείτε τυχόν κλειδιά ρυθμιζόμενου ανοίγματος ή απλά κλειδιά, πριν θέσετε σε λειτουργία το ηλεκτρικό εργαλείο.
Ένα απλό κλειδί ή ένα κλειδί ρυθμιζόμενου ανοίγματος που είναι προσαρτημένο σε περιστρεφόμενο εξάρτημα του ηλεκτρικού εργαλείου μπορεί να προκαλέσει προσωπικό τραυματισμό.

ε) Μην τεντώνετε. Πατάτε γερά και σταθερά και διατηρείτε πάντα την ισορροπία σας. Με αυτόν τον τρόπο μπορείτε να ελέγχετε καλύτερα το ηλεκτρικό εργαλείο σε μη αναμενόμενες καταστάσεις.

στ) Να είστε ντυμένοι κατάλληλα. Μη φοράτε φαριδιάρια ή κοσμήματα. Κρατάτε τα μαλλιά σας, τα ρούχα σας και τα γάντια σας μακριά από κινούμενα μέρη. Τα φαριδιάρια, τα κοσμήματα και τα μακριά μαλλιά μπορεί να παστούν σε κινούμενα μέρη.

ζ) Εάν παρέχονται εξαρτήματα για τη σύνδεση συσκευών εξαγωγής και συλλογής σκόνης, εξασφαλίστε ότι είναι συνδεδεμένα και χρησιμοποιούνται με το σωστό τρόπο. Η χρήση αυτών των συσκευών μπορεί να μειώσει τους κινδύνους που σχετίζονται με τη σκόνη.

4) Χρήση και φροντίδα ηλεκτρικών εργαλείων

α) Μην ασκείτε δύναμη στο ηλεκτρικό εργαλείο. Χρησιμοποιείτε το ηλεκτρικό εργαλείο που είναι κατάλληλο για το είδος της εργασίας που εκτελείτε. Το κατάλληλο ηλεκτρικό εργαλείο θα εκτελέσει την εργασία για την οποία σχεδιάστηκε καλύτερα και με μεγαλύτερη ασφάλεια.

β) Μη χρησιμοποιείτε το ηλεκτρικό εργαλείο εάν ο διακόπτης λειτουργίας δεν το ανάβει και δεν το σβίχνει.
Ένα ηλεκτρικό εργαλείο που δεν ελέγχεται από το διακόπτη λειτουργίας είναι επικίνδυνο και πρέπει να επισκευαστεί.

γ) Αποσυνδέστε το βύσμα από το ρεύμα ή/και βγάλτε τις μπαταρίες από το ηλεκτρικό εργαλείο πριν κάνετε οποιοδήποτε ρυθμίσεις, αλλάξετε εξαρτήματα ή αποθηκεύσετε το ηλεκτρικό εργαλείο. Αυτά τα προληπτικά μέτρα ασφαλείας μειώνουν τον κίνδυνο να ξεκινήσει το ηλεκτρικό εργαλείο κατά λάθος.

δ) Αποθηκεύετε τα εργαλεία που δε χρησιμοποιείτε μακριά από παιδιά και μην αφήνετε άτομα που δεν είναι εξοικειωμένα με το ηλεκτρικό εργαλείο ή με αυτές τις οδηγίες να το χρησιμοποιούν.
Τα ηλεκτρικά εργαλεία είναι επικίνδυνα στα χέρια μη εκπαιδευμένων χρηστών.

ε) Συντηρείτε τα ηλεκτρικά εργαλεία. Ελέγχετε την ευθυγράμμιση τους ή το μπλοκάρισμα των κινούμενων μερών, τη θραύση των εξαρτημάτων και οποιαδήποτε άλλη κατάσταση ενδέχεται να επηρεάσει τη λειτουργία του ηλεκτρικού εργαλείου. Σε περίπτωση βλάβης, το ηλεκτρικό εργαλείο πρέπει να επισκευαστεί πριν χρησιμοποιηθεί. Πολλά ατυχήματα προκαλούνται από ηλεκτρικά εργαλεία που δεν έχουν συντηρηθεί σωστά.

στ) Διατηρείτε τα εργαλεία κοπής κοφτερά και καθαρά.
Τα κατάλληλα συντηρημένα εργαλεία κοπής με αιχμηρές άκρες μπλοκάρουν πιο δύσκολα και ελέγχονται πιο εύκολα.

ζ) Χρησιμοποιείτε το ηλεκτρικό εργαλείο, τα εξαρτήματα, τις μύτες των εργαλείων κ.λπ. σύμφωνα με αυτές τις οδηγίες, λαμβάνοντας υπόψη τις συνθήκες εργασίας και την εργασία που πρόκειται να εκτελεστεί. Η χρήση του ηλεκτρικού εργαλείου σε λειτουργίες διαφορετικές από εκείνες για τις οποίες προορίζεται μπορεί να δημιουργήσει επικίνδυνες καταστάσεις.

5) Χρήση και συντήρηση του εργαλείου μπαταρίας

α) Φορτίζετε τις μπαταρίες μόνο σε φορτιστές που συνιστώνται από τον κατασκευαστή.
Για φορτιστή που είναι κατάλληλος για ένα ορισμένο είδος μπαταριών υφίσταται κίνδυνος πυρκαγιάς, εάν χρησιμοποιηθεί με άλλες μπαταρίες.

β) Να χρησιμοποιείτε στις ηλεκτρικές συσκευές μόνο τις μπαταρίες που προορίζονται για τις συσκευές αυτές.
Η χρήση άλλων μπαταριών μπορεί να προκαλέσει τραυματισμούς και κίνδυνο πυρκαγιάς.

γ) Να κρατάτε τη μη χρησιμοποιούμενη μπαταρία μακριά από συνδετήρες γραφείου, κέρματα, κλειδιά, καρφιά, βίδες ή άλλα μικρά μεταλλικά αντικείμενα που θα μπορούσαν να προκαλέσουν βραχυκύκλωμα.
Ένα βραχυκύκλωμα μεταξύ των επαφών των μπαταρίας μπορεί να προκαλέσει εγκαύματα ή φωτιά.

δ) Σε περίπτωση εσφαλμένης χρήσης μπορεί να εξέλθει υγρό από τη μπαταρία. Να αποφεύγετε την επαφή με το υγρό αυτό. Σε περίπτωση τυχαίας επαφής, ξεπλύντε με νερό. Εάν το υγρό εισέλθει στα μάτια, συμβουλευθείτε ένα γιατρό.
Το εξερχόμενο υγρό μπορεί να προκαλέσει δερματικούς ερεθισμούς ή εγκαύματα.

6) Σέρβις

Να δίνετε μόνο σε εξειδικευμένους τεχνίτες την ηλεκτρική συσκευή σας για επισκευή και προσέξτε να χρησιμοποιούνται μόνο γνήσια ανταλλακτικά. Με τον τρόπο αυτό εξασφαλίζεται η διατήρηση της ασφάλειας της συσκευής σας.

Προειδοποιήσεις ασφαλείας ψαλιδιού μορντούρας:

- Κρατάτε όλα τα μέρη του σώματος μακριά από τη λεπίδα κοπής. Μην αφαιρείτε το κομμένο υλικό και μην κρατάτε το υλικό που θα κοπεί όταν οι λεπίδες κινούνται. Βεβαιωθείτε ότι ο διακόπτης λειτουργίας είναι στη θέση απενεργοποίησης όταν καθαρίζετε το μπλοκαρισμένο υλικό. Μια στιγμή απροσεξίας κατά τη λειτουργία του ψαλιδιού μορντούρας μπορεί να προκαλέσει σοβαρό προσωπικό τραυματισμό.
- Να κρατάτε τα εργαλεία στα μονωμένα τμήματα της λαβής τους, διότι το μαχαίρι μπορεί να έρθει σε επαφή με το καλώδιο του εργαλείου. Η επαφή του μαχαιριού με καλώδια υπό τάση μπορεί να θέσει μεταλλικά τμήματα της συσκευής υπό τάση και να προκαλέσει ηλεκτροπληξία.
- Να κρατάτε την ηλεκτρική σας συσκευή από τις μονωμένες επιφάνειες της χειρολαβής, επειδή το μαχαίρι μπορεί να έλθει σε επαφή με κρυμμένα καλώδια. Η επαφή του μαχαιριού κοπής με αγωγό υπό τάση μπορεί να θέσει τα μεταλλικά τμήματα της συσκευής υπό τάση και να προκαλέσει ηλεκτροπληξία.

Πρόσθετες υποδείξεις ασφαλείας

Ασφάλεια χώρου εργασίας

Να χρησιμοποιείτε τη συσκευή μόνο με τον τρόπο και για τις λειτουργίες που περιγράφονται σε αυτές τις οδηγίες. Ο χειριστής ή ο χρήστης είναι υπεύθυνοι για τυχόν ατυχήματα ή κινδύνους εις βάρος άλλων ανθρώπων ή της περιουσίας τους. Προσέξτε ιδιαίτερα τον κίνδυνο για τρίτους λόγω μεγαλύτερης ακτίνας εργασίας, όταν επεκταθεί ο τηλεσκοπικός σωλήνας.

ΚΙΝΔΥΝΟΣ! Όταν φοράτε γυασπίδες ή λόγω του θορύβου της συσκευής ενδεχομένως δεν ακούτε όταν πλησιάζουν άτομα.

ΚΙΝΔΥΝΟΣ! Αυτό το προϊόν δημιουργεί ηλεκτρομαγνητικό πεδίο κατά τη λειτουργία. Αυτό το πεδίο μπορεί υπό ορισμένες συνθήκες να επηρεάσει τη λειτουργία ενεργητικών ή παθητικών ιατρικών εμφυτευμάτων. Για να αποκαταστεί ο κίνδυνος καταστάσεων που μπορούν να καταλήξουν σε σοβαρούς ή θανάσιμους τραυματισμούς, τα άτομα που φέρουν ιατρικό εμφύτευμα πρέπει να συμβουλευτούν το ιατρό τους ή τον κατασκευαστή του εμφυτεύματος προτού χρησιμοποιήσουν το μηχάνημα.

Μην χρησιμοποιείτε τη συσκευή όταν υπάρχει κίνδυνος καταιγίδας.

ΚΙΝΔΥΝΟΣ! Μικρά εξαρτήματα μπορούν να καταποθούν εύκολα. Η πλαστική σακούλα εγκυμονεί κίνδυνο αφυξίας για μικρά παιδιά. Απομακρύνετε τα παιδιά κατά τη διάρκεια της συναρμολόγησης.

Στοιχεία για την ασφάλεια κατά τη χρήση ηλεκτρικών εξαρτημάτων

Ο φορητός επιτρέπει να συνδεθεί μόνο σε εναλλασσόμενη τάση που αναφέρεται στην πινακίδα τύπου. Κάτω από καμία περίπτωση δεν πρέπει να συνδεθεί γείωση με εξάρτημα της συσκευής.

Προσωπική ασφάλεια

Πάντα να φοράτε κατάλληλα ρούχα, γάντια και σκληρά παπούτσια.

Αποφύγετε την επαφή με το λάδι του μαχαιριού, ιδιαίτερα αν έχετε αλλεργία σε αυτό.

Ελέγχετε τις περιοχές όπου πρόκειται να χρησιμοποιηθεί το μορντούροψαλίδο, και απομακρύνετε όλα τα σύρματα, κρυμμένα ηλεκτρικά καλώδια και άλλα ξένα αντικείμενα.

Όλες οι εργασίες ρυθμίσεις (κλίση κοπτικής κεφαλής, αλλαγή μήκους τηλεσκοπικού σωλήνα) να εκτελούνται με τοποθετημένο προστατευτικό κάλυμμα και χωρίς να τοποθετείται ο θαμνοκόφτης πάνω στο μαχαίρι.

Πριν από τη χρήση και μετά από διαπίστωση ισχυρού κραδασμού πρέπει η μηχανή να υποστεί έλεγχο σχετικά με ενδείξεις ρήγματος ή βλάβης ή βλάβης και επισκευάστε ό, τι είναι απαραίτητο.

Ποτέ μην προσπαθήσετε να χρησιμοποιήσετε ένα ημιτελές προϊόν ή ένα προϊόν, στο οποίο έχουν πραγματοποιηθεί μη εξουσιοδοτημένες τροποποιήσεις.

Χρήση και φροντίδα ηλεκτρικών εργαλείων

Να γνωρίζετε πώς να σταματάτε το προϊόν γρήγορα σε περιπτώσεις έκτακτης ανάγκης.

Μην κρατάτε ποτέ το προϊόν από τον προφυλακτήρα.

Μην χρησιμοποιείτε το μορντούροψαλίδο όταν είναι ελαττωματικά τα συστήματα ασφαλείας.

Μην χρησιμοποιείτε το προϊόν ανεβασμένοι σε σκάλες.

Αφαίρεση της μπαταρίας:

- πριν αφήσετε τη συσκευή αφύλακτη για κάποιο χρονικό διάστημα;
- πριν καθαρίσετε μια εμπλοκή;
- πριν ελέγξετε, καθαρίσετε ή επισκευάσετε τη συσκευή;
- εάν χτυπήσετε σε ένα αντικείμενο. Μην χρησιμοποιείτε τη συσκευή σας μέχρι να είστε βέβαιοι ότι ολόκληρη η συσκευή είναι σε ασφαλή λειτουργική κατάσταση;
- εάν η συσκευή αρχίσει να δονείται ασυνήθιστα, ελέγξτε την αμέσως. Η υπερβολική δόνηση μπορεί να προκαλέσει τραυματισμό;
- πριν δώσετε το προϊόν σε κάποιο άλλο άτομο.

Συντήρηση και αποθήκευση



ΚΙΝΔΥΝΟΣ ΤΡΑΥΜΑΤΙΣΜΟΥ!

Μην έρχεστε σε επαφή με το μαχαίρι.

→ Στο τέλος της εργασίας ή στη διακοπή της να τοποθετείτε το προστατευτικό κάλυμμα.

Όλα τα παξιμάδια και όλες οι βίδες πρέπει να βιδωθούν σφιχτά, ώστε να διασφαλιστεί η ασφαλής κατάσταση λειτουργίας της συσκευής.

Αν η συσκευή έχει ζεσταθεί, αφήστε την να κρυώσει προτού την αποθηκεύσετε.

Ασφαλής χειρισμός των μπαταριών



ΚΙΝΔΥΝΟΣ! Κίνδυνος πυρκαγιάς!

Η μπαταρία που πρόκειται να φορτιστεί πρέπει να βρίσκεται κατά τη διάρκεια της διαδικασίας φόρτισης σε μη εύφλεκτη, ανθεκτική στη θερμότητα και μη αγώγιμη επιφάνεια.

Οι επαφές σύνδεσης δεν επιτρέπεται να βραχυκυκλωθούν.

Κρατήστε μακριά από το φορτιστή και την μπαταρία καυστικά και εύφλεκτα αντικείμενα.

Μην καλύπτετε το φορτιστή και την μπαταρία κατά τη διάρκεια της διαδικασίας φόρτισης.

Σε περίπτωση δημιουργίας καπνού ή φωτιάς αποσυνδέστε αμέσως το φορτιστή από την ηλεκτρική τροφοδοσία.

Για τη φόρτιση της μπαταρίας χρησιμοποιείτε μόνο το γνήσιο φορτιστή GARDENA. Η χρήση άλλων φορτιστών μπορεί να οδηγήσει σε ανεπιθύμητες ζημιές στην μπαταρία και να προκαλέσει ακόμη και φωτιά.

Για το προϊόν μπαταρίας GARDENA χρησιμοποιείτε αποκλειστικά γνήσιες μπαταρίες GARDENA.

Μην φορτίζετε επαναφορτιζόμενες μπαταρίες τρίτων κατασκευαστών. Υπάρχει κίνδυνος πυρκαγιάς και έκρηξης!

Σε περίπτωση φωτιάς: Σβήστε τις φλόγες με μέσα κατάσβεσης περιορισμού οξυγόνου.



ΚΙΝΔΥΝΟΣ! Κίνδυνος έκρηξης!

Προστατεύστε τις μπαταρίες από θερμότητα και φωτιά. Μην αποθέτετε την μπαταρία πάνω σε θερμαντικά σώματα και μην την εκθέτετε για μεγάλο διάστημα σε έντονη ηλιακή ακτινοβολία.

Απαγορεύεται η λειτουργία σε περιοχές με κίνδυνο έκρηξης, π.χ. κοντά σε εύφλεκτα υγρά, αέρια ή συσσωρεύσεις σκόνης. Κατά τη χρήση μπαταριών μπορούν να προκληθεί σχηματισμός σπινθήρων, μέσω των οποίων μπορεί να γίνει ανάφλεξη σκόνης ή ατμών.

Να ελέγχετε την μπαταρία αντικατάστασης πριν από κάθε χρήση. Να ελέγχετε την μπαταρία πριν από κάθε χρήση. Μία άχρηστη πλέον μπαταρία πρέπει να απορρίπτεται σύμφωνα με τους κανονισμούς.

Στείλτε την ταχυδρομικώς. Για περισσότερες πληροφορίες απευθυνθείτε στην εταιρεία διάθεσης απορριμμάτων της περιοχής σας.

Μη χρησιμοποιείτε την μπαταρία ως πηγή ρεύματος για άλλα προϊόντα. Υπάρχει κίνδυνος τραυματισμού. Χρησιμοποιείτε την μπαταρία αποκλειστικά για τα προβλεπόμενα προϊόντα GARDENA.

Φορτίζετε και χρησιμοποιείτε την επαναφορτιζόμενη μπαταρία αποκλειστικά σε θερμοκρασία περιβάλλοντος μεταξύ 0 °C και 40 °C. Αφήστε την μπαταρία να κρυώσει μετά από χρήση μεγάλης διάρκειας.

Να ελέγχετε τακτικά το καλώδιο φόρτισης για ενδείξεις ζημιάς ή παλαιότητας (ευθραυστότητα). Να χρησιμοποιείτε το καλώδιο μόνο σε άσφονη κατάσταση.

Σε καμία περίπτωση μην αποθηκεύετε ούτε μεταφέρετε την επαναφορτιζόμενη μπαταρία σε θερμοκρασία άνω των 45 °C ή εκτεθειμένη απευθείας στην ηλιακή ακτινοβολία. Ιδανικά η μπαταρία πρέπει να φυλάσσεται σε θερμοκρασίες κάτω από 25 °C για να διατηρείται σε χαμηλά επίπεδα η αυτο-εκφόρτιση.

Μην εκθέτετε την μπαταρία σε βροχή ή υγρασία. Όταν εισέρχεται νερό σε μια μπαταρία, αυξάνεται ο κίνδυνος ηλεκτροπληξίας.

Διατηρείτε την μπαταρία καθαρή, προπαντός τις σχισμές αερισμού.

Όταν η μπαταρία δεν χρησιμοποιείται για μεγάλο διάστημα (χειμώνας), φορτίστε πλήρως την μπαταρία για να αποφευχθεί η βαθιά εκφόρτιση.

Μην αποθηκεύετε την μπαταρία μέσα σε ένα προϊόν για την αποφυγή λανθασμένης χρήσης και ατυχημάτων.

Μην αποθηκεύετε την μπαταρία σε χώρους στους οποίους προκαλείται ηλεκτροστατική εκφόρτιση.



Μη χρησιμοποιείται το φορτιστή στο ύπαιθρο.

→ Μην εκθέτετε ποτέ το φορτιστή σε υγρασία.

Αποθήκευση

Το δεν πρέπει να δεν πρέπει να φυλάγεται εκτιθέμενο σε άμεση ηλιακή ακτινοβολία.

Μη φυλάγετε το μορנטουροψάλιδο σε χώρους με στατικό ηλεκτρισμό.

2. ΣΥΝΑΡΜΟΛΟΓΗΣΗ

Teleskopstiel montieren [Εικ. A1/A2]:

1. Σπρώχνετε τον τηλεσκοπικό σωλήνα ② έως το σημείο αναστολής στη μονάδα μοτέρ ①. Κατά την εργασία αυτή θα πρέπει οι δύο σημανσεις ③ να είναι η μία απέναντι στην άλλη.
2. Βιδώνετε σφιχτά το γκριζο παξιμάδι ③.

3. ΘΕΣΗ ΣΕ ΛΕΙΤΟΥΡΓΙΑ

Φόρτιση μπαταρίας [Εικ. I1/I2]:



ΠΡΟΣΟΧΗ!

Η υπέρταση καταστρέφει την μπαταρία και τον φορτιστή.

→ Βεβαιωθείτε ότι χρησιμοποιείτε τη σωστή τάση.

Πριν την πρώτη χρήση η μπαταρία πρέπει να φορτίζεται πλήρως.

Οι μπαταρίες ιόντων λιθίου μπορούν να φορτιστούν σε κάθε κατάσταση φόρτισης και η διαδικασία φόρτισης μπορεί να διακοπεί οποιαδήποτε στιγμή χωρίς ζημιά της μπαταρίας (δεν υπάρχει φαινόμενο μνήμης).

1. Πατήστε και τα δύο πλήκτρα απασφάλισης ① και βγάλτε την μπαταρία ② από την υποδοχή μπαταρίας ③.
2. Συνδέστε τον φορτιστή μπαταρίας ④ με πρίζα δικτύου.
3. Συνδέστε το καλώδιο φόρτισης ⑤ με τη μπαταρία ②.

Αν η ένδειξη ελέγχου φόρτισης ⑥ στον φορτιστή αναβοσβήνει με πράσινο χρώμα, η μπαταρία φορτίζεται.

Όταν η ένδειξη ελέγχου φόρτισης ⑥ στο φορτιστή ανάβει σταθερά, η μπαταρία είναι πλήρως φορτισμένη (Χρόνος φόρτισης, βλέπε 8. ΤΕΧΝΙΚΑ ΧΑΡΑΚΤΗΡΙΣΤΙΚΑ).

4. Να ελέγχετε σε τακτικά διαστήματα την κατάσταση φόρτισης κατά τη φόρτιση.
5. Όταν η μπαταρία ② είναι πλήρως φορτισμένη, αποσυνδέστε την μπαταρία ② από το φορτιστή ④.
6. Αποσυνδέστε το φορτιστή ④ από την πρίζα.

Ένδειξη φόρτισης μπαταρίας [Εικ. I3]:

Ένδειξη φόρτισης μπαταρίας κατά τη φόρτιση:

100 % φορτισμένη	Τα ①, ② και ③ ανάβουν (για 60 δευτ.)
66 – 99 % φορτισμένη	Τα ① και ② ανάβουν, το ③ αναβοσβήνει
33 – 65 % φορτισμένη	Το ① ανάβει, το ② αναβοσβήνει
0 – 32 % φορτισμένη	Το ③ αναβοσβήνει

Ένδειξη φόρτισης μπαταρίας κατά τη λειτουργία:

→ Πατήστε το πλήκτρο ⑥ πάνω στην μπαταρία.

66 – 99 % φορτισμένη	Τα ①, ② και ③ ανάβουν
33 – 65 % φορτισμένη	Τα ① και ② ανάβουν
11 – 32 % φορτισμένη	Το ① ανάβει
0 – 10 % φορτισμένη	Το ③ αναβοσβήνει

4. ΧΕΙΡΙΣΜΟΣ

Θέσεις εργασίας:

Το μορנטουροψάλιδο μπορεί να χρησιμοποιηθεί σε 4 θέσεις εργασίας.

- [Εικ. O1]: Πλευρική κοπή: Τηλεσκοπικός σωλήνας χωρίς επέκταση
- [Εικ. O2]: Ψηλή κάθετη κοπή: Επέκταση του τηλεσκοπικού σωλήνα
- [Εικ. O3]: Ψηλή οριζόντια κοπή: Μονάδα μοτέρ με κλίση κατά 75°, τηλεσκοπικός σωλήνας με επέκταση
- [Εικ. O4]: Χαμηλή κοπή: Μονάδα μοτέρ με κλίση κατά – 60°, τηλεσκοπικός σωλήνας με επέκταση

Κλίση μονάδας μοτέρ [Εικ. O5]:

Για κοπή ψηλά και χαμηλά μπορεί η μονάδα μοτέρ ① να ρυθμιστεί σε βήματα 15° σε κλίση από 75° έως – 60°.

1. Αφαιρέστε τη μπαταρία από τη λαβή (βλέπε 3. ΘΕΣΗ ΣΕ ΛΕΙΤΟΥΡΓΙΑ).
2. Κρατάτε πατημένα και τα δύο πορτοκαλί πλήκτρα ⑩.
3. Ρυθμίζετε τη μονάδα μοτέρ ① στην επιθυμητή κατεύθυνση κλίσης.
4. Απελευθερώνετε τα δύο πορτοκαλί πλήκτρα ⑩ και αφήνετε τη μονάδα μοτέρ ① να ασφαλίσει.
5. Σπρώξτε τη μπαταρία στη λαβή (βλ. 3. ΘΕΣΗ ΣΕ ΛΕΙΤΟΥΡΓΙΑ).

Επέκταση τηλεσκοπικού σωλήνα [Εικ. O6]:

Για κοπή ψηλά και χαμηλά ο τηλεσκοπικός σωλήνας ② μπορεί να επεκταθεί αδιαβάθμιτα έως και 50 cm.

1. Αφαιρέστε τη μπαταρία από τη λαβή (βλέπε 3. ΘΕΣΗ ΣΕ ΛΕΙΤΟΥΡΓΙΑ).

2. Λύνετε πορτοκαλί παξιμάδι (11), κάνετε επέκταση τηλεσκοπικού σωλήνα (2) στο επιθυμητό μήκος και βιδώνετε πάλι σφιχτά το πορτοκαλί παξιμάδι (11).
3. Σπρώξτε τη μπαταρία στη λαβή (βλ.ε 3. ΘΕΣΗ ΣΕ ΛΕΙΤΟΥΡΓΙΑ).

Κατά τη λειτουργία του μορντουροψάλιδου [Εικ. 07/08/09]:



ΚΙΝΔΥΝΟΣ! Πρόκληση σωματικής βλάβης!

Αν το μορντουροψάλιδο δε σταματήσει αυτόματα, υπάρχει κίνδυνος τραυματισμού.

→ Δεν επιτρέπεται ποτέ να βραχυκυκλώνετε προστατευτικούς εξοπλισμούς (π.χ. με διασύνδεση της ασφάλειας ενεργοποίησης ή/και του πλήκτρου εκκίνησης).

Εκκίνηση:

1. Αφαιρέστε την προστατευτική θήκη (10).
2. Σπρώξτε τη μπαταρία στη λαβή (βλ. 3. ΘΕΣΗ ΣΕ ΛΕΙΤΟΥΡΓΙΑ).
3. Να κρατάτε το μορντουροψάλιδο με το ένα χέρι στον τηλεσκοπικό σωλήνα και με το άλλο στη χειρολαβή.
4. Σπρώχνετε την ασφάλεια ενεργοποίησης (14) προς τα εμπρός και μετά πατάτε το πλήκτρο εκκίνησης (15). Το μορντουροψάλιδο ξεκινάει.
5. Απελευθερώνετε την ασφάλεια ενεργοποίησης (14).

Διακοπή:

1. Απελευθερώνετε το πλήκτρο εκκίνησης (15).
2. Αφαιρέστε τη μπαταρία από τη λαβή (βλέπε 3. ΘΕΣΗ ΣΕ ΛΕΙΤΟΥΡΓΙΑ).
3. Περάστε την προστατευτική θήκη (10) στη λεπίδα (13).

5. ΣΥΝΤΗΡΗΣΗ

[Εικ. 07]:



ΚΙΝΔΥΝΟΣ! Πρόκληση σωματικής βλάβης!

Κίνδυνος τραυματισμού εάν ενεργοποιηθεί αθέλητα το μορντουροψάλιδο.

→ Πριν τη συντήρηση της συσκευής να αφαιρείτε το συσσωρευτή (βλέπε 3. ΘΕΣΗ ΣΕ ΛΕΙΤΟΥΡΓΙΑ) και να σπρώχνετε το προστατευτικό κάλυμμα (12) στο μαχαίρι (13).

Καθαρισμός του θαμνοκοπτικού:



ΚΙΝΔΥΝΟΣ! Πρόκληση σωματικής βλάβης!

Κίνδυνος τραυματισμού και πρόκλησης ζημίας στο προϊόν.

→ Μην καθαρίζετε το προϊόν με νερό ή ριπή νερού (ιδίως ριπή νερού υψηλής πίεσης).
→ Μην χρησιμοποιείτε χημικά προϊόντα, συμπεριλαμβανομένης της βενζίνης ή διαλύτες. Ορισμένα από αυτά τα προϊόντα μπορούν να καταστρέψουν σημαντικά πλαστικά εξαρτήματα.

Τα στόμια αερισμού πρέπει να διατηρούνται πάντοτε καθαρά.

1. Καθαρίστε το μορντουροψάλιδο με ένα νωπό πανί.
2. Καθαρίζετε τη σχισμή αερισμού με μια μαλακή βούρτσά (όχι με κατσαβίδι).
3. Εν ανάγκη καθαρίζετε τη λεπίδα (13) με μία βούρτσα και τη λιπαίνετε με λάδι χαμηλού ιξώδους (π.χ. GARDENA Λάδι περιποίησης κωδ. 2366). Κατά την εργασία αυτή αποφεύγετε την επαφή του λαδιού με πλαστικά μέρη και φοράτε γάντια.

Καθαρισμός μπαταρίας και φορτιστή μπαταρίας:

Σιγουρευτείτε πως η επιφάνεια και οι επαφές της μπαταρίας και του φορτιστή της μπαταρίας είναι καθαρές και στεγνές, προτού συνδέσετε τον φορτιστή της μπαταρίας.

Μην χρησιμοποιείτε τρεχούμενο νερό.

→ Καθαρίζετε τις επαφές και τα πλαστικά εξαρτήματα με μαλακό, στεγνό πανί.

6. ΑΠΟΘΗΚΕΥΣΗ

Θέση εκτός λειτουργίας [Εικ. 07]:

Το προϊόν πρέπει να φυλάσσεται σε μέρος στο οποίο δεν έχουν πρόσβαση παιδιά.

1. Αφαίρεση μπαταρίας και φόρτιση (βλέπε 3. ΘΕΣΗ ΣΕ ΛΕΙΤΟΥΡΓΙΑ).
2. Καθαρίστε το μορντουροψάλιδο (βλέπε 5. ΣΥΝΤΗΡΗΣΗ) και περάστε την προστατευτική θήκη (10) στη λεπίδα (13).
3. Αποθηκεύστε το μορντουροψάλιδο σε ένα μέρος χωρίς υγρασία και προστατευμένο από την παγωνιά.

Απόρριψη:

(σύμφωνα με την οδηγία 2012/19/ΕΕ)

Το προϊόν δεν επιτρέπεται να απορρίπτεται στα κοινά οικιακά απορρίμματα. Πρέπει να απορρίπτεται σύμφωνα με τους ισχύοντες τοπικούς κανονισμούς προστασίας του περιβάλλοντος.



ΣΗΜΑΝΤΙΚΟ!

→ Διαθέστε το προϊόν μέσω της υπηρεσίας ανακύκλωσης της περιοχής σας.

Απόρριψη της μπαταρίας:

Η μπαταρία GARDENA περιέχει στοιχεία ιόντων λιθίου τα οποία πρέπει να απορρίπτονται ξεχωριστά από τα κοινά οικιακά απορρίμματα στο τέλος της διάρκειας ζωής τους.



Li-ion

ΣΗΜΑΝΤΙΚΟ!

→ Διαθέστε τις μπαταρίες μέσω της υπηρεσίας ανακύκλωσης της περιοχής σας.

1. Εκφορτίστε πλήρως τα στοιχεία ιόντων λιθίου (απευθυνθείτε στο Σέρβις της GARDENA).
2. Προστατεύστε τις επαφές των στοιχείων ιόντων λιθίου από βραχυκύκλωμα.
3. Απορρίψτε με τον ενδεδειγμένο τρόπο τα στοιχεία ιόντων λιθίου.

7. ΑΝΤΙΜΕΤΩΠΙΣΗ ΣΦΑΛΜΑΤΩΝ



ΚΙΝΔΥΝΟΣ! Πρόκληση σωματικής βλάβης!


Κίνδυνος τραυματισμού εάν ενεργοποιηθεί αθέλητα το μορντουροψάλιδο.

→ Αφαιρέστε το συσσωρευτή πριν από τη λύση τυχόν ελαττωμάτων (βλέπε 3. ΘΕΣΗ ΣΕ ΛΕΙΤΟΥΡΓΙΑ) και να σπρώχνετε το προστατευτικό κάλυμμα (12) στο μαχαίρι (13) [Εικ. 07].

Πρόβλημα	Αιτία	Αντιμετώπιση
Δεν παίρνει μπροστά το μορντουροψάλιδο	Κενή μπαταρία.	→ Φόρτιση της μπαταρίας (βλέπε 3. ΘΕΣΗ ΣΕ ΛΕΙΤΟΥΡΓΙΑ).
	Δεν έχει κουμπώσει σωστά η μπαταρία στη λαβή.	→ Σπρώξτε την μπαταρία στη λαβή έτσι ώστε να κουμπώσουν τα πλήκτρα μανδάλωματος.
	Λεπίδα λερωμένη (π.χ. από ρητίνη).	→ Καθάρισμα λεπίδας (βλέπε 5. ΣΥΝΤΗΡΗΣΗ).
	Λεπίδα μπλοκάρει.	→ Απομακρύνετε εμπόδιο.
Όχι καλή εικόνα κοπής	Αμβλύ μαχαίρι ή ελαττωματικό.	→ Αντικατάσταση του μαχαριού από το σέρβις της GARDENA.
Το μορντουροψάλιδο δεν απενεργοποιείται πλέον	Μπλοκάρει το πλήκτρο εκκίνησης.	→ Αφαιρέστε τη μπαταρία και λασκαρώστε το πλήκτρο εκκίνησης.
	Υπερφόρτωση μπαταρίας.	→ Περιμένετε 10 δευτ. Πατήστε πλήκτρο (15) στη μπαταρία και ξεκινήστε τη συσκευή εκ νέου.
Μορντουροψάλιδο σταματάει. LED βλάβης (16) αναβοσβήνει	Εγινε υπέρβαση της επιτρεπόμενης θερμοκρασίας λειτουργίας.	→ Αφήνετε τη μπαταρία περ. 15 λεπτά να κρυώσει. Πατήστε πλήκτρο (15) στη μπαταρία και ξεκινήστε τη συσκευή εκ νέου.
	Ο φορτιστής ή το καλώδιο φόρτισης δεν έχει συνδεθεί σωστά.	→ Συνδέστε το φορτιστή και το καλώδιο φόρτισης σωστά.
Η ένδειξη ελέγχου φόρτισης (16) στον φορτιστή δεν ανάβει	Η θερμοκρασία της μπαταρίας βρίσκεται εκτός της επιτρεπτής περιοχής.	→ Χρησιμοποιήστε την μπαταρία σε θερμοκρασίες περιβάλλοντος μεταξύ 0 °C και 40 °C.
Μορντουροψάλιδο σταματάει. LED βλάβης (16) ανάβει	Σφάλμα μπαταρίας/ Μπαταρία ελαττωματική.	→ Πατήστε πλήκτρο (15) στη μπαταρία και ξεκινήστε τη συσκευή εκ νέου.

Πρόβλημα	Αιτία	Αντιμετώπιση
Η μπαταρία δεν μπορεί να φορτιστεί	Ελαττωματική μπαταρία.	→ Αντικατάσταση μπαταρίας (κωδ. 9839).

Επιτρέπεται μόνο η χρήση γνήσιων ανταλλακτικών μπαταριών BLi-18 GARDENA (κωδ. 9839). Αυτή διατίθεται στο κοντινό σας εμπορικό κατάστημα της GARDENA ή απευθείας στο Τμήμα Εξυπηρέτησης Πελατών της.




ΥΠΟΔΕΙΞΗ: Για άλλες βλάβες απευθυνθείτε στο κέντρο σέρβις της εταιρείας GARDENA. Επισκευές επιτρέπεται να εκτελούνται μόνο από τα κέντρα σέρβις της εταιρείας GARDENA καθώς και από εξειδικευμένους αντιπροσώπους εξουσιοδοτημένους από την εταιρεία GARDENA.

8. ΤΕΧΝΙΚΑ ΧΑΡΑΚΤΗΡΙΣΤΙΚΑ

Τηλεσκοπικό μπορντουρομά- Μονάδα λιδο μπαταρίας	Τιμή (Κωδ. 8881)
Αριθμός παλινδρομικών κινήσεων λεπίδας	/ min. 2100
Μήκος λεπίδας	cm 42
Άνοιγμα δοντιών λεπίδας	mm 16
Πεδίο μεγέθυνση του τηλεσκοπικού σωλήνα	cm 0 – 50
Βάρος (μαζί με μπαταρία)	kg 3,4
Στάθμη ηχητικής πίεσης $L_{PA}^{(1)}$ Αβεβαιότητα k_{PA}	dB (A) 70 3
Στάθμη ηχητικής ισχύος $L_{WA}^{(2)}$: προσδιοριζόμενη/εγγυημένη Αβεβαιότητα k_{WA}	dB (A) 87 / 90 3
Ταλάντωση χεριού και βραχίονα $a_{vib}^{(1)}$ Αβεβαιότητα k_v	m/s ² < 2,5 1,5

Μέθοδος μέτρησης κατά το πρότυπο: ¹ EN 60745-2-15 ² RL2000/14/EC



ΥΠΟΔΕΙΞΗ: Η αναφερόμενη τιμή εκπομπής κραδασμών προσδιορίστηκε σύμφωνα με την πρότυπη μέθοδο ελέγχου και μπορεί να χρησιμοποιηθεί για τη σύγκριση ηλεκτρικών εργαλείων μεταξύ τους. Αυτή η τιμή μπορεί να χρησιμοποιηθεί επίσης για την προσωρινή αξιολόγηση της έκθεσης. Η τιμή εκπομπής κραδασμών μπορεί να διαφέρει κατά τη διάρκεια της πραγματικής χρήσης του ηλεκτρικού εργαλείου.

Μπαταρία συστήματος BLi-18	Μονάδα	Τιμή (Κωδ. 9839)
Τάση μπαταρίας	V (DC)	18
Χωρητικότητα μπαταρίας	Ah	2,6
Χρόνος φόρτισης μπαταρίας 80% / 100% (κατά προσέγγιση)	h	3,5 / 5

Φορτιστής μπαταρίας 18 V	Μονάδα	Τιμή (Κωδ. 9825-00.630.00)
Τάση δικτύου	V (AC)	230
Συχνότητα δικτύου	Hz	50
Ισχύς δικτύου	W	16
Τάση εξόδου	V (DC)	18
Μέγιστο ρεύμα εξόδου	mA	600

9. ΕΞΑΡΤΗΜΑΤΑ

GARDENA Μπαταρία αντικατάστασης BLi-18	Μπαταρία για πρόσθετη αυτονομία ή για αντικατάσταση.	Κωδ. 9839
GARDENA Φορτιστής μπαταρίας 18 V	Για τη φόρτιση της μπαταρίας GARDENA BLi-18.	Κωδ. 8833
Λάδι περποίησης GARDENA	Επιμήκυνση διάρκειας ζωής λεπίδας και διάρκειας λειτουργίας μπαταρίας.	Κωδ. 2366

10. ΣΕΡΒΙΣ/ΕΓΓΥΗΣΗ

Σέρβις:

Παρακαλούμε επικοινωνήστε με τη διεύθυνση στην πίσω σελίδα.

Εγγύηση:

Σε περίπτωση αξίωσης εγγύησης, δεν επιβαρύνεστε με χρεώσεις για τις παρεχόμενες υπηρεσίες.

Η GARDENA Manufacturing GmbH παρέχει για το συγκεκριμένο προϊόν εγγύηση 2 ετών (από την ημερομηνία αγοράς), όταν το προϊόν χρησιμοποιείται αποκλειστικά για ιδιωτική χρήση. Αυτή η εγγύηση κατασκευ-

αστή δεν ισχύει για ένα μεταχειρισμένο προϊόν που αποκτήθηκε στη δευτερογενή αγορά. Αυτή η εγγύηση αφορά σε σημαντικά ελαττώματα του προϊόντος που οφείλονται αποδεδειγμένα σε σφάλματα υλικού ή κατασκευής. Η παρούσα εγγύηση εκπληρώνεται με την παροχή ενός πλήρως λειτουργικού προϊόντος αντικατάστασης ή με τη δωρεάν επισκευή του ελαττωματικού προϊόντος. Διατηρούμε το δικαίωμα επιλογής. Αυτή η υπηρεσία ισχύει εφόσον πληρούνται οι παρακάτω προϋποθέσεις:

- Το προϊόν χρησιμοποιήθηκε για τον προβλεπόμενο σκοπό σύμφωνα με τις συστάσεις στις οδηγίες χειρισμού.
- Ούτε ο αγοραστής, ούτε κάποιο τρίτο μέρος δεν έχει επιχειρήσει να επισκευάσει το προϊόν.
- Για τη λειτουργία έχουν χρησιμοποιηθεί αποκλειστικά γνήσια GARDENA ανταλλακτικά και φθειρόμενα εξαρτήματα.

Η φυσιολογική φθορά εξαρτημάτων και στοιχείων, οι οπτικές διαφοροποιήσεις, καθώς και τα φθειρόμενα και αναλώσιμα εξαρτήματα αποκλείονται από την εγγύηση.

Η παρούσα εγγύηση του κατασκευαστή δεν επηρεάζει δικαιώματα εγγύησης έναντι του αντιπροσώπου/εμπόρου λιανικής πώλησης.

Εάν αντιμετωπίζετε προβλήματα με το συγκεκριμένο προϊόν, επικοινωνήστε με το τμήμα σέρβις της εταιρείας μας. Σε περίπτωση αξίωσης εγγύησης στείλτε το ελαττωματικό προϊόν μαζί με ένα αντίγραφο του παραστατικού αγοράς και μια περιγραφή του σφάλματος με προπληρωμένα ταχυδρομικά τέλη στη διεύθυνση σέρβις της εταιρείας GARDENA που αναγράφεται στο οπισθόφυλλο.

Αναλώσιμα:

Η λεπίδα και το γρανάζι μετάδοσης κίνησης θεωρούνται αναλώσιμα και δεν καλύπτονται από εγγύηση.

DE EU-Konformitätserklärung Der Unterzeichner, GARDENA Germany AB, PO Box 7454, S-103 92 Stockholm, Schweden, bescheinigt hiermit, dass die nachstehend aufgeführten Produkte bei Verlassen des Werks die harmonisierten EU-Leitlinien, EU-Normen für Sicherheit und besondere Normen erfüllen. Dieses Zertifikat verliert seine Gültigkeit, wenn die Produkte ohne unsere Genehmigung verändert werden.	HU EK megfeleléségi nyilatkozat Alulírott GARDENA Germany AB, PO Box 7454, S-103 92 Stockholm, Svédország, ezzel tanúítja, hogy az alábbiakban leírt egységek a gyár elhagyásakor megfeleltek a harmonizált uniós előírásoknak és biztonságú és termékspecifikus szabványoknak. Ez a tanúsítvány érvényét veszti, ha az egységeket jóváhagyásunk nélkül átalakítják.
EN EC Declaration of Conformity The undersigned, GARDENA Germany AB, PO Box 7454, S-103 92 Stockholm, Sweden, hereby certifies that, when leaving our factory, the units indicated below are in accordance with the harmonised EU guidelines, EU standards of safety and product specific standards. This certificate becomes void if the units are modified without our approval.	CS Prohlášení o shodě ES Niže uvedená společnost GARDENA Germany AB, PO Box 7454, S-103 92 Stockholm, Švédsko, tímto potvrzuje, že při opuštění naší továrny jsou jednotky uvedené níže v souladu s harmonizačními pokyny EU, standardy EU ohledně bezpečnosti a specifickými produktovými standardy. Tento certifikát pozbyvá platnosti, pokud dojde k úpravě jednotek bez našeho schválení.
FR Déclaration de conformité CE Le constructeur, soussigné : GARDENA Germany AB, PO Box 7454, S-103 92 Stockholm, Suède, déclare qu'à la sortie de ses usines le matériel neuf désigné ci-dessous était conforme aux prescriptions des directives européennes énoncées ciaprès et conforme aux règles de sécurité et autres règles qui lui sont applicables dans le cadre de l'Union européenne. Toute modification apportée à cet appareil sans notre accord annule la validité de ce certificat.	SK EÚ vyhlásenie o zhode Dotu podpísaná spoločnosť GARDENA Germany AB, PO Box 7454, S-103 92 Stockholm, týmto osvedčuje, že nižšie uvedené jednotky boli v súlade s harmonizačnými usmerneniami EÚ, normami EÚ v oblasti bezpečnosti a špecifickými normami týkajúcimi sa produktu v čase opustenia výrobného závodu. Toto osvedčenie stráca platnosť, ak boli jednotky zmenené bez nášho súhlasu.
NL EG-conformiteitsverklaring De ondergetekende, GARDENA Germany AB, PO Box 7454, S-103 92 Stockholm, Zweden, verklaart hierbij dat de producten die hieronder staan vermeld, wanneer ze onze fabriek verlaten, in overeenstemming zijn met de geharmoniseerde Europese richtlijnen, EU-normen voor veiligheid en productspecifieke normen. Dit certificaat vervalt als de producten worden aangepast zonder onze toestemming.	EL Δήλωση Συμμόρφωσης ΕΚ Η υπογεγραμμένη εταιρεία, GARDENA Germany AB, PO Box 7454, S-103 92 Stockholm, Σουηδία, πιστοποιεί ότι, κατά την έξοδο από το εργοστάσιο, οι μονάδες που αναφέρονται κατωτέρω συμμορφώνονται με τις εναρμονισμένες οδηγίες ΕΕ, τα πρότυπα ασφαλείας της ΕΕ και τα συγκεκριμένα πρότυπα προϊόντος. Αυτό το πιστοποιητικό καθίσταται άκυρο εάν οι μονάδες έχουν τροποποιηθεί χωρίς την έγκρισή μας.
SV EG-försäkran om överensstämmelse Undertecknad firma GARDENA Germany AB, PO Box 7454, S-103 92 Stockholm, Sverige, intyggar härmed att nedan nämnda produkter, när de lämnar vår fabrik, överensstämmer med EU:s riktlinjer, EU:s säkerhetsstandarder och produktspecifika standarder. Detta intyg skall ogiltigförklaras om produkten ändras utan vårt godkännande.	SL Izjava ES o skladnosti Spodaj podpisana, GARDENA Germany AB, PO Box 7454, S-103 92 Stockholm, Švedska, s to izjavo potrjuje, da je bila spodaj navedena enota ob izhodu iz tovarne skladna z usklajenimi smernicami EU, standardi EU za varnost in standardi, specifični za izdele. Izjava postane neveljavna v primeru neodobrene spremembe enote.
DA EU-overensstemmelseerklæring Undertegnede, GARDENA Germany AB, PO Box 7454, S-103 92 Stockholm, Sverige, erklærer hermed, at nedenfor anførte enheder er i overensstemmelse med de harmoniserede EU-retningslinjer, EU-standarder for sikkerhed og produktspecifikke standarder, når de forlader fabrikken. Denne erklæring ugyldiggøres, hvis enhederne ændres uden vores godkendelse.	HR Izjava o usklađenosti EZ Niže potpisana GARDENA Germany AB, PO Box 7454, S-103 92 Stockholm, Švedska, ovime potvrđuje kako su u nastavku navedene jedinice prilikom napuštanja tvornice bile u skladu s usklađenim smjernicama EU, EU sigurnosnim standardima i standardima specifičnima za proizvod. Ova certifikacija poništava se ako se jedinice izmjenjuju bez odobrenja.
FI EY-vaatimustenmukaisuusvakuutus GARDENA Germany AB, PO Box 7454, S-103 92 Stockholm, Ruotsi, vakuuttaa täten, että alla mainitut laitteet ovat tehtaalta lähtessään yhdenmukaistettujen EU-säännösten, EU:n turvastandardien ja tuotekohtaisten standardien mukaisia. Tämä vakuutus mitätöityy, jos laitetta muutetaan ilman hyväksyntäämme.	RO Declarație de conformitate CE Subscria, GARDENA Germany AB, PO Box 7454, S-103 92 Stockholm, Suedia, certifică prin prezenta că, la momentul ieșirii din fabrica noastră, unitățile indicate mai jos sunt în conformitate cu directivele UE armonizate, cu standardele UE de siguranță și cu standardele specifice ale produsului. Prezentul certificat devine nul dacă unitățile sunt modificate fără aprobarea noastră.
IT Dichiarazione di conformità CE La sottoscritta GARDENA Germany AB, PO Box 7454, S-103 92 Stockholm, Svezia, certifica che il prodotto qui di seguito indicato, nei modelli da noi commercializzati, è conforme alle direttive armonizzate UE nonché agli standard di sicurezza UE e agli standard specifici di prodotto. Qualunque modifica apportata al prodotto senza nostra specifica autorizzazione invalida la presente dichiarazione.	BG Декларация за съответствие на ЕО С настоящото допълнително подписана, GARDENA Germany AB, PO Box 7454, S-103 92 Stockholm, Швеция, удостоверява, че при напускане на фабриката модулите, посочени по-долу, са в съответствие с хармонизираните директиви на ЕС, стандартите на ЕС за безопасност и специфичните за продукта стандарти. Този сертификат става невалиден, ако модулите са променени без нашето одобрение.
ES Declaración de conformidad CE El abajo firmante, GARDENA Germany AB, PO Box 7454, S-103 92 Stockholm, Suecia, certifica por la presente que, cuando salen de la fábrica, las unidades indicadas a continuación cumplen las normas de armonización de la UE, las normas de la UE sobre seguridad y las normas específicas del producto. Este certificado quedará sin efecto si se modifican las unidades sin nuestra autorización.	ET EÜ vastavusdeklaratsioon Allakirjutatu GARDENA Germany AB, PO Box 7454, S-103 92 Stockholm, Rootsi, kinnitab käesolevaga, et tehased väljumisel vastavad allpool nimetatud seadmed harmoneeritud EL-i suunistele, EL-i ohutusstandarditele ja tootele eriomastele standarditele. See vastavusmääritus kaotab kehtivuse, kui seadmed muudetakse ilma meie heakskiiduta.
PT Declaração de conformidade CE O abaixo-assinado, GARDENA Germany AB, PO Box 7454, S-103 92 Stockholm, Suécia, certifica por este meio que, ao sair da nossa fábrica, as unidades indicadas acima estão em conformidade com as diretrizes uniformizadas da UE, os padrões de segurança da UE e os padrões específicos do produto. Este certificado deixa de ser válido se as unidades forem modificadas sem a nossa aprovação.	LT EB atitikties deklaracija GARDENA Germany AB, PO Box 7454, S-103 92 Stockholm, Sweden, garantuoja, kad is gamyklos siunciami toliau nurodyti reinginiai atitinka suderintus EB reikalavimus, EB saugos ir konkretaus gaminio standartus. Pakeitus gaminių be mūsų patvirtinimo, nutraukiamas šio sertifikato galiojimas.
PL Deklaracja zgodności WE Nizej podpisany przedstawiciel firmy GARDENA Germany AB, PO Box 7454, S-103 92 Stockholm, Szwecja, niniejszym oświadczam, że podane poniżej wyroby opuszczające fabrykę są zgodne ze zharmonizowanymi normami UE oraz z obowiązującymi w UE przepisami bezpieczeństwa i normami dotyczącymi danego produktu. Modyfikacja wyrobów bez naszej zgody powoduje u nieważnienie niniejszego certyfikatu.	LV EK atbilstības deklarācija Uzņēmums GARDENA Germany AB, PO Box 7454, S-103 92 Stockholm, Zviedrija, ar parakstu apliecinā, ka tālāk minētās vienības, pametot rūpnīcā, atbilst saskaņotajām ES vadlīnijām, ES drošības standartiem un izstrādājuma specifiskajiem standartiem. Šis sertifikāts tiek anulēts, ja šīs vienības tiek modificētas bez mūsu apstiprinājuma.

Produktbezeichnung: Description of the product: Désignation du produit : Beschrijving van het product: Beskrivning av produkten: Beskrivelse af produktet: Tuotteen kuvaus: Descrizione del prodotto: Descripción del producto: Descrição do produto: Opis produktu: A termék leírása: Opis výrobku: Opis proizvoda: Opis izdelka: Opis proizvoda: Описание продукта: Toote kirjeldus: Gamnio aprašas: Izstrādājuma apraksts:	Accu-Teleskop-Heckenschere Telescopic Accu Hedge Trimmer Taille-haies télescopique sur accu Telescopische accu-heggenschaar Accu Teleskophäcksax Akku-teleskop-hækkeklipper Teleskoopivarrellinen akkupensasleikkuri Tagliasete telescopica a batteria Recortasorbes telescopico con Accu Corta-sebes telescopico accu Akumulatorowe nożyce do żywopłotu z trzonkiem teleskopowym Akkumulátoros-telepszókos sövénynyíró Akumulatorové teleskopické nůžky na živý plot Akumulatorové nožnice na živý plot Тηλεσκοπικό υπογροφυορπάδιό μπαταρίας Akumulatorske teleskopske škarje za živo mejo Teleskopske škare za živicu s akumulatorom Trimmer telescopi cu acumulator pentru gard viu Акумуляторна телескопична ножица за жив плет Aku ja teleskoopvarrega hekiäärid Akumulatorinés teleskopinés gyvatvorių žirkės Teleskopiskās dzīvzogu šķeres ar akumulatoru	Harmonisierte EN-Normen / Harmonised EN: <table border="1"> <tr> <td>EN ISO 12100</td> <td>Ladegerät / Battery charger:</td> <td>Batterien / Batteries:</td> </tr> <tr> <td>EN ISO 10517</td> <td>EN ISO 12100</td> <td>IEC 62133</td> </tr> <tr> <td>EN 60745-1</td> <td>IEC 60335-1</td> <td></td> </tr> <tr> <td>EN 60745-2-15</td> <td>IEC 60335-2-29</td> <td></td> </tr> </table> Schall-Leistungspegel: gemessen / garantiert Noise level: measured / guaranteed Niveau sonore : mesuré / garanti Geluidsniveau: gemeten / gegarandeerd Ljudnivå: mätat / garanterat Åänitaso: mittattu / taattu Støjniveau: målt / garanteret Aánitaso: mittattu / taattu Livello acustico: misurato / garantito Nivel de ruido: medido / garantizado Nivel de ruído: medido / garantido Poziom hałas: zmierzony / gwarantowany Zajszint: mért / garantált Hladina hluku: naměřená / zaručená Hladiny hluku: naměřené / zaručené Επίπεδο θορύβου: μετρημένο / εγγυημένο Raven zvočne moči: mjerena / zagotovljena Razzina buke: mjerena / zajamčena Nivel de zgomot: măsurat / garantat Ниво на шум: измерено / гарантирано Műratase: mért / garantált Triukšmo lygis: išmatuotas / garantuojamas Trokšņa līmenis : mērītais / garantētais	EN ISO 12100	Ladegerät / Battery charger:	Batterien / Batteries:	EN ISO 10517	EN ISO 12100	IEC 62133	EN 60745-1	IEC 60335-1		EN 60745-2-15	IEC 60335-2-29	
EN ISO 12100	Ladegerät / Battery charger:	Batterien / Batteries:												
EN ISO 10517	EN ISO 12100	IEC 62133												
EN 60745-1	IEC 60335-1													
EN 60745-2-15	IEC 60335-2-29													
THS Li-18/42	8881	Anbringningsjahr der CE-Kennzeichnung: Year of CE marking: Année d'apposition du marquage CE : Installatiejaar van de CE-aanduiding: Märkningsår: CE-Mærkningsår: CE-merkin kiinnitysvuosi: Anno di applicazione della certificazione CE: Colocación del distintivo CE: Ano de marcação pela CE: Rok nadania oznakowania CE: CE-jelzés elhelyezésének éve: Rok umístění značky CE: Rok udelenia značky CE: Έτος εμφάνισης CE: Leto namestitve CE-oznake: Godina dobivanja CE oznake: Anul de marcare CE: Година на поставяне на CE-маркировка: CE-márgistuse paigaldamise aasta: Metai, kada pažymėta CE-ženku: CE-marķējuma uzliksanas gads:												
Produkttyp: Product type: Type de produit: Producttype: Produkttyp: Tuotetyyppi: Tipo adl prodotto: Tipo de producto: Tipo de produto: Typ produktu:	Terméktípus: Druh výrobku: Typ produktu: Τύπος προϊόντος: Vrsta izdelka: Vrsta proizvoda: Tip produs: Тип продукт: Toote tüüp: Gaminio tipas: Produkta veids:	Artikelnummer: Article number: Référence : Artikelnummer: Artikelnummer: Artikelnummer: Tuotenumero: Codice articolo: Referencia: Número de referência: Numer katalogowy: Cikkszámok: Objednací číslo: Objednávacia číslo: Кодікός είδου: Številka izdelka: Kataloški broj: Cod articol: Артикул номер: Artikelnummer: Dalies numeris: Artikula numurs: Hinterlegte Dokumentation: GARDENA Technische Dokumentation, M. Kugler 89079 Ulm Deposited Documentation: GARDENA Technical Documentation, M. Kugler 89079 Ulm Documentation déposée: Documentation technique GARDENA, M. Kugler 89079 Ulm Konformitätsbewertungsverfahren: Nach 2000/14/EG Art. 14 Anhang V Conformity Assessment Procedure: according to 2000/14/EC Art.14 Annex V Procédure d'évaluation de la conformité : Selon 2000/14/CE art. 14 Annexe V												

Deutschland / Germany

GARDENA
Manufacturing GmbH
Central Service
Hans-Lorenser-Straße 40
D-89079 Ulm
Produktfragen:
(+49) 731 490-123
Reparaturen:
(+49) 731 490-290
service@gardena.com

Albania

COBALT Sh.p.k.
Rr. Siri Kodra
1000 Tirana

Argentina

Husqvarna Argentina S.A.
Av.del Libertador 5954 –
Piso 11 – Torre B
(C1428ARP) Buenos Aires
Phone: (+54) 11 5194 5000
info.gardena@
ar.husqvarna.com

Armenia

Garden Land Ltd.
61 Tigran Mets
0005 Yerevan

Australia

Husqvarna Australia Pty. Ltd.
Locked Bag 5
Central Coast BC
NSW 2252
Phone: (+61) (0) 2 4352 7400
customer.service@
husqvarna.com.au

Austria / Österreich

Husqvarna Austria GmbH
Industriezeile 36
4010 Linz
Tel.: (+43) 732 77 01 01-485
service.gardena@
husqvarnagroup.com

Azerbaijan

Firm Progress
a. Aliyev Str. 26A
1052 Baku

Belgium

Husqvarna België nv/sa
Gardena Division
Rue Egide Van Ophem 111
1180 Uccle/Ukkel
Tel.: (+32) 2 720 92 12
info@gardena.be

Bosnia / Herzegovina

SILK TRADE d.o.o.
Industrijska zona Bukva bb
74260 Tešanj

Brazil

Husqvarna do Brasil Ltda
Av. Francisco Matarazzo,
1400 – 19º andar
São Paulo – SP
CEP: 05001-903
Tel: 0800-112252
marketing.br.husqvarna@
husqvarna.com.br

Bulgaria

AGROLAND България АД
бул. 8 Декември, №13
Офис 5
1700 Студентски град
София
Тел.: (+359) 24 66 69 10
info@agroland.eu

Canada / USA

GARDENA Canada Ltd.
100 Summerlea Road
Brampton, Ontario L6T 4X3
Phone: (+1) 905 792 93 30
info@gardenacanada.com

Chile

Maquinarias Agroforestales
Ltda. (Maga Ltda.)
Santiago, Chile
Avda. Chesterton
8355 comuna Las Condes
Phone: (+56) 2 202 4417
Dalton@maga.cl
Zipcode: 7560330

China

Husqvarna (Shanghai)
Management Co., Ltd.
富世华 (上海) 管理有限公司
3F, Benq Square B,
No207, Song Hong Rd.,
Chang Ning District,
Shanghai, PRC. 200335
上海市市长宁区淞虹路207号明
基广场B座3楼, 邮编: 200335

Colombia

Husqvarna Colombia S.A.
Calle 18 No. 68 D-31, zona
Industrial de Montevideo
Bogotá, Cundinamarca
Tel. 571 2922700 ext. 105
jairo.salazar@
husqvarna.com.co

Costa Rica

Compania Exim
Euroberoamericana S.A.
Los Colegios, Moravia,
200 metros al Sur del Colegio
Saint Francis – San José
Phone: (+506) 297 68 83
exim_euro@racsa.co.cr

Croatia

Husqvarna Austria GmbH
Industriezeile 36
4010 Linz
Tel.: (+43) 732 77 01 01-485
service.gardena@
husqvarnagroup.com

Cyprus

Med Marketing
17 Digeni Akrita Ave
P.O. Box 27017
1641 Nicosia
Czech Republic
Husqvarna Česko s.r.o.
Türkova 2319/5b
149 00 Praha 4 – Chodov
Bezplatná infolinka:
800 100 425
servis@cz.husqvarna.com

Denmark

GARDENA DANMARK
Lejrvej 19, st.
3500 Værløse
Tlf.: (+45) 70 26 47 70
husqvarna@husqvarna.dk
www.gardena.com/dk

Dominican Republic

BOSQUESA, S.R.L
Carretera Santiago Licey
Km. 5 ½
Esquina Copal II.
Santiago
Dominican Republic
Phone: (+809) 736-0333
joserbosquesa@claro.net.do

Ecuador

Husqvarna Ecuador S.A.
Arupos E1-181 y 10 de
Agosto Quito, Pichincha
Tel. (+593) 22800739
francisco.jacome@
husqvarna.com.ec

Estonia

Husqvarna Eesti OÜ
Valdeku 132
EE-11216 Tallinn
info@gardena.ee

Finland

Oy Husqvarna Ab
Gardena Division
Lautatarhankatu 8 B/PL 3
00581 HELSINKI
www.gardena.fi

France

Husqvarna France
9/11 Allée des pierres mayettes
92635 Gennevilliers Cedex
France
http://www.gardena.com/fr
N° AZUR: 0 810 00 78 23
(Prix d'un appel local)

Georgia

Transporter LLC
8/57 Beliashvili street
0159 Tbilisi, Georgia
Phone: (+995) 322 14 71 71

Great Britain

Husqvarna UK Ltd
Preston Road
Aycliffe Industrial Park
Newton Aycliffe
County Durham
DL5 6UP
info.gardena@
husqvarna.co.uk

Greece

Π. ΠΑΠΑΔΟΠΟΥΛΟΣ ΑΕΒΕ
Λεωφ. Αθηνών 92
Αθήνα
T.K.104 42
Ελλάδα
Τηλ. (+30) 210 51 93 100
info@papadopoulos.com.gr

Hungary

Husqvarna Magyarország Kft.
Ezred u. 1-3
1044 Budapest
Telefon: (+36) 1 251-4161
vevoszolgalat.husqvarna@
husqvarna.hu

Iceland

Ó. Johnson & Kaaber
Tunguhalsi 1
110 Reykjavik
ooj@ojk.is

Ireland

Husqvarna UK Ltd
Preston Road
Aycliffe Industrial Park
Newton Aycliffe
County Durham
DL5 6UP
info.gardena@
husqvarna.co.uk

Italy

Husqvarna Italia S.p.A.
Via Santa Vecchia 15
23868 VALMADRERA (LC)
Phone: (+39) 0341.203.111
assistenza.italia@
it.husqvarna.com

Japan

KAKUICHI Co. Ltd.
Sumitomo Realty &
Development Kojimachi
BLDG., 8F
5-1 Nibannco
Chiyoda-ku
Tokyo 102-0084
Phone: (+81) 33 264 4721
m_ishihara@kaku-ichi.co.jp

Kazakhstan

LAMED Ltd.
155/1, Tazhibayevoi Str.
050060 Almaty
IP Schmidt
Abayavenue 3B
110 005 Kostanay

Korea

Kyung Jin Trading CO.,LTD.
107-4, SunDuk Bld.,
YangJae-dong,
Seocho-gu,
Seoul, (zipcode: 137-891)
Phone: (+82) (0)2 574-6300

Kyrgyzstan

Alye Maki
av. Moladaya Guardir J 3
720014
Bishkek

Latvia

Husqvarna Latvija SIA
Ulbrokas 19A
LV-1021 Rīga
info@gardena.lv

Lithuania

UAB Husqvarna Lietuva
Ateities pl. 77C
LT-52104 Kaunas
info@gardena.lt

Luxembourg

Magasins Jules Neuberger
39, rue Jacques Stas
Luxembourg-Gasperich 2549
Case Postale No. 12
Luxembourg 2010
Phone: (+352) 40 14 01
api@neuberger.lu

Mexico

AFOSA
Av. Lopez Mateos Sur # 5019
Col. La Calma 45070
Zapopan, Jalisco
Mexico
Phone: (+52) 33 3818-3434
icornejo@afosa.com.mx

Moldova

Convel S.R.L.
290A Muncesti Str.
2002 Chisinau

Netherlands

Husqvarna Nederland B.V.
GARDENA Division
Postbus 50131
1305 AC ALMERE
Phone: (+31) 36 521 00 10
info@gardena.nl

Neth. Antilles

Jonka Enterprises N.V.
Sta. Rosa Weg 196
P.O. Box 8200
Curaçao
Phone: (+599) 9 767 66 55
pgm@jonka.com

New Zealand

Husqvarna New Zealand Ltd.
PO Box 76-437
Manukau City 2241
Phone: (+64) (0) 9 9202410
support.nz@husqvarna.co.nz

Norway

Husqvarna Norge AS
Gardena Division
Trøskenveien 36
1708 Sarpsborg
info@gardena.no

Peru

Husqvarna Perú S.A.
Jr. Ramón Cárcamo 710
Lima 1
Tel: (+51) 1 3320400 ext. 416
juan.remuzgo@
husqvarna.com

Poland

Husqvarna
Poland Spółka z o.o.
ul. Wysockiego 15 b
03-371 Warszawa
Phone: (+48) 22 330 96 00
gardena@husqvarna.com.pl

Portugal

Husqvarna Portugal, SA
Lagoa - Albarraque
2635 - 595 Rio de Mouro
Tel.: (+351) 21 922 85 30
Fax : (+351) 21 922 85 36
info@gardena.pt

Romania

Madex International Srl
Soseaua Odaii 117-123,
RO 013603 București, S1
Phone: (+40) 21 352.76.03
madex@ines.ro

Russia / Россия

ООО „Хускварна“
141400, Московская обл.,
г. Химки,
улица Ленинградская,
владение 39, стр.6
Бизнес Центр
„Химки Бизнес Парк“,
помещение ОВ02_04
http://www.gardena.ru

Serbia

Domel d.o.o.
Autoput za Novi Sad bb
11 273 Belgrade
Phone: (+381) 1 18 48 88 12
miroslav.jejina@domel.rs

Singapore

Hy-Ray PRIVATE LIMITED
40 Jalan Pemimpin
#02-08 Tat Ann Building
Singapore 577185
Phone: (+65) 6253 2277
shiyiing@hyray.com.sg

Slovak Republic

Husqvarna Česko s.r.o.
Türkova 2319/5b
149 00 Praha 4 – Chodov
Bezplatná infolinka:
800 154 044
servis@sk.husqvarna.com

Slovenia

Husqvarna Austria GmbH
Industriezeile 36
4010 Linz
Tel.: (+43) 732 77 01 01-485
service.gardena@
husqvarnagroup.com

South Africa

Husqvarna
South Africa (Pty) Ltd
Postnet Suite 250
Private Bag X6,
Cascades, 3202
South Africa
Phone: (+27) 33 846 9700
info@gardena.co.za

Spain

Husqvarna España S.A.
Calle de Rivas nº 10
28052 Madrid
Phone: (+34) 91 708 05 00
atencioncliente@gardena.es

Suriname

Agrofix n.v.
Verlengde Hogestraat #22
Phone: (+597) 472426
agrofix@sr.net
Pobox : 2006
Paramaribo
Suriname – South America

Sweden

Husqvarna AB
Gardena Division
S-561 82 Husqvarna
Gardenaorder@husqvarna.se

Switzerland / Schweiz

Husqvarna Schweiz AG
Consumer Products
Industriestrasse 10
5506 Mägenwil
Phone: (+41) (0) 62 887 37 90
info@gardena.ch

Turkey

Dost Bahçe Diş Ticaret
Müessesilik A.Ş
Yunus Mah. Adil Sok. No:3
Ic Kapi No: 1 Kartal
34873 Istanbul
Phone: (+90) 216 38 93 939
info@dostbahce.com.tr

Ukraine / Україна

ТОВ «Хускварна Україна»
вул. Васильківська, 34,
офіс 204-г
03022, м. Київ
Тел. (+38) 044 498 39 02
info@gardena.ua

Uruguay

FELI SA
Entre Rios 1083 CP 11800
Montevideo – Uruguay
Tel: (+598) 22 03 18 44
info@felisa.com.uy

Venezuela

Corporación Casa y Jardín C.A.
Av. Caroní, Edif. Trezmen, PB.
Colinas de Bello Monte.
1050 Caracas.
Tlf: (+58) 212 992 33 22
info@casayjardin.net.ve

8881-20.960.05/0918

© GARDENA
Manufacturing GmbH
D-89070 Ulm
http://www.gardena.com