

AccuJet Li-18

Art. 9335-20

**DE Betriebsanleitung**

Accu Bläser

**EN Operator's manual**

Accu Blower

**FR Mode d'emploi**

Souffleur sur accu

**NL Gebruiksaanwijzing**

Accublazer

**SV Bruksanvisning**

Batteridrivnen blås

**DA Brugsanvisning**

Accu-blæser

**FI Käyttöohje**

Akkupuhallin

**NO Bruksanvisning**

Batteri blåser

**IT Istruzioni per l'uso**

Soffiatore a batteria

**ES Instrucciones de empleo**

Soplador Accu

**PT Manual de instruções**

Soprador a bateria

**PL Instrukcja obsługi**

Dmuchawa akumulatorowa

**HU Használati utasítás**

Akkumulátoros lombfúvó

**CS Návod k obsluze**

Akumulátorový foukač

**SK Návod na obsluhu**

Akumulátorový fúkač

**EL Οδηγίες χρήσης**

Επαναφορτιζόμενος Φυσητήρας

**RU Инструкция по эксплуатации**

Аккумуляторный воздуходув

**SL Navodilo za uporabo**

Akumulatorski puhalnik

**HR Upute za uporabu**

Baterijski puhač

**SR/ Uputstvo za rad****BS**

Baterijski duvač

**UK Інструкція з експлуатації**

Акумуляторна повітродувка

**RO Instrucțiuni de utilizare**

Suflantă cu acumulator

**TR Kullanma Kılavuzu**

Akülü Üfleyici

**BG Инструкция за експлоатация**

Акумуляторна моторна метла

**SQ Manual përdorimi**

Fryrës me bateri

**ET Kasutusjuhend**

Akuga puhur

**LT Eksploatavimo instrukcija**

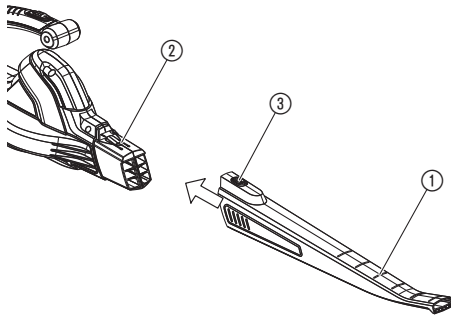
Akumuliatorinis pūstuvus

**LV Lietošanas instrukcija**

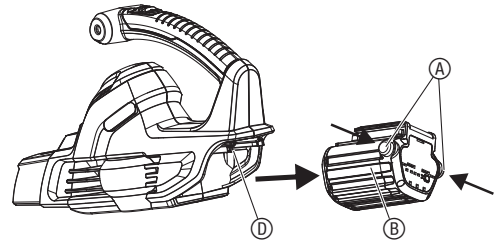
Ar akumulatoru darbināms pūtējs

<p><b>DE Produkthaftung</b> Wir weisen ausdrücklich darauf hin, dass wir in Übereinstimmung mit dem Produkthaftungsgesetz nicht für Schäden haften, die durch unsere Produkte entstehen, wenn diese unsachgemäß und nicht durch einen von uns autorisierten Servicepartner repariert wurden oder wenn keine Original GARDENA Teile oder von uns zugelassene Teile verwendet wurden.</p>
<p><b>EN Product liability</b> In accordance with the German Product Liability Act, we hereby expressly declare that we accept no liability for damage incurred from our products where said products have not been properly repaired by a GARDENA-approved service partner or where original GARDENA parts or parts authorised by GARDENA were not used.</p>
<p><b>FR Responsabilité</b> Conformément à la loi relative à la responsabilité du fait des produits défectueux, nous déclarons expressément par la présente que nous déclinons toute responsabilité pour les dommages résultant de nos produits, si lesdits produits n'ont pas été correctement réparés par un partenaire d'entretien agréé GARDENA ou si des pièces d'origine GARDENA ou des pièces agréées GARDENA n'ont pas été utilisées.</p>
<p><b>NL Productaansprakelijkheid</b> Conform de Duitse wet inzake productaansprakelijkheid verklaren wij hierbij uitdrukkelijk dat wij geen aansprakelijkheid aanvaarden voor schade ontstaan uit onze producten waarbij deze producten niet zijn gerepareerd door een GARDENA-erkende servicepartner of waarbij geen originele GARDENA-onderdelen of onderdelen die door GARDENA zijn goedgekeurd zijn gebruikt.</p>
<p><b>SV Produktansvar</b> I enlighet med tyska produktansvarslagar förklarar vi härmed uttryckligen att vi inte åtar oss något ansvar för skador som orsakas av våra produkter där produkterna inte har genomgått korrekt reparation från en GARDENA-godkänd servicepartner eller där originaldelar från GARDENA eller delar godkända av GARDENA inte använts.</p>
<p><b>DA Produktansvar</b> I overensstemmelse med den tyske produktansvarslov erklærer vi hermed udtrykkeligt, at vi ikke påtager os noget ansvar for skader på vores produkter, hvis de pågældende produkter ikke er blevet repareret korrekt af en GARDENA-godkendt servicepartner, eller hvor der ikke er brugt originale GARDENA-reservedele eller godkendte reservedele fra GARDENA.</p>
<p><b>FI Tuotevastuu</b> Saksan tuotevastuulain mukaisesti emme ole vastuussa laitteiden vaurioista, jos korjauksia ei ole tehnyt GARDENA:n hyväksymä huoltoliike tai jos niiden synnä on muiden kuin alkuperäisten GARDENA-varaosien tai GARDENA:n hyväksymien varaosien käyttö.</p>
<p><b>IT Responsabilità del prodotto</b> In conformità con la Legge tedesca sulla responsabilità del prodotto, con la presente dichiariamo espressamente che decliniamo qualsiasi responsabilità per danni causati dai nostri prodotti qualora non siano stati correttamente riparati presso un partner di assistenza approvato GARDENA o laddove non siano stati utilizzati ricambi originali o autorizzati GARDENA.</p>
<p><b>ES Responsabilidad sobre el producto</b> De acuerdo con la Ley de responsabilidad sobre productos alemana, por la presente declaramos expresamente que no aceptamos ningún tipo de responsabilidad por los daños ocasionados por nuestros productos si dichos productos no han sido reparados por un socio de mantenimiento aprobado por GARDENA o si no se han utilizado piezas originales GARDENA o piezas autorizadas por GARDENA.</p>
<p><b>PT Responsabilidade pelo produto</b> De acordo com a lei alemã de responsabilidade pelo produto, declaramos que não nos responsabilizamos por danos causados pelos nossos produtos, caso os tais produtos não tenham sido devidamente reparados por um parceiro de assistência GARDENA aprovado ou se não tiverem sido utilizadas peças GARDENA originais ou peças autorizadas pela GARDENA.</p>
<p><b>PL Odpowiedzialność za produkt</b> Zgodnie z niemiecką ustawą o odpowiedzialności za produkt, niniejszym wyraźnie oświadczamy, że nie ponosimy żadnej odpowiedzialności za szkody poniesione na skutek użytkowania naszych produktów, w przypadku gdy naprawa tych produktów nie była odpowiednio przeprowadzana przez zatwierdzonego przez firmę GARDENA partnera serwisowego lub nie stosowano oryginalnych części GARDENA albo części autoryzowanych przez tę firmę.</p>
<p><b>HU Termékszavatosság</b> A németországi termékszavatossági törvénnyel összhangban ezennel nyomatékosan kijelentjük, hogy nem vállalunk felelősséget a termékeinkben keletkezett olyan károkért, amelyek valamely GARDENA által jóváhagyott szervizpartner által nem megfelelően végzett javításból adódtak, vagy amely során nem eredeti GARDENA alkatrészeket vagy a GARDENA által jóváhagyott alkatrészeket használtak fel.</p>
<p><b>CS Odpovědnost za výrobek</b> V souladu s německým zákonem o odpovědnosti za výrobek tímto výslovně prohlašujeme, že nepřijímáme žádnou odpovědnost za poškození vzniklá na našich výrobcích, kdy zmíněné výrobky nebyly řádně opraveny schváleným servisním partnerem GARDENA nebo kdy nebyly použity originální náhradní díly GARDENA nebo náhradní díly autorizované společností GARDENA.</p>
<p><b>SK Zodpovednosť za produkt</b> V súlade s nemeckými právnymi predpismi upravujúcimi zodpovednosť za výrobok týmto výslovné prehlasujeme, že nenesieme žiadnu zodpovednosť za škody spôsobené našimi výrobkami, v prípade ktorých neboli náležité opravy vykonané servisným partnerom schváleným spoločnosťou GARDENA alebo neboli použité diely spoločnosti GARDENA alebo diely schválené spoločnosťou GARDENA.</p>
<p><b>EL Ευθύνη προϊόντος</b> Σύμφωνα με τον γερμανικό νόμο περί Ευθύνης για τα Προϊόντα, με το παρόν δηλώνουμε ρητώς ότι δεν αποδεχόμαστε καμία ευθύνη για τυχόν ζημιές που προκύπτουν από τα προϊόντα μας εάν αυτά δεν έχουν επισκευαστεί σωστά από κάποιον εγκεκριμένο συνεργάτη επισκευών της GARDENA ή εάν δεν έχουν χρησιμοποιηθεί αυθεντικά εξαρτήματα GARDENA ή εξαρτήματα εγκεκριμένα από την GARDENA.</p>
<p><b>SL Odgovornost proizvajalca</b> V skladu z nemškimi zakoni o odgovornosti za izdelke, izrecno izjavljajo, da ne sprejemamo nobene odgovornosti za škodo, ki jo povzročijo naši izdelki, če teh niso ustrezno popravili GARDENINI odobreni servisni partnerji ali pri tem niso bili uporabljeni originalni GARDENINI nadomestni deli ali GARDENINIMI homologiranimi nadomestnimi deli.</p>
<p><b>HR Pouzdanost proizvoda</b> Sukladno njemačkom zakonu o pouzdanosti proizvoda, ovime izričito izjavljujemo kako ne prihvaćamo nikakvu odgovornost za oštećenja na našim proizvodima nastala uslijed neispravnog popravka od strane servisnog partnera kojeg odobrava GARDENA ili uslijed nekorištenja originalnih GARDENA dijelova ili dijelova koje odobrava GARDENA.</p>
<p><b>RO Răspunderea pentru produs</b> În conformitate cu Legea germană privind răspunderea pentru produs, declarăm în mod expres prin prezentul document că nu acceptăm nicio răspundere pentru defecțiunile suferite de produsele noastre atunci când acestea nu au fost reparate în mod corect de un atelier de service partener, aprobat de GARDENA, sau când nu au fost utilizate piese GARDENA originale sau piese autorizate de GARDENA.</p>
<p><b>BG Отговорност за вреди, причинени от стоки</b> Съгласно германския Закон за отговорността за вреди, причинени от стоки, с настоящото изрично декларираме, че не носим отговорност за щети, причинени от нашите продукти, ако те не са били правилно ремонтирани от одобрен от GARDENA сервиз или ако не са използвани оригинални части на GARDENA или части, одобрени от GARDENA.</p>
<p><b>ET Tootevastutus</b> Vastavalt Saksamaa tootevastutusseadusele deklareerime käesolevaga selgesõnaliselt, et me ei kanna mingisugust vastutust meie toodetest tingitud kahjude eest, kui need tooted ei ole korrektselt parandatud GARDENA heakskiidetud hoolduspartneri poolt või kui parandamisel ei ole kasutatud GARDENA originaalosi või GARDENA volitatud osi.</p>
<p><b>LT Gaminio patikimumas</b> Mes aiškiai pareiškiame, kad, atsižvelgiant į Vokietijos gaminių patikimumo įstatymą, nepriisiame atsakomybės dėl bet kokios žalos, patirtos dėl mūsų gaminių, jeigu jie buvo netinkamai taisomi arba jų dalys buvo pakeistos neoriginaliomis GARDENA dalimis ar nepatvirtintomis dalimis, arba jeigu remonto darbai buvo atliekami ne GARDENA techninės priežiūros centro specialistų.</p>
<p><b>LV Atbildība par produkcijas kvalitāti</b> Saskaņā ar Vācijas likumu par atbildību par produkcijas kvalitāti ar šo mēs paziņojam, ka neuzņemamies atbildību par bojājumiem, kas radušies, lietojot mūsu izstrādājumus, kuru remontu nav veicis uzņēmuma GARDENA apstiprināts apkopes partneris vai kuru remontam netika izmantotas oriģinālās GARDENA detaļas vai detaļas, kuru lietošanu apstiprinājis uzņēmums GARDENA.</p>

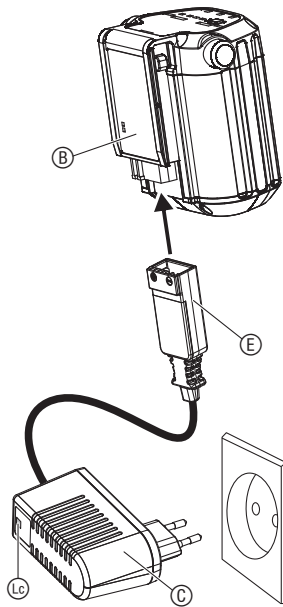
A1



I1



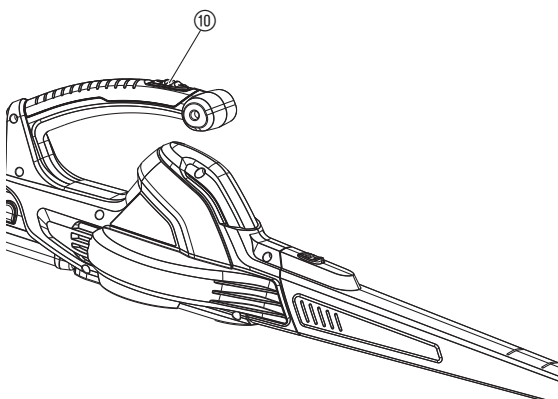
I2



I3



O1



O2



EL

---

**Μετάφραση των πρωτότυπων οδηγιών χρήσης.**



Αυτό το προϊόν επιτρέπεται να χρησιμοποιείται από παιδιά άνω των 8 ετών καθώς και από άτομα με μειωμένες τις

φυσικές, αισθητικές ή διανοητικές ικανότητες ή με έλλειψη πείρας και γνώσεων, εφόσον επιτηρούνται ή έχουν ενημερωθεί για την ασφαλή χρήση του προϊόντος και τους ενδεχόμενους κινδύνους. Τα παιδιά δεν επιτρέπεται να παίζουν με το προϊόν. Ο καθαρισμός και οι εργασίες συντήρησης που εκτελούνται από τον πελάτη δεν επιτρέπεται να εκτελούνται από μη επιτηρούμενα παιδιά. Συνιστούμε τη χρήση του προϊόντος μόνο από άτομα άνω των 16 ετών.

### Προβλεπόμενη χρήση:

Ο Επαναφορτιζόμενος φυσητήρας GARDENA είναι κατάλληλος για την απομάκρυνση με φύσημα ρύπων ή κομμένων χορταριών από δρομάκια, εισόδους, αυλές ή για τη συγκέντρωση με φύσημα σε στοιβάδα κομμένων χορταριών, άχυρου ή φύλλων, ή για την απομάκρυνση ρύπων από γωνίες, αρμούς ή κενά μεταξύ κεραμιδιών ή τούβλων.

**ΚΙΝΔΥΝΟΣ! Πρόκληση σωματικής βλάβης! Εάν το προϊόν αυτό δεν χρησιμοποιείται σωστά, μπορεί να είναι επικίνδυνο. Οι προειδοποιήσεις και οι οδηγίες ασφαλείας πρέπει να τηρούνται, ώστε να διασφαλίζονται εύλογα επίπεδα ασφαλείας και απόδοσης κατά τη χρήση του προϊόντος αυτού. Ο χειριστής είναι υπεύθυνος για την τήρηση των προειδοποιήσεων και των οδηγιών που παρέχονται στο παρόν εγχειρίδιο και στο προϊόν. Μη χρησιμοποιείτε ποτέ το προϊόν, εάν οι προφυλακτικές που παρέχονται από τον κατασκευαστή δεν βρίσκονται στη σωστή θέση.**

## 1. ΑΣΦΑΛΕΙΑ

### ΣΗΜΑΝΤΙΚΟ!

Μελετήστε με προσοχή τις οδηγίες χρήσης και φυλάξτε τις για μελλοντική χρήση.

Σύμβολα επάνω στο προϊόν:



Μελετήστε τις οδηγίες χρήσης.



### ΑΠΕΝΕΡΓΟΠΟΙΗΣΗ:

Αποσυνδέστε το βύσμα από την πρίζα πριν τον καθαρισμό ή τη συντήρηση.



Αποφεύγετε την έκθεση του μηχανήματος στη βροχή.



Συνιστάται η χρήση προστατευτικών γυαλιών και προστατευτικών ακοής. Πρέπει να προσέξετε ότι είναι πιθανό να μην ακούσετε άλλα άτομα που μιλούν στην περιοχή εργασίας.



Απομακρύνετε τυχόν παριστάμενα άτομα.



Αποσυνδέστε το βύσμα αν το καλώδιο υποστεί βλάβη ή εμπλακεί.



Αφαιρέστε την μπαταρία πριν από τον καθαρισμό ή τις εργασίες συντήρησης.



Μη χρησιμοποιείτε τη συσκευή με λυμένα μαλλιά, κοσμήματα που κρέμονται ή ρούχα που δεν είναι εφάρμοστα.

Γενικές προειδοποιήσεις ασφαλείας για ηλεκτρικά εργαλεία



**ΠΡΟΕΙΔΟΠΟΙΗΣΗ!** Διαβάστε όλες τις προειδοποιήσεις ασφαλείας και όλες τις οδηγίες. Η μη τήρηση των προειδοποιήσεων και των οδηγιών μπορεί να οδηγήσει στην πρόκληση ηλεκτροπληξίας, πυρκαγιάς ή/και σοβαρού τραυματισμού.

Φυλάξτε όλες τις προειδοποιήσεις και τις οδηγίες για μελλοντική αναφορά. Ο όρος «ηλεκτρικό εργαλείο» στις προειδοποιήσεις αναφέρεται σε ένα ηλεκτρικό εργαλείο που λειτουργεί με μπαταρία (χωρίς καλώδιο).

### 1) Ασφάλεια περιοχής εργασίας

α) Αυτό το προϊόν δεν προορίζεται για χρήση από άτομα (συμπεριλαμβανομένων των παιδιών) με περιορισμένες σωματικές, αισθητηριακές ή διανοητικές ικανότητες ή με έλλειψη εμπειρίας και γνώσεων, εκτός και αν τους παρασχεθεί επίβλεψη ή οδηγίες σχετικά με τη χρήση του προϊόντος από ένα άτομο υπεύθυνο για την ασφάλειά τους. Τα παι-

διά πρέπει να επιτηρούνται ώστε να μην παίζουν με το προϊόν. Ίσως οι τοπικοί κανονισμοί να επιβάλλουν περιορισμούς ως προς την ηλικία του χειριστή. Ποτέ μην επιτρέπτε σε μικρά παιδιά ή σε άτομα που δεν είναι εξοικειωμένα με αυτές τις οδηγίες να χρησιμοποιούν το προϊόν. Τα ηλεκτρικά εργαλεία είναι επικίνδυνα, όταν χρησιμοποιούνται από μη εκπαιδευμένους χρήστες.

β) Κρατάτε τα παιδιά και τα παριστάμενα άτομα μακριά κατά τη λειτουργία ενός ηλεκτρικού εργαλείου.

Σε περίπτωση περισπασμού, μπορεί να χάσετε τον έλεγχο.

γ) Ποτέ μην φυσάτε τα σκουπίδια προς παρευρισκόμενα άτομα.

Ο χειριστής ή ο χρήστης είναι υπεύθυνος για ατυχήματα ή κινδύνους που προκαλούνται σε άλλα άτομα ή στην περιουσία τους.

δ) Διατηρείτε την περιοχή εργασίας καθαρή και καλά φωτισμένη.

Σε περιοχές με ακαταστασία ή σε σκοτεινές περιοχές προκαλούνται πιο εύκολα ατυχήματα.

ε) Μη χρησιμοποιείτε ηλεκτρικά εργαλεία σε εκρηκτικές ατμόσφαιρες, όπως παρουσία εύφλεκτων υγρών, αερίων ή σκόνης.

Τα ηλεκτρικά εργαλεία δημιουργούν σπινθήρες που μπορεί να προκαλέσουν ανάφλεξη της σκόνης ή των καπνών.

### 2) Ηλεκτρική ασφάλεια

α) Το φως του ηλεκτρικού εργαλείου πρέπει να είναι συμβατό με την πρίζα. Μην τροποποιείτε ποτέ και με κανέναν τρόπο το φως του φορτιστή. Μη χρησιμοποιείτε φως προσαρμογών με γειωμένα ηλεκτρικά εργαλεία. Χρησιμοποιείτε το μηχανήμα μόνο με την τάση ηλεκτρικού δικτύου εναλλασσόμενου ρεύματος που αναγράφεται στην ετικέτα ονομαστικών χαρακτηριστικών του προϊόντος. Δεν πρέπει σε καμία περίπτωση να συνδεθεί γείωση σε οποιοδήποτε σημείο του προϊόντος. Η χρήση μη τροποποιημένων φως και συμβατών πριζών μειώνει τον κίνδυνο ηλεκτροπληξίας.

β) Αποφεύγετε την επαφή με γειωμένες επιφάνειες, όπως σωλήνες, καλοριφέρ, εστίες και ψυγεία.

Υπάρχει αυξημένος κίνδυνος ηλεκτροπληξίας σε περίπτωση γείωσης.

γ) Μην εκθέτετε τα ηλεκτρικά εργαλεία στη βροχή ή σε συνθήκες υγρασίας. Η εισχώρηση νερού σε ένα ηλεκτρικό εργαλείο αυξάνει τον κίνδυνο ηλεκτροπληξίας.

δ) Μη χρησιμοποιείτε το φορτιστή ή το καλώδιο του φορτιστή με εσφαλμένο τρόπο. Μη χρησιμοποιείτε ποτέ το καλώδιο του φορτιστή για να μεταφέρετε, να τραβήξετε ή να αποσυνδέσετε το φορτιστή. Φυλάσσετε το φορτιστή και το καλώδιο του φορτιστή μακριά από θερμότητα, λάδια, αιχμηρές άκρες ή κινούμενα εξαρτήματα. Πριν από τη χρήση, ελέγξτε το φορτιστή για τυχόν ζημιές. Αντικαταστήστε το φορτιστή ή/και το καλώδιο του φορτιστή, εάν υπάρχουν ενδείξεις ζημιάς ή παλαιώσης. Μη χρησιμοποιείτε το προϊόν, εάν ο φορτιστής ή το καλώδιο του φορτιστή έχει φθαρεί ή υποστεί ζημιά. Να την αποσυνδέετε αμέσως από την κεντρική παροχή ηλεκτρισμού εάν το καλώδιο είναι κομμένο, ή η μόνωση είναι χαλασμένη. Μην αγγίζετε το ηλεκτρικό καλώδιο έως ότου έχει αποσυνδεθεί η ηλεκτρική παροχή. Μην επισκευάζετε μια κοπή ή ένα χαλασμένο καλώδιο. Να το αντικαταστήσετε με ένα καινούργιο.

Τα φθαρμένα ή μπλεγμένα καλώδια αυξάνουν τον κίνδυνο ηλεκτροπληξίας.

ε) Το ηλεκτρικό καλώδιο δεν πρέπει να είναι τυλιγμένο.

Τα τυλιγμένα καλώδια μπορεί να υπερθερμανθούν και να μειωθεί η απόδοση του προϊόντος. Τυλίγετε πάντα προσεκτικά το καλώδιο αποφεύγοντας τα τοακίσματα.

στ) Χρησιμοποιείτε μόνο το φορτιστή που παρέχεται με τη μονάδα σας κατά τη φόρτιση της μπαταρίας.

Σε περίπτωση χρήσης άλλου φορτιστή, μπορεί να προκληθεί μόνιμη ζημιά στην μπαταρία, στο φορτιστή ή/και στη μονάδα του φυσητήρα.

ζ) Εάν η χρήση ενός ηλεκτρικού καλωδίου σε χώρο με υγρασία είναι αναπόφευκτη, χρησιμοποιήστε τροφοδοσία με συσκευή προστασίας από το παραμένον ρεύμα (RCD). Συνιστούμε τη χρήση διακόπτη ασφαλείας με διακόπτη ονομαστικής διαροής  $\leq 30$  mA. Ακόμη και με ένα R.C.D. εγκατεστημένο 100%, η ασφάλεια δεν μπορεί να εγγυηθεί και η ασφαλής πρακτική εργασίας πρέπει πάντα να ακολουθείται. Ελέγξτε το R.C.D. σας κάθε φορά που το χρησιμοποιείτε.

Η χρήση μιας συσκευής RCD μειώνει τον κίνδυνο ηλεκτροπληξίας.

### 3) Ατομική προστασία

α) Κατά τη χρήση ενός ηλεκτρικού εργαλείου απαιτείται εγρήγορση, συγκέντρωση στην εργασία που εκτελείται και κοινή λογική. Μη χρησιμοποιείτε ηλεκτρικά εργαλεία σε περίπτωση κόπωσης ή υπό την επήρεια ναρκωτικών, οινοπνεύματος ή φαρμάκων.

Μια στιγμή απροσεξίας κατά το χειρισμό ενός ηλεκτρικού εργαλείου μπορεί να οδηγήσει στην πρόκληση σοβαρού τραυματισμού.

β) Χρησιμοποιείτε εξοπλισμό ατομικής προστασίας. Χρησιμοποιείτε πάντα προστατευτικά γυαλιά και προστατευτικά ακοής. Για να μην προκληθεί ερεθισμός από τη σκόνη, συνιστάται η χρήση μάσκας για το πρόσωπο.

Η χρήση εξοπλισμού προστασίας, όπως προστατευτικών γυαλιών, προστατευτικών ακοής, μάσκας για τη σκόνη, αντολιοθητικών παπουτσιών ασφαλείας ή κράνους, στις κατάλληλες συνθήκες μειώνει τους τραυματισμούς.

γ) Αποφεύγετε την κατά λάθος εκκίνηση του μηχανήματος. Οι μονάδες που τροφοδοτούνται με μπαταρία δεν χρειάζεται να συνδεθούν σε ηλεκτρική πρίζα, ώστε να τεθούν σε λειτουργία. Συνεπώς, βρίσκονται πάντα σε κατάσταση λειτουργίας. Βεβαιωθείτε ότι ο διακόπτης βρίσκεται στη θέση απενεργοποίησης πριν συνδέσετε το εργαλείο στο φορτιστή μπαταρίας, πριν το σηκώσετε και πριν το μεταφέρετε. Σε περίπτωση μεταφοράς των ηλεκτρικών εργαλείων με το δάκτυλό σας πάνω στο διακόπτη ή ενεργοποίησης των ηλεκτρικών εργαλείων με το δάκτυλο στη θέση ενεργοποίησης προκαλούνται πιο εύκολα ατυχήματα.

**δ) Μην τεντώνετε υπερβολικά.** Πρέπει να στηρίζετε πάντα καλά και να διατηρείτε την ισορροπία σας. Στις κλίσεις, να είστε ιδιαίτερα προσεκτικοί και να φοράτε αντιολισθητικά υποδήματα. Μην περπατάτε προς τα πίσω όταν κάνετε κλάδεμα, υπάρχει κίνδυνος να σκοτώψετε. Περπατάτε, ποτέ μην τρέχετε. Μην χρησιμοποιείτε σκάλες κατά το χειρισμό του προϊόντος.

Με τον τρόπο αυτό, διασφαλίζεται καλύτερος έλεγχος του ηλεκτρικού εργαλείου σε απρόσμενες καταστάσεις.

**ε) Φοράτε τα κατάλληλα ρούχα.** Φοράτε πάντα κατάλληλα ρούχα, γάντια και ανθεκτικά παπούτσια. Μην φοράτε φαρδιά ρούχα ή κοσμήματα. Διατηρείτε τα μαλλιά, τα ρούχα και τα γάντια μακριά από κινούμενα εξαρτήματα. Τα φαρδιά ρούχα, τα κοσμήματα ή τα μακριά μαλλιά μπορεί να σφηνώσουν στα κινούμενα εξαρτήματα.

#### 4) Χρήση και φροντίδα ηλεκτρικών εργαλείων

**α) Χρησιμοποιείτε το προϊόν μόνο με τον τρόπο και για τις εφαρμογές που περιγράφονται σε αυτές τις οδηγίες.** Μην ασκείτε υπερβολική πίεση στο ηλεκτρικό εργαλείο. Χρησιμοποιείτε το σωστό ηλεκτρικό εργαλείο για την εφαρμογή σας. Όταν χρησιμοποιείται το σωστό ηλεκτρικό εργαλείο, η εργασία εκτελείται με καλύτερο τρόπο και με μεγαλύτερη ασφάλεια στην ονομαστική ισχύ στην οποία έχει σχεδιαστεί.

**β) Πάντα να ελέγχετε αν το AccuJet βρίσκεται σε ασφαλή κατάσταση λειτουργίας πριν τη χρήση.** Μην χρησιμοποιείτε το ηλεκτρικό εργαλείο, εάν δεν ενεργοποιείται και απενεργοποιείται με το διακόπτη. Πρέπει να γνωρίζετε τον τρόπο διακοπής της λειτουργίας του προϊόντος σε περίπτωση έκτακτης ανάγκης.

Τα ηλεκτρικά εργαλεία που δεν μπορούν να ελεγχθούν με το διακόπτη είναι επικίνδυνα και πρέπει να επισκευάζονται.

**γ) Η φτερωτή συνεχίζει να περιστρέφεται μετά την απενεργοποίηση του προϊόντος.** Ο κινητήρας πρέπει να σταματήσει και το περύγιο της φτερωτής δεν πρέπει να περιστρέφεται, ώστε να αποφευχθούν σοβαροί τραυματισμοί από τα περιστρεφόμενα περύγια της φτερωτής.

#### δ) Αφαιρέστε την μπαταρία από τη μονάδα:

– πριν αφήσετε το προϊόν χωρίς επιτήρηση για οποιοδήποτε χρονικό διάστημα,

– πριν αποκαταστήσετε κάποια έμφραξη,

– πριν ελέγξετε, καθαρίσετε ή εκτελέσετε εργασίες στη συσκευή,

– εάν το προϊόν παρουσιάσει ασυνήθιστους κραδασμούς.

Ελέγξτε αμέσως το πρόβλημα. Οι υπερβολικοί κραδασμοί μπορεί να προκαλέσουν τραυματισμούς.

– πριν μεταβιβάσετε το μηχάνημα σε άλλο άτομο.

**ε) Αποθηκεύετε τα αδρανή ηλεκτρικά εργαλεία μακριά από τα παιδιά και μην αφήνετε άτομα που δεν είναι εξοικειωμένα με το ηλεκτρικό εργαλείο ή με αυτές τις οδηγίες να χρησιμοποιούν το ηλεκτρικό εργαλείο.** Τα ηλεκτρικά εργαλεία είναι επικίνδυνα, όταν χρησιμοποιούνται από μη εκπαιδευμένους χρήστες.

**στ) Συντηρείτε τα ηλεκτρικά εργαλεία.** Ελέγξτε το ηλεκτρικό εργαλείο για τυχόν εσφαλμένη ευθυγράμμιση ή κινούμενα εξαρτήματα που μαγκώνουν, σπασμένα εξαρτήματα ή άλλες καταστάσεις που ενδέχεται να επηρεάσουν τη λειτουργία του ηλεκτρικού εργαλείου. Εάν το ηλεκτρικό εργαλείο έχει υποστεί ζημιά, φροντίστε να επισκευαστεί πριν από τη χρήση. Διατηρείτε όλες τις εισόδους καθαρές και χωρίς κοουπίδια. Πολλά ατυχήματα οφείλονται σε ελλιπή συντήρηση των ηλεκτρικών εργαλείων.

**ζ) Χρησιμοποιείτε το ηλεκτρικό εργαλείο και τα εξαρτήματα σύμφωνα με αυτές τις οδηγίες, λαμβάνοντας υπόψη τις συνθήκες λειτουργίας και την εργασία που πρόκειται να εκτελεστεί.** Χρησιμοποιείτε το προϊόν μόνο με το φως της ημέρας ή με επαρκή τεχνητό φωτισμό. Η χρήση των ηλεκτρικών εργαλείων για εφαρμογές διαφορετικές από αυτές για τις οποίες προορίζονται μπορεί να οδηγήσει σε επικίνδυνες καταστάσεις.

#### 5) Χρήση και φροντίδα εργαλείων με μπαταρία

**α) Επαναφορτίστε τη μονάδα μόνο με το φορτιστή που παρέχεται με τη μονάδα σας και καθορίζεται από τον κατασκευαστή.**

Εάν ένας φορτιστής που είναι κατάλληλος για έναν τύπο μπαταρίας χρησιμοποιηθεί με διαφορετική μπαταρία, υπάρχει κίνδυνος πυρκαγιάς.

**β) Χρησιμοποιείτε τα ηλεκτρικά εργαλεία μόνο με τις μπαταρίες που καθορίζονται.** Σε περίπτωση χρήσης διαφορετικών μπαταριών, μπορεί να υπάρχει κίνδυνος τραυματισμού ή πυρκαγιάς.

**γ) Όταν η μπαταρία δεν χρησιμοποιείται, φυλλάστε τη μακριά από άλλα μεταλλικά αντικείμενα, όπως συνδετήρες, νομίσματα, κλειδιά, καρφιά, βίδες ή άλλα μικρά μεταλλικά αντικείμενα, που μπορεί να προκαλέσουν ένωση των πόλων.** Η βραχυκύκλωση των πόλων της μπαταρίας μπορεί να οδηγήσει στην πρόκληση εγκαυμάτων ή πυρκαγιάς.

**δ) Σε περίπτωση ακατάλληλου χειρισμού, μπορεί να εκτιναχθεί υγρό από την μπαταρία.** Αποφεύγετε κάθε επαφή. Σε περίπτωση κατά λάθος επαφής, ξεπλύνετε με νερό. Εάν το υγρό έρθει σε επαφή με τα μάτια, ζητήστε επίσης ιατρική βοήθεια. Το υγρό που εκτοξεύεται από την μπαταρία μπορεί να προκαλέσει ερεθισμό ή εγκαύματα.

#### 6) Συντήρηση και αποθήκευση

**Αναθέστε το σέρβις του ηλεκτρικού σας εργαλείου σε εξειδικευμένο τεχνικό για επισκευή με τη χρήση μόνο πανομοιότυπων ανταλλακτικών.** Με τον τρόπο αυτό, το ηλεκτρικό εργαλείο θα παραμείνει ασφαλές.

– Διατηρείτε σφιγμένα όλα τα παξιμάδια, τα μπουλόνια και τις βίδες, ώστε το προϊόν να λειτουργεί με ασφάλεια.

– Για λόγους ασφαλείας, αντικαθιστάτε τα φθαρμένα ή κατεστραμμένα εξαρτήματα.

– Χρησιμοποιείτε μόνο γνήσια ανταλλακτικά και εξαρτήματα.

– Αποθηκεύετε το μηχάνημα σε δροσερό και στεγνό χώρο, μακριά από τα παιδιά. Μην το αποθηκεύετε σε εξωτερικό χώρο. Η μονάδα δεν πρέπει να αποθηκεύεται σε θερμοκρασία άνω των 35 °C ή σε άμεση έκθεση στην ηλιακή ακτινοβολία. Μην αποθηκεύετε τη μονάδα σε χώρους με στατικό ηλεκτρισμό.

#### Προειδοποιήσεις ασφαλείας για το φυσητήρα

• **Ελέγξτε την περιοχή πριν από τη χρήση της μονάδας.**

Απομακρύνετε όλα τα υπολείμματα και τα σκληρά αντικείμενα, όπως πέτρες, γυαλιά, σύρματα, κλπ., που μπορεί να εκτοξευτούν, να εκτιναχθούν ή να προκαλέσουν τραυματισμούς ή ζημιές κατά τη λειτουργία.

• **Μην χρησιμοποιείτε ποτέ τη μονάδα χωρίς τον κατάλληλο εξοπλισμό συνδεδεμένο.** Κατά τη χρήση του μηχανήματος ως φυσητήρα, τοποθετείτε πάντα το σωλήνα φυσητήρα. Χρησιμοποιείτε μόνο τα συνιστώμενα εξαρτήματα για την αποφυγή τραυματισμών.

• **Μη χρησιμοποιείτε το φυσητήρα κοντά σε φωτιές φύλλων ή θάμνων, τζάκια, εστίες μπάρμπεκιου, σταχυοδοχεία, κλπ.** Η σωστή χρήση του φυσητήρα συμβάλλει στην αποφυγή της εξάπλωσης της φωτιάς.

• **Μην τοποθετείτε ποτέ αντικείμενα μέσα στους σωλήνες φυσητήρα.** Φυσάτε πάντα τα υπολείμματα μακριά από άτομα, ζώα, τζάκια και συμπαγή αντικείμενα, όπως δέντρα, αυτοκίνητα, τοίχους κλπ. Λόγω της δύναμης της ροής αέρα μπορεί να εκτιναχθούν ή να εκτοξευθούν πέτρες, χώματα ή κλαδιά, με αποτέλεσμα να τραυματιστούν άτομα ή ζώα, να σπάσουν τζάκια ή να προκληθούν άλλες ζημιές.

• **Μη χρησιμοποιείτε ποτέ το μηχάνημα για το διασκορπισμό χημικών, λιπασμάτων ή άλλων ουσιών.**

Με τον τρόπο αυτό, αποτρέπει ο διασκορπισμός τοξικών υλικών.

#### Ασφαλής χειρισμός των μπαταριών



#### **ΚΙΝΔΥΝΟΣ! Κίνδυνος πυρκαγιάς!**

Η μπαταρία που πρόκειται να φορτιστεί πρέπει να βρίσκεται κατά τη διάρκεια της διαδικασίας φόρτισης σε μη εύφλεκτη, ανθεκτική στη θερμότητα και μη αγωγίμη επιφάνεια.

Οι επαφές σύνδεσης δεν επιτρέπεται να βραχυκυκλωθούν.

Κρατήστε μακριά από το φορτιστή και την μπαταρία καυστικά και εύφλεκτα αντικείμενα.

Μην καλύπτετε το φορτιστή και την μπαταρία κατά τη διάρκεια της διαδικασίας φόρτισης.

Σε περίπτωση δημιουργίας καπνού ή φωτιάς αποσυνδέστε αμέσως το φορτιστή από την ηλεκτρική τροφοδοσία.

Για τη φόρτιση της μπαταρίας χρησιμοποιείτε μόνο το γνήσιο φορτιστή GARDENA. Η χρήση άλλων φορτιστών μπορεί να οδηγήσει σε ανεπιθύμητες ζημιές στην μπαταρία και να προκαλέσει ακόμη και φωτιά.

Για το προϊόν μπαταρίας GARDENA χρησιμοποιείτε αποκλειστικά γνήσιες μπαταρίες GARDENA.

Μην φορτίζετε επαναφορτιζόμενες μπαταρίες τρίτων κατασκευαστών.

Υπάρχει κίνδυνος πυρκαγιάς και έκρηξης!

Σε περίπτωση φωτιάς: Σβήστε τις φλόγες με μέσα κατάσβεσης περιορισμού οξυγόνου.



#### **ΚΙΝΔΥΝΟΣ! Κίνδυνος έκρηξης!**

Προστατέψτε τις μπαταρίες από θερμότητα και φωτιά. Μην αποθέτετε την μπαταρία πάνω σε θερμαντικά σώματα και μην την εκθέτετε για μεγάλο διάστημα σε έντονη ηλιακή ακτινοβολία.

Απαγορεύεται η λειτουργία σε περιοχές με κίνδυνο έκρηξης, π.χ. κοντά σε εύφλεκτη υγρά, αέρια ή συσσωρευμένες σκόνης. Κατά τη χρήση μπαταριών μπορούν να προκληθεί σχηματισμός σπινθήρων, μέσω των οποίων μπορεί να γίνει ανάφλεξη σκόνης ή ατμών.

Να ελέγχετε την μπαταρία αντικατάστασης πριν από κάθε χρήση. Να ελέγχετε οπτικά την μπαταρία πριν από κάθε χρήση. Μία άχρηστη πλέον μπαταρία πρέπει να απορρίπτεται σύμφωνα με τους κανονισμούς.

Στείλτε την ταχυδρομικώς. Για περισσότερες πληροφορίες απευθυνθείτε στην εταιρεία διάθεσης απορριμμάτων της περιοχής σας.

Μη χρησιμοποιείτε την μπαταρία ως πηγή ρεύματος για άλλα προϊόντα.

Υπάρχει κίνδυνος τραυματισμού. Χρησιμοποιείτε την μπαταρία αποκλειστικά για τα προβλεπόμενα προϊόντα GARDENA.

Φορτίζετε και χρησιμοποιείτε την επαναφορτιζόμενη μπαταρία αποκλειστικά σε θερμοκρασία περιβάλλοντος μεταξύ 0 °C και 40 °C. Αφήστε την μπαταρία να κρυώσει μετά από χρήση μεγάλης διάρκειας.

Να ελέγχετε τακτικά το καλώδιο φόρτισης για ενδείξεις ζημιών ή παλαιότητας (ευθραυστότητα). Να χρησιμοποιείτε το καλώδιο μόνο σε άσφογη κατάσταση.

Σε καμία περίπτωση μην αποθηκεύετε ούτε μεταφέρετε την επαναφορτιζόμενη μπαταρία σε θερμοκρασία άνω των 45 °C ή εκτεθειμένη απευθείας στην ηλιακή ακτινοβολία. Ιδανικά η μπαταρία πρέπει να φυλάσσεται σε θερμοκρασίες κάτω από 25 °C για να διατηρείται σε χαμηλά επίπεδα η αυτο-εκφόρτιση.

Μην εκθέτετε την μπαταρία σε βροχή ή υγρασία. Όταν εισέρχεται νερό σε μια μπαταρία, αυξάνεται ο κίνδυνος ηλεκτροπληξίας.

Διατηρείτε την μπαταρία καθαρή, προπαντός τις σχιμμές αερισμού.

Όταν η μπαταρία δεν χρησιμοποιείται για μεγάλο διάστημα (χειμώνας), φορτίστε πλήρως την μπαταρία για να αποφευχθεί η βαθιά εκφόρτιση.

Μην αποθηκεύετε την μπαταρία μέσα σε ένα προϊόν για την αποφυγή λανθασμένης χρήσης και ατυχημάτων.

Μην αποθηκεύετε την μπαταρία σε χώρους στους οποίους προκαλείται ηλεκτροστατική εκφόρτιση.



**Μη χρησιμοποιείται το φορτιστή στο ύπαιθρο.**

→ Μην εκθέτετε ποτέ το φορτιστή σε υγρασία.

**ΚΙΝΔΥΝΟΣ!** Αυτό το προϊόν δημιουργεί ηλεκτρομαγνητικό πεδίο κατά τη λειτουργία. Αυτό το πεδίο μπορεί υπό ορισμένες συνθήκες να επηρεάσει τη λειτουργία ενεργητικών ή παθητικών ιατρικών εμφυτευμάτων. Για να αποκλειστεί ο κίνδυνος καταστάσεων που μπορούν να καταλήξουν σε σοβαρούς ή θανάσιμους τραυματισμούς, τα άτομα που φέρουν ιατρικό εμφύτευμα πρέπει να συμβουλευτούν το ιατρό τους ή τον κατασκευαστή του εμφυτεύματος προτού χρησιμοποιήσουν το μηχάνημα.

**ΚΙΝΔΥΝΟΣ!** Μικρά εξαρτήματα μπορούν να καταποθούν εύκολα. Η πλαστική σακούλα εγκυμονεί κίνδυνο ασφυξίας για μικρά παιδιά. Απομακρύνετε τα παιδιά κατά τη διάρκεια της συναρμολόγησης.

## 2. ΣΥΝΑΡΜΟΛΟΓΗΣΗ

**Τοποθέτηση του σωλήνα φυσητήρα [Εικ. Α1]:**



**ΚΙΝΔΥΝΟΣ! Πρόκληση σωματικής βλάβης!**

Ο κινητήρας πρέπει να σταματήσει και τα πτερύγια της φτερωτής δεν πρέπει να περιστρέφονται, ώστε να αποφευχθούν σοβαροί τραυματισμοί από τα περιστρεφόμενα πτερύγια της φτερωτής.

→ Διακόψτε τη λειτουργία της μονάδας και αφαιρέστε την μπαταρία πριν επιχειρήσετε να τοποθετήσετε ή να αφαιρέσετε το σωλήνα φυσητήρα.

1. Ευθυγραμμίστε τις εγκοπές στο σωλήνα φυσητήρα ① με τις εγκοπές στην έξοδο φυσητήρα ②.
2. Τοποθετήστε το σωλήνα φυσητήρα στην έξοδο φυσητήρα μέχρι να ασφαλίσει στη θέση του. Ο σωλήνας ασφαλίζει στο φυσητήρα με το κουμπί απασφάλισης σωλήνα ③.
3. Για να αφαιρέσετε το σωλήνα φυσητήρα, πατήστε το κουμπί απασφάλισης σωλήνα ③ τραβώντας παράλληλα το σωλήνα.

## 3. ΘΕΣΗ ΣΕ ΛΕΙΤΟΥΡΓΙΑ

**Φόρτιση μπαταρίας [Εικ. Ι1/Ι2/Ι3]:**



**ΠΡΟΣΟΧΗ!**

Η υπέρταση καταστρέφει την μπαταρία και τον φορτιστή.

→ Βεβαιωθείτε ότι χρησιμοποιείτε τη σωστή τάση.

**Ο παραδοτέος εξοπλισμός του φυσητήρα μπαταρίας GARDENA με αριθ. προϊόντος 9335-55 δεν περιλαμβάνει μπαταρία.**

Πριν την πρώτη χρήση η μπαταρία πρέπει να φορτίζεται πλήρως.

Οι μπαταρίες ιόντων λιθίου μπορούν να φορτιστούν σε κάθε κατάσταση φόρτισης και η διαδικασία φόρτισης μπορεί να διακοπεί οποιαδήποτε στιγμή χωρίς ζημιά της μπαταρίας (δεν υπάρχει φαινόμενο μνήμης).

1. Πατήστε και τα δυο πλήκτρα απασφάλισης ④ και βγάλτε την μπαταρία ⑤ από την υποδοχή μπαταρίας ⑥.
2. Συνδέστε τον φορτιστή μπαταρίας ⑦ με πρίζα δικτύου.
3. Συνδέστε το καλώδιο φόρτισης ⑧ με τη μπαταρία ⑤.

**Αν η ένδειξη ελέγχου φόρτισης ⑨ στον φορτιστή αναβοσβήνει με πράσινο χρώμα, η μπαταρία φορτίζεται.**

**Όταν η ένδειξη ελέγχου φόρτισης ⑨ στο φορτιστή ανάβει σταθερά, η μπαταρία είναι πλήρως φορτισμένη** (Χρόνος φόρτισης, βλέπε 8. ΤΕΧΝΙΚΑ ΧΑΡΑΚΤΗΡΙΣΤΙΚΑ).

4. Να ελέγχετε σε τακτικά διαστήματα την κατάσταση φόρτισης κατά τη φόρτιση.
5. Όταν η μπαταρία ⑤ είναι πλήρως φορτισμένη, αποσυνδέστε την μπαταρία ⑤ από το φορτιστή ⑦.
6. Αποσυνδέστε το φορτιστή ⑦ από την πρίζα.
7. Σπρώχνετε τη μπαταρία ⑤ μέσα στη θήκη μπαταρίας ⑥ πιέζοντας τη λαβή, έως ότου ασφαλίσει με το χαρακτηριστικό ήχο.

**Ένδειξη φόρτισης μπαταρίας [Εικ. Ι3]:**

**Ένδειξη φόρτισης μπαταρίας κατά τη φόρτιση:**

100 % φορτισμένη	Τα ①, ② και ③ ανάβουν (για 60 δευτ.)
66 – 99 % φορτισμένη	Τα ① και ② ανάβουν, το ③ αναβοσβήνει
33 – 65 % φορτισμένη	Το ① ανάβει, το ② αναβοσβήνει
0 – 32 % φορτισμένη	Το ① αναβοσβήνει

**Ένδειξη φόρτισης μπαταρίας κατά τη λειτουργία:**

→ Πατήστε το πλήκτρο ④ πάνω στην μπαταρία.

66 – 99 % φορτισμένη Τα ①, ② και ③ ανάβουν

33 – 65 % φορτισμένη Τα ① και ② ανάβουν

11 – 32 % φορτισμένη Το ① ανάβει

0 – 10 % φορτισμένη Το ① αναβοσβήνει

## 4. ΧΕΙΡΙΣΜΟΣ



**ΚΙΝΔΥΝΟΣ! Πρόκληση σωματικής βλάβης!**

Μη χρησιμοποιείτε τη μονάδα εάν ο σωλήνας δεν έχει τοποθετηθεί σωστά, ώστε να αποφευχθεί η εκτίναξη υπολειμμάτων ή/και η επαφή με τη φτερωτή, γεγονός που μπορεί να προκαλέσει σοβαρούς τραυματισμούς.

→ Φοράτε πάντα γάντια και προστατευτικά γυαλιά, ώστε να μην εκτοξευθούν ή εκτιναχθούν πέτρες ή υπολείματα στα μάτια και στο πρόσωπο, με αποτέλεσμα να προκληθεί τύφλωση ή σοβαρός τραυματισμός.

**Εκκίνηση του φυσητήρα [Εικ. Ο1]:**

**Εκκίνηση:**

1. Πιέστε την μπαταρία πάνω στη λαβή (ανατρέξτε στην ενότητα 3. ΘΕΣΗ ΣΕ ΛΕΙΤΟΥΡΓΙΑ).
2. Μετακινήστε το διακόπτη ενεργοποίησης/απενεργοποίησης ⑩ στη θέση ενεργοποίησης (I).

**Διακοπή:**

1. Μετακινήστε το διακόπτη ενεργοποίησης/απενεργοποίησης ⑩ στη θέση απενεργοποίησης (O).
2. Αφαιρέστε την μπαταρία από τη λαβή (ανατρέξτε στην ενότητα 3. ΘΕΣΗ ΣΕ ΛΕΙΤΟΥΡΓΙΑ).

**Θέσεις εργασίας: [Εικ. Ο2]:**

Χρησιμοποιείτε τη μονάδα ως φυσητήρα για την απομάκρυνση υπολειμμάτων ή κομμένων χόρτων από ιδιωτικούς δρόμους, πεζοδρόμια, αυλές, κλπ., καθώς και για τη συλλογή κομμένων χόρτων, άχρωων ή φύλλων σε σωρούς ή για την απομάκρυνση υπολειμμάτων από γωνίες, γύρω από συνδέσμους ή ανάμεσα από τούβλα.

Κατευθύνετε τη ροή αέρα στρέφοντας το σωλήνα φυσητήρα προς τα κάτω ή προς τη μία πλευρά.

Εκτελείτε πάντα εργασίες μακριά από συμπαγή αντικείμενα, όπως τοίχους, μεγάλες πέτρες, οχήματα και φράκτες.

Καθαρίστε τις γωνίες ξεκινώντας από μέσα προς τα έξω. Με τον τρόπο αυτό, αποτρέπεται η συσσώρευση υπολειμμάτων που θα μπορούσαν να εκτοξευθούν στο πρόσωπό σας. Απαιτείται προσοχή κατά την εκτέλεση εργασιών κοντά σε φυτά. Η δύναμη της ροής αέρα μπορεί να καταστρέψει ευαίσθητα φυτά.

## 5. ΑΠΟΘΗΚΕΥΣΗ

**Θέση εκτός λειτουργίας [Εικ. Α1]:**

**Αποθηκεύετε τη μονάδα χωρίς την μπαταρία, μακριά από τα παιδιά.**

1. Διακόψτε τη λειτουργία της μονάδας και αφαιρέστε την μπαταρία (ανατρέξτε στην ενότητα 3. ΘΕΣΗ ΣΕ ΛΕΙΤΟΥΡΓΙΑ).
2. Φορτίστε την μπαταρία. Με τον τρόπο αυτό, θα αυξηθεί η διάρκεια ζωής της μπαταρίας.
3. Αφήστε τον κινητήρα να κρυώσει πριν από την αποθήκευση ή τη μεταφορά.
4. Αποθηκεύετε τη μονάδα με όλους τους προφυλακτικές τοποθετημένους στη θέση τους. Τοποθετείτε τη μονάδα με τέτοιο τρόπο, ώστε να μην μπορούν να προκληθούν τραυματισμοί κατά λάθος από αιχμηρά αντικείμενα.

**Κατά τον Χειμώνα:**

Προετοιμάστε τη μονάδα για αποθήκευση στο τέλος της σεζόν ή εάν δεν πρόκειται να χρησιμοποιηθεί για περισσότερο από 30 ημέρες. Εάν πρόκειται να αποθηκεύσετε το φυσητήρα για κάποιο διάστημα:

1. Διακόψτε τη λειτουργία της μονάδας και αφαιρέστε την μπαταρία (ανατρέξτε στην ενότητα 3. ΘΕΣΗ ΣΕ ΛΕΙΤΟΥΡΓΙΑ).
2. Φορτίστε την μπαταρία. Με τον τρόπο αυτό, θα αυξηθεί η διάρκεια ζωής της μπαταρίας.
3. Καθαρίστε ολόκληρη τη μονάδα σε περίπτωση παρατεταμένης αποθήκευσης.

- Χρησιμοποιήστε μια μαλακή βούρτσα, για να καθαρίσετε τους αεραγωγούς και το άνοιγμα εισαγωγής αέρα από τυχόν υπολείμματα. Μη χρησιμοποιείτε νερό.
- Αποθηκεύετε τη μονάδα σε καλά αεριζόμενο χώρο, σκεπασμένα με κάλυμμα, εάν είναι δυνατό, για να αποτραπεί η συσσώρευση σκόνης και ακαθαρσιών. Μη χρησιμοποιείτε πλαστικό κάλυμμα. Το πλαστικό δεν αναπνέει και μπορεί να προκαλέσει συμπύκνωση και ενδεχομένως σκουριά ή διάβρωση.
- Ελέγξτε ολόκληρη τη μονάδα για χαλαρές βίδες. Αντικαταστήστε τυχόν κατεστραμμένα, φθαρμένα ή σπασμένα εξαρτήματα.
- Αφαιρέστε το σωλήνα φυσητήρα για πιο εύκολη αποθήκευση.

#### Απόρριψη:

(σύμφωνα με την οδηγία 2012/19/ΕΕ)

Το προϊόν δεν επιτρέπεται να απορριπτεί στα κοινά οικιακά απορρίμματα. Πρέπει να απορριπτεί σύμφωνα με τους ισχύοντες τοπικούς κανονισμούς προστασίας του περιβάλλοντος.



#### ΣΗΜΑΝΤΙΚΟ!

→ Διαθέστε το προϊόν μέσω της υπηρεσίας ανακύκλωσης της περιοχής σας.

#### Απόρριψη της μπαταρίας:

Η μπαταρία GARDENA περιέχει στοιχεία ιόντων λιθίου τα οποία πρέπει να απορριπτούν ξεχωριστά από τα κοινά οικιακά απορρίμματα στο τέλος της διάρκειας ζωής τους.



Li-ion

#### ΣΗΜΑΝΤΙΚΟ!

→ Διαθέστε τις μπαταρίες μέσω της υπηρεσίας ανακύκλωσης της περιοχής σας.

- Εκφορτίστε πλήρως τα στοιχεία ιόντων λιθίου (απευθυνθείτε στο Σέρβις της GARDENA).
- Προστατεύστε τις επαφές των στοιχείων ιόντων λιθίου από βραχυκύκλωμα.
- Απορρίψτε με τον ενδεδειγμένο τρόπο τα στοιχεία ιόντων λιθίου.

## 6. ΣΥΝΤΗΡΗΣΗ



**ΚΙΝΔΥΝΟΣ!** Πρόκληση σωματικής βλάβης!

Κίνδυνος σωματικής ακεραιότητας, εάν ο φυσητήρας ενεργοποιηθεί αθέλητα.

→ Πριν τη συντήρηση της συσκευής να αφαιρέσετε το συσσωρευτή (βλέπε 3. ΘΕΣΗ ΣΕ ΛΕΙΤΟΥΡΓΙΑ).

#### Πριν από κάθε χρήση:

Διατηρείτε σφιγμένα όλα τα παξιμάδια, τα μπουλόνια και τις βίδες, ώστε το προϊόν να λειτουργεί με ασφάλεια.

- Βεβαιωθείτε ότι όλα τα εξαρτήματα έχουν συναρμολογηθεί σωστά.
- Ελέγχετε αν έχουν χαλαρώσει ή έχουν υποστεί βλάβη ή φθορά στοιχεία στερέωσης και εξαρτήματα (π.χ. σωλήνας φυσητήρα).
- Επικοινωνήστε με τον εξουσιοδοτημένο αντιπρόσωπο σέρβις για την αντικατάσταση κατεστραμμένων ή φθαρμένων εξαρτημάτων.
- Διακόπτης ενεργοποίησης/απενεργοποίησης – Βεβαιωθείτε ότι ο διακόπτης λειτουργεί σωστά μετακινώντας τον στη θέση απενεργοποίησης. Βεβαιωθείτε ότι ο κινητήρας έχει σταματήσει. Στη συνέχεια, βάλτε ξανά μπροστά τον κινητήρα και συνεχίστε.

#### Μετά από κάθε χρήση:

- Ελέγχετε και καθαρίζετε τη μονάδα και τις ετικέτες.
- Μετά από κάθε χρήση, ελέγχετε ολόκληρη τη μονάδα για χαλαρά ή κατεστραμμένα εξαρτήματα. Καθαρίστε τη μονάδα χρησιμοποιώντας ένα υγρό πανί.
- Σκουπίστε τη μονάδα με ένα καθαρό, στεγνό πανί.

## 7. ΑΝΤΙΜΕΤΩΠΙΣΗ ΣΦΑΛΜΑΤΩΝ



**ΚΙΝΔΥΝΟΣ!** Πρόκληση σωματικής βλάβης!

Κίνδυνος σωματικής ακεραιότητας, εάν ο φυσητήρας ενεργοποιηθεί αθέλητα.

→ Αφαιρέστε το συσσωρευτή πριν από τη λύση τυχόν ελαττωμάτων (βλέπε ενότητα 3. ΘΕΣΗ ΣΕ ΛΕΙΤΟΥΡΓΙΑ).

Πρόβλημα	Αιτία	Αντιμετώπιση
Φυσητήρας δεν λειτουργεί	Κενή μπαταρία.	→ Φόρτιση της μπαταρίας (βλέπε 3. ΘΕΣΗ ΣΕ ΛΕΙΤΟΥΡΓΙΑ).
	Δεν έχει κουμπώσει σωστά η μπαταρία στη λαβή.	→ Σπρώξτε την μπαταρία στη λαβή έτσι ώστε να κουμπώσουν τα πλήκτρα μονδαλιώματος.
Φυσητήρας δεν λειτουργεί	Διακόπτης στη θέση απενεργοποίησης (0).	→ Μετακινήστε το διακόπτη στη θέση ενεργοποίησης (I).
Φυσητήρας κάνει άτακτες δονήσεις	Μηχανική βλάβη.	→ Επικοινωνήστε με το τμήμα σέρβις της GARDENA.
Φυσητήρας δεν λειτουργεί. Το LED (☹) σφάλματος στην μπαταρία αναβοσβήνει [Εικ. 13]	Μπαταρία υπερφορτωμένη.	→ Αφήστε τους μοχλούς εκκίνησης. Θέστε ξανά τη συσκευή σε λειτουργία.
	Υπόταση	→ Φορτίστε την μπαταρία.
	Η θερμοκρασία της μπαταρίας βρίσκεται εκτός της επιτρεπτής περιοχής.	→ Χρησιμοποιήστε την μπαταρία σε θερμοκρασίες περιβάλλοντος μεταξύ 0 °C και 40 °C.
Φυσητήρας σταματάει. Το LED (☹) σφάλματος στην μπαταρία ανάβει [Εικ. 13]	Σφάλμα μπαταρίας/ μπαταρία ελαττωματική.	→ Απευθυνθείτε στο Σέρβις της GARDENA.
Η ένδειξη ελέγχου φόρτισης (☺) στον φορτιστή δεν ανάβει [Εικ. 12]	Ο φορτιστής ή το καλώδιο φόρτισης δεν έχει συνδεθεί σωστά.	→ Συνδέστε το φορτιστή και το καλώδιο φόρτισης σωστά.
Η ένδειξη ελέγχου φόρτισης (☺) στον φορτιστή αναβοσβήνει με κόκκινο χρώμα [Εικ. 12]	Η θερμοκρασία της μπαταρίας βρίσκεται εκτός της επιτρεπτής περιοχής.	→ Χρησιμοποιήστε την μπαταρία σε θερμοκρασίες περιβάλλοντος μεταξύ 0 °C και 40 °C.
Η μπαταρία δεν μπορεί να φορτιστεί	Ελαττωματική μπαταρία.	→ Αντικατάσταση μπαταρίας (κωδ. 9839).

Επιτρέπεται μόνο η χρήση γνήσιων ανταλλακτικών μπαταριών BLI-18 GARDENA (κωδ. 9839). Αυτή διατίθεται στο κοντινό σας εμπορικό κατάστημα της GARDENA ή απευθείας στο Τμήμα Εξυπηρέτησης Πελατών της.



**ΥΠΟΔΕΙΞΗ:** Για άλλες βλάβες απευθυνθείτε στο κέντρο σέρβις της εταιρείας GARDENA. Επισκευές επιτρέπεται να εκτελούνται μόνο από τα κέντρα σέρβις της εταιρείας GARDENA καθώς και από εξειδικευμένους αντιπροσώπους εξουσιοδοτημένους από την εταιρεία GARDENA.

## 8. ΤΕΧΝΙΚΑ ΧΑΡΑΚΤΗΡΙΣΤΙΚΑ

Επαναφορτιζόμενος Φυσητήρας	Μονάδα	Τιμή (Κωδ. 9335)
Ταχύτητα φυσητήρα (το μέγ.)	km/h	190
Βάρος (μαζί με μπαταρία)	kg	1,8
Στάθμη ηχητικής πίεσης $L_{pA}^{1)}$	dB (A)	68
Αβεβαιότητα $k_{pA}$		3
Στάθμη ηχητικής ισχύος $L_{WA}^{2)}$ : προσδιοριζόμενη/εγγυημένη	dB (A)	77 / 80
Αβεβαιότητα $k_{WA}$		3
Ταλάντωση χεριού και βραχίονα $a_{hw}^{1)}$	m/s <sup>2</sup>	< 2,5
Αβεβαιότητα $k_a$		1,5

Μέθοδος μέτρησης κατά το πρότυπο: <sup>1)</sup> EN 60335-2-100 <sup>2)</sup> RL 2000/14/EC



**ΥΠΟΔΕΙΞΗ:** Η αναφερόμενη τιμή εκπομπής κραδασμών προσδιορίστηκε σύμφωνα με την πρότυπη μέθοδο ελέγχου και μπορεί να χρησιμοποιηθεί για τη σύγκριση ηλεκτρικών εργαλείων μεταξύ τους. Αυτή η τιμή μπορεί να χρησιμοποιηθεί επίσης για την προσωρινή αξιολόγηση της έκθεσης. Η τιμή εκπομπής κραδασμών μπορεί να διαφέρει κατά τη διάρκεια της πραγματικής χρήσης του ηλεκτρικού εργαλείου.

Μπαταρία συστήματος BLI-18	Μονάδα	Τιμή (Κωδ. 9839)
Τάση μπαταρίας	V (DC)	18
Χωρητικότητα μπαταρίας	Ah	2,6
Χρόνος φόρτισης μπαταρίας 80% / 100% (κατά προσέγγιση)	h	3,5 / 5

Φορτιστής μπαταρίας 18 V	Μονάδα	Τιμή (Κωδ. 9825-00.630.00)
Τάση δικτύου	V (AC)	230
Συχνότητα δικτύου	Hz	50
Ισχύς δικτύου	W	16
Τάση εξόδου	V (DC)	18
Μέγιστο ρεύμα εξόδου	mA	600



## 9. ΕΞΑΡΤΗΜΑΤΑ

<b>GARDENA Μπαταρία αντικατάστασης BLi-18</b>	Μπαταρία για πρόσθετη αυτονομία ή για αντικατάσταση.	<b>Κωδ. 9839</b>
<b>GARDENA Φορτιστής μπαταρίας 18 V</b>	Για τη φόρτιση της μπαταρίας GARDENA BLi-18.	<b>Κωδ. 8833</b>

## 10. ΣΕΡΒΙΣ/ΕΓΓΥΗΣΗ

### Σέρβις:

Παρακαλούμε επικοινωνήστε με τη διεύθυνση στην πίσω σελίδα.

### Εγγύηση:

Σε περίπτωση αξίωσης εγγύησης, δεν επιβαρύνεστε με χρεώσεις για τις παρεχόμενες υπηρεσίες.

Η GARDENA Manufacturing GmbH παρέχει για το συγκεκριμένο προϊόν εγγύηση 2 ετών (από την ημερομηνία αγοράς), όταν το προϊόν χρησιμοποιείται αποκλειστικά για ιδιωτική χρήση. Αυτή η εγγύηση κατασκευαστή δεν ισχύει για ένα μεταχειρισμένο προϊόν που αποκτήθηκε στη δευτερογενή αγορά. Αυτή η εγγύηση αφορά σε σημαντικά ελαττώματα του προϊόντος που οφείλονται αποδεδειγμένα σε σφάλματα υλικού ή κατασκευής. Η παρούσα εγγύηση εκπληρώνεται με την παροχή ενός πλήρως λειτουργικού προϊόντος αντικατάστασης ή με τη δωρεάν επισκευή του ελαττωματικού προϊόντος. Διατηρούμε το δικαίωμα επιλογής. Αυτή η υπηρεσία ισχύει εφόσον πληρούνται οι παρακάτω προϋποθέσεις:

- Το προϊόν χρησιμοποιήθηκε για τον προβλεπόμενο σκοπό σύμφωνα με τις συστάσεις στις οδηγίες χειρισμού.
- Ούτε ο αγοραστής, ούτε κάποιο τρίτο μέρος δεν έχει επιχειρήσει να επισκευάσει το προϊόν.
- Για τη λειτουργία έχουν χρησιμοποιηθεί αποκλειστικά γνήσια GARDENA ανταλλακτικά και φθειρόμενα εξαρτήματα.

Η φυσιολογική φθορά εξαρτημάτων και στοιχείων, οι οπτικές διαφοροποιήσεις, καθώς και τα φθειρόμενα και αναλώσιμα εξαρτήματα αποκλείονται από την εγγύηση.

Η παρούσα εγγύηση του κατασκευαστή δεν επηρεάζει δικαιώματα εγγύησης έναντι του αντιπροσώπου/εμπόρου λιανικής πώλησης.

Εάν αντιμετωπίζετε προβλήματα με το συγκεκριμένο προϊόν, επικοινωνήστε με το τμήμα σέρβις της εταιρείας μας. Σε περίπτωση αξιώσεων εγγύησης στείλτε το ελαττωματικό προϊόν μαζί με ένα αντίγραφο του παραστατικού αγοράς και μια περιγραφή του σφάλματος με προπληρωμένα ταχυδρομικά τέλη στη διεύθυνση σέρβις της εταιρείας GARDENA που αναγράφεται στο οπισθόφυλλο.

### Αναλώσιμα:

Ο σωλήνας ψυχήτρα είναι αναλώσιμο εξάρτημα και δεν καλύπτεται από την εγγύηση.

<p><b>DE EU-Konformitätserklärung</b> Der Unterzeichner, GARDENA Germany AB, PO Box 7454, S-103 92 Stockholm, Schweden, bescheinigt hiermit, dass die nachstehend aufgeführten Produkte bei Verlassen des Werks die harmonisierten EU-Leitlinien, EU-Normen für Sicherheit und besondere Normen erfüllen. Dieses Zertifikat verliert seine Gültigkeit, wenn die Produkte ohne unsere Genehmigung verändert werden.</p>	<p><b>HU EK megfeleléségi nyilatkozat</b> Alulírott GARDENA Germany AB, PO Box 7454, S-103 92 Stockholm, Svédország, ezzel tanúsítja, hogy az alábbiakban leírt egységek a gyár elhagyásakor megfeleltek a harmonizált uniós előírásoknak és biztonsági és termékspecifikus szabványoknak. Ez a tanúsítvány érvényét veszti, ha az egységeket jóváhagyásunk nélkül átalakítják.</p>
<p><b>EN EC Declaration of Conformity</b> The undersigned, GARDENA Germany AB, PO Box 7454, S-103 92 Stockholm, Sweden, hereby certifies that, when leaving our factory, the units indicated below are in accordance with the harmonised EU guidelines, EU standards of safety and product specific standards. This certificate becomes void if the units are modified without our approval.</p>	<p><b>CS Prohlášení o shodě ES</b> Niže uvedená společnost GARDENA Germany AB, PO Box 7454, S-103 92 Stockholm, Švédsko, tímto potvrzuje, že při opuštění naší továrny jsou jednotky uvedené níže v souladu s harmonizovanými pokyny EU, standardy EU ohledně bezpečnosti a specifickými produktovými standardy. Tento certifikát pozbyvá platnosti, pokud dojde k úpravě jednotek bez našeho schválení.</p>
<p><b>FR Déclaration de conformité CE</b> Le constructeur, soussigné : GARDENA Germany AB, PO Box 7454, S-103 92 Stockholm, Suède, déclare qu'à la sortie de ses usines le matériel neuf désigné ci-dessous était conforme aux prescriptions des directives européennes énoncées ci-après et conforme aux règles de sécurité et autres règles qui lui sont applicables dans le cadre de l'Union européenne. Toute modification apportée à cet appareil sans notre accord annule la validité de ce certificat.</p>	<p><b>SK EÚ vyhlásenie o zhode</b> Dotu podpísaná spoločnosť GARDENA Germany AB, PO Box 7454, S-103 92 Stockholm, týmto osvedčuje, že nižšie uvedené jednotky boli v súlade s harmonizovanými usmerneniami EÚ, normami EÚ v oblasti bezpečnosti a špecifickými normami týkajúcimi sa produktu v čase opustenia výrobného závodu. Toto osvedčenie stráca platnosť, ak boli jednotky zmenené bez nášho súhlasu.</p>
<p><b>NL EG-conformiteitsverklaring</b> De ondergetekende, GARDENA Germany AB, PO Box 7454, S-103 92 Stockholm, Zweden, verklaart hierbij dat de producten die hieronder staan vermeld, wanneer ze onze fabriek verlaten, in overeenstemming zijn met de geharmoniseerde Europese richtlijnen, EU-normen voor veiligheid en productspecifieke normen. Dit certificaat vervalt als de producten worden aangepast zonder onze toestemming.</p>	<p><b>EL Δήλωση Συμμόρφωσης EK</b> Η υπογεγραμμένη εταιρεία, GARDENA Germany AB, PO Box 7454, S-103 92 Stockholm, Σουηδία, πιστοποιεί ότι, κατά την έξοδο από το εργοστάσιο, οι μονάδες που αναφέρονται κατωτέρω συμμορφώνονται με τις ενωμοποιημένες οδηγίες ΕΕ, τα πρότυπα ασφαλείας της ΕΕ και τα συγκεκριμένα πρότυπα προϊόντος. Αυτό το πιστοποιητικό χερσάται άκυρο εάν οι μονάδες έχουν τροποποιηθεί χωρίς την έγκρισή μας.</p>
<p><b>SV EG-försäkran om överensstämmelse</b> Undertecknad firma GARDENA Germany AB, PO Box 7454, S-103 92 Stockholm, Sverige, intygar härmed att nedan nämnda produkter, när de lämnar vår fabrik, överensstämmer med EU:s riktlinjer, EU:s säkerhetsstandarder och produktspecifika standarder. Detta intyg skall ogiltigförklaras om produkten ändras utan vårt godkännande.</p>	<p><b>SL Izjava ES o skladnosti</b> Spodaj podpisana, GARDENA Germany AB, PO Box 7454, S-103 92 Stockholm, Švedska, s to izjavo potrjuje, da je bila spodaj navedena enota ob izhodu iz tovarne skladna z usklajenimi smernicami EU, standardi EU za varnost in standardi, specifični za izdele. Izjava postane neveljavna v primeru neodobrene spremembe enote.</p>
<p><b>DA EU-overensstemmelseserklæring</b> Undertegnede, GARDENA Germany AB, PO Box 7454, S-103 92 Stockholm, Sverige, erklærer hermed, at nedenfor anførte enheder er i overensstemmelse med de harmoniserede EU-rettlinjer, EU-standarder for sikkerhed og produktspecifikke standarder, når de forlader fabrikken. Denne erklæring ugyldiggøres, hvis enhederne ændres uden vores godkendelse.</p>	<p><b>HR Izjava o usklađenosti EZ</b> Niže potpisana GARDENA Germany AB, PO Box 7454, S-103 92 Stockholm, Švedska, ovime potvrđuje kako su u nastavku navedene jedinice prilikom napuštanja tvornice bile u skladu s usklađenim smjernicama EU, EU sigurnosnim standardima i standardima specifičnima za proizvod. Ova certifikacija poništava se ako se jedinice izmjenjuju bez odobrenja.</p>
<p><b>FI EY-vaatimustenmukaisuusvakuutus</b> GARDENA Germany AB, PO Box 7454, S-103 92 Stockholm, Ruotsi, vakuuttaa täten, että alla mainitut laitteet ovat tehtaalta lähtessään yhdenmukaistettujen EU-säännösten, EU:n turvastandardien ja tuotekohtaisten standardien mukaisia. Tämä vakuutus mitätöityy, jos laitteita muutetaan ilman hyväksyntäämme.</p>	<p><b>RO Declarație de conformitate CE</b> Subscria, GARDENA Germany AB, PO Box 7454, S-103 92 Stockholm, Suedia, certifică prin prezenta că, la momentul ieșirii din fabrica noastră, unitățile indicate mai jos sunt în conformitate cu directivele UE armonizate, cu standardele UE de siguranță și cu standardele specifice ale produsului. Prezentul certificat devine nul dacă unitățile sunt modificate fără aprobarea noastră.</p>
<p><b>IT Dichiarazione di conformità CE</b> La sottoscritta GARDENA Germany AB, PO Box 7454, S-103 92 Stockholm, Svezia, certifica che il prodotto qui di seguito indicato, nei modelli da noi commercializzati, è conforme alle direttive armonizzate UE nonché agli standard di sicurezza UE e agli standard specifici di prodotto. Qualunque modifica apportata al prodotto senza nostra specifica autorizzazione invalida la presente dichiarazione.</p>	<p><b>BG Декларация за съответствие на ЕО</b> С настоящото допълнително писане, GARDENA Germany AB, PO Box 7454, S-103 92 Stockholm, Швеция, удостоверява, че при напускане на фабриката модулите, посочени по-долу, са в съответствие с хармонизираните директиви на ЕС, стандартите на ЕС за безопасност и специфичните за продукта стандарти. Този сертификат става невалиден, ако модулите са променени без нашето одобрение.</p>
<p><b>ES Declaración de conformidad CE</b> El abajo firmante, GARDENA Germany AB, PO Box 7454, S-103 92 Stockholm, Suecia, certifica por la presente que, cuando salen de la fábrica, las unidades indicadas a continuación cumplen las normas de armonización de la UE, las normas de la UE sobre seguridad y las normas específicas del producto. Este certificado quedará sin efecto si se modifican las unidades sin nuestra autorización.</p>	<p><b>ET EÜ vastavusdeklaratsioon</b> Allakirjutatu GARDENA Germany AB, PO Box 7454, S-103 92 Stockholm, Rootsi, kinnitab käesolevaga, et tehased väljumisel vastavad allpool nimetatud seadmed harmoneeritud EL-i suunistele, EL-i ohutusstandarditele ja tootele eriomastele standarditele. See vastavusmääritus kaotab kehtivuse, kui seadmed muudetakse ilma meie heakskiiduta.</p>
<p><b>PT Declaração de conformidade CE</b> O abaixo-assinado, GARDENA Germany AB, PO Box 7454, S-103 92 Stockholm, Suécia, certifica por este meio que, ao sair da nossa fábrica, as unidades indicadas acima estão em conformidade com as diretivas uniformizadas da UE, os padrões de segurança da UE e os padrões específicos do produto. Este certificado deixa de ser válido se as unidades forem modificadas sem a nossa aprovação.</p>	<p><b>LT EB atitikties deklaracija</b> GARDENA Germany AB, PO Box 7454, S-103 92 Stockholm, Sweden, garantuoja, kad iš gamyklos siunčiami toliau nurodyti įrenginiai atitinka suderintus EB reikalavimus, EB saugos ir konkretaus gaminio standartus. Pakeitus gaminių be mūsų patvirtinimo, nutraukiamas šio sertifikato galiojimas.</p>
<p><b>PL Deklaracja zgodności WE</b> Nижel podpisany przedstawiciel firmy GARDENA Germany AB, PO Box 7454, S-103 92 Stockholm, Szwecja, niniejszym oświadczam, że podane poniżej wyroby opuszczające fabrykę są zgodne ze zharmonizowanymi normami UE oraz z obowiązującymi w UE przepisami bezpieczeństwa i normami dotyczącymi danego produktu. Modyfikacja wyrobów bez naszej zgody powoduje u nieważnienie niniejszego certyfikatu.</p>	<p><b>LV EK atbilstības deklarācija</b> Uzņēmums GARDENA Germany AB, PO Box 7454, S-103 92 Stockholm, Zviedrija, ar parakstu apliecina, ka tālāk minētās vienības, pamatot rūpnieciski, atbilst saskaņotajām ES vadlīnijām, ES drošības standartiem un izstrādājuma specifiskajiem standartiem. Šis sertifikāts tiek anulēts, ja šīs vienības tiek modificētas bez mūsu apstiprinājuma.</p>

<p>Produktbezeichnung: Description of the product: Désignation du produit : Beschrijving van het product: Beskrivning av produkten: Beskrivelse af produktet: Tuotteen kuvaus: Descrizione del prodotto: Descripción del producto: Descrição do produto: Opis produktu: A termék leírása: Popis výrobku: Popis produktu: Περιγραφή του προϊόντος: Opis izdelka: Opis proizvoda: Descrierea produsului: Описание на продукта: Toote kirjeldus: Gaminio aprašas: Izstrādājuma apraksts:</p>	<p><b>Accu Bläser</b> <b>Accu Blower</b> <b>Souffleur sur accu</b> <b>Accublazer</b> <b>Batteridreven bläs</b> <b>Accu-blæser</b> <b>Akkupuhallin</b> <b>Soffiatore a batteria</b> <b>Soplador Accu</b> <b>Soprador a bateria</b> <b>Dmuchawa akumulatorowa</b> <b>Akkumulátoros lombfű</b> <b>Akkumulátorový foukač</b> <b>Akkumulátorový fúkač</b> <b>Εποχφορτισμένο Φυσητήρας</b> <b>Akkumulatörski puhalnik</b> <b>Baterijski puhač</b> <b>Suflantă cu acumulator</b> <b>Акумуляторна мотопра метла</b> <b>Akuga puhur</b> <b>Akkumulatoriņi pūstavas</b> <b>Ar akumulatoru darbināms pūtējs</b></p>	<p>Harmonisierte EN-Normen / Harmonised EN: <b>EN ISO 12100</b> <b>EN 60335-1</b> <b>EN 60335-2-100</b></p>	<p><b>Batterie / Battery</b> <b>9839-20 (2,6 Ah):</b> <b>IEC 62133</b></p>	<p><b>Ladegerät /</b> <b>Battery charger:</b> <b>EN ISO 12100</b> <b>IEC 60335-1</b> <b>IEC 60335-2-29</b></p>	
<p>Schall-Leistungspegel: Noise level: Niveau sonore : Geluidsniveau: Ljudnivå: Støjniveau: Ånitaso: Livello acustico: Nivel de ruido: Nivel de ruído: Poziom hałas: Zajszint:</p>	<p>gemessen / garantiert measured / guaranteed mesuré / garanti gemeten / gegarandeerd uppmätt / garanterad mält / garanteret mitattu / taattu misurato / garantito medido / garantizado medido / garantido zmierzony / gwarantowany mért / garantált</p>	<p>Hladina hluku: Hladiny hluku: Επιπέδο θορύβου: Raven zvočne moči: Razina buke: Nivel de zgomot: Ниво на шум: Műratase: Triukšmo lygis: Trokšņa līmenis :</p>	<p>naměřená / zaručená nameráno / zaručené μετρημένο / εγγυημένο izmerjena / zagotovljena mjerena / zajamčena māsurat / garantat izmēreno / garantirano mōdēdēt / garantēti išmatuotas / garantuojamas mērītais / garantētais</p>	<p><b>77 dB(A) / 80 dB(A)</b></p>	
<p>Produkttyp: Product type: Type de produit: Producttype: Producttype: Producttype: Tuotetyyppi: Tipo adli prodotto: Tipo de producto: Tipo de produto: Typ produktu:</p>	<p>Terméktípus: Druh výrobku: Typ produktu: Τύπος προϊόντος: Vrsta izdelka: Vrsta proizvoda: Tip produs: Тип продукт: Tootetüüp: Gaminio tipas: Produkta veids:</p>	<p>Artikelnummer: Article number: Référence : Artikelnummer: Artikelnummer: Artikelnummer: Tuotennumero: Codice articolo: Referencia: Número de referência: Numer katalogowy:</p>	<p>Cikkszámok: Objednací číslo: Objednávacia číslo: Κωδικός είδους: Številka izdelka: Kataloški broj: Cod article: Артикул номер: Artikelnummer: Dalties numeris: Artikula numurs:</p>	<p>Anbringningsjahr der CE-Kennzeichnung: Year of CE marking: Année d'apposition du marquage CE : Installatiejaar van de CE-aanduiding: Märkningsår: CE-Mærkningsår: CE-merkin kiinnitysvuosi: Anno di applicazione della certificazione CE: Colocación del distintivo CE: Ano de marcação pela CE: Rok nadania oznakowania CE:</p>	<p>CE-jelzés elhelyezésének éve: Rok umístění značky CE: Rok udelenia značky CE: Ετος σήμανσης CE: Leto namestitve CE-oznake: Godina dobivanja CE oznake: Anul de marcare CE: Година на поставяне на CE-маркировка: CE-mārgistuse paigaldamise aasta: Metai, kada pažymėta CE-ženku: CE-marķējuma uzlikšanas gads:</p>
<p><b>AccuJet Li-18</b></p>	<p><b>9335</b></p>	<p>Hinterlegte Dokumentation: GARDENA Technische Dokumentation, M. Kugler 89079 Ulm</p>	<p>Konformitätsbewertungs-verfahren: Nach 2000/14/EG Art. 14 Anhang V</p>	<p>Ulm, den 24.03.2017 Ulm, 24.03.2017 Fait à Ulm, le 24.03.2017 Ulm, 24.03.2017 Ulm, 2017.03.24. Ulm, 24.03.2017 Ulm, 24.03.2017 Ulm, 24.03.2017 Ulm, 24.03.2017 Ulm, 24.03.2017 Ulm, 24.03.2017 Ulm, 24.03.2017 Ulm, 24.03.2017 Ulm, 24.03.2017 Ulm, 24.03.2017 Ulm, 24.03.2017 Ulm, 24.03.2017 Ulm, 24.03.2017 Ulm, 24.03.2017 Ulm, 24.03.2017 Ulm, 24.03.2017 Ulm, 24.03.2017 Ulm, 24.03.2017</p>	<p>Der Bevollmächtigte Authorised representative Le mandataire De gevolmachtigde Auktoriserad representant Autoriseret repræsntant Valtuutettu edustaja Persona delegata La persona autorizada O representante Pelnomocnik Meghatalmazott Zplnomocnenc Spplnomocneny O εξουσιοδοτημένος Pooblaščenec Ovlaštena osoba Conducerea tehnică Упълномощен Volitatud esindaja Igalotatis atstovas Pilnvarotā persona</p>
<p>EU-Richtlinien: EC-Directives: Directives CE : EG-richtlijnen: EU-direktiv: EF-direktiver: EY-direktiivit: Directive UE: Directiva CE: Diretivas CE: Dyrektywy WE: EK-irányelvek: Predpisy ES: Smernice EU: Οδηγίες EK: Direktive EU: EC direktive: Directive CE: Директиви на ЕО: EU direktiivid:</p>	<p>EB direktivos: EK direktivas: <b>2006/42/EG</b> <b>2011/65/EG</b> <b>2000/14/EG</b> <b>2014/30/EG</b> <b>Ladegerät /</b> <b>Battery charger:</b> <b>2014/35/EG</b></p>	<p>Deposited Documentation: GARDENA Technical Documentation, M. Kugler 89079 Ulm</p>	<p>Conformity Assessment Procedure: according to 2000/14/EC Art.14 Annex V</p>	<p>Documentation déposée: Documentation technique GARDENA, M. Kugler 89079 Ulm</p>	<p>Procédure d'évaluation de la conformité : Selon 2000/14/CE art. 14 Annexe V</p>
<p>Reinhard Pompe Vice President</p>					

**Deutschland / Germany**

GARDENA  
Manufacturing GmbH  
Central Service  
Hans-Lorenser-Straße 40  
D-89079 Ulm  
Produktfragen:  
(+49) 731 490-123  
Reparaturen:  
(+49) 731 490-290  
service@gardena.com

**Albania**

COBALT Sh.p.k.  
Rr. Siri Kodra  
1000 Tirana

**Argentina**

Husqvarna Argentina S.A.  
Av.del Libertador 5954 –  
Piso 11 – Torre B  
(C1428ARP) Buenos Aires  
Phone: (+54) 11 5194 5000  
info.gardena@  
ar.husqvarna.com

**Armenia**

Garden Land Ltd.  
61 Tigran Mets  
0005 Yerevan

**Australia**

Husqvarna Australia Pty. Ltd.  
Locked Bag 5  
Central Coast BC  
NSW 2252  
Phone: (+61) (0) 2 4352 7400  
customer.service@  
husqvarna.com.au

**Austria / Österreich**

Husqvarna Austria GmbH  
Industriezeile 36  
4010 Linz  
Tel.: (+43) 732 77 01 01-485  
service.gardena@  
husqvarnagroup.com

**Azerbaijan**

Firm Progress  
a. Aliyev Str. 26A  
1052 Baku

**Belgium**

Husqvarna België nv/sa  
Gardena Division  
Rue Egide Van Ophem 111  
1180 Uccle / Ukkel  
Tel.: (+32) 2 720 92 12  
info@gardena.be

**Bosnia / Herzegovina**

SILK TRADE d.o.o.  
Industrijska zona Bukva bb  
74260 Tešanj

**Brazil**

Husqvarna do Brasil Ltda  
Av. Francisco Matarazzo,  
1400 – 19º andar  
São Paulo – SP  
CEP: 05001-903  
Tel: 0800-112252  
marketing.br.husqvarna@  
husqvarna.com.br

**Bulgaria**

AGROLAND България АД  
бул. 8 Декември, №13  
Офис 5  
1700 Студентски град  
София  
Тел.: (+359) 24 66 69 10  
info@agroland.eu

**Canada / USA**

GARDENA Canada Ltd.  
100 Summerlea Road  
Brampton, Ontario L6T 4X3  
Phone: (+1) 905 792 93 30  
info@gardenacanada.com

**Chile**

Maquinarias Agroforestales  
Ltda. (Maga Ltda.)  
Santiago, Chile  
Avda. Chesterton  
# 8355 comuna Las Condes  
Phone: (+56) 2 202 4417  
Dalton@maga.cl  
Zipcode: 7560330

**China**

Husqvarna (Shanghai)  
Management Co., Ltd.  
富世华 (上海) 管理有限公司  
3F, Benq Square B,  
No207, Song Hong Rd.,  
Chang Ning District,  
Shanghai, PRC. 200335  
上海市市长宁区淞虹路207号明  
基广场B座3楼, 邮编: 200335

**Colombia**

Husqvarna Colombia S.A.  
Calle 18 No. 68 D-31, zona  
Industrial de Montevideo  
Bogotá, Cundinamarca  
Tel. 571 2922700 ext. 105  
jairo.salazar@  
husqvarna.com.co

**Costa Rica**

Compania Exim  
Euroberoamericana S.A.  
Los Colegios, Moravia,  
200 metros al Sur del Colegio  
Saint Francis – San José  
Phone: (+506) 297 68 83  
exim\_euro@racsa.co.cr

**Croatia**

Husqvarna Austria GmbH  
Industriezeile 36  
4010 Linz  
Tel.: (+43) 732 77 01 01-485  
service.gardena@  
husqvarnagroup.com

**Cyprus**

Med Marketing  
17 Digeni Akrita Ave  
P.O. Box 27017  
1641 Nicosia

**Czech Republic**

Husqvarna Česko s.r.o.  
Türkova 2319/5b  
149 00 Praha 4 – Chodov  
Bezplatná infolinka:  
800 100 425  
servis@cz.husqvarna.com

**Denmark**

GARDENA DANMARK  
Lejrvej 19, st.  
3500 Værløse  
Tlf.: (+45) 70 26 47 70  
husqvarna@husqvarna.dk  
www.gardena.com/dk

**Dominican Republic**

BOSQUESA, S.R.L  
Carretera Santiago Licey  
Km. 5 ½  
Esquina Copal II.  
Santiago  
Dominican Republic  
Phone: (+809) 736-0333  
joserbosquesa@claro.net.do

**Ecuador**

Husqvarna Ecuador S.A.  
Arupos E1-181 y 10 de  
Agosto Quito, Pichincha  
Tel. (+593) 22800739  
francisco.jacome@  
husqvarna.com.ec

**Estonia**

Husqvarna Eesti OÜ  
Valdeku 132  
EE-11216 Tallinn  
info@gardena.ee

**Finland**

Oy Husqvarna Ab  
Gardena Division  
Lautatarhankatu 8 B/PL 3  
00581 HELSINKI  
www.gardena.fi

**France**

Husqvarna France  
9/11 Allée des pierres mayettes  
92635 Gennevilliers Cedex  
France  
http://www.gardena.com/fr  
N° AZUR: 0 810 00 78 23  
(Prix d'un appel local)

**Georgia**

Transporter LLC  
8/57 Beliashvili street  
0159 Tbilisi, Georgia  
Phone: (+995) 322 14 71 71

**Great Britain**

Husqvarna UK Ltd  
Preston Road  
Aycliffe Industrial Park  
Newton Aycliffe  
County Durham  
DL5 6UP  
info.gardena@  
husqvarna.co.uk

**Greece**

Π. ΠΑΠΑΔΟΠΟΥΛΟΣ ΑΕΒΕ  
Λεωφ. Αθηνών 92  
Αθήνα  
T.K.104 42  
Ελλάδα  
Τηλ. (+30) 210 51 93 100  
info@papadopoulos.com.gr

**Hungary**

Husqvarna Magyarország Kft.  
Ezred u. 1-3  
1044 Budapest  
Telefon: (+36) 1 251-4161  
vevoszolgalat.husqvarna@  
husqvarna.hu

**Iceland**

Ó. Johnson & Kaaber  
Tunguhalsi 1  
110 Reykjavik  
ooj@ojk.is

**Ireland**

Husqvarna UK Ltd  
Preston Road  
Aycliffe Industrial Park  
Newton Aycliffe  
County Durham  
DL5 6UP  
info.gardena@  
husqvarna.co.uk

**Italy**

Husqvarna Italia S.p.A.  
Via Santa Vecchia 15  
23868 VALMADRERA (LC)  
Phone: (+39) 0341.203.111  
assistenza.italia@  
it.husqvarna.com

**Japan**

KAKUICHI Co. Ltd.  
Sumitomo Realty &  
Development Kojimachi  
BLDG., 8F  
5-1 Nibannco  
Chiyoda-ku  
Tokyo 102-0084  
Phone: (+81) 33 264 4721  
m\_ishihara@kaku-ichi.co.jp

**Kazakhstan**

LAMED Ltd.  
155/1, Tazhibayevoi Str.  
050060 Almaty  
IP Schmidt  
Abayavenue 3B  
110 005 Kostanay

**Korea**

Kyung Jin Trading CO.,LTD.  
107-4, SunDuk Bld.,  
YangJae-dong,  
Seocho-gu,  
Seoul, (zipcode: 137-891)  
Phone: (+82) (0)2 574-6300

**Kyrgyzstan**

Alye Maki  
av. Moladaya Guardir J 3  
720014  
Bishkek

**Latvia**

Husqvarna Latvija SIA  
Ulbrokas 19A  
LV-1021 Rīga  
info@gardena.lv

**Lithuania**

UAB Husqvarna Lietuva  
Ateities pl. 77C  
LT-52104 Kaunas  
info@gardena.lt

**Luxembourg**

Magasins Jules Neuberger  
39, rue Jacques Stas  
Luxembourg-Gasperich 2549  
Case Postale No. 12  
Luxembourg 2010  
Phone: (+352) 40 14 01  
api@neuberger.lu

**Mexico**

AFOSA  
Av. Lopez Mateos Sur # 5019  
Col. La Calma 45070  
Zapopan, Jalisco  
Mexico  
Phone: (+52) 33 3818-3434  
icornejo@afosa.com.mx

**Moldova**

Convel S.R.L.  
290A Muncesti Str.  
2002 Chisinau

**Netherlands**

Husqvarna Nederland B.V.  
GARDENA Division  
Postbus 50131  
1305 AC ALMERE  
Phone: (+31) 36 521 00 10  
info@gardena.nl

**Neth. Antilles**

Jonka Enterprises N.V.  
Sta. Rosa Weg 196  
P.O. Box 8200  
Curaçao  
Phone: (+599) 9 767 66 55  
pgm@jonka.com

**New Zealand**

Husqvarna New Zealand Ltd.  
PO Box 76-437  
Manukau City 2241  
Phone: (+64) (0) 9 9202410  
support.nz@husqvarna.co.nz

**Norway**

Husqvarna Norge AS  
Gardena Division  
Trøskenveien 36  
1708 Sarpsborg  
info@gardena.no

**Peru**

Husqvarna Perú S.A.  
Jr. Ramón Cárcamo 710  
Lima 1  
Tel: (+51) 1 3320400 ext. 416  
juan.remuzgo@  
husqvarna.com

**Poland**

Husqvarna  
Poland Spółka z o.o.  
ul. Wysockiego 15 b  
03-371 Warszawa  
Phone: (+48) 22 330 96 00  
gardena@husqvarna.com.pl

**Portugal**

Husqvarna Portugal, SA  
Lagoa - Albarraque  
2635 - 595 Rio de Mouro  
Tel.: (+351) 21 922 85 30  
Fax : (+351) 21 922 85 36  
info@gardena.pt

**Romania**

Madex International Srl  
Soseaua Odaii 117-123,  
RO 013603 București, S1  
Phone: (+40) 21 352.76.03  
madex@ines.ro

**Russia / Россия**

ООО „Хускварна“  
141400, Московская обл.,  
г. Химки,  
улица Ленинградская,  
владение 39, стр.6  
Бизнес Центр  
„Химки Бизнес Парк“,  
помещение ОВ02\_04  
http://www.gardena.ru

**Serbia**

Domel d.o.o.  
Autoput za Novi Sad bb  
11 273 Belgrade  
Phone: (+381) 1 18 48 88 12  
miroslav.jejina@domel.rs

**Singapore**

Hy-Ray PRIVATE LIMITED  
40 Jalan Pemimpin  
#02-08 Tat Ann Building  
Singapore 577185  
Phone: (+65) 6253 2277  
shiyiing@hyray.com.sg

**Slovak Republic**

Husqvarna Česko s.r.o.  
Türkova 2319/5b  
149 00 Praha 4 – Chodov  
Bezplatná infolinka:  
800 154 044  
servis@sk.husqvarna.com

**Slovenia**

Husqvarna Austria GmbH  
Industriezeile 36  
4010 Linz  
Tel.: (+43) 732 77 01 01-485  
service.gardena@  
husqvarnagroup.com

**South Africa**

Husqvarna  
South Africa (Pty) Ltd  
Postnet Suite 250  
Private Bag X6,  
Cascades, 3202  
South Africa  
Phone: (+27) 33 846 9700  
info@gardena.co.za

**Spain**

Husqvarna España S.A.  
Calle de Rivas nº 10  
28052 Madrid  
Phone: (+34) 91 708 05 00  
atencioncliente@gardena.es

**Suriname**

Agrofix n.v.  
Verlengde Hogestraat #22  
Phone: (+597) 472426  
agrofix@sr.net  
Pobox : 2006  
Paramaribo  
Suriname – South America

**Sweden**

Husqvarna AB  
Gardena Division  
S-561 82 Husqvarna  
Gardenaorder@husqvarna.se

**Switzerland / Schweiz**

Husqvarna Schweiz AG  
Consumer Products  
Industriestrasse 10  
5506 Mägenwil  
Phone: (+41) (0) 62 887 37 90  
info@gardena.ch

**Turkey**

Dost Bahçe Diş Ticaret  
Müessesilik A.Ş  
Yunus Mah. Adil Sok. No:3  
Ic Kapi No: 1 Kartal  
34873 Istanbul  
Phone: (+90) 216 38 93 939  
info@dostbahce.com.tr

**Ukraine / Україна**

ТОВ «Хускварна Україна»  
вул. Васильківська, 34,  
офіс 204-г  
03022, м. Київ  
Тел. (+38) 044 498 39 02  
info@gardena.ua

**Uruguay**

FELI SA  
Entre Rios 1083 CP 11800  
Montevideo – Uruguay  
Tel: (+598) 22 03 18 44  
info@felisa.com.uy

**Venezuela**

Corporación Casa y Jardín C.A.  
Av. Caroní, Edif. Trezmen, PB.  
Colinas de Bello Monte.  
1050 Caracas.  
Tlf: (+58) 212 992 33 22  
info@casayjardin.net.ve

9335-20.960.04/1218  
© GARDENA  
Manufacturing GmbH  
D-89070 Ulm  
http://www.gardena.com