

AquaClean Li-40/60

Art. 9341

DE Betriebsanleitung

Akku Hochdruck-Reiniger

EN Operator's manual

Battery High Pressure Washer

FR Mode d'emploi

Nettoyeur haute pression à batterie

NL Gebruiksaanwijzing

Accuhogedrukreiniger

SV Bruksanvisning

Batteridrivnen högtryckstvätt

DA Brugsanvisning

Accu højtryksrensere

FI Käyttöohje

Akkupainepesuri

NO Bruksanvisning

Accu høytrykkspyler

IT Istruzioni per l'uso

Pulitore ad alta pressione a batteria

ES Instrucciones de empleo

Limpiador de alta presión con Accu

PT Manual de instruções

Limpador de alta pressão a bateria

PL Instrukcja obsługi

Akumulatorowa myjka
wysokociśnieniowa

HU Használati utasítás

Akkumulátoros nagynyomású tisztító

CS Návod k obsluze

Akumulátorový vysokotlaký čistič

SK Návod na obsluhu

Akumulátorový vysokotlakový čistič

EL Οδηγίες χρήσης

Συσκευή καθαρισμού υψηλής πίεσης
μπαταρίας

RU Инструкция по эксплуатации

Мойка высокого давления
аккумуляторная

SL Navodilo za uporabo

Akumulatorski visokotlačni čistilnik

HR Upute za uporabu

Baterijski visokotlačni čistač

SR/ Uputstvo za rad

BS Baterijski visokopritisni uređaj za čišćenje

UK Інструкція з експлуатації

Акумуляторний пристрій для
очищення під високим тиском

RO Instrucțiuni de utilizare

Curățător cu înaltă presiune cu acumulator

TR Kullanma Kılavuzu

Akülü yüksek basınçlı temizleyici

BG Инструкция за експлоатация

Акумулаторна водоструйна машина

SQ Manual përdorimi

Larës i presionit të lartë me bateri

ET Kasutusjuhend

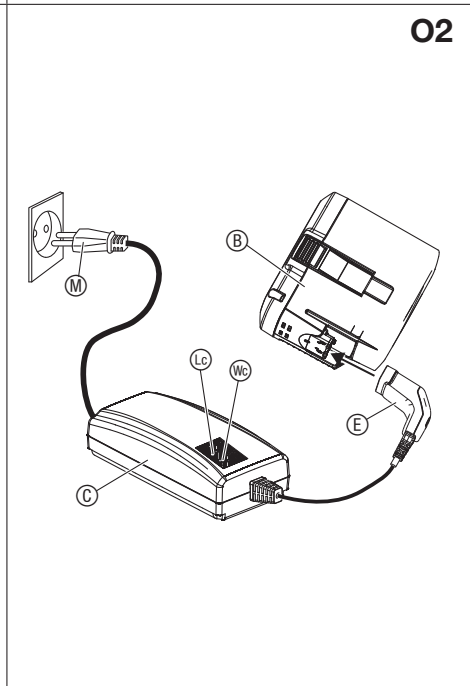
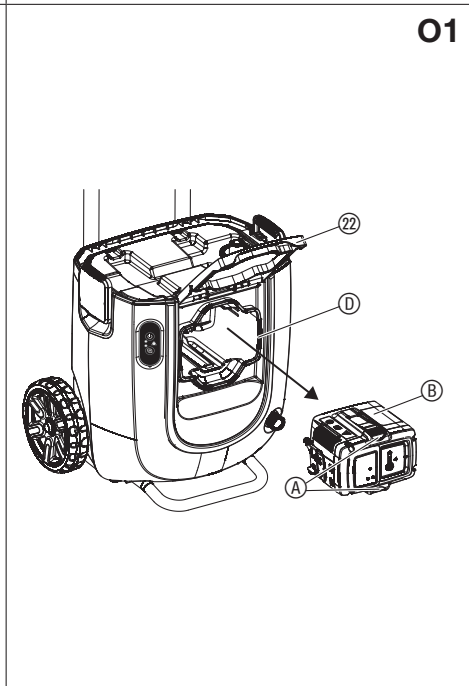
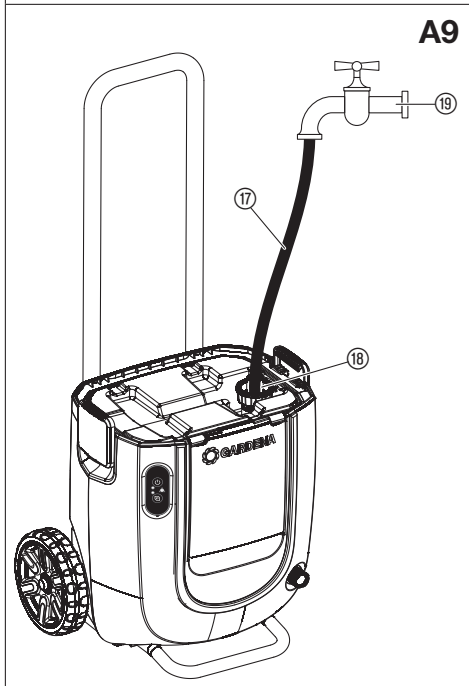
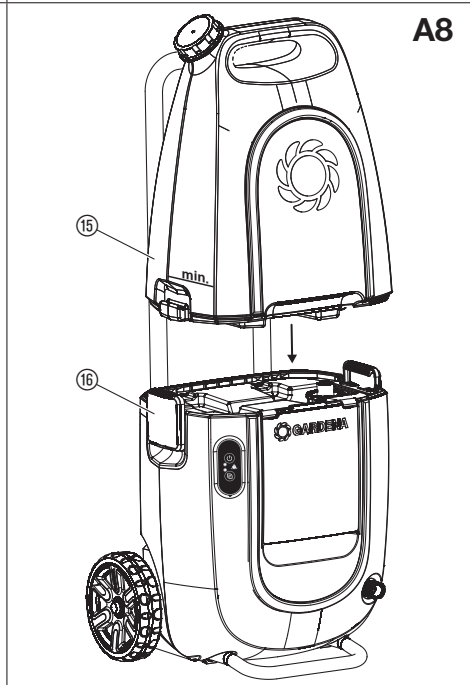
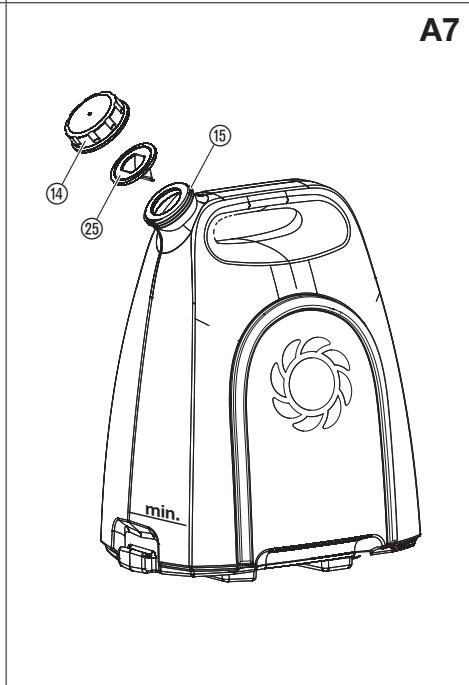
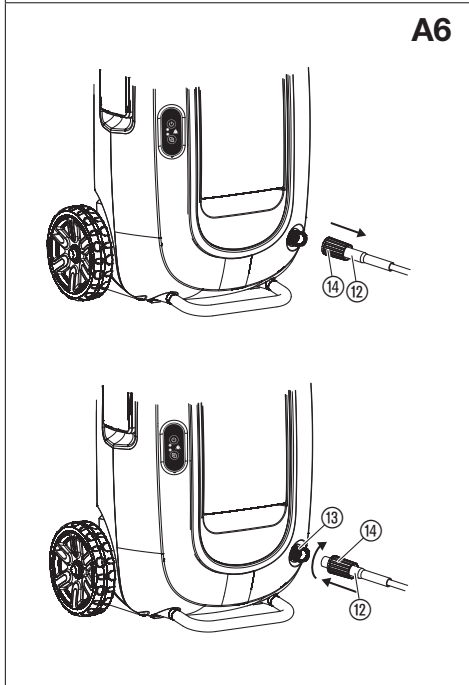
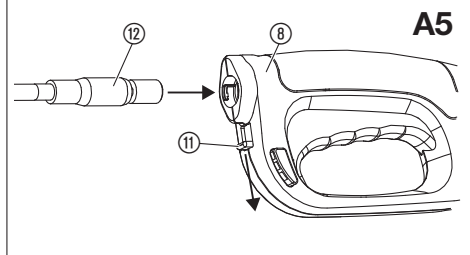
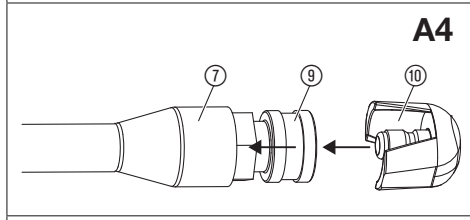
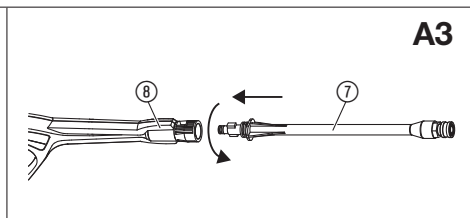
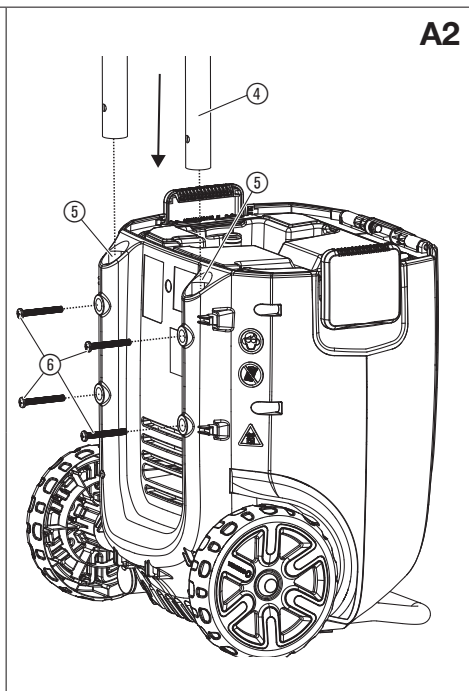
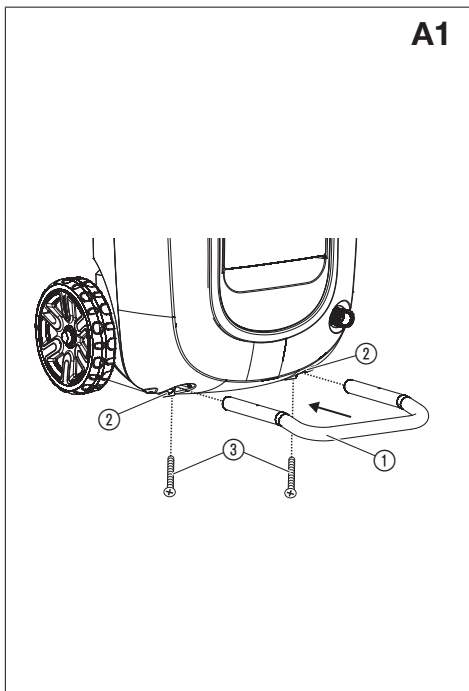
Akuga kõrgsurvepuhasti

LT Eksploatavimo instrukcija

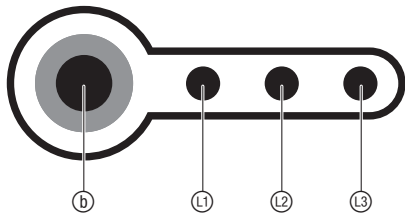
Akumuliatorinis didelio slėgio valymo
įrenginys

LV Lietošanas instrukcija

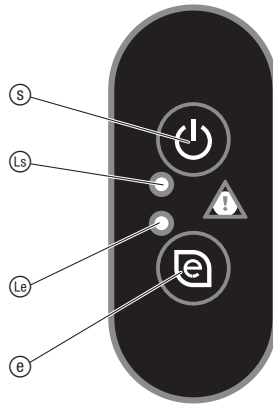
Ar akumulatoru darbināms
augstspiediena tīrītājs



O3



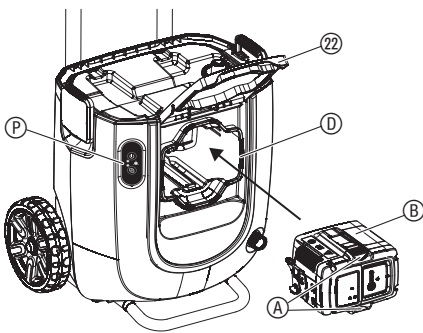
O4



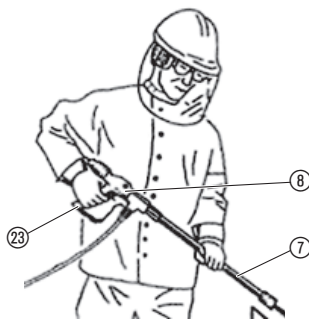
O5



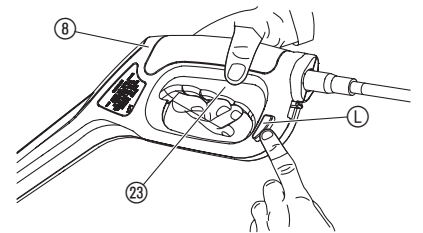
O6



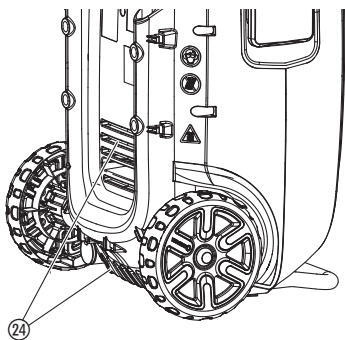
O7



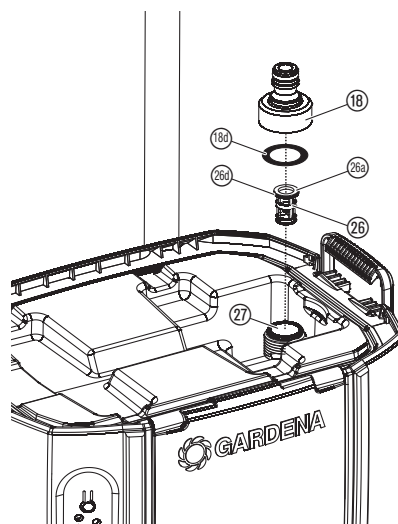
O8



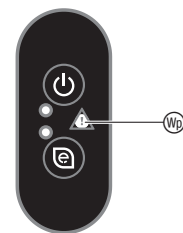
M1



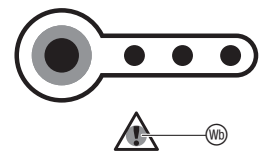
M2



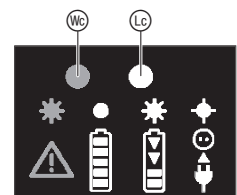
T1



T2



T3



Μετάφραση των πρωτότυπων οδηγιών χρήσης.

Αυτό το προϊόν δεν επιτρέπεται να χρησιμοποιείται από παιδιά. Τα παιδιά πρέπει να επιβλέπονται ώστε να διασφαλίζεται ότι δεν παίζουν με το προϊόν. Αυτό το προϊόν μπορεί να χρησιμοποιείται από άτομα με περιορισμένες σωματικές, αισθητικές ή πνευματικές ικανότητες ή ελλιπή εμπειρία και γνώση, εφόσον επιτηρούνται και έχουν καταρτιστεί σχετικά με την ασφαλή χρήση του προϊόντος και κατανοούν του κινδύνους που αυτό εγκυμονεί.

Προβλεπόμενη χρήση:

Η **Συσκευή καθαρισμού υψηλής πίεσης μπαταρίας GARDENA** προορίζεται για τον καθαρισμό πλακιδίων δαπέδου, επίπλων/εργαλείων κήπου, ποδηλάτων και για τον ήπιο καθαρισμό ή το πότισμα φυτών.

Το προϊόν δεν ενδείκνυται για λειτουργία μεγάλης διάρκειας.

ΚΙΝΔΥΝΟΣ! Πρόκληση σωματικής βλάβης!

Μην χρησιμοποιείτε το προϊόν για τον καθαρισμό ατόμων, ζώων, οχημάτων ή ηλεκτρικών καλωδίων.

1. ΑΣΦΑΛΕΙΑ**ΣΗΜΑΝΤΙΚΟ!**

Μελετήστε με προσοχή τις οδηγίες χρήσης και φυλάξτε τις για μελλοντική χρήση.

Σύμβολα επάνω στο προϊόν:

Μελετήστε τις οδηγίες χρήσης.



Μην στρέψετε τη ριπή καθαρισμού σε άτομα, ζώα, οχήματα ή ηλεκτρικά καλώδια.



Το προϊόν δεν ενδείκνυται για σύνδεση σε σύστημα τροφοδοσίας πόσιμου νερού.



Πριν από εργασίες καθαρισμού ή συντήρησης αφαιρέστε τη μπαταρία.



Για το φορτιστή: Αποσυνδέετε αμέσως το φις από την πρίζα αμέσως όταν το καλώδιο έχει υποστεί ζημίες ή έχει κοπεί.



Φοράτε πάντοτε εγκεκριμένα μέσα προστασίας των ματιών και ωτοασπίδες.



Μην εκθέτετε το μηχάνημα στη βροχή.

Γενικές υποδείξεις ασφαλείας

Η θερμοκρασία του νερού δεν πρέπει να υπερβαίνει τους 45 °C.

Κατά τη σύνδεση της συσκευής καθαρισμού υψηλής πίεσης στο σύστημα τροφοδοσίας νερού πρέπει να τηρούνται οι κανονισμοί υγιεινής της εκάστοτε χώρας ώστε να αποτρέπεται ή αντιστροφή αναρρόφηση μη πόσιμου νερού.

→ Ενημερωθείτε από ειδικό σε θέματα υγιεινής τεχνικό.

Φοράτε κατάλληλα μέσα ατομικής προστασίας (γάντια ασφαλείας, προστατευτικό κράνος με προσωπίδα και ωτοασπίδες).

Η μέγιστη επιτρεπτή πίεση για τη σύνδεση στο σωλήνα νερού είναι 6 bar.

Προσοχή κατά το άνοιγμα του πιστολιού ψεκασμού! Κατά τη χρήση του επιπέδου ή του περιστροφικού ακροφυσίου μπορεί κατά το άνοιγμα του πιστολιού ψεκασμού να προκληθούν δυνάμεις ανάκρουσης με αποτέλεσμα να προκύψει ροπή στο σωλήνα.

Το πιστόλι ψεκασμού μπορεί να ασφαλιστεί με μια ασφάλεια ώστε να μην μπορεί να ανοίξει κατά λάθος.

ΠΡΟΕΙΔΟΠΟΙΗΣΗ! Το προϊόν δεν προορίζεται για την παροχή απορρυπαντικών.

ΠΡΟΕΙΔΟΠΟΙΗΣΗ! Μην χρησιμοποιείτε το προϊόν εντός της εμβέλειας ατόμων, εκτός και αν αυτά φορούν προστατευτικά ενδύματα.

ΠΡΟΕΙΔΟΠΟΙΗΣΗ! Μην στρέψετε τη ριπή στον εαυτό σας ή άλλα άτομα για να καθαρίσετε ενδύματα ή υποδήματα.

ΠΡΟΕΙΔΟΠΟΙΗΣΗ! Κίνδυνος έκρηξης! Μην ψεκάζετε εύφλεκτα υγρά.

ΠΡΟΕΙΔΟΠΟΙΗΣΗ! Τα λάστιχα υψηλής πίεσης, οι δικλίδες και οι σύνδεσμοι είναι σημαντικά για την ασφάλεια προϊόντος στοιχεία. Χρησιμοποιείτε αποκλειστικά τα συνιστώμενα από την GARDENA παρελκόμενα (λάστιχα υψηλής πίεσης, δικλίδες και σύνδεσμοι).

ΠΡΟΕΙΔΟΠΟΙΗΣΗ! Για τη διασφάλιση της ασφάλειας του προϊόντος χρησιμοποιείτε αποκλειστικά τα εγκεκριμένα από την GARDENA γνήσια ανταλλακτικά.

ΠΡΟΕΙΔΟΠΟΙΗΣΗ! Το νερό που έχει διέλθει από διατάξεις αντεπιστροφής θεωρείται ως μη πόσιμο.

ΠΡΟΕΙΔΟΠΟΙΗΣΗ! Μην χρησιμοποιείτε το προϊόν όταν έχουν υποστεί ζημιές ένας αγωγός σύνδεσης ή σημαντικά εξαρτήματα, π.χ., διατάξεις ασφαλείας, λάστιχα υψηλής πίεσης, πιστόλι ψεκασμού.

Ηλεκτρική ασφάλεια



ΚΙΝΔΥΝΟΣ! Ηλεκτροπληξία!

Κίνδυνος τραυματισμού από ηλεκτροπληξία.

→ Το προϊόν πρέπει να τροφοδοτείται με ρεύμα μέσω αντιηλεκτροληξιακού διακόπτη (RCD) με μέγιστο ονομαστικό ρεύμα απόξευξης 30 mA.

ΠΡΟΕΙΔΟΠΟΙΗΣΗ! Αφαιρείτε τη μπαταρία πριν από τον καθαρισμό, τη συντήρηση, κατά την αντικατάσταση εξαρτημάτων ή όταν το προϊόν μετασκευάζεται για άλλη λειτουργία.

Πρόσθετες υποδείξεις ασφαλείας

Ασφαλής χειρισμός των μπαταριών



ΚΙΝΔΥΝΟΣ! Κίνδυνος πυρκαγιάς!

Η μπαταρία που πρόκειται να φορτιστεί πρέπει να βρίσκεται κατά τη διάρκεια της διαδικασίας φόρτισης σε μη εύφλεκτη, ανθεκτική στη θερμότητα και μη αγωγίμη επιφάνεια.

Οι επαφές σύνδεσης δεν επιτρέπεται να βραχυκυκλωθούν.

Κρατήστε μακριά από το φορτιστή και την μπαταρία καυστικά και εύφλεκτα αντικείμενα.

Μην καλύπτετε το φορτιστή και την μπαταρία κατά τη διάρκεια της διαδικασίας φόρτισης.

Σε περίπτωση δημιουργίας καπνού ή φωτιάς αποσυνδέστε αμέσως το φορτιστή από την ηλεκτρική τροφοδοσία.

Για τη φόρτιση της μπαταρίας χρησιμοποιείτε μόνο το γνήσιο φορτιστή GARDENA. Η χρήση άλλων φορτιστών μπορεί να οδηγήσει σε ανεπανόρθωτες ζημιές στην μπαταρία και να προκαλέσει ακόμη και φωτιά.

Για το προϊόν μπαταρίας GARDENA χρησιμοποιείτε αποκλειστικά γνήσιες μπαταρίες GARDENA.

Μην φορτίζετε επαναφορτιζόμενες μπαταρίες τρίτων κατασκευαστών. Υπάρχει κίνδυνος πυρκαγιάς και έκρηξης!

Σε περίπτωση φωτιάς: Σβήστε τις φλόγες με μέσα κατάσβεσης περιορισμού οξυγόνου.



ΚΙΝΔΥΝΟΣ! Κίνδυνος έκρηξης!

Προστατέψτε τις μπαταρίες από θερμότητα και φωτιά. Μην αποθέτετε την μπαταρία πάνω σε θερμαντικά σώματα και μην την εκθέτετε για μεγάλο διάστημα σε έντονη ηλιακή ακτινοβολία.

Απαγορεύεται η λειτουργία σε περιοχές με κίνδυνο έκρηξης, π.χ. κοντά σε εύφλεκτα υγρά, αέρια ή συσσωρευμένες σκόνης. Κατά τη χρήση μπαταριών μπορούν να προκληθεί σχηματισμός σπινθήρων, μέσω των οποίων μπορεί να γίνει ανάφλεξη σκόνης ή ατμών.

Να ελέγχετε την μπαταρία αντικατάστασης πριν από κάθε χρήση. Να ελέγχετε οπτικά την μπαταρία πριν από κάθε χρήση. Μία άχρηστη πλέον μπαταρία πρέπει να απορρίπτεται σύμφωνα με τους κανονισμούς. Στείλτε την ταχυδρομικώς. Για περισσότερες πληροφορίες απευθυνθείτε στην εταιρεία διάθεσης απορριμμάτων της περιοχής σας.

Μην χρησιμοποιείτε την μπαταρία ως πηγή ρεύματος για άλλα προϊόντα. Υπάρχει κίνδυνος τραυματισμού. Χρησιμοποιείτε την μπαταρία αποκλειστικά για τα προβλεπόμενα προϊόντα GARDENA.

Φορτίστε και χρησιμοποιείτε την επαναφορτιζόμενη μπαταρία αποκλειστικά σε θερμοκρασία περιβάλλοντος μεταξύ 0 °C και 40 °C. Αφήστε την μπαταρία να κρυώσει μετά από χρήση μεγάλης διάρκειας.

Να ελέγχετε τακτικά το καλώδιο φόρτισης για ενδείξεις ζημιάς ή παλαιότητας (ευθραυστότητα). Να χρησιμοποιείτε το καλώδιο μόνο σε άψογη κατάσταση.

Σε καμία περίπτωση μην αποθηκεύετε ούτε μεταφέρετε την επαναφορτιζόμενη μπαταρία σε θερμοκρασία άνω των 45 °C ή εκτεθειμένη απευθείας στην ηλιακή ακτινοβολία. Ιδανικά η μπαταρία πρέπει να φυλάσσεται σε θερμοκρασίες κάτω από 25 °C για να διατηρείται σε χαμηλά επίπεδα η αυτο-εκφόρτιση.

Μην εκθέτετε την μπαταρία σε βροχή ή υγρασία. Όταν εισέρχεται νερό σε μια μπαταρία, αυξάνεται ο κίνδυνος ηλεκτροπληξίας.

Διατηρείτε την μπαταρία καθαρή, προπαντός τις σχισμές αερισμού.

Όταν η μπαταρία δεν χρησιμοποιείται για μεγάλο διάστημα (χειμώνας), φορτίστε πλήρως την μπαταρία για να αποφευχθεί η βαθιά εκφόρτιση.

Μην αποθηκεύετε την μπαταρία μέσα σε ένα προϊόν για την αποφυγή λανθασμένης χρήσης και ατυχημάτων.

Μην αποθηκεύετε την μπαταρία σε χώρους στους οποίους προκαλείται ηλεκτροστατική εκφόρτιση.

Ηλεκτρική ασφάλεια



ΚΙΝΔΥΝΟΣ! Καρδιακή ανακοπή!

Αυτό το προϊόν δημιουργεί ηλεκτρομαγνητικό πεδίο κατά τη λειτουργία. Αυτό το πεδίο μπορεί υπό ορισμένες συνθήκες να επηρεάσει τη λειτουργία ενεργητικών ή παθητικών ιατρικών εμφυτευμάτων. Για να αποκλειστεί ο κίνδυνος καταστάσεων που μπορούν να καταλήξουν σε σοβαρούς ή θανάσιμους τραυματισμούς, τα άτομα που φέρουν ιατρικό εμφύτευμα πρέπει να συμβουλευτούν το ιατρό τους ή τον κατασκευαστή του εμφυτεύματος προτού χρησιμοποιήσουν το μηχάνημα.

Βγάλετε την μπαταρία σε περίπτωση έκτακτης ανάγκης.

Απενεργοποιείτε το προϊόν όταν είναι κενή η δεξαμενή νερού.

Ατομική ασφάλεια



ΚΙΝΔΥΝΟΣ! Κίνδυνος ασφυξίας!

Μικρά εξαρτήματα μπορούν να καταποθούν εύκολα. Η πλαστική σακούλα εγκυμονεί κίνδυνο ασφυξίας για μικρά παιδιά. Απομακρύνετε τα παιδιά κατά τη διάρκεια της συναρμολόγησης.

Ελέγχετε το προϊόν πριν από τη χρήση.

Μην χρησιμοποιείτε ένα ελαττωματικό προϊόν, ιδίως όταν υπάρχουν ρωγμές στο περίβλημα.

Προσοχή: μην αποθέτετε τη συσκευή καθαρισμού υψηλής πίεσης σε πρανή. Μην εμβαπτίζετε το προϊόν σε υγρά.

Χρησιμοποιείτε το μηχάνημα μόνο με το φως της ημέρας ή επαρκή τεχνητό φωτισμό.

Κατά τον καθαρισμό λακαριστών επιφανειών διατηρείτε ελάχ. απόσταση 30 cm της ριπής για την αποφυγή πρόκλησης ζημιών.

Μην καθαρίζετε ελαστικά αυτοκινήτου, λάκα ή ευαίσθητες επιφάνειες, όπως, π.χ., ξύλο, για την αποφυγή πρόκλησης ζημιών.



ΚΙΝΔΥΝΟΣ!

Πρόκληση σωματικής βλάβης και ζημίας στο προϊόν!

→ Λαμβάνετε υπόψη το βάρος κατά τη μεταφορά του προϊόντος.

→ Αποσυμπέστε το σύστημα προτού αποσυνδέσετε το λάστιχο πίεσης από τη συσκευή καθαρισμού υψηλής πίεσης ή το πιστόλι ψεκασμού.

Χρησιμοποιήστε ατομικό προστατευτικό εξοπλισμό.

Να φοράτε πάντα προστατευτικά γυαλιά.

Προστατευτικές διατάξεις όπως γάντια, αντιολισθητικά υποδήματα ασφαλείας ή προστατευτικά ακοής που χρησιμοποιούνται για αντίστοιχες συνθήκες μειώνουν τους τραυματισμούς.

Διατηρείτε όλα τα παξιμάδια, τα μπουλόνια και τις βίδες σιφγμένα γερά για να διασφαλιστεί ότι η συσκευή βρίσκεται σε ασφαλή κατάσταση για εργασία.

Μην αποσυναρμολογείτε το προϊόν περισσότερο από την κατάσταση παράδοσης.

Προειδοποίηση! Όταν ο χρήστης φοράει προστατευτικά ακοής και λόγω του θορύβου που παράγεται από το προϊόν ο χρήστης μπορεί να παραβλέψει άτομα που πλησιάζουν.

Κατά τη διάρκεια της λειτουργίας προσέξτε ιδιαίτερα τον κίνδυνο για άλλα άτομα.

Να είστε σε εγρήγορση, να παρατηρείτε τι κάνετε και να χρησιμοποιείτε την κοινή λογική κατά τη χρήση ενός ηλεκτρικού εργαλείου.

Μην χρησιμοποιείτε κανένα ηλεκτρικό εργαλείο ενώ είστε κουρασμένοι ή υπό την επήρεια ναρκωτικών, οινοπνεύματος ή φαρμάκων.

Μια στιγμή απροσεξίας κατά τη χρήση ηλεκτρικών εργαλείων μπορεί να οδηγήσει σε σοβαρούς τραυματισμούς.

Χρησιμοποιείτε το προϊόν αποκλειστικά με καθαρό νερό. Μην προσθέτετε πρόσθετα στο νερό. Οι προσμίξεις στο νερό μπορούν να προκαλέσουν ζημιές στην αντλία και στα παρελκόμενα.

Μην χρησιμοποιείτε το προϊόν υπό συνθήκες παγετού.

2. ΣΥΝΑΡΜΟΛΟΓΗΣΗ



ΚΙΝΔΥΝΟΣ! Πρόκληση σωματικής βλάβης!

Τραυματισμός των ματιών και του σώματος από τη ριπή νερού υψηλής πίεσης.

→ Αφαιρέστε τη μπαταρία προτού συναρμολογήσετε το προϊόν.

Συναρμολόγηση του πέλματος στήριξης [Εικ. A1]:

1. Σπρώξτε το πέλμα στήριξης ① στις υποδοχές του άξονα ②. *Βεβαιωθείτε ότι έχει εισαχθεί πλήρως το πέλμα στήριξης ① και ότι οι οπές στο πέλμα στήριξης είναι ευθυγραμμισμένες με τις οπές στις υποδοχές του άξονα.*
2. Εισαγάγετε τις βίδες ③ στις οπές των υποδοχών άξονα.

3. Σφίξτε τις βίδες ③ με ένα κατσαβίδι.
Βεβαιωθείτε ότι οι βίδες έχουν σφίξει εντελώς.

Συναρμολόγηση άξονα [Εικ. A2]:

1. Ωθήστε τον άξονα ④ μέσω στις υποδοχές άξονα ⑤.
Βεβαιωθείτε ότι ο άξονας ④ έχει εισαχθεί πλήρως και ότι οι οπές στον άξονα είναι ευθυγραμμισμένες με τις υποδοχές οπών άξονα.
2. Εισαγάγετε τις βίδες ⑥ στις οπές των υποδοχών άξονα.
3. Σφίξτε τις βίδες ⑥ με ένα κατσαβίδι.
Βεβαιωθείτε ότι οι βίδες έχουν σφίξει πλήρως.

Συναρμολόγηση του λάστιχου πίεσης και του πιστολιού ψεκασμού [Εικ. A3/A4/A5/A6]:



ΚΙΝΔΥΝΟΣ!

→ Το προϊόν επιτρέπεται να χρησιμοποιείται μόνον όταν έχουν συναρμολογηθεί το λάστιχο πίεσης και ο σωλήνας ψεκασμού.

Ο παραδοτέος εξοπλισμός περιλαμβάνει 2 εξαρτήματα:

- επίπεδο ακροφύσιο
- ακροφύσιο ποτίσματος

Τα παρακάτω εξαρτήματα διατίθενται ως παρελκόμενα:

- Βούρτσα μεγάλης επιφάνειας AquaClean Li GARDENA **Κωδ. 9842**
- Περιστροφικό ακροφύσιο AquaClean Li GARDENA **Κωδ. 9843**

Τα παρελκόμενα μπορούν να φυλάσσονται στο δίχτυ αποθήκευσης, στην πίσω πλευρά της συσκευής καθαρισμού υψηλής πίεσης.

1. Τοποθετήστε το μπροστινό σωλήνα ⑦ στο πιστόλι ψεκασμού χειρός ⑧ και περιστρέψτε τον αριστερότροφα μέχρι να ασφαλίσει αισθητά ο σύνδεσμος (κλειστόρο τύπου μπαγιονέτ).
2. Τραβήξτε το δακτύλιο ⑨ του ταχυσυνδέσμου προς τα πίσω, τοποθετήστε το εξάρτημα που θέλετε ⑩ στο μπροστινό σωλήνα ⑦ και απελευθερώστε και πάλι το δακτύλιο ⑨.
3. Τραβήξτε το μοχλό ασφάλισης ⑪ προς τα κάτω και εισαγάγετε το λάστιχο πίεσης ⑫ μέχρι να τερματίσει στο πιστόλι ψεκασμού χειρός ⑧.
4. Πιέστε και πάλι το μοχλό ασφάλισης ⑪ προς τα επάνω για να ασφαλίσετε το λάστιχο πίεσης ⑫.
5. Τραβήξτε πρώτα το παξιμάδι ρακόρ ⑭ του λάστιχου πίεσης ⑫ προς τα πίσω.
6. Κατόπιν αυτού εισαγάγετε το λάστιχο πίεσης ⑫ μέχρι να τερματίσει στο σύνδεσμο πίεσης ⑬ της συσκευής καθαρισμού.
7. Σφίξτε το παξιμάδι ρακόρ ⑭ δεξιότροφα.

Προσοχή! Προτού αποσυναρμολογήσετε το λάστιχο πίεσης ή το πιστόλι ψεκασμού χειρός, πιέστε στην απενεργοποιημένη κατάσταση το μοχλό εκκίνησης για να εκτονώσετε την υπολειμματική πίεση στο σύστημα.

Διάθεση παροχής νερού:

Μπορείτε να αποκαταστήσετε την παροχή νερού μέσω της συνοδευτικής δεξαμενής νερού ή μιας βρύσης.

Παροχή νερού μέσω της δεξαμενής νερού [Εικ. A7/A8]:

Μπορείτε να αφαιρέσετε τη δεξαμενή νερού για να τη γεμίσετε.

1. Ξεβιδώστε το καπάκι ⑭ και γεμίστε τη δεξαμενή νερού ⑮ με νερό (έως 14 λίτρα).
2. Βιδώστε και πάλι το καπάκι ⑭. Βεβαιωθείτε ότι η στεγανοποίηση ⑯ έχει εγκατασταθεί σωστά στο καπάκι ⑭.
3. Τοποθετήστε τη δεξαμενή νερού ⑮ στη συσκευή καθαρισμού υψηλής πίεσης.
4. Πιέστε τις ασφάλειες ⑰ και στις δύο πλευρές προς τα κάτω μέχρι να ασφαλίσει με χαρακτηριστικό ήχο ο σύνδεσμος.

→ Καταναλώνετε νερό μόνο έως τη σήμανση «Ελάχ.».

Η δεξαμενή νερού δεν είναι υδατοστεγής σε πλάγια θέση.

→ Μεταφέρετε την πλήρη δεξαμενή νερού από τη λαβή στην επάνω πλευρά.

Παροχή νερού μέσω της βρύσης [Εικ. A9]:

- Το ελάχ. μέγεθος του λάστιχου είναι 1/2"/13 mm.
- Η μέγ. επιτρεπτή πίεση νερού στη βρύση είναι 6 bar.

1. Συνδέστε το λάστιχο νερού ⑰ με το εξάρτημα βρύσης ⑱ της εισόδου νερού στη συσκευή καθαρισμού υψηλής πίεσης.
2. Συνδέστε το λάστιχο νερού ⑰ με τη βρύση ⑲. Βεβαιωθείτε ότι το λάστιχο νερού δεν παρουσιάζει διαρροές.
3. Ανοίξτε τη βρύση.

Προσοχή: Αποσυνδέστε τη συσκευή καθαρισμού υψηλής πίεσης από τη βρύση μετά την ολοκλήρωση του καθαρισμού.

3. ΧΕΙΡΙΣΜΟΣ



ΚΙΝΔΥΝΟΣ! Πρόκληση σωματικής βλάβης!

Τραυματισμός των ματιών και του σώματος από τη ριπή νερού υψηλής πίεσης.

→ Αφαιρείτε τη μπαταρία πριν από τη ρύθμιση ή τη μεταφορά του προϊόντος.

Φόρτιση μπαταρίας [Εικ. O1/O2]:



ΠΡΟΣΟΧΗ!

Η υπέρταση καταστρέφει την μπαταρία και τον φορτιστή.

→ Βεβαιωθείτε ότι χρησιμοποιείτε τη σωστή τάση.

Ο παραδοτέος εξοπλισμός της συσκευής καθαρισμού υψηλής πίεσης μπαταρίας GARDENA, αριθ. προϊόντος 9341-55, δεν περιλαμβάνει μπαταρία.

Στην κατάσταση κατά την παράδοση δεν υπάρχει μπαταρία στο προϊόν.

Πριν την πρώτη χρήση η μπαταρία πρέπει να φορτίζεται πλήρως.

Οι μπαταρίες ιόντων λιθίου μπορούν να φορτιστούν σε κάθε κατάσταση φόρτισης και η διαδικασία φόρτισης μπορεί να διακοπεί οποιαδήποτε στιγμή χωρίς ζημιά της μπαταρίας (δεν υπάρχει φαινόμενο μνήμης).

1. Ανοίξτε το κάλυμμα ⑳.
2. Πατήστε και τα δύο πλήκτρα απασφάλισης ㉑ και βγάλτε την μπαταρία ㉒ από την υποδοχή μπαταρίας ㉓.
3. Συνδέστε το καλώδιο ηλεκτρικού δικτύου ㉔ στον φορτιστή ㉕.
4. Συνδέστε το καλώδιο ηλεκτρικού δικτύου ㉔ σε μια πρίζα 230 V.
5. Συνδέστε το καλώδιο φόρτισης ㉖ με τη μπαταρία ㉒.

Όταν η ένδειξη ελέγχου φόρτισης ㉗ στο φορτιστή αναβοσβήνει με πράσινο χρώμα μια φορά ανά δευτερόλεπτο, η μπαταρία φορτίζεται.

Όταν η ένδειξη ελέγχου φόρτισης ㉗ στο φορτιστή ανάβει σταθερά, η μπαταρία είναι πλήρως φορτισμένη (χρόνος φόρτισης, βλέπε 7. ΤΕΧΝΙΚΑ ΧΑΡΑΚΤΗΡΙΣΤΙΚΑ).

6. Να ελέγχετε σε τακτικά διαστήματα την κατάσταση φόρτισης κατά τη φόρτιση.
7. Όταν η μπαταρία ㉒ είναι πλήρως φορτισμένη, αποσυνδέστε την μπαταρία ㉒ από το φορτιστή ㉕.
8. Αποσυνδέστε το φορτιστή ㉕ από την πρίζα.

Ένδειξη φόρτισης μπαταρίας [Εικ. O3]:

Ένδειξη φόρτισης μπαταρίας κατά τη φόρτιση:

100 % φορτισμένη	Τα ㉗, ㉘ και ㉙ ανάβουν
66 – 99 % φορτισμένη	Τα ㉗ και ㉘ ανάβουν, το ㉙ αναβοσβήνει
33 – 65 % φορτισμένη	Το ㉗ ανάβει, το ㉘ αναβοσβήνει
0 – 32 % φορτισμένη	Το ㉗ αναβοσβήνει

Ένδειξη φόρτισης μπαταρίας κατά τη λειτουργία:

→ Πατήστε το πλήκτρο ㉚ πάνω στην μπαταρία.

66 – 99 % φορτισμένη	Τα ㉗, ㉘ και ㉙ ανάβουν
33 – 65 % φορτισμένη	Τα ㉗ και ㉘ ανάβουν
11 – 32 % φορτισμένη	Το ㉗ ανάβει
0 – 10 % φορτισμένη	Το ㉗ αναβοσβήνει

Πεδίο χειρισμού [Εικ. O4]:

Πλήκτρο On/Off:

→ Πιέστε το πλήκτρο On/off ㉛ στο πεδίο χειρισμού.

Όταν η συσκευή καθαρισμού υψηλής πίεσης είναι ενεργοποιημένη, ανάβει το LED On ㉜.

Όταν δεν χρησιμοποιείται, η συσκευή καθαρισμού υψηλής πίεσης απενεργοποιείται αυτόματα μετά 5 λεπτά.

Πλήκτρο Soft-Clean:

→ Πατήστε το πλήκτρο Soft-Clean ㉝ στο πεδίο χειρισμού.

Όταν είναι ενεργοποιημένη η λειτουργία Soft-Clean, ανάβει το LED ㉞.

Η λειτουργία Soft-Clean ελαττώνει την πίεση ψεκασμού για τον καθαρισμό ευαίσθητων επιφανειών. Επίσης παρατείνει τη διάρκεια λειτουργίας της μπαταρίας.

Θέση εργασίας [Εικ. 05]:

Η ισχύς κατανέμεται στην **κανονική λειτουργία** και στη **λειτουργία Soft-Clean**.

Η **κανονική λειτουργία** είναι ιδανική για τον καθαρισμό πλακιδίων δαπέδου, επίπλων/εργαλείων κήπου, ποδηλάτων κλπ. Κατά τη λειτουργία αυτή κρατάτε το σωλήνα υπό γωνία περίπου 45°. Να είστε προσεκτικοί όταν εργάζεστε κοντά σε φυτά. Η ισχυρή ριπή νερού μπορεί να καταστρέψει τα φυτά.

Η **λειτουργία Soft-Clean** περιορίζει τον αριθμό στροφών του κινητήρα για μια μέγιστη διάρκεια λειτουργίας της μπαταρίας. Είναι ιδανική για τον καθαρισμό ευαίσθητων επιφανειών.

Εκκίνηση της συσκευής καθαρισμού υψηλής πίεσης [Εικ. 04/06/07/08]:



ΚΙΝΔΥΝΟΣ! Πρόκληση σωματικής βλάβης!

Υπάρχει κίνδυνος τραυματισμού όταν ενώ αφήνετε το μοχλό εκκίνησης το προϊόν δεν σταματά.

→ Μην παρακάμπετε τις διατάξεις ασφαλείας ή τους διακόπτες. Μη στερεώνετε για παράδειγμα τον μοχλό εκκίνησης στη λαβή.

Εκκίνηση:

Το προϊόν διαθέτει μια **διάταξη ασφαλείας (μοχλός εκκίνησης με ασφάλεια)** που αποτρέπει την κατά λάθος ενεργοποίηση του προϊόντος.

1. Ανοίξτε το κάλυμμα ②.
2. Τοποθετήστε την μπαταρία ⑥ μέσα στην υποδοχή μπαταρίας ① μέχρι να ασφαλίσει με χαρακτηριστικό ήχο.
3. Κλείστε με πίεση το κάλυμμα μέχρι να ασφαλίσει.
4. Πιέστε το πλήκτρο On/Off ⑤ στο πεδίο χειρισμού ④ μέχρι το LED On ⑬ να ανάψει με πράσινο χρώμα.
Ο κινητήρας τίθεται σύντομα σε λειτουργία μέχρι να επιτευχθεί η πίεση λειτουργίας. Κατόπιν αυτού, ο κινητήρας τίθεται και πάλι εκτός λειτουργίας και η συσκευή καθαρισμού υψηλής πίεσης είναι έτοιμη για εκκίνηση.
5. Κρατήστε το σωλήνα ⑦ με το ένα χέρι.
6. Κρατήστε το πιστόλι ψεκασμού χειρός ⑧ με το άλλο χέρι, πιέστε την ασφάλεια ① στην αριστερή πλευρά και τραβήξτε το μοχλό εκκίνησης ②.
Η συσκευή καθαρισμού-υψηλής πίεσης τίθεται σε λειτουργία.

Διακοπή:

1. Απελευθερώστε το μοχλό εκκίνησης ② και πιέστε την ασφάλεια ① στη δεξιά πλευρά.
Η συσκευή καθαρισμού υψηλής πίεσης τίθεται εκτός λειτουργίας.
2. Πιέστε το πλήκτρο On/Off ⑤ στο πεδίο χειρισμού ④ μέχρι να σβήσει το LED On ⑬.
3. Πατήστε και τα δυο πλήκτρα απασφάλισης ④ και βγάλτε την μπαταρία ⑥ από την υποδοχή μπαταρίας ①.

4. ΣΥΝΤΗΡΗΣΗ



ΚΙΝΔΥΝΟΣ! Πρόκληση σωματικής βλάβης!

Τραυματισμός των ματιών και του σώματος από τη ριπή νερού υψηλής πίεσης.

→ Αφαιρέστε τη μπαταρία προτού συντηρήσετε το προϊόν.

Καθαρισμός της συσκευής καθαρισμού υψηλής πίεσης [Εικ. M1]:



ΚΙΝΔΥΝΟΣ! Πρόκληση σωματικής βλάβης!

Κίνδυνος τραυματισμού και πρόκλησης ζημίας στο προϊόν.

- Μην καθαρίζετε το προϊόν με νερό ή ριπή νερού (ιδίως ριπή νερού υψηλής πίεσης).
- Μην χρησιμοποιείτε χημικά προϊόντα, συμπεριλαμβανομένης της βενζίνης ή διαλύτες. Ορισμένα από αυτά τα προϊόντα μπορούν να καταστρέψουν σημαντικά πλαστικά εξαρτήματα.

Τα στόμια αερισμού πρέπει να διατηρούνται πάντοτε καθαρά.

1. Καθαρίστε τις σχισμές αέρα ⑭ με μια μαλακή βούρτσα (μη χρησιμοποιείτε κατσαβίδι).
2. Καθαρίστε τα κινούμενα μέρη μετά από κάθε χρήση. Αφαιρέστε ιδίως τα κατάλοιπα ρύπων από τους συνδέσμους.
3. Καθαρίστε τη δεξαμενή νερού με καθαρό νερό.

Καθαρισμός του φίλτρου [Εικ. M2]:

Το φίλτρο πρέπει να καθαρίζεται τακτικά.

1. Ξεβιδώστε το εξάρτημα βρύσης ⑩.
2. Αφαιρέστε το φίλτρο ⑮, π.χ., με μια λαβίδα από το στήριγμα ⑮.
3. Καθαρίστε το φίλτρο ⑮ κάτω από τρεχούμενο νερό.
4. Καθαρίστε την υποδοχή φίλτρου ⑰.
5. Πιέστε και πάλι το φίλτρο ⑮ εντελώς στην υποδοχή φίλτρου ⑰. Βεβαιωθείτε ότι η στεγανοποίηση ⑮ βρίσκεται στη σωστή θέση.
6. Βιδώστε και πάλι το εξάρτημα βρύσης ⑩ στη συσκευή καθαρισμού υψηλής πίεσης. Βεβαιωθείτε ότι η στεγανοποίηση ⑮ βρίσκεται στο εξάρτημα βρύσης ⑩.

Η συσκευή καθαρισμού υψηλής πίεσης επιτρέπεται να λειτουργεί αποκλειστικά με φίλτρο.

Καθαρισμός της στεγανοποίησης [Εικ. A7]:

1. Ξεβιδώστε το καπάκι ⑭.
2. Αφαιρέστε τη στεγανοποίηση ⑮.
3. Καθαρίστε τη στεγανοποίηση ⑮ κάτω από τρεχούμενο νερό.
4. Καθαρίστε το στόμιο εξαέρωσης στο καπάκι ⑭ κάτω από τρεχούμενο νερό.
5. Εγκαταστήστε και πάλι τη στεγανοποίηση ⑮ στο καπάκι ⑭.
6. Βιδώστε και καπάκι ⑭ στη δεξαμενή νερού ⑮.

Καθαρισμός μπαταρίας και φορτιστή μπαταρίας:

Συγυρευτείτε πως η επιφάνεια και οι επαφές της μπαταρίας και του φορτιστή της μπαταρίας είναι καθαρές και στεγνές, προτού συνδέσετε τον φορτιστή της μπαταρίας.

Μην χρησιμοποιείτε τρεχούμενο νερό.

→ Καθαρίζετε τις επαφές και τα πλαστικά εξαρτήματα με μαλακό, στεγνό πανί.

5. ΑΠΟΘΗΚΕΥΣΗ

Θέση εκτός λειτουργίας:

Το προϊόν πρέπει να φυλάσσεται σε μέρος στο οποίο δεν έχουν πρόσβαση παιδιά.

1. Βγάλτε την μπαταρία.
2. Φορτίστε την μπαταρία.
3. Καθαρίστε τη συσκευή καθαρισμού υψηλής πίεσης, τη μπαταρία και το φορτιστή μπαταρίας (βλέπε 4. ΣΥΝΤΗΡΗΣΗ).
4. Αποθηκεύετε τη συσκευή καθαρισμού υψηλής πίεσης, τη μπαταρία και το φορτιστή μπαταρίας σε στεγνό, κλειστό και ασφαλή από παγετό χώρο.

Απορριψη:

(σύμφωνα με την οδηγία 2012/19/EE)

Το προϊόν δεν επιτρέπεται να απορρίπτεται στα κοινά οικιακά απορρίμματα. Πρέπει να απορρίπτεται σύμφωνα με τους ισχύοντες τοπικούς κανονισμούς προστασίας του περιβάλλοντος.



ΣΗΜΑΝΤΙΚΟ!

→ Διαθέστε το προϊόν μέσω της υπηρεσίας ανακύκλωσης της περιοχής σας.

Απορριψη της μπαταρίας:

Η μπαταρία GARDENA περιέχει στοιχεία ιόντων λιθίου τα οποία πρέπει να απορρίπτονται ξεχωριστά από τα κοινά οικιακά απορρίμματα στο τέλος της διάρκειας ζωής τους.



Li-ion

ΣΗΜΑΝΤΙΚΟ!

→ Διαθέστε τις μπαταρίες μέσω της υπηρεσίας ανακύκλωσης της περιοχής σας.

1. Εκφορτίστε πλήρως τα στοιχεία ιόντων λιθίου (απευθυνθείτε στο Σέρβις της GARDENA).
2. Προστατεύστε τις επαφές των στοιχείων ιόντων λιθίου από βραχυκύκλωμα.
3. Απορρίψτε με τον ενδεδειγμένο τρόπο τα στοιχεία ιόντων λιθίου.

6. ΑΝΤΙΜΕΤΩΠΙΣΗ ΣΦΑΛΜΑΤΩΝ




ΚΙΝΔΥΝΟΣ! Πρόκληση σωματικής βλάβης!

Τραυματισμός των ματιών και του σώματος από τη ριπή νερού υψηλής πίεσης.

→ Αφαιρέστε τη μπαταρία πριν από την αντιμετώπιση σφαλμάτων του προϊόντος.

Πρόβλημα	Αιτία	Αντιμετώπιση
Η συσκευή καθαρισμού δεν τίθεται σε λειτουργία	Η μπαταρία δεν έχει τοποθετηθεί πλήρως μέσα στη βάση μπαταρίας. Ένα LED έχει σβήσει.	→ Τοποθετήστε την μπαταρία πλήρως μέσα στη βάση μπαταρίας μέχρι να ασφαλίσει με χαρακτηριστικό ήχο. → Πατήστε το πλήκτρο On/Off.
Η συσκευή καθαρισμού δεν μεταφέρει καθόλου ή σχεδόν καθόλου νερό	Η στάθμη της δεξαμενής νερού είναι κάτω από τη σήμανση «Ελάχ.». Αέρας στο σύστημα.	→ Πληρώστε τη δεξαμενή νερού. → Πιέστε το μοχλό εκκίνησης για περίπου 15 δευτερόλεπτα μέχρι να αποκατασταθεί η πίεση νερού.
Ο κινητήρας δεν σταματά	Η δεξαμενή νερού είναι κενή. Το φίλτρο είναι φραγμένο. Ο μοχλός εκκίνησης κολλάει.	→ Πληρώστε τη δεξαμενή νερού. → Καθαρίστε το φίλτρο. → Βγάλτε την μπαταρία και λύστε το μοχλό εκκίνησης.
Πτώση πίεσης κατά τη λειτουργία	Η στεγανοποίηση είναι ακάθαρτη. Το φίλτρο είναι ακάθαρτο.	→ Καθαρίστε τη στεγανοποίηση. → Καθαρίστε το φίλτρο.
Το νερό δεν αναρροφάται σωστά από τη δεξαμενή νερού	Η στεγανοποίηση είναι ακάθαρτη ή λείπει. Το φίλτρο είναι ακάθαρτο.	→ Καθαρίστε ή εγκαταστήστε τη στεγανοποίηση. → Καθαρίστε το φίλτρο.
Η συσκευή καθαρισμού σταματά και το LED σφάλματος  αναβοσβήνει στο πεδίο χειρισμού [Εικ. T1]	Υπερβολική θερμοκρασία.	→ Αφήστε το προϊόν και τη μπαταρία να κρυώσουν.
Η συσκευή καθαρισμού σταματά και το LED σφάλματος  στη μπαταρία αναβοσβήνει [Εικ. T2]	Υπόταση. Η θερμοκρασία της μπαταρίας βρίσκεται εκτός της επιτρεπτής περιοχής.	→ Φορτίστε την μπαταρία. → Χρησιμοποιήστε την μπαταρία σε θερμοκρασίες περιβάλλοντος μεταξύ 0 °C και 40 °C.
Το LED  σφάλματος στην μπαταρία ανάβει [Εικ. T2]	Σφάλμα μπαταρίας/ μπαταρία ελαττωματική.	→ Απευθυνθείτε στο Σέρβις της GARDENA.
Η ένδειξη ελέγχου φόρτισης  στον φορτιστή δεν ανάβει [Εικ. T3]	Ο φορτιστής ή το καλώδιο φόρτισης δεν έχει συνδεθεί σωστά.	→ Συνδέστε το φορτιστή και το καλώδιο φόρτισης σωστά.
Η ένδειξη ελέγχου φόρτισης  στον φορτιστή αναβοσβήνει γρήγορα (4 φορές ανά δευτερόλεπτο) [Εικ. T3]	Η θερμοκρασία της μπαταρίας βρίσκεται εκτός της επιτρεπτής περιοχής.	→ Χρησιμοποιήστε την μπαταρία σε θερμοκρασίες περιβάλλοντος μεταξύ 0 °C και 40 °C.
Το LED σφάλματος  στον φορτιστή αναβοσβήνει [Εικ. T3]	Σφάλμα μπαταρίας.	→ Αφαιρέστε την μπαταρία και ελέγξτε αν χρησιμοποιείτε μια γνήσια μπαταρία GARDENA.
Το LED σφάλματος  στον φορτιστή ανάβει [Εικ. T3]	Η θερμοκρασία στον φορτιστή είναι πολύ υψηλή.	→ Απευθυνθείτε στο Σέρβις της GARDENA.

 **ΥΠΟΔΕΙΞΗ:** Για άλλες βλάβες απευθυνθείτε στο κέντρο σέρβις της εταιρείας GARDENA. Επισκευές επιτρέπεται να εκτελούνται μόνο από τα κέντρα σέρβις της εταιρείας GARDENA καθώς και από εξειδικευμένους αντιπροσώπους εξουσιοδοτημένους από την εταιρεία GARDENA.

7. ΤΕΧΝΙΚΑ ΧΑΡΑΚΤΗΡΙΣΤΙΚΑ

Συσκευή καθαρισμού υψηλής πίεσης μπαταρίας	Μονάδα	Τιμή (Κωδ. 9341)
Όνομαστική πίεση/Μέγ. πίεση	MPa	6 / 9
Μέγ. πίεση παροχής	bar	6
Όνομαστική παροχή/Μέγ. παροχή	l/min.	3,8 / 4,5
Χωρητικότητα της δεξαμενής νερού	l	14
Βάρος (με μπαταρία)	kg	8,4
Στάθμη ηχητικής πίεσης $L_{pA}^{1)}$ Αβεβαιότητα k_{pA}	dB(A)	80 3
Στάθμη ηχητικής ισχύος $L_{WA}^{2)}$: προσδιοριζόμενη/εγγυημένη Αβεβαιότητα k_{WA}	dB(A)	90 / 91 0,66
Ταλάντωση χεριού και βραχίονα $a_{vhw}^{1)}$ Αβεβαιότητα k_a	m/s ²	< 2,5 1,5

Μέθοδος μέτρησης κατά το πρότυπο: ¹⁾ EN 60335-2-79 ²⁾ RL 2000/14/EC



ΥΠΟΔΕΙΞΗ: Η αναφερόμενη τιμή εκπομπής κραδασμών προσδιορίστηκε σύμφωνα με την πρότυπη μέθοδο ελέγχου και μπορεί να χρησιμοποιηθεί για τη σύγκριση ηλεκτρικών εργαλείων μεταξύ τους. Αυτή η τιμή μπορεί να χρησιμοποιηθεί επίσης για την προσωρινή αξιολόγηση της έκθεσης. Η τιμή εκπομπής κραδασμών μπορεί να διαφέρει κατά τη διάρκεια της πραγματικής χρήσης του ηλεκτρικού εργαλείου.

Μπαταρία συστήματος/ smart μπαταρία BLi-40	Μονάδα	Τιμή (Κωδ. 9842/19090)	Τιμή (Κωδ. 9843/19091)
Μέγ. τάση μπαταρίας	V (DC)	40 (η μέγ. αρχική τάση χωρίς φορτίο της μπαταρίας είναι 40 V, η ονομαστική τάση είναι 36 V)	40 (η μέγ. αρχική τάση χωρίς φορτίο της μπαταρίας είναι 40 V, η ονομαστική τάση είναι 36 V)
Χωρητικότητα μπαταρίας	Ah	2,6	4,2
Χρόνος φόρτισης μπαταρίας 80% / 100% (κατά προσέγγιση)	min.	65 / 90	105 / 140
Φορτιστής μπαταρίας QC40	Μονάδα	Τιμή (Κωδ. 9845)	
Τάση δικτύου	V (AC)	230	
Συχνότητα δικτύου	Hz	50	
Ισχύς δικτύου	W	100	
Τάση εξόδου	V (DC)	42	
Μέγιστο ρεύμα εξόδου	A	1,8	

8. ΕΞΑΡΤΗΜΑΤΑ

GARDENA Μπαταρία αντικατάστασης BLi-40/100; BLi-40/160	Μπαταρία για πρόθετη αυτονομία ή για αντικατάσταση.	Κωδ. 9842/9843
GARDENA smart μπαταρία BLi-40/100; BLi-40/160	smart μπαταρία για το σύστημα smart.	Κωδ. 19090/19091
GARDENA Φορτιστής μπαταρίας QC40	Για τη φόρτιση των μπαταριών GARDENA BLi-40.	Κωδ. 9845
Βούρτσας μεγάλης επιφάνειας GARDENA AquaClean Li	Για τον καθαρισμό μεγάλων επιφανειών χωρίς πιπίλισμα.	Κωδ. 9842
Περιτροφικό ακροφύσιο GARDENA AquaClean Li	Για επίμονους ρύπους (επιφάνειες με βρύα ή αποσπασμένες επιφάνειες).	Κωδ. 9843

9. ΣΕΡΒΙΣ/ΕΓΓΥΗΣΗ

Σέρβις:

Παρακαλούμε επικοινωνήστε με τη διεύθυνση στην πίσω σελίδα.

Εγγύηση:

Σε περίπτωση αξίωσης εγγύησης, δεν επιβαρύνεστε με χρεώσεις για τις παρεχόμενες υπηρεσίες.

Η GARDENA Manufacturing GmbH παρέχει για το συγκεκριμένο προϊόν εγγύηση 2 ετών (από την ημερομηνία αγοράς), όταν το προϊόν χρησιμοποιείται αποκλειστικά για ιδιωτική χρήση. Αυτή η εγγύηση κατασκευαστή δεν ισχύει για ένα μεταχειρισμένο προϊόν που αποκτήθηκε στη δευτερογενή αγορά. Αυτή η εγγύηση αφορά σε σημαντικά ελαττώματα του προϊόντος που οφείλονται αποδεδειγμένα σε σφάλματα υλικού ή κατασκευής. Η παρούσα εγγύηση εκπληρώνεται με την παροχή ενός πλήρως λειτουργικού προϊόντος αντικατάστασης ή με τη δωρεάν επισκευή του ελαττωματικού προϊόντος. Διατηρούμε το δικαίωμα επιλογής. Αυτή η υπηρεσία ισχύει εφόσον πληρούνται οι παρακάτω προϋποθέσεις:

- Το προϊόν χρησιμοποιήθηκε για τον προβλεπόμενο σκοπό σύμφωνα με τις συστάσεις στις οδηγίες χειρισμού.
- Ούτε ο αγοραστής, ούτε κάποιο τρίτο μέρος δεν έχει επιχειρήσει να επισκευάσει το προϊόν.
- Για τη λειτουργία έχουν χρησιμοποιηθεί αποκλειστικά γνήσια GARDENA ανταλλακτικά και φθειρόμενα εξαρτήματα.

Η φυσιολογική φθορά εξαρτημάτων και στοιχείων, οι οπτικές διαφοροποιήσεις, καθώς και τα φθειρόμενα και αναλώσιμα εξαρτήματα αποκλείονται από την εγγύηση.

Η παρούσα εγγύηση του κατασκευαστή δεν επηρεάζει δικαιώματα εγγύησης έναντι του αντιπροσώπου/εμπόρου λιανικής πώλησης.

Εάν αντιμετωπίζετε προβλήματα με το συγκεκριμένο προϊόν, επικοινωνήστε με το τμήμα σέρβις της εταιρείας μας. Σε περίπτωση αξίωσης εγγύησης στείλτε το ελαττωματικό προϊόν μαζί με ένα αντίγραφο του παραστατικού αγοράς και μια περιγραφή του σφάλματος με προπληρωμένα ταχυδρομικά τέλη στη διεύθυνση σέρβις της εταιρείας GARDENA που αναγράφεται στο οπισθόφυλλο.

Αναλώσιμα:

Το φίλτρο είναι αναλώσιμο και συνεπώς δεν καλύπτεται από την εγγύηση.

<p>DE Produkthaftung Wir weisen ausdrücklich darauf hin, dass wir in Übereinstimmung mit dem Produkthaftungsgesetz nicht für Schäden haften, die durch unsere Produkte entstehen, wenn diese unsachgemäß und nicht durch einen von uns autorisierten Servicepartner repariert wurden oder wenn keine Original GARDENA Teile oder von uns zugelassene Teile verwendet wurden.</p>
<p>EN Product liability In accordance with the German Product Liability Act, we hereby expressly declare that we accept no liability for damage incurred from our products where said products have not been properly repaired by a GARDENA-approved service partner or where original GARDENA parts or parts authorised by GARDENA were not used.</p>
<p>FR Responsabilité Conformément à la loi relative à la responsabilité du fait des produits défectueux, nous déclarons expressément par la présente que nous déclinons toute responsabilité pour les dommages résultant de nos produits, si lesdits produits n'ont pas été correctement réparés par un partenaire d'entretien agréé GARDENA ou si des pièces d'origine GARDENA ou des pièces agréées GARDENA n'ont pas été utilisées.</p>
<p>NL Productaansprakelijkheid Conform de Duitse wet inzake productaansprakelijkheid verklaren wij hierbij uitdrukkelijk dat wij geen aansprakelijkheid aanvaarden voor schade ontstaan uit onze producten waarbij deze producten niet zijn gerepareerd door een GARDENA-erkende servicepartner of waarbij geen originele GARDENA-onderdelen of onderdelen die door GARDENA zijn goedgekeurd zijn gebruikt.</p>
<p>SV Produktansvar I enlighet med tyska produktansvarslagar förklarar vi härmed uttryckligen att vi inte åtar oss något ansvar för skador som orsakas av våra produkter där produkterna inte har genomgått korrekt reparation från en GARDENA-godkänd servicepartner eller där originaldelar från GARDENA eller delar godkända av GARDENA inte använts.</p>
<p>DA Produktansvar I overensstemmelse med den tyske produktansvarslav erklærer vi hermed udtrykkeligt, at vi ikke påtager os noget ansvar for skader på vores produkter, hvis de pågældende produkter ikke er blevet repareret korrekt af en GARDENA-godkendt servicepartner, eller hvor der ikke er brugt originale GARDENA-reservedele eller godkendte reservedele fra GARDENA.</p>
<p>FI Tuotevastuu Saksan tuotevastuulain mukaisesti emme ole vastuussa laitteiden vaurioista, jos korjauksia ei ole tehnyt GARDENAn hyväksymä huoltoliike tai jos niiden syynä on muiden kuin alkuperäisten GARDENA-varaosien tai GARDENAn hyväksymien varaosien käyttö.</p>
<p>IT Responsabilità del prodotto In conformità con la Legge tedesca sulla responsabilità del prodotto, con la presente dichiariamo espressamente che decliniamo qualsiasi responsabilità per danni causati dai nostri prodotti qualora non siano stati correttamente riparati presso un partner di assistenza approvato GARDENA o laddove non siano stati utilizzati ricambi originali o autorizzati GARDENA.</p>
<p>ES Responsabilidad sobre el producto De acuerdo con la Ley de responsabilidad sobre productos alemana, por la presente declaramos expresamente que no aceptamos ningún tipo de responsabilidad por los daños ocasionados por nuestros productos si dichos productos no han sido reparados por un socio de mantenimiento aprobado por GARDENA o si no se han utilizado piezas originales GARDENA o piezas autorizadas por GARDENA.</p>
<p>PT Responsabilidade pelo produto De acordo com a lei alemã de responsabilidade pelo produto, declaramos que não nos responsabilizamos por danos causados pelos nossos produtos, caso os tais produtos não tenham sido devidamente reparados por um parceiro de assistência GARDENA aprovado ou se não tiverem sido utilizadas peças GARDENA originais ou peças autorizadas pela GARDENA.</p>
<p>PL Odpowiedzialność za produkt Zgodnie z niemiecką ustawą o odpowiedzialności za produkt, niniejszym wyraźnie oświadczamy, że nie ponosimy żadnej odpowiedzialności za szkody poniesione na skutek użytkowania naszych produktów, w przypadku gdy naprawa tych produktów nie była odpowiednio przeprowadzana przez zatwierdzonego przez firmę GARDENA partnera serwisowego lub nie stosowano oryginalnych części GARDENA albo części autoryzowanych przez tę firmę.</p>
<p>HU Termékszavatosság A németországi termékszavatossági törvénnyel összhangban ezennel nyomatékosan kijelentjük, hogy nem vállalunk felelősséget a termékeinkben keletkezett olyan károkért, amelyek valamely GARDENA által jóváhagyott szervizpartner által nem megfelelően végzett javításból adódtak, vagy amely során nem eredeti GARDENA alkatrészeket vagy a GARDENA által jóváhagyott alkatrészeket használtak fel.</p>
<p>CS Odpovědnost za výrobek V souladu s německým zákonem o odpovědnosti za výrobek tímto výslovně prohlašujeme, že nepřijímáme žádnou odpovědnost za poškození vzniklá na našich výrobcích, kdy zmíněné výrobky nebyly řádně opraveny schváleným servisním partnerem GARDENA nebo kdy nebyly použity originální náhradní díly GARDENA nebo náhradní díly autorizované společností GARDENA.</p>
<p>SK Zodpovednosť za produkt V súlade s nemeckými právnymi predpismi upravujúcimi zodpovednosť za výrobok týmto výslovné prehlasujeme, že nenesieme žiadnu zodpovednosť za škody spôsobené našimi výrobkami, v prípade ktorých neboli náležite opravy vykonané servisným partnerom schváleným spoločnosťou GARDENA alebo neboli použité diely spoločnosti GARDENA alebo diely schválené spoločnosťou GARDENA.</p>
<p>EL Ευθύνη προϊόντος Σύμφωνα με τον γερμανικό νόμο περί Ευθύνης για τα Προϊόντα, με το παρόν δηλώνουμε ρητώς ότι δεν αποδεχόμαστε καμία ευθύνη για τυχόν ζημιές που προκύπτουν από τα προϊόντα μας εάν αυτά δεν έχουν επισκευαστεί ουστά από κάποιον εγκεκριμένο συνεργάτη επισκευών της GARDENA ή εάν δεν έχουν χρησιμοποιηθεί αυθεντικά εξαρτήματα GARDENA ή εξαρτήματα εγκεκριμένα από την GARDENA.</p>
<p>SL Odgovornost proizvajalca V skladu z nemškimi zakoni o odgovornosti za izdelke, izrecno izjavljajo, da ne sprejemamo nobene odgovornosti za škodo, ki jo povzročijo naši izdelki, če teh niso ustrezno popravili GARDENINI odobreni servisni partnerji ali pri tem niso bili uporabljeni originalni GARDENINI nadomestni deli ali GARDENINIMI homologiranimi nadomestnimi deli.</p>
<p>HR Pouzdanost proizvoda Sukladno njemačkom zakonu o pouzdanosti proizvoda, ovime izričito izjavljujemo kako ne prihvaćamo nikakvu odgovornost za oštećenja na našim proizvodima nastala uslijed neispravnog popravka od strane servisnog partnera kojeg odobrava GARDENA ili uslijed nekorištenja originalnih GARDENA dijelova ili dijelova koje odobrava GARDENA.</p>
<p>RO Răspunderea pentru produs În conformitate cu Legea germană privind răspunderea pentru produs, declarăm în mod expres prin prezentul document că nu acceptăm nicio răspundere pentru defecțiunile suferite de produsele noastre atunci când acestea nu au fost reparate în mod corect de un atelier de service partener, aprobat de GARDENA, sau când nu au fost utilizate piese GARDENA originale sau piese autorizate de GARDENA.</p>
<p>BG Отговорност за вреди, причинени от стоки Съгласно германския Закон за отговорността за вреди, причинени от стоки, с настоящото изрично декларираме, че не носим отговорност за щети, причинени от нашите продукти, ако те не са били правилно ремонтирани от одобрен от GARDENA сервис или ако не са използвани оригинални части на GARDENA или части, одобрени от GARDENA.</p>
<p>ET Tootevastutus Vastavalt Saksamaa tootevastatusseadusele deklareerime käesolevaga selgesõnaliselt, et me ei kanna mingisugust vastutust meie toodetest tingitud kahjude eest, kui need tooted ei ole korrektselt parandatud GARDENA heakskiidetud hoolduspartneri poolt või kui parandamisel ei ole kasutatud GARDENA originaalosi või GARDENA volitatud osi.</p>
<p>LT Gaminio patikimumas Mes aiškiai pareiškiame, kad, atsižvelgiant į Vokietijos gaminių patikimumo įstatymą, nepriisiame atsakomybės dėl bet kokios žalos, patirtos dėl mūsų gaminių, jeigu jie buvo netinkamai taisomi arba jų dalys buvo pakeistos neoriginaliomis GARDENA dalimis ar nepatvirtintomis dalimis, arba jeigu remonto darbai buvo atliekami ne GARDENA techninės priežiūros centro specialistų.</p>
<p>LV Atbildība par produkcijas kvalitāti Saskaņā ar Vācijas likumu par atbildību par produkcijas kvalitāti ar šo mēs paziņojam, ka neuzņemamies atbildību par bojājumiem, kas radušies, lietojot mūsu izstrādājumu, kuru remontu nav veicis uzņēmuma GARDENA apstiprināts apkopes partneris vai kuru remontam netika izmantotas oriģinālās GARDENA detaļas vai detaļas, kuru lietošanu apstiprinājis uzņēmums GARDENA.</p>

Deutschland / Germany

GARDENA
Manufacturing GmbH
Central Service
Hans-Lorenser-Straße 40
D-89079 Ulm
Produktfragen:
(+49) 731 490-123
Reparaturen:
(+49) 731 490-290
service@gardena.com

Albania

COBALT Sh.p.k.
Rr. Siri Kodra
1000 Tirana

Argentina

Husqvarna Argentina S.A.
Av.del Libertador 5954 –
Piso 11 – Torre B
(C1428ARP) Buenos Aires
Phone: (+54) 11 5194 5000
info.gardena@
ar.husqvarna.com

Armenia

Garden Land Ltd.
61 Tigran Mets
0005 Yerevan

Australia

Husqvarna Australia Pty. Ltd.
Locked Bag 5
Central Coast BC
NSW 2252
Phone: (+61) (0) 2 4352 7400
customer.service@
husqvarna.com.au

Austria / Österreich

Husqvarna Austria GmbH
Industriezeile 36
4010 Linz
Tel.: (+43) 732 77 01 01-485
service.gardena@
husqvarnagroup.com

Azerbaijan

Firm Progress
a. Aliyev Str. 26A
1052 Baku

Belgium

Husqvarna België nv/sa
Gardena Division
Rue Egide Van Ophem 111
1180 Uccle / Ukkel
Tel.: (+32) 2 720 92 12
info@gardena.be

Bosnia / Herzegovina

SILK TRADE d.o.o.
Industrijska zona Bukva bb
74260 Tešanj

Brazil

Husqvarna do Brasil Ltda
Av. Francisco Matarazzo,
1400 – 19º andar
São Paulo – SP
CEP: 05001-903
Tel: 0800-112252
marketing.br.husqvarna@
husqvarna.com.br

Bulgaria

AGROLAND България АД
бул. 8 Декември, №13
Офис 5
1700 Студентски град
София
Тел.: (+359) 24 66 69 10
info@agroland.eu

Canada / USA

GARDENA Canada Ltd.
100 Summerlea Road
Brampton, Ontario L6T 4X3
Phone: (+1) 905 792 93 30
info@gardenacanada.com

Chile

Maquinarias Agroforestales
Ltda. (Maga Ltda.)
Santiago, Chile
Avda. Chesterton
8355 comuna Las Condes
Phone: (+56) 2 202 4417
Dalton@maga.cl
Zipcode: 7560330

China

Husqvarna (Shanghai)
Management Co., Ltd.
富世华 (上海) 管理有限公司
3F, Benq Square B,
No207, Song Hong Rd.,
Chang Ning District,
Shanghai, PRC. 200335
上海市长宁区淞虹路207号明
基广场B座3楼, 邮编: 200335

Colombia

Husqvarna Colombia S.A.
Calle 18 No. 68 D-31, zona
Industrial de Montevideo
Bogotá, Cundinamarca
Tel. 571 2922700 ext. 105
jairo.salazar@
husqvarna.com.co

Costa Rica

Compania Exim
Euroberoamericana S.A.
Los Colegios, Moravia,
200 metros al Sur del Colegio
Saint Francis – San José
Phone: (+506) 297 68 83
exim_euro@racsa.co.cr

Croatia

Husqvarna Austria GmbH
Industriezeile 36
4010 Linz
Tel.: (+43) 732 77 01 01-485
service.gardena@
husqvarnagroup.com

Cyprus

Med Marketing
17 Digeni Akrita Ave
P.O. Box 27017
1641 Nicosia
Czech Republic
Husqvarna Česko s.r.o.
Türkova 2319/5b
149 00 Praha 4 – Chodov
Bezplatná infolinka:
800 100 425
servis@cz.husqvarna.com

Denmark

GARDENA DANMARK
Lejrvej 19, st.
3500 Værløse
Tlf.: (+45) 70 26 47 70
husqvarna@husqvarna.dk
www.gardena.com/dk

Dominican Republic

BOSQUESA, S.R.L
Carretera Santiago Licey
Km. 5 ½
Esquina Copal II.
Santiago
Dominican Republic
Phone: (+809) 736-0333
joserbosquesa@claro.net.do

Ecuador

Husqvarna Ecuador S.A.
Arupos E1-181 y 10 de
Agosto Quito, Pichincha
Tel. (+593) 22800739
francisco.jacome@
husqvarna.com.ec

Estonia

Husqvarna Eesti OÜ
Valdeku 132
EE-11216 Tallinn
info@gardena.ee

Finland

Oy Husqvarna Ab
Gardena Division
Lautatarhankatu 8 B/PL 3
00581 HELSINKI
www.gardena.fi

France

Husqvarna France
9/11 Allée des pierres mayettes
92635 Gennevilliers Cedex
France
http://www.gardena.com/fr
N° AZUR: 0 810 00 78 23
(Prix d'un appel local)

Georgia

Transporter LLC
8/57 Beliashvili street
0159 Tbilisi, Georgia
Phone: (+995) 322 14 71 71

Great Britain

Husqvarna UK Ltd
Preston Road
Aycliffe Industrial Park
Newton Aycliffe
County Durham
DL5 6UP
info.gardena@
husqvarna.co.uk

Greece

Π. ΠΑΠΑΔΟΠΟΥΛΟΣ ΑΕΒΕ
Λεωφ. Αθηνών 92
Αθήνα
T.K.104 42
Ελλάδα
Τηλ. (+30) 210 51 93 100
info@papadopoulos.com.gr

Hungary

Husqvarna Magyarország Kft.
Ezred u. 1-3
1044 Budapest
Telefon: (+36) 1 251-4161
vevoszolgalat.husqvarna@
husqvarna.hu

Iceland

Ó. Johnson & Kaaber
Tunguhalsi 1
110 Reykjavik
ooj@ojk.is

Ireland

Husqvarna UK Ltd
Preston Road
Aycliffe Industrial Park
Newton Aycliffe
County Durham
DL5 6UP
info.gardena@
husqvarna.co.uk

Italy

Husqvarna Italia S.p.A.
Via Santa Vecchia 15
23868 VALMADRERA (LC)
Phone: (+39) 0341.203.111
assistenza.italia@
it.husqvarna.com

Japan

KAKUICHI Co. Ltd.
Sumitomo Realty &
Development Kojimachi
BLDG., 8F
5-1 Nibannco
Chiyoda-ku
Tokyo 102-0084
Phone: (+81) 33 264 4721
m_ishihara@kaku-ichi.co.jp

Kazakhstan

LAMED Ltd.
155/1, Tazhibayevoi Str.
050060 Almaty
IP Schmidt
Abayavenue 3B
110 005 Kostanay

Korea

Kyung Jin Trading CO.,LTD.
107-4, SunDuk Bld.,
YangJae-dong,
Seocho-gu,
Seoul, (zipcode: 137-891)
Phone: (+82) (0)2 574-6300

Kyrgyzstan

Alye Maki
av. Moladaya Guardir J 3
720014
Bishkek

Latvia

Husqvarna Latvija SIA
Ulbrokas 19A
LV-1021 Rīga
info@gardena.lv

Lithuania

UAB Husqvarna Lietuva
Ateities pl. 77C
LT-52104 Kaunas
info@gardena.lt

Luxembourg

Magasins Jules Neuberger
39, rue Jacques Stas
Luxembourg-Gasperich 2549
Case Postale No. 12
Luxembourg 2010
Phone: (+352) 40 14 01
api@neuberger.lu

Mexico

AFOSA
Av. Lopez Mateos Sur # 5019
Col. La Calma 45070
Zapopan, Jalisco
Mexico
Phone: (+52) 33 3818-3434
icornejo@afosa.com.mx

Moldova

Convel S.R.L.
290A Muncesti Str.
2002 Chisinau

Netherlands

Husqvarna Nederland B.V.
GARDENA Division
Postbus 50131
1305 AC ALMERE
Phone: (+31) 36 521 00 10
info@gardena.nl

Neth. Antilles

Jonka Enterprises N.V.
Sta. Rosa Weg 196
P.O. Box 8200
Curaçao
Phone: (+599) 9 767 66 55
pgm@jonka.com

New Zealand

Husqvarna New Zealand Ltd.
PO Box 76-437
Manukau City 2241
Phone: (+64) (0) 9 9202410
support.nz@husqvarna.co.nz

Norway

Husqvarna Norge AS
Gardena Division
Trøskenveien 36
1708 Sarpsborg
info@gardena.no

Peru

Husqvarna Perú S.A.
Jr. Ramón Cárcamo 710
Lima 1
Tel: (+51) 1 3320400 ext. 416
juan.remuzgo@
husqvarna.com

Poland

Husqvarna
Poland Spółka z o.o.
ul. Wysockiego 15 b
03-371 Warszawa
Phone: (+48) 22 330 96 00
gardena@husqvarna.com.pl

Portugal

Husqvarna Portugal, SA
Lagoa - Albarraque
2635 - 595 Rio de Mouro
Tel.: (+351) 21 922 85 30
Fax : (+351) 21 922 85 36
info@gardena.pt

Romania

Madex International Srl
Soseaua Odaii 117-123,
RO 013603 București, S1
Phone: (+40) 21 352.76.03
madex@ines.ro

Russia / Россия

ООО „Хускварна“
141400, Московская обл.,
г. Химки,
улица Ленинградская,
владение 39, стр.6
Бизнес Центр
„Химки Бизнес Парк“,
помещение ОВ02_04
http://www.gardena.ru

Serbia

Domel d.o.o.
Autoput za Novi Sad bb
11 273 Belgrade
Phone: (+381) 1 18 48 88 12
miroslav.jejina@domel.rs

Singapore

Hy-Ray PRIVATE LIMITED
40 Jalan Pemimpin
#02-08 Tat Ann Building
Singapore 577185
Phone: (+65) 6253 2277
shiyiing@hyray.com.sg

Slovak Republic

Husqvarna Česko s.r.o.
Türkova 2319/5b
149 00 Praha 4 – Chodov
Bezplatná infolinka:
800 154 044
servis@sk.husqvarna.com

Slovenia

Husqvarna Austria GmbH
Industriezeile 36
4010 Linz
Tel.: (+43) 732 77 01 01-485
service.gardena@
husqvarnagroup.com

South Africa

Husqvarna
South Africa (Pty) Ltd
Postnet Suite 250
Private Bag X6,
Cascades, 3202
South Africa
Phone: (+27) 33 846 9700
info@gardena.co.za

Spain

Husqvarna España S.A.
Calle de Rivas nº 10
28052 Madrid
Phone: (+34) 91 708 05 00
atencioncliente@gardena.es

Suriname

Agrofix n.v.
Verlengde Hogestraat #22
Phone: (+597) 472426
agrofix@sr.net
Pobox : 2006
Paramaribo
Suriname – South America

Sweden

Husqvarna AB
Gardena Division
S-561 82 Husqvarna
Gardenaorder@husqvarna.se

Switzerland / Schweiz

Husqvarna Schweiz AG
Consumer Products
Industriestrasse 10
5506 Mägenwil
Phone: (+41) (0) 62 887 37 90
info@gardena.ch

Turkey

Dost Bahçe Diş Ticaret
Müessesilik A.Ş
Yunus Mah. Adil Sok. No:3
Ic Kapi No: 1 Kartal
34873 Istanbul
Phone: (+90) 216 38 93 939
info@dostbahce.com.tr

Ukraine / Україна

ТОВ «Хускварна Україна»
вул. Васильківська, 34,
офіс 204-г
03022, м. Київ
Тел. (+38) 044 498 39 02
info@gardena.ua

Uruguay

FELI SA
Entre Rios 1083 CP 11800
Montevideo – Uruguay
Tel: (+598) 22 03 18 44
info@felisa.com.uy

Venezuela

Corporación Casa y Jardín C.A.
Av. Caroní, Edif. Trezmen, PB.
Colinas de Bello Monte.
1050 Caracas.
Tlf: (+58) 212 992 33 22
info@casayjardin.net.ve

9341-20.960.02/0918
© GARDENA
Manufacturing GmbH
D-89070 Ulm
http://www.gardena.com