

EasyCut 400/25

Art. 9807

DE Betriebsanleitung

Turbotrimmer

EN Operator's manual

Turbotrimmer

FR Mode d'emploi

Coupe-bordures

NL Gebruiksaanwijzing

Turbotrimmer

SV Bruksanvisning

Turbotrimmer

DA Brugsanvisning

Turbotrimmer

FI Käyttöohje

Turbotrimmeri

NO Bruksanvisning

Turbotrimmer

IT Istruzioni per l'uso

Turbotrimmer

ES Instrucciones de empleo

Recortabordes

PT Manual de instruções

Aparador de relva Turbotrimmer

PL Instrukcja obsługi

Podkaszarka

HU Használati utasítás

Damilos fűszegélynyíró

CS Návod k obsluze

Turbotrimmer

SK Návod na obsluhu

Turbotrimmer

EL Οδηγίες χρήσης

Κουρευτικό πετονιάς

RU Инструкция по эксплуатации

Турботриммер

SL Navodilo za uporabo

Turbo obrezovalnik

HR Upute za uporabu

Turbo trimer za travu

SR/ Uputstvo za rad
BS Turbo trimer-kosilica

UK Інструкція з експлуатації

Турботриммер

RO Instrucțiuni de utilizare

Turbotrimmer

TR Kullanma Kılavuzu

Turbo Tırpan

BG Инструкция за експлоатация

Турботриммер

SQ Manual përdorimi

Kositëse bari turbo

ET Kasutusjuhend

Turbotrimmer

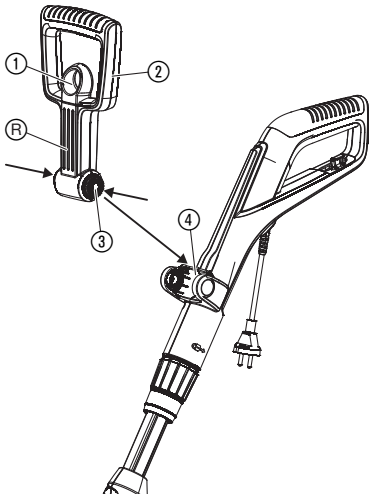
LT Eksploatavimo instrukcija

Turbo žoliapjovė

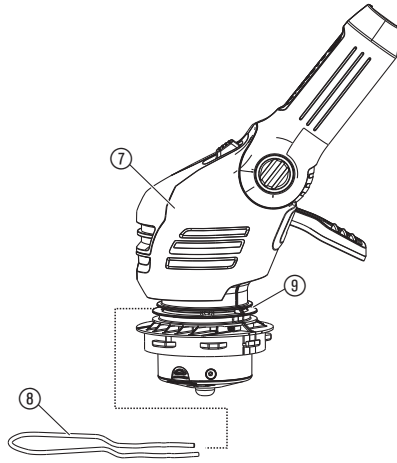
LV Lietošanas instrukcija

Turbotrimmeris

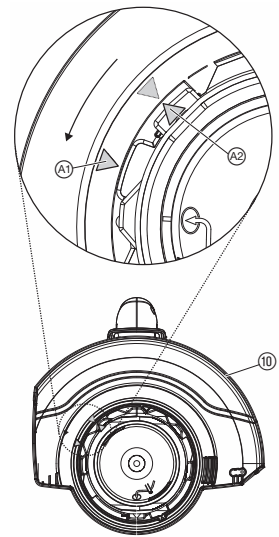
A1



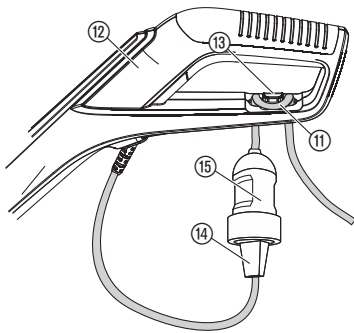
A2



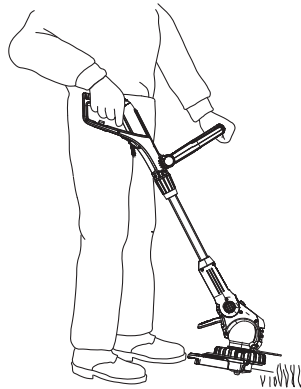
A3



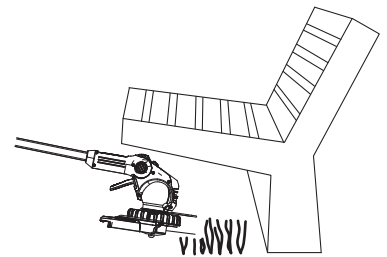
O1



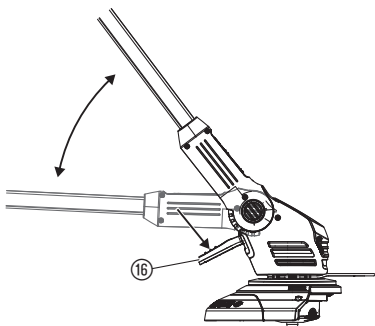
O2



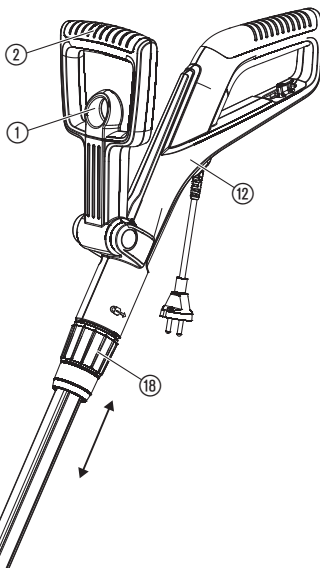
O3



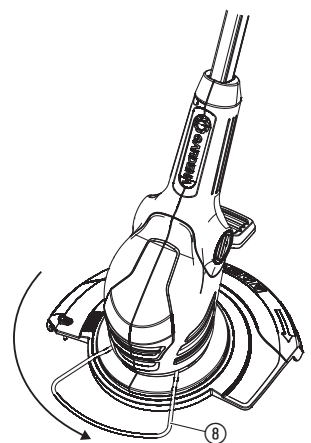
O4



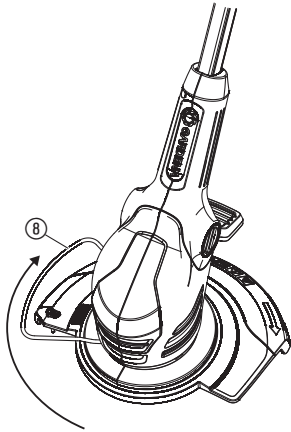
O5



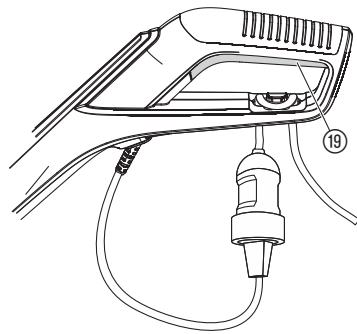
O6



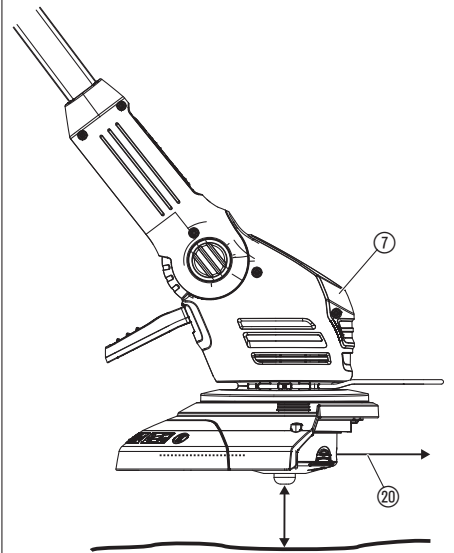
O7



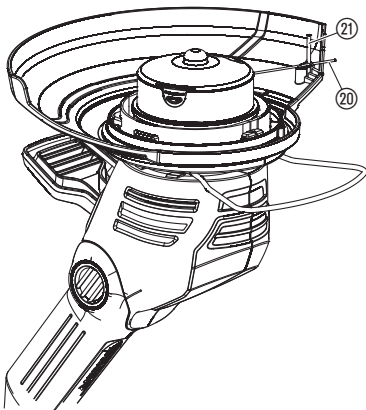
O8



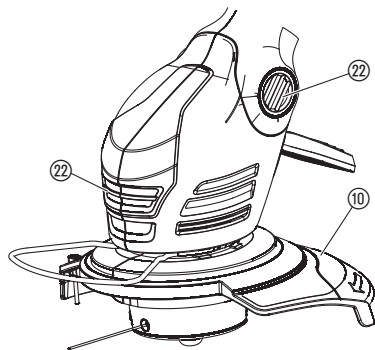
O9



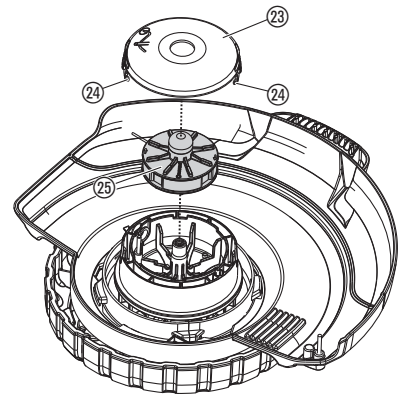
O10



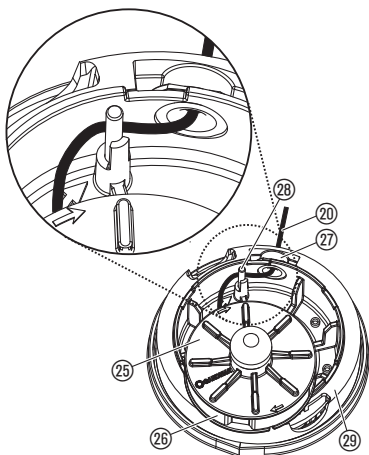
M1



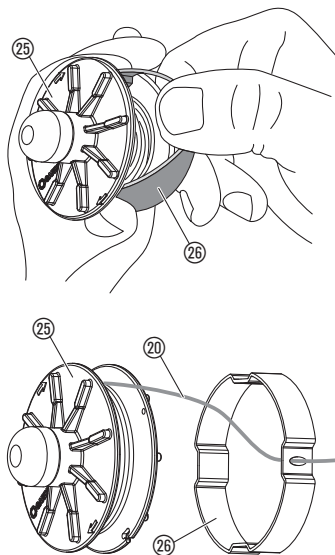
M2



M3



T1



EL

Μετάφραση των πρωτότυπων οδηγιών χρήσης.



Αυτό το προϊόν επιτρέπεται να χρησιμοποιείται από παιδιά άνω των 8 ετών καθώς και από άτομα με μειωμένες τις

φυσικές, αισθητικές ή διανοητικές ικανότητες ή με έλλειψη πείρας και γνώσεων, εφόσον επιτηρούνται ή έχουν ενημερωθεί για την ασφαλή χρήση του προϊόντος και τους ενδεχόμενους κινδύνους. Τα παιδιά δεν επιτρέπεται να παίζουν με το προϊόν. Ο καθαρισμός και οι εργασίες συντήρησης που εκτελούνται από τον πελάτη δεν επιτρέπεται να εκτελούνται από μη επιτηρούμενα παιδιά. Συνιστούμε τη χρήση του προϊόντος μόνο για άτομα άνω των 16 ετών. Μη χρησιμοποιείτε ποτέ το προϊόν όταν είστε κουρασμένοι, άρρωστοι ή κάτω από την επιρροή οινόπνευματος, ναρκωτικών ή φαρμάκων.

Προβλεπόμενη χρήση:

Το κουρευτικό πετονιάς της GARDENA προορίζεται για το φινιρίσμα και το κούρεμα του γκαζόν και των εκτάσεων με γρασίδι, για οικιακή χρήση και τον ερασιπέχνη κηπουρό στον κήπο του.

Δεν επιτρέπεται η χρήση του σε δημόσιους χώρους, πάρκα, αθλητικούς χώρους, δίπλα σε δρόμους ή στη γεωργία και δασοκομία.

ΚΙΝΔΥΝΟΣ! Σωματικός τραυματισμός! Το κουρευτικό πετονιάς της GARDENA δεν επιτρέπεται να χρησιμοποιείται εξαιτίας κινδύνου σωματικής βλάβης για το κούρεμα φράκτων θάμνων ή για τον τεμαχισμό κλαδιών για λιπασματοποίηση.

1. ΑΣΦΑΛΕΙΑ

ΣΗΜΑΝΤΙΚΟ!

Διαβάστε τις οδηγίες χρήσης προσεκτικά και φυλάξτε τις για να τις διαβάσετε αργότερα.

Σύμβολα πάνω στο προϊόν:



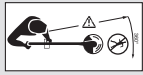
ΠΡΟΣΟΧΗ!

→ Διαβάστε τις Οδηγίες χρήσης πριν θέσετε σε λειτουργία το κουρευτικό!



ΚΙΝΔΥΝΟΣ! Ηλεκτροπληξία!

→ Προστατεύετε το εργαλείο από βροχή και υγρασία!



ΚΙΝΔΥΝΟΣ! Τραυματισμός τρίτων προσώπων!

→ Διατηρείτε τρίτους μακριά από την περιοχή κινδύνου!



ΚΙΝΔΥΝΟΣ! Τραυματισμός ματιών και αυτιών!

→ Φοράτε προστατευτικά γυαλιά και ωτοασπίδες!



→ Εάν το καλώδιο της συσκευής παρουσιάζει βλάβη, πρέπει να αποσυνδεθεί αμέσως το βύσμα της συσκευής από το ηλεκτρικό δίκτυο.

Έλεγχος πριν από κάθε χρήση

→ Να κάνετε προσεκτικό οπτικό έλεγχο του κουρευτικού πριν από κάθε χρήση.

→ Να ελέγχετε, αν είναι ελεύθερα τα στόμια αερισμού.

Δεν επιτρέπεται να χρησιμοποιείτε το χορτοκοπτικό εάν παρουσιάζουν βλάβη ή φθορά οι εξοπλισμοί προστασίας (διακόπτης πίεσης, κάλυμμα ασφάλειας) ή/και το πηνίο του νήματος.

→ Μη βάζετε ποτέ τις διατάξεις ασφαλείας εκτός λειτουργίας.

→ Ελέγχετε τα υλικά που πρόκειται να κοπούν προτού αρχίσετε την εργασία. Απομακρύνετε ενδεχόμενα υπάρχοντα αντικείμενα και να προσέχετε κατά την εργασία σας τυχόν υπάρχοντα αντικείμενα (π. χ. κλαδάκια, σπάγγοι, σύρματα, πέτρες).

→ Σε περίπτωση που παρολαυτά αντιμετωπίσετε ένα εμπόδιο, να διακόψετε το κουρευτικό και να βγάλετε το βύσμα σύνδεσης με το δίκτυο. Απομακρύνετε το εμπόδιο, ελέγξτε το κουρευτικό πετονιάς ως προς ενδεχόμενες βλάβες και, αν χρειαστεί, παραδώστε το για επισκευή.

→ Σε περίπτωση που το χορτοκοπτικό αρχίσει να δονείται αφύσικα, παρακαλούμε απενεργοποιείτε το χορτοκοπτικό και βγάξτε το βύσμα από το ηλεκτρικό δίκτυο. Ελέγχετε το χορτοκοπτικό για ενδεχόμενη βλάβη και εν ανάγκη προβαίνετε σε ανάθεση επισκευής του.

Χρήση/Ευθύνη



ΚΙΝΔΥΝΟΣ! Το εργαλείο δεν σταματάει αμέσως μετά από τη διακοπή λειτουργίας!

→ Να κρατάτε τα χέρια και τα πόδια μακριά από την περιοχή εργασίας ώσπου να αδρανήσει η πετονιά.

Αυτό το κουρευτικό πετονιάς μπορεί να προκαλέσει σοβαρούς τραυματισμούς!

→ Να χρησιμοποιείτε το κουρευτικό πετονιάς αποκλειστικά και μόνο για τις εφαρμογές που αναφέρονται σε αυτές τις Οδηγίες χρήσης.

Φέρετε την ευθύνη σχετικά με την ασφάλεια στην περιοχή εργασίας (ακτίνα 2 μέτρων).

→ Προσέχετε ώστε να μην υπάρχουν άλλα άτομα (ιδιαίτερα παιδιά) και ζώα πλησίον της επικίνδυνης περιοχής (ακτίνα 15 μέτρων).

Προς αποφυγή τραυματισμών εξαιτίας αθέλητης εκκίνησης της συσκευής και ελαττωματικού διακόπτη εκκίνησης, δεν επιτρέπεται να βρίσκονται τρίτα άτομα πλησίον κατά την εμβυσμάτωση.

Μετά από τη χρήση βγάξτε την πρίζα από το ρεύμα, και ελέγχετε τακτικά το κοπτικό – ιδιαίτερα τη μμπομπά νήματος – σχετικά με βλάβες και εν ανάγκη αναθέστε να γίνει εξειδικευμένη επισκευή.

→ Φοράτε ένα προστατευτικό ματιών ή προστατευτικά γυαλιά!

→ Φοράτε σταθερή υπόδηση και μακριά παντελόνια για να προστατευτούν τα πόδια σας. Κρατάτε τα δάκτυλα και τα πόδια σας μακριά από τη πετονιά – ιδιαίτερα κατά τη θέση σε λειτουργία!

→ Να προσέχετε κατά την εργασία πάντα την ασφαλή και σταθερή στάση σας.

→ Κρατάτε το καλώδιο επέκτασης έξω από την εμβέλεια κοπής.

Προσοχή όταν μετακινείτε προς τα πίσω. Υπάρχει κίνδυνος να ακοντάψετε!

Να εργάζεστε μόνο στο φως της ημέρας ή κάτω από συνθήκες επαρκούς όρασης.

Διακοπή της εργασίας

→ Μην αφήνετε το κουρευτικό ποτέ χωρίς επίτηρηση στο χώρο εργασίας.

→ Εάν διακόπτετε την εργασία σας, να βγάξετε την πρίζα από το ρεύμα και τοποθετείτε το εργαλείο σε ασφαλές μέρος.

→ Σε περίπτωση που διακόπτετε την εργασία σας για να τη συνεχίσετε σε άλλο μέρος, απενεργοποιείτε οπωσδήποτε το κουρευτικό πετονιάς, περιμένετε ώσπου να αδρανήσει το εργαλείο και τραβάτε το φως από την πρίζα. Να μεταφέρετε το χορτοκοπτικό πάντα από την πρόσθετη χειρολαβή.

Προσέχετε τις επιρροές του περιβάλλοντος

→ Εξοικειωθείτε με το περιβάλλον σας και έχετε το νου σας σε τυχόν κινδύνους, τους οποίους είναι δυνατόν να μην τους ακούσετε λόγω του θορύβου του εργαλείου.

→ Μη χρησιμοποιείτε το κουρευτικό ποτέ σε περίπτωση κινδύνου καταιγίδας, σε βροχή ή σε υγρό, βρεγμένο περιβάλλον.

Μην εργάζεστε ποτέ με το κουρευτικό πετονιάς ακριβώς δίπλα σε πίνες ή λιμνούλες κήπου.

Ηλεκτρική ασφάλεια

Το καλώδιο σύνδεσης με το δίκτυο πρέπει να ελέγχεται τακτικά για τυχόν ελαττώματα ή φθορές.

Το κουρευτικό πετονιάς επιτρέπεται να χρησιμοποιείται μόνο με ένα αβλαβές καλώδιο.

→ Σε περίπτωση βλάβης ή κοπής του καλωδίου σύνδεσης με το δίκτυο/καλωδίου επέκτασης τραβήξτε αμέσως το φως από την πρίζα. Μην αγγίζετε το καλώδιο προτού αποσυνδεθεί.

Αγωγοί τροφοδοσίας δεν επιτρέπεται να είναι ελαφρύτεροι από:

– συνήθεις λαστιχένιους αγωγούς (χαρακτηρισμός H05RN-F), εφόσον έχουν μόνωση λάστιχου;

– συνήθεις αγωγούς με επένδυση πολυβινυλοχλωριδίου (χαρακτηρισμός H05VV-F), εφόσον έχουν μόνωση πολυβινυλοχλωριδίου.

→ Συνδέστε τη συσκευή μόνο σε κύκλωμα ηλεκτρικού δικτύου, το οποίο είναι εξοπλισμένο με διάταξη προστασίας ρεύματος διαρροής (RCD) με ρεύμα απεμπλοκής το ανώτερο 30 mA.

Για την Ελβετία ισχύει η υποχρέωση της χρήσης ενός διακόπτη ασφαλείας.

ΚΙΝΔΥΝΟΣ! Αυτό το προϊόν παράγει ηλεκτρομαγνητικό πεδίο κατά τη διάρκεια λειτουργίας. Αυτό το πεδίο μπορεί υπό ορισμένες συνθήκες να επηρεάσει τη λειτουργία ενεργητικών ή παθητικών ιατρικών εμφυτευμάτων. Για να αποκλειστεί ο κίνδυνος καταστάσεων που μπορούν να οδηγήσουν σε σοβαρούς ή θανάσιμους τραυματισμούς, τα άτομα με ιατρικό εμφύτευμα πρέπει πριν από τη χρήση της συσκευής να συμβουλευτούν το γιατρό τους ή τον κατασκευαστή του εμφυτεύματος.

ΚΙΝΔΥΝΟΣ! Μικρά εξαρτήματα μπορούν να καταποθούν εύκολα. Τα μικρά παιδιά μπορεί να αποστούν ασυφύγια από την πλαστική σακούλα. Κρατήστε τα παιδιά μακριά κατά τη διάρκεια της συναρμολόγησης.

2. ΣΥΝΑΡΜΟΛΟΓΗΣΗ

Συναρμολόγηση κοπτικού [Εικ. A1/A2/A3]:



ΠΡΟΣΟΧΗ!

Το χορτοκοπτικό επιτρέπεται να λειτουργεί μόνο με συναρμολογημένο το προστατευτικό κάλυμμα ⑩.

1. Τραβάτε την ασφάλεια ① της πρόσθετης λαβής ②, πιέζετε και τις δύο δαγκάνες ③ της πρόσθετης λαβής ② και τις μαγκώνετε με τις ραβδώσεις ④ προς τα εμπρός στην υποδοχή ④.
2. Σπρώχνετε τον προφυλακτήρα φυτών ⑤ από μπροστά μέσα στην επάνω εγκοπή ⑥ της κεφαλής κοπτικού ⑦. Προσέχετε ώστε

- το μονταρισμένο τόξο να μπορεί να περιστρέφεται ελεύθερα (δηλ. εισάγετε το τόξο με το σπάσιμο προς τα πάνω).
3. Τοποθετείτε το προστατευτικό κάλυμμα ⑩ πάνω στην κεφαλή κοπής ⑦.
 4. Περιστρέψτε το προστατευτικό κάλυμμα ⑩ έως ότου να είναι εφικτή η πλήρης πίεσή του (τα δύο βέλη ④, ⑤ βρίσκονται το ένα απέναντι στο άλλο).
 5. Στρέψτε το προστατευτικό κάλυμμα ⑩ αριστερόστροφα έως ότου ασφαλίσει με το χαρακτηριστικό ήχο.

3. ΧΕΙΡΙΣΜΟΣ



ΚΙΝΔΥΝΟΣ!

Κίνδυνος τραυματισμού, εάν το κουρευτικό πετονιάς δεν σταματήσει τη λειτουργία του τη ίδια στιγμή που αφήνετε τον ωθούμενο διακόπτη πίεσης!

→ **Μη γεφυρώνετε τις διατάξεις ασφαλείας και διακόπτη (π.χ. μέσω δεσίματος του διακόπτη εκκίνησης στη χειρολαβή)!**

Κίνδυνος τραυματισμού!

→ **Πριν από κάθε ρύθμιση της θέσης εργασίας, του μήκους του βραχίονα, της πρόσθετης χειρολαβής ή του βραχίονα προστασίας φυτών βγάξτε το βύσμα από το ηλεκτρικό δίκτυο!**

Σύνδεση του κουρευτικού πετονιάς με το δίκτυο [Εικ. 01]:

1. Τοποθετήστε τη θηλιά του καλωδίου επέκτασης ⑪ από κάτω, μέσα από τη χειρολαβή ⑫ μέσα στο ανακουφιστικό καταπόνθησης καλωδίου ⑬ και σφίξτε την.
2. Βάλτε το βύσμα ⑭ του κουρευτικού πετονιάς στο βύσμα σύνδεσης ⑮ του καλωδίου επέκτασης.
3. Συνδέστε το καλώδιο επέκτασης με μία πρίζα σύνδεσης με το δίκτυο 230 V.

Ρύθμιση για την εργασία:

Θέση εργασίας 1 [Εικ. 02]:

Για πρότυπο κόψιμο.

Θέση εργασίας 2 [Εικ. 03/04]:

Κόψιμο κάτω από εμπόδια.

1. Πιέζετε το πεντάλ ποδιού ⑯ και χαμηλώνετε τον άξονα στην επιθυμητή θέση εργασίας.
2. Απελευθερώνετε το πεντάλ ποδιού ⑯ και αφήνετε τον άξονα να ασφαλίσει.

ΠΡΟΣΟΧΗ! Στη θέση εργασίας 1 + 2 να αποφεύγετε την επαφή της κοπτικής κεφαλής με το έδαφος.

Ρύθμιση του κουρευτικού ανά ύψος του σώματος [Εικ. 05]:

Ρύθμιση άξονα:

→ Λύνετε την υποδοχή στήριξης ⑯, βγάξτε τη λαβή ⑫ στο επιθυμητό μήκος άξονα και βιδώνετε πάλι την υποδοχή στήριξης ⑯.

Η υποδοχή ⑯ πρέπει να είναι τόσο σφικτή ώστε να μη μπορεί να μετατοπισθεί η λόγχη.

Ρύθμιση πρόσθετης λαβής:

→ Τραβάτε την ασφάλεια ① της πρόσθετης λαβής ②, ρυθμίζετε την πρόσθετη λαβή ② στην επιθυμητή γωνία και απελευθερώνετε πάλι την ασφάλεια ①.

Εάν το κοπτικό ρυθμιστεί στο σωστό ύψος σώματος, τότε η στάση σώματος είναι όρθια και η κεφαλή κοπτικού στη **θέση εργασίας 1** έχει ελαφρά κλίση προς τα εμπρός.

→ Κρατάτε το κοπτικό από τη λαβή ⑫ και από την πρόσθετη λαβή ② έτσι ώστε η κεφαλή κοπτικού να έχει ελαφρά κλίση προς τα εμπρός.

Ρύθμιση της πρόσθετης χειρολαβής [Εικ. 06/07]:

– Κατά την εργασία [Εικ. 06]

– Κατά τη στάθμευση [Εικ. 07]

→ Γυρίστε το έλασμα προστασίας των φυτών ⑧ κατά 90° στην επιθυμούμενη θέση ώπου να πιαστεί με ένα κλικ.

Εκκίνηση του κουρευτικού πετονιάς [Εικ. 08]:

Θέση σε λειτουργία του κουρευτικού πετονιάς:

→ Πατήστε το διακόπτη εκκίνησης ⑯ στη χειρολαβή.

Απενεργοποίηση του κουρευτικού πετονιάς:

→ Αφήστε τον ωθούμενο διακόπτη εκκίνησης ⑯ στη χειρολαβή.

Τροφοδότηση πετονιάς (αυτόματη τροφοδότηση TIPP)

[Εικ. 09/010]:

Η αυτόματη τροφοδότηση TIPP ενεργοποιείται ενώ ο **κινητήρας είναι σε λειτουργία**. Μόνο όταν η πετονιά έχει το μέγιστο μήκος, θα πετύχετε ένα άψογο κούρεμα του γκαζόν. Κατά την πρώτη λειτουργία πρέπει η πετονιά κοπής να επιμηκυνθεί εν ανάγκη πολλές φορές.

1. Εκκινήστε το κουρευτικό πετονιάς.
2. Κρατήστε την κεφαλή κοπής ⑦ σε παράλληλη προς το έδαφος στάση και χτυπήστε το χορτοκοπτικό ελαφρά με την κεφαλή κοπής ⑦ πάνω σε σταθερό έδαφος (αποφεύγετε όμως συνεχή πίεση για πολύ ώρα).

Η πετονιά ⑳ εκτείνεται αυτόματα με ένα "κλικ" που ακούγεται και ο περιοριστής πετονιάς ㉑ φροντίζει για το σωστό μήκος. Αν χρειαστεί, χτυπάτε ελαφρά για μερικές φορές.

4. ΑΠΟΘΗΚΕΥΣΗ

Θέση εκτός λειτουργίας:

Το προϊόν πρέπει να φυλάσσεται μακριά από παιδιά.

→ Αποθηκεύστε το κουρευτικό πετονιάς πάντα σε ένα στεγνό, ανθεκτικό στον παγετό μέρος.

Συμβουλή:

Το κοπτικό μπορεί να αναρτηθεί από τη λαβή. Εάν η συσκευή αποθηκευτεί σε αναρτημένη θέση η κεφαλή κοπτικού δεν επιβαρύνεται περιττά.

Απόρριψη:

(σύμφωνα με την Οδηγία 2012/19/ΕΕ)

Το προϊόν δεν επιτρέπεται να απορρίπτεται μέσω των κανονικών οικιακών απορριμμάτων. Πρέπει να απορρίπτεται σύμφωνα με τις ισχύουσες προδιαγραφές προστασίας του περιβάλλοντος.



ΣΗΜΑΝΤΙΚΟ!

→ Απορρίψτε το προϊόν μέσω της υπηρεσίας ανακύκλωσης της περιοχής σας.

5. ΣΥΝΤΗΡΗΣΗ



ΚΙΝΔΥΝΟΣ!

Κίνδυνος τραυματισμού από τη πετονιά κοπής!

→ Πριν από συντήρηση του χορτοκοπτικού αποσυνδέετε το βύσμα από το ηλεκτρικό δίκτυο!

Κίνδυνος τραυματισμού από τη πετονιά κοπής!

→ **Μη καθαρίζετε το χορτοκοπτικό με νερό ή με υδροριπή (ειδικά όχι υπό πίεση).**

Καθαρισμός χορτοκοπτικού [Εικ. M1]:

Το στόμιο ψυχρού αέρα πρέπει να είναι πάντα ελεύθερο από ακαθαρσίες.

→ Μετά από κάθε χρήση να καθαρίζονται όλα τα κινούμενα τμήματα και να αφαιρούνται τα κατάλοιπα χόρτων και ακαθαρσιών από το κάλυμμα ⑩ και από τις σχισμές αερισμού ㉒.

Αντικατάσταση του πηνίου πετονιάς [Εικ. M2/M3]:



Κίνδυνος τραυματισμού!

→ **Μη χρησιμοποιείτε ποτέ μεταλλικά εξαρτήματα κοπής ή ανταλλακτικά και εξαρτήματα, τα οποία δεν προορίζονται από τη GARDENA.**

Επιτρέπεται να χρησιμοποιείται μόνο το πρωτότυπο καρούλι πετονιάς της GARDENA. Το καρούλι διατίθεται στο δικό σας εμπορικό κατάστημα της GARDENA ή απευθείας στο Τμήμα Εξυπηρέτησης Πελατών της.

• για κωδ. 9807 EasyCut 400/25:

GARDENA Καρούλι πετονιάς για κουρευτικό πετονιάς κωδ. 5307

1. Πιέστε το κάλυμμα του καρουλιού ㉒ και στα δύο λικνιζόμενα μάνδαλα ㉓ ταυτόχρονα και αφαιρέστε το με ένα τράβηγμα.

2. Αφαιρέστε το καρούλι πετονιάς 25.
3. Απομακρύνετε ενδεχόμενες ακαθαρσίες.
4. Βγάλτε την πετονιά κοπής 20 του νέου καρουλιού 25 περίπου 15 εκ. από τη μικρή οπή του πλαστικού δακτυλίου 26.
5. Περάστε την πετονιά κοπής 20 πρώτα μέσα από τη μεταλλική θήκη 27.
6. Οδηγείτε πετονιά κοπής 20 γύρω από τη βελόνα οδήγησης 28.
7. Τοποθετήστε το καρούλι 25 μέσα στην υποδοχή του καρουλιού 29.
8. Βάλτε το κάλυμμα του καρουλιού 23 πάνω στην υποδοχή του καρουλιού 29, έτσι ώστε να πιαστούν τα δύο λικνιζόμενα μάνδαλα 24 με ένα κλικ.

Κατά την τοποθέτηση του καλύμματος καρουλιού 23 πρέπει η πετονιά κοπής 20 να έχει οδηγηθεί γύρω από τη βελόνα οδήγησης 28 και δεν επιτρέπεται να έχει εμπλακεί.

→ Σε περίπτωση που το κάλυμμα του καρουλιού 23 δεν εφαρμόσει καλά, γυρίστε το καρούλι 25 πέρα-δωθε ώστε να βρεθεί το καρούλι 29 καλά εφαρμοσμένο στην υποδοχή του.

6. ΑΝΤΙΜΕΤΩΠΙΣΗ ΒΛΑΒΩΝ



ΚΙΝΔΥΝΟΣ! Κίνδυνος τραυματισμού από τη πετονιά κοπής!
→ Πριν από την εξάλειψη διαταραχών του χορτοκοπτικού απουσνδέετε το καλώδιο ρεύματος.

Πώς να τραβήξετε την πετονιά από το καρούλι [Εικ. T1]:

Μία πετονιά που έχει ανασυρθεί μπορεί να ξανατραβηχτεί προς τα έξω.

1. Αφαιρέστε το καρούλι 25 όπως περιγράφεται στο άρθρο 5. ΣΥΝΤΗΡΗΣΗ «Αντικατάσταση του καρουλιού».
2. Κρατήστε το πλαστικό δακτύλιο 26 που βρίσκεται στο καρούλι πετονιάς 25 ανάμεσα στον αντίχειρα και τον δείκτη.
3. Πιέστε και αφαιρέστε το πλαστικό δακτύλιο 26 (αν χρειαστεί, χρησιμοποιήστε ένα κατσαβίδι).
Τώρα η πετονιά, που είχε ανασυρθεί, έχει ελευθερωθεί.
4. Ξετυλίγετε πετονιά κοπής 20 περ. 15 cm και την περνάτε μέσα από την οπή του πλαστικού δακτυλίου 26. Εν ανάγκη λύστε μια κολλημένη πετονιά πρώτα με κατσαβίδι, ξετυλίξτε την και τυλίξτε την εκ νέου.
5. Τραβήξτε το πλαστικό δακτύλιο 26 πάνω από το καρούλι πετονιάς 25.
6. Επανατοποθετήστε το καρούλι 25 όπως περιγράφεται στο άρθρο 5. ΣΥΝΤΗΡΗΣΗ «Αντικατάσταση του καρουλιού».

Πρόβλημα	Πιθανή αιτία	Λύση
Το κουρευτικό πετονιάς δεν κόβει πια	Η πετονιά έχει φθαρεί ή είναι πολύ κοντή.	→ Τροφοδότηση της πετονιάς (βλέπε 3. ΧΕΙΡΙΣΜΟΣ «Τροφοδότηση της πετονιάς – αυτόματη τροφοδότηση TIPP»).
	Η πετονιά έχει εξαντληθεί.	→ Αντικατάσταση του καρουλιού (βλέπε 5. ΣΥΝΤΗΡΗΣΗ «Αντικατάσταση του πηνίου»).
	Η πετονιά έχει ανασυρθεί στο καρούλι ή έχει κολλήσει.	→ Τραβήξτε την πετονιά από το καρούλι (βλέπε πιο πάνω).
Πετονιά δεν επιμηκύνεται ή πετονιά τελειώνει αμέσως	Πετονιά ξεράθηκε και έγινε εύθραυστη (π.χ. μετά το χειμώνα).	→ Βάζετε το καρούλι πετονιάς για περ. 10 ώρες σε νερό.
	Συχνή επαφή του νήματος με σκληρά αντικείμενα.	→ Να αποφεύγετε την επαφή του νήματος με σκληρά αντικείμενα.



ΥΠΟΔΕΙΞΗ: Σε άλλες βλάβες απευθυνθείτε στο κέντρο Σέρβις GARDENA. Επισκευές επιτρέπεται να εκτελούνται μόνο από τα κέντρα Σέρβις της GARDENA καθώς και από εξειδικευμένους εμπόρους που είναι εξουσιοδοτημένοι από την GARDENA.

7. ΤΕΧΝΙΚΑ ΣΤΟΙΧΕΙΑ

Κουρευτικό πετονιάς	Μονάδα	Τιμή (κωδ. 9807)
Ισχύς κινητήρα	W	400
Τάση ηλεκτρικού δικτύου / Συχνότητα ηλεκτρικού δικτύου	V / Hz	230 / 50 – 60
Διάμετρος της πετονιάς	mm	1,6
Διάμετρος κοπής	mm	250

Κουρευτικό	Μονάδα	Τιμή (κωδ. 9807)
Απόθεμα πετονιάς	m	6
Τροφοδότηση πετονιάς		Αυτόματη τροφοδότηση TIPP
Στροφές του πηνίου (Περ.)	στροφές/ λεπτό	12.000
Βάρος (Περ.)	kg	2,9
Τηλεσκοπική δυνατότητα βραχίονα (Περ.)	cm	24
Στάθμη ηχητικής πίεσης $L_{pa}^{1)}$ Αβεβαιότητα k_{pa}	dB (A)	80 3
Στάθμη ηχητικής ισχύος $L_{WA}^{2)}$: μετρημένη / εγγυημένη Αβεβαιότητα k_{WA}	dB (A)	92 / 95 3
Ταλάντωση χειρός- βραχίονα $a_{nhw}^{3)}$ Αβεβαιότητα k_a	m/s^2	3 1,5

Μέθοδος μέτρησης σύμφωνα με: ¹⁾ DIN EN 60335-2-91 ²⁾ RL2000/14/EG ³⁾ DIN EN 786.



ΥΠΟΔΕΙΞΗ: Η αναφερόμενη τιμή εκπομπής κραδασμών μετρήθηκε σύμφωνα με την τυποποιημένη μέθοδο ελέγχου και μπορεί να χρησιμοποιηθεί για τη σύγκριση ηλεκτρικών εργαλείων μεταξύ τους. Αυτή η τιμή μπορεί να χρησιμοποιηθεί επίσης για την προσωρινή αξιολόγηση της έκθεσης. Η τιμή εκπομπής κραδασμών μπορεί να διαφέρει κατά τη διάρκεια της πραγματικής χρήσης του ηλεκτρικού εργαλείου.

8. ΣΕΡΒΙΣ/ΕΓΓΥΗΣΗ

Σέρβις:

Παρακαλούμε επικοινωνήστε με τη διεύθυνση στην πίσω σελίδα.

Εγγύηση:

Σε περίπτωση αξίωσης εγγύησης, δεν επιβαρύνεστε με χρεώσεις για τις παρεχόμενες υπηρεσίες.

Η GARDENA Manufacturing GmbH προσφέρει μια διετή εγγύηση (ισχύει από την ημερομηνία αγοράς) για αυτό το προϊόν. Η εγγύηση αυτή καλύπτει όλα τα σοβαρά ελαττώματα του προϊόντος που αφορούν αποδεδειγμένα τα υλικά ή την κατασκευή. Η παρούσα εγγύηση εκπληρώνεται με την παροχή ενός πλήρως λειτουργικού προϊόντος αντικατάστασης ή με τη δωρεάν επισκευή του ελαττωματικού προϊόντος. Διατηρούμε το δικαίωμα επιλογής. Αυτή η υπηρεσία ισχύει εφόσον πληρούνται οι παρακάτω προϋποθέσεις:

- Το προϊόν χρησιμοποιήθηκε για τον προβλεπόμενο σκοπό σύμφωνα με τις συστάσεις στις οδηγίες χειρισμού.
- Ούτε ο αγοραστής, ούτε κάποιο τρίτο μέρος δεν έχει επιχειρήσει να επισκευάσει το προϊόν.

Η παρούσα εγγύηση του κατασκευαστή δεν επηρεάζει δικαιώματα εγγύησης έναντι του αντιπροσώπου/εμπόρου λιανικής πώλησης.

Εάν παρουσιαστούν προβλήματα με το συγκεκριμένο προϊόν, επικοινωνήστε με το τμήμα Τεχνικής Εξυπηρέτησης ή στείλετε το ελαττωματικό προϊόν μαζί με μια σύντομη περιγραφή της βλάβης στην GARDENA Manufacturing GmbH, φροντίζοντας να καλύψετε επαρκώς τυχόν έξοδα αποστολής και να ακολουθήσετε τις σχετικές οδηγίες συσκευασίας και ταχυδρόμησης. Η εγγύηση πρέπει να συνοδεύεται από αντίγραφο της απόδειξης αγοράς.

Αναλώσιμα:

Το πηνίο και το κάλυμμα πηνίου ως αναλώσιμα αποκλείονται από την εγγύηση.

<p>DE Produkthaftung Wir weisen ausdrücklich darauf hin, dass wir in Übereinstimmung mit dem Produkthaftungsgesetz nicht für Schäden haften, die durch unsere Produkte entstehen, wenn diese unsachgemäß und nicht durch einen von uns autorisierten Servicepartner repariert wurden oder wenn keine Original GARDENA Teile oder von uns zugelassene Teile verwendet wurden.</p>
<p>EN Product liability In accordance with the German Product Liability Act, we hereby expressly declare that we accept no liability for damage incurred from our products where said products have not been properly repaired by a GARDENA-approved service partner or where original GARDENA parts or parts authorised by GARDENA were not used.</p>
<p>FR Responsabilité Conformément à la loi relative à la responsabilité du fait des produits défectueux, nous déclarons expressément par la présente que nous déclinons toute responsabilité pour les dommages résultant de nos produits, si lesdits produits n'ont pas été correctement réparés par un partenaire d'entretien agréé GARDENA ou si des pièces d'origine GARDENA ou des pièces agréées GARDENA n'ont pas été utilisées.</p>
<p>NL Productaansprakelijkheid Conform de Duitse wet inzake productaansprakelijkheid verklaren wij hierbij uitdrukkelijk dat wij geen aansprakelijkheid aanvaarden voor schade ontstaan uit onze producten waarbij deze producten niet zijn gerepareerd door een GARDENA-erkende servicepartner of waarbij geen originele GARDENA-onderdelen of onderdelen die door GARDENA zijn goedgekeurd zijn gebruikt.</p>
<p>SV Produktansvar I enlighet med tyska produktansvarslagar förklarar vi härmed uttryckligen att vi inte åtar oss något ansvar för skador som orsakas av våra produkter där produkterna inte har genomgått korrekt reparation från en GARDENA-godkänd servicepartner eller där originaldelar från GARDENA eller delar godkända av GARDENA inte använts.</p>
<p>DA Produktansvar I overensstemmelse med den tyske produktansvarslav erklærer vi hermed udtrykkeligt, at vi ikke påtager os noget ansvar for skader på vores produkter, hvis de pågældende produkter ikke er blevet repareret korrekt af en GARDENA-godkendt servicepartner, eller hvor der ikke er brugt originale GARDENA-reservedele eller godkendte reservedele fra GARDENA.</p>
<p>FI Tuotevastuu Saksan tuotevastuulain mukaisesti emme ole vastuussa laitteiden vaurioista, jos korjauksia ei ole tehnyt GARDENAn hyväksymä huoltoliike tai jos niiden syynä on muiden kuin alkuperäisten GARDENA-varaosien tai GARDENAn hyväksymien varaosien käyttö.</p>
<p>IT Responsabilità del prodotto In conformità con la Legge tedesca sulla responsabilità del prodotto, con la presente dichiariamo espressamente che decliniamo qualsiasi responsabilità per danni causati dai nostri prodotti qualora non siano stati correttamente riparati presso un partner di assistenza approvato GARDENA o laddove non siano stati utilizzati ricambi originali o autorizzati GARDENA.</p>
<p>ES Responsabilidad sobre el producto De acuerdo con la Ley de responsabilidad sobre productos alemana, por la presente declaramos expresamente que no aceptamos ningún tipo de responsabilidad por los daños ocasionados por nuestros productos si dichos productos no han sido reparados por un socio de mantenimiento aprobado por GARDENA o si no se han utilizado piezas originales GARDENA o piezas autorizadas por GARDENA.</p>
<p>PT Responsabilidade pelo produto De acordo com a lei alemã de responsabilidade pelo produto, declaramos que não nos responsabilizamos por danos causados pelos nossos produtos, caso os tais produtos não tenham sido devidamente reparados por um parceiro de assistência GARDENA aprovado ou se não tiverem sido utilizadas peças GARDENA originais ou peças autorizadas pela GARDENA.</p>
<p>PL Odpowiedzialność za produkt Zgodnie z niemiecką ustawą o odpowiedzialności za produkt, niniejszym wyraźnie oświadczamy, że nie ponosimy żadnej odpowiedzialności za szkody poniesione na skutek użytkowania naszych produktów, w przypadku gdy naprawa tych produktów nie była odpowiednio przeprowadzana przez zatwierdzonego przez firmę GARDENA partnera serwisowego lub nie stosowano oryginalnych części GARDENA albo części autoryzowanych przez tę firmę.</p>
<p>HU Termékszavatosság A németországi termékszavatossági törvénnyel összhangban ezennel nyomatékosan kijelentjük, hogy nem vállalunk felelősséget a termékeinkben keletkezett olyan károkért, amelyek valamely GARDENA által jóváhagyott szervizpartner által nem megfelelően végzett javításból adódtak, vagy amely során nem eredeti GARDENA alkatrészeket vagy a GARDENA által jóváhagyott alkatrészeket használtak fel.</p>
<p>CS Odpovědnost za výrobek V souladu s německým zákonem o odpovědnosti za výrobek tímto výslovně prohlašujeme, že nepřijímáme žádnou odpovědnost za poškození vzniklá na našich výrobcích, kdy zmíněné výrobky nebyly řádně opraveny schváleným servisním partnerem GARDENA nebo kdy nebyly použity originální náhradní díly GARDENA nebo náhradní díly autorizované společností GARDENA.</p>
<p>SK Zodpovednosť za produkt V súlade s nemeckými právnymi predpismi upravujúcimi zodpovednosť za výrobok týmto výslovné prehlasujeme, že nenesieme žiadnu zodpovednosť za škody spôsobené našimi výrobkami, v prípade ktorých neboli náležite opravy vykonané servisným partnerom schváleným spoločnosťou GARDENA alebo neboli použité diely spoločnosti GARDENA alebo diely schválené spoločnosťou GARDENA.</p>
<p>EL Ευθύνη προϊόντος Σύμφωνα με τον γερμανικό νόμο περί Ευθύνης για τα Προϊόντα, με το παρόν δηλώνουμε ρητώς ότι δεν αποδεχόμαστε καμία ευθύνη για τυχόν ζημιές που προκύπτουν από τα προϊόντα μας εάν αυτά δεν έχουν επισκευαστεί ουστά από κάποιον εγκεκριμένο συνεργάτη επισκευών της GARDENA ή εάν δεν έχουν χρησιμοποιηθεί αυθεντικά εξαρτήματα GARDENA ή εξαρτήματα εγκεκριμένα από την GARDENA.</p>
<p>SL Odgovornost proizvajalca V skladu z nemškimi zakoni o odgovornosti za izdelke, izrecno izjavljajo, da ne sprejemamo nobene odgovornosti za škodo, ki jo povzročijo naši izdelki, če teh niso ustrezno popravili GARDENINI odobreni servisni partnerji ali pri tem niso bili uporabljeni originalni GARDENINI nadomestni deli ali GARDENINIMI homologiranimi nadomestnimi deli.</p>
<p>HR Pouzdanost proizvoda Sukladno njemačkom zakonu o pouzdanosti proizvoda, ovime izričito izjavljujemo kako ne prihvaćamo nikakvu odgovornost za oštećenja na našim proizvodima nastala uslijed neispravnog popravka od strane servisnog partnera kojeg odobrava GARDENA ili uslijed nekorištenja originalnih GARDENA dijelova ili dijelova koje odobrava GARDENA.</p>
<p>RO Răspunderea pentru produs În conformitate cu Legea germană privind răspunderea pentru produs, declarăm în mod expres prin prezentul document că nu acceptăm nicio răspundere pentru defecțiunile suferite de produsele noastre atunci când acestea nu au fost reparate în mod corect de un atelier de service partener, aprobat de GARDENA, sau când nu au fost utilizate piese GARDENA originale sau piese autorizate de GARDENA.</p>
<p>BG Отговорност за вреди, причинени от стоки Съгласно германския Закон за отговорността за вреди, причинени от стоки, с настоящото изрично декларираме, че не носим отговорност за щети, причинени от нашите продукти, ако те не са били правилно ремонтирани от одобрен от GARDENA сервис или ако не са използвани оригинални части на GARDENA или части, одобрени от GARDENA.</p>
<p>ET Tootevastutus Vastavalt Saksamaa tootevastutusseadusele deklareerime käesolevaga selgesõnaliselt, et me ei kanna mingisugust vastutust meie toodetest tingitud kahjude eest, kui need tooted ei ole korrektselt parandatud GARDENA heakskiidetud hoolduspartneri poolt või kui parandamisel ei ole kasutatud GARDENA originaalosi või GARDENA volitatud osi.</p>
<p>LT Gaminio patikimumas Mes aiškiai pareiškiame, kad, atsižvelgiant į Vokietijos gaminių patikimumo įstatymą, nepriisiame atsakomybės dėl bet kokios žalos, patirtos dėl mūsų gaminių, jeigu jie buvo netinkamai taisomi arba jų dalys buvo pakeistos neoriginaliomis GARDENA dalimis ar nepatvirtintomis dalimis, arba jeigu remonto darbai buvo atliekami ne GARDENA techninės priežiūros centro specialistų.</p>
<p>LV Atbildība par produkcijas kvalitāti Saskaņā ar Vācijas likumu par atbildību par produkcijas kvalitāti ar šo mēs paziņojam, ka neuzņemamies atbildību par bojājumiem, kas radušies, lietojot mūsu izstrādājumu, kuru remontu nav veicis uzņēmuma GARDENA apstiprināts apkopes partneris vai kuru remontam netika izmantotas oriģinālās GARDENA detaļas vai detaļas, kuru lietošanu apstiprinājis uzņēmums GARDENA.</p>

<p>DE EU-Konformitätserklärung Der Unterzeichner, Husqvarna AB, 561 82 Huskvarna, Schweden, bescheinigt hiermit, dass die nachstehend aufgeführten Geräte bei Verlassen des Werks die harmonisierten EU-Leitlinien, EU-Normen für Sicherheit und besondere Normen erfüllen. Dieses Zertifikat verliert seine Gültigkeit, wenn die Geräte ohne unsere Genehmigung verändert werden.</p>	<p>HU EK megfeleléségi nyilatkozat Alulírott Husqvarna AB, 561 82 Huskvarna, Svédország ezzel tanúsítja, hogy az alábbiakban leírt egységek a gyár elhagyása kor megfelleltek a harmonizált uniós előírásoknak és biztonsági és termékspecifikus szabványoknak. Ez a tanúsítvány érvényét veszti, ha az egységeket jóváhagyásunk nélkül atalakítják.</p>
<p>EN EC Declaration of Conformity The undersigned, Husqvarna AB, 561 82 Huskvarna, Sweden, hereby certifies that, when leaving our factory, the units indicated below are in accordance with the harmonised EU guidelines, EU standards of safety and product specific standards. This certificate becomes void if the units are modified without our approval.</p>	<p>CS Prohlášení o shodě ES Niže uvedená společnost Husqvarna AB, 561 82 Huskvarna, Švédsko, tímto potvrzuje, že při opuštění naší továrny jsou jednotky uvedené níže v souladu s harmonizovanými pokyny EU, standardy EU ohledně bezpečnosti a specifickými produktovými standardy. Tento certifikát ztrácí platnost, pokud dojde k úpravě jednotek bez našeho schválení.</p>
<p>FR Déclaration de conformité CE Le constructeur, soussigné : Husqvarna AB, 561 82 Huskvarna, Suède, déclare qu'à la sortie de ses usines le matériel neuf désigné ci-dessous était conforme aux prescriptions des directives européennes énoncées ciaprès et conforme aux règles de sécurité et autres règles qui lui sont applicables dans le cadre de l'Union européenne. Toute modification apportée à cet appareil sans notre accord annule la validité de ce certificat.</p>	<p>SK EÚ vyhlásenie o zhode Dolu podpísaná spoločnosť Husqvarna AB, 561 82 Huskvarna, Švédsko týmto osvedčuje, že nižšie uvedené jednotky boli v súlade s harmonizovanými smernicami EU, normami EÚ v oblasti bezpečnosti a špecifickými normami týkajúcimi sa produktu v čase opustenia výrobného závodu. Toto osvedčenie stráca platnosť, ak boli jednotky zmenené bez nášho súhlasu.</p>
<p>NL EG-conformiteitsverklaring De ondergetekende, Husqvarna AB, 561 82 Huskvarna, Zweden, verklaart hierbij dat de producten die hieronder staan vermeld, wanneer ze onze fabriek verlaten, in overeenstemming zijn met de geharmoniseerde Europese richtlijnen, EU-normen voor veiligheid en productspecifieke normen. Dit certificaat vervalt als de producten worden aangepast zonder onze toestemming.</p>	<p>EL Δήλωση Συμμόρφωσης EK Η υπογεγραμμένη εταιρεία, Husqvarna AB, 561 82 Huskvarna, Σουηδία, πιστοποιεί ότι, κατά την έξοδο από το εργοστάσιο, οι μονάδες που αναφέρονται κατωτέρω συμμορφώνονται με τις εναρμονισμένες οδηγίες ΕΕ, τα πρότυπα ασφαλείας της ΕΕ και τα συγκεκριμένα πρότυπα προϊόντος. Αυτό το πιστοποιητικό καθίσταται άκυρο εάν οι μονάδες έχουν τροποποιηθεί χωρίς την έγκρισή μας.</p>
<p>SV EG-försäkran om överensstämmelse Undertecknad firma Husqvarna AB, 561 82 Huskvarna, Sverige, intygar härmed att nedan nämnda produkter, när de lämnar vår fabrik, överensstämmer med EU:s riktlinjer, EU-standarder för säkerhet och produktspecifika standarder. Detta intyg skall giltigförklaras om produkten ändras utan vårt godkännande.</p>	<p>SL Izjava ES o skladnosti Spodaj podpisana Husqvarna AB, 561 82 Huskvarna, Švedska, s to izjavo potrjuje, da je bila spodaj navedena enota ob izhodu iz tovarne skladna z usklajenimi smernicami EU, standardi EU za varnost in standardi, specifičnimi za izdelek. Izjava postane neveljavna v primeru neodobrene spremembe enote.</p>
<p>DA EU-overensstemmelseserklæring Undertegnede, Husqvarna AB, 561 82 Huskvarna, Sverige erklærer hermed, at nedenfor anførte enheder er i overensstemmelse med de harmoniserede EUretningslinjer, EU-standarder for sikkerhed og produktspecifikke standarder, når de forlader fabrikken. Denne erklæring ugyldiggøres, hvis enhederne ændres uden vores godkendelse.</p>	<p>HR Izjava o uskladenosti EZ Niže potpisana Husqvarna AB, 561 82 Huskvarna, Švedska, ovime potvrđuje kako su u nastavku navedene jedinice prilikom napuštanja tvornice bile u skladu s uskladenim smjernicama EU, standardi EU za varnost i standardi, specifičnim za izdelek. Izjava postane neveljavna u primeru neodobrene spremembe enote.</p>
<p>FI EY-vaatimustenmukaisuusvakuutus Husqvarna AB, 561 82 Huskvarna, Ruotsi, vakuuttaa täten, että alla mainitut laitteet ovat tehtaalta lähtiessään yhdenmukaisesti EU-säännösten, EU:n turva-standardien ja tuotekohtaisten standardien mukaisia. Tämä vakuutus mitätöityy, jos laitetta muutetaan ilman hyväksyntäämme.</p>	<p>RO Declarație de conformitate CE Subscria, Husqvarna AB, 561 82 Huskvarna, Suedia, certifică prin prezenta că, la momentul ieșirii din fabrica noastră, unitățile indicate mai jos sunt în conformitate cu directivele UE armonizate, cu standardele UE de siguranță și cu standardele specifice ale produsului. Prezentul certificat devine nul dacă unitățile sunt modificate fără aprobarea noastră.</p>
<p>IT Dichiarazione di conformità CE La sottoscritta Husqvarna AB, 561 82 Huskvarna, Svezia, certifica che il prodotto qui di seguito indicato, nei modelli da noi commercializzati, è conforme alle direttive armonizzate UE nonché agli standard di sicurezza UE e agli standard specifici di prodotto. Qualunque modifica apportata al prodotto senza nostra specifica autorizzazione invalida la presente dichiarazione.</p>	<p>BG Декларация за съответствие на ЕО С настоящото допълнително подписана, Husqvarna AB, 561 82 Huskvarna, Швеция, удостоверява, че при напускане на фабриката модулите, посочени по-долу, са в съответствие с хармонизираните директиви на ЕС, стандартите на ЕС за безопасност и специфичните за продукта стандарти. Този сертификат става невалиден, ако модулите са променени без наше одобрение.</p>
<p>ES Declaración de conformidad CE El abajo firmante, Husqvarna AB, 561 82 Huskvarna, Suecia, certifica por la presente que, cuando salen de la fábrica, las unidades indicadas a continuación cumplen las normas de armonización de la UE, las normas de la UE sobre seguridad y las normas específicas del producto. Este certificado quedará sin efecto si se modifican las unidades sin nuestra autorización.</p>	<p>ET EÜ vastavusdeklaratsioon Allakirjutanu Husqvarna AB, 561 82 Huskvarna, Rootsi, kinnitab käesolevaga, et tehased väljumisel vastavad allpool nimetatud seadmed harmoneeritud EL-i suunistele, EL-i ohutusstandarditele ja tootele eriomastele standarditele. See vastavuskiinitus kaotab kehtivuse, kui seadmed muudetakse ilma meie heakskiuduta.</p>
<p>PT Declaração de conformidade CE O abaixo-assinado, Husqvarna AB, 561 82 Huskvarna, Suécia, certifica por este meio que, ao sair da nossa fábrica, as unidades indicadas acima estão em conformidade com as diretivas uniformizadas da UE, os padrões de segurança da UE e os padrões específicos do produto. Este certificado deixa de ser válido se as unidades forem modificadas sem a nossa aprovação.</p>	<p>LT EB atitikties deklaracija Husqvarna AB, 561 82 Huskvarna, Sweden, garantuoja, kad iš gamyklos siunčiami toliau nurodyti įrenginiai atitinka suderintus EB reikalavimus, EB saugos ir konkretaus gaminio standartus. Paketus gaminį be mūsų patvirtinimo, nutraukiamas šio sertifikato galiojimas.</p>
<p>PL Deklaracja zgodności WE Nижє podpisany przedstawiciel firmy Husqvarna AB, 561 82 Huskvarna, Szwecja, niniejszym oświadczam, że podane poniżej wyroby opuszczające fabrykę są zgodne ze zharmonizowanymi normami UE oraz z obowiązującymi w UE przepisami bezpieczeństwa i normami dotyczącymi danego produktu. Modyfikacja wyrobów bez naszej zgody powoduje unieważnienie niniejszego certyfikatu.</p>	<p>LV EK atbilstības deklarācija Uzņēmums Husqvarna AB, 561 82 Huskvarna, Zviedrija, ar parakstu apliecina, ka tālāk minētās vienības, pametot rūpniecību, atbilst saskatotajam ES vadlīnijam, ES drošības standartiem un izstrādājumam specifiskajiem standartiem. Šis sertifikāts tiek anulēts, ja šīs vienības tiek modificētas bez mūsu atļaujuma.</p>

Produktbezeichnung: Description of the product: Désignation du produit : Beschrijving van het product: Beskrivning av produkten: Beskrivelse af produktet: Tuoteen kuvaus: Descrizione del prodotto: Description del producto: Descrição do produto: Opis produktu: A termék leírása: Popis výrobku: Popis produktu: Περιγραφή του προϊόντος: Opis izdelka: Opis proizvoda: Descrierea produsului: Описание на продукта: Toote kirjeldus: Gaminio aprašas: Izstrādājuma apraksts:	Turbotrimmer Turbotrimmer Coupe-bordures Turbotrimmer Turbotrimmer Turbotrimmer Turbotrimmer Turbotrimmer Recortabordes Aparador de relva Turbotrimmer Podkaszarka Dāmilos fūszegélynyíró Turbotrimmer Turbotrimmer Κοφρητικό περσόνιας Turbo obrezovalnik Turbo trimmer za travu Turbotrimmer Turbotrimmer Turbotrimmer Turbo žolijapjovė Turbotrimmeris	Harmonisierte EN-Normen / Harmonised EN: EN 60335-1	EN 50636-2-91	EN ISO 12100		
		Schall-Leistungspegel: Noise level: Niveau sonore : Geluidsniveaueau: Ljudnivå: Støjniveau: Äänitaso: Livello acustico: Nivel de ruido: Nível de ruído: Poziom hałas: Zajszint: Hladina hluku: Hladiny hluku:	gemessen / garantiert measured / guaranteed mesuré / garanti meten / gegarandeerd uppmätt / garanterad mált / garanteret mitattu / taattu misurato / garantito medido / garantizado medido / garantido zmierzony / gwarantowany mért / garantált naměřená / zaručená namerané / zaručené	Επίπεδο θορύβου: Raven zvočne moči: Razina buke: Nivel de zgomot: Ниво на шум: Műratase: Triukšmo lygis: Troškŕna lŕimenis :	μετρημένο / εγγυημένο izmerjena / zagotovljena mjerena / zajamčena mäsurat / garantat измерено / гарантирано mõõdetud / garanteeritud ismatutas / gantuojamas mērĕtais / garantĕtais	92 dB (A) / 95 dB (A)
		Anbringningsjahr der CE-Kennzeichnung: Year of CE marking: Année d'aposition du marquage CE : Installatiejaar van de CE-aanduiding: Märkningsår: CE-Märkningsår: Märkningsår: Anno di applicazione della certificazione CE: Colocación del distintivo CE: Ano de marcação pela CE: Rok nadania oznakowania CE: CE-jelzés elhelyezésének éve:		Rok umístění značky CE: Rok udelenia značky CE: Έτος οĕμάρτος CE: Leto namestitve CE-oznake: Godina dobivanja CE oznake: Anul de marcare CE: Година на поставяне на CE-маркировка: CE-mārgistuse paigaldāmise aasta: Metai, kada pažymėta CE-ženku: CE-márkéjuma uzlikšanas gads:	2014	
EasyCut 400/25	9807	Hinterlegte Dokumentation: Documentation: GARDENA Technische Dokumentation, M. Kugler 89079 Ulm	Konformitätsbewertungsverfahren: Nach 2000/14/EG Art. 14 Anhang VI	Der Bevollmächtigte Authorised representative Le mandataire De gevolmachtigde Auktoriserad representant Autoriseret repræsentant Personauetettu edustaja Persona delegata La persona autorizada O reprezentante Pielnomočnik Meghatalmazott Valtupomocnec Spilnomočņny O εςουιοδοτημένος Problašçenes Ovlaštena osoba Conducerea tehniciă Упълномощен Valitatud esindaja Igalioštas atstovas Pilnvarotā persona		
EU-Richtlinien: EC-Directives: Directives CE : EG-richtlijnen: EU-direktiv: EF-direktiver: EY-direktivit: Direttive UE: Directiva CE: Diretivas CE: Dyrektywy WE: EK-irányelvek: Předpisy EÚ: Smernice ES: Οδηγίες EK: Direktive EU: EC direktive: Directive CE: Директиви на ЕО: EU direktiivid:	EB direktyvos: EK direktivas:	Deposited Documentation: GARDENA Technical Documentation, M. Kugler 89079 Ulm	Conformity Assessment Procedure: according to 2000/14/EC Art.14 Annex VI	Documentation déposée: Documentation technique GARDENA, M. Kugler 89079 Ulm	Procédure d'évaluation de la conformité : Selon 2000/14/CE art. 14 Annexe VI	2006/42/EG 2014/30/EG 2000/14/EG 2011/65/EG


Reinhard Pompe
Vice President

Deutschland / Germany

GARDENA
Manufacturing GmbH
Central Service
Hans-Lorenser-Straße 40
D-89079 Ulm
Produktfragen:
(+49) 731 490-123
Reparaturen:
(+49) 731 490-290
service@gardena.com

Albania

COBALT Sh.p.k.
Rr. Siri Kodra
1000 Tirana

Argentina

Husqvarna Argentina S.A.
Av.del Libertador 5954 –
Piso 11 – Torre B
(C1428ARP) Buenos Aires
Phone: (+54) 11 5194 5000
info.gardena@
ar.husqvarna.com

Armenia

Garden Land Ltd.
61 Tigran Mets
0005 Yerevan

Australia

Husqvarna Australia Pty. Ltd.
Locked Bag 5
Central Coast BC
NSW 2252
Phone: (+61) (0) 2 4352 7400
customer.service@
husqvarna.com.au

Austria / Österreich

Husqvarna Austria GmbH
Industriezeile 36
4010 Linz
Tel.: (+43) 732 77 01 01-485
service.gardena@
husqvarnagroup.com

Azerbaijan

Firm Progress
a. Aliyev Str. 26A
1052 Baku

Belgium

Husqvarna België nv/sa
Gardena Division
Rue Egide Van Ophem 111
1180 Uccle / Ukkel
Tel.: (+32) 2 720 92 12
info@gardena.be

Bosnia / Herzegovina

SILK TRADE d.o.o.
Industrijska zona Bukva bb
74260 Tešanj

Brazil

Husqvarna do Brasil Ltda
Av. Francisco Matarazzo,
1400 – 19º andar
São Paulo – SP
CEP: 05001-903
Tel: 0800-112252
marketing.br.husqvarna@
husqvarna.com.br

Bulgaria

AGROLAND България АД
бул. 8 Декември, №13
Офис 5
1700 Студентски град
София
Тел.: (+359) 24 66 69 10
info@agroland.eu

Canada / USA

GARDENA Canada Ltd.
100 Summerlea Road
Brampton, Ontario L6T 4X3
Phone: (+1) 905 792 93 30
info@gardenacanada.com

Chile

Maquinarias Agroforestales
Ltda. (Maga Ltda.)
Santiago, Chile
Avda. Chesterton
8355 comuna Las Condes
Phone: (+56) 2 202 4417
Dalton@maga.cl
Zipcode: 7560330

China

Husqvarna (Shanghai)
Management Co., Ltd.
富世华 (上海) 管理有限公司
3F, Benq Square B,
No207, Song Hong Rd.,
Chang Ning District,
Shanghai, PRC. 200335
上海市长宁区淞虹路207号明
基广场B座3楼, 邮编: 200335

Colombia

Husqvarna Colombia S.A.
Calle 18 No. 68 D-31, zona
Industrial de Montevideo
Bogotá, Cundinamarca
Tel. 571 2922700 ext. 105
jairo.salazar@
husqvarna.com.co

Costa Rica

Compania Exim
Euroberoamericana S.A.
Los Colegios, Moravia,
200 metros al Sur del Colegio
Saint Francis – San José
Phone: (+506) 297 68 83
exim_euro@racsa.co.cr

Croatia

Husqvarna Austria GmbH
Industriezeile 36
4010 Linz
Tel.: (+43) 732 77 01 01-485
service.gardena@
husqvarnagroup.com

Cyprus

Med Marketing
17 Digeni Akrita Ave
P.O. Box 27017
1641 Nicosia
Czech Republic
Husqvarna Česko s.r.o.
Türkova 2319/5b
149 00 Praha 4 – Chodov
Bezplatná infolinka:
800 100 425
servis@cz.husqvarna.com

Denmark

GARDENA DANMARK
Lejrvej 19, st.
3500 Værløse
Tlf.: (+45) 70 26 47 70
husqvarna@husqvarna.dk
www.gardena.com/dk

Dominican Republic

BOSQUESA, S.R.L
Carretera Santiago Licey
Km. 5 ½
Esquina Copal II.
Santiago
Dominican Republic
Phone: (+809) 736-0333
joserbosquesa@claro.net.do

Ecuador

Husqvarna Ecuador S.A.
Arupos E1-181 y 10 de
Agosto Quito, Pichincha
Tel. (+593) 22800739
francisco.jacome@
husqvarna.com.ec

Estonia

Husqvarna Eesti OÜ
Valdeku 132
EE-11216 Tallinn
info@gardena.ee

Finland

Oy Husqvarna Ab
Gardena Division
Lautatarhankatu 8 B/PL 3
00581 HELSINKI
www.gardena.fi

France

Husqvarna France
9/11 Allée des pierres mayettes
92635 Gennevilliers Cedex
France
http://www.gardena.com/fr
N° AZUR: 0 810 00 78 23
(Prix d'un appel local)

Georgia

Transporter LLC
8/57 Beliashvili street
0159 Tbilisi, Georgia
Phone: (+995) 322 14 71 71

Great Britain

Husqvarna UK Ltd
Preston Road
Aycliffe Industrial Park
Newton Aycliffe
County Durham
DL5 6UP
info.gardena@
husqvarna.co.uk

Greece

Π. ΠΑΠΑΔΟΠΟΥΛΟΣ ΑΕΒΕ
Λεωφ. Αθηνών 92
Αθήνα
T.K.104 42
Ελλάδα
Τηλ. (+30) 210 51 93 100
info@papadopoulos.com.gr

Hungary

Husqvarna Magyarország Kft.
Ezred u. 1-3
1044 Budapest
Telefon: (+36) 1 251-4161
vevoszolgalat.husqvarna@
husqvarna.hu

Iceland

Ó. Johnson & Kaaber
Tunguhalsi 1
110 Reykjavik
ooj@ojk.is

Ireland

Husqvarna UK Ltd
Preston Road
Aycliffe Industrial Park
Newton Aycliffe
County Durham
DL5 6UP
info.gardena@
husqvarna.co.uk

Italy

Husqvarna Italia S.p.A.
Via Santa Vecchia 15
23868 VALMADRERA (LC)
Phone: (+39) 0341.203.111
assistenza.italia@
it.husqvarna.com

Japan

KAKUICHI Co. Ltd.
Sumitomo Realty &
Development Kojimachi
BLDG., 8F
5-1 Nibannco
Chiyoda-ku
Tokyo 102-0084
Phone: (+81) 33 264 4721
m_ishihara@kaku-ichi.co.jp

Kazakhstan

LAMED Ltd.
155/1, Tazhibayevoy Str.
050060 Almaty
IP Schmidt
Abayavenue 3B
110 005 Kostanay

Korea

Kyung Jin Trading CO.,LTD.
107-4, SunDuk Bld.,
YangJae-dong,
Seocho-gu,
Seoul, (zipcode: 137-891)
Phone: (+82) (0)2 574-6300

Kyrgyzstan

Alye Maki
av. Moladaya Guardir J 3
720014
Bishkek

Latvia

Husqvarna Latvija SIA
Ulbrokas 19A
LV-1021 Rīga
info@gardena.lv

Lithuania

UAB Husqvarna Lietuva
Ateities pl. 77C
LT-52104 Kaunas
info@gardena.lt

Luxembourg

Magasins Jules Neuberger
39, rue Jacques Stas
Luxembourg-Gasperich 2549
Case Postale No. 12
Luxembourg 2010
Phone: (+352) 40 14 01
api@neuberger.lu

Mexico

AFOSA
Av. Lopez Mateos Sur # 5019
Col. La Calma 45070
Zapopan, Jalisco
Mexico
Phone: (+52) 33 3818-3434
icornejo@afosa.com.mx

Moldova

Convel S.R.L.
290A Muncesti Str.
2002 Chisinau

Netherlands

Husqvarna Nederland B.V.
GARDENA Division
Postbus 50131
1305 AC ALMERE
Phone: (+31) 36 521 00 10
info@gardena.nl

Neth. Antilles

Jonka Enterprises N.V.
Sta. Rosa Weg 196
P.O. Box 8200
Curaçao
Phone: (+599) 9 767 66 55
pgm@jonka.com

New Zealand

Husqvarna New Zealand Ltd.
PO Box 76-437
Manukau City 2241
Phone: (+64) (0) 9 9202410
support.nz@husqvarna.co.nz

Norway

Husqvarna Norge AS
Gardena Division
Trøskenveien 36
1708 Sarpsborg
info@gardena.no

Peru

Husqvarna Perú S.A.
Jr. Ramón Cárcamo 710
Lima 1
Tel: (+51) 1 3320400 ext. 416
juan.remuzgo@
husqvarna.com

Poland

Husqvarna
Poland Spółka z o.o.
ul. Wysockiego 15 b
03-371 Warszawa
Phone: (+48) 22 330 96 00
gardena@husqvarna.com.pl

Portugal

Husqvarna Portugal, SA
Lagoa - Albarraque
2635 - 595 Rio de Mouro
Tel.: (+351) 21 922 85 30
Fax : (+351) 21 922 85 36
info@gardena.pt

Romania

Madex International Srl
Soseaua Odaii 117-123,
RO 013603 București, S1
Phone: (+40) 21 352.76.03
madex@ines.ro

Russia / Россия

ООО „Хускварна“
141400, Московская обл.,
г. Химки,
улица Ленинградская,
владение 39, стр.6
Бизнес Центр
„Химки Бизнес Парк“,
помещение ОВ02_04
http://www.gardena.ru

Serbia

Domel d.o.o.
Autoput za Novi Sad bb
11 273 Belgrade
Phone: (+381) 1 18 48 88 12
miroslav.jejina@domel.rs

Singapore

Hy-Ray PRIVATE LIMITED
40 Jalan Pemimpin
#02-08 Tat Ann Building
Singapore 577185
Phone: (+65) 6253 2277
shiyiing@hyray.com.sg

Slovak Republic

Husqvarna Česko s.r.o.
Türkova 2319/5b
149 00 Praha 4 – Chodov
Bezplatná infolinka:
800 154 044
servis@sk.husqvarna.com

Slovenia

Husqvarna Austria GmbH
Industriezeile 36
4010 Linz
Tel.: (+43) 732 77 01 01-485
service.gardena@
husqvarnagroup.com

South Africa

Husqvarna
South Africa (Pty) Ltd
Postnet Suite 250
Private Bag X6,
Cascades, 3202
South Africa
Phone: (+27) 33 846 9700
info@gardena.co.za

Spain

Husqvarna España S.A.
Calle de Rivas nº 10
28052 Madrid
Phone: (+34) 91 708 05 00
atencioncliente@gardena.es

Suriname

Agrofix n.v.
Verlengde Hogestraat #22
Phone: (+597) 472426
agrofix@sr.net
Pobox : 2006
Paramaribo
Suriname – South America

Sweden

Husqvarna AB
Gardena Division
S-561 82 Husqvarna
Gardenaorder@husqvarna.se

Switzerland / Schweiz

Husqvarna Schweiz AG
Consumer Products
Industriestrasse 10
5506 Mägenwil
Phone: (+41) (0) 62 887 37 90
info@gardena.ch

Turkey

Dost Bahçe Diş Ticaret
Müessesilik A.Ş
Yunus Mah. Adil Sok. No:3
Ic Kapi No: 1 Kartal
34873 Istanbul
Phone: (+90) 216 38 93 939
info@dostbahce.com.tr

Ukraine / Україна

ТОВ «Хускварна Україна»
вул. Васильківська, 34,
офіс 204-г
03022, м. Київ
Тел. (+38) 044 498 39 02
info@gardena.ua

Uruguay

FELI SA
Entre Rios 1083 CP 11800
Montevideo – Uruguay
Tel: (+598) 22 03 18 44
info@felisa.com.uy

Venezuela

Corporación Casa y Jardín C.A.
Av. Caroní, Edif. Trezmen, PB.
Colinas de Bello Monte.
1050 Caracas.
Tlf: (+58) 212 992 33 22
info@casayjardin.net.ve

9807-20.960.04/0118

© GARDENA
Manufacturing GmbH
D-89070 Ulm
http://www.gardena.com