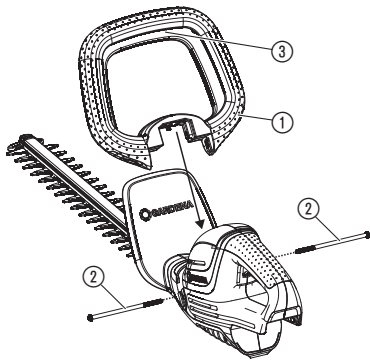


ComfortCut Li-18/50 Art. 9837  
 ComfortCut Li-18/60 Art. 9838

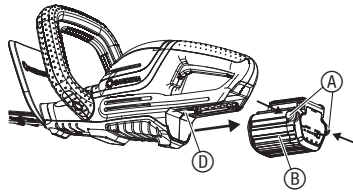
<b>DE Betriebsanleitung</b> Akku-Heckenschere	<b>SK Návod na obsluhu</b> Akumulátorové nožnice na živý plot
<b>EN Operator's manual</b> Battery Hedge Trimmer	<b>EL Οδηγίες χρήσης</b> Μπορντούροψάλιδο μπαταρίας
<b>FR Mode d'emploi</b> Taille-haies à batterie	<b>RU Инструкция по эксплуатации</b> Аккумуляторный кусторез
<b>NL Gebruiksaanwijzing</b> Accu-heggenschaar	<b>SL Navodilo za uporabo</b> Akumulatorske škarje za živo mejo
<b>SV Bruksanvisning</b> Accu-häcksax	<b>HR Upute za uporabu</b> Baterijske škare za živicu
<b>DA Brugsanvisning</b> Hækkeklipper med genopladelig accu	<b>SR/ Uputstvo za rad</b> <b>BS</b> Baterijske makaze za živicu
<b>FI Käyttöohje</b> Akkukäyttöinen pensasleikkuri	<b>UK Інструкція з експлуатації</b> Акумуляторний садовий секатор
<b>NO Bruksanvisning</b> Batteridreven hekksaks	<b>RO Instrucțiuni de utilizare</b> Trimmer de gard viu cu baterie
<b>IT Istruzioni per l'uso</b> Tagliasiepi a batteria	<b>TR Kullanma Kılavuzu</b> Akülü çit budayıcı
<b>ES Instrucciones de empleo</b> Recortasetos con Accu	<b>BG Инструкция за експлоатация</b> Аккумуляторна ножица за жив плет
<b>PT Manual de instruções</b> Corta sebes a bateria	<b>SQ Manual përdorimi</b> Prerëse ligustrash me bateri
<b>PL Instrukcja obsługi</b> Akumulatorowe nożyce do żywopłotu	<b>ET Kasutusjuhend</b> Akuga hekilõikur
<b>HU Használati utasítás</b> Akumulátoros sövénynyíró	<b>LT Eksploatavimo instrukcija</b> Akumuliatorinės gyvatvorių žirklys
<b>CS Návod k obsluze</b> Akumulátorové nůžky na živý plot	<b>LV Lietošanas instrukcija</b> Ar akumulatoru darbināmas dzīvžoga šķēres

<p><b>DE Produkthaftung</b> Wir weisen ausdrücklich darauf hin, dass wir in Übereinstimmung mit dem Produkthaftungsgesetz nicht für Schäden haften, die durch unsere Produkte entstehen, wenn diese unsachgemäß und nicht durch einen von uns autorisierten Servicepartner repariert wurden oder wenn keine Original GARDENA Teile oder von uns zugelassene Teile verwendet wurden.</p>
<p><b>EN Product liability</b> In accordance with the German Product Liability Act, we hereby expressly declare that we accept no liability for damage incurred from our products where said products have not been properly repaired by a GARDENA-approved service partner or where original GARDENA parts or parts authorised by GARDENA were not used.</p>
<p><b>FR Responsabilité</b> Conformément à la loi relative à la responsabilité du fait des produits défectueux, nous déclarons expressément par la présente que nous déclinons toute responsabilité pour les dommages résultant de nos produits, si lesdits produits n'ont pas été correctement réparés par un partenaire d'entretien agréé GARDENA ou si des pièces d'origine GARDENA ou des pièces agréées GARDENA n'ont pas été utilisées.</p>
<p><b>NL Productaansprakelijkheid</b> Conform de Duitse wet inzake productaansprakelijkheid verklaren wij hierbij uitdrukkelijk dat wij geen aansprakelijkheid aanvaarden voor schade ontstaan uit onze producten waarbij deze producten niet zijn gerepareerd door een GARDENA-erkende servicepartner of waarbij geen originele GARDENA-onderdelen of onderdelen die door GARDENA zijn goedgekeurd zijn gebruikt.</p>
<p><b>SV Produktansvar</b> I enlighet med tyska produktansvarslagar förklarar vi härmed uttryckligen att vi inte åtar oss något ansvar för skador som orsakas av våra produkter där produkterna inte har genomgått korrekt reparation från en GARDENA-godkänd servicepartner eller där originaldelar från GARDENA eller delar godkända av GARDENA inte använts.</p>
<p><b>DA Produktansvar</b> I overensstemmelse med den tyske produktansvarslov erklærer vi hermed udtrykkeligt, at vi ikke påtager os noget ansvar for skader på vores produkter, hvis de pågældende produkter ikke er blevet repareret korrekt af en GARDENA-godkendt servicepartner, eller hvor der ikke er brugt originale GARDENA-reservedele eller godkendte reservedele fra GARDENA.</p>
<p><b>FI Tuotevastuu</b> Saksan tuotevastuulain mukaisesti emme ole vastuussa laitteiden vaurioista, jos korjauksia ei ole tehnyt GARDENAn hyväksymä huoltoliike tai jos niiden syynä on muiden kuin alkuperäisten GARDENA-varaosien tai GARDENAn hyväksymien varaosien käyttö.</p>
<p><b>IT Responsabilità del prodotto</b> In conformità con la Legge tedesca sulla responsabilità del prodotto, con la presente dichiariamo espressamente che decliniamo qualsiasi responsabilità per danni causati dai nostri prodotti qualora non siano stati correttamente riparati presso un partner di assistenza approvato GARDENA o laddove non siano stati utilizzati ricambi originali o autorizzati GARDENA.</p>
<p><b>ES Responsabilidad sobre el producto</b> De acuerdo con la Ley de responsabilidad sobre productos alemana, por la presente declaramos expresamente que no aceptamos ningún tipo de responsabilidad por los daños ocasionados por nuestros productos si dichos productos no han sido reparados por un socio de mantenimiento aprobado por GARDENA o si no se han utilizado piezas originales GARDENA o piezas autorizadas por GARDENA.</p>
<p><b>PT Responsabilidade pelo produto</b> De acordo com a lei alemã de responsabilidade pelo produto, declaramos que não nos responsabilizamos por danos causados pelos nossos produtos, caso os tais produtos não tenham sido devidamente reparados por um parceiro de assistência GARDENA aprovado ou se não tiverem sido utilizadas peças GARDENA originais ou peças autorizadas pela GARDENA.</p>
<p><b>PL Odpowiedzialność za produkt</b> Zgodnie z niemiecką ustawą o odpowiedzialności za produkt, niniejszym wyraźnie oświadczamy, że nie ponosimy żadnej odpowiedzialności za szkody poniesione na skutek użytkowania naszych produktów, w przypadku gdy naprawa tych produktów nie była odpowiednio przeprowadzana przez zatwierdzonego przez firmę GARDENA partnera serwisowego lub nie stosowano oryginalnych części GARDENA albo części autoryzowanych przez tę firmę.</p>
<p><b>HU Termékszavatosság</b> A németországi termékszavatossági törvénnyel összhangban ezennel nyomatékosan kijelentjük, hogy nem vállalunk felelősséget a termékeinkben keletkezett olyan károkért, amelyek valamely GARDENA által jóváhagyott szervizpartner által nem megfelelően végzett javításból adódtak, vagy amely során nem eredeti GARDENA alkatrészeket vagy a GARDENA által jóváhagyott alkatrészeket használtak fel.</p>
<p><b>CS Odpovědnost za výrobek</b> V souladu s německým zákonem o odpovědnosti za výrobek tímto výslovně prohlašujeme, že nepřijímáme žádnou odpovědnost za poškození vzniklá na našich výrobcích, kdy zmíněné výrobky nebyly řádně opraveny schváleným servisním partnerem GARDENA nebo kdy nebyly použity originální náhradní díly GARDENA nebo náhradní díly autorizované společností GARDENA.</p>
<p><b>SK Zodpovednosť za produkt</b> V súlade s nemeckými právnymi predpismi upravujúcimi zodpovednosť za výrobok týmto výslovné prehlasujeme, že nenesieme žiadnu zodpovednosť za škody spôsobené našimi výrobkami, v prípade ktorých neboli náležité opravy vykonané servisným partnerom schváleným spoločnosťou GARDENA alebo neboli použité diely spoločnosti GARDENA alebo diely schválené spoločnosťou GARDENA.</p>
<p><b>EL Ευθύνη προϊόντος</b> Σύμφωνα με τον γερμανικό νόμο περί Ευθύνης για τα Προϊόντα, με το παρόν δηλώνουμε ρητώς ότι δεν αποδεχόμαστε καμία ευθύνη για τυχόν ζημιές που προκύπτουν από τα προϊόντα μας εάν αυτά δεν έχουν επισκευαστεί σωστά από κάποιον εγκεκριμένο συνεργάτη επισκευών της GARDENA ή εάν δεν έχουν χρησιμοποιηθεί αυθεντικά εξαρτήματα GARDENA ή εξαρτήματα εγκεκριμένα από την GARDENA.</p>
<p><b>SL Odgovornost proizvajalca</b> V skladu z nemškimi zakoni o odgovornosti za izdelke, izrecno izjavljajo, da ne sprejemamo nobene odgovornosti za škodo, ki jo povzročijo naši izdelki, če teh niso ustrezno popravili GARDENINI odobreni servisni partnerji ali pri tem niso bili uporabljeni originalni GARDENINI nadomestni deli ali GARDENINIMI homologiranimi nadomestnimi deli.</p>
<p><b>HR Pouzdanost proizvoda</b> Sukladno njemačkom zakonu o pouzdanosti proizvoda, ovime izričito izjavljujemo kako ne prihvaćamo nikakvu odgovornost za oštećenja na našim proizvodima nastala uslijed neispravnog popravka od strane servisnog partnera kojeg odobrava GARDENA ili uslijed nekorištenja originalnih GARDENA dijelova ili dijelova koje odobrava GARDENA.</p>
<p><b>RO Răspunderea pentru produs</b> În conformitate cu Legea germană privind răspunderea pentru produs, declarăm în mod expres prin prezentul document că nu acceptăm nicio răspundere pentru defecțiunile suferite de produsele noastre atunci când acestea nu au fost reparate în mod corect de un atelier de service partener, aprobat de GARDENA, sau când nu au fost utilizate piese GARDENA originale sau piese autorizate de GARDENA.</p>
<p><b>BG Отговорност за вреди, причинени от стоки</b> Съгласно германския Закон за отговорността за вреди, причинени от стоки, с настоящото изрично декларираме, че не носим отговорност за щети, причинени от нашите продукти, ако те не са били правилно ремонтирани от одобрен от GARDENA сервиз или ако не са използвани оригинални части на GARDENA или части, одобрени от GARDENA.</p>
<p><b>ET Tootevastutus</b> Vastavalt Saksamaa tootevastutusseadusele deklareerime käesolevaga selgesõnaliselt, et me ei kanna mingisugust vastutust meie toodetest tingitud kahjude eest, kui need tooted ei ole korrektselt parandatud GARDENA heakskiidetud hoolduspartneri poolt või kui parandamisel ei ole kasutatud GARDENA originaalosi või GARDENA volitatud osi.</p>
<p><b>LT Gaminio patikimumas</b> Mes aiškiai pareiškiame, kad, atsižvelgiant į Vokietijos gaminių patikimumo įstatymą, nepriisiame atsakomybės dėl bet kokios žalos, patirtos dėl mūsų gaminių, jeigu jie buvo netinkamai taisomi arba jų dalys buvo pakeistos neoriginaliomis GARDENA dalimis ar nepatvirtintomis dalimis, arba jeigu remonto darbai buvo atliekami ne GARDENA techninės priežiūros centro specialistų.</p>
<p><b>LV Atbildība par produkcijas kvalitāti</b> Saskaņā ar Vācijas likumu par atbildību par produkcijas kvalitāti ar šo mēs paziņojam, ka neuzņemamies atbildību par bojājumiem, kas radušies, lietojot mūsu izstrādājumus, kuru remontu nav veicis uzņēmuma GARDENA apstiprināts apkopes partneris vai kuru remontam netika izmantotas oriģinālās GARDENA detaļas vai detaļas, kuru lietošanu apstiprinājis uzņēmums GARDENA.</p>

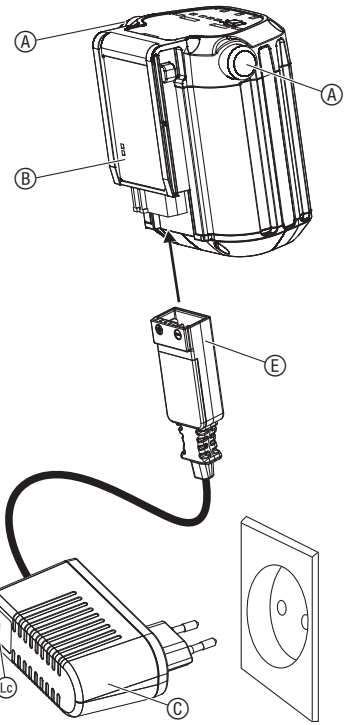
A1



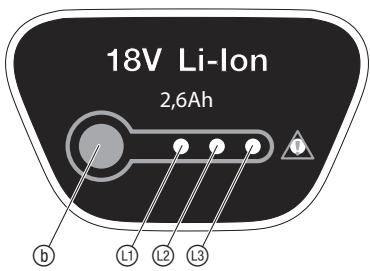
O1



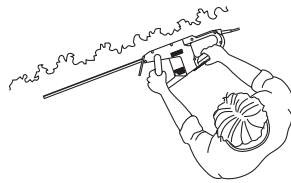
O2



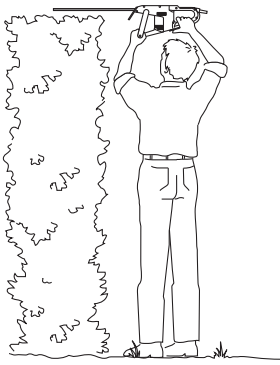
O3



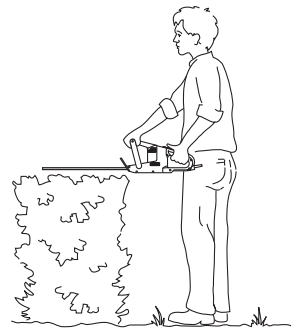
O4



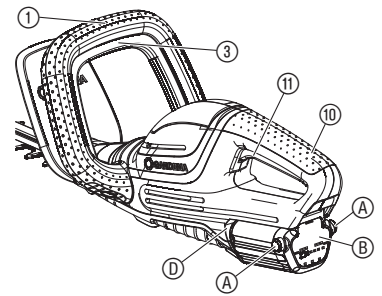
O5



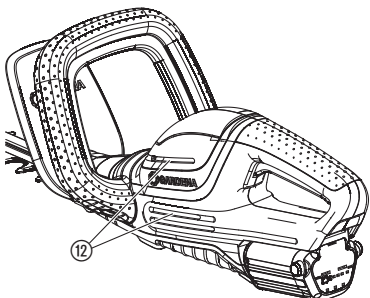
O6



O7



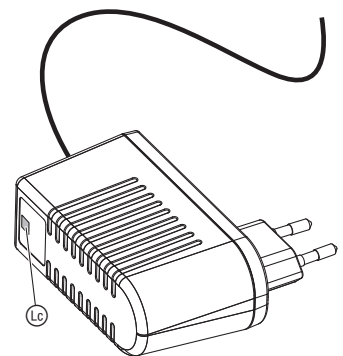
M1



T1



T2



**Μετάφραση των πρωτότυπων οδηγιών χρήσης.**

Αυτό το προϊόν δεν προορίζεται για χρήση από άτομα (συμπεριλαμβανομένων παιδιών) με περιορισμένες φυσικές, αισθητικές ή νοητικές ικανότητες ή χωρίς εμπειρία και/ή γνώσεις, εκτός και αν επιβλέπονται από ένα άτομο υπεύθυνο για την ασφάλειά τους ή έχουν λάβει οδηγίες από αυτό το άτομο για το πώς πρέπει να χρησιμοποιείται το προϊόν. Τα παιδιά πρέπει να επιβλέπονται ώστε να διασφαλίζεται ότι δεν παίζουν με το προϊόν. Συνιστούμε τη χρήση του προϊόντος μόνο από άτομα άνω των 16 ετών.

**Προβλεπόμενη χρήση:**

Το GARDENA Μπορντουροψάλιδο προορίζεται για την κοπή φραχτών από θάμνους, θάμνων, μακρόβιων φυτών και χλοοταπίτων σε ιδιωτικούς κήπους.

Το προϊόν δεν ενδείκνυται για λειτουργία μεγάλης διάρκειας.

**ΚΙΝΔΥΝΟΣ! Πρόκληση σωματικής βλάβης! Το προϊόν δεν επιτρέπεται να χρησιμοποιείται για την κοπή επιφανειών γρασιδιού/ ακμών γρασιδιού, για τον τεμαχισμό υλικών ή για λίπασμα.**

**1. ΑΣΦΑΛΕΙΑ****ΣΗΜΑΝΤΙΚΟ!**

Μελετήστε με προσοχή τις οδηγίες χρήσης και φυλάξτε τις για μελλοντική χρήση.

**Σύμβολα επάνω στο προϊόν:**

Μελετήστε τις οδηγίες χρήσης.



Φοράτε πάντοτε εγκεκριμένες ωτοασπίδες.  
Φοράτε πάντοτε εγκεκριμένα γυαλιά προστασίας.



Πριν από εργασίες καθαρισμού ή συντήρησης αφαιρέστε τη μπαταρία.



Κίνδυνος – Κρατάτε τα χέρια σας μακριά από το μαχαίρι.



Μην εκθέτετε το μηχάνημα στη βροχή.



Για το φορτιστή:  
Αποσυνδέετε αμέσως το φις από την πρίζα αμέσως όταν το καλώδιο έχει υποστεί ζημίες ή έχει κοπεί.

**Γενικές υποδείξεις ασφαλείας**

Γενικές υποδείξεις ασφαλείας για ηλεκτρικά εργαλεία

**ΠΡΟΕΙΔΟΠΟΙΗΣΗ!**

Διαβάστε όλες τις υποδείξεις ασφαλείας και τις οδηγίες. Σε περίπτωση παραλείψεων κατά την τήρηση των υποδείξεων ασφαλείας και των οδηγιών δεν αποκλείονται ηλεκτροπληξία, πυρκαγιά και/ή σοβαροί τραυματισμοί.

**Φυλάξτε για το μέλλον όλες τις υποδείξεις ασφαλείας και τις οδηγίες.**  
Ο όρος "Ηλεκτρικό εργαλείο" που χρησιμοποιείται στις υποδείξεις ασφαλείας αναφέρεται σε ηλεκτρικά εργαλεία (με καλώδιο) που λειτουργούν με παροχή ρεύματος και σε ηλεκτρικά εργαλεία με μπαταρία (χωρίς καλώδιο).

### 1) Ασφάλεια εργασίας

- α) Να διατηρείτε το χώρο εργασίας καθαρό και καλά φωτισμένο.**  
Ένας χώρος εργασίας χωρίς καλό φωτισμό και χωρίς τάξη μπορεί να οδηγήσει σε ατυχήματα.
- β) Μην εργάζεστε με το ηλεκτρικό εργαλείο σας σε περιβάλλον με κίνδυνο έκρηξης όπου βρίσκονται εύφλεκτα υγρά, αέρια ή σκόνη.**  
Τα ηλεκτρικά εργαλεία δημιουργούν σπινθήρες που μπορούν να αναφλέξουν τη σκόνη ή τους ατμούς.
- γ) Κατά τη διάρκεια της χρήσης ηλεκτρικών εργαλείων να κρατάτε τα παιδιά και άλλα άτομα μακριά.**  
Εάν δεν προσέχετε, μπορεί να χάσετε τον έλεγχο επί της συσκευής.

### 2) Ηλεκτρική ασφάλεια

- α) Το φως σύνδεσης του ηλεκτρικού εργαλείου πρέπει να ταιριάζει στην πρίζα. Δεν επιτρέπεται καμία τροποποίηση του φως. Μην χρησιμοποιείτε φως αντάπτορα μαζί με ηλεκτρικά εργαλεία με προστασία γείωσης.**  
Μη τροποποιημένα φως και κατάλληλες πρίζες μειώνουν τον κίνδυνο ηλεκτροπληξίας.
- β) Να αποφεύγετε την επαφή του σώματος με γειωμένες επιφάνειες όπως επιφάνειες σωλήνων, θερμάνσεων, ηλεκτρικών κουζινών και ψυγείων.**  
Υφίσταται ιδιαίτερος κίνδυνος ηλεκτροπληξίας όταν το σώμα σας είναι γειωμένο.
- γ) Να κρατάτε τα ηλεκτρικά εργαλεία μακριά από βροχή και υγρασία.**  
Η δειξιάση νερού σε ηλεκτρικό εργαλείο αυξάνει τον κίνδυνο ηλεκτροπληξίας.
- δ) Μην χρησιμοποιείτε το καλώδιο για να κρατάτε το ηλεκτρικό εργαλείο, για να το κρεμάτε ή για να βγάλετε το φως από την πρίζα. Το καλώδιο να βρίσκεται μακριά από καυτές επιφάνειες, λάδι, αιχμηρές άκρες ή περιστρεφόμενα ή κινούμενα τμήματα της συσκευής.**  
Ελαττωματικά ή υπερδεμένα καλώδια αυξάνουν τον κίνδυνο της ηλεκτροπληξίας.
- ε) Εάν εργάζεστε με ηλεκτρικό εργαλείο στο ύπαιθρο, να χρησιμοποιείτε μόνο μπαλάντζες κατάλληλες για το ύπαιθρο. Η χρήση μπαλάντζας κατάλληλης για το ύπαιθρο μειώνει τον κίνδυνο ηλεκτροπληξίας.**
- στ) Εάν δεν είναι δυνατόν να αποφύγετε τη χρήση του ηλεκτρικού εργαλείου σε υγρό περιβάλλον, να χρησιμοποιείτε διακόπτη ασφαλείας.**  
Η χρήση ενός διακόπτη ασφαλείας μειώνει τον κίνδυνο ηλεκτροπληξίας.

### 3) Ασφάλεια ατόμων

- α) Να είστε προσεκτικοί, να προσέχετε τί κάνετε και να χρησιμοποιείτε συνετά το ηλεκτρικό εργαλείο. Δεν επιτρέπεται να χρησιμοποιείτε ηλεκτρικά εργαλεία εάν είστε κουρασμένοι ή άρρωστος ούτε εάν είστε υπό την επίδραση ναρκωτικών, αλκοόλ ή φαρμάκων.**  
Μια στιγμή απροσεξίας κατά το χειρισμό του ηλεκτρικού εργαλείου μπορεί να προκαλέσει σοβαρούς τραυματισμούς.
- β) Να χρησιμοποιείτε τα μέσα ατομικής προστασίας και να φοράτε πάντα προστατευτικά γυαλιά.**  
Με τη χρήση μέσων ατομικής προστασίας όπως μάσκα κατά σκόνης, αντιολισθητικά παπούτσια ασφαλείας, προστατευτικό κράνος ή ωτοασπίδες – ανάλογα με το είδος της εργασίας με το ηλεκτρικό εργαλείο – μειώνει τον κίνδυνο τραυματισμών.
- γ) Να αποφεύγετε μία κατά λάθος εκκίνηση. Σιγουρευτείτε πως το ηλεκτρικό εργαλείο είναι απενεργοποιημένο προτού το συνδέσετε στην παροχή ρεύματος και/ή με τη μπαταρία, ή προτού το σηκώσετε.**  
Εάν κατά τη μεταφορά του ηλεκτρικού εργαλείου έχετε το δάκτυλό σας στον διακόπτη, ή εάν το συνδέσετε ενεργοποιημένο στην παροχή ρεύματος, δεν αποκλείονται ατυχήματα.
- δ) Να απομακρύνετε τα εργαλεία ρύθμισης ή κλειδιά πριν την ενεργοποίηση του ηλεκτρικού εργαλείου.**  
Ένα εργαλείο ή ένα κλειδί που βρίσκεται σε περιστρεφόμενο τμήμα της συσκευής μπορεί να οδηγήσει σε τραυματισμούς.
- ε) Να αποφεύγετε μία μη φυσιολογική στάση του σώματος. Προσέξτε κατά την εργασία ώστε πάντα να στέκεστε σε ασφαλές μέρος και να διατηρείτε την ισορροπία σας.**  
Έτσι ελέγχετε καλύτερα το ηλεκτρικό εργαλείο σε έκτακτες περιστάσεις.
- φ) Να φοράτε πάντα κατάλληλα ρούχα. Να μη φοράτε φαρδιά ρούχα ή κοσμήματα. Να κρατάτε μαλλιά, ρούχα και γάντια μακριά από κινούμενα τμήματα.**  
Τα φαρδιά ρούχα, κοσμήματα και μακριά μαλλιά μπορεί να πιαστούν από κινούμενα τμήματα.
- ζ) Εάν μπορούν να τοποθετηθούν συστήματα αναρρόφησης και περισυλλογής σκόνης, σιγουρευτείτε πως έχουν συνδεθεί και χρησιμοποιούνται σωστά. Η χρήση συστήματος αναρρόφησης σκόνης μπορεί να μειώσει κινδύνους από σκόνη.**
- 4) Χρήση και χειρισμός του ηλεκτρικού εργαλείου**
- α) Μην υπερφορτώνετε τη συσκευή. Να χρησιμοποιείτε για την εργασία σας το κατάλληλο ηλεκτρικό εργαλείο.**  
Με το ηλεκτρικό εργαλείο εργάζεστε καλύτερα και με μεγαλύτερη ασφάλεια στο αναφερόμενο πεδίο ισχύος.
- β) Μην χρησιμοποιείτε ηλεκτρικό εργαλείο με ελαττωματικό διακόπτη.**  
Ένα ηλεκτρικό εργαλείο που δεν ενεργοποιείται ή δεν απενεργοποιείται είναι επικίνδυνο και πρέπει να επισκευαστεί.
- γ) Βγάλετε το φως από την πρίζα και/ή αφαιρέστε την μπαταρία πριν κάνετε ρυθμίσεις στη συσκευή, πριν αλλάξετε τμήματά της ή πριν φυλάξετε τη συσκευή. Αυτά τα μέτρα ασφαλείας αποκλείουν την ενεργοποίηση του ηλεκτρικού εργαλείου κατά λάθος.**

- δ) Να φυλάσσετε τα μη χρησιμοποιούμενα ηλεκτρικά εργαλεία μακριά από παιδιά. Μην αφήνετε άτομα που δεν είναι εξοικειωμένα με τη συσκευή ή που δεν έχουν διαβάσει τις οδηγίες να χειρίζονται τη συσκευή.**  
Τα ηλεκτρικά εργαλεία είναι επικίνδυνα όταν τα χρησιμοποιούν άτομα που δεν έχουν τη σχετική πείρα.
- ε) Να είστε πολύ προσεκτικοί με τα ηλεκτρικά εργαλεία. Να ελέγχετε εάν λειτουργούν άψογα τα κινούμενα τμήματα και δεν μπλοκάρουν, εάν έχουν σπάσει τμήματα ή εάν έχουν υποστεί τόσο σοβαρά ελαττώματα, ώστε να επηρεάζεται η λειτουργία του ηλεκτρικού εργαλείου. Πριν τη χρήση της συσκευής αφήστε να επισκευαστούν ελαττωματικά τμήματά της.**  
Πολλά ατυχήματα οφείλονται σε όχι καλή συντήρηση των ηλεκτρικών εργαλείων.
- στ) Να διατηρείτε τα κοπτικά εργαλεία τροχισμένα και καθαρά.**  
Τα προσεγγμένα κοπτικά εργαλεία με τροχισμένες λάμες μπλοκάρουν λιγότερο και οδηγούνται ευκολότερα.
- ζ) Να χρησιμοποιείτε ηλεκτρικά εργαλεία, αξεσουάρ, πρόσθετα εργαλεία κλπ. σύμφωνα με τις οδηγίες. Να λαμβάνετε πάντα υπόψη τις συνθήκες και το είδος της εργασίας.**  
Η χρήση ηλεκτρικών εργαλείων για άλλες χρήσεις από αυτές για τις οποίες προορίζονται μπορεί να προκαλέσει επικίνδυνες καταστάσεις.
- 5) Χρήση και χειρισμός του εργαλείου μπαταρίας**
- α) Να φορτίζετε τις μπαταρίες μόνο σε φορτιστές που συνιστώνται από τον κατασκευαστή.**  
Ένας φορτιστής που προορίζεται για ορισμένο είδος μπαταριών μπορεί να προκαλέσει κίνδυνο πυρκαγιάς εάν χρησιμοποιηθεί μαζί με άλλες μπαταρίες.
- β) Να χρησιμοποιείτε μόνο τις για να τον σκοπό αυτό προβλεπόμενες μπαταρίες στα ηλεκτρικά εργαλεία.**  
Η χρήση άλλων μπαταριών μπορεί να προκαλέσει τραυματισμούς και κίνδυνο πυρκαγιάς.
- γ) Να κρατάτε τη μη χρησιμοποιούμενη μπαταρία μακριά από συνδετήρες, νομίσματα, κλειδιά, καρφιά, βίδες ή από άλλα μεταλλικά μικροαντικείμενα που θα μπορούσαν να προκαλέσουν γεφύρωση των επαφών.**  
Ένα βραχυκύκλωμα μεταξύ των επαφών της μπαταρίας μπορεί να οδηγήσει σε φωτιά και εγκαύματα.
- δ) Σε περίπτωση εσφαλμένης χρήσης μπορεί να εξέλθει υγρό από τη μπαταρία. Να αποφεύγετε την επαφή με το εξερχόμενο υγρό. Σε περίπτωση επαφής, ξεπλύνετε με νερό. Εάν το υγρό εισέλθει στα μάτια, συμβουλευθείτε και έναν γιατρό.**  
Το εξερχόμενο υγρό μπαταρίας μπορεί να προκαλέσει δερματικούς ερεθισμούς και εγκαύματα.

### 6) Σέρβις

Επισκευές του ηλεκτρικού εργαλείου να εκτελούνται μόνο από εκπαιδευμένο προσωπικό και μόνο με γνήσια ανταλλακτικά.  
Με τον τρόπο αυτό εξασφαλίζεται η ασφάλεια του ηλεκτρικού εργαλείου.

### Υποδείξεις ασφαλείας για μπορντουροψάλιδα:

- Όλα τα τμήματα του σώματος να είναι μακριά από το μαχαίρι. Μην προσπαθήσετε να αφαιρέσετε κομμένα κλαδιά όταν είναι ενεργοποιημένο το μαχαίρι ή να κρατήσετε υλικά προς κοπή. Απομακρύνετε μπλοκαρισμένο υλικό μόνο εφόσον η συσκευή είναι εκτός λειτουργίας. Μια στιγμή απροσεξίας κατά το χειρισμό του μπορντουροψάλιδου μπορεί να προκαλέσει σοβαρούς τραυματισμούς.
- Να μεταφέρετε το μπορντουροψάλιδο από τη λαβή με ακινητοποιημένο μαχαίρι. Όταν μεταφέρετε ή αποθηκεύετε το μπορντουροψάλιδο, να του φοράτε πάντα το προστατευτικό κάλυμμα. Ο προσεκτικός χειρισμός της συσκευής μειώνει τον κίνδυνο τραυματισμών από το μαχαίρι.
- Κρατάτε το ηλεκτρικό εργαλείο μόνο από τις μονωμένες χειρολαβές διότι το μαχαίρι κοπής μπορεί να έρθει σε επαφή με κρυμμένα ηλεκτρικά καλώδια ή με το ηλεκτρικό καλώδιο του εργαλείου. Η επαφή του μαχαίριού με ένα ηλεκτροφόρο καλώδιο μπορεί να θέσει υπό τάση μεταλλικά τμήματα της συσκευής και να προκαλέσει ηλεκτροπληξία.
- Να κρατάτε το καλώδιο μακριά από το σημείο κοπής. Κατά τη διάρκεια της εργασίας μπορεί το καλώδιο να κρυβεί στο θάμνο και να κοπεί κατά λάθος.

### Πρόσθετες υποδείξεις ασφαλείας

#### Ασφαλής χειρισμός των μπαταριών



#### KINΔΥΝΟΣ! Κίνδυνος πυρκαγιάς!

Η μπαταρία που πρόκειται να φορτιστεί πρέπει να βρίσκεται κατά τη διάρκεια της διαδικασίας φόρτισης σε μη εύφλεκτη, ανθεκτική στη θερμότητα και μη αγωγίμη επιφάνεια.

Οι επαφές σύνδεσης δεν επιτρέπεται να βραχυκυκλωθούν.

Κρατήστε μακριά από το φορτιστή και την μπαταρία καυστικά και εύφλεκτα αντικείμενα.

Μην καλύπτετε το φορτιστή και την μπαταρία κατά τη διάρκεια της διαδικασίας φόρτισης.

Σε περίπτωση δημιουργίας καπνού ή φωτιάς αποσυνδέστε αμέσως το φορτιστή από την ηλεκτρική τροφοδοσία.

Για τη φόρτιση της μπαταρίας χρησιμοποιείτε μόνο το γνήσιο φορτιστή GARDENA. Η χρήση άλλων φορτιστών μπορεί να οδηγήσει σε ανεπανόρθωτες ζημιές στην μπαταρία και να προκαλέσει ακόμη και φωτιά.

Για το προϊόν μπαταρίας GARDENA χρησιμοποιείτε αποκλειστικά γνήσιες μπαταρίες GARDENA.

Μην φορτίζετε επαναφορτιζόμενες μπαταρίες τρίτων κατασκευαστών. Υπάρχει κίνδυνος πυρκαγιάς και έκρηξης!

Σε περίπτωση φωτιάς: Σβήστε τις φλόγες με μέσα κατάσβεσης περιορισμού οξυγόνου.





### **ΚΙΝΔΥΝΟΣ! Κίνδυνος έκρηξης!**

Προστατέψτε τις μπαταρίες από θερμότητα και φωτιά. Μην αποθέτετε την μπαταρία πάνω σε θερμαντικά σώματα και μην την εκθέτετε για μεγάλο διάστημα σε έντονη ηλιακή ακτινοβολία.

**Απαγορεύεται η λειτουργία σε περιοχές με κίνδυνο έκρηξης, π.χ. κοντά σε εύφλεκτα υγρά, αέρια ή συσσωρευμένες σκόνης. Κατά τη χρήση μπαταριών μπορούν να προκληθεί σχηματισμός σπινθήρων, μέσω των οποίων μπορεί να γίνει ανάφλεξη σκόνης ή ατμών.**

Να ελέγχετε την μπαταρία αντικατάστασης πριν από κάθε χρήση. Να ελέγχετε οπτικά την μπαταρία πριν από κάθε χρήση. Μία άχρηστη πλέον μπαταρία πρέπει να απορρίπτεται σύμφωνα με τους κανονισμούς. Στείλτε την ταχυδρομικώς. Για περισσότερες πληροφορίες απευθυνθείτε στην εταιρεία διάθεσης απορριμμάτων της περιοχής σας.

Μην χρησιμοποιείτε την μπαταρία ως πηγή ρεύματος για άλλα προϊόντα. Υπάρχει κίνδυνος τραυματισμού. Χρησιμοποιείτε την μπαταρία αποκλειστικά για τα προβλεπόμενα προϊόντα GARDENA.

Φορτίστε και χρησιμοποιείτε την επαναφορτιζόμενη μπαταρία αποκλειστικά σε θερμοκρασία περιβάλλοντος μεταξύ 0 °C και 40 °C. Αφήστε την μπαταρία να κρυώσει μετά από χρήση μεγάλης διάρκειας.

Να ελέγχετε τακτικά το καλώδιο φόρτισης για ενδείξεις ζημιάς ή παλαιότητας (ευθραυστότητα). Να χρησιμοποιείτε το καλώδιο μόνο σε άψογη κατάσταση.

Σε καμία περίπτωση μην αποθηκεύετε ούτε μεταφέρετε την επαναφορτιζόμενη μπαταρία σε θερμοκρασία άνω των 45 °C ή εκτεθειμένη απευθείας στην ηλιακή ακτινοβολία. Ιδανικά η μπαταρία πρέπει να φυλάσσεται σε θερμοκρασίες κάτω από 25 °C για να διατηρείται σε χαμηλά επίπεδα η αυτο-εκφόρτιση.

Μην εκθέτετε την μπαταρία σε βροχή ή υγρασία. Όταν εισέρχεται νερό σε μια μπαταρία, αυξάνεται ο κίνδυνος ηλεκτροπληξίας.

Διατηρείτε την μπαταρία καθαρή, προπαντός τις σχισμές αερισμού.

Όταν η μπαταρία δεν χρησιμοποιείται για μεγάλο διάστημα (χειμώνας), φορτίστε πλήρως την μπαταρία για να αποφευχθεί η βαθιά εκφόρτιση.

Μην αποθηκεύετε την μπαταρία μέσα σε ένα προϊόν για την αποφυγή λανθασμένης χρήσης και ατυχημάτων.

Μην αποθηκεύετε την μπαταρία σε χώρους στους οποίους προκαλείται ηλεκτροστατική εκφόρτιση.

### **Ηλεκτρική ασφάλεια**



### **ΚΙΝΔΥΝΟΣ! Καρδιακή ανακοπή!**

Αυτό το προϊόν δημιουργεί ηλεκτρομαγνητικό πεδίο κατά τη λειτουργία. Αυτό το πεδίο μπορεί υπό ορισμένες συνθήκες να επηρεάσει τη λειτουργία ενεργητικών ή παθητικών ιατρικών εμφυτευμάτων. Για να αποκλειστεί ο κίνδυνος καταστάσεων που μπορούν να καταλήξουν σε σοβαρούς ή θανάσιμους τραυματισμούς, τα άτομα που φέρουν ιατρικό εμφύτευμα πρέπει να συμβουλευτούν το ιατρό τους ή τον κατασκευαστή του εμφυτεύματος προτού χρησιμοποιήσουν το μηχάνημα.

Εξετάστε προσεκτικά το έδαφος όπου πρόκειται να χρησιμοποιηθεί το προϊόν και απομακρύνετε όλα τα καλώδια και τα ξένα αντικείμενα.

Σε περίπτωση ακούσιας εκκίνησης (π.χ. μέσω ενός κολημμένου διακόπτη), αποσυνδέστε αμέσως την μπαταρία από το προϊόν και αναθέστε την επίσκεψη του προϊόντος στο Σέρβις GARDENA.

Αποσυνδέστε την μπαταρία από το προϊόν αν αυτό αρχίσει να δονείται μη φυσιολογικά. Οι ισχυρές δονήσεις μπορούν να προκαλέσουν τραυματισμούς.

Μην χρησιμοποιείτε το προϊόν κοντά σε νερό.

Μην εργάζεστε κοντά σε πισίνες ή λίμνες κήπων.

### **Ατομική ασφάλεια**



### **ΚΙΝΔΥΝΟΣ! Κίνδυνος ασφυξίας!**

**Μικρά εξαρτήματα μπορούν να καταποθούν εύκολα. Η πλαστική σακούλα εγκυμονεί κίνδυνο ασφυξίας για μικρά παιδιά. Απομακρύνετε τα παιδιά κατά τη διάρκεια της συναρμολόγησης.**

Πρέπει να γνωρίζετε πώς μπορείτε να απενεργοποιήσετε αυτό το προϊόν κάθε στιγμή σε περίπτωση έκτακτης ανάγκης.

Αποφύγετε την επαφή με το λάδι του μαχαιριού, ιδιαίτερα όταν έχετε αλλεργία σε αυτό.

Να εργάζεστε μόνο με το φως της ημέρας ή σε καλές συνθήκες ορατότητας.

Ελέγξτε το προϊόν σας πριν από κάθε χρήση. Πριν από κάθε χρήση εκτελέστε οπτικό έλεγχο του προϊόντος. Ελέγξτε αν είναι ελεύθερες οι εισοδοί αέρα.

Αν κατά τη διάρκεια της λειτουργίας του προϊόντος αναπτύχθηκε έντονη θερμότητα, αφήστε το να κρυώσει πριν από την αποθήκευση.

Προειδοποίηση! Κατά την εργασία με υποασπίδες και λόγω των θορύβων που προκαλούνται από το προϊόν ο χειριστής πιθανόν να μην παρατηρεί άτομα που πλησιάζουν.

Να φοράτε συνεχώς κατάλληλα ρούχα, προστατευτικά γάντια και σταθερά υποδήματα.

Βεβαιωθείτε ότι φοράτε ασφαλή υποδήματα όταν εργάζεστε.

→ Αφαιρέστε τη μπαταρία και σπρώξτε το προστατευτικό κάλυμμα πάνω από το μαχαίρι πριν αρχίσετε με το μοντάρισμα του μορντουροψάλιδου.

### **Τοποθέτηση μπροστινής λαβής [Εικ. Α1]:**

1. Λύστε και τις δυο βίδες ② και αφαιρέστε τις.
2. Ωθήστε την μπροστινή χειρολαβή ① μέσα στη σχισμή στο μορντουροψάλιδο.  
*Βεβαιωθείτε ότι η μπροστινή χειρολαβή ① έχει εισαχθεί πλήρως και ότι η οπή στη λαβή είναι ευθυγραμμισμένη ως προς την οπή με σπείρωμα.*
3. Βάλτε και τις δυο βίδες ② μέσα στις οπές με σπείρωμα στο μορντουροψάλιδο.  
*Ενώ το κάνετε αυτό, μην πιέσετε τον μπροστινό μοχλό εκκίνησης ③.*
4. Σφίξτε τις δυο βίδες ②.  
*Βεβαιωθείτε ότι οι βίδες ② έχουν σφίχτει και ότι ο μοχλός εκκίνησης ③ μπορεί να πατηθεί πλήρως.*

## **3. ΧΕΙΡΙΣΜΟΣ**



### **ΚΙΝΔΥΝΟΣ! Πρόκληση σωματικής βλάβης!**

**Κίνδυνος τραυματισμού από κόψιμο αν το μορντουροψάλιδο τεθεί κατά λάθος σε λειτουργία.**

→ Περιμένετε μέχρι να ακινητοποιηθεί το μαχαίρι, βγάλτε την μπαταρία και περάστε το προστατευτικό κάλυμμα πάνω στο μαχαίρι πριν αποθέσετε ή μεταφέρετε το μορντουροψάλιδο.

### **Φόρτιση μπαταρίας [Εικ. Ο1/Ο2]:**



### **ΠΡΟΣΟΧΗ!**

**Η υπέρταση καταστρέφει την μπαταρία και τον φορτιστή.**

→ Βεβαιωθείτε ότι χρησιμοποιείτε τη σωστή τάση.

Στα GARDENA Μορντουροψάλιδα μπαταρίας Αριθμ. προϊόντος 9837-55/9838-55 δεν περιλαμβάνεται μπαταρία στον παραδοθέν εξοπλισμό.

Πριν την πρώτη χρήση η μπαταρία πρέπει να φορτίζεται πλήρως.

Οι μπαταρίες ιόντων λιθίου μπορούν να φορτιστούν σε κάθε κατάσταση φόρτισης και η διαδικασία φόρτισης μπορεί να διακοπεί οποιαδήποτε στιγμή χωρίς ζημιά της μπαταρίας (δεν υπάρχει φαινόμενο μνήμης).

1. Πατήστε και τα δυο πλήκτρα απασφάλισης ④ και βγάλτε την μπαταρία ⑥ από την υποδοχή μπαταρίας ⑤.
2. Συνδέστε τον φορτιστή μπαταρίας ③ με πρίζα δικτύου.
3. Συνδέστε το καλώδιο φόρτισης ⑤ με τη μπαταρία ⑥.

**Αν η ένδειξη ελέγχου φόρτισης ③ στον φορτιστή αναβοσβήνει με πράσινο χρώμα, η μπαταρία φορτίζεται.**

**Όταν η ένδειξη ελέγχου φόρτισης ③ στο φορτιστή ανάβει σταθερά, η μπαταρία είναι πλήρως φορτισμένη (Χρόνος φόρτισης, βλέπε 7. ΤΕΧΝΙΚΑ ΧΑΡΑΚΤΗΡΙΣΤΙΚΑ).**

4. Να ελέγχετε σε τακτικά διαστήματα την κατάσταση φόρτισης κατά τη φόρτιση.
5. Όταν η μπαταρία ⑥ είναι πλήρως φορτισμένη, αποσυνδέστε την μπαταρία ⑥ από το φορτιστή ③.
6. Αποσυνδέστε το φορτιστή ③ από την πρίζα.

### **Ένδειξη φόρτισης μπαταρίας [Εικ. Ο3]:**

**Ένδειξη φόρτισης μπαταρίας κατά τη φόρτιση:**

100 % φορτισμένη	Τα ①, ② και ③ ανάβουν (για 60 δευ.)
66 – 99 % φορτισμένη	Τα ① και ② ανάβουν, το ③ αναβοσβήνει
33 – 65 % φορτισμένη	Το ① ανάβει, το ② αναβοσβήνει
0 – 32 % φορτισμένη	Το ① αναβοσβήνει

### **Ένδειξη φόρτισης μπαταρίας κατά τη λειτουργία:**

→ Πατήστε το πλήκτρο ④ πάνω στην μπαταρία.

66 – 99 % φορτισμένη	Τα ①, ② και ③ ανάβουν
33 – 65 % φορτισμένη	Τα ① και ② ανάβουν
11 – 32 % φορτισμένη	Το ① ανάβει
0 – 10 % φορτισμένη	Το ① αναβοσβήνει

### **Θέσεις εργασίας:**

Το μορντουροψάλιδο μπορεί να λειτουργεί σε 3 θέσεις εργασίας.

- Πλευρική κοπή [Εικ. Ο4]
- Ψηλή κοπή [Εικ. Ο5]
- Χαμηλή κοπή [Εικ. Ο6]

## **2. ΣΥΝΑΡΜΟΛΟΓΗΣΗ**



### **ΚΙΝΔΥΝΟΣ! Πρόκληση σωματικής βλάβης!**

**Κίνδυνος τραυματισμού από κόψιμο αν το μορντουροψάλιδο τεθεί κατά λάθος σε λειτουργία.**

## Εκκίνηση του μορντουροψάλιδου [Εικ. 07]:



### ΚΙΝΔΥΝΟΣ! Πρόκληση σωματικής βλάβης!

Υπάρχει κίνδυνος τραυματισμού όταν ενώ αφήνετε τους μοχλούς εκκίνησης το μορντουροψάλιδο δεν σταματά.

→ Μην παρακάμψετε τις διατάξεις ασφαλείας ή τους διακόπτες. Μην στερεώνετε για παράδειγμα τους μοχλούς εκκίνησης στη λαβή.

### Εκκίνηση:

Το προϊόν διαθέτει διάταξη ασφαλείας δυο χεριών (2 μοχλούς εκκίνησης) που αποτρέπει την ακούσια ενεργοποίηση του προϊόντος.

1. Τοποθετήστε την μπαταρία ⑥ μέσα στην υποδοχή μπαταρίας ① μέχρι να ασφαλίσει με χαρακτηριστικό ήχο.
2. Βγάλτε το προστατευτικό κάλυμμα από το μαχαίρι.
3. Κρατήστε την μπροστινή χειρολαβή ① με το ένα χέρι, και τραβήξτε τον μπροστινό μοχλό εκκίνησης ③.
4. Κρατήστε την κύρια λαβή ⑩ με το άλλο χέρι και τραβήξτε τον πίσω μοχλό εκκίνησης ⑪.  
Το μορντουροψάλιδο τίθεται σε λειτουργία.

### Διακοπή:

1. Αφήστε και τους δυο μοχλούς εκκίνησης ③/⑪.  
Το μορντουροψάλιδο σταματά να λειτουργεί.
2. Σπρώξτε το προστατευτικό κάλυμμα πάνω από το μαχαίρι.
3. Πατήστε και τα δυο πλήκτρα απασφάλισης ④ και βγάλτε την μπαταρία ⑥ από την υποδοχή μπαταρίας ①.

## 4. ΣΥΝΤΗΡΗΣΗ



### ΚΙΝΔΥΝΟΣ! Πρόκληση σωματικής βλάβης!

Κίνδυνος τραυματισμού από κόψιμο αν το μορντουροψάλιδο τεθεί κατά λάθος σε λειτουργία.

→ Περιμένετε μέχρι να ακινητοποιηθεί το μαχαίρι, βγάλτε την μπαταρία και περάστε το προστατευτικό κάλυμμα πάνω στο μαχαίρι πριν συντηρήσετε το μορντουροψάλιδο.

## Καθαρισμός του μορντουροψάλιδου [Εικ. M1]:



### ΚΙΝΔΥΝΟΣ! Πρόκληση σωματικής βλάβης!

Κίνδυνος τραυματισμού και ζημιάς του μορντουροψάλιδου.

→ Μην καθαρίζετε το μορντουροψάλιδο με νερό ή με δέσμη νερού (ειδικά όχι με δέσμη νερού υπό πίεση).  
→ Μην χρησιμοποιείτε χημικά προϊόντα, συμπεριλαμβανομένης της βενζίνης ή διαλύτες. Ορισμένα από αυτά τα προϊόντα μπορούν να καταστρέψουν σημαντικά πλαστικά εξαρτήματα.

### Τα στόμια αερισμού πρέπει να διατηρούνται πάντοτε καθαρά.

1. Καθαρίζετε το προϊόν με υγρό πανί.
2. Καθαρίστε τις σχισμές αέρα ⑫ με μια μαλακή βούρτσα (μη χρησιμοποιείτε κατσαβίδι).
3. Λιπάνετε το μαχαίρι με λάδι χαμηλού ιξώδους (π.χ. GARDENA Λάδι συντήρησης Αριθμ. προϊόντος 2366).  
Αποφύγετε την επαφή με πλαστικά μέρη.

### Καθαρισμός μπαταρίας και φορτιστή μπαταρίας:

Σιγουρευτείτε πως η επιφάνεια και οι επαφές της μπαταρίας και του φορτιστή της μπαταρίας είναι καθαρές και στεγνές, προτού συνδέσετε τον φορτιστή της μπαταρίας.

### Μην χρησιμοποιείτε τρεχούμενο νερό.

→ Καθαρίζετε τις επαφές και τα πλαστικά εξαρτήματα με μαλακό, στεγνό πανί.

## 5. ΑΠΟΘΗΚΕΥΣΗ

### Θέση εκτός λειτουργίας:

Το προϊόν πρέπει να φυλάσσεται σε μέρος στο οποίο δεν έχουν πρόσβαση παιδιά.

1. Βγάλτε την μπαταρία.
2. Φορτίστε την μπαταρία.

3. Να καθαρίζετε το μορντουροψάλιδο, τη μπαταρία και το φορτιστή της μπαταρίας (βλέπε 4. ΣΥΝΤΗΡΗΣΗ).

4. Να φυλάσσετε το μορντουροψάλιδο, τη μπαταρία και το φορτιστή μπαταρίας σε στεγνό και κλειστό χώρο χωρίς κίνδυνο θερμοκρασίας κάτω από το μηδέν.

### Απόρριψη:

(σύμφωνα με την οδηγία 2012/19/ΕΕ)

Το προϊόν δεν επιτρέπεται να απορρίπτεται στα κοινά οικιακά απορρίμματα. Πρέπει να απορρίπτεται σύμφωνα με τους ισχύοντες τοπικούς κανονισμούς προστασίας του περιβάλλοντος.



### ΣΗΜΑΝΤΙΚΟ!

→ Διαθέστε το προϊόν μέσω της υπηρεσίας ανακύκλωσης της περιοχής σας.

### Απόρριψη της μπαταρίας:

Η μπαταρία GARDENA περιέχει στοιχεία ιόντων λιθίου τα οποία πρέπει να απορρίπτονται ξεχωριστά από τα κοινά οικιακά απορρίμματα στο τέλος της διάρκειας ζωής τους.



### ΣΗΜΑΝΤΙΚΟ!

→ Διαθέστε τις μπαταρίες μέσω της υπηρεσίας ανακύκλωσης της περιοχής σας.

1. Εκφορτίστε πλήρως τα στοιχεία ιόντων λιθίου (απευθυνθείτε στο Σέρβις της GARDENA).
2. Προστατεύστε τις επαφές των στοιχείων ιόντων λιθίου από βραχυκύκλωμα.
3. Απορρίψτε με τον ενδεδειγμένο τρόπο τα στοιχεία ιόντων λιθίου.

## 6. ΑΝΤΙΜΕΤΩΠΙΣΗ ΣΦΑΛΜΑΤΩΝ



### ΚΙΝΔΥΝΟΣ! Πρόκληση σωματικής βλάβης!

Κίνδυνος τραυματισμού από κόψιμο αν το μορντουροψάλιδο τεθεί κατά λάθος σε λειτουργία.

→ Περιμένετε μέχρι να ακινητοποιηθεί το μαχαίρι, βγάλτε την μπαταρία και περάστε το προστατευτικό κάλυμμα πάνω στο μαχαίρι πριν επιδιορθώσετε βλάβες του μορντουροψάλιδου.

Πρόβλημα	Αιτία	Αντιμέτωπιση
Το μορντουροψάλιδο δεν ξεκινά	Η μπαταρία δεν έχει τοποθετηθεί πλήρως μέσα στη βάση μπαταρίας. Το μαχαίρι είναι μπλοκαρισμένο.	→ Τοποθετήστε την μπαταρία πλήρως μέσα στη βάση μπαταρίας μέχρι να ασφαλίσει με χαρακτηριστικό ήχο. → Αφαιρέστε το εμπόδιο.
Το μορντουροψάλιδο δεν μπορεί να σταματήσει	Ο μοχλός εκκίνησης κολλάει.	→ Βγάλτε την μπαταρία και λύστε το μοχλό εκκίνησης.
Η κοπή των θάμνων δεν είναι ομοιόμορφη	Το μαχαίρι έχει στομώσει.	→ Αναθέστε την αντικατάσταση του μαχαίριού στο Σέρβις της GARDENA.
Το LED ⑨ σφάλματος στην μπαταρία αναβοσβήνει [Εικ. T1]	Μπαταρία υπερφορτωμένη. Υπόταση Η θερμοκρασία της μπαταρίας βρίσκεται εκτός της επιτρεπτής περιοχής.	→ Αφήστε τους μοχλούς εκκίνησης. Θέστε ξανά τη συσκευή σε λειτουργία. → Φορτίστε την μπαταρία. → Χρησιμοποιήστε την μπαταρία σε θερμοκρασίες περιβάλλοντος μεταξύ 0 °C και 40 °C.
Το LED ⑨ σφάλματος στην μπαταρία ανάβει [Εικ. T1]	Σφάλμα μπαταρίας/ μπαταρία ελαττωματική.	→ Απευθυνθείτε στο Σέρβις της GARDENA.
Η ένδειξη ελέγχου φόρτισης ⑬ στον φορτιστή δεν ανάβει [Εικ. T2]	Ο φορτιστής ή το καλώδιο φόρτισης δεν έχει συνδεθεί σωστά.	→ Συνδέστε το φορτιστή και το καλώδιο φόρτισης σωστά.
Η ένδειξη ελέγχου φόρτισης ⑬ στον φορτιστή αναβοσβήνει με κόκκινο χρώμα [Εικ. T2]	Η θερμοκρασία της μπαταρίας βρίσκεται εκτός της επιτρεπτής περιοχής.	→ Χρησιμοποιήστε την μπαταρία σε θερμοκρασίες περιβάλλοντος μεταξύ 0 °C και 40 °C.



ΥΠΟΔΕΙΞΗ: Για άλλες βλάβες απευθυνθείτε στο κέντρο σέρβις της εταιρείας GARDENA. Επισκευές επιτρέπεται να εκτελούνται μόνο από τα κέντρα σέρβις της εταιρείας GARDENA καθώς και από εξειδικευμένους αντιπροσώπους εξουσιοδοτημένους από την εταιρεία GARDENA.

## 7. ΤΕΧΝΙΚΑ ΧΑΡΑΚΤΗΡΙΣΤΙΚΑ

Μπορντουροφάλιδο μπαταρίας	Μονάδα	Τιμή (Κωδ. 9837)	Τιμή (Κωδ. 9838)
Διαδρομές	1/min	2400	2400
Μήκος μαχαιριού	cm	50	60
Άνοιγμα μαχαιριού	mm	20	20
Βάρος (χωρίς μπαταρία)	kg	2,6	2,7
Στάθμη ηχητικής πίεσης $L_{PA}^{1)}$	dB (A)	85	87
Αβεβαιότητα $k_{PA}$		3	3
Στάθμη ηχητικής ισχύος $L_{WA}^{2)}$ : προσδιοριζόμενη/εγγυημένη	dB (A)	92 / 95	94 / 95
Αβεβαιότητα $k_{WA}$		1,87	0,85
Ταλάντωση χεριού και βραχίονα $a_{vhw}^{1)}$	$m/s^2$	1,6	2,0
Αβεβαιότητα $k_a$		1,5	1,5

Μέθοδος μέτρησης κατά το πρότυπο: <sup>1)</sup> EN 60745-2-15 <sup>2)</sup> RL 2000/14/EC



**ΥΠΟΔΕΙΞΗ:** Η αναφερόμενη τιμή εκπομπής κραδασμών προσδιορίστηκε σύμφωνα με την πρότυπη μέθοδο ελέγχου και μπορεί να χρησιμοποιηθεί για τη σύγκριση ηλεκτρικών εργαλείων μεταξύ τους. Αυτή η τιμή μπορεί να χρησιμοποιηθεί επίσης για την προσωρινή αξιολόγηση της έκθεσης. Η τιμή εκπομπής κραδασμών μπορεί να διαφέρει κατά τη διάρκεια της πραγματικής χρήσης του ηλεκτρικού εργαλείου.

Μπαταρία συστήματος BLi-18	Μονάδα	Τιμή (Κωδ. 9839)
Τάση μπαταρίας	V (DC)	18
Χωρητικότητα μπαταρίας	Ah	2,6
Χρόνος φόρτισης μπαταρίας 80% / 100% (κατά προσέγγιση)	h	3,5 / 5

Φορτιστής μπαταρίας 18 V	Μονάδα	Τιμή (Κωδ. 9825-00.630.00)
Τάση δικτύου	V (AC)	230
Συχνότητα δικτύου	Hz	50
Ισχύς δικτύου	W	16
Τάση εξόδου	V (DC)	18
Μέγιστο ρεύμα εξόδου	mA	600

## 8. ΕΞΑΡΤΗΜΑΤΑ

GARDENA Μπαταρία αντικατάστασης BLi-18	Μπαταρία για πρόσθετη αυτονομία ή για αντικατάσταση.	Κωδ. 9839
GARDENA Φορτιστής μπαταρίας 18 V	Για τη φόρτιση της μπαταρίας GARDENA BLi-18.	Κωδ. 8833
GARDENA Λάδι περιποίησης	Επιμήκυνση διάρκειας ζωής λεπίδας και διάρκειας λειτουργίας μπαταρίας.	Κωδ. 2366
GARDENA Σάκος συλλογής Cut&Collect ComfortCut/PowerCut	Απλή και άνετη συλλογή του υλικού κοπής.	Κωδ. 6002

## 9. ΣΕΡΒΙΣ/ΕΓΓΥΗΣΗ

### Σερβίς:

Παρακαλούμε επικοινωνήστε με τη διεύθυνση στην πίσω σελίδα.

### Εγγύηση:

Σε περίπτωση αξίωσης εγγύησης, δεν επιβαρύνεστε με χρεώσεις για τις παρεχόμενες υπηρεσίες.

Η GARDENA Manufacturing GmbH παρέχει για το συγκεκριμένο προϊόν εγγύηση 2 ετών (από την ημερομηνία αγοράς), όταν το προϊόν χρησιμοποιείται αποκλειστικά για ιδιωτική χρήση. Αυτή η εγγύηση κατασκευαστή δεν ισχύει για ένα μεταχειρισμένο προϊόν που αποκτήθηκε στη δευτερογενή αγορά. Αυτή η εγγύηση αφορά σε σημαντικά ελαττώματα του προϊόντος που οφείλονται αποδεδειγμένα σε σφάλματα υλικού ή κατασκευής. Η παρούσα εγγύηση εκπληρώνεται με την παροχή ενός πλήρως λειτουργικού προϊόντος αντικατάστασης ή με τη δωρεάν επισκευή του ελαττωματικού προϊόντος. Διατηρούμε το δικαίωμα επιλογής. Αυτή η υπηρεσία ισχύει εφόσον πληρούνται οι παρακάτω προϋποθέσεις:

- Το προϊόν χρησιμοποιήθηκε για τον προβλεπόμενο σκοπό σύμφωνα με τις συστάσεις στις οδηγίες χειρισμού.
- Ούτε ο αγοραστής, ούτε κάποιο τρίτο μέρος δεν έχει επιχειρήσει να επισκευάσει το προϊόν.

- Για τη λειτουργία έχουν χρησιμοποιηθεί αποκλειστικά γνήσια GARDENA ανταλλακτικά και φθειρόμενα εξαρτήματα.

Η φυσιολογική φθορά εξαρτημάτων και στοιχείων, οι οπτικές διαφοροποιήσεις, καθώς και τα φθειρόμενα και αναλώσιμα εξαρτήματα αποκλείονται από την εγγύηση.

Η παρούσα εγγύηση του κατασκευαστή δεν επηρεάζει δικαιώματα εγγύησης έναντι του αντιπροσώπου/εμπόρου λιανικής πώλησης.

Εάν αντιμετωπίζετε προβλήματα με το συγκεκριμένο προϊόν, επικοινωνήστε με το τμήμα σέρβις της εταιρείας μας. Σε περίπτωση αξιώσεων εγγύησης στείλτε το ελαττωματικό προϊόν μαζί με ένα αντίγραφο του παραστατικού αγοράς και μια περιγραφή του σφάλματος με προπληρωμένα ταχυδρομικά τέλη στη διεύθυνση σέρβις της εταιρείας GARDENA που αναγράφεται στο οπισθόφυλλο.

### Αναλώσιμα:

Το μαχαίρι και το σύστημα κίνησης έκκεντρου είναι αναλώσιμα εξαρτήματα, συνεπώς εξαιρούνται από την εγγύηση.



<p><b>DE EU-Konformitätserklärung</b> Der Unterzeichner, GARDENA Germany AB, PO Box 7454, S-103 92 Stockholm, Schweden, bescheinigt hiermit, dass die nachstehend aufgeführten Produkte bei Verlassen des Werks die harmonisierten EU-Leitlinien, EU-Normen für Sicherheit und besondere Normen erfüllen. Dieses Zertifikat verliert seine Gültigkeit, wenn die Produkte ohne unsere Genehmigung verändert werden.</p>	<p><b>HU EK megfeleléségi nyilatkozat</b> Alulírott GARDENA Germany AB, PO Box 7454, S-103 92 Stockholm, Svédország, ezzel tanúsítja, hogy az alábbiakban leírt egységek a gyár elhagyásakor megfeleltek a harmonizált uniós előírásoknak és biztonságos és termékspecifikus szabványoknak. Ez a tanúsítvány érvényét veszti, ha az egységeket jóváhagyásunk nélkül átalakítják.</p>
<p><b>EN EC Declaration of Conformity</b> The undersigned, GARDENA Germany AB, PO Box 7454, S-103 92 Stockholm, Sweden, hereby certifies that, when leaving our factory, the units indicated below are in accordance with the harmonised EU guidelines, EU standards of safety and product specific standards. This certificate becomes void if the units are modified without our approval.</p>	<p><b>CS Prohlášení o shodě ES</b> Niže uvedená společnost GARDENA Germany AB, PO Box 7454, S-103 92 Stockholm, Švédsko, tímto potvrzuje, že při opuštění naší továrny jsou jednotky uvedené níže v souladu s harmonizovanými pokyny EU, standardy EU ohledně bezpečnosti a specifickými produktovými standardy. Tento certifikát pozbyvá platnosti, pokud dojde k úpravě jednotek bez našeho schválení.</p>
<p><b>FR Déclaration de conformité CE</b> Le constructeur, soussigné : GARDENA Germany AB, PO Box 7454, S-103 92 Stockholm, Suède, déclare qu'à la sortie de ses usines le matériel neuf désigné ci-dessous était conforme aux prescriptions des directives européennes énoncées ciaprès et conforme aux règles de sécurité et autres règles qui lui sont applicables dans le cadre de l'Union européenne. Toute modification apportée à cet appareil sans notre accord annule la validité de ce certificat.</p>	<p><b>SK EÚ vyhlásenie o zhode</b> Dotu podpísaná spoločnosť GARDENA Germany AB, PO Box 7454, S-103 92 Stockholm, týmto osvedčuje, že nižšie uvedené jednotky boli v súlade s harmonizovanými usmerneniami EÚ, normami EÚ v oblasti bezpečnosti a špecifickými normami týkajúcimi sa produktu v čase opustenia výrobného závodu. Toto osvedčenie stráca platnosť, ak boli jednotky zmenené bez nášho súhlasu.</p>
<p><b>NL EG-conformiteitsverklaring</b> De ondergetekende, GARDENA Germany AB, PO Box 7454, S-103 92 Stockholm, Zweden, verklaart hierbij dat de producten die hieronder staan vermeld, wanneer ze onze fabriek verlaten, in overeenstemming zijn met de geharmoniseerde Europese richtlijnen, EU-normen voor veiligheid en productspecifieke normen. Dit certificaat vervalt als de producten worden aangepast zonder onze toestemming.</p>	<p><b>EL Δήλωση Συμμόρφωσης EK</b> Η υπογεγραμμένη εταιρεία, GARDENA Germany AB, PO Box 7454, S-103 92 Stockholm, Σουηδία, πιστοποιεί ότι, κατά την έξοδο από το εργοστάσιο, οι μονάδες που αναφέρονται κατωτέρω συμμορφώνονται με τις εφαρμοσμένες οδηγίες ΕΕ, τα πρότυπα ασφαλείας της ΕΕ και τα συγκεκριμένα πρότυπα προϊόντος. Αυτό το πιστοποιητικό καθίσταται άκυρο εάν οι μονάδες έχουν τροποποιηθεί χωρίς την έγκρισή μας.</p>
<p><b>SV EG-försäkran om överensstämmelse</b> Undertecknad firma GARDENA Germany AB, PO Box 7454, S-103 92 Stockholm, Sverige, intygar härmed att nedan nämnda produkter, när de lämnar vår fabrik, överensstämmer med EUs riktlinjer, EUs säkerhetsstandarder och produktspecifika standarder. Detta intyg skall ogiltigförklaras om produkten ändras utan vårt godkännande.</p>	<p><b>SL Izjava ES o skladnosti</b> Spodaj podpisana, GARDENA Germany AB, PO Box 7454, S-103 92 Stockholm, Švedska, s to izjavo potrjuje, da je bila spodaj navedena enota ob izhodu iz tovarne skladna z usklajenimi smernicami EU, standardi EU za varnost in standardi, specifični za izdelek. Izjava postane neveljavna v primeru neodobrene spremembe enote.</p>
<p><b>DA EU-overensstemmelseerklæring</b> Undertegnede, GARDENA Germany AB, PO Box 7454, S-103 92 Stockholm, Sverige, erklærer hermed, at nedenfor anførte enheder er i overensstemmelse med de harmoniserede EU-retningslinjer, EU-standarder for sikkerhed og produktspecifikke standarder, når de forlader fabriken. Denne erklæring ugyldiggøres, hvis enhederne ændres uden vores godkendelse.</p>	<p><b>HR Izjava o uskladenosti EZ</b> Niže potpisana GARDENA Germany AB, PO Box 7454, S-103 92 Stockholm, Švedska, ovime potvrđuje kako su u nastavku navedene jedinice prilikom napuštanja tvornice bile u skladu s uskladenim smjernicama EU, EU sigurnosnim standardima i standardima specifičnima za proizvod. Ova certifikacija poništava se ako se jedinice izmjenjuju bez odobrenja.</p>
<p><b>FI EY-vaatimustenmukaisuusvakuutus</b> GARDENA Germany AB, PO Box 7454, S-103 92 Stockholm, Ruotsi, vakuuttaa täten, että alla mainitut laitteet ovat tehtaalta lähtessään yhdenmukaistettujen EU-säännösten, EU:n turvastandardien ja tuotekohtaisten standardien mukaisia. Tämä vakuutus mitätöityy, jos laitteita muutetaan ilman hyväksyntäämme.</p>	<p><b>RO Declarație de conformitate CE</b> Subscriisă, GARDENA Germany AB, PO Box 7454, S-103 92 Stockholm, Suedia, certifică prin prezenta că, la momentul ieșirii din fabrica noastră, unitățile indicate mai jos sunt în conformitate cu directivele UE armonizate, cu standardele UE de siguranță și cu standardele specifice ale produsului. Prezentul certificat devine nul dacă unitățile sunt modificate fără aprobarea noastră.</p>
<p><b>IT Dichiarazione di conformità CE</b> La sottoscritta GARDENA Germany AB, PO Box 7454, S-103 92 Stockholm, Svezia, certifica che il prodotto qui di seguito indicato, nei modelli da noi commercializzati, è conforme alle direttive armonizzate UE nonché agli standard di sicurezza UE e agli standard specifici di prodotto. Qualunque modifica apportata al prodotto senza nostra specifica autorizzazione invalida la presente dichiarazione.</p>	<p><b>BG Декларация за съответствие на ЕО</b> С настоящото допълнително подписана, GARDENA Germany AB, PO Box 7454, S-103 92 Stockholm, Швеция, удостоверява, че при напускане на фабриката модулите, посочени по-долу, са в съответствие с хармонизираните директиви на ЕС, стандартите на ЕС за безопасност и специфичните за продукта стандарти. Този сертификат става невалиден, ако модулите са променени без нашето одобрение.</p>
<p><b>ES Declaración de conformidad CE</b> El abajo firmante, GARDENA Germany AB, PO Box 7454, S-103 92 Stockholm, Suecia, certifica por la presente que, cuando salen de la fábrica, las unidades indicadas a continuación cumplen las normas de armonización de la UE, las normas de la UE sobre seguridad y las normas específicas del producto. Este certificado quedará sin efecto si se modifican las unidades sin nuestra autorización.</p>	<p><b>ET EÜ vastavusdeklaratsioon</b> Allakirjutatud GARDENA Germany AB, PO Box 7454, S-103 92 Stockholm, Rootsi, kinnitab käesolevaga, et tehased väljumisel vastavad allpool nimetatud seadmed harmoneeritud EL-i suunistele, EL-i ohutusstandarditele ja tootele eriomastele standarditele. See vastavuskiitus kaotab kehtivuse, kui seadmed muudetakse ilma meie heakskiiduta.</p>
<p><b>PT Declaração de conformidade CE</b> O abaixo-assinado, GARDENA Germany AB, PO Box 7454, S-103 92 Stockholm, Suécia, certifica por este meio que, ao sair da nossa fábrica, as unidades indicadas acima estão em conformidade com as diretrizes uniformizadas da UE, os padrões de segurança da UE e os padrões específicos do produto. Este certificado deixa de ser válido se as unidades forem modificadas sem a nossa aprovação.</p>	<p><b>LT EB atitikties deklaracija</b> GARDENA Germany AB, PO Box 7454, S-103 92 Stockholm, Sweden, garantuoja, kad iš gamyklos siunčiami toliau nurodyti įrenginiai atitinka suderintus ES reikalavimus, EB saugos ir konkretaus gaminio standartus. Pakeitus gaminį be mūsų patvirtinimo, nutraukiamas šio sertifikato galiojimas.</p>
<p><b>PL Deklaracja zgodności WE</b> Nижel podpisany przedstawiciel firmy GARDENA Germany AB, PO Box 7454, S-103 92 Stockholm, Szwecja, niniejszym oświadczam, że podane poniżej wyroby opuszczające fabrykę są zgodne ze zharmonizowanymi normami UE oraz z obowiązującymi w UE przepisami bezpieczeństwa i normami dotyczącymi danego produktu. Modyfikacja wyrobów bez naszej zgody powoduje unieważnienie niniejszego certyfikatu.</p>	<p><b>LV EK atbilstības deklarācija</b> Uzņēmējam GARDENA Germany AB, PO Box 7454, S-103 92 Stockholm, Zviedrija, ar parakstu apliecinu, ka tālāk minētās vienības, pametot rūpnīcā, atbilst saskaņotajām ES vadlīnijām, ES drošības standartiem un izstrādājuma specifiskajiem standartiem. Šis sertifikāts tiek anulēts, ja šīs vienības tiek modificētas bez mūsu apstiprinājuma.</p>

<p>Produktbezeichnung: Description of the product: Désignation du produit : Beschrijving van het product: Beskrivning av produkten: Beskrivelse af produktet: Tuotteen kuvaus: Descrizione del prodotto: Descripción del producto: Descrição do produto: Opis produktu: A termék leírása: Popis výrobku: Popis produktu: Περιγραφή του προϊόντος: Opis izdelka: Opis proizvoda: Descrierea produsului: Описание на продукта: Toote kirjeldus: Gaminio aprašas: Izstrādājuma apraksts:</p>	<p><b>Akku-Heckenschere Battery Hedge Trimmer Talle-haies à batterie Accu-heggenschaar Accu-häcksax Hækkeklipper med genopladelig accu Akkuikäyttöinen pensasleikkuri Tagliasiepi a batteria Recortasetos con Accu Corta sebes a batería Akumulatorowe nożyce do żywoplotu Akumulatorové nůžky na živý plot Akumulatorové nožnice na živý plot Μπορνοϋροποιάσιμο μηχανάκι Akumulatorske škarje za živo mejo Baterijske škare za živicu Trimmer de gard viu cu baterie Акумуляторна ножницa за живя плет Akuga heklilõikur Akumulatorinės gyvatvorių žirklys Ar akumulatoru darbināmas dzīvzoga šķēres</b></p>	<p>Harmonisierte EN-Normen / Harmonised EN: <b>EN 60745-1 EN 60745-2-15 EN ISO 12100</b></p> <p>Schall-Leistungspegel: Noise level: Niveau sonore : Geluidsniveaueu: Ljudnivå: Støjniveau: Äänitaso: Livello acustico: Nivel de ruido: Nivel de ruido: Poziom hałas: Zajszint: Hladina hluku:</p> <p>gemessen / garantiert measured / guaranteed mesuré / garanti gemeten / gegarandeerd uppmätt / garanterad mält / garanteret mitattu / taattu misurato / garantito medido / garantizado medido / garantido zmiernozony / gwarantowany mért / garantált naměřená / zaručená</p> <p>Hladiny hluku: Επίπεδο θορύβου: Raven zvočne moči: Razina buke: Nível de zgomot: Ниво на шум: Műratase: Trilukšmo lygis: Trokšņa līmenis :</p> <p>Art. 9837 Art. 9838</p> <p>CE-jelzés elhelyezésének éve: Rok umístění značky CE: Rok udelenia značky CE: Ετος σήματος CE: Leto namestitve CE-oznake: Godina dobivanja CE oznake: Anul de marcare CE: Година на поставяне на CE-маркировка: CE-mārgistuse paigaldamise aasta: Metai, kada pažymėta CE-ženklui: CE-mārķējuma uzlikšanas gads:</p> <p>2017</p>
<p>Produkttyp: Product type: Type de produit: Producttype: Producttype: Producttype: Tuotetyyppi: Typo adi prodotto: Tipo de producto: Tipo de produto: Typ produktu:</p> <p><b>ComfortCut Li-18/50 ComfortCut Li-18/60</b></p> <p>EU-Richtlinien: EC-Directives: Directives CE : EG-richtlijnen: EU-direktiv: EU-direktiver: EU-direktiv: Directiva UE: Directiva CE: Diretivas CE: Dyrektivty WE: EK-irányelvek: Predpisy ES: Smernice EÚ: Οδηγίες EK: Direktive EU: EC directive: Directiva CE: Директиви на EO: EU direktiv:</p> <p>EB direktyvos: EK direktivas: <b>2000/14/EC 2006/42/EC 2011/65/EC 2014/30/EC</b> Ladegerät/Charger: <b>2014/35/EC</b></p>	<p>Artikelnummer: Article number: Référence : Artikelnummer: Artikelnummer: Artikelnummer: Tuotennumero: Codice articolo: Referencia: Número de referência: Numer katalogowy:</p> <p>Cikkszámok: Objednací číslo: Objednávacie číslo: Κωδικός είδους: Številka izdelka: Kataloški broj: Cod article: Артикул номер: Artiklinummer: Dalies numeris: Artikula numurs:</p> <p>Hinterlegte Dokumentation: Dokumentation: GARDENA Technische Dokumentation, M. Kugler 89079 Ulm</p> <p>Conformitätsbewertungs- verfahren: Nach 2000/14/EG Art. 14 Anhang V</p> <p>Deposited Documentation: GARDENA Technical Documentation, M. Kugler 89079 Ulm</p> <p>Conformity Assessment Procedure: according to 2000/14/EC Art.14 Annex V</p> <p>Documentation déposée: Documentation technique GARDENA, M. Kugler 89079 Ulm</p> <p>Procédure d'évaluation de la conformité : Selon 2000/14/CE art. 14 Annexe V</p>	<p>Anbringungsjaar der CE-Kennzeichnung: Year of CE marking: Année d'apposition du marquage CE : Installatiejaar van de CE-aanduiding: Märkningsår: CE-Märkningsår: CE-merkin kiinnitysvuosi: Anno di applicazione della certificazione CE: Colocación del distintivo CE: Ano de marcação pela CE: Rok nadania oznakowania CE:</p> <p>Ulm, den 01.09.2017 Ulm, 01.09.2017 Fait à Ulm, le 01.09.2017 Ulm, 01-09-2017 Ulm, 2017.09.01. Ulm, 01.09.2017 Ulm, 01.09.2017 Ulm, 01.09.2017 Ulm, 01.09.2017 Ulm, 01.09.2017 Ulm, 01.09.2017 Ulm, 01.09.2017 Ulm, 01.09.2017 Ulm, 01.09.2017 Ulm, 01.09.2017 Ulm, 01.09.2017 Ulm, 01.09.2017 Ulm, 01.09.2017 Ulm, 01.09.2017 Ulm, 01.09.2017</p> <p>Der Bevollmächtigte Authorised representative Le mandataire De gevolmachtigde Auktoriserad representant Autoriseret repræsentant Valtuutettu edustaja Persona delegata La persona autorizada O representante Pelnomocnik Meghatalmazott Zplnomocnenec Splnomocnený Ο εξουσιοδοτημένος Pooblaščenec Ovlaštena osoba Conducerea tehnică Упълномощен Volitatud esindaja Įgaliotasis atstovas Pilnvarotā persona</p> <p><i>Reinhard Pompe</i> <b>Reinhard Pompe</b> Vice President</p>

**Deutschland / Germany**

GARDENA  
Manufacturing GmbH  
Central Service  
Hans-Lorenser-Straße 40  
D-89079 Ulm  
Produktfragen:  
(+49) 731 490-123  
Reparaturen:  
(+49) 731 490-290  
service@gardena.com

**Albania**

COBALT Sh.p.k.  
Rr. Siri Kodra  
1000 Tirana

**Argentina**

Husqvarna Argentina S.A.  
Av.del Libertador 5954 –  
Piso 11 – Torre B  
(C1428ARP) Buenos Aires  
Phone: (+54) 11 5194 5000  
info.gardena@  
ar.husqvarna.com

**Armenia**

Garden Land Ltd.  
61 Tigran Mets  
0005 Yerevan

**Australia**

Husqvarna Australia Pty. Ltd.  
Locked Bag 5  
Central Coast BC  
NSW 2252  
Phone: (+61) (0) 2 4352 7400  
customer.service@  
husqvarna.com.au

**Austria / Österreich**

Husqvarna Austria GmbH  
Industriezeile 36  
4010 Linz  
Tel.: (+43) 732 77 01 01-485  
service.gardena@  
husqvarnagroup.com

**Azerbaijan**

Firm Progress  
a. Aliyev Str. 26A  
1052 Baku

**Belgium**

Husqvarna België nv/sa  
Gardena Division  
Rue Egide Van Ophem 111  
1180 Uccle / Ukkel  
Tel.: (+32) 2 720 92 12  
info@gardena.be

**Bosnia / Herzegovina**

SILK TRADE d.o.o.  
Industrijska zona Bukva bb  
74260 Tešanj

**Brazil**

Husqvarna do Brasil Ltda  
Av. Francisco Matarazzo,  
1400 – 19º andar  
São Paulo – SP  
CEP: 05001-903  
Tel: 0800-112252  
marketing.br.husqvarna@  
husqvarna.com.br

**Bulgaria**

AGROLAND България АД  
бул. 8 Декември, №13  
Офис 5  
1700 Студентски град  
София  
Тел.: (+359) 24 66 69 10  
info@agroland.eu

**Canada / USA**

GARDENA Canada Ltd.  
100 Summerlea Road  
Brampton, Ontario L6T 4X3  
Phone: (+1) 905 792 93 30  
info@gardenacanada.com

**Chile**

Maquinarias Agroforestales  
Ltda. (Maga Ltda.)  
Santiago, Chile  
Avda. Chesterton  
# 8355 comuna Las Condes  
Phone: (+56) 2 202 4417  
Dalton@maga.cl  
Zipcode: 7560330

**China**

Husqvarna (Shanghai)  
Management Co., Ltd.  
富世华 (上海) 管理有限公司  
3F, Benq Square B,  
No207, Song Hong Rd.,  
Chang Ning District,  
Shanghai, PRC. 200335  
上海市长宁区淞虹路207号明  
基广场B座3楼, 邮编: 200335

**Colombia**

Husqvarna Colombia S.A.  
Calle 18 No. 68 D-31, zona  
Industrial de Montevideo  
Bogotá, Cundinamarca  
Tel. 571 2922700 ext. 105  
jairo.salazar@  
husqvarna.com.co

**Costa Rica**

Compania Exim  
Euroberoamericana S.A.  
Los Colegios, Moravia,  
200 metros al Sur del Colegio  
Saint Francis – San José  
Phone: (+506) 297 68 83  
exim\_euro@racsa.co.cr

**Croatia**

Husqvarna Austria GmbH  
Industriezeile 36  
4010 Linz  
Tel.: (+43) 732 77 01 01-485  
service.gardena@  
husqvarnagroup.com

**Cyprus**

Med Marketing  
17 Digeni Akrita Ave  
P.O. Box 27017  
1641 Nicosia  
**Czech Republic**  
Husqvarna Česko s.r.o.  
Türkova 2319/5b  
149 00 Praha 4 – Chodov  
Bezplatná infolinka:  
800 100 425  
servis@cz.husqvarna.com

**Denmark**

GARDENA DANMARK  
Lejrvej 19, st.  
3500 Værløse  
Tlf.: (+45) 70 26 47 70  
husqvarna@husqvarna.dk  
www.gardena.com/dk

**Dominican Republic**

BOSQUESA, S.R.L  
Carretera Santiago Licey  
Km. 5 ½  
Esquina Copal II.  
Santiago  
Dominican Republic  
Phone: (+809) 736-0333  
joserbosquesa@claro.net.do

**Ecuador**

Husqvarna Ecuador S.A.  
Arupos E1-181 y 10 de  
Agosto Quito, Pichincha  
Tel. (+593) 22800739  
francisco.jacome@  
husqvarna.com.ec

**Estonia**

Husqvarna Eesti OÜ  
Valdeku 132  
EE-11216 Tallinn  
info@gardena.ee

**Finland**

Oy Husqvarna Ab  
Gardena Division  
Lautatarhankatu 8 B/PL 3  
00581 HELSINKI  
www.gardena.fi

**France**

Husqvarna France  
9/11 Allée des pierres mayettes  
92635 Gennevilliers Cedex  
France  
http://www.gardena.com/fr  
N° AZUR: 0 810 00 78 23  
(Prix d'un appel local)

**Georgia**

Transporter LLC  
8/57 Beliashvili street  
0159 Tbilisi, Georgia  
Phone: (+995) 322 14 71 71

**Great Britain**

Husqvarna UK Ltd  
Preston Road  
Aycliffe Industrial Park  
Newton Aycliffe  
County Durham  
DL5 6UP  
info.gardena@  
husqvarna.co.uk

**Greece**

Π. ΠΑΠΑΔΟΠΟΥΛΟΣ ΑΕΒΕ  
Λεωφ. Αθηνών 92  
Αθήνα  
T.K.104 42  
Ελλάδα  
Τηλ. (+30) 210 5193100  
info@papadopoulos.com.gr

**Hungary**

Husqvarna Magyarország Kft.  
Ezred u. 1-3  
1044 Budapest  
Telefon: (+36) 1 251-4161  
vevoszolgalat.husqvarna@  
husqvarna.hu

**Iceland**

Ó. Johnson & Kaaber  
Tunguhalsi 1  
110 Reykjavik  
ooj@ojk.is

**Ireland**

Husqvarna UK Ltd  
Preston Road  
Aycliffe Industrial Park  
Newton Aycliffe  
County Durham  
DL5 6UP  
info.gardena@  
husqvarna.co.uk

**Italy**

Husqvarna Italia S.p.A.  
Via Santa Vecchia 15  
23868 VALMADRERA (LC)  
Phone: (+39) 0341.203.111  
assistenza.italia@  
it.husqvarna.com

**Japan**

KAKUICHI Co. Ltd.  
Sumitomo Realty &  
Development Kojimachi  
BLDG., 8F  
5-1 Nibannco  
Chiyoda-ku  
Tokyo 102-0084  
Phone: (+81) 33 264 4721  
m\_ishihara@kaku-ichi.co.jp

**Kazakhstan**

LAMED Ltd.  
155/1, Tazhibayevoi Str.  
050060 Almaty  
IP Schmidt  
Abayavenue 3B  
110 005 Kostanay

**Korea**

Kyung Jin Trading CO.,LTD.  
107-4, SunDuk Bld.,  
YangJae-dong,  
Seocho-gu,  
Seoul, (zipcode: 137-891)  
Phone: (+82) (0)2 574-6300

**Kyrgyzstan**

Alye Maki  
av. Moladaya Guardir J 3  
720014  
Bishkek

**Latvia**

Husqvarna Latvija SIA  
Ulbrokas 19A  
LV-1021 Rīga  
info@gardena.lv

**Lithuania**

UAB Husqvarna Lietuva  
Ateities pl. 77C  
LT-52104 Kaunas  
info@gardena.lt

**Luxembourg**

Magasins Jules Neuberger  
39, rue Jacques Stas  
Luxembourg-Gasperich 2549  
Case Postale No. 12  
Luxembourg 2010  
Phone: (+352) 40 14 01  
api@neuberger.lu

**Mexico**

AFOSA  
Av. Lopez Mateos Sur # 5019  
Col. La Calma 45070  
Zapopan, Jalisco  
Mexico  
Phone: (+52) 33 3818-3434  
icornejo@afosa.com.mx

**Moldova**

Convel S.R.L.  
290A Muncesti Str.  
2002 Chisinau

**Netherlands**

Husqvarna Nederland B.V.  
GARDENA Division  
Postbus 50131  
1305 AC ALMERE  
Phone: (+31) 36 521 00 10  
info@gardena.nl

**Neth. Antilles**

Jonka Enterprises N.V.  
Sta. Rosa Weg 196  
P.O. Box 8200  
Curaçao  
Phone: (+599) 9 767 66 55  
pgm@jonka.com

**New Zealand**

Husqvarna New Zealand Ltd.  
PO Box 76-437  
Manukau City 2241  
Phone: (+64) (0) 9 9202410  
support.nz@husqvarna.co.nz

**Norway**

Husqvarna Norge AS  
Gardena Division  
Trøskenveien 36  
1708 Sarpsborg  
info@gardena.no

**Peru**

Husqvarna Perú S.A.  
Jr. Ramón Cárcamo 710  
Lima 1  
Tel: (+51) 1 3320400 ext. 416  
juan.remuzgo@  
husqvarna.com

**Poland**

Husqvarna  
Poland Spółka z o.o.  
ul. Wysockiego 15 b  
03-371 Warszawa  
Phone: (+48) 22 330 96 00  
gardena@husqvarna.com.pl

**Portugal**

Husqvarna Portugal, SA  
Lagoa - Albarraque  
2635 - 595 Rio de Mouro  
Tel.: (+351) 21 922 85 30  
Fax : (+351) 21 922 85 36  
info@gardena.pt

**Romania**

Madex International Srl  
Soseaua Odaii 117-123,  
RO 013603 București, S1  
Phone: (+40) 21 352.76.03  
madex@ines.ro

**Russia / Россия**

ООО „Хускварна“  
141400, Московская обл.,  
г. Химки,  
улица Ленинградская,  
владение 39, стр.6  
Бизнес Центр  
„Химки Бизнес Парк“,  
помещение ОВ02\_04  
http://www.gardena.ru

**Serbia**

Domel d.o.o.  
Autoput za Novi Sad bb  
11273 Belgrade  
Phone: (+381) 1 18 48 88 12  
miroslav.jejina@domel.rs

**Singapore**

Hy-Ray PRIVATE LIMITED  
40 Jalan Pemimpin  
#02-08 Tat Ann Building  
Singapore 577185  
Phone: (+65) 6253 2277  
shiyiing@hyray.com.sg

**Slovak Republic**

Husqvarna Česko s.r.o.  
Türkova 2319/5b  
149 00 Praha 4 – Chodov  
Bezplatná infolinka:  
800 154 044  
servis@sk.husqvarna.com

**Slovenia**

Husqvarna Austria GmbH  
Industriezeile 36  
4010 Linz  
Tel.: (+43) 732 77 01 01-485  
service.gardena@  
husqvarnagroup.com

**South Africa**

Husqvarna  
South Africa (Pty) Ltd  
Postnet Suite 250  
Private Bag X6,  
Cascades, 3202  
South Africa  
Phone: (+27) 33 846 9700  
info@gardena.co.za

**Spain**

Husqvarna España S.A.  
Calle de Rivas nº 10  
28052 Madrid  
Phone: (+34) 91 708 05 00  
atencioncliente@gardena.es

**Suriname**

Agrofix n.v.  
Verlengde Hogestraat #22  
Phone: (+597) 472426  
agrofix@sr.net  
Pobox : 2006  
Paramaribo  
Suriname – South America

**Sweden**

Husqvarna AB  
Gardena Division  
S-561 82 Husqvarna  
Gardenaorder@husqvarna.se

**Switzerland / Schweiz**

Husqvarna Schweiz AG  
Consumer Products  
Industriestrasse 10  
5506 Mägenwil  
Phone: (+41) (0) 62 887 37 90  
info@gardena.ch

**Turkey**

Dost Bahçe Diş Ticaret  
Müessesilik A.Ş  
Yunus Mah. Adil Sok. No:3  
Ic Kapi No: 1 Kartal  
34873 Istanbul  
Phone: (+90) 216 38 93 939  
info@dostbahce.com.tr

**Ukraine / Україна**

ТОВ «Хускварна Україна»  
вул. Васильківська, 34,  
офіс 204-г  
03022, м. Київ  
Тел. (+38) 044 498 39 02  
info@gardena.ua

**Uruguay**

FELI SA  
Entre Rios 1083 CP 11800  
Montevideo – Uruguay  
Tel: (+598) 22 03 18 44  
info@felisa.com.uy

**Venezuela**

Corporación Casa y Jardín C.A.  
Av. Caroní, Edif. Trezmen, PB.  
Colinas de Bello Monte.  
1050 Caracas.  
Tlf: (+58) 212 992 33 22  
info@casayjardin.net.ve

9837-20.960.02/1018  
© GARDENA  
Manufacturing GmbH  
D-89070 Ulm  
http://www.gardena.com