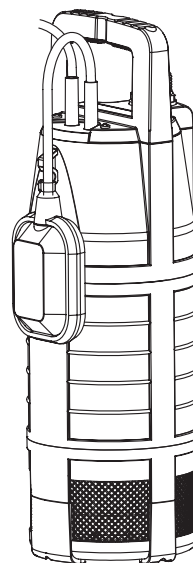


5500/3 Art. 1461



6000/4 Art. 1468

DE Betriebsanleitung

Tauch-Druckpumpe

EN Operator's Manual

Submersible Pressure Pump

FR Mode d'emploi

Pompe immergée pour arrosage

NL Gebruiksaanwijzing

Dompel-drukvoerpomp

SV Bruksanvisning

Dränkbar tryckpump

DA Brugsanvisning

Dyk-/trykpumpe

FI Käyttöohje

Uppopainepumppu

NO Bruksanvisning

Nedsenkbar trykkpumpe

IT Istruzioni per l'uso

Pompa sommersa a pressione

ES Instrucciones de empleo

Bomba sumergible a presión

PT Manual de instruções

Bomba submersível de pressão

PL Instrukcja obsługi

Pompa zanurzeniowo-ciśnieniowa

HU Használati utasítás

Merülő-nyomószivattyú

CS Návod k obsluze

Ponorné tlakové čerpadlo

SK Návod na obsluhu

Ponorné tlakové čerpadlo

EL Οδηγίες χρήσης

Βυθιζόμενη αντλία πίεσης

RU Инструкция по эксплуатации

Насос погружной высокого давления

SL Navodilo za uporabo

Potopna tlačna črpalka

HR Upute za uporabu

Potopna tlačna pumpa

UK Інструкція з експлуатації

Насос заглибний високого тиску

RO Instrucțiuni de utilizare

Pompă submersibilă de presiune

TR Kullanma Kılavuzu

Dalgıç pompa

BG Инструкция за експлоатация

Потопяема дълбочинна помпа

ET Kasutusjuhend

Uputatav pump

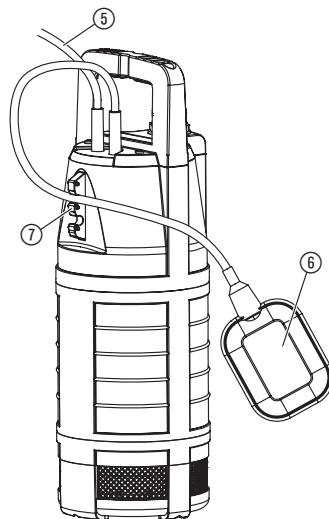
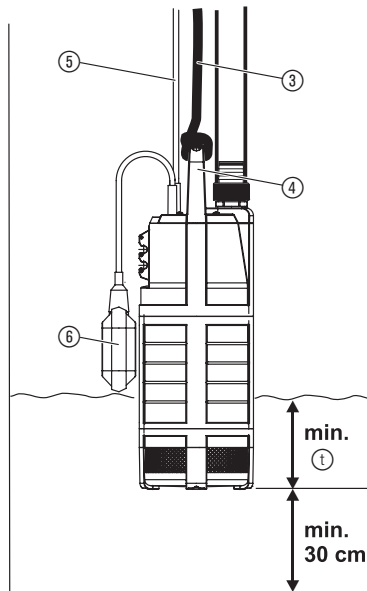
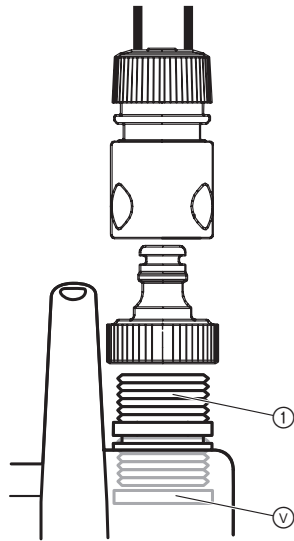
LT Eksploatavimo instrukcija

Panardinami slėginiai siurbliai

LV Lietošanas instrukcija

Legremdējams spiediēnsūkņis

<p>DE Produkthaftung Wir weisen ausdrücklich darauf hin, dass wir in Übereinstimmung mit dem Produkthaftungsgesetz nicht für Schäden haften, die durch unsere Produkte entstehen, wenn diese unsachgemäß und nicht durch einen von uns autorisierten Servicepartner repariert wurden oder wenn keine Original GARDENA Teile oder von uns zugelassene Teile verwendet wurden.</p>
<p>EN Product liability In accordance with the German Product Liability Act, we hereby expressly declare that we accept no liability for damage incurred from our products where said products have not been properly repaired by a GARDENA-approved service partner or where original GARDENA parts or parts authorised by GARDENA were not used.</p>
<p>FR Responsabilité Conformément à la loi relative à la responsabilité du fait des produits défectueux, nous déclarons expressément par la présente que nous déclinons toute responsabilité pour les dommages résultant de nos produits, si lesdits produits n'ont pas été correctement réparés par un partenaire d'entretien agréé GARDENA ou si des pièces d'origine GARDENA ou des pièces agréées GARDENA n'ont pas été utilisées.</p>
<p>NL Productaansprakelijkheid Conform de Duitse wet inzake productaansprakelijkheid verklaren wij hierbij uitdrukkelijk dat wij geen aansprakelijkheid aanvaarden voor schade ontstaan uit onze producten waarbij deze producten niet zijn gerepareerd door een GARDENA-erkende servicepartner of waarbij geen originele GARDENA-onderdelen of onderdelen die door GARDENA zijn goedgekeurd zijn gebruikt.</p>
<p>SV Produktansvar I enlighet med tyska produktansvarslagar förklarar vi härmed uttryckligen att vi inte åtar oss något ansvar för skador som orsakas av våra produkter där produkterna inte har genomgått korrekt reparation från en GARDENA-godkänd servicepartner eller där originaldelar från GARDENA eller delar godkända av GARDENA inte använts.</p>
<p>DA Produktansvar I overensstemmelse med den tyske produktansvarslov erklærer vi hermed udtrykkeligt, at vi ikke påtager os noget ansvar for skader på vores produkter, hvis de pågældende produkter ikke er blevet repareret korrekt af en GARDENA-godkendt servicepartner, eller hvor der ikke er brugt originale GARDENA-reservedele eller godkendte reservedele fra GARDENA.</p>
<p>FI Tuotevastuu Saksan tuotevastuulain mukaisesti emme ole vastuussa laitteiden vaurioista, jos korjauksia ei ole tehnyt GARDENA:n hyväksymä huoltoliike tai jos niiden synnä on muiden kuin alkuperäisten GARDENA-varaosien tai GARDENA:n hyväksymien varaosien käyttö.</p>
<p>IT Responsabilità del prodotto In conformità con la Legge tedesca sulla responsabilità del prodotto, con la presente dichiariamo espressamente che decliniamo qualsiasi responsabilità per danni causati dai nostri prodotti qualora non siano stati correttamente riparati presso un partner di assistenza approvato GARDENA o laddove non siano stati utilizzati ricambi originali o autorizzati GARDENA.</p>
<p>ES Responsabilidad sobre el producto De acuerdo con la Ley de responsabilidad sobre productos alemana, por la presente declaramos expresamente que no aceptamos ningún tipo de responsabilidad por los daños ocasionados por nuestros productos si dichos productos no han sido reparados por un socio de mantenimiento aprobado por GARDENA o si no se han utilizado piezas originales GARDENA o piezas autorizadas por GARDENA.</p>
<p>PT Responsabilidade pelo produto De acordo com a lei alemã de responsabilidade pelo produto, declaramos que não nos responsabilizamos por danos causados pelos nossos produtos, caso os tais produtos não tenham sido devidamente reparados por um parceiro de assistência GARDENA aprovado ou se não tiverem sido utilizadas peças GARDENA originais ou peças autorizadas pela GARDENA.</p>
<p>PL Odpowiedzialność za produkt Zgodnie z niemiecką ustawą o odpowiedzialności za produkt, niniejszym wyraźnie oświadczamy, że nie ponosimy żadnej odpowiedzialności za szkody poniesione na skutek użytkowania naszych produktów, w przypadku gdy naprawa tych produktów nie była odpowiednio przeprowadzana przez zatwierdzonego przez firmę GARDENA partnera serwisowego lub nie stosowano oryginalnych części GARDENA albo części autoryzowanych przez tę firmę.</p>
<p>HU Termékszavatosság A németországi termékszavatossági törvénnyel összhangban ezennel nyomatékosan kijelentjük, hogy nem vállalunk felelősséget a termékeinkben keletkezett olyan károkért, amelyek valamely GARDENA által jóváhagyott szervizpartner által nem megfelelően végzett javításból adódtak, vagy amely során nem eredeti GARDENA alkatrészeket vagy a GARDENA által jóváhagyott alkatrészeket használtak fel.</p>
<p>CS Odpovědnost za výrobek V souladu s německým zákonem o odpovědnosti za výrobek tímto výslovně prohlašujeme, že nepřijímáme žádnou odpovědnost za poškození vzniklá na našich výrobcích, kdy zmíněné výrobky nebyly řádně opraveny schváleným servisním partnerem GARDENA nebo kdy nebyly použity originální náhradní díly GARDENA nebo náhradní díly autorizované společností GARDENA.</p>
<p>SK Zodpovednosť za produkt V súlade s nemeckými právnymi predpismi upravujúcimi zodpovednosť za výrobok týmto výslovné prehlasujeme, že nenesieme žiadnu zodpovednosť za škody spôsobené našimi výrobkami, v prípade ktorých neboli náležite opravy vykonané servisným partnerom schváleným spoločnosťou GARDENA alebo neboli použité diely spoločnosti GARDENA alebo diely schválené spoločnosťou GARDENA.</p>
<p>EL Ευθύνη προϊόντος Σύμφωνα με τον γερμανικό νόμο περί Ευθύνης για τα Προϊόντα, με το παρόν δηλώνουμε ρητώς ότι δεν αποδεχόμαστε καμία ευθύνη για τυχόν ζημιές που προκύπτουν από τα προϊόντα μας εάν αυτά δεν έχουν επισκευαστεί σωστά από κάποιον συγκεκριμένο συνεργάτη επισκευών της GARDENA ή εάν δεν έχουν χρησιμοποιηθεί αυθεντικά εξαρτήματα GARDENA ή εξαρτήματα συγκεκριμένα από την GARDENA.</p>
<p>SL Odgovornost proizvajalca V skladu z nemškimi zakoni o odgovornosti za izdelke, izrecno izjavljajo, da ne sprejemamo nobene odgovornosti za škodo, ki jo povzročijo naši izdelki, če teh niso ustrezno popravili GARDENINI odobreni servisni partnerji ali pri tem niso bili uporabljeni originalni GARDENINI nadomestni deli ali GARDENINIMI homologiranimi nadomestnimi deli.</p>
<p>HR Pouzdanost proizvoda Sukladno njemačkom zakonu o pouzdanosti proizvoda, ovime izričito izjavljujemo kako ne prihvaćamo nikakvu odgovornost za oštećenja na našim proizvodima nastala uslijed neispravnog popravka od strane servisnog partnera kojeg odobrava GARDENA ili uslijed nekorištenja originalnih GARDENA dijelova ili dijelova koje odobrava GARDENA.</p>
<p>RO Răspunderea pentru produs În conformitate cu Legea germană privind răspunderea pentru produs, declarăm în mod expres prin prezentul document că nu acceptăm nicio răspundere pentru defecțiunile suferite de produsele noastre atunci când acestea nu au fost reparate în mod corect de un atelier de service partener, aprobat de GARDENA, sau când nu au fost utilizate piese GARDENA originale sau piese autorizate de GARDENA.</p>
<p>BG Отговорност за вреди, причинени от стоки Съгласно германския Закон за отговорността за вреди, причинени от стоки, с настоящото изрично декларираме, че не носим отговорност за щети, причинени от нашите продукти, ако те не са били правилно ремонтирани от одобрен от GARDENA сервиз или ако не са използвани оригинални части на GARDENA или части, одобрени от GARDENA.</p>
<p>ET Tootevastutus Vastavalt Saksamaa tootevastutusseadusele deklareerime käesolevaga selgesõnaliselt, et me ei kanna mingisugust vastutust meie toodetest tingitud kahjude eest, kui need tooted ei ole korrektselt parandatud GARDENA heakskiidetud hoolduspartneri poolt või kui parandamisel ei ole kasutatud GARDENA originaalosi või GARDENA volitatud osi.</p>
<p>LT Gaminio patikimumas Mes aiškiai pareiškiame, kad, atsižvelgiant į Vokietijos gaminių patikimumo įstatymą, nepriisiame atsakomybės dėl bet kokios žalos, patirtos dėl mūsų gaminių, jeigu jie buvo netinkamai taisomi arba jų dalys buvo pakeistos neoriginaliomis GARDENA dalimis ar nepatvirtintomis dalimis, arba jeigu remonto darbai buvo atliekami ne GARDENA techninės priežiūros centro specialistų.</p>
<p>LV Atbildība par produkcijas kvalitāti Saskaņā ar Vācijas likumu par atbildību par produkcijas kvalitāti ar šo mēs paziņojam, ka neuzņemamies atbildību par bojājumiem, kas radušies, lietojot mūsu izstrādājumus, kuru remontu nav veicis uzņēmuma GARDENA apstiprināts apkopes partneris vai kuru remontam netika izmantotas oriģinālās GARDENA detaļas vai detaļas, kuru lietošanu apstiprinājis uzņēmums GARDENA.</p>



Prijevod originalnih uputa.

Djeca starija od 8 godina, osobe sa smanjenim tjelesnim, osjetilnim ili mentalnim sposobnostima kao i one s nedostatnim iskustvom i znanjem smiju rukovati ovim proizvodom samo uz nadzor ili nakon upućivanja u njegovu sigurnu uporabu i možebitne povezane opasnosti. Djeca se ne smiju igrati proizvodom. Djeca ne smiju čistiti i održavati uređaj bez nadzora. Djeci mlađoj od 16 godina ne preporučujemo rad s proizvodom. Nikada ne upotrebljavajte proizvod ako ste umorni, bolesni ili pod utjecajem alkohola, droge ili lijekova.

Namjenska uporaba:

Potopna tlačna pumpa tvrtke GARDENA namijenjena je privatnoj uporabi u kućnim i hobi vrtovima. Namijenjena je crpljenju vode iz bunara, cisterni ili drugih spremnika s vodom ili pogonu ure aja i sustava za navodnjavanje.

Protočni mediji:

Potopnom tlačnom pumpom tvrtke GARDENA smijete transportirati samo bistru slatku vodu.

Oklop pumpe ne propušta vodu i ona se uranja u vodu (za maks. dubinu uranjanja vidi 6. TEHNIČKI PODACI).

Pumpa je opremljena ugrađenim zaustavljačem povratnog toka koji sprječava samostalno pražnjenje tlačnog crijeva nakon stavljanja pumpe izvan funkcije.

VAŽNO! Slana voda, prljava voda, nagrizajuće, lako zapaljive ili eksplozivne tvari (npr. benzin, petrolej, razrijeeni dušik) ulje, ložulje i namirnice se ne smiju transportirati. Temperatura vode ne smije biti viša od 35 °C.

1. SIGURNOST**VAŽNO!**

Pažljivo pročitajte ove upute za uporabu i sačuvajte ih za kasnije.

Opće sigurnosne napomene**Sigurnost pri radu s električnom strujom**

OPASNOST! Strujni udar!
Opasnost od ozljeda uslijed strujnog udara.

→ Proizvod mora da se napaja strujom preko FI sklopke (RCD) s nominalnom okidnom strujom od najviše 30 mA.

Siguran rad

Temperatura vode ne smije preći 35 °C.

Pumpa se ne smije koristiti ako u vodi ima ljudi.

Radna tekućina se može zaprljati iscurjelim mazivima.



OPASNOST! Strujni udar!

Kroz prerezanu mrežnu utičnicu u električno područje preko mrežnog kabela može prodrijeti voda i tako prouzrokovati kratki spoj.

→ **Nikako ne smijete prerezati mrežnu utičnicu (npr. za provođenje kroz zid).**

→ Ne izvlačite utikač iz utičnice na kabelu, nego na kućištu utikača.



OPASNOST! Strujni udar!

Oštećena pumpa se ne smije upotrebljavati.

→ Pumpu u slučaju oštećenja obavezno treba provjeriti servis tvrtke GARDENA.

→ Prije korištenja pumpe (posebice strujnog kabela i utičnice) uvijek izvršite vizualnu provjeru.

→ U slučaju oštećenja strujnog priključnog voda ovog uređaja, istog mora zamijeniti proizvođač, njegova servisna služba ili neka druga osoba odgovarajuće kvalifikacije, kako bi se izbjegle opasnosti.

→ Molimo da se obratite svojem električaru.

Dužina voda mora iznositi najm. 10 m.

Mrežni kabel pumpe se smije priključiti samo na priključno mjesto (utičnica na mjestu ugradnje) u visini od 1,10 m, izmjereno od poda. Pri tome treba obratiti pozornost na to da priključni kabel vodi prema dolje.

Podaci na pločici sa naznakom tipa moraju odgovarati podacima strujne mreže.

→ Zatražite savjet svojeg električara.

→ Osigurajte da električni utični spojevi budu postavljeni u područjima koja su osigurana protiv poplave.

→ Mrežni utikač zaštitite od vlage.

Utičnicu i mrežni kabel zaštitite od vrućine, ulja i oštih rubova.

Priključni kabel se ne smije upotrebljavati za pričvršćivanje ili transportiranje pumpe. Za uranjanje ili izvlačenje i osiguranje pumpe se morate koristiti užem za pričvršćivanje.

U Austriji

U Austriji električni priključak mora odgovarati normi Austrijskog društva elektrotehničara – ÖVE-EM 42, T2 (2000)/ 1979 § 22 u skladu s čl. 2022.1. Nadalje, pumpe se mogu koristiti na bazenima za plivanje i vrtnim jezercima samo ako su priključene na rastavni transformator.

→ Molimo da se o tome informirate u električarskom servisu.

U Švicarskoj

U Švicarskoj se prijenosni uređaji koji se upotrebljavaju na otvorenom obavezno priključuju pomoću zaštitne strujne sklopke.

Napomene za uporabu

Kod priključenja pumpe na napajanje vodom morate pridržavati lokalnih sanitarnih propisa kako biste spriječili povratno usisavanje nepitke vode.

→ Molimo da zatražite savjet sanitarnog stručnjaka.

Pijesak i drugi brusni materijali dovode do brzog habanja i smanjenja učinka pumpe.

Za vrijeme rada pumpu morate uroniti u vodu do najmanje dubine uranjanja za vrijeme rada (vidi 6. TEHNIČKI PODACI).

Ne ostavljajte da pumpa radi dulje od 10 minuta na zatvorenoj strani tlaka (npr. zatvoreni ventil, zatvoreni uređaj za vađenje itd.).

Radna tekućina se može zaprljati iscurjelim mazivima.

OPASNOST! Ovaj proizvod pri radu stvara elektromagnetno polje. Ono pod određenim okolnostima može utjecati na način rada aktivnih ili pasivnih medicinskih implantata. Kako bi se umanjila opasnost od nastanka situacija u kojima su moguće teške ili smrtonosne ozljede, osobama s medicinskim implantatima preporučujemo da se prije uporabe ovog proizvoda posavjetuju sa svojim liječnikom ili proizvođačem implantata.

OPASNOST! Postoji opasnost od gutanja sitnih dijelova. Prilikom uporabe plastične vreće imajte na umu opasnost od gušenja kod male djece. Tijekom montaže držite malu djecu na dovoljnoj udaljenosti.

2. PUŠTANJE U RAD**Crijevo priključite preko GARDENA utičnog sustava [sl. I1]:**

Preko GARDENA utičnog sustava se mogu priključiti crijeva od 19 mm (3/4")/16 mm (5/8") i 13 mm (1/2").

Promjer crijeva	Priključak pumpe	
13 mm (1/2")	GARDENA komplet za priključak pumpe	br. art. 1750
16 mm (5/8")	GARDENA slavina GARDENA komad za crijevo	br. art. 18202 br. art. 18216
19 mm (3/4")	GARDENA komplet za priključak pumpe	br. art. 1752

Komad za priključak pumpe ① je zajedno sa zaustavljačem povratnog toka ② već ugrađen u tvornici.

→ Crijevo priključite preko odgovarajućeg GARDENA utičnog sustava.

Zaustavljač povratnog toka ② [sl. I1]:

Zaustavljač povratnog toka ② sprječava prazni hod crijeva nakon isključivanja ili stavljanja uređaja izvan funkcije.

Kod paralelnog priključenja više crijeva ili priključenih uređaja se možete koristiti GARDENA ventilom s **dvoputnim/četveroputnim ventilom (br. art. 8193/8194)** koji se izravno pričvršćuje vijcima na nastavak za priključenje pumpe ①.

Instalacija pumpe [sl. I2]:

Pumpu uvijek morate uroniti isporučeni pričvrstnim užetom ③ u bunar ili u spremnik vode. Kako bi pumpa usisavala, ona mora biti uronjena do najmanje dubine uranjanja ① (vidi 6. TEHNIČKI PODACI) Kako se filtar ne bi zaprljao, pumpa se mora pričvrstiti najmanje 30 cm iznad dna.

1. Pričvrstno uže ③ učvrstite na ručki ④.
2. Uronite pumpu pričvrstnim užetom ③ u bunar ili u spremnik vode.
3. Pričvrstite pričvrstno uže ③.
4. Kod dubokih bunara ili okna (od otprilike 5 m) se priključni kabel ⑤ mora voditi s obujmicama na užetu za pričvršćivanje ③.

Termička zaštitna sklopka:

Kod preopterećenja se pumpa isključuje ugrađenom termičkom zaštitom motora. Nakon dovoljnog hlađenja motora je pumpa opet spremna za rad.

3. RUKOVANJE

Automatski rad [sl. O1]:

Kada razina vode prekorači visinu za uključivanje, sklopka s plovkom ⑥ automatski uključuje pumpu i voda se ispušava. Kada razina vode padne ispod visine za isključivanje, sklopka s plovkom ⑥ automatski isključuje pumpu.

→ Sklopka s plovkom ⑥ se mora slobodno pokretati u automatskom načinu rada.

Podešavanje visine uključivanja i isključivanja:

Minimalna dužina kabla između sklopke s plovkom ⑥ i zapora sklopke s plovkom ⑦ ne smije biti manja od 10 cm.

1. Utisnite kabel sklopke s plovkom ⑥ u otvor zapora sklopke s plovkom ⑦.
Dužina kabla ne smije prevelika ili premala kako biste osigurali ispravno uključivanje i isključivanje sklopke s plovkom.
 2. Mrežni utikač mrežnog kabla ⑤ utaknite u mrežnu utičnicu.
Pumpa je nakon toga spremna za rad.
- Što veći otvor zapora sklopke s plovkom ⑦ odaberete, to je veća visina za uključivanje i isključivanje.
 - Što je kraći kabel sklopke s plovkom ⑥ i zapora sklopke s plovkom ⑦, to je manja visina za uključivanje i veća visina za isključivanje.

Ručni rad:

Pumpa neprestano radi ako je sklopka s plovkom spojena prema gore, a kabel pokazuje prema dolje.

→ Sklopku s plovkom ⑥ pričvrstite na vrhu tako da kabel pokazuje prema dolje.

Visinu preostale vode od otprilike 25 mm možete postići samo u ručnom načinu rada zato što sklopka s plovkom u automatskom načinu rada ranije isključuje pumpu.

4. SKLADIŠTENJE

Stavljanje izvan funkcije:

Proizvod morate čuvati izvan domašaja djece.

→ Kod opasnosti od mraza se pumpa mora skladištiti na mjestu zaštićenom od mraza.

Odlaganje u otpad:

(prema Direktivi 2012/19/EU)

Nemojte odlagati proizvod u običan komunalni otpad. Morate ga zbrinuti sukladno važećim lokalnim propisima o zaštiti okoliša.



VAŽNO!

Neupotrebljiv proizvod predajte Vašem lokalnom reciklažnom odlagalištu.

5. OTKLANJANJE SMETNJI



OPASNOST! Strujni udar!

Postoji opasnost od strujnog udara.

→ Prije uklanjanje smetnji potopnu tlačnu pumpu isključite iz mreže.

Problem	Mogući uzrok	Pomoć
Pumpa ne transportira vodu	Zrak ne može izaći zato što je tlačni vod zatvoren.	→ Otvorite tlačni vod (npr. savijeno tlačno crijevo).
	Ostatak zraka u usisnom nastavku.	→ Isključite i uključite mrežni kabel.
	Razina vode kod puštanja u rad ispod minimalne razine vode.	→ Dublje uronite pumpu (vidi 6. TEHNIČKI PODACI/ Minimalna dubina uranjanja kod puštanja u rad).
	Pumpa pregrijana: Termička zaštitna sklopka je pumpu isključila zbog pregrijavanja.	→ Povucite mrežni utikač. Ako dođe do pregrijavanja, isključite jedinicu i pustite da se ohladi. Pazite na maks. temperaturu medija (35 °C).
Prekinuto napajanje strujom.	→ Provjerite osigurače i električne utične spojeve.	
Zaustavljač povratnog toka je zaglavljn.	→ Uklonite i očistite zaustavljač povratnog toka (vidi 2. PUŠTANJE U RAD).	



NAPOMENA: U slučaju drugih smetnji obratite se servisnom centru tvrtke GARDENA. Popravke prepustite samo stručnjacima servisnih centara tvrtke GARDENA ili specijaliziranim prodavačima koje je za to ovlastila GARDENA.

6. TEHNIČKI PODACI

Potopna tlačna pumpa	Jedinica	Vrijednost 5500/3 (br. art. 1461)	Vrijednost 6000/4 (br. art. 1468)
Napon mreže / Frekvencija mreže	V / Hz	230 / 50	230 / 50
Nazivna snaga	W	900	1.000
Maks. prijenosna količina	l/h	5.500	6.000
Maks. pritisak	bar	3,0	4,0
Maks. visina prijenosa	m	30	40
Maks. dubina uranjanja	m	12	12
Priključni kabel	m	15 H07RN-F	15 H07RN-F
Priključak pumpe	mm	33,3 (G 1 unutrašnji navoj)	33,3 (G 1 unutrašnji navoj)
Najmanja dubina uranjanja kod puštanja u rad	mm	50	70
Min. / maks. visina za uključivanje	mm	430 / 660	450 / 680
Min. / maks. visina za isključivanje	mm	115 / 210	135 / 230
Visina preostale vode	mm	25	25
Težina (pribl.)	kg	9,6	10,0
Uže za pričvršćivanje	m / mm	15 dužina / Ø 5	15 dužina / Ø 5
Maks. temperatura medija	°C	35	35

7. PRIBOR

GARDENA ventil s 2/4 izlaza	Za paralelni priključak više crijeva ili priključnih ure aja.	br. art. 8193/8194
GARDENA priključni elementi 3/4"	Za crijeva od 19 mm (3/4").	br. art. 1723
GARDENA priključni elementi 1"	Za crijeva od 25 mm (1").	br. art. 1724
GARDENA komplet za priključak pumpe	Za crijeva od 13 mm (1/2") preko GARDENA utičnog sustava.	br. art. 1750
GARDENA slavina GARDENA element crijeva	Za crijeva od 16 mm (5/8") preko GARDENA utičnog sustava.	br. art. 18202 br. art. 18216
GARDENA komplet za priključak pumpe	Za crijeva od 19 mm (3/4") preko GARDENA utičnog sustava.	br. art. 1752

8. SERVIS/JAMSTVO

Servis:

Adresa za kontakt navedena je na poledini.

Jamstvo:

U slučaju potraživanja pod jamstvom, nećete snositi nikakve troškove za pružene usluge.

Za ovaj proizvod GARDENA Manufacturing GmbH daje jamstvo u trajanju od 2 godine (od datuma kupnje) ako se proizvod primjenjuje isključivo privatno. Jamstvo proizvođača ne vrijedi za posredno kupljene, rabljene proizvode. Ovo jamstvo se odnosi na sve značajne nedostatke proizvoda nastale uslijed manjkavosti materijala ili kao posljedica tvorničkih pogrešaka. Jamstvo se postiže isporukom potpuno funkcionalnog zamjenskog proizvoda ili besplatnim popravkom neispravnog proizvoda koji nam je poslan, s time da zadržavamo pravo odabira jedne od tih opcija. Ova usluga podložna je sljedećim uvjetima:

- Proizvod je korišten u namijenjenu svrhu, prema preporukama uputa za rad.
- Kupac ili treća strana nisu pokušali popraviti proizvod.
- Za rad su korišteni isključivo originalni GARDENA rezervni i potrošni dijelovi.

Iz jamstva je isključeno normalno starenje dijelova i komponenti, njihove vizualne promjene te potrošni dijelovi.

Ovo jamstvo proizvođača ne utječe na prava distributera/trgovca na malo na jamstvo.

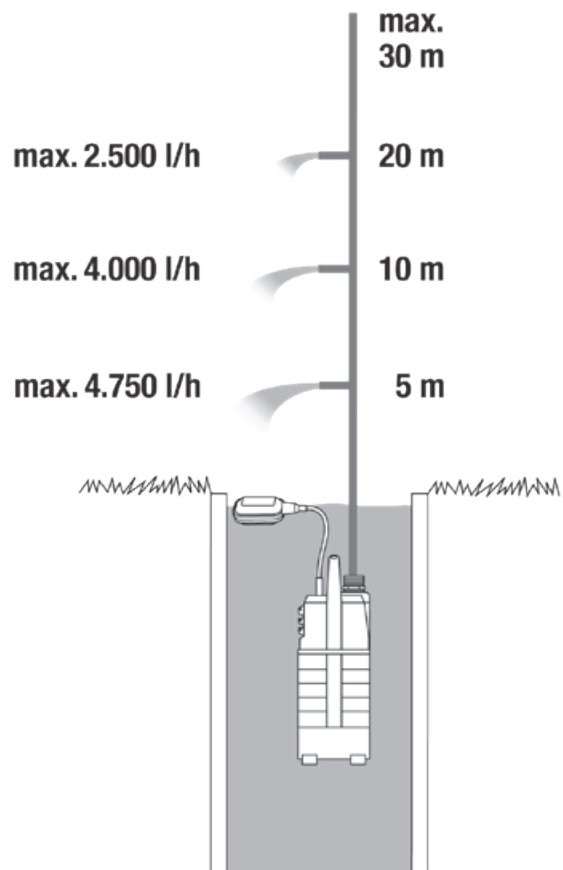
U slučaju problema s ovim proizvodom obratite se našem servisu. U jamstvenom slučaju neispravan proizvod zajedno s kopijom računa i opisom pogreške, uz plaćanje poštarine pošaljite servisu proizvođača GARDENA čiju adresu ćete naći na poledini.

Potrošni dijelovi:

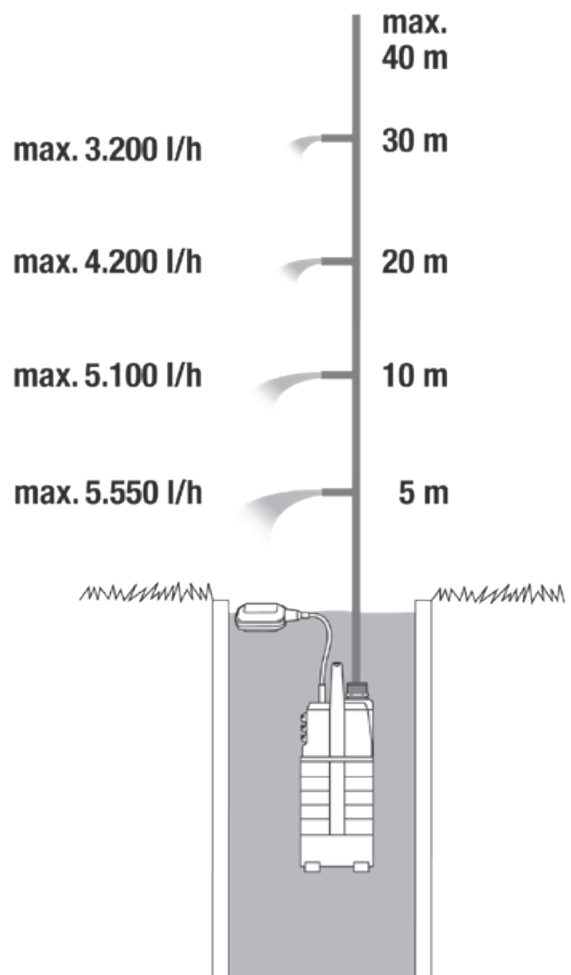
Jamstvo ne obuhvaća potrošne dijelove kao što su pogonski kotači i turbine. Pumpe koje se oštete zbog mraza nisu obuhvaćene jamstvom.

Pumpen-Kennlinien
 Performance characteristics
 Courbes de performance
 Prestatiegrafiek
 Kapacitetskurva
 Ydelses karakteristika
 Pumpun ominaiskäyrä
 Pumpekarakteristikk
 Curva di rendimento
 Curva característica de la bomba
 Características de performance
 Charakterystyka pompy
 Szivattyú-jelleggörbe
 Charakteristika čerpadla
 Charakteristiky čerpadla
 Χαρακτηριστικό διάγραμμα
 Кривая производительности насоса
 Karakteristika črpalke
 Obilježja pumpe
 Крива характеристики насоса
 Caracteristică pompă
 Pompa karakter eğrisi
 Помпена характеристика
 Pumba karakteristik
 Siurblio charakteristinė kreivė
 Sūkņa raksturlīkne

5500/3 Art. 1461



6000/4 Art. 1468



<p>DE EU-Konformitätserklärung Der Unterzeichner, GARDENA Germany AB, PO Box 7454, S-103 92 Stockholm, Schweden, bescheinigt hiermit, dass die nachstehend aufgeführten Produkte bei Verlassen des Werks die harmonisierten EU-Leitlinien, EU-Normen für Sicherheit und besondere Normen erfüllen. Dieses Zertifikat verliert seine Gültigkeit, wenn die Produkte ohne unsere Genehmigung verändert werden.</p>	<p>HU EK megfelelésegi nyilatkozat Alulírott GARDENA Germany AB, PO Box 7454, S-103 92 Stockholm, Svédország, ezzel tanúsítja, hogy az alábbiakban leírt egszégek a gyár elhagyásakor megfeleletek a harmonizált uniói előírásoknak és biztonsági és termékspecifikus szabványoknak. Ez a tanúsítvány érvényét veszti, ha az egszégeket jóváhagyásunk nélkül átalakítják.</p>
<p>EN EC Declaration of Conformity The undersigned, GARDENA Germany AB, PO Box 7454, S-103 92 Stockholm, Sweden, hereby certifies that, when leaving our factory, the units indicated below are in accordance with the harmonised EU guidelines, EU standards of safety and product specific standards. This certificate becomes void if the units are modified without our approval.</p>	<p>CS Prohlášení o shodě ES Niže uvedená společnost GARDENA Germany AB, PO Box 7454, S-103 92 Stockholm, Švédsko, tímto potvrzuje, že při opuštění naší továrny jsou jednotky uvedené níže v souladu s harmonizovanými pokyny EU, standardy EU ohledně bezpečnosti a specifickými produktovými standardy. Tento certifikát pozbývá platnosti, pokud dojde k úpravě jednotek bez našeho schválení.</p>
<p>FR Déclaration de conformité CE Le constructeur, soussigné : GARDENA Germany AB, PO Box 7454, S-103 92 Stockholm, Suède, déclare qu'à la sortie de ses usines le matériel neuf désigné ci-dessous était conforme aux prescriptions des directives européennes énoncées ci-après et conforme aux règles de sécurité et autres règles qui lui sont applicables dans le cadre de l'Union européenne. Toute modification apportée à cet appareil sans notre accord annule la validité de ce certificat.</p>	<p>SK EÚ vyhlásenie o zhode Dotu podpísaná spoločnosť GARDENA Germany AB, PO Box 7454, S-103 92 Stockholm, týmto osvedčuje, že nižšie uvedené jednotky boli v súlade s harmonizovanými usmerneniami EÚ, normami EÚ v oblasti bezpečnosti a špecifickými normami týkajúcimi sa produktu v čase opustenia výrobného závodu. Toto osvedčenie stráca platnosť, ak boli jednotky zmenené bez nášho súhlasu.</p>
<p>NL EG-conformiteitsverklaring De ondergetekende, GARDENA Germany AB, PO Box 7454, S-103 92 Stockholm, Zweden, verklaart hierbij dat de producten die hieronder staan vermeld, wanneer ze onze fabriek verlaten, in overeenstemming zijn met de geharmoniseerde Europese richtlijnen, EU-normen voor veiligheid en productspecifieke normen. Dit certificaat vervalt als de producten worden aangepast zonder onze toestemming.</p>	<p>EL Δήλωση Συμμόρφωσης EK Η υπογεγραμμένη εταιρεία, GARDENA Germany AB, PO Box 7454, S-103 92 Stockholm, Σουηδία, πιστοποιεί ότι, κατά την έξοδο από το εργοστάσιο, οι μονάδες που αναφέρονται κατωτέρω συμμορφώνονται με τις εφαρμοσμένες οδηγίες ΕΕ, τα πρότυπα ασφαλείας της ΕΕ και τα συγκεκριμένα πρότυπα προϊόντος. Αυτό το πιστοποιητικό καθίσταται άκυρο εάν οι μονάδες έχουν τροποποιηθεί χωρίς την έγκρισή μας.</p>
<p>SV EG-försäkran om överensstämmelse Undertecknad firma GARDENA Germany AB, PO Box 7454, S-103 92 Stockholm, Sverige, intygar härmed att nedan nämnda produkter, när de lämnar vår fabrik, överensstämmer med EUs riktlinjer, EUs säkerhetsstandarder och produktspecifika standarder. Detta intyg skall giltigtgörklaras om produkten ändras utan vårt godkännande.</p>	<p>SL Izjava ES o skladnosti Spodaj podpisana, GARDENA Germany AB, PO Box 7454, S-103 92 Stockholm, Švedska, s to izjavo potrjuje, da je bila spodaj navedena enota ob izhodu iz tovarne skladna z usklajenimi smernicami EU, standardi EU za varnost in standardi, specifičnimi za izdele. Izjava postane neveljavna v primeru neodobrene spremembe enote.</p>
<p>DA EU-overensstemmelseerklæring Undertegnede, GARDENA Germany AB, PO Box 7454, S-103 92 Stockholm, Sverige, erklærer hermed, at nedenfor anførte enheder er i overensstemmelse med de harmoniserede EU-retningslinjer, EU-standarder for sikkerhed og produktspecifikke standarder, når de forlader fabriken. Denne erklæring ugyldiggøres, hvis enhederne ændres uden vores godkendelse.</p>	<p>HR Izjava o usklađenosti EZ Niže potpisana GARDENA Germany AB, PO Box 7454, S-103 92 Stockholm, Švedska, ovime potvrđuje kako su u nastavku navedene jedinice prilikom napuštanja tvornice bile u skladu s usklađenim smjernicama EU, EU sigurnosnim standardima i standardima specifičnima za proizvod. Ova certifikacija poništava se ako se jedinice izmjenjuju bez odobrenja.</p>
<p>FI EY-vaatimustenmukaisuusvakuutus GARDENA Germany AB, PO Box 7454, S-103 92 Stockholm, Ruotsi, vakuuttaa täten, että alla mainitut laitteet ovat tehtaalta lähtessään yhdenmukaistettujen EU-säännösten, EUn turvastandardien ja tuotekohtaisten standardien mukaisia. Tämä vakuutus mitätöityy, jos laitetta muutetaan ilman hyväksyntäämme.</p>	<p>RO Declarație de conformitate CE Subscrisa, GARDENA Germany AB, PO Box 7454, S-103 92 Stockholm, Suedia, certifică prin prezenta că, la momentul ieșirii din fabrica noastră, unitățile indicate mai jos sunt în conformitate cu directivele UE armonizate, cu standardele UE de siguranță și cu standardele specifice ale produsului. Prezentul certificat devine nul dacă unitățile sunt modificate fără aprobarea noastră.</p>
<p>IT Dichiarazione di conformità CE La sottoscritta GARDENA Germany AB, PO Box 7454, S-103 92 Stockholm, Svezia, certifica che il prodotto qui di seguito indicato, nei modelli da noi commercializzati, è conforme alle direttive armonizzate UE nonché agli standard di sicurezza UE e agli standard specifici di prodotto. Qualunque modifica apportata al prodotto senza nostra specifica autorizzazione invalida la presente dichiarazione.</p>	<p>BG Декларация за съответствие на EО С настоящото допълнителна, GARDENA Germany AB, PO Box 7454, S-103 92 Stockholm, Швеция, удостоверява, че при напускане на фабриката модулите, посочени по-долу, са в съответствие с хармонизираните директиви на ЕС, стандартите на ЕС за безопасност и специфичните за продукта стандарти. Този сертификат става невалиден, ако модулите са променени без наше одобрение.</p>
<p>ES Declaración de conformidad CE El abajo firmante, GARDENA Germany AB, PO Box 7454, S-103 92 Stockholm, Suecia, certifica por la presente que, cuando salen de la fábrica, las unidades indicadas a continuación cumplen las normas de armonización de la UE, las normas de la UE sobre seguridad y las normas específicas del producto. Este certificado quedará sin efecto si se modifican las unidades sin nuestra autorización.</p>	<p>ET EÜ vastavusdeklaratsioon Allakirjutuna GARDENA Germany AB, PO Box 7454, S-103 92 Stockholm, Rootsi, kinnitab käesolevaga, et tehased väljumisel vastavad allpool nimetatud seadmed harmoneeritud EL-i suunistele, EL-i ohutusstandarditele ja tootele eriomastele standarditele. See vastavuskiinitus kaotab kehtivuse, kui seadmed muudetakse ilma meie heakskiiduta.</p>
<p>PT Declaração de conformidade CE O abaixo-assinado, GARDENA Germany AB, PO Box 7454, S-103 92 Stockholm, Suécia, certifica por este meio que, ao sair da nossa fábrica, as unidades indicadas acima estão em conformidade com as diretivas uniformizadas da UE, os padrões de segurança da UE e os padrões específicos do produto. Este certificado deixa de ser válido se as unidades forem modificadas sem a nossa aprovação.</p>	<p>LT EB atitikties deklaracija GARDENA Germany AB, PO Box 7454, S-103 92 Stockholm, Sweden, garantuoja, kad iš gamyklos siunčiami toliau nurodyti įrenginiai atitinka suderintus EB reikalavimus, EB saugos ir konkretaus gaminio standartus. Pakaitus gaminių be mūsų patvirtinimo, nutraukiamas šio sertifikato galiojimas.</p>
<p>PL Deklaracja zgodności WE Nижel podpisany przedstawiciel firmy GARDENA Germany AB, PO Box 7454, S-103 92 Stockholm, Szwecja, niniejszym oświadcza, że podane poniżej wyroby opuszczające fabrykę są zgodne ze zharmonizowanymi normami UE oraz z obowiązującymi w UE przepisami bezpieczeństwa i normami dotyczącymi danego produktu. Modyfikacja wyrobów bez naszej zgody powoduje unieważnienie niniejszego certyfikatu.</p>	<p>LV EK atbilstības deklarācija Uzmēmus GARDENA Germany AB, PO Box 7454, S-103 92 Stockholm, Zviedrija, ar parakstu apliecinā, ka tālāk minētās vienības, pamētot rūpnīcā, atbilst saskaņotajām ES vadlīnijām, ES drošības standartiem un izstrādājuma specifiskajiem standartiem. Šis sertifikāts tiek anulēts, ja šīs vienības tiek modificētas bez mūsu apstiprinājuma.</p>

<p>Produktbezeichnung: Description of the product: Désignation du produit : Beschrijving van het product: Beskrivning av produkten: Beskrivelse af produktet: Tuotteen kuvaus: Descrizione del prodotto: Descripción del producto: Descrição do produto: Opis produktu: A termék leírása: Popis výrobku: Popis produktu: Περιγραφή του προϊόντος: Opis izdelka: Opis proizvoda: Descrierea produsului: Описание на продукта: Toote kirjeldus: Gaminio aprašas: Izstrādājuma apraksts:</p>	<p>Tauch-Druckpumpe Submersible Pressure Pump Pompe immergée pour arrosage Dompel-drukopvoerpomp Dränkbar tryckpump Dyk- /tryckpump Uppröpareppump Pompa sommersa a pressione Bomba sumergible a presión Bomba submersível de pressão Pompa zanurzeniowo-ciśnieniowa Merülő-nyomószivattyú Ponorné tlakové čerpadlo Ponorné tlakové čerpadlo Βυθίζομενη αντλία πίεσης Potopna tlačna črpalka Potopna tlačna pumpa Pompă submersibilă de presiune Потопяема дълбочинна помпа Uputatav pump Panardinami slėginiai siurbilai Legremdējams spiediēnsūknis</p> <p>Harmonisierte EN-Normen / Harmonised EN: EN ISO 12100 EN 60335-1 EN 60335-2-41</p> <p>Anbringungs-jahr der CE-Kennzeichnung: Year of CE marking: Année d'apposition du marquage CE : Installatiejaar van de CE-aanduiding: Märkningsår: CE-Märkningsår: CE-merkin kilmitysvuosi: Anno di applicazione della certificazione CE: Colocación del distintivo CE: Ano de marcação pela CE: Rok nadania oznakowania CE: CE-jelzés elhelyezésének éve: Rok umístění značky CE: Rok udelenia značky CE: Έτος σήματός CE: Leto namestitve CE-oznake: Godina dobivanja CE oznake: Anul de marcare CE: Година на поставяне на CE-маркировка: CE-mārgistuve pašgaldamīse gads: Metal, kada pažymėta CE-ženklui: CE-marķējuma uzlikšanas gads:</p> <p>Ulm, den 11.07.2016 Ulm, 11.07.2016 Fait à Ulm, le 11.07.2016 Ulm, 11.07-2016 Ulm, 2016.07.11. Ulm, 11.07.2016 Ulmissa, 11.07.2016 Ulm, 11.07.2016 Ulm, 11.07.2016 Ulm, 11.07.2016 Ulm, dnia 11.07.2016 Ulm, 11.07.2016 Ulm, 11.07.2016 Ulm, 11.07.2016 Ulm, 11.07.2016 Ulm, 11.07.2016 Ulm, 11.07.2016 Ulm, 11.07.2016 Ulm, 11.07.2016 Ulm, 11.07.2016 Ulm, 11.07.2016 Ulme, 11.07.2016</p> <p>Der Bevollmächtigte Authorised representative Le mandataire De gevolmachtigde Auktoriserad representant Autoriseret repræsnetant Valtuutettu edustaja Persona delegata La persona autorizada O representante Pelnomocnik Meghatalmazott Σπληνομoceneç Spłnomocnený Ο εξουσιοδοτημένος Pooblašcened Ovlaštena osoba Conducerea tehnică Упълномощен Volitatud esindaja Įgaliotasis atstovas Pilnvarotā persona</p> <p><i>Reinhard Pompe</i> Reinhard Pompe Vice President</p>
<p>Produkttyp: Product type: Type de produit : Producttype: Produkttyyp: Tuotetyypit: Tipo adí prodotto: Tipo de producto: Tipo de produto: Typ produktu:</p>	<p>Terméktípus: Druh výrobku: Typ produktu: Τύπος προϊόντος: Vrsta izdelka: Vrsta proizvoda: Tip produs: Тип продукта: Tootetiip: Gaminio tipas: Produkta veids:</p> <p>Artikelnummer: Article number: Réfèrence : Artikelnummer: Artikelnummer: Artikelnummer: Tuotenumero: Codice articolo: Referencia: Número de referência: Numer katalogowy:</p> <p>Cikkszámok: Objednací číslo: Objednávacie číslo: Κωδικός είδους: Številka izdelka: Kataloški broj: Cod articol: Артикул номер: Артиќлинномер: Dalles numeris: Artikula numurs:</p> <p>5500/3 6000/4</p> <p>1461 1468</p>
<p>EU-Richtlinien: EC-Directives: Directives CE : EG-richtlijnen: EU-direktiv: EF-direktiver: EY-direktivit: Direttive UE: Directiva CE: Diretivas CE: Dyrektywy WE: EK-irányelvek: Predpisy ES: Smernice EÚ: Οδηγίες EK: Direktive EU: EC directive: Directive CE: Директиви на EО: EÜ direktívd:</p>	<p>Hinterlegte Dokumentation: GARDENA Technische Dokumentation, M. Kugler, 89079 Ulm</p> <p>Deposited Documentation: GARDENA Technical Documentation, M. Kugler, 89079 Ulm</p> <p>Documentation déposée: Documentation technique GARDENA, M. Kugler, 89079 Ulm</p> <p>2014/35/EG 2014/30/EG 2011/65/EG</p>

Deutschland / Germany

GARDENA
Manufacturing GmbH
Central Service
Hans-Lorenser-Straße 40
D-89079 Ulm
Produktfragen:
(+49) 731 490-123
Reparaturen:
(+49) 731 490-290
service@gardena.com

Albania

COBALT Sh.p.k.
Rr. Siri Kodra
1000 Tirana

Argentina

Husqvarna Argentina S.A.
Av.del Libertador 5954 –
Piso 11 – Torre B
(C1428ARP) Buenos Aires
Phone: (+54) 11 5194 5000
info.gardena@
ar.husqvarna.com

Armenia

Garden Land Ltd.
61 Tigran Mets
0005 Yerevan

Australia

Husqvarna Australia Pty. Ltd.
Locked Bag 5
Central Coast BC
NSW 2252
Phone: (+61) (0) 2 4352 7400
customer.service@
husqvarna.com.au

Austria / Österreich

Husqvarna Austria GmbH
Industriezeile 36
4010 Linz
Tel.: (+43) 732 77 01 01-485
service.gardena@
husqvarnagroup.com

Azerbaijan

Firm Progress
a. Aliyev Str. 26A
1052 Baku

Belgium

Husqvarna België nv/sa
Gardena Division
Rue Egide Van Ophem 111
1180 Uccle / Ukkel
Tel.: (+32) 2 720 92 12
info@gardena.be

Bosnia / Herzegovina

SILK TRADE d.o.o.
Industrijska zona Bukva bb
74260 Tešanj

Brazil

Husqvarna do Brasil Ltda
Av. Francisco Matarazzo,
1400 – 19º andar
São Paulo – SP
CEP: 05001-903
Tel: 0800-112252
marketing.br.husqvarna@
husqvarna.com.br

Bulgaria

AGROLAND България АД
бул. 8 Декември, №13
Офис 5
1700 Студентски град
София
Тел.: (+359) 24 66 69 10
info@agroland.eu

Canada / USA

GARDENA Canada Ltd.
100 Summerlea Road
Brampton, Ontario L6T 4X3
Phone: (+1) 905 792 93 30
info@gardenacanada.com

Chile

Maquinarias Agroforestales
Ltda. (Maga Ltda.)
Santiago, Chile
Avda. Chesterton
8355 comuna Las Condes
Phone: (+56) 2 202 4417
Dalton@maga.cl
Zipcode: 7560330

China

Husqvarna (Shanghai)
Management Co., Ltd.
富世华 (上海) 管理有限公司
3F, Benq Square B,
No207, Song Hong Rd.,
Chang Ning District,
Shanghai, PRC. 200335
上海市市长宁区淞虹路207号明
基广场B座3楼, 邮编: 200335

Colombia

Husqvarna Colombia S.A.
Calle 18 No. 68 D-31, zona
Industrial de Montevideo
Bogotá, Cundinamarca
Tel. 571 2922700 ext. 105
jairo.salazar@
husqvarna.com.co

Costa Rica

Compania Exim
Euroberoamericana S.A.
Los Colegios, Moravia,
200 metros al Sur del Colegio
Saint Francis – San José
Phone: (+506) 297 68 83
exim_euro@racsa.co.cr

Croatia

Husqvarna Austria GmbH
Industriezeile 36
4010 Linz
Tel.: (+43) 732 77 01 01-485
service.gardena@
husqvarnagroup.com

Cyprus

Med Marketing
17 Digeni Akrita Ave
P.O. Box 27017
1641 Nicosia
Czech Republic
Husqvarna Česko s.r.o.
Türkova 2319/5b
149 00 Praha 4 – Chodov
Bezplatná infolinka:
800 100 425
servis@cz.husqvarna.com

Denmark

GARDENA DANMARK
Lejrvej 19, st.
3500 Værløse
Tlf.: (+45) 70 26 47 70
husqvarna@husqvarna.dk
www.gardena.com/dk

Dominican Republic

BOSQUESA, S.R.L
Carretera Santiago Licey
Km. 5 ½
Esquina Copal II.
Santiago
Dominican Republic
Phone: (+809) 736-0333
joserbosquesa@claro.net.do

Ecuador

Husqvarna Ecuador S.A.
Arupos E1-181 y 10 de
Agosto Quito, Pichincha
Tel. (+593) 22800739
francisco.jacome@
husqvarna.com.ec

Estonia

Husqvarna Eesti OÜ
Valdeku 132
EE-11216 Tallinn
info@gardena.ee

Finland

Oy Husqvarna Ab
Gardena Division
Lautatarhankatu 8 B/PL 3
00581 HELSINKI
www.gardena.fi

France

Husqvarna France
9/11 Allée des pierres mayettes
92635 Gennevilliers Cedex
France
http://www.gardena.com/fr
N° AZUR: 0 810 00 78 23
(Prix d'un appel local)

Georgia

Transporter LLC
8/57 Beliashvili street
0159 Tbilisi, Georgia
Phone: (+995) 322 14 71 71

Great Britain

Husqvarna UK Ltd
Preston Road
Aycliffe Industrial Park
Newton Aycliffe
County Durham
DL5 6UP
info.gardena@
husqvarna.co.uk

Greece

Π. ΠΑΠΑΔΟΠΟΥΛΟΣ ΑΕΒΕ
Λεωφ. Αθηνών 92
Αθήνα
T.K.104 42
Ελλάδα
Τηλ. (+30) 210 51 93 100
info@papadopoulos.com.gr

Hungary

Husqvarna Magyarország Kft.
Ezred u. 1-3
1044 Budapest
Telefon: (+36) 1 251-4161
vevoszolgalat.husqvarna@
husqvarna.hu

Iceland

Ó. Johnson & Kaaber
Tunguhalsi 1
110 Reykjavik
ooj@ojk.is

Ireland

Husqvarna UK Ltd
Preston Road
Aycliffe Industrial Park
Newton Aycliffe
County Durham
DL5 6UP
info.gardena@
husqvarna.co.uk

Italy

Husqvarna Italia S.p.A.
Via Santa Vecchia 15
23868 VALMADRERA (LC)
Phone: (+39) 0341.203.111
assistenza.italia@
it.husqvarna.com

Japan

KAKUICHI Co. Ltd.
Sumitomo Realty &
Development Kojimachi
BLDG., 8F
5-1 Nibannco
Chiyoda-ku
Tokyo 102-0084
Phone: (+81) 33 264 4721
m_ishihara@kaku-ichi.co.jp

Kazakhstan

LAMED Ltd.
155/1, Tazhibayevoi Str.
050060 Almaty
IP Schmidt
Abayavenue 3B
110 005 Kostanay

Korea

Kyung Jin Trading CO.,LTD.
107-4, SunDuk Bld.,
YangJae-dong,
Seocho-gu,
Seoul, (zipcode: 137-891)
Phone: (+82) (0)2 574-6300

Kyrgyzstan

Alye Maki
av. Moladaya Guardir J 3
720014
Bishkek

Latvia

Husqvarna Latvija SIA
Ulbrokas 19A
LV-1021 Rīga
info@gardena.lv

Lithuania

UAB Husqvarna Lietuva
Ateities pl. 77C
LT-52104 Kaunas
info@gardena.lt

Luxembourg

Magasins Jules Neuberger
39, rue Jacques Stas
Luxembourg-Gasperich 2549
Case Postale No. 12
Luxembourg 2010
Phone: (+352) 40 14 01
api@neuberger.lu

Mexico

AFOSA
Av. Lopez Mateos Sur # 5019
Col. La Calma 45070
Zapopan, Jalisco
Mexico
Phone: (+52) 33 3818-3434
icornejo@afosa.com.mx

Moldova

Convel S.R.L.
290A Muncesti Str.
2002 Chisinau

Netherlands

Husqvarna Nederland B.V.
GARDENA Division
Postbus 50131
1305 AC ALMERE
Phone: (+31) 36 521 00 10
info@gardena.nl

Neth. Antilles

Jonka Enterprises N.V.
Sta. Rosa Weg 196
P.O. Box 8200
Curaçao
Phone: (+599) 9 767 66 55
pgm@jonka.com

New Zealand

Husqvarna New Zealand Ltd.
PO Box 76-437
Manukau City 2241
Phone: (+64) (0) 9 9202410
support.nz@husqvarna.co.nz

Norway

Husqvarna Norge AS
Gardena Division
Trøskenveien 36
1708 Sarpsborg
info@gardena.no

Peru

Husqvarna Perú S.A.
Jr. Ramón Cárcamo 710
Lima 1
Tel: (+51) 1 3320400 ext. 416
juan.remuzgo@
husqvarna.com

Poland

Husqvarna
Poland Spółka z o.o.
ul. Wysockiego 15 b
03-371 Warszawa
Phone: (+48) 22 330 96 00
gardena@husqvarna.com.pl

Portugal

Husqvarna Portugal, SA
Lagoa - Albarraque
2635 - 595 Rio de Mouro
Tel.: (+351) 21 922 85 30
Fax : (+351) 21 922 85 36
info@gardena.pt

Romania

Madex International Srl
Soseaua Odaii 117-123,
RO 013603 București, S1
Phone: (+40) 21 352.76.03
madex@ines.ro

Russia / Россия

ООО „Хускварна“
141400, Московская обл.,
г. Химки,
улица Ленинградская,
владение 39, стр.6
Бизнес Центр
„Химки Бизнес Парк“,
помещение ОВ02_04
http://www.gardena.ru

Serbia

Domel d.o.o.
Autoput za Novi Sad bb
11 273 Belgrade
Phone: (+381) 1 18 48 88 12
miroslav.jejina@domel.rs

Singapore

Hy-Ray PRIVATE LIMITED
40 Jalan Pemimpin
#02-08 Tat Ann Building
Singapore 577185
Phone: (+65) 6253 2277
shiyiing@hyray.com.sg

Slovak Republic

Husqvarna Česko s.r.o.
Türkova 2319/5b
149 00 Praha 4 – Chodov
Bezplatná infolinka:
800 154 044
servis@sk.husqvarna.com

Slovenia

Husqvarna Austria GmbH
Industriezeile 36
4010 Linz
Tel.: (+43) 732 77 01 01-485
service.gardena@
husqvarnagroup.com

South Africa

Husqvarna
South Africa (Pty) Ltd
Postnet Suite 250
Private Bag X6,
Cascades, 3202
South Africa
Phone: (+27) 33 846 9700
info@gardena.co.za

Spain

Husqvarna España S.A.
Calle de Rivas nº 10
28052 Madrid
Phone: (+34) 91 708 05 00
atencioncliente@gardena.es

Suriname

Agrofix n.v.
Verlengde Hogestraat #22
Phone: (+597) 472426
agrofix@sr.net
Pobox : 2006
Paramaribo
Suriname – South America

Sweden

Husqvarna AB
Gardena Division
S-561 82 Husqvarna
swedenaorder@husqvarna.se

Switzerland / Schweiz

Husqvarna Schweiz AG
Consumer Products
Industriestrasse 10
5506 Mägenwil
Phone: (+41) (0) 62 887 37 90
info@gardena.ch

Turkey

Dost Bahçe Diş Ticaret
Müessesilik A.Ş
Yunus Mah. Adil Sok. No:3
Ic Kapi No: 1 Kartal
34873 Istanbul
Phone: (+90) 216 38 93 939
info@dostbahce.com.tr

Ukraine / Україна

ТОВ «Хускварна Україна»
вул. Васильківська, 34,
офіс 204-г
03022, м. Київ
Тел. (+38) 044 498 39 02
info@gardena.ua

Uruguay

FELI SA
Entre Rios 1083 CP 11800
Montevideo – Uruguay
Tel: (+598) 22 03 18 44
info@felisa.com.uy

Venezuela

Corporación Casa y Jardín C.A.
Av. Caroní, Edif. Trezmen, PB.
Colinas de Bello Monte.
1050 Caracas.
Tlf: (+58) 212 992 33 22
info@casayjardin.net.ve

1461-20.960.09/0818
© GARDENA
Manufacturing GmbH
D-89070 Ulm
http://www.gardena.com