

3000/4 eco

Art. 1753

DE Betriebsanleitung

Hauswasserwerk

EN Operator's manual

Pressure Tank Unit

FR Mode d'emploi

Groupe de surpression

NL Gebruiksaanwijzing

Hydrofoorpomp

SV Bruksanvisning

Hydroforpump

DA Brugsanvisning

Husvandværk

FI Käyttöohje

Painevesiyksikkö

NO Bruksanvisning

Trykktank

IT Istruzioni per l'uso

Autoclave

ES Instrucciones de empleo

Estación de Bombeo con Calderín

PT Manual de instruções

Bomba doméstica

PL Instrukcja obsługi

Zestaw hydroforowy

HU Használati utasítás

Házi vízellátó

CS Návod k obsluze

Domácí vodárna

SK Návod na obsluhu

Domáca vodáreň

EL Οδηγίες χρήσης

Πιεστικό με βαρέλι

RU Инструкция по эксплуатации

Станция бытового водоснабжения автоматическая

SL Navodilo za uporabo

Hišna vodna črpalka

HR Upute za uporabu

Kućni hidroforska pumpa

SR/ Uputstvo za rad**BS** Kućna hidroforska pumpa**UK Інструкція з експлуатації**

Домова водопровідна станція

RO Instrucțiuni de utilizare

Hidrofor cu rezervor

TR Kullanma Kılavuzu

Konut Suyu Tertibatı

BG Инструкция за експлоатация

Хидрофорна уредба с разширителен съд

SQ Manual përdorimi

Impiant uji për shtëpi

ET Kasutusjuhend

Hüdrofooriga veeautomaat

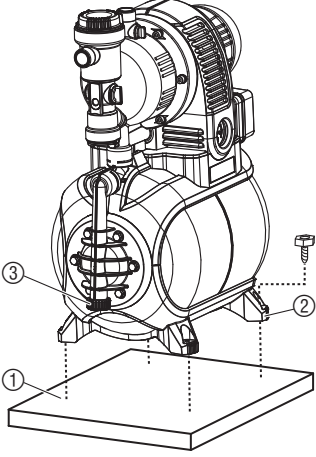
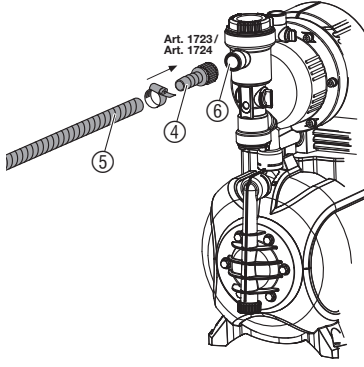
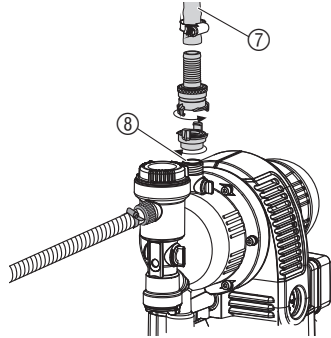
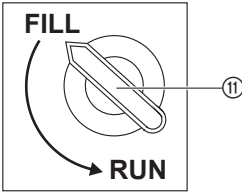
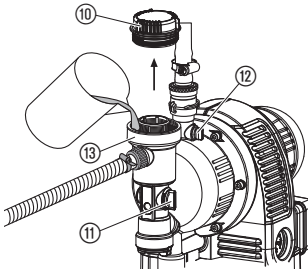

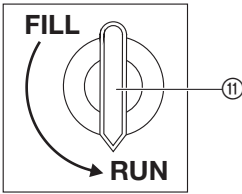
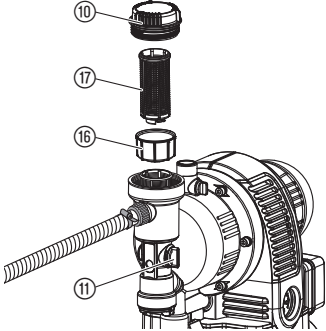
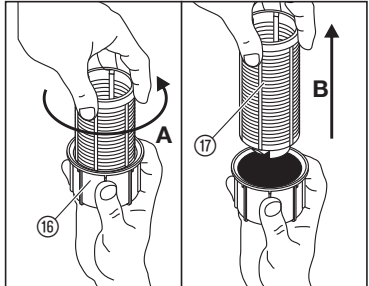
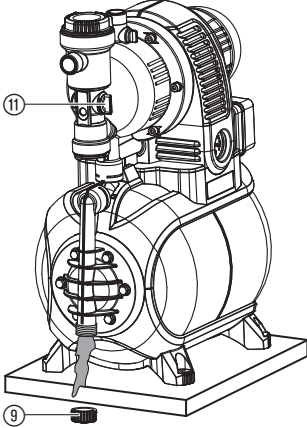
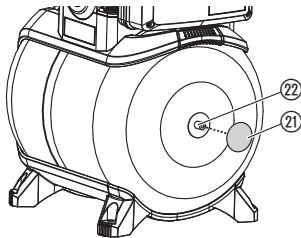
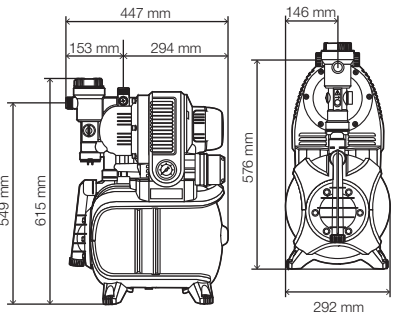
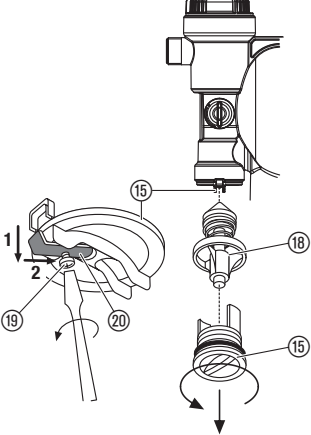
LT Eksploatavimo instrukcija

Siurblys su slėgio rezervuaru

LV Lietošanas instrukcija

Spiedvertnes ierīce

<p>DE Produkthaftung Wir weisen ausdrücklich darauf hin, dass wir in Übereinstimmung mit dem Produkthaftungsgesetz nicht für Schäden haften, die durch unsere Produkte entstehen, wenn diese unsachgemäß und nicht durch einen von uns autorisierten Servicepartner repariert wurden oder wenn keine Original GARDENA Teile oder von uns zugelassene Teile verwendet wurden.</p>
<p>EN Product liability In accordance with the German Product Liability Act, we hereby expressly declare that we accept no liability for damage incurred from our products where said products have not been properly repaired by a GARDENA-approved service partner or where original GARDENA parts or parts authorised by GARDENA were not used.</p>
<p>FR Responsabilité Conformément à la loi relative à la responsabilité du fait des produits défectueux, nous déclarons expressément par la présente que nous déclinons toute responsabilité pour les dommages résultant de nos produits, si lesdits produits n'ont pas été correctement réparés par un partenaire d'entretien agréé GARDENA ou si des pièces d'origine GARDENA ou des pièces agréées GARDENA n'ont pas été utilisées.</p>
<p>NL Productaansprakelijkheid Conform de Duitse wet inzake productaansprakelijkheid verklaren wij hierbij uitdrukkelijk dat wij geen aansprakelijkheid aanvaarden voor schade ontstaan uit onze producten waarbij deze producten niet zijn gerepareerd door een GARDENA-erkende servicepartner of waarbij geen originele GARDENA-onderdelen of onderdelen die door GARDENA zijn goedgekeurd zijn gebruikt.</p>
<p>SV Produktansvar I enlighet med tyska produktansvarslagar förklarar vi härmed uttryckligen att vi inte åtar oss något ansvar för skador som orsakas av våra produkter där produkterna inte har genomgått korrekt reparation från en GARDENA-godkänd servicepartner eller där originaldelar från GARDENA eller delar godkända av GARDENA inte använts.</p>
<p>DA Produktansvar I overensstemmelse med den tyske produktansvarslov erklærer vi hermed udtrykkeligt, at vi ikke påtager os noget ansvar for skader på vores produkter, hvis de pågældende produkter ikke er blevet repareret korrekt af en GARDENA-godkendt servicepartner, eller hvor der ikke er brugt originale GARDENA-reservedele eller godkendte reservedele fra GARDENA.</p>
<p>FI Tuotevastuu Saksan tuotevastuulain mukaisesti emme ole vastuussa laitteiden vaurioista, jos korjauksia ei ole tehnyt GARDENA:n hyväksymä huoltoliike tai jos niiden synnä on muiden kuin alkuperäisten GARDENA-varaosien tai GARDENA:n hyväksymien varaosien käyttö.</p>
<p>IT Responsabilità del prodotto In conformità con la Legge tedesca sulla responsabilità del prodotto, con la presente dichiariamo espressamente che decliniamo qualsiasi responsabilità per danni causati dai nostri prodotti qualora non siano stati correttamente riparati presso un partner di assistenza approvato GARDENA o laddove non siano stati utilizzati ricambi originali o autorizzati GARDENA.</p>
<p>ES Responsabilidad sobre el producto De acuerdo con la Ley de responsabilidad sobre productos alemana, por la presente declaramos expresamente que no aceptamos ningún tipo de responsabilidad por los daños ocasionados por nuestros productos si dichos productos no han sido reparados por un socio de mantenimiento aprobado por GARDENA o si no se han utilizado piezas originales GARDENA o piezas autorizadas por GARDENA.</p>
<p>PT Responsabilidade pelo produto De acordo com a lei alemã de responsabilidade pelo produto, declaramos que não nos responsabilizamos por danos causados pelos nossos produtos, caso os tais produtos não tenham sido devidamente reparados por um parceiro de assistência GARDENA aprovado ou se não tiverem sido utilizadas peças GARDENA originais ou peças autorizadas pela GARDENA.</p>
<p>PL Odpowiedzialność za produkt Zgodnie z niemiecką ustawą o odpowiedzialności za produkt, niniejszym wyraźnie oświadczamy, że nie ponosimy żadnej odpowiedzialności za szkody poniesione na skutek użytkowania naszych produktów, w przypadku gdy naprawa tych produktów nie była odpowiednio przeprowadzana przez zatwierdzonego przez firmę GARDENA partnera serwisowego lub nie stosowano oryginalnych części GARDENA albo części autoryzowanych przez tę firmę.</p>
<p>HU Termékszavatosság A németországi termékszavatossági törvénnyel összhangban ezennel nyomatékosan kijelentjük, hogy nem vállalunk felelősséget a termékeinkben keletkezett olyan károkért, amelyek valamely GARDENA által jóváhagyott szervizpartner által nem megfelelően végzett javításból adódtak, vagy amely során nem eredeti GARDENA alkatrészeket vagy a GARDENA által jóváhagyott alkatrészeket használtak fel.</p>
<p>CS Odpovědnost za výrobek V souladu s německým zákonem o odpovědnosti za výrobek tímto výslovně prohlašujeme, že nepřijímáme žádnou odpovědnost za poškození vzniklá na našich výrobcích, kdy zmíněné výrobky nebyly řádně opraveny schváleným servisním partnerem GARDENA nebo kdy nebyly použity originální náhradní díly GARDENA nebo náhradní díly autorizované společností GARDENA.</p>
<p>SK Zodpovednosť za produkt V súlade s nemeckými právnymi predpismi upravujúcimi zodpovednosť za výrobok týmto výslovné prehlasujeme, že nenesieme žiadnu zodpovednosť za škody spôsobené našimi výrobkami, v prípade ktorých neboli náležité opravy vykonané servisným partnerom schváleným spoločnosťou GARDENA alebo neboli použité diely spoločnosti GARDENA alebo diely schválené spoločnosťou GARDENA.</p>
<p>EL Ευθύνη προϊόντος Σύμφωνα με τον γερμανικό νόμο περί Ευθύνης για τα Προϊόντα, με το παρόν δηλώνουμε ρητώς ότι δεν αποδεχόμαστε καμία ευθύνη για τυχόν ζημιές που προκύπτουν από τα προϊόντα μας εάν αυτά δεν έχουν επισκευαστεί σωστά από κάποιον συγκεκριμένο συνεργάτη επισκευών της GARDENA ή εάν δεν έχουν χρησιμοποιηθεί αυθεντικά εξαρτήματα GARDENA ή εξαρτήματα συγκεκριμένα από την GARDENA.</p>
<p>SL Odgovornost proizvajalca V skladu z nemškimi zakoni o odgovornosti za izdelke, izrecno izjavljajo, da ne sprejemamo nobene odgovornosti za škodo, ki jo povzročijo naši izdelki, če teh niso ustrezno popravili GARDENINI odobreni servisni partnerji ali pri tem niso bili uporabljeni originalni GARDENINI nadomestni deli ali GARDENINIMI homologiranimi nadomestnimi deli.</p>
<p>HR Pouzdanost proizvoda Sukladno njemačkom zakonu o pouzdanosti proizvoda, ovime izričito izjavljujemo kako ne prihvaćamo nikakvu odgovornost za oštećenja na našim proizvodima nastala uslijed neispravnog popravka od strane servisnog partnera kojeg odobrava GARDENA ili uslijed nekorištenja originalnih GARDENA dijelova ili dijelova koje odobrava GARDENA.</p>
<p>RO Răspunderea pentru produs În conformitate cu Legea germană privind răspunderea pentru produs, declarăm în mod expres prin prezentul document că nu acceptăm nicio răspundere pentru defecțiunile suferite de produsele noastre atunci când acestea nu au fost reparate în mod corect de un atelier de service partener, aprobat de GARDENA, sau când nu au fost utilizate piese GARDENA originale sau piese autorizate de GARDENA.</p>
<p>BG Отговорност за вреди, причинени от стоки Съгласно германския Закон за отговорността за вреди, причинени от стоки, с настоящото изрично декларираме, че не носим отговорност за щети, причинени от нашите продукти, ако те не са били правилно ремонтирани от одобрен от GARDENA сервиз или ако не са използвани оригинални части на GARDENA или части, одобрени от GARDENA.</p>
<p>ET Tootevastutus Vastavalt Saksamaa tootevastutusseadusele deklareerime käesolevaga selgesõnaliselt, et me ei kannu mingisugust vastutust meie toodetest tingitud kahjude eest, kui need tooted ei ole korrektselt parandatud GARDENA heakskiidetud hoolduspartneri poolt või kui parandamisel ei ole kasutatud GARDENA originaalosi või GARDENA volitatud osi.</p>
<p>LT Gaminio patikimumas Mes aiškiai pareiškiame, kad, atsižvelgiant į Vokietijos gaminių patikimumo įstatymą, nepriisiame atsakomybės dėl bet kokios žalos, patirtos dėl mūsų gaminių, jeigu jie buvo netinkamai taisomi arba jų dalys buvo pakeistos neoriginaliomis GARDENA dalimis ar nepatvirtintomis dalimis, arba jeigu remonto darbai buvo atliekami ne GARDENA techninės priežiūros centro specialistų.</p>
<p>LV Atbildība par produkcijas kvalitāti Saskaņā ar Vācijas likumu par atbildību par produkcijas kvalitāti ar šo mēs paziņojam, ka neuzņemamies atbildību par bojājumiem, kas radušies, lietojot mūsu izstrādājumus, kuru remontu nav veicis uzņēmuma GARDENA apstiprināts apkopes partneris vai kuru remontam netika izmantotas oriģinālās GARDENA detaļas vai detaļas, kuru lietošanu apstiprinājis uzņēmums GARDENA.</p>

<p>I1</p> 	<p>I2</p>  <p>Art. 1723/ Art. 1724</p>	<p>I3</p> 	
<p>O1</p> 	<p>O2</p> 	<p>O4</p> 	
<p>O3</p> 	<p>M1</p> 	<p>M2</p> 	
<p>S1</p> 	<p>M3</p> 	<p>T1</p> 	<p>TD1</p> 

Prijevod originalnih uputa.

Djeca starija od 8 godina, osobe sa smanjenim tjelesnim, osjetilnim ili mentalnim sposobnostima kao i one s nedostatnim iskustvom i znanjem smiju rukovati ovim proizvodom samo uz nadzor ili nakon upućivanja u njegovu sigurnu uporabu i možebitne povezane opasnosti. Djeca se ne smiju igrati proizvodom. Djeca ne smiju čistiti i održavati uređaj bez nadzora. Djeci mlađoj od 16 godina ne preporučujemo rad s proizvodom. Nikada ne upotrebljavajte proizvod ako ste umorni, bolesni ili pod utjecajem alkohola, droge ili lijekova.

Namjenska uporaba:

GARDENA kućni vodovod namijenjen je za osobnu uporabu u kući i hobi-rtovima i nije predviđen za rad uređaja i sustava za navodnjavanje na javnim zelenim površinama.

Protočne tekućine:

GARDENA kućna hidroforska pumpa može se koristiti za crpljenje kišnice, pitke vode i vode koja sadrži klor.

POZOR! GARDENA kućni vodovod nije prikladan za trajni pogon (npr. uporabu u industriji, stalnu cirkulaciju). Ne smiju se pumpati agresivne, lako zapaljive ili eksplozivne tekućine (primjerice benzin, petrolej, nitro-razrjeđivač), slana voda kao i živežne namirnice. Temperatura medija ne smije biti veća od 35°C.

1. SIGURNOST**VAŽNO!**

Pažljivo pročitajte ove upute za uporabu i sačuvajte ih za kasnije.

Sigurnost pri radu s električnom strujom**OPASNOST! Strujni udar!**

Opasnost od ozljeda uslijed strujnog udara.

→ Prije punjenja, stavljanja izvan funkcije, pri uklanjanju smetnji i prije održavanja izvucite mrežni utikač.

Proizvod mora da se napaja strujom preko FI sklopke (RCD) s nominalnom okidnom strujom od najviše 30 mA.

Pri tome pumpa mora biti postavljena stabilno, na mjesto sigurno od poplave i mora biti zaštićena od pada.

Za dodatnu sigurnost može se koristiti odobrena zaštitna sklopka za osobe.

→ Potražite pomoć kod Vašeg električara.

Podaci na natpisnoj pločici moraju odgovarati podacima Vaše mreže za napajanje.

Mrežni i produžni kabeli prema DIN VDE 0620 ne smiju imati presjek manji od gumiranog kabela s oznakom H05RN-F.

Kabel štiti od topline, ulja i oštrih rubova.

Pumpu nikada ne nosite na mrežnom kabelu i ne izvlačite mrežni utikač iz mrežne utičnice povlačenjem mrežnog kabela, već to učinite povlačenjem kućišta utikača.

→ U slučaju oštećenja strujnog priključnog voda ovog uređaja, istog mora zamijeniti proizvođač, njegova servisna služba ili neka druga osoba odgovarajuće kvalifikacije, kako bi se izbjegle opasnosti.

Pumpa se ne smije koristiti, ako u vodi ima ljudi.

U Austriji

U Austriji električni priključak mora odgovarati normi Austrijskog društva elektrotehnika – ÖVE-EM 42, T2 (2000)/ 1979 § 22 u skladu s čl. 2022.1. Nadalje,

pumpe se mogu koristiti na bazenima za plivanje i vrtnim jezercima samo ako su priključene na rastavni transformator.

→ Molimo da se o tome informirate u električarskom servisu.

U Švicarskoj

U Švicarskoj se prijenosni uređaji koji se upotrebljavaju na otvorenom obavezno priključuju pomoću zaštitne strujne sklopke.

Opće sigurnosne napomene**Opasnost od ozljeđivanja vrućom vodom!**

Ako je presostat u kvaru ili dovod vode na usisnoj strani nedostaje, preostala voda u pumpi može se ugrijati toliko da na izlazu može izazvati ozljede.

Pumpa je opremljena termičkim osiguračem koji je isključuje kada je temperatura vode previsoka (oko 65 °C).

→ Nakon termički uvjetovanog isključivanja potrebno je da pomoću glavnog strujnog osigurača odvojite pumpu s mreže, ostavite vodu da se ohladi (oko 10 – 15 min) i prije ponovnog puštanja u rad osigurajte dovod vode na usisnoj strani.

→ Prije uporabe pumpe izvršite očevid stanja pumpe (posebno mrežnog kabela i utikača).

Oštećena pumpa se ne smije koristiti.

→ U slučaju bilo kakvog oštećenja obavezno odnesite pumpu na ispitivanje u ovlaštenu GARDENA servisnu radionicu.

Pumpu ne izlažite kiši i ne koristite je u mokroj ili vlažnoj okolini.

Kako bi spriječili suhi pogon pumpe pazite na to da se kraj usisnog crijeva uvijek nalazi u mediju za pumpanje.

Pumpa ne smije raditi bez vode niti sa zatvorenim slavinom usisnog voda.

→ Prije svakog puštanja u pogon napunite pumpu do preljeva (ca. 2 – 3 l) s tekućinom za pumpanje!

Pijesak i ostali brusni materijali u tekućini za pumpanje dovode do bržeg trošenja i smanjenja učinka pumpe.

Kod korištenja pumpe za opskrbu kućanstva vodom treba se pridržavati mjesnih propisa komunalnih organa za opskrbu vodom i otpadne vode. Dodatno se treba pridržavati norme DIN 1988.

→ U slučaju potrebe obratite se stručnjaku za sanitarije.

OPASNOST! Ovaj proizvod pri radu stvara elektromagnetno polje. Ono pod određenim okolnostima može utjecati na način rada aktivnih ili pasivnih medicinskih implantata. Kako bi se umanjila opasnost od nastanka situacija u kojima su moguće teške ili smrtonosne ozljede, osobama s medicinskim implantatima preporučujemo da se prije korištenja ovog proizvoda posavjetuju sa svojim liječnikom i proizvođačem implantata.

OPASNOST! Postoji opasnost od gutanja sitnih dijelova. Prilikom korištenja plastične vreće imajte na umu opasnost od gušenja kod male djece. Tijekom montaže držite malu djecu na dovoljnoj udaljenosti.

2. PUŠTANJE U POGON**Postavljanje kućnog vodovoda:**

Mjesto postavljanja mora biti čvrsto i suho te omogućiti stabilnost kućnog vodovoda.

→ Postavite kućnu hidroforsku pumpu na dovoljnom razmaku od radne tekućine.

Pumpa se mora postaviti na mjestu s iznimno niskom razinom vlage u zraku i dostatnim provjetravanjem u području ventilacijskih proreza. Udaljenost od zidova mora biti najmanje 5 cm. Kroz ventilacijske proreze ne smije prodrijeti nikakva prljavština (npr. pijesak ili zemlja).

Fiksno instaliranje kućnog vodovoda [sl. I1]:

→ Kućna hidroforska pumpa se sa sve 4 nožice ② može pričvrstiti vijcima na čvrstu podlogu ①.

Alternativno se kao pribor preko GARDENA servisa mogu naručiti opružne nožice (br. art. 1753-00.901.00) za miran rad s umanjenim vibracijama.

Kućni vodovod postavite tako da ispod ispusnog vijka ③ možete staviti sabirnu posudu odgovarajuće veličine za pražnjenje pumpe ili uređaja.

Postavite pumpu po mogućnosti na višu razinu od površine vode koja se pumpa. Ako to nije moguće, između pumpe i usisnog crijeva instalirajte ventil otporan na negativni tlak, npr. za čišćenje ugrađenog filtra.

Prilikom fiksne instalacije pumpe u unutarnjim prostorima u svrhu opskrbe kućanstva vodom, kućna hidroforska pumpa se, radi smanjenja buke i prevencije oštećenja uslijed naglih promjena tlaka, ne treba fiksno spojiti na krute cijevi, nego je treba povezati na cjevovod pomoću fleksibilnih crijeva.

Prilikom fiksne instalacije koristite kako na usisnoj tako i na potisnoj strani odgovarajuće ventile. To je važno npr. pri održavanju i čišćenju kao i pri obustavljanju pogona

Priključke na usisnoj i potisnoj strani smijete zatezati samo rukom.

Priključivanje crijeva na stranu usisavanja [sl. I2]:

Mora se koristiti crijevo otporno na vakuum npr.:

- GARDENA komplet za usisavanje **br. art. 1411/1418/1412** ili
- GARDENA usisno crijevo za bušene bunare **br. art. 1729**.

Na strani usisavanja ne upotrebljavati sisteme za priključivanje crijeva za vodu!

→ **Usisno crijevo ⑤ povežite s priključkom na usisnoj strani ⑥ pumpe.**

Usisna crijeva ⑤ bez navojnog priključka povežite preko priključka (npr. **br. art. 1723/1724**) ④ s priključkom usisne strane i hermetički zatvorite.

Kako bi se skratilo vrijeme ponovnog usisavanja, preporučujemo primjenu usisnog crijeva s blokadom povratnog toka, kojom se sprječava samostalno pražnjenje usisnog crijeva po isključivanju kućne hidroforske pumpe.

Pri visinama usisavanja većim od 4 m, dodatno pričvrstite usisno crijevo ⑤ (npr. vežite ga za drveni stup), kako biste pumpu rasteretili od težine usisnog crijeva.

U slučaju pojave sitnozrnastih zaprljanja radne tekućine, preporučamo da se uz ugrađeni filtar dodatno rabite i **GARDENA predfiltr za pumpe art. 1730/1731**.

Priključivanje crijeva na stranu pritiska [sl. I3]:

Napomena:

Koristite GARDENA crijeva otporna na tlakove, promjera 19 mm (3/4"), spojeno s brzom spojkom s unutrašnjim navojem GARDENA od 33,3 mm (G1), **br. art. 7109** te s GARDENA usisnom i visokotlačnom spojkom, **br. art. 7120**, za crijeva od 19 mm (3/4") kao i GARDENA objumicom crijeva, **br. art. 7192**.

Ni u kojem slučaju ne koristite usisna crijeva.

→ **Tlačno crijevo ⑦ povezati sa priključkom na tlačnoj strani ⑧.**

→ Savjet: Fiksne cjevovode treba položiti s usponom kako bi se voda na tlačnoj strani mogla vraćati u pumpu.

3. RUKOVANJE

Pokretanje kućne hidroforske pumpe [sl. O1/O2/O3]:



OPASNOST! Strujni udar!

→ **Prije punjenja izvucite utikač.**

POZOR! Rad pumpe na suho.

→ **Prije svakog pokretanja napunite pumpu radnom tekućinom do preljeva (oko 2 do 3 l) kako ne bi radila na suho.**

1. Poklopac kućišta za filter ručno odvrnuti ⑩.
2. Okretnu sklopku ⑪ okrenuti na **FILL**.
Integriran povratni ventil se otvara.
3. Otvoriti odzračivanje ⑫.
4. Otvorite eventualno postojeće ventile u hidrauličkom crijevu (priključni uređaji, aquastop, itd.) i ispraznite vodu iz njega, kako bi zrak mogao izaći prilikom punjenja i usisavanja.
5. Polako ulijte radnu tekućinu preko nazuvice za punjenje ⑬ (oko 2 do 3 l), sve dok ne počne izlaziti kroz odušni ventil ⑭.
6. Ponovno rukom okrenuti poklopac ⑩ filtarske komore do graničnika.
7. **Zatvoriti odzračivanje ⑫ i prekidač namjestiti na RUN ⑪.**
8. **Mrežni utikač utaknuti u utičnicu od 230 V AC.**
Pažnja! Pumpa odmah počinje raditi!

Nakon postizanja maks. tlaka pumpa se automatski isključuje. Ne postigne li se min. tlak, crpljenjem vode pumpa se automatski uključuje.

Navedena maksimalna samousisna visina od 8 m postiže se samo kada je pumpa napunjena preko otvora za punjenje ⑬ do otvora za pretok viška tekućine, a tlačno crijevo se pri tome i za vrijeme samousisavanja drži tako visoko prema gore da medij za pumpanje ne može izaći iz pumpe preko tlačnog crijeva. Ako je usisno crijevo sa sistemom za sprečavanje vraćanja tekućinenapunjeno, tlačno crijevo se ne mora držati prema gore.

ECO prekidač [sl. O4]:

Radi uštede energije (do 15 %) se ovisno o konkretnom slučaju primjene tlak isključivanja pumpe može kontinuirano mijenjati između **ECO** i **MAX**. (Tlačna razlika između **ECO** i **MAX** iznosi oko 1 bar).

→ **ECO** okretni prekidač ⑭ okrenite u željeni položaj.

Napomena za primjenu prskalica:

Ovisno o protočnoj količini prskalice, automatsko uključivanje i isključivanje pumpe može dovesti do neravnomjernog prskanja.

4. SKLADIŠTENJE

Stavljanje izvan funkcije [sl. S1/O1]:



U slučaju opasnosti od smrzavanja, ispraznite kućnu hidroforsku pumpu i uskladištite je na mjestu zaštićenom od mraza. Proizvod morate čuvati izvan domašaja djece.

1. Isključite mrežni utikač pumpe.
2. Okretnu sklopku ⑪ okrenite na **FILL**.
3. Otvorite trošila na potisnoj strani.
4. Odvijte poklopac ⑨ i ispustite vodu.
5. Automat za opskrbu kućanstva vodom skladištite na suhom mjestu zaštićenom od smrzavanja.

Odlaganje u otpad:

(prema Direktivi 2012/19/EU)

Nemojte odlagati proizvod u običan komunalni otpad. Morate ga zbrinuti sukladno važećim lokalnim propisima o zaštiti okoliša.



VAŽNO!

→ Neupotreblijv proizvod predajte Vašem lokalnom reciklažnom odlagalištu.

5. ODRŽAVANJE



OPASNOST! Strujni udar!

→ **Prije radova održavanja izvucite utikač.**

Čišćenje usisnog filtra [sl. M1/O3/M2]:

1. **Okretnu sklopku ⑪ okrenuti na RUN.**
2. Eventualno treba zatvoriti sve ventile na usisnoj strani.
3. Poklopac ⑩ kućišta za filter odvrnuti.
4. Filter okomito ⑬ ⑭ prema gore izvući van.
5. Kućište ⑬ držati čvrsto, filter I ⑭ okrenuti suprotno od kazaljke na satu **A** i izvući van **B**.
6. Čašicu ⑬ oprati pod tekućom vodom i filter ⑭ očistiti mekanom četkicom.
7. Obrnutim redoslijedom vratiti filter na mjesto.

Očistiti povratni ventil [sl. M3/O1]:

1. Okretnu sklopku ⑪ okrenuti na **FILL**.
2. Eventualno treba zatvoriti sve ventile na usisnoj strani.
3. Otvoriti sva izlazna mjesta, tako da strana tlačenja dođe u beztlučno stanje.
4. Odvijte poklopac ⑨ i ispustite vodu (vidi 4. SKLADIŠTENJE "Stavljanje izvan funkcije").
5. Popustiti vijak ⑲ i držač ⑳ premjestiti prema gore **1** i otraga **2** u žlijeb ležaja.
6. Prikladnim alatom izvijte poklopac ⑬ povratnog ventila.
7. Tijelo ventila ⑬ izvaditi i oprati pod mlazom vode.
8. Dijelove ponovo montirajte obrnutim redoslijedom.
9. Ponovo pokrenite kućnu hidroforsku pumpu (vidi 3. RUKOVANJE).

6. OTKLANJANJE SMETNJI



OPASNOST! Strujni udar!

→ **Prije uklanjanja smetnji izvucite strujni utikač.**

Radove na električnom dijelu smije izvoditi samo ovlaštenu servis tvrtke GARDENA.

Problem	Mogući uzrok	Pomoć
Pumpa ne usisava	Prekidač nije namješten na RUN . Pumpa usisava pogrešan zrak na spojnom mjestu usisne strane.	→ Ponovo pokrenite pumpu (vidi 3. RUKOVANJE). → Ispitajte sve spojeve na strani usisavanja i event. ih zabrtvite da ne propuštaju zrak.

Problem	Mogući uzrok	Pomoć
Pumpa ne usisava	Pumpa nije dovoljno napunjena protočnom tekućinom.	→ Napunite pumpu i zajamčite vraćanje vode u tlačni vod (vidi 3. RUKOVANJE).
	Budući da su mjesta za ispuštanje zatvorena, zrak se nemože ispustiti.	→ Otvorite mjesto za ispuštanje na tlačnoj strani.
	Završetak usisnog crijeva nije u vodi, neispravan jednosmjerni ventil na završetku usisnog crijeva ili ne brtvi, prelomljeno usisno crijevo, priključci ne brtve ili je začepljen usisni filter.	→ Provjeriti brtvljenje cijelog usisnog crijeva od mjesta usisavanja do pumpe i event. sanirati mjesta propuštanja. Osigurajte dovod vode na usisnoj strani. Eventualno očistite usisni filter.
Motor pumpe se ne pokreće ili se iznenada zaustavlja tijekom rada	Nije utaknut mrežni utikač.	→ Mrežni utikač utaknite u utičnicu (230 V AC).
	Nestanak struje.	→ Provjeriti osigurač i vodove.
	Aktivirao se zaštitni termostatski prekidač (kućište pumpe se pregrijalo).	→ Pobrinite se za dovoljnu ventilaciju i ostavite pumu oko 15 min da se ohladi. Odvojite i ponovo pokrenite pumpu (vidi 3. RUKOVANJE).
Motor pumpe radi ali protočna količina ili tlak iznenada se smanjuju.	Propuštanje na usisnoj strani.	→ Sanirajte mjesta propuštanja.
	Pre mala količina vode na strani usisa.	→ Rastlačiti pumpu na tlačnoj strani kako bi se protočna količina na usisnoj strani prilagodila onoj na tlačnoj strani.
	Začepljen usisni filter, povratni ventil ili blokada povratnog toka na kraju usisnog crijeva.	→ Očistite usisni filter, nepovratni ventil odnosno blokadu povratnog toka.
Pumpa se prečesto uključuje i isključuje	Curenje na potisnoj strani.	→ Provjerite propusnost na potisnoj strani i po potrebi popravite.
	Premali tlak u posudi.	→ Napunite spremnik zrakom (vidi dolje).
	Oštećena je membrana tlačne posude.	→ Obratite se servisu GARDENA-e.
	Okretni prekidač nije okrenut na RUN.	→ Okrenite prekidač na RUN.
Pumpa se prije isključivanja više puta uključuje i isključuje	Tehnički uvjetovana kolebanja tlaka.	→ Okrenite ECO gumb za malo prema položaju MAX.
Pumpa se nakon uzimanja vode ne isključuje	Ne dostiže se tlak za isključivanje.	→ Okrenite ECO prekidač u položaj ECO.

Napunite spremnik zrakom [sl. T1]:

Tlak u spremniku mora iznositi oko 1,0 bara.

Za punjenje zraka potrebna je pumpa/pumpa za gume s prikazom tlaka (manometar).

1. Dvornite zaštitni poklopac (2).
2. Otvoriti sva izlazna mjesta, tako da strana tlačenja dođe u beztlavno stanje.
3. Namjestite zračnu pumpu/pumpu za gume na ventil tlačne posude (2) i pumpajte tako dugo dok prikaz tlaka na zračnoj pumpi/pumpi za gume ne pokaže oko 1,0 bara.
4. Ponovno navrnite zaštitni poklopac (2).



NAPOMENA: U slučaju drugih smetnji obratite se servisnom centru tvrtke GARDENA. Popravke prepustite samo stručnjacima servisnih centara tvrtke GARDENA ili specijaliziranim prodavačima koje je za to ovlastila GARDENA.

7. PRIBOR

GARDENA crijeva za usisavanje	Otporna na prijelome i na vakuum, po želji isporučiva i kao metarska roba, promjera 19 mm (3/4"), 25 mm (1") ili 32 mm (5/4") bez priključnih armatura ili kao roba fiksne duljine br. art. 1411/1418 zajedno s priključnim armaturama.	
GARDENA priključni dijelovi	Za vakuumski otporno priključivanje na usisno crijevo na metar.	br. art. 1723/1724
GARDENA filter za usisavanje sa sistemom za sprečavanje povrata tekućine	Oprema za usisna crijeva isporučiva u metrima.	br. art. 1726/1727
GARDENA predfilter za pumpu	Posebno preporučljiv za tekućinu koja sadrži pijesak.	br. art. 1730/1731

GARDENA usisno crijevo za bušene bunare	Za priključivanje pumpe na bušene bunare ili čvrste cijevi. Dulj. 0,5 m. Sa dvostranim 33,3 mm (G1) unutarnjim navojem.	br. art. 1729
GARDENA opružne nožice (4 x)	Opružne nožice za miran rad s umanjnim vibracijama. Mogu se naručiti preko GARDENA servisa.	br. art. 1753-00.901.00

8. TEHNIČKI PODACI

Kućni hidroforska pumpa	Jedinica	Vrijednost (br. art. 1753)
Napon mreže / Frekvencija mreže	V / Hz (AC)	230/50
Nazivna snaga	W	650
Priključni kabel	m	1,5 H05RN-F
Maks. količina medija za crpljenje	l/h	2800
Maks. tlak / Maks. visina pumpanja	bar/m	4,0/40
Maks. visina usisavanja	m	8
Pritisak uključivanja	bar	1,5 ± 0,1
Tlak isključivanja eco/ max.	bar	2,2/3,2
Dozvoljeni unutarnji pritisak (na strane crpljenja)	bar	6
Težinat	kg	13,6
Dimenzije (D x Š x V) [sl. TD1]	cm	45 x 29 x 62
Razina zvučne snage L _{WA} ¹⁾ : izmjereno / zajamčeno	dB (A)	79 / 80
Nepouzdanost k _{WA} ¹⁾		2,2

Mjerni postupak prema: ¹⁾ RL 2000/14/EG



NAPOMENA: Navedena vrijednost emisije vibracija izmjerena je sukladno normiranom postupku ispitivanja i može se koristiti za usporedbu s nekim drugim elektroalatom. Ta se vrijednost također može koristiti za privremenu procjenu izloženosti. Vrijednost emisije vibracija može varirati tijekom stvarne primjene elektroalata.

9. SERVIS / JAMSTVO

Servis:

Adresa za kontakt navedena je na poledini.

Jamstvo:

U slučaju potraživanja pod jamstvom, nećete snositi nikakve troškove za pružene usluge.

GARDENA Manufacturing GmbH nudi dvogodišnje jamstvo (stupa na snagu na dan kupnje) za ova proizvod. Jamstvo se odnosi na sve bitne nedostatke proizvoda koji su dokazano izazvani greškama u materijalu ili proizvodnji. Jamstvo se postiže isporukom potpuno funkcionalnog zamjenskog proizvoda ili besplatnim popravkom neispravnog proizvoda koji nam je poslan, s time da zadržavamo pravo odabira jedne od tih opcija. Ova usluga podložna je sljedećim uvjetima:

- proizvod je korišten u namijenjenu svrhu, prema preporukama uputa za rad.
- kupac ili treća strana nisu pokušali popraviti proizvod.

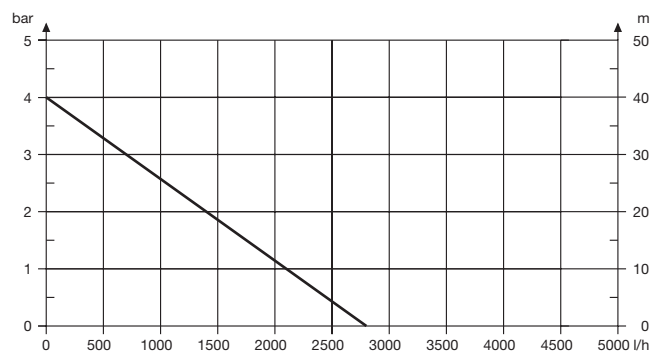
Ovo jamstvo proizvođača ne utječe na prava distributera/trgovca na malo na jamstvo.

U slučaju problema s ovim proizvodom, kontaktirajte naš odjel za servis ili pošaljite neispravan proizvod zajedno s kratkim opisom kvara na GARDENA Manufacturing GmbH, a pritom pazite da pokrijete troškove prijevoza te da ste slijedili odgovarajuće smjernice za slanje i pakiranje proizvoda. Potraživanje pod jamstvom mora biti popraćeno preslikom dokaza o kupovini.

Potrošni dijelovi:

Jamstvo ne obuhvaća potrošne dijelove kao što su rotor i filter.

Pumpen-Kennlinien
Performance characteristics
Courbes de performance
Prestatiegrafiek
Капитетская кривая
Ydelses karakteristika
Pumpun ominaiskäyrä
Pumpekarakteristikk
Curva di rendimento
Curva característica de la bomba
Características de performance
Charakterystyka pompy
Szivattyú-jelleggörbe
Charakteristika čerpadla
Charakteristiku čerpadla
Χαρηκτηριστικό διάγραμμα
Характеристика насоса
Karakteristika črpalke
Obilježja pumpe
Karakteristika pumpe
Крива характеристики насоса
Characteristică pompă
Pompa karakter eğrisi
Помпена характеристика
Fuqja e pompës
Pumba karakteristik
Siurblio charakteristinė kreivė
Sūkņa raksturlīkne



Deutschland / Germany

GARDENA
Manufacturing GmbH
Central Service
Hans-Lorenser-Straße 40
D-89079 Ulm
Produktfragen:
(+49) 731 490-123
Reparaturen:
(+49) 731 490-290
service@gardena.com

Albania

COBALT Sh.p.k.
Rr. Siri Kodra
1000 Tirana

Argentina

Husqvarna Argentina S.A.
Av.del Libertador 5954 –
Piso 11 – Torre B
(C1428ARP) Buenos Aires
Phone: (+54) 11 5194 5000
info.gardena@
ar.husqvarna.com

Armenia

Garden Land Ltd.
61 Tigran Mets
0005 Yerevan

Australia

Husqvarna Australia Pty. Ltd.
Locked Bag 5
Central Coast BC
NSW 2252
Phone: (+61) (0) 2 4352 7400
customer.service@
husqvarna.com.au

Austria / Österreich

Husqvarna Austria GmbH
Industriezeile 36
4010 Linz
Tel.: (+43) 732 77 01 01-485
service.gardena@
husqvarnagroup.com

Azerbaijan

Firm Progress
a. Aliyev Str. 26A
1052 Baku

Belgium

Husqvarna België nv/sa
Gardena Division
Rue Egide Van Ophem 111
1180 Uccle / Ukkel
Tel.: (+32) 2 720 92 12
info@gardena.be

Bosnia / Herzegovina

SILK TRADE d.o.o.
Industrijska zona Bukva bb
74260 Tešanj

Brazil

Husqvarna do Brasil Ltda
Av. Francisco Matarazzo,
1400 – 19º andar
São Paulo – SP
CEP: 05001-903
Tel: 0800-112252
marketing.br.husqvarna@
husqvarna.com.br

Bulgaria

AGROLAND България АД
бул. 8 Декември, №13
Офис 5
1700 Студентски град
София
Тел.: (+359) 24 66 69 10
info@agroland.eu

Canada / USA

GARDENA Canada Ltd.
100 Summerlea Road
Brampton, Ontario L6T 4X3
Phone: (+1) 905 792 93 30
info@gardenacanada.com

Chile

Maquinarias Agroforestales
Ltda. (Maga Ltda.)
Santiago, Chile
Avda. Chesterton
8355 comuna Las Condes
Phone: (+56) 2 202 4417
Dalton@maga.cl
Zipcode: 7560330

China

Husqvarna (Shanghai)
Management Co., Ltd.
富世华 (上海) 管理有限公司
3F, Benq Square B,
No207, Song Hong Rd.,
Chang Ning District,
Shanghai, PRC. 200335
上海市市长宁区淞虹路207号明
基广场B座3楼, 邮编: 200335

Colombia

Husqvarna Colombia S.A.
Calle 18 No. 68 D-31, zona
Industrial de Montevideo
Bogotá, Cundinamarca
Tel. 571 2922700 ext. 105
jairo.salazar@
husqvarna.com.co

Costa Rica

Compania Exim
Euroberoamericana S.A.
Los Colegios, Moravia,
200 metros al Sur del Colegio
Saint Francis – San José
Phone: (+506) 297 68 83
exim_euro@racsa.co.cr

Croatia

Husqvarna Austria GmbH
Industriezeile 36
4010 Linz
Tel.: (+43) 732 77 01 01-485
service.gardena@
husqvarnagroup.com

Cyprus

Med Marketing
17 Digeni Akrita Ave
P.O. Box 27017
1641 Nicosia
Czech Republic
Husqvarna Česko s.r.o.
Türkova 2319/5b
149 00 Praha 4 – Chodov
Bezplatná infolinka:
800 100 425
servis@cz.husqvarna.com

Denmark

GARDENA DANMARK
Lejrvej 19, st.
3500 Værløse
Tlf.: (+45) 70 26 47 70
husqvarna@husqvarna.dk
www.gardena.com/dk

Dominican Republic

BOSQUESA, S.R.L
Carretera Santiago Licey
Km. 5 ½
Esquina Copal II.
Santiago
Dominican Republic
Phone: (+809) 736-0333
joserbosquesa@claro.net.do

Ecuador

Husqvarna Ecuador S.A.
Arupos E1-181 y 10 de
Agosto Quito, Pichincha
Tel. (+593) 22800739
francisco.jacome@
husqvarna.com.ec

Estonia

Husqvarna Eesti OÜ
Valdeku 132
EE-11216 Tallinn
info@gardena.ee

Finland

Oy Husqvarna Ab
Gardena Division
Lautatarhankatu 8 B/PL 3
00581 HELSINKI
www.gardena.fi

France

Husqvarna France
9/11 Allée des pierres mayettes
92635 Gennevilliers Cedex
France
http://www.gardena.com/fr
N° AZUR: 0 810 00 78 23
(Prix d'un appel local)

Georgia

Transporter LLC
8/57 Beliashvili street
0159 Tbilisi, Georgia
Phone: (+995) 322 14 71 71

Great Britain

Husqvarna UK Ltd
Preston Road
Aycliffe Industrial Park
Newton Aycliffe
County Durham
DL5 6UP
info.gardena@
husqvarna.co.uk

Greece

Π. ΠΑΠΑΔΟΠΟΥΛΟΣ ΑΕΒΕ
Λεωφ. Αθηνών 92
Αθήνα
T.K.104 42
Ελλάδα
Τηλ. (+30) 210 51 93 100
info@papadopoulos.com.gr

Hungary

Husqvarna Magyarország Kft.
Ezred u. 1-3
1044 Budapest
Telefon: (+36) 1 251-4161
vevoszolgalat.husqvarna@
husqvarna.hu

Iceland

Ó. Johnson & Kaaber
Tunguhalsi 1
110 Reykjavik
ooj@ojk.is

Ireland

Husqvarna UK Ltd
Preston Road
Aycliffe Industrial Park
Newton Aycliffe
County Durham
DL5 6UP
info.gardena@
husqvarna.co.uk

Italy

Husqvarna Italia S.p.A.
Via Santa Vecchia 15
23868 VALMADRERA (LC)
Phone: (+39) 0341.203.111
assistenza.italia@
it.husqvarna.com

Japan

KAKUICHI Co. Ltd.
Sumitomo Realty &
Development Kojimachi
BLDG., 8F
5-1 Nibannco
Chiyoda-ku
Tokyo 102-0084
Phone: (+81) 33 264 4721
m_ishihara@kaku-ichi.co.jp

Kazakhstan

LAMED Ltd.
155/1, Tazhibayevoi Str.
050060 Almaty
IP Schmidt
Abayavenue 3B
110 005 Kostanay

Korea

Kyung Jin Trading CO.,LTD.
107-4, SunDuk Bld.,
YangJae-dong,
Seocho-gu,
Seoul, (zipcode: 137-891)
Phone: (+82) (0)2 574-6300

Kyrgyzstan

Alye Maki
av. Moladaya Guardir J 3
720014
Bishkek

Latvia

Husqvarna Latvija SIA
Ulbrokas 19A
LV-1021 Rīga
info@gardena.lv

Lithuania

UAB Husqvarna Lietuva
Ateities pl. 77C
LT-52104 Kaunas
info@gardena.lt

Luxembourg

Magasins Jules Neuberger
39, rue Jacques Stas
Luxembourg-Gasperich 2549
Case Postale No. 12
Luxembourg 2010
Phone: (+352) 40 14 01
api@neuberger.lu

Mexico

AFOSA
Av. Lopez Mateos Sur # 5019
Col. La Calma 45070
Zapopan, Jalisco
Mexico
Phone: (+52) 33 3818-3434
icornejo@afosa.com.mx

Moldova

Convel S.R.L.
290A Muncesti Str.
2002 Chisinau

Netherlands

Husqvarna Nederland B.V.
GARDENA Division
Postbus 50131
1305 AC ALMERE
Phone: (+31) 36 521 00 10
info@gardena.nl

Neth. Antilles

Jonka Enterprises N.V.
Sta. Rosa Weg 196
P.O. Box 8200
Curaçao
Phone: (+599) 9 767 66 55
pgm@jonka.com

New Zealand

Husqvarna New Zealand Ltd.
PO Box 76-437
Manukau City 2241
Phone: (+64) (0) 9 9202410
support.nz@husqvarna.co.nz

Norway

Husqvarna Norge AS
Gardena Division
Trøskenveien 36
1708 Sarpsborg
info@gardena.no

Peru

Husqvarna Perú S.A.
Jr. Ramón Cárcamo 710
Lima 1
Tel: (+51) 1 3320400 ext. 416
juan.remuzgo@
husqvarna.com

Poland

Husqvarna
Poland Spółka z o.o.
ul. Wysockiego 15 b
03-371 Warszawa
Phone: (+48) 22 330 96 00
gardena@husqvarna.com.pl

Portugal

Husqvarna Portugal, SA
Lagoa - Albarraque
2635 - 595 Rio de Mouro
Tel.: (+351) 21 922 85 30
Fax : (+351) 21 922 85 36
info@gardena.pt

Romania

Madex International Srl
Soseaua Odaii 117-123,
RO 013603 București, S1
Phone: (+40) 21 352.76.03
madex@ines.ro

Russia / Россия

ООО „Хускварна“
141400, Московская обл.,
г. Химки,
улица Ленинградская,
владение 39, стр.6
Бизнес Центр
„Химки Бизнес Парк“,
помещение ОВ02_04
http://www.gardena.ru

Serbia

Domel d.o.o.
Autoput za Novi Sad bb
11 273 Belgrade
Phone: (+381) 1 18 48 88 12
miroslav.jejina@domel.rs

Singapore

Hy-Ray PRIVATE LIMITED
40 Jalan Pemimpin
#02-08 Tat Ann Building
Singapore 577185
Phone: (+65) 6253 2277
shiyiing@hyray.com.sg

Slovak Republic

Husqvarna Česko s.r.o.
Türkova 2319/5b
149 00 Praha 4 – Chodov
Bezplatná infolinka:
800 154 044
servis@sk.husqvarna.com

Slovenia

Husqvarna Austria GmbH
Industriezeile 36
4010 Linz
Tel.: (+43) 732 77 01 01-485
service.gardena@
husqvarnagroup.com

South Africa

Husqvarna
South Africa (Pty) Ltd
Postnet Suite 250
Private Bag X6,
Cascades, 3202
South Africa
Phone: (+27) 33 846 9700
info@gardena.co.za

Spain

Husqvarna España S.A.
Calle de Rivas nº 10
28052 Madrid
Phone: (+34) 91 708 05 00
atencioncliente@gardena.es

Suriname

Agrofix n.v.
Verlengde Hogestraat #22
Phone: (+597) 472426
agrofix@sr.net
Pobox : 2006
Paramaribo
Suriname – South America

Sweden

Husqvarna AB
Gardena Division
S-561 82 Husqvarna
Gardenaorder@husqvarna.se

Switzerland / Schweiz

Husqvarna Schweiz AG
Consumer Products
Industriestrasse 10
5506 Mägenwil
Phone: (+41) (0) 62 887 37 90
info@gardena.ch

Turkey

Dost Bahçe Diş Ticaret
Müessesilik A.Ş
Yunus Mah. Adil Sok. No:3
Ic Kapi No: 1 Kartal
34873 Istanbul
Phone: (+90) 216 38 93 939
info@dostbahce.com.tr

Ukraine / Україна

ТОВ «Хускварна Україна»
вул. Васильківська, 34,
офіс 204-г
03022, м. Київ
Тел. (+38) 044 498 39 02
info@gardena.ua

Uruguay

FELI SA
Entre Rios 1083 CP 11800
Montevideo – Uruguay
Tel: (+598) 22 03 18 44
info@felisa.com.uy

Venezuela

Corporación Casa y Jardín C.A.
Av. Caroní, Edif. Trezmen, PB.
Colinas de Bello Monte.
1050 Caracas.
Tlf: (+58) 212 992 33 22
info@casayjardin.net.ve

1753-20.960.04/0218

© GARDENA
Manufacturing GmbH
D-89070 Ulm
http://www.gardena.com