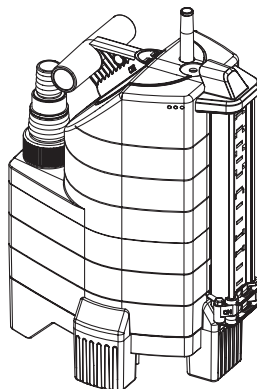


9000
aquasensor
Art. 1783

13000
aquasensor
Art. 1785

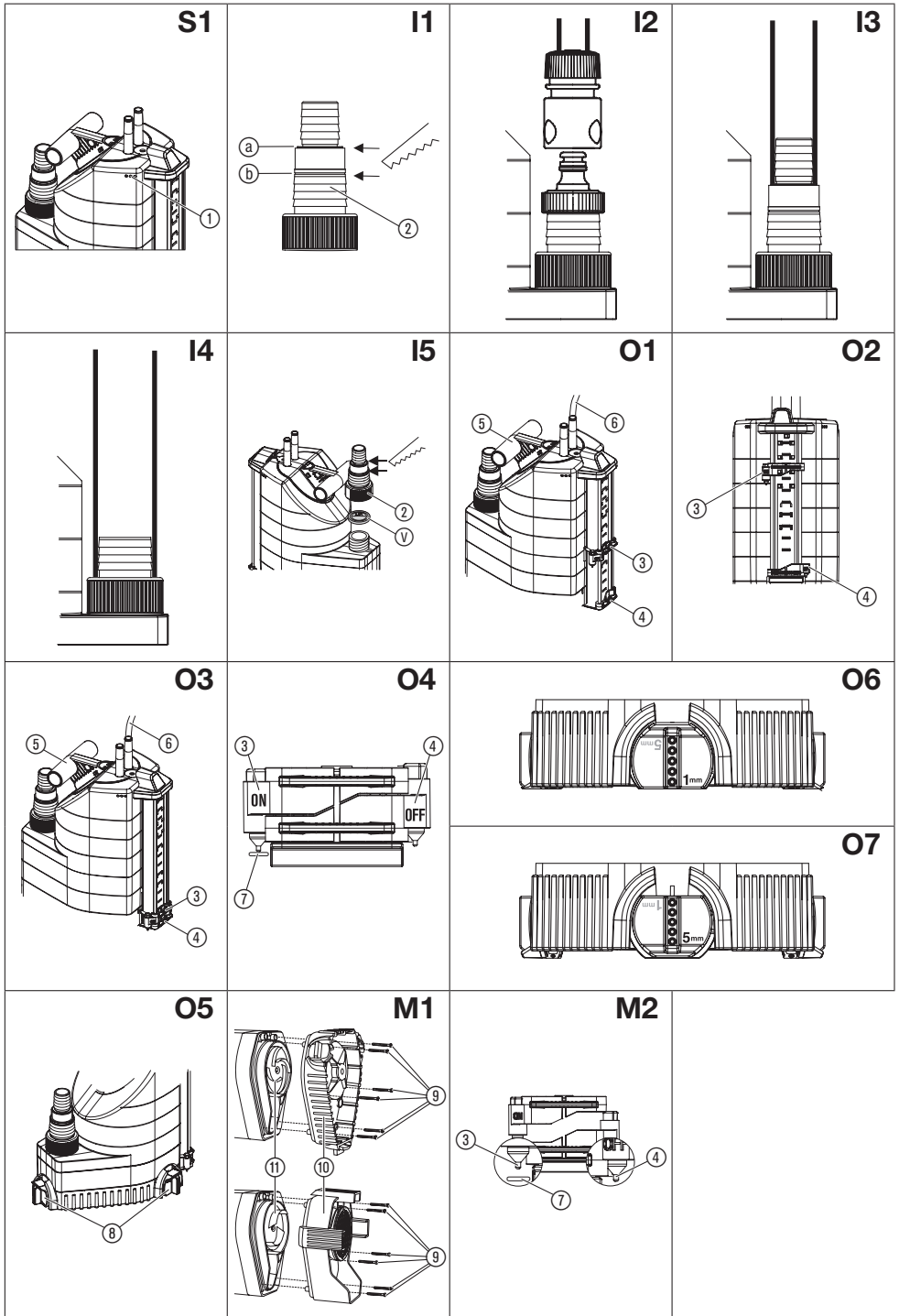


8500
aquasensor
Art. 1797

13000
aquasensor
Art. 1799

- DE Betriebsanleitung**
Tauchpumpe/Schmutzwasserpumpe
-
- EN Operator's Manual**
Submersible Pump/Dirty Water Pump
-
- FR Mode d'emploi**
Pompe d'évacuation pour eaux claires/
Pompe d'évacuation pour eaux chargées
-
- NL Gebruiksaanwijzing**
Dompelpomp/Vuilwaterpomp
-
- SV Bruksanvisning**
Dränkbar pump/Spillvattenpump
-
- DA Brugsanvisning**
Dykpumpe /Dykpumpe til urent vand
-
- FI Käyttöohje**
Upporumppu/liikavesipumppu
-
- NO Bruksanvisning**
Lensepumpe/Lensepumpe for urent vann
-
- IT Istruzioni per l'uso**
Pompa sommersa/
Pompa sommersa per acqua sporca
-
- ES Instrucciones de empleo**
Bomba sumergible/
Bomba para aguas sucias
-
- PT Manual de instruções**
Bomba submersível/
Bomba para águas sujas
-
- PL Instrukcja obsługi**
Pompa zanurzeniowa/
Pompa do brudnej wody
-
- HU Használati utasítás**
Merülőszivattyú/Szennyvízszivattyú
-
- CS Návod k obsluze**
Ponorné čerpadlo/kalové čerpadlo

- SK Návod na obsluhu**
Ponorné čerpadlo/kalové čerpadlo
-
- EL Οδηγίες χρήσης**
Βυθιζόμενη αντλία/Αντλία Ακαθάρτων
-
- RU Инструкция по эксплуатации**
Погружной насос/
Насос для грязной воды
-
- SL Navodilo za uporabo**
Potopna črpalka/
črpalka za umazano vodo
-
- HR Upute za uporabu**
Potopna crpka/crpka za otpadnu vodu
-
- SR/ Uputstvo za rad**
BS Potopna pumpa/Pumpa za prljavu vodu
-
- UK Інструкція з експлуатації**
Заглибний насос/
насос для брудної води
-
- RO Instrucțiuni de utilizare**
Pompa submersibilă/
Pompă de apă murdară
-
- TR Kullanma Kılavuzu**
Dalgiç Pompa/Kirli Su Pompası
-
- BG Инструкция за експлоатация**
Потопяема дренажна помпа/
Помпа за мръсна вода
-
- SQ Manual përdorimi**
Pompë zhytëse/Pompë për ujë të pisët
-
- ET Kasutusjuhend**
Uputatav pump/Reoveepump
-
- LT Eksploatavimo instrukcija**
Panardinamas siurblys/
Purvino vandens siurblys
-
- LV Lietošanas instrukcija**
Iegremdējamais sūknis/
Netīrā ūdens sūknis



GARDENA potopna crpka 9000 / 13000 aquasensor / crpka za otpadnu vodu 8500 / 13000 aquasensor

| | |
|------------------------------|-----|
| 1. SIGURNOST | 107 |
| 2. PUŠTANJE U POGON | 108 |
| 3. RUKOVANJE | 109 |
| 4. SKLADIŠTENJE | 109 |
| 5. ODRŽAVANJE | 110 |
| 6. OTKLANJANJE SMETNJI | 110 |
| 7. TEHNIČKI PODACI | 111 |
| 8. SERVIS/JAMSTVO | 111 |

Prijevod originalnih uputa.



Djeca starija od 8 godina, osobe sa smanjenim tjelesnim, osjetilnim ili mentalnim sposobnostima kao i one s nedostatnim iskustvom i znanjem smiju rukovati ovim proizvodom samo uz nadzor ili nakon upućivanja u njegovu sigurnu uporabu i možebitne povezane opasnosti. Djeca se ne smiju igrati proizvodom. Djeca ne smiju čistiti i održavati uređaj bez nadzora. Djeci mlađoj od 16 godina ne preporučujemo rad s proizvodom. Nikada ne upotrebljavajte

proizvod ako ste umorni, bolesni ili pod utjecajem alkohola, droge ili lijekova.

Namjenska uporaba:

GARDENA crpke su određene za privatno korištenje u kućnim i hobi vrtovima. One su pretežno namijenjene za odvodnjavanje, ali i za crpljenje u druge spremnike ili za pražnjenje tih spremnika, za crpljenje vode iz bunara i okna, za odvodnjavanje brodova i jahti i za vremenski ograničenom ventilacijom i prijenosom vode.

Protočni mediji:

U radne tekućine GARDENA pumpe ubrajaju se: čista i onečišćena voda (maksimalne granulacije zaprljanja kod uronskih pumpi = 5 mm / kod pumpi za priljavu vodu = 30 mm) i klorirana voda (preduvjet je propisno doziranje aditiva). Priljava voda sa čvrstim sastavnim dijelovima kao što je to pijesak ili kamen dovodi do habanja turbine i postolja pumpe.

Crpke se u potpunosti mogu potopiti (nepropusno kućište) i mogu se do 7 m uroniti u medij koji se prenosi.

POZOR! GARDENA crpke nisu prikladne za dugotrajni pogon (npr. trajni pogon cirkulacije) u vrtu. Vijek trajanja crpki se kod ovoga načina rada znatno smanjuje. Sa crpkom se ne smiju crpiti nagrizajuće, lako zapaljive ili eksplozivne tvari (npr. benzin, petrolej, razrijeđeni nitro), masti, ulja, slana voda i odvodna voda iz zahoda i pisoara. Temperatura tekućine koja se crpi ne smije prekoračiti 35 °C.

1. SIGURNOST

VAŽNO!

Pažljivo pročitajte ove upute za uporabu i sačuvajte ih za kasnije.

Sigurnost pri radu s električnom strujom



OPASNOST!

Opasnost od ozljeda uslijed strujnog udara.

Proizvod mora da se napaja strujom preko FI sklopke (RCD) s nominalnom okidnom strujom od najviše 30 mA. Pumpa se ne smije koristiti, ako u vodi ima ljudi.

→ Molimo Vas da se obratite Vašem električaru.

Priključni mrežni vodovi prema DIN VDE 0620 ne smiju biti lošije kvalitete od gumenih crijevnih vodova sa kraticom H05RN-F (za art. 1783/1797) tj. H07RN-F (za art. 1785/1799). Dužina voda mora iznositi najm. 10 m.

Podaci na pločici sa naznakom tipa moraju odgovarati podacima strujne mreže.

→ Osigurajte se, da su električni utični spojevi postavljeni u područjima, koja su osigurana protiv potapanja.

→ Mrežni utikač zaštititi od vlage.

Utičnicu i mrežni kabel zaštititi od vrućine, ulja i oštih rubova.



OPASNOST! Strujni udar!

Kroz prerezanu mrežnu utičnicu u električno područje preko mrežnog kabela može prodrijeti voda i tako prouzrokovati kratki spoj.

→ Mrežni kabel **ni u kom slučaju odrezati (npr. provod u zidu).**

→ Utičnicu nemojte povlačiti za kabel, već za kućište utikača u utičnicu.

→ U slučaju oštećenja strujnog priključnog voda ovog uređaja, istog mora zamijeniti proizvođač, njegova servisna služba ili neka druga osoba odgovarajuće kvalifikacije, kako bi se izbjegle opasnosti.

Priključni kabel ili plutajuća sklopka se ne smiju koristiti za pričvršćivanje ili transport crpke. Za uranjanje tj. izvlačenje i osiguranje crpke se na ručki treba pričvrstiti uže.

Produžni vodovi moraju odgovarati DIN VDE 620.

U Austriji

U Austriji električni priključak mora odgovarati normi Austrijskog društva elektrotehničara – ÖVE-EM 42, T2 (2000)/1979 § 22 u skladu s čl. 2022.1. Nadalje, pumpe se mogu koristiti na bazenima za plivanje i vrtnim

jezercima samo ako su priključene na rastavni transformator.

→ Molimo da se o tome informirate u električarskom servisu.

U Švicarskoj

U Švicarskoj se prijenosni uređaji koji se upotrebljavaju na otvorenom obavezno priključuju pomoću zaštitne strujne sklopke.

Vizualna kontrola

→ Prije korištenja crpke (posebnog strujnog kabela i utičnice) uvijek provesti vizualnu kontrolu.

→ Obratite pozor na najmanju razinu vode i maks. visinu prijenosa (vidi 7. TEHNIČKI PODACI).



OPASNOST! Strujni udar!

Oštećena crpka se ne smije koristiti.

→ Crpku u slučaju oštećenja obavezno dati kontrolirati od strane servisa GARDENA.

Manualni pogon

U manualnom pogonu se u slučaju da nema tekućine za prijenos, crpka odmah treba isključiti.

→ Crpku u manualnom pogonu stalno nadgledati.

Upute za korisnika

Hod na suho dovodi do povišenog trošenja i treba se izbjegavati. U manualnom pogonu se stoga u slučaju da nema tekućine za prijenos, crpka odmah treba isključiti.

Crpku ne duže od 10 minuta pustiti da hoda kod zatvorene tlačne strane.

Pijesak i drugi brusni materijali dovode do brzog habanja i smanjenja učinka crpke.

Crpka se mora tako postaviti, da se ulazni otvor na usisnoj nozi djelomično ili u cijelosti ne blokira kroz prijavštinu.

U vrtu bi se crpka primjerice trebala postaviti na ciglu.

Radna tekućina se može zaprljati iscurjelim mazivima.

Upute za potopne crpke

U stanju isporuke su okretne noge podešene na **plasnato usisavanje** (1 mm).

→ Za normalni pogon okretne noge okrenuti za 180° na (5 mm).

Crpka se podiže za 5 mm.

→ Prije puštanja u pogon osloboditi tlačni vod.

Termička zaštitna sklopka

Kod preopterećenja se crpka isključuje kroz ugrađenu termičku zaštitu motora. Motor se nakon dovoljnog hlađenja opet samostalno uključuje (vidi 6. OTKLANJANJE SMETNJI).

Automatska odzračna naprava [sl. S1]:

Odzračna naprava uklanja zrak u crpki, ukoliko isti postoji.

Ako je crpka samo do pola uronjena, kroz ventilacijske otvore može isticati voda ①.

To nije defekt crpke, već služi za automatsko odzračivanje.

OPASNOST!

Ovaj proizvod pri radu stvara elektromagnetno polje. Ono pod određenim okolnostima može utjecati na način rada aktivnih ili pasivnih medicinskih implantata. Kako bi se umanjila opasnost od nastanka situacija u kojima su moguće teške ili smrtonosne ozljede, osobama s medicinskim implantatima preporučujemo da se prije korištenja ovog proizvoda posavjetuju sa svojim liječnikom i proizvođačem implantata.

OPASNOST!

Postoji opasnost od gutanja sitnih dijelova. Prilikom korištenja plastične vreće imajte na umu opasnost od gušenja kod male djece. Tijekom montaže držite malu djecu na dovoljnoj udaljenosti.

2. PUŠTANJE U POGON

| | | | |
|--|--|-----------------------|----------------------------------|
| Promjer crijeva | 13 mm (1/2") 16 mm (5/8") 19 mm (3/4") | 25 mm (1") | 38 mm (1 1/2") |
| Spoj crijeva i univerzalni priključak ② [sl. I1] | [sl. I2] | [sl. I3] | [sl. I4] |
| Priključak crijeva | Odvajati najviši nastavak kod ③. | Ne odvajati nastavak. | Odvajati najviši nastavak kod ①. |

Za 13 mm do 19 mm su potrebni sljedeći kompleti za priključak:

13 mm (1/2"): GARDENA komplet za priključak crpke br. art. 1750

16 mm (5/8"): GARDENA Slavina br. art. 18202 i
GARDENA komad crijeva br. art. 18216

19 mm (3/4"): GARDENA komplet crpke za priključak br. art. 1752

Optimalno iskorištavanje učinka prijenosa se postiže kod korištenja crijeva od 38 mm (1 1/2").

Priključiti crijevo [sl. I5]:

Univerzalni priključak ② omogućava priključak svih crijeva iz gornje tablice.

1. Nastavke univerzalnog priključka koji nisu potrebni ② razdvojiti prema spoju crijeva.

- Samo za potopnu crpku art. 1783/1785:** dostavljeni povratni ventil ①, sa izrezom UP prema gore, postaviti u univerzalni priključak ②.
- Univerzalni priključak ② zavijačati na crpku.
- Crjevo spojiti sa univerzalnim priključkom ②.

Preporučamo da se crijeva od 38 mm (1 1/2") i 25 mm (1") dodatno pričvrste sa **GARDENA objumicom za crijevo br. art. 7192** (za 25 mm) i **br. art. 7193** (za 38 mm).

Samo za potopnu crpku art. 1783/1785:

Za plosnato usisavanje preporučamo crijeva od 13 mm (1/2") ili 16 mm (5/8"). Povratni ventil ① sprječava povrat vode kroz crijevo. Maksimalna potisna visina biti će postignuta samo bez povratnog ventila.

Samo za crpke za otpadne vode art. 1797/1799 sa crijevom od 13 mm (1/2"):

Kako prilikom crpljenja sadržaj tlačnog crijeva ne bi opet istekao kroz crpku, univerzalni priključak ② se može opremiti sa **GARDENA regulacijskim ventilom br. art. 977**, kojeg možete nabaviti preko Vašeg GARDENA trgovca.

3. RUKOVANJE

Automatski pogon [sl. O1]:

Kada razina vode dodirne **ON** senzor ③, crpka se automatski uključuje i crpi se voda. Ovisno o količini vode, okolini i podešavanju senzora moguće je da prođe 1 – 3 minute do početka crpljenja.

Trenutačno crpljenje moguće je samo kod visine uključivanja ON senzora:

- od 5 mm kod art. 1783/1785 bez povratnog udarnog ventila
- od 30 mm kod art. 1783/1785 sa povratnim udarnim ventilom
- od 95 mm kod art. 1797/1799

Kada razina vode opadne ispod **OFF** senzora ④, crpka se automatski isključuje (crpka naknadno radi još oko 10 sekundi).

- Crpku stabilno postaviti u vodu
– ili –
crpku sa užetom koje prolazi kroz rupu, a koje je pričvršćeno na ručki ⑥, uroniti u bunar ili okno.
- Mrežni utikač mrežnog kabela ⑥ utaknuti u mrežnu utičnicu.

Podesiti visinu uključivanja i isključivanja [sl. O2]:

Visina uključivanja i isključivanja (vidi 7. TEHNIČKI PODACI) se mogu podesiti za automatski pogon. Dotični zatik senzora određuje visinu razine vode.

Podesiti visinu uključivanja na ON:

→ **ON** senzor ③ gurnuti na željenu visinu uključivanja.
Visina uključivanja crpke u automatskom pogonu.

Podesiti visinu uključivanja na OFF:

→ **OFF** senzor ④ gurnuti na željenu visinu isključivanja.
Visina isključivanja crpke u automatskom pogonu.

Manualni pogon [sl. O3/O4]:

Crpka ostaje stalno u pogonu. **ON** senzor ③ se uklapa na manualnom položaju i premošćuje preko kontakta ⑦.

- OFF** senzor ④ i **ON** senzor ③ gurnuti skroz dole, tako da **ON** senzor ③ dodiruje kontakt ⑦.
- Crpku stabilno postaviti u vodu
– ili –
crpku sa užetom koje prolazi kroz rupu, a koje je pričvršćeno na ručki ⑥, uroniti u bunar ili okno.
- Mrežni utikač mrežnog kabela ⑥ utaknuti u mrežnu utičnicu.

Samo za potopne crpke:

plosnato usisavanje/normalni pogon [sl. O5]:

Plosnato usisavanje [sl. O6]:

→ 3 okretno noge ⑧ okrenuti za 180° na **1 mm**.

Normalni pogon [sl. O7]:

→ 3 okretno noge ⑧ okrenuti za 180° na **5 mm**.

Visina preostale vode od oca. 1 mm se postiže samo kod plosnatog usisavanja u manualnom pogonu.

4. SKLADIŠTENJE

Stavljanje izvan funkcije:

→ Kod opasnosti od mraza se crpka mora skladištiti na mjestu sigurnom od mraza.

Odlaganje u otpad:

(prema Direktivi 2012/19/EU)

Nemojte odlagati proizvod u običan komunalni otpad. Morate ga zbrinuti sukladno važećim lokalnim propisima o zaštiti okoliša.



VAŽNO!

Neupotrebljiv proizvod predajte Vašem lokalnom reciklažnom odlagalištu.

5. ODRŽAVANJE

GARDENA crpke za otpadnu vodu se dalekosežno ne trebaju održavati.

Isprati crpku:

Nakon crpljenja vode iz bazena koja sadrži klor, ili drugih tekućina, koje ostavljaju talog, se crpka mora isprati sa čistom vodom.

Čišćenje usisne noge i hodnog kotača [sl. M1]:



OPASNOST! Strujni udar!

Postoji opasnost od strujnog udara.

→ Prije čišćenja usisne noge i hodnog kotača crpku za otpadnu vodu iskopčati iz struje.

1. 6 vijka sa križnim prorezom ⑨ izvijčati i usisnu nogu ⑩ skinuti sa crpke.

2. Očistiti usisnu nogu ⑩ i hodno kolo ⑪ (provodjenjem ovih radova održavanja jamstvo ne gubi valjanost).
3. Usisnu nogu ⑩ opet postaviti i zavijčati 6 vijaka sa križnim prorezom ⑨.

Oštećeni hodni kotač ⑪ iz sigurnosnih razloga smije samo zamijeniti servisna služba tvrtke GARDENA.

Čišćenje senzora [sl. M2]:

Senzori se sigurno uključuju samo onda, ukoliko redovno (min. svaka 2 mjeseca) budu održavani!

→ Senzori ③/④ i kontakt ⑦ redovno očistiti suhom krpicom (ne upotrebljavati tvrde ili odtre pred mete).

6. OTKLANJANJE SMETNJI

| Problem | Mogući uzrok | Pomoć |
|--|---|--|
| Crpka radi, ali ne crpi | Zrak ne može isticati. | → Otvoriti tlačni vod (npr. savijeno tlačno crijevo). → Odstraniti povratni ventil. |
| | Povratni ventil je krivo postavljen. | → Povratni ventil sa napisom UP postaviti prema gore. |
| | Ostatak zraka u usisnom nastavku. | → Čekati maks. 60 sekundi, dok se crpka samostalno ne odzrači preko ventila za odzračivanje. U danom slučaju isključiti/uključiti. |
| | Začepljen hodni kotač. | → Izvući mrežnu utičnicu i očistiti hodni kotač (vidi 5. ODRŽAVANJE). |
| | Razina vode pri puštanju u pogon ispod najmanje razine vode. | → Potopiti crpku. |
| Pumpa se ne uključuje i isključuje. Pumpa se isključuje iako je OFF-senzor u vodi | Senzori ③/④ i kontakt ⑦ su nečisti. | → Senzore očistiti (vidi 5. ODRŽAVANJE). |
| Crpka se ne pokreće ili za vrijeme pogona ostaje iznenadno stajati | Termička zaštitna sklopka je zbog pregrijavanja isključila crpku. | → Izvući mrežnu utičnicu i očistiti hodni kotač (vidi 5. ODRŽAVANJE). Paziti na maks. temperaturu medija (35 °C). |
| | Prekinuto napajanje strujom. | → Provjeriti osigurače i električne utične spojeve. |
| | U usisnoj nozi su se zaglavile partikule prljavštine. | → Izvući mrežnu utičnicu i očistiti usisnu nogu (vidi 5. ODRŽAVANJE). |
| Crpka radi, ali učinak prijenosa iznenada opada | Usisna noga je začepljena. | → Izvući mrežnu utičnicu i očistiti usisnu nogu (vidi 5. ODRŽAVANJE). |



NAPOMENA: U slučaju drugih smetnji obratite se servisnom centru tvrtke GARDENA. Popravke prepustite samo stručnjacima servisnih centara tvrtke GARDENA ili specijaliziranim prodavačima koje je za to ovlastila GARDENA.

7. TEHNIČKI PODACI

| | Jedinica | Potopna crpka aquasensor | | Crpke za otpadne vodu aquasensor | |
|--|---|---------------------------------|----------------------------------|----------------------------------|----------------------------------|
| | | Vrijednost 9000 (br. art. 1783) | Vrijednost 13000 (br. art. 1785) | Vrijednost 8500 (br. art. 1797) | Vrijednost 13000 (br. art. 1799) |
| Nazivna snaga | W | 320 | 650 | 380 | 680 |
| Maks. prijenosna količina | l/h | 9.000 | 13.000 | 8.300 | 13.000 |
| Maks. pritisak | bar | 0,7 | 0,8 | 0,6 | 0,9 |
| Maks. visina prijena | m | 7 | 8 | 6 | 9 |
| Maks. dubina uranjanja | m | 7 | 7 | 7 | 7 |
| Visina preostale vode | mm | 1 | 1 | 35 | 35 |
| Otpadna voda sa maks. veličinom zrna | mm | 5 | 5 | 30 | 30 |
| Priključni kabel | m | 10 H05RN-F | 10 H07RN-F | 10 H05RN-F | 10 H07RN-F |
| Priključak crpke | Univerzal (G 1 ¼" M) / univerzalna nazuvica | | | | |
| Minimalna razina vode kod puštanja u pogon | mm | 5 | 5 | 45 | 45 |
| Težinat (bez kabela) cca. | kg | 3,8 | 5,4 | 4,0 | 5,6 |
| Maks. temperatura medija | °C | 35 | 35 | 35 | 35 |
| Napon mreže/Frekvencija mreže | V / Hz | 230 / 50 | 230 / 50 | 230 / 50 | 230 / 50 |
| Min./maks. razina uključivanja | mm | 5 / 175 | 5 / 210 | 65 / 230 | 70 / 265 |
| Min./ Max. visina isključivanja | mm | 3 / 170 | 3 / 205 | 40 / 225 | 40 / 260 |
| Razina zvučne snage L_{WA}¹⁾ | dB (A) | 48 | 55 | 55 | 55 |

Mjerni postupak prema: ¹⁾ EN 60335-1

Razina uključivanja i isključivanja:

Razina uključivanja i isključivanja podliježe tolerancijama.

Samo za potopne crpke art. 1783/1785:

Razina preostale vode (plosnato usisavanje do cca. 1 mm) se dostiže samo u manualnom pogonu sa okretnim nogama Ⓢ, okrenutim na 1 mm (vidi 3. RUKOVANJE).

8. SERVIS/JAMSTVO

Servis:

Adresa za kontakt navedena je na poledini.

Jamstvo:

U slučaju potraživanja pod jamstvom, nećete snositi nikakve troškove za pružene usluge.

GARDENA Manufacturing GmbH nudi dvogodišnje jamstvo (stupa na snagu na dan kupnje) za ova proizvod. Jamstvo se odnosi na sve bitne nedostatke proizvoda koji su dokazano izazvani greškama u materijalu ili proizvodnji. Jamstvo se postiže isporukom potpuno funkcionalnog zamjenskog proizvoda ili besplatnim popravkom neispravnog proizvoda koji nam je poslan, s time da zadržavamo pravo odabira jedne od tih opcija. Ova usluga podložna je sljedećim uvjetima:

- proizvod je korišten u namijenjenu svrhu, prema preporukama uputa za rad.
- kupac ili treća strana nisu pokušali popraviti proizvod.

Ovo jamstvo proizvođača ne utječe na prava distributera/trgovca na malo na jamstvo.

U slučaju problema s ovim proizvodom, kontaktirajte naš odjel za servis ili pošaljite neispravan proizvod zajedno s kratkim opisom kvara na GARDENA Manufacturing GmbH, a pritom pazite da pokrijete troškove prijevoza te da ste slijedili odgovarajuće smjernice za slanje i pakiranje proizvoda. Potraživanje pod jamstvom mora biti popraćeno preslikom dokaza o kupovini.

Potrošni dijelovi:

Potrošni dijelovi turbina i postolje pumpe isključeni su od jamstva.

Pumpen-Kennlinien

Performance characteristics

Courbes de performance

Prestatiegrafiek

Kapacitetskurva

Ydelses karakteristika

Pumpun ominaiskäyrä

Pumpekarakteristikk

Curva di rendimento

Curva característica de la bomba

Características de performance

Charakterystyka pompy

Szivattyú-jelleggörbe

Charakteristika čerpadla

Charakteristiky čerpadla

Χαράκτηριστικό διάγραμμα

Характеристика насоса

Karakteristika črpalke

Obilježja pumpe

Karakteristika pumpe

Крива характеристики насоса

Caracteristică pompă

Pompa karakter eğrisi

Помпена характеристика

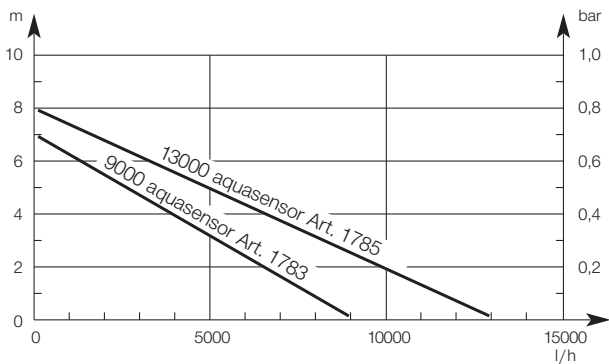
Fuqia e pompës

Pumba karakteristik

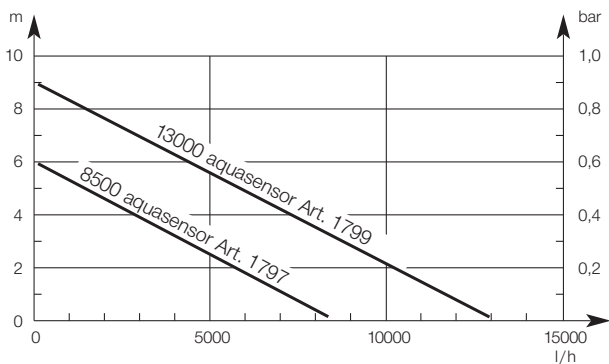
Siurblio charakteristinė kreivė

Σύκφα raksturlíkne

7000 Art. 1783/1785



7500 Art. 1797/1799



DE Produkthaftung

Wir weisen ausdrücklich darauf hin, dass wir in Übereinstimmung mit dem Produkthaftungsgesetz nicht für Schäden haften, die durch unsere Produkte entstehen, wenn diese unsachgemäß und nicht durch einen von uns autorisierten Servicepartner repariert wurden oder wenn keine Original GARDENA Teile oder von uns zugelassene Teile verwendet wurden.

EN Product liability

In accordance with the German Product Liability Act, we hereby expressly declare that we accept no liability for damage incurred from our products where said products have not been properly repaired by a GARDENA-approved service partner or where original GARDENA parts or parts authorised by GARDENA were not used.

FR Responsabilité

Conformément à la loi relative à la responsabilité du fait des produits défectueux, nous déclarons expressément par la présente que nous déclinons toute responsabilité pour les dommages résultant de nos produits, si lesdits produits n'ont pas été correctement réparés par un partenaire d'entretien agréé GARDENA ou si des pièces d'origine GARDENA ou des pièces agréées GARDENA n'ont pas été utilisées.

NL Productaansprakelijkheid

Conform de Duitse wet inzake productaansprakelijkheid verklaren wij hierbij uitdrukkelijk dat wij geen aansprakelijkheid aanvaarden voor schade ontstaan uit onze producten waarbij deze producten niet zijn gerepareerd door een GARDENA-erkende servicepartner of waarbij geen originele GARDENA-onderdelen of onderdelen die door GARDENA zijn goedgekeurd zijn gebruikt.

SV Produktsvar

I enlighet med tyska produktansvarslagar förklarar vi härmed uttryckligen att vi inte åtar oss något ansvar för skador som orsakas av våra produkter där produkterna inte har genomgått korrekt reparation från en GARDENA-godkänd servicepartner eller där originaldelar från GARDENA eller delar godkända av GARDENA inte använts.

DA Produktsvar

I overensstemmelse med den tyske produktansvarslov erklærer vi hermed udtrykkeligt, at vi ikke påtager os noget ansvar for skader på vores produkter, hvis de pågældende produkter ikke er blevet repareret korrekt af en GARDENA-godkendt servicepartner, eller hvor der ikke er brugt originale GARDENA-reservedele eller godkendte reservedele fra GARDENA.

FI Tuotevastuu

Saksan tuotevastuulain mukaisesti emme ole vastuussa laitteiden vaurioista, jos korjauksia ei ole tehnyt GARDENAn hyväksymä huoltoliike tai jos niiden syynä on muiden kuin alkuperäisten GARDENA-varaosien tai GARDENAn hyväksymien varaosien käyttö.

IT Responsabilità del prodotto

In conformità con la Legge tedesca sulla responsabilità del prodotto, con la presente dichiariamo espressamente che decliniamo qualsiasi responsabilità per danni causati dai nostri prodotti qualora non siano stati correttamente riparati presso un partner di assistenza approvato GARDENA o laddove non siano stati utilizzati ricambi originali o autorizzati GARDENA.

ES Responsabilidad sobre el producto

De acuerdo con la Ley de responsabilidad sobre productos alemana, por la presente declaramos expresamente que no aceptamos ningún tipo de responsabilidad por los daños ocasionados por nuestros productos si dichos productos no han sido reparados por un socio de mantenimiento aprobado por GARDENA o si no se han utilizado piezas originales GARDENA o piezas autorizadas por GARDENA.

PT Responsabilidade pelo produto

De acordo com a lei alemã de responsabilidade pelo produto, declaramos que não nos responsabilizamos por danos causados pelos nossos produtos, caso os tais produtos não tenham sido devidamente reparados por um parceiro de assistência GARDENA aprovado ou se não tiverem sido utilizadas peças GARDENA originais ou peças autorizadas pela GARDENA.

PL Odpowiedzialność za produkt

Zgodnie z niemiecką ustawą o odpowiedzialności za produkt, niniejszym wyraźnie oświadczamy, że nie ponosimy żadnej odpowiedzialności za szkody poniesione na skutek użytkowania naszych produktów, w przypadku gdy naprawa tych produktów nie była odpowiednio przeprowadzana przez zatwierdzonego przez firmę GARDENA partnera serwisowego lub nie stosowano oryginalnych części GARDENA albo części autoryzowanych przez tę firmę.

HU Termékszavatosság

A németországi termékszavatossági törvénnyel összhangban ezzel nyomatékosan kijelentjük, hogy nem vállalunk felelősséget a termékeinkben keletkezett olyan károkért, amelyek valamely GARDENA által jóváhagyott szervizpartner által nem megfelelően végzett javításból adódtak, vagy amely során nem eredeti GARDENA alkatrészeket vagy a GARDENA által jóváhagyott alkatrészeket használtak fel.

CS Odpovědnost za výrobek

V souladu s německým zákonem o odpovědnosti za výrobek tímto výslovně prohlašujeme, že nepřijímáme žádnou odpovědnost za poškození vzniklá na našich výrobcích, kdy zmíněné výrobky nebyly řádně opraveny schváleným servisním partnerem GARDENA nebo kdy nebyly použity originální náhradní díly GARDENA nebo náhradní díly autorizované společností GARDENA.

SK Zodpovednosť za produkt

V súlade s nemeckými právnymi predpismi upravujúcimi zodpovednosť za výrobok týmto výslovne prehlasujeme, že nenesieme žiadnu zodpovednosť za škody spôsobené našimi výrobkami, v prípade ktorých neboli náležité opravy vykonané servisným partnerom schváleným spoločnosťou GARDENA alebo neboli použité diely spoločnosti GARDENA alebo diely schválené spoločnosťou GARDENA.

EL Ευθύνη προϊόντος

Σύμφωνα με τον γερμανικό νόμο περί Ευθύνης για τα Προϊόντα, με το παρόν δηλώνουμε ρητώς ότι δεν αποδεχόμαστε καμία ευθύνη για τυχόν ζημιές που προκύπτουν από τα προϊόντα μας εάν αυτά δεν έχουν επισκευαστεί σωστά από κάποιον εγκεκριμένο συνεργάτη επισκευών της GARDENA ή εάν δεν έχουν χρησιμοποιηθεί αυθεντικά εξαρτήματα GARDENA ή εξαρτήματα εγκεκριμένα από την GARDENA.

SL Odgovornost proizvajalca

V skladu z nemškimi zakoni o odgovornosti za izdelke, izrecno izjavljajo, da ne sprejemamo nobene odgovornosti za škodo, ki jo povzročijo naši izdelki, če teh niso ustrezno popravili GARDENINI odobreni servisni partnerji ali pri tem niso bili uporabljeni originalni GARDENINI nadomestni deli ali GARDENINIMI homologiranimi nadomestnimi deli.

HR Pouzdanost proizvoda

Sukladno njemačkom zakonu o pouzdanosti proizvoda, ovime izričito izjavljujemo kako ne prihvaćamo nikakvu odgovornost za oštećenja na našim proizvodima nastala uslijed neispravnog popravka od strane servisnog partnera kojeg odobrava GARDENA ili uslijed nekorištenja originalnih GARDENA dijelova ili dijelova koje odobrava GARDENA.

RO Răspunderea pentru produs

În conformitate cu Legea germană privind răspunderea pentru produs, declarăm în mod expres prin prezentul document că nu acceptăm nicio răspundere pentru defecțiunile suferite de produsele noastre atunci când acestea nu au fost reparate în mod corect de un atelier de service partener, aprobat de GARDENA, sau când nu au fost utilizate piese GARDENA originale sau piese autorizate de GARDENA.

BG Отговорност за вреди, причинени от стоки

Съгласно германския Закон за отговорността за вреди, причинени от стоки, с настоящото изрично декларираме, че не носим отговорност за щети, причинени от нашите продукти, ако те не са били правилно ремонтирани от одобрен от GARDENA сервиз или ако не са използвани оригинални части на GARDENA или части, одобрени от GARDENA.

ET Tootevastutus

Vastavalt Saksamaa tootevastutusseadusele deklareerime kaesolevaga selgesõnaliselt, et me ei kannu mingisugust vastutust meie toodetest tingitud kahjude eest, kui need tooted ei ole korrektselt parandatud GARDENA heakskiidetud hoolduspartneri poolt või kui parandamisel ei ole kasutatud GARDENA originaalosi või GARDENA volitatud osi.


LT Gaminio patikimumas

Mes aiškiai pareiškiamo, kad, atsižvelgiant į Vokietijos gaminių patikimumo įstatymą, neprisiimame atsakomybės dėl bet kokios žalos, patirtos dėl mūsų gaminių, jeigu jie buvo netinkamai taisomi arba jų dalys buvo pakeistos neoriginaliomis GARDENA dalimis ar nepatvirtintomis dalimis, arba jeigu remonto darbai buvo atliekami ne GARDENA techninės priežiūros centro specialistų.

LV Atbildība par produkcijas kvalitāti

Saskaņā ar Vācijas likumu par atbildību par produkcijas kvalitāti ar šo mēs paziņojam, ka neuzņemamies atbildību par bojājumiem, kas radušies, lietojot mūsu izstrādājumus, kuru remontu nav veicis uzņēmuma GARDENA apstiprināts apkopes partneris vai kuru remontam netika izmantotas oriģinālās GARDENA detaļas vai detaļas, kuru lietošanu apstiprinājis uzņēmums GARDENA.

| | |
|--|---|
| <p>DE EU-Konformitätserklärung</p> <p>Der Unterzeichner, Husqvarna AB, 561 82 Huskvarna, Schweden, bescheinigt hiermit, dass die nachstehend aufgeführten Geräte bei Verlassen des Werks die harmonisierten EU-Leitlinien, EU-Normen für Sicherheit und besondere Normen erfüllen. Dieses Zertifikat verliert seine Gültigkeit, wenn die Geräte ohne unsere Genehmigung verändert werden.</p> | <p>HU EK megfeleléségi nyilatkozat</p> <p>Alulírott Husqvarna AB, 561 82 Huskvarna, Svédország ezzel tanúsítja, hogy az alábbiakban leírt egységek a gyár elhagyásakor megfelelték a harmonizált uniós előírásoknak és biztonsági és termékspecifikus szabványoknak. Ez a tanúsítvány érvényes veszt, ha az egységeket jóváhagyásunk nélkül átalakítják.</p> |
| <p>EN EC Declaration of Conformity</p> <p>The undersigned, Husqvarna AB, 561 82 Huskvarna, Sweden, hereby certifies that, when leaving our factory, the units indicated below are in accordance with the harmonised EU guidelines, EU standards of safety and product specific standards. This certificate becomes void if the units are modified without our approval.</p> | <p>CS Prohlášení o shodě ES</p> <p>Niže uvedená společnost Husqvarna AB, 561 82 Huskvarna, Švédsko, tímto potvrzuje, že při opuštění naší továrny jsou jednotky uvedené níže v souladu s harmonizačními pokyny EU, standardy EU ohledně bezpečnosti a specifickými produktovými standardy. Tento certifikát pozbyvá platnosti, pokud dojde k úpravě jednotek bez našeho schválení.</p> |
| <p>FR Déclaration de conformité CE</p> <p>Le constructeur, soussigné : Husqvarna AB, 561 82 Huskvarna, Suède, déclare qu'à la sortie de ses usines le matériel neuf désigné ci-dessous était conforme aux prescriptions des directives européennes énoncées ciaprès et conforme aux règles de sécurité et autres règles qui lui sont applicables dans le cadre de l'Union européenne. Toute modification apportée à cet appareil sans notre accord annule la validité de ce certificat.</p> | <p>SK EÚ vyhlásenie o zhode</p> <p>Dolu podpísaná spoločnosť Husqvarna AB, 561 82 Huskvarna, Švédsko týmto osvedčuje, že nižšie uvedené jednotky boli v súlade s harmonizačnými usmerneniami EÚ, normami EÚ v oblasti bezpečnosti a špecifickými normami týkajúcimi sa produktu v čase opustenia výrobného závodu. Toto osvedčenie stráca platnosť, ak boli jednotky zmenené bez nášho súhlasu.</p> |
| <p>NL EG-conformiteitsverklaring</p> <p>De ondergetekende, Husqvarna AB, 561 82 Huskvarna, Zweden, verklaart hierbij dat de producten die hieronder staan vermeld, wanneer ze onze fabriek verlaten, in overeenstemming zijn met de geharmoniseerde Europese richtlijnen, EU-normen voor veiligheid en productspecifieke normen. Dit certificaat vervalt als de producten worden aangepast zonder onze toestemming.</p> | <p>EL Δήλωση Συμμόρφωσης EK</p> <p>Η υπογεγραμμένη εταιρεία, Husqvarna AB, 561 82 Huskvarna, Σουηδία, πιστοποιεί ότι, κατά την έξοδο από το εργοστάσιο, οι μονάδες που αναφέρονται κατωτέρω συμμορφώνονται με τις εναρμονισμένες οδηγίες ΕΕ, τα πρότυπα ασφαλείας της ΕΕ και τα συγκεκριμένα πρότυπα προϊόντος. Αυτό το πιστοποιητικό καθίσταται άκυρο εάν οι μονάδες έχουν τροποποιηθεί χωρίς την έγκρισή μας.</p> |
| <p>SV EG-försäkran om överensstämmelse</p> <p>Undertecknad firma Husqvarna AB, 561 82 Huskvarna, Sverige, intygar härmed att nedan nämnda produkter, när de lämnar vår fabrik, överensstämmer med EU:s riktlinjer, EU:s säkerhetsstandarder och produktspecifika standarder. Detta intyg skall ogiltigförklaras om produkten ändras utan vårt godkännande.</p> | <p>SL Izjava ES o skladnosti</p> <p>Spodaj podpisana, Husqvarna AB, 561 82 Huskvarna, Švedska, s to izjavo potrjuje, da je bila spodaj navedena enota ob izhodu iz tovarne skladna z usklajalnimi smernicami EU, standardi EU za varnost in standardi, specifičnimi za izdelek. Izjava postane neveljavna v primeru neodobrene spremembe enote.</p> |
| <p>DA EU-overensstemmelseserklæring</p> <p>Undertegnede, Husqvarna AB, 561 82 Huskvarna, Sverige erklærer hermed, at nedenfor anførte enheder er i overensstemmelse med de harmoniserede EU-retningslinjer, EU-standarder for sikkerhed og produktspecifikke standarder, når de forlader fabrikken. Denne erklæring ugyldiggøres, hvis enhederne ændres uden vores godkendelse.</p> | <p>HR Izjava o uskladenosti EZ</p> <p>Niže potpisana Husqvarna AB, 561 82 Huskvarna, Švedska, ovime potvrđuje kako su u nastavku navedene jedinice prilikom napuštanja tvornice bile u skladu s uskladenim smjernicama EU, EU sigurnosnim standardima i standardima specifičnima za proizvod. Ova certifikacija poništava se ako se jedinice izmjenjuju bez odobrenja.</p> |
| <p>FI EY-vaatimustenmukaisuusvakuutus</p> <p>Husqvarna AB, 561 82 Huskvarna, Ruotsi, vakuuttaa täten, että alla mainitut laitteet ovat tehtaalta lähtiesään yhdenmukaiset EU-säännösten, EU:n turva-standardien ja tuotekohtaisten standardien mukaisia. Tämä vakuutus mitätöityy, jos laitteita muokataan ilman hyväksyntäämme.</p> | <p>RO Declarație de conformitate CE</p> <p>Subscrisa, Husqvarna AB, 561 82 Huskvarna, Suedia, certifică prin prezenta că, la momentul ieșirii din fabrica noastră, unitățile indicate mai jos sunt în conformitate cu directivele UE armonizate, cu standardele UE de siguranță și cu standardele specifice ale produsului. Prezentul certificat devine nul dacă unitățile sunt modificate fără aprobarea noastră.</p> |
| <p>IT Dichiarazione di conformità CE</p> <p>La sottoscritta Husqvarna AB, 561 82 Huskvarna, Svezia, certifica che il prodotto qui di seguito indicato, nei modelli da noi commercializzati, è conforme alle direttive armonizzate UE nonché agli standard di sicurezza UE e agli standard specifici di prodotto. Qualunque modifica apportata al prodotto senza nostra specifica autorizzazione invalida la presente dichiarazione.</p> | <p>BG Декларация за съответствие на ЕО</p> <p>С настоящото долуподписаната, Husqvarna AB, 561 82 Huskvarna, Швеция, удостоверява, че при напускане на фабриката модулите, посочени по-долу, са в съответствие с хармонизираните директиви на ЕС, стандартите на ЕС за безопасност и специфичните за продукта стандарти. Този сертификат става невалиден, ако модулите са променени без нашето одобрение.</p> |
| <p>ES Declaración de conformidad CE</p> <p>El abajo firmante, Husqvarna AB, 561 82 Huskvarna, Suecia, certifica por la presente que, cuando salen de la fábrica, las unidades indicadas a continuación cumplen las normas de armonización de la UE, las normas de la UE sobre seguridad y las normas específicas del producto. Este certificado quedará sin efecto si se modifican las unidades sin nuestra autorización.</p> | <p>ET EÜ vastavusdeklaratsioon</p> <p>Allkirjutatu Husqvarna AB, 561 82 Huskvarna, Rootsi, kinnitab käesolevaga, et tehased väljumeis vastavad alpool nimetatud seadmed harmoneeritud EL-i suunistele, EL-i ohutusstandarditele ja tootele eriomastele standarditele. See vastavuskinnitus kaotab kehtivuse, kui seadet muudetakse ilma meie heakskiuduta.</p> |
| <p>PT Declaração de conformidade CE</p> <p>O abaixo assinado, Husqvarna AB, 561 82 Huskvarna, Suécia, certifica por este meio que, ao sair da nossa fábrica, as unidades indicadas acima estão em conformidade com as diretivas uniformizadas da UE, os padrões de segurança da UE e os padrões específicos do produto. Este certificado deixa de ser válido se as unidades forem modificadas sem a nossa aprovação.</p> | <p>LT EB atitikties deklaracija</p> <p>Husqvarna AB, 561 82 Huskvarna, Sweden, garantuoja, kad iš gamyklos siunčiami toliau nurodyti įrenginiai atitinka suderintus EB reikalavimus, EB saugos ir konkretaus gamtinio standartus. Pakeltus gaminius be mūsų patvirtinimo, nautraikiamas šio sertifikato galiojimas.</p> |
| <p>PL Deklaracja zgodności WE</p> <p>Niżej podpisany przedstawiciel firmy Husqvarna AB, 561 82 Huskvarna, Szwecja, niniejszym oświadcza, że podane poniżej wyroby opuszczające fabrykę są zgodne ze zharmonizowanymi normami UE oraz z obowiązującymi w UE przepisami bezpieczeństwa i normami dotyczącymi danego produktu. Modyfikacja wyrobów bez naszej zgody powoduje unieważnienie niniejszego certyfikatu.</p> | <p>LV EK atbilstības deklarācija</p> <p>Uzņēmums Husqvarna AB, 561 82 Huskvarna, Zviedrija, ar parakstu apliecina, ka tālāk minētās vienības, pametot rūpniecību, atbilst saskatotajām ES vadlīnijām, ES drošības standartiem un izstrādājuma specifiskajiem standartiem. Šis sertifikāts tiek anulēts, ja šīs vienības tiek modificētas bez mūsu apstiprinājuma.</p> |

| | | | |
|---|---|--|--|
| Produktbezeichnung: Tauchpumpe / Schmutzwasserpumpe Description of the product: Submersible Pump / Dirty Water Pump Désignation du produit : Pompe d'évacuation pour eaux claires / Pompe d'évacuation pour eaux chargées Beschrijving van het product: Dompelpomp / Vuilwaterpomp Beskrivning av produkten: Dränkbar pump / Spillvattenpump Beskrivelse af produktet: Dykpumpe / Dykpumpe til urent vand Tuotteen kuvaus: Uppropumpu / Iikavesipumppu Descrizione del prodotto: Pompa sommersa / Pompa sommersa per acqua sporca Descripción del producto: Bomba sumergible / Bomba para aguas sucias Descrição do produto: Bomba submersível / Bomba para águas sujas Opis produktu: Pompa zanurzeniowa / Pompa do brudnej wody A termék leírása: Merülőszivattyú / Szennyvízszivattyú Popis výrobku: Ponorné čerpadlo / kalové čerpadlo Popis produktu: Ponorné čerpadlo / kalové čerpadlo Περιγραφή του προϊόντος: Βυθίζομενη αντλία / Αντλία Ακαθάρτων Opis izdelka: Potopna črpalka / črpalka za umazano vodo Opis proizvoda: Potopna crпка / crпка za otpadnu vodu Descrierea produsului: Pompa submersibilă / Pompă de apă murdară Описание на продукта: Потопяема дренажна помпа / Помпа за мръсна вода Toote kirjeldus: Uputatav pump / Reoveepump Gaminio aprašas: Panardinamas siurblys / Purvino vandens siurblys Izstrādājuma apraksts: Iegremdējamas sūkņis / Netīrā ūdens sūkņis | | Hinterlegte Dokumentation: GARDENA Technische Dokumentation, M. Kugler 89079 Ulm Deposited Documentation: GARDENA Technical Documentation, M. Kugler 89079 Ulm Documentation déposée: Documentation technique GARDENA, M. Kugler 89079 Ulm | |
| | | Anbringningsjahr der CE-Kennzeichnung: Year of CE marking: Année d'apposition du marquage CE : Installatiejaar van de CE-aanduiding: Märkningsår: CE-Mærkningsår: CE-merkin kiinnitysvuosi: Anno di applicazione della certificazione CE: Colocación del distintivo CE: Ano de marcação pela CE: Rok nadania oznakowania CE: CE-jelzés elhelyezésének éve: Rok umístění značky CE: Rok udelenia značky CE: Έτος ομήτορας CE: Leto namesitve CE-oznake: Godina dobivanja CE oznake: Anul de marcare CE: Година на поставяне на CE-маркировка: CE-märgistuse paigaldamise aasta: Metai, kada pažymėta CE-ženklui: CE-markējuma uzliķšanas gads: | 2007 |
| Produkttyp: Terméktípus: Product type: Druh výrobku: Type de produit : Typ produktu: Producttype: Τύπος προϊόντος: Produkttyp: Vrsta izdelka: Produkttype: Vrsta proizvoda: Tuotetyyppi: Tip produs: Tipo di prodotto: Тип продукт: Tipo de pro-ducto: Toote tüüp: Tipo de produto: Gaminio tipas: Typ produktu: Produkta veids: | Artikelnummer: Cikkszámok: Article number: Objednací číslo: Référence : Objednávacie číslo: Artikelnummer: Кодικός σίδους: Artikelnummer: Številka izdelka: Artikelnummer: Kataloški broj: Tuotenumero: Cod articol: Codice articolo: Артикал номер: Referencia: Artiklinumber: Número de Dalies numeris: referència: Artikula numurs: Numer katalogowy: | aquasensor 9000 1783 aquasensor 13000 1785 aquasensor 8500 1797 aquasensor 13000 1799 | |
| EU-Richtlinien: EC-Directives: Directives CE : EG-richtlijnen: EU-direktiv: EF-direktiver: EY-direktiivit: Directive UE: Directiva CE: Diretivas CE: Dyrektywy WE: EK-irányelvek: Předpisy ES: Smernice EÚ: Обңылар EK: Direktive EU: EC direktive: | Directive CE: Директиви на ЕО: EU direktiivid: EB direktivos: EK direktivas: 2011/65/EC 2014/35/EC 2014/30/EC | | |
| Harmonisierte EN-Normen / Harmonised EN: | | EN ISO 12100 EN 60335-1 EN 60335-2-41 |  Reinhard Pompe Vice President |

