

PowerMax Li-40/32 Art. 5033

DE Betriebsanleitung

Akku-Rasenmäher

EN Operator's manual

Battery Lawnmower

FR Mode d'emploi

Tondeuse sur batterie

NL Gebruiksaanwijzing

Accu-grasmaaier

SV Bruksanvisning

Accu-gräsklippare

DA Brugsanvisning

Accu-plæneklipper

FI Käyttöohje

Akkukäyttöinen ruohonleikkuri

NO Bruksanvisning

Batteridrevet gressklipper

IT Istruzioni per l'uso

Rasaerba a batteria

ES Instrucciones de empleo

Cortacésped de batería recargable

PT Manual de instruções

Máquina de cortar relva a bateria

PL Instrukcja obsługi

Akumulatorowe kosiarki do trawy

HU Használati utasítás

Akkumulátoros fűnyíró

CS Návod k obsluze

Akumulátorová sekačka na trávnik

SK Návod na obsluhu

Akumulátorová kosačka

EL Οδηγίες χρήσης

Χλοκοπτικό μπαταρίας

RU Инструкция по эксплуатации

Аккумуляторная газонокосилка

SL Navodilo za uporabo

Akumulatorska kosilnica

HR Upute za uporabu

Baterijska kosilica za travu

SR/ Uputstvo za rad
BS Baterijska kosilica za travu

UK Інструкція з експлуатації

Акумуляторна газонокосарка

RO Instrucțiuni de utilizare

Mașină de tuns iarbă

TR Kullanma Kılavuzu

Akülü çim biçme makinesi

BG Инструкция за експлоатация

Аккумуляторна косачка

SQ Manual përdorimi

Korrëse bari me bateri

ET Kasutusjuhend

Akuga muruniiduk

LT Eksploatavimo instrukcija

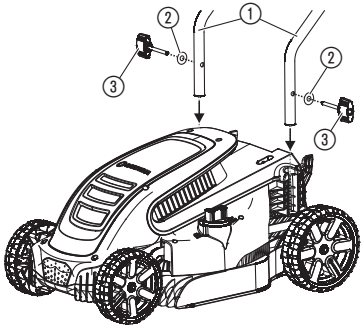
Akumuliatorinė vejamovė

LV Lietošanas instrukcija

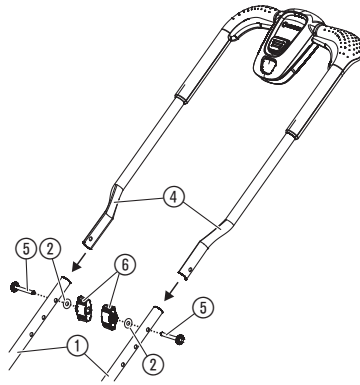
Ar akumulatoru darbināms zāles plāvējs

<p>DE Produkthaftung Wir weisen ausdrücklich darauf hin, dass wir in Übereinstimmung mit dem Produkthaftungsgesetz nicht für Schäden haften, die durch unsere Produkte entstehen, wenn diese unsachgemäß und nicht durch einen von uns autorisierten Servicepartner repariert wurden oder wenn keine Original GARDENA Teile oder von uns zugelassene Teile verwendet wurden.</p>
<p>EN Product liability In accordance with the German Product Liability Act, we hereby expressly declare that we accept no liability for damage incurred from our products where said products have not been properly repaired by a GARDENA-approved service partner or where original GARDENA parts or parts authorised by GARDENA were not used.</p>
<p>FR Responsabilité Conformément à la loi relative à la responsabilité du fait des produits défectueux, nous déclarons expressément par la présente que nous déclinons toute responsabilité pour les dommages résultant de nos produits, si lesdits produits n'ont pas été correctement réparés par un partenaire d'entretien agréé GARDENA ou si des pièces d'origine GARDENA ou des pièces agréées GARDENA n'ont pas été utilisées.</p>
<p>NL Productaansprakelijkheid Conform de Duitse wet inzake productaansprakelijkheid verklaren wij hierbij uitdrukkelijk dat wij geen aansprakelijkheid aanvaarden voor schade ontstaan uit onze producten waarbij deze producten niet zijn gerepareerd door een GARDENA-erkende servicepartner of waarbij geen originele GARDENA-onderdelen of onderdelen die door GARDENA zijn goedgekeurd zijn gebruikt.</p>
<p>SV Produktansvar I enlighet med tyska produktansvarslagar förklarar vi härmed uttryckligen att vi inte åtar oss något ansvar för skador som orsakas av våra produkter där produkterna inte har genomgått korrekt reparation från en GARDENA-godkänd servicepartner eller där originaldelar från GARDENA eller delar godkända av GARDENA inte använts.</p>
<p>DA Produktansvar I overensstemmelse med den tyske produktansvarslov erklærer vi hermed udtrykkeligt, at vi ikke påtager os noget ansvar for skader på vores produkter, hvis de pågældende produkter ikke er blevet repareret korrekt af en GARDENA-godkendt servicepartner, eller hvor der ikke er brugt originale GARDENA-reservedele eller godkendte reservedele fra GARDENA.</p>
<p>FI Tuotevastuu Saksan tuotevastuulain mukaisesti emme ole vastuussa laitteiden vaurioista, jos korjauksia ei ole tehnyt GARDENA:n hyväksymä huoltoliike tai jos niiden synnä on muiden kuin alkuperäisten GARDENA-varaosien tai GARDENA:n hyväksymien varaosien käyttö.</p>
<p>IT Responsabilità del prodotto In conformità con la Legge tedesca sulla responsabilità del prodotto, con la presente dichiariamo espressamente che decliniamo qualsiasi responsabilità per danni causati dai nostri prodotti qualora non siano stati correttamente riparati presso un partner di assistenza approvato GARDENA o laddove non siano stati utilizzati ricambi originali o autorizzati GARDENA.</p>
<p>ES Responsabilidad sobre el producto De acuerdo con la Ley de responsabilidad sobre productos alemana, por la presente declaramos expresamente que no aceptamos ningún tipo de responsabilidad por los daños ocasionados por nuestros productos si dichos productos no han sido reparados por un socio de mantenimiento aprobado por GARDENA o si no se han utilizado piezas originales GARDENA o piezas autorizadas por GARDENA.</p>
<p>PT Responsabilidade pelo produto De acordo com a lei alemã de responsabilidade pelo produto, declaramos que não nos responsabilizamos por danos causados pelos nossos produtos, caso os tais produtos não tenham sido devidamente reparados por um parceiro de assistência GARDENA aprovado ou se não tiverem sido utilizadas peças GARDENA originais ou peças autorizadas pela GARDENA.</p>
<p>PL Odpowiedzialność za produkt Zgodnie z niemiecką ustawą o odpowiedzialności za produkt, niniejszym wyraźnie oświadczamy, że nie ponosimy żadnej odpowiedzialności za szkody poniesione na skutek użytkowania naszych produktów, w przypadku gdy naprawa tych produktów nie była odpowiednio przeprowadzana przez zatwierdzonego przez firmę GARDENA partnera serwisowego lub nie stosowano oryginalnych części GARDENA albo części autoryzowanych przez tę firmę.</p>
<p>HU Termékszavatosság A németországi termékszavatossági törvénnyel összhangban ezennel nyomatékosan kijelentjük, hogy nem vállalunk felelősséget a termékeinkben keletkezett olyan károkért, amelyek valamely GARDENA által jóváhagyott szervizpartner által nem megfelelően végzett javításból adódtak, vagy amely során nem eredeti GARDENA alkatrészeket vagy a GARDENA által jóváhagyott alkatrészeket használtak fel.</p>
<p>CS Odpovědnost za výrobek V souladu s německým zákonem o odpovědnosti za výrobek tímto výslovně prohlašujeme, že nepřijímáme žádnou odpovědnost za poškození vzniklá na našich výrobcích, kdy zmíněné výrobky nebyly řádně opraveny schváleným servisním partnerem GARDENA nebo kdy nebyly použity originální náhradní díly GARDENA nebo náhradní díly autorizované společností GARDENA.</p>
<p>SK Zodpovednosť za produkt V súlade s nemeckými právnymi predpismi upravujúcimi zodpovednosť za výrobok týmto výslovné prehlasujeme, že nenesieme žiadnu zodpovednosť za škody spôsobené našimi výrobkami, v prípade ktorých neboli náležité opravy vykonané servisným partnerom schváleným spoločnosťou GARDENA alebo neboli použité diely spoločnosti GARDENA alebo diely schválené spoločnosťou GARDENA.</p>
<p>EL Ευθύνη προϊόντος Σύμφωνα με τον γερμανικό νόμο περί Ευθύνης για τα Προϊόντα, με το παρόν δηλώνουμε ρητώς ότι δεν αποδεχόμαστε καμία ευθύνη για τυχόν ζημιές που προκύπτουν από τα προϊόντα μας εάν αυτά δεν έχουν επισκευαστεί σωστά από κάποιον εγκεκριμένο συνεργάτη επισκευών της GARDENA ή εάν δεν έχουν χρησιμοποιηθεί αυθεντικά εξαρτήματα GARDENA ή εξαρτήματα εγκεκριμένα από την GARDENA.</p>
<p>SL Odgovornost proizvajalca V skladu z nemškimi zakoni o odgovornosti za izdelke, izrecno izjavljajo, da ne sprejemamo nobene odgovornosti za škodo, ki jo povzročijo naši izdelki, če teh niso ustrezno popravili GARDENINI odobreni servisni partnerji ali pri tem niso bili uporabljeni originalni GARDENINI nadomestni deli ali GARDENINIMI homologiranimi nadomestnimi deli.</p>
<p>HR Pouzdanost proizvoda Sukladno njemačkom zakonu o pouzdanosti proizvoda, ovime izričito izjavljujemo kako ne prihvaćamo nikakvu odgovornost za oštećenja na našim proizvodima nastala uslijed neispravnog popravka od strane servisnog partnera kojeg odobrava GARDENA ili uslijed nekorištenja originalnih GARDENA dijelova ili dijelova koje odobrava GARDENA.</p>
<p>RO Răspunderea pentru produs În conformitate cu Legea germană privind răspunderea pentru produs, declarăm în mod expres prin prezentul document că nu acceptăm nicio răspundere pentru defecțiunile suferite de produsele noastre atunci când acestea nu au fost reparate în mod corect de un atelier de service partener, aprobat de GARDENA, sau când nu au fost utilizate piese GARDENA originale sau piese autorizate de GARDENA.</p>
<p>BG Отговорност за вреди, причинени от стоки Съгласно германския Закон за отговорността за вреди, причинени от стоки, с настоящото изрично декларираме, че не носим отговорност за щети, причинени от нашите продукти, ако те не са били правилно ремонтирани от одобрен от GARDENA сервиз или ако не са използвани оригинални части на GARDENA или части, одобрени от GARDENA.</p>
<p>ET Tootevastutus Vastavalt Saksamaa tootevastutusseadusele deklareerime käesolevaga selgesõnaliselt, et me ei kanna mingisugust vastutust meie toodetest tingitud kahjude eest, kui need tooted ei ole korrektselt parandatud GARDENA heakskiidetud hoolduspartneri poolt või kui parandamisel ei ole kasutatud GARDENA originaalosi või GARDENA volitatud osi.</p>
<p>LT Gaminio patikimumas Mes aiškiai pareiškiame, kad, atsižvelgiant į Vokietijos gaminių patikimumo įstatymą, nepriisiame atsakomybės dėl bet kokios žalos, patirtos dėl mūsų gaminių, jeigu jie buvo netinkamai taisomi arba jų dalys buvo pakeistos neoriginaliomis GARDENA dalimis ar nepatvirtintomis dalimis, arba jeigu remonto darbai buvo atliekami ne GARDENA techninės priežiūros centro specialistų.</p>
<p>LV Atbildība par produkcijas kvalitāti Saskaņā ar Vācijas likumu par atbildību par produkcijas kvalitāti ar šo mēs paziņojam, ka neuzņemamies atbildību par bojājumiem, kas radušies, lietojot mūsu izstrādājumus, kuru remontu nav veicis uzņēmuma GARDENA apstiprināts apkopes partneris vai kuru remontam netika izmantotas oriģinālās GARDENA detaļas vai detaļas, kuru lietošanu apstiprinājis uzņēmums GARDENA.</p>

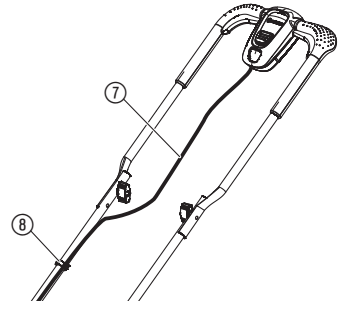
A1



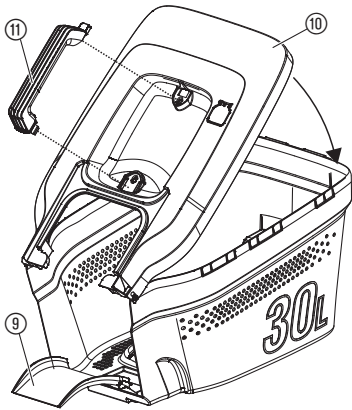
A2



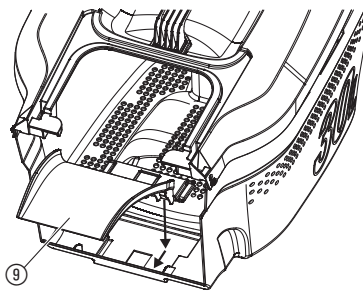
A3



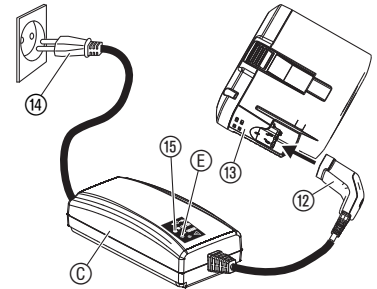
A4



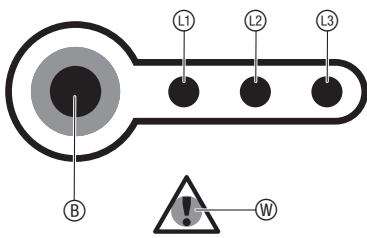
A5



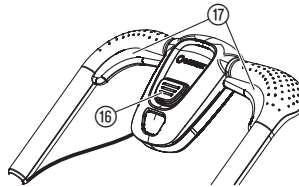
O1



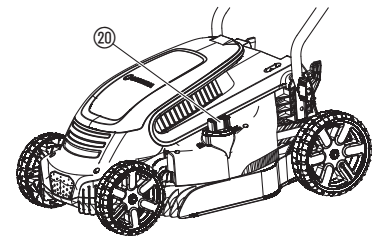
O2



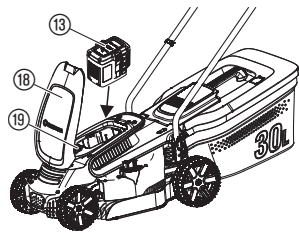
O3



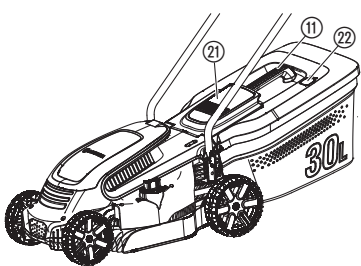
O5



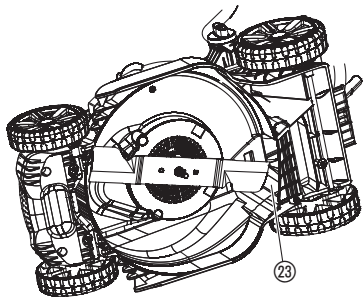
O4



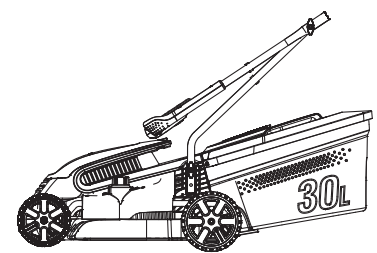
O6



M1



S1



Prijevod originalnih uputa.



Djeca starija od 8 godina, osobe sa smanjenim tjelesnim, osjetilnim ili mentalnim sposobnostima kao i one s nedostatnim iskustvom i znanjem smiju rukovati ovim proizvodom samo uz nadzor ili nakon upućivanja u njegovu sigurnu uporabu i možebitne povezane opasnosti. Djeca se ne smiju igrati proizvodom. Djeca ne smiju čistiti i održavati uređaj bez nadzora. Djeci mlađoj od 16 godina ne preporučujemo rad s proizvodom.

Namjenska uporaba:

Baterijska kosilica GARDENA namijenjena je košnji travnjaka u malim okućnicama i vrtovima.

Proizvod nije namijenjen za dugotrajan rad.

OPASNOST! Opasnost od nanošenja tjelesnih ozljeda! Proizvod nemojte koristiti za obrezivanje grmlja, žbunja ili živica, za rezanje puzavaca ili trave na krovovima ili balkonima, za sječenje grana ili grančica ni za poravnavanje neravnina na tlu. Proizvod nemojte koristiti na padinama strmijima od 20°.

1. SIGURNOST

VAŽNO!

Pažljivo pročitajte ove upute za uporabu i sačuvajte ih za kasnije.

Simboli na proizvodu:



POZOR!

Ako se ne koristi pravilno, ovaj proizvod može biti opasan. Kako bi se postigla razumna sigurnost i učinkovitost prilikom korištenja ovog proizvoda, potrebno se pridržavati upozorenja i sigurnosnih uputa. Rukovatelj je odgovoran za pridržavanje upozorenja i uputa na proizvodu i u priručniku. Proizvod koristite samo ako su štitnici koje isporučuje proizvođač na predviđenom mjestu. Neoprezna ili nepravilna upotreba proizvoda može rezultirati ozljedama korisnika ili drugih osoba. S razumijevanjem pročitajte sadržaj korisničkog priručnika. Čuvajte priručnik za buduće korištenje.



Pročitajte upute za uporabu.



Sve druge osobe držite podalje.



Budite oprezni s oštrim noževima. Noževi se nastavljaju vrtjeti nakon isključivanja motora.

Prije postupaka na održavanju uređaja i u slučaju oštećenja ili presijecanja kabela za napajanje izvadite sigurnosni ključ.



Ne vrijedi za baterijsku kosilicu.



Osigurajte radno područje prije nego počnete raditi. Pazite na skrivene kabele.



Rizik od požara! Kratki spoj! Kontakte baterije nemojte spajati s metalnim dijelovima.



Nemojte dopustiti da kiša ili druga vlaga smoči proizvod.

Opće sigurnosne napomene

Sigurnost pri radu s električnom strujom



OPASNOST! Strujni udar!

Opasnost od ozljeda uslijed strujnog udara.

→ Proizvod mora da se napaja strujom preko FI sklopke (RCD) s nominalnom okidnom strujom od najviše 30 mA.



OPASNOST! Opasnost od nanošenja tjelesnih ozljeda!

Okretanjem noža ili nehotičnim pokretanjem proizvoda može doći do posjekotina.

→ Prije održavanja ili zamjene dijelova izvadite sigurnosni ključ. Izvađeni sigurnosni ključ stoga mora biti u vidnom polju.

Obuka

1. Pažljivo pročitajte upute. Pažljivo pročitajte i upamtite komande i pravilno korištenje stroja.
2. Upotrebu stroja nemojte dopustiti djeci ni osobama koje nisu upoznate s ovim uputama. Dob rukovatelja može biti ograničena lokalnim propisima.
3. Nemojte upotrebljavati stroj dok su u blizini druge osobe, djeca ili kućni ljubimci.
4. Ne zaboravite da je rukovatelj ili korisnik odgovoran za nezgode i dovođenje u opasnost drugih osoba ili njihove imovine.

Priprema

1. Prilikom rukovanja strojem uvijek nosite prikladnu obuću i duge hlače. Strojem nemojte rukovati bosonogi ni u otvorenim sandalama. Izbjegavajte odjeću koja je preširoka ili s nje više vrpce ili vezice.
2. Pažljivo pregledajte područje na kojem ćete koristiti stroj i uklonite sve predmete koje bi stroj mogao odbaciti.
3. Prije upotrebe uvijek vizualno provjerite nisu li nož, vijak noža i sklop s nožem oštećeni ili istrošeni. Istrošene i oštećene komponente zamijenjujte u kompletu kako biste sačuvali ravnotežu. Zamijenite oštećene ili nečitke naljepnice.
4. Prije upotrebe pregledajte nema li znakova oštećenja ili starenja na izvoru napajanja ili kabele. Ako se kabel prilikom upotrebe ošteti, odmah ga izvucite iz izvora napajanja. NEMOJTE DODIRIVATI KABEL DOK NE ODSPOJITE IZVOR NAPAJANJA. Stroj nemojte upotrebljavati ako je kabel oštećen ili istrošen.

Rad

1. Strojem rukujte samo pri dnevnom svjetlu ili dostatnom umjetnom osvjetljenju.
2. Izbjegavajte korištenje stroja na mokroj travi.
3. Na padinama uvijek pažljivo koračajte.
4. Hodajte, nemojte trčati.
5. Padine kosite poprečno na nagib, a ne prema gore i dolje.
6. Prilikom promjene smjera kretanja na padinama budite izuzetno oprezni.
7. Nemojte kositi ekstremno strme padine.
8. Budite iznimno oprezni prilikom kretanja unatrag i povlačenja stroja prema sebi.
9. Zaustavite noževe ako je stroj potrebno nagnuti radi transporta preko površina koje nisu travnate, kao i dok stroj dovozite na područje za košnju i odvozite s njega.
10. Strojem nemojte upravljati ako su štitnici ili poklopci neispravni ili pak sigurnosni uređaji kao što su usmjerivač i/ili skupljač trave nisu na svojem mjestu.
11. Pažljivo pokrenite motor u skladu s uputama, a stopala držite na sigurnoj udaljenosti od noževa.
12. Prilikom pokretanja motora nemojte naginjati stroj, osim ako se stroj mora nagnuti radi pokretanja. U tom slučaju nagnite stroj samo koliko je minimalno potrebno i pridignite samo onaj dio koji je udaljen od rukovatelja.
13. Nemojte pokretati stroj dok stojite ispred otvora za izbacivanje.
14. Ruke i noge nemojte stavljati blizu ni ispod rotirajućih dijelova. Držite se podalje od otvora za izbacivanje.
15. Stroj nemojte premještati dok je priključen u izvor napajanja.
16. Zaustavite stroj i uklonite uređaj za blokadu. Pričekajte da se svi pomični dijelovi potpuno zaustave:
 - prilikom svakog napuštanja stroja,
 - prije čišćenja blokada i odčepijavanja žiljeba,
 - prije pregledavanja, čišćenja ili radova na stroju,
 - nakon udara o strano tijelo. Prije ponovnog pokretanja i korištenja stroja pregledajte nije li došlo do oštećenja i obavite potrebne popravke;

ako stroj počne nenormalno vibrirati (odmah provjerite):

- provjerite nema li oštećenja,
- zamijenite ili popravite sve oštećene dijelove,
- pregledajte ima li olabavljenih dijelova pa ih zategnite.

Održavanje i čuvanje

1. Sve matice, vijci i svornjaci moraju biti čvrsto zategnuti kako bi stroj bio siguran za rad.
2. Često provjeravajte nije li na skupljaču trave došlo do trošenja ili habanja.
3. Budite oprezni sa strojevima s više oštrica jer rotiranje jedne oštrice može izazvati rotaciju drugih.
4. Prilikom podešavanja stroja budite oprezni kako ne biste priklještili prste između pokretnih noževa i fiksnih dijelova stroja.
5. Prije no što pospremite stroj, uvijek ga pustite da se ohladi.
6. Prilikom servisiranja noževa imajte na umu da se noževi mogu pomicati iako je izvor napajanja odspojen.
7. Istrošene ili oštećene dijelove zamijenite radi sigurnosti. Koristite samo originalni pribor i rezervne dijelove.

Dodatne sigurnosne napomene

Sigurno rukovanje baterijama



OPASNOST! Opasnost od požara!

Baterija prilikom punjenja mora stajati na nezapaljivoj i neprovodnoj površini otpornoj na vrućinu.

Korozivne, gorive i lakozapaljive predmete držite podalje od punjača i baterije. Tijekom punjenja nemojte pokrivati punjač i bateriju.

Odmah odspojite punjač u slučaju pojave dima ili plamena.

Za punjenje baterije koristite isključivo originalni punjač marke GARDENA. Korištenjem drugih punjača možete nepovratno oštetiti baterije, pa čak i izazvati požar.

Za GARDENA baterijski proizvod smiju se koristiti isključivo originalne punjive baterije proizvođača GARDENA. Nemojte puniti baterije drugih proizvođača. Postoji opasnost od požara i eksplozije!

Ako primijetite plamen: Odmah ugasite plamen materijalima koji sprječavaju dotok kisika.



OPASNOST! Opasnost od eksplozije!

Zaštite baterije od vrućine i vatre. Nemojte ih ostavljati na radijatoru ni dugo izlagati snažnom sunčevu svjetlu.

Nemojte ih koristiti u eksplozivnim atmosferama, primjerice u prisutnosti zapaljivih tekućina, plinova ili prašine. Baterije mogu iskriti te tako zapaliti prašinu ili isparavanja.

Prije svake upotrebe provjerite zamjensku bateriju. Prije svake upotrebe vizualno provjerite bateriju. Otpadne baterije zbrinite na pravilan način. Nemojte ih slati poštom. Dodatne informacije zatražite od lokalnih tvrtki za zbrinjavanje otpada.

Bateriju nemojte koristiti kao izvor napajanja za druge proizvode jer postoji opasnost od ozljeda. Bateriju koristite samo za predviđeni proizvod tvrtke GARDENA. Bateriju puniti i koristite isključivo na temperaturama između 0 °C i 40 °C. Nakon dugotrajne upotrebe pustite da se baterija ohladi.

Redovito provjeravajte nema li na kabelu za punjenje znakova oštećenja ili starenja (lomljivosti). Koristite ga samo u savršenom stanju.

Nipošto nemojte čuvati ili transportirati bateriju pri temperaturama iznad 45 °C niti izloženu izravnom sunčevom svjetlu. Bateriju je najbolje držati na temperaturama nižima od 25 °C kako bi se što sporije praznila dok je ne koristite.

Bateriju nemojte izlagati kiši ili vlažnim uvjetima. Ako u bateriju dospje voda, povećava se opasnost od strujnog udara.

Bateriju održavajte čistom, osobito otvore za zrak.

Ako neko vrijeme ne planirate koristiti bateriju (primjerice tijekom zime), napunite je kako ne bi došlo do dubinskog pražnjenja.

Nemojte je spremati priključenu na alat. Tako ćete spriječiti zloupotrebe i nezgode. Bateriju nemojte čuvati na mjestima na kojima je prisutan statički elektricitet.

Sigurnost pri radu s električnom strujom



OPASNOST! Zastoj rada srca!

Ovaj proizvod pri radu stvara elektromagnetno polje. Ono pod određenim okolnostima može utjecati na način rada aktivnih ili pasivnih medicinskih implantata. Kako bi se umanjila opasnost od nastanka situacija u kojima su moguće teške ili smrtonosne ozljede, osobama s medicinskim implantatima preporučujemo da se prije korištenja ovog proizvoda posavjetuju sa svojim liječnikom i proizvođačem implantata.

Prije upotrebe pregledajte nema li na kabelu znakova oštećenja ili starenja. Ako utvrdite da je kabel neispravan, odnesite proizvod u ovlaštenu servisnu centar radi zamjene kabela.

Proizvod nemojte upotrebljavati ako su električni kabeli oštećeni ili istrošeni.

Ako dođe do presjecanja kabela punjača ili oštećenja izolacije, kabel odmah izvucite iz utičnice za napajanje. Kabel nemojte dodirivati dok ne prekinete dovod napajanja. Presječeni ili oštećeni kabel nemojte popravljati. Zamijenite ga drugim.

Proizvod nemojte prenositi držeći ga za kabel.

Utikače nemojte iskapčati povlačenjem kabela.

Upotrebljavajte samo izvor izmjeničnog napona čija voltaža odgovara vrijednosti označenoj na proizvodu.

Naši su proizvodi dvostruko izolirani u skladu s normom EN 60335. Uzemljenje nemojte spajati na bilo koji dio proizvoda.

Provjerite da na radnom području nema skrivenih kabela.

Proizvod nemojte koristiti za održavanje jezera ni u blizini vode.

Osobna sigurnost



OPASNOST! Opasnost od gušenja!

Postoji opasnost od gutanja sitnih dijelova. Prilikom korištenja plastične vreće imajte na umu opasnost od gušenja kod male djece. Tijekom montaže držite malu djecu na dovoljnoj udaljenosti.

Nemojte koristiti u eksplozivnim okruženjima.

Proizvod nemojte koristiti kada ste umorni, bolesni ili pod utjecajem alkohola, droge ili lijekova.

Nemojte preopteretiti kosilicu.

Nosite rukavice, cipele koje se ne sklizu i zaštitne naočale.

Nemojte koristiti u vlažnim uvjetima.

Proizvod nemojte dalje rastavljati iz stanja u kojem se isporučuje.

Kosilicu pokrećite samo kada je rukohvat u uspravnom položaju.

Ručice za pokretanje nemojte koristiti naizmjenice.

Pažljivo koristite rukohvate.

Sigurnosni prekid rada

Motor je zaštićen značajkom sigurnosnog prekida rada koja se aktivira kada se nož zablokira ili je motor preopterećen. Kada se to dogodi, isključite stroj i iskopčajte ga iz izvora napajanja. Značajka sigurnosnog prekida rada vraća se u početno stanje tek kada otpustite ručicu za pokretanje i zaustavljanje. Uklonite eventualne prepreke i pričekajte nekoliko minuta da se značajka sigurnosnog prekida rada vrati u početno stanje kako biste mogli nastaviti s korištenjem proizvoda.

2. MONTAŽA



OPASNOST! Opasnost od nanošenja tjelesnih ozljeda!

Okretanjem noža ili nehotičnim pokretanjem proizvoda može doći do posjekotina.

→ Pričekajte da se nož zaustavi, a zatim izvucite sigurnosni ključ i navucite rukavice prije sklapanja.

Pričvršćivanje donjeg rukohvata [sl. A1]:

1. Donji rukohvat ① namjestite na proizvod.
Provjerite jesu li rukohvati pravilno namješteni i jesu li otvori na rukohvatu poravnati s navojnim otvorom.
2. Podlošku ② stavite na krilati vijak ③.
3. Krilati vijak ③ stavite u navojni otvor na proizvodu.
4. Zategnite krilati vijak ③.

Pričvršćivanje gornjeg rukohvata [sl. A2]:

1. Gornji rukohvat ④ postavite na donji rukohvat ①.
Provjerite jesu li rukohvati pravilno namješteni i jesu li otvori poravnati.
2. Gurnite vijak ⑤ kroz otvor.
3. Na vijak ⑤ stavite podlošku ② i leptir-maticu ⑥.
4. Zategnite leptir-maticu ⑥.

Pričvršćivanje kabela na rukohvat [sl. A3]:

1. Pričvrstite kabel ⑦ na rukohvat kvačicom ⑧.
2. Provjerite da kabel ⑦ nije priklješten između donjeg i gornjeg rukohvata.

Sklapanje sanduka za travu [sl. A4/A5]:

1. Okrenite poklopac ⑩ na sanduk za travu.
Pazite da poklopac ⑩ bude poravnat sa sandukom za travu.
2. Poklopac ⑩ pritisnite na sanduk za travu tako da spojevi škljocnu.
Provjerite jesu li svi spojevi učvršćeni.
3. Rukohvat ⑪ gurnite u poklopac ⑩ tako da škljocne.
4. Pritisnite kanal ⑨ u držač za travu i povlačite kanal ⑨ prema naprijed dok ne čujete uključivanje.

3. RUKOVANJE



OPASNOST! Opasnost od nanošenja tjelesnih ozljeda!

Okretanjem noža ili nehotičnim pokretanjem proizvoda može doći do posjekotina.

→ Pričekajte da se nož zaustavi, a zatim izvucite sigurnosni ključ i navucite rukavice prije priključivanja baterije ili prenošenja proizvoda.

Zamjena baterije [sl. O1]:



OPASNOST! Opasnost od nanošenja tjelesnih ozljeda!

Oštećenje baterije ili punjača!

Prenapon oštećuje bateriju i punjač.

→ Obavezno koristite električni izvor odgovarajućeg napona.

Prije prve upotrebe bateriju morate do kraja napuniti.

Litij-ionsku bateriju moguće je puniti pri bilo kojem stanju napunjenosti i punjenje je moguće prekinuti u bilo kojem trenutku bez oštećenja baterije (nema memorijskog efekta).

Za električnu kosilicu GARDENA, kat. br. 5033-20: baterija GARDENA BLi-40/100, kat. br. 9842 isporučuje se u paketu.

1. Kabel za napajanje ⑭ spojite s punjačem ⑮.
2. Kabel za napajanje ⑭ zatim priključite u izvor napajanja od 230 V.
3. Kabel punjača ⑯ potom spojite s baterijom ⑰.

Kada kontrolna lampica ⑱ na punjaču trepće zeleno jedanput u sekundi, to znači da se baterija puni. Kada kontrolna lampica ⑱

na punjaču neprekidno svijetli zeleno, to znači da je baterija napunjena do kraja. Vrijeme punjenja potražite u 7. TEHNIČKIM PODACIMA.

4. Tijekom punjenja redovito provjeravajte stanje napunjenosti.
5. Kada se baterija napuni do kraja, odspojite bateriju 18 od punjača 19.
6. Izvucite kabel za napajanje 14 iz naponske utičnice.

Indikator napunjenosti baterije [sl. O2]:

Indikator napunjenosti baterije tijekom punjenja:

100 % napunjenost	svijetle 11, 12 i 13
67 – 100 % napunjenost	svijetle 11 i 12, treperi 13
34 – 66 % napunjenost	svijetli 11, treperi 12
0 – 33 % napunjenost	treperi 11

Indikator napunjenosti baterije tijekom upotrebe:

Pritisnite gumb 8 na bateriji.

67 – 100 % napunjenost	svijetle 11, 12 i 13
34 – 66 % napunjenost	svijetle 11 i 12
11 – 33 % napunjenost	svijetli 11
0 – 10 % napunjenost	treperi 11

Pokretanje kosilice [sl. O3/O4]:



OPASNOST! Opasnost od nanošenja tjelesnih ozljeda!

Postoji opasnost od ozljeda ako se proizvod ne zaustavi kada otpustite ručicu za pokretanje.

→ Nemojte premošćivati sigurnosne uređaje ni prekidače. Ručicu za pokretanje 17 nemojte, primjerice, spajati s rukohvatom.

Pokretanje:

Proizvod ima dvoručni sigurnosni uređaj (ručicu za pokretanje 17 sa sigurnosnom blokadom 16) kako bi se spriječilo nehotično pokretanje.

Ugrađene su dvije ručice za pokretanje 17. Pokretanje je moguće jednom i drugom ručicom.

1. Otvorite poklopac 18.
2. Stavite bateriju 19 u proizvod.
3. Sigurnosni ključ 19 stavite u proizvod i okrenite u položaj 1.
4. Sigurnosnu blokadu 16 pritisnite jednom rukom, a drugom povucite ručicu za pokretanje 17.
5. Otpustite sigurnosnu blokadu 16.
Proizvod će se pokrenuti.

Zaustavljanje:

1. Otpustite ručicu za pokretanje 17.
2. Sigurnosni ključ 19 okrenite u položaj 0 pa ga izvadite.

Prilagodba visine rezanja [sl. O5]:

Visinu rezanja moguće je prilagoditi od 2 do 6 cm, u 12 položaja.

1. Pritisnite i okrenite kotačić za podešavanje 20 u smjeru kazaljke na satu kako biste smanjili visinu rezanja.
2. Pritisnite i okrenite kotačić za podešavanje 20 suprotno od kazaljke na satu kako biste povećali visinu rezanja.

Upotreba kosilice sa sandukom za travu [sl. O6]:



OPASNOST! Opasnost od nanošenja tjelesnih ozljeda!
Okretanjem noža ili nehotičnim pokretanjem proizvoda može doći do posjekotina.

→ Pričekajte da se nož zaustavi, a zatim izvadite sigurnosni ključ i navucite rukavice prije otvaranja zaštitnog preklopa 21.

→ Nemojte gurati ruke u otvor za izbacivanje.

1. Podignite zaštitni preklap 21.
2. Sanduk za travu pomoću ručke 11 namjestite na proizvod.
3. Provjerite je li sanduk za travu pravilno priključen.
4. Pokrenite proizvod.
Pokazatelj razine 22 otvara poklopac dok kosite. Kada pokazatelj razine 22 zatvori poklopac, znači da je sanduk za travu pun.
5. Zaustavite proizvod.
6. Podignite zaštitni preklap 21.
7. Sanduk za travu pomoću ručke 11 skinite s proizvoda.
8. Ispraznite sanduk za travu.

Savjeti o upotrebi kosilice:

Ako u otvoru za izbacivanje preostane trava, povucite kosilicu unatrag približno 1 m kako bi ostaci trave ispali.

Kako bi travnjak lijepo izgledao, preporučujemo da travu redovito kosite jedanput tjedno. Trava koja se redovito kosi postaje sve gušća.

Nakon relativno dugih razdoblja bez košnje (primjerice tijekom godišnjeg odmora) najprije kosite u jednom smjeru s najvišom postavkom visine rezanja, a zatim u dijagonalnom smjeru uz željenu visinu rezanja.

Ako je to moguće, travu kosite samo kada je suha. Košnjom vlažne trave dobit ćete neravnomjerne rezultate.

Učinak rezanja i punjenje baterije:

Veličina travnjaka koja se može pokositi s jednim punjenjem baterije ovisi o više različitih čimbenika, kao što su vlažnost, gustoća trave i visina rezanja. Za optimalnu površinsku iskorištenost nemojte prečesto uključivati i isključivati kosilicu, jer time skraćujete vrijeme rada baterije. Učinak rezanja po vremenu rada baterije može se optimalno iskoristiti povećanjem visine rezanja i češćim košenjem.

4. ODRŽAVANJE



OPASNOST! Opasnost od nanošenja tjelesnih ozljeda!

Okretanjem noža ili nehotičnim pokretanjem proizvoda može doći do posjekotina.

→ Pričekajte da se nož zaustavi, a zatim izvucite sigurnosni ključ i navucite rukavice prije postupaka održavanja.

Čišćenje proizvoda:



OPASNOST! Strujni udar!

Opasnost od ozljeđivanja i rizik od oštećenja proizvoda.

→ Ne uranjajte proizvod u vodu i nemojte ga prati mlazom vode (naročito ne mlazom vode pod visokim tlakom).

Čišćenje donjeg dijela proizvoda [sl. M1]:

Donju stranu najlakše ćete očistiti neposredno nakon košnje.

Navucite rukavice.

1. Proizvod pažljivo polegnite na bok.
2. Donju stranu, nož i otvore za protok zraka 23 očistite četkom (nemojte koristiti oštre predmete).

Čišćenje gornjeg dijela proizvoda i sanduka za travu:

Za čišćenje nemojte primjenjivati nikakve kemikalije, uključujući benzin i otapala. Njima se mogu uništiti plastični dijelovi.

1. Gornju stranu očistite vlažnom krpom.
2. Otvore za zrak i sanduk za travu očistite mekom četkom (nemojte koristiti oštre predmete).

Čišćenje baterije i punjača:

Prije priključivanja punjača uvjerite se da su vanjske površine i kontakti baterije i punjača čisti i suhi.

Nemojte ga prati u tekućoj vodi.

→ Kontakte i plastične dijelove čistite mekom, suhom krpom.

5. SKLADIŠTENJE

Stavljanje izvan funkcije [sl. S1]:

Proizvod morate čuvati izvan domašaja djece.

1. Sigurnosni ključ okrenite u položaj 0 pa ga izvadite.
2. Uklonite bateriju.
3. Napunite bateriju.
4. Očistite proizvod, bateriju i punjač (pogledajte 4. ODRŽAVANJE).
5. Radi uštede prostora otpustite leptir-matice na rukohvatima kako biste mogli jednostavno preklapati zglobove.
Kabel pravilno pospremite kako se ne bi oštetio.
6. Proizvod, bateriju i punjač prije prvog mraza spremite u suh, zatvoren i siguran prostor zaštićen od smrzavanja.

Odlaganje u otpad:

(prema Direktivi 2012/19/EU)

Nemojte odlagati proizvod u običan komunalni otpad. Morate ga zbrinuti sukladno važećim lokalnim propisima o zaštiti okoliša.



VAŽNO!

→ Neupotrebljiv proizvod predajte Vašem lokalnom reciklažnom odlagalištu.

Odlaganje baterije u otpad:

Baterija proizvođača GARDENA sadrži litij-ionske ćelije koje po isteku radnog vijeka treba odložiti odvojeno od običnog komunalnog otpada.

VAŽNO!

→ Stare baterije predajte Vašem lokalnom reciklažnom odlagalištu.

1. Ispraznite litij-ionske ćelije do kraja (obratite se servisnoj službi tvrtke GARDENA).
2. Onemogućite kratko spajanje kontakata litij-ionskih ćelija.
3. Propisno odložite litij-ionske ćelije u otpad.

6. OTKLANJANJE SMETNJI

OPASNOST! Opasnost od nanošenja tjelesnih ozljeda!
Okretanjem noža ili nehotičnim pokretanjem proizvoda može doći do posjekotina.

→ Pričekajte da se nož zaustavi, a zatim izvucite sigurnosni ključ i navucite rukavice prije postupaka rješavanja problema.

Zamjena noža:

OPASNOST! Opasnost od nanošenja tjelesnih ozljeda!
Može doći do posjekotina uslijed okretanja noža te ako je nož oštećen, savijen, neuravnotežen ili su mu okrnuti rubovi.

→ Ako je nož oštećen, savijen, neuravnotežen ili su mu okrnuti rubovi, nemojte koristiti proizvod.

→ Nož nemojte ponovno oštритi.

Rezervne dijelove GARDENA možete nabaviti od najbližeg distributera tvrtke GARDENA ili od servisera za marku GARDENA.

Koristite samo originalne noževe GARDENA:

- zamjenski nož GARDENA, kat. br. 4100 [5822490-01].

→ Zamjenu noža prepustite servisu marke GARDENA ili stručnom distributeru s ovlaštenjem tvrtke GARDENA.

Problem	Mogući uzrok	Pomoć
Motor se ne pokreće	Produžni je kabel odspojen ili oštećen.	→ Priključite produžni kabel ili ga po potrebi zamijenite.
	Nož je blokiran.	→ Uklonite prepreku.
Motor je blokiran i buči	Nož je blokiran.	→ Uklonite prepreku.
	Visina rezanja je premala.	→ Povećajte visinu rezanja.
Glasna buka, kosilica klopava	Otpustili su se vijci na motoru, dodacima ili kućištu kosilice.	→ Zatražite od ovlaštenog distributera ili servisa tvrtke GARDENA da zategne vijke na kosilici.
	Proizvod neravnomjerno radi ili snažno vibrira	Nož je oštećen ili se nosač noža otpustio.
Nož je vrlo prljav.		→ Očistite kosilicu (pogledajte odjeljak o 4. ODRŽAVANJU). Ako time ne riješite problem, obratite se serviseru tvrtke GARDENA.
Travnjak nije ravno obrezan	Nož je tup ili oštećen.	→ Zatražite da vam servis tvrtke GARDENA zamijeni nož.
	Visina rezanja je premala.	→ Povećajte visinu rezanja.
Trepće LED indikator pogreške ⑤ na bateriji	Previsoki napon.	→ Izvadite bateriju i provjerite je li napon na izvoru napajanja odgovarajuće voltaže.
	Pod naponom.	→ Napunite bateriju.
	Temperatura baterije izvan je raspona.	→ Bateriju koristite u okruženju u kojem su temperature između 0 °C i 40 °C.
Svijetli LED indikator pogreške ⑥ na bateriji	Pogreška baterije/baterija je neispravna.	→ Obratite se servisu tvrtke GARDENA.

Problem	Mogući uzrok	Pomoć
Kontrolna lampica punjenja ⑤ ne svijetli	Punjač ili kabel za punjenje nisu pravilno povezani.	→ Pravilno povežite punjač i kabel za punjenje.
Kontrolna lampica punjenja ⑤ brzo trepće (4 puta u sekundi)	Temperatura baterije izvan je raspona.	→ Bateriju koristite u okruženju s temperaturama od 0 °C do 40 °C.
Trepće LED indikator pogreške ⑤ na punjaču	Pogreška baterije.	→ Izvadite bateriju i provjerite je li to originalna baterija proizvođača GARDENA.
Svijetli LED indikator pogreške ⑥ na punjaču	Previsoka je temperatura unutar punjača.	→ Obratite se servisu tvrtke GARDENA.



NAPOMENA: U slučaju drugih smetnji obratite se servisnom centru tvrtke GARDENA. Popravke prepustite samo stručnjacima servisnih centara tvrtke GARDENA ili specijaliziranim prodavačima koje je za to ovlastila GARDENA.

7. TEHNIČKI PODACI

Baterijska kosilica za travu	Jedinica	Vrijednost (br. art. 5033)
Broj okretaja noža	R/min.	3.300
Širina reza	cm	32
Namještanje visine rezanja (12 položaja)	cm	2 do 6
Volumen košare za travu	l	30
Težinat	kg	8,4
Razina zvučnog tlaka $L_{PA}^{1)}$ Nepouzdanost k_{PA}	dB (A)	73 3
Razina zvučne snage $L_{WA}^{2)}$: izmjereno / zajamčeno Nepouzdanost k_{WA}	dB (A)	86 / 86 0,59
Oscilacije u šaci i ruci $a_{vhw}^{1)}$ Nepouzdanost k_a	m/s^2	1,64 1,5

Baterija sustava / pametna baterija	Jedinica	Vrijednost (br. art. 9842/19090)	Vrijednost (br. art. 9843/19091)
Pokošena površina po punjenju baterije • 60 mm na 40 mm • 80 mm na 40 mm	m^2 (cca.)	280	450
		200	350
Napon baterije	V	maks. 40 (maksimalni početni napon baterije bez opterećenja iznosi 40 V, a nazivni napon 36 V)	maks. 40 (maksimalni početni napon baterije bez opterećenja iznosi 40 V, a nazivni napon 36 V)
Kapacitet baterije	Ah	2,6	4,2
Vrijeme punjenja baterije do cca 80 % / 100 %	min.	65 / 90	105 / 140

Punjač baterije	Jedinica	Vrijednost (br. art. 9845)
Nazivna snaga	W	100
Napon mreže	V	230
Frekvencija mreže	Hz	50
Vrijeme punjenja baterije za kat. br. 9842/19090 do cca 80 % / 100 %	min.	65 / 90
Vrijeme punjenja baterije za kat. br. 9843/19091 do cca 80 % / 100 %	min.	105 / 140

Mjerni postupak prema: ¹⁾ EN 60335-2-77; ²⁾ RL 2000/14/EC



NAPOMENA: Navedena vrijednost emisije vibracija izmjerena je sukladno normiranom postupku ispitivanja i može se koristiti za usporedbu s nekim drugim elektroalatom. Ta se vrijednost također može koristiti za privremenu procjenu izloženosti. Vrijednost emisije vibracija može varirati tijekom stvarne primjene elektroalata.

8. PRIBOR

Zamjenska baterija GARDENA BLi-40/100/BLi-40/160	Baterija za dulju trajnost ili za zamjenu.	br. art. 9842/9843
Pametna baterija GARDENA BLi-40/100/BLi-40/160	Pametna baterija za pametni sustav.	br. art. 19090/19091

Pametna baterija GARDENA, komplet BLI-40/100/ komplet BLI-40/160	Pametna baterija s pametnim pristupnikom za pametni sustav.	br. art. 19110/19111
Punjač za baterije GARDENA QC40	Punjač za punjenje baterija GARDENA i pametnih baterija.	br. art. 9845
Zamjenski nož GARDENA	Kao zamjena za tupi nož.	br. art. 4100 [5822490-01]

9. SERVIS/JAMSTVO

Servis:

Adresa za kontakt navedena je na poleđini.

Jamstvo:

U slučaju potraživanja pod jamstvom, nećete snositi nikakve troškove za pružene usluge.

GARDENA Manufacturing GmbH nudi dvogodišnje jamstvo (stupa na snagu na dan kupnje) za ova proizvod. Jamstvo se odnosi na sve bitne nedostatke proizvoda koji su dokazano izazvani greškama u materijalu ili proizvodnji. Jamstvo će biti ispunjeno isporučivanjem zamjenskog radnog proizvoda pod uvjetom da su ispunjeni sljedeći uvjeti:

- proizvod je korišten u namijenjenu svrhu, prema preporukama uputa za rad.
- kupac ili treća strana nisu pokušali popraviti proizvod.

Ovo jamstvo proizvođača ne utječe na prava distributera/trgovca na malo na jamstvo.

Za rješavanje problema obratite se našem odjelu za servis (kontaktni podaci na poleđini). Nije dozvoljeno slanje proizvoda bez prethodnog odobrenja.

Potrošni dijelovi:

Nož je potrošni materijal i nije obuhvaćen jamstvom.

Deutschland / Germany
GARDENA
Manufacturing GmbH
Central Service
Hans-Lorenser-Straße 40
D-89079 Ulm
Produktfragen:
(+49) 731 490-123
Reparaturen:
(+49) 731 490-290
service@gardena.com

Albania
COBALT Sh.p.k.
Rr. Siri Kodra
1000 Tirana

Argentina
Husqvarna Argentina S.A.
Av.del Libertador 5954 –
Piso 11 – Torre B
(C1428ARP) Buenos Aires
Phone: (+54) 11 5194 5000
info.gardena@
ar.husqvarna.com

Armenia
Garden Land Ltd.
61 Tigran Mets
0005 Yerevan

Australia
Husqvarna Australia Pty. Ltd.
Locked Bag 5
Central Coast BC
NSW 2252
Phone: (+61) (0) 2 4352 7400
customer.service@
husqvarna.com.au

Austria / Österreich
Husqvarna Austria GmbH
Industriezeile 36
4010 Linz
Tel.: (+43) 732 77 01 01-485
service.gardena@
husqvarnagroup.com

Azerbaijan
Firm Progress
a. Aliyev Str. 26A
1052 Baku

Belgium
Husqvarna België nv/sa
Gardena Division
Rue Egide Van Ophem 111
1180 Uccle / Ukkel
Tel.: (+32) 2 720 92 12
info@gardena.be

Bosnia / Herzegovina
SILK TRADE d.o.o.
Industrijska zona Bukva bb
74260 Tešanj

Brazil
Husqvarna do Brasil Ltda
Av. Francisco Matarazzo,
1400 – 19º andar
São Paulo – SP
CEP: 05001-903
Tel: 0800-112252
marketing.br.husqvarna@
husqvarna.com.br

Bulgaria
AGROLAND България АД
бул. 8 Декември, №13
Офис 5
1700 Студентски град
София
Тел.: (+359) 2466 69 10
info@agroland.eu

Canada / USA
GARDENA Canada Ltd.
100 Summerlea Road
Brampton, Ontario L6T 4X3
Phone: (+1) 905 792 9330
info@gardenacanada.com

Chile
Maquinarias Agroforestales
Ltda. (Maga Ltda.)
Santiago, Chile
Avda. Chesterton
8355 comuna Las Condes
Phone: (+56) 2 202 4417
Dalton@maga.cl
Zipcode: 7560330

China
Husqvarna (Shanghai)
Management Co., Ltd.
富世华 (上海) 管理有限公司
3F, Benq Square B,
No207, Song Hong Rd.,
Chang Ning District,
Shanghai, PRC. 200335
上海市长宁区淞虹路207号明
基广场B座3楼, 邮编: 200335

Colombia
Husqvarna Colombia S.A.
Calle 18 No. 68 D-31, zona
Industrial de Montevideo
Bogotá, Cundinamarca
Tel. 571 2922700 ext. 105
jairo.salazar@
husqvarna.com.co

Costa Rica
Compania Exim
Euroiberoamericana S.A.
Los Colegios, Moravia,
200 metros al Sur del Colegio
Saint Francis – San José
Phone: (+506) 297 68 83
exim_euro@racsa.co.cr

Croatia
Husqvarna Austria GmbH
Industriezeile 36
4010 Linz
Tel.: (+43) 732 77 01 01-485
service.gardena@
husqvarnagroup.com

Cyprus
Med Marketing
17 Digeni Akrita Ave
P.O. Box 27017
1641 Nicosia

Czech Republic
Husqvarna Česko s.r.o.
Türkova 2319/5b
149 00 Praha 4 – Chodov
Bezplatná infolinka:
800 100 425
servis@cz.husqvarna.com

Denmark
GARDENA DANMARK
Lejrvej 19, st.
3500 Værløse
Tlf.: (+45) 7026 4770
husqvarna@husqvarna.dk
www.gardena.com/dk

Dominican Republic
BOSQUESA, S.R.L
Carretera Santiago Licey
Km. 5 ½
Esquina Copal II.
Santiago
Dominican Republic
Phone: (+809) 736-0333
joserbosquesa@claro.net.do

Ecuador
Husqvarna Ecuador S.A.
Arupos E1-181 y 10 de
Agosto Quito, Pichincha
Tel. (+593) 22800739
francisco.jacome@
husqvarna.com.ec

Estonia
Husqvarna Eesti OÜ
Valdeku 132
EE-11216 Tallinn
info@gardena.ee

Finland
Oy Husqvarna Ab
Gardena Division
Lautatarhankatu 8 B/PL 3
00581 HELSINKI
www.gardena.fi

France
Husqvarna France
9/11 Allée des pierres mayettes
92635 Gennevilliers Cedex
France
http://www.gardena.com/fr
N° AZUR: 0 810 00 78 23
(Prix d'un appel local)

Georgia
Transporter LLC
8/57 Beliashvili street
0159 Tbilisi, Georgia
Phone: (+995) 322 14 71 71

Great Britain
Husqvarna UK Ltd
Preston Road
Aycliffe Industrial Park
Newton Aycliffe
County Durham
DL5 6UP
info.gardena@
husqvarna.co.uk

Greece
Π. ΠΑΠΑΔΟΠΟΥΛΟΣ ΑΕΒΕ
Λεωφ. Αθηνών 92
Αθήνα
T.K.104 42
Ελλάδα
Τηλ. (+30) 210 5193 100
info@papadopoulos.com.gr

Hungary
Husqvarna Magyarország Kft.
Ezred u. 1-3
1044 Budapest
Telefon: (+36) 1 251-4161
vevoszolgalat.husqvarna@
husqvarna.hu

Iceland
Ó. Johnson & Kaaber
Tunguhalsi 1
110 Reykjavik
ooj@ojk.is

Ireland
Husqvarna UK Ltd
Preston Road
Aycliffe Industrial Park
Newton Aycliffe
County Durham
DL5 6UP
info.gardena@
husqvarna.co.uk

Italy
Husqvarna Italia S.p.A.
Via Santa Vecchia 15
23868 VALMADRERA (LC)
Phone: (+39) 0341.203.111
assistenza.italia@
it.husqvarna.com

Japan
KAKUICHI Co. Ltd.
Sumitomo Realty &
Development Kojimachi
BLDG., 8F
5-1 Nibanncyo
Chiyoda-ku
Tokyo 102-0084
Phone: (+81) 33 264 4721
m_ishihara@kaku-ichi.co.jp

Kazakhstan
LAMED Ltd.
155/1, Tazhibayevoy Str.
050060 Almaty
IP Schmidt
Abayavenue 3B
110 005 Kostanay

Korea
Kyung Jin Trading CO.,LTD.
107-4, SunDuk Bld.,
YangJae-dong,
Seocho-gu,
Seoul, (zipcode: 137-891)
Phone: (+82) (0)2 574-6300

Kyrgyzstan
Alye Maki
av. Moladaya Guardir J 3
720014
Bishkek

Latvia
Husqvarna Latvija SIA
Ulbrokas 19A
LV-1021 Riga
info@gardena.lv

Lithuania
UAB Husqvarna Lietuva
Ateities pl. 77C
LT-52104 Kaunas
info@gardena.lt

Luxembourg
Magasins Jules Neuberg
39, rue Jacques Stas
Luxembourg-Gaspé 2549
Case Postale No. 12
Luxembourg 2010
Phone: (+352) 40 14 01
api@neuberg.lu

Mexico
AFOSA
Av. Lopez Mateos Sur # 5019
Col. La Calma 45070
Zapopan, Jalisco
Mexico
Phone: (+52) 33 3818-3434
icornejo@afosa.com.mx

Moldova
Convel S.R.L.
290A Muncesti Str.
2002 Chisinau

Netherlands
Husqvarna Nederland B.V.
GARDENA Division
Postbus 50131
1305 AC ALMERE
Phone: (+31) 36 521 00 10
info@gardena.nl

Neth. Antilles
Jonka Enterprises N.V.
Sta. Rosa Weg 196
P.O. Box 8200
Curaçao
Phone: (+599) 9 767 66 55
pgm@jonka.com

New Zealand
Husqvarna New Zealand Ltd.
PO Box 76-437
Manukau City 2241
Phone: (+64) (0) 9 9202410
support.nz@husqvarna.co.nz

Norway
Husqvarna Norge AS
Gardena Division
Trøskenveien 36
1708 Sarpsborg
info@gardena.no

Peru
Husqvarna Perú S.A.
Jr. Ramón Cárcamo 710
Lima 1
Tel: (+51) 1 3320400 ext. 416
juan.remuzgo@
husqvarna.com

Poland
Husqvarna
Poland Spółka z o.o.
ul. Wysockiego 15 b
03-371 Warszawa
Phone: (+48) 22 330 96 00
gardena@husqvarna.com.pl

Portugal
Husqvarna Portugal, SA
Lagoa - Albarraque
2635 - 595 Rio de Mouro
Tel.: (+351) 21 922 85 30
Fax : (+351) 21 922 85 36
info@gardena.pt

Romania
Madex International Srl
Soseaua Odaii 117-123,
RO 013603 București, S 1
Phone: (+40) 21 352.76.03
madex@ines.ro

Russia / Россия
ООО „Хускварна“
141400, Московская обл.,
г. Химки,
улица Ленинградская,
владение 39, стр.6
Бизнес Центр
„Химки Бизнес Парк“,
помещение ОВ02_04
http://www.gardena.ru

Serbia
Domel d.o.o.
Autoput za Novi Sad bb
11273 Belgrade
Phone: (+381) 1 18 48 88 12
miroslav.jejina@domel.rs

Singapore
Hy-Ray PRIVATE LIMITED
40 Jalan Pemimpin
#02-08 Tat Ann Building
Singapore 577185
Phone: (+65) 6253 2277
shiyang@hyray.com.sg

Slovak Republic
Husqvarna Česko s.r.o.
Türkova 2319/5b
149 00 Praha 4 – Chodov
Bezplatná infolinka:
800 154 044
servis@sk.husqvarna.com

Slovenia
Husqvarna Austria GmbH
Industriezeile 36
4010 Linz
Tel.: (+43) 732 77 01 01-485
service.gardena@
husqvarnagroup.com

South Africa
Husqvarna
South Africa (Pty) Ltd
Postnet Suite 250
Private Bag X6,
Cascades, 3202
South Africa
Phone: (+27) 33 846 9700
info@gardena.co.za

Spain
Husqvarna España S.A.
Calle de Rivas nº 10
28052 Madrid
Phone: (+34) 91 708 05 00
atencioncliente@gardena.es

Suriname
Agrofix n.v.
Verlengde Hogestraat #22
Phone: (+597) 472426
agrofix@sr.net
Pobox : 2006
Paramaribo
Suriname – South America

Sweden
Husqvarna AB
Gardena Division
S-561 82 Huskvarna
gardenaorder@husqvarna.se

Switzerland / Schweiz
Husqvarna Schweiz AG
Consumer Products
Industriestrasse 10
5506 Mägenwil
Phone: (+41) (0) 62 887 37 90
info@gardena.ch

Turkey
Dost Bahçe Diş Ticaret
Mümessilik A.Ş
Yunus Mah. Adil Sok. No:3
İc Kapi No: 1 Kartal
34873 İstanbul
Phone: (+90) 216 38 93 939
info@dostbahce.com.tr

Ukraine / Україна
ТОВ «Хускварна Україна»
вул. Васильківська, 34,
офіс 204-г
03022, м. Київ
Тел. (+38) 044 498 39 02
info@gardena.ua

Uruguay
FELI SA
Entre Ríos 1083 CP 11800
Montevideo – Uruguay
Tel: (+598) 22 03 18 44
info@felisa.com.uy

Venezuela
Corporación Casa y Jardín C.A.
Av. Caroní, Edif. Trezmen, PB.
Colinas de Bello Monte.
1050 Caracas.
Tlf: (+58) 212 992 33 22
info@casayjardin.net.ve

5033-20.960.03/0518
© GARDENA
Manufacturing GmbH
D-89070 Ulm
http://www.gardena.com